

Пазюк О. Д.

Паламарчук І. П.

*Вінницький  
національний  
аграрний  
університет*

Пазюк В. М.

*Інститут технічної  
теплофізики  
НАН України*

УДК 621.9.048.6

## ВІБРАЦІЙНІ ЗЕРНОСУШАРКИ ЯК СПОСІБ ІНТЕНСИФІКАЦІЇ ТА ПІДВИЩЕННЯ ЕКОНОМІЧНОСТІ ПРОЦЕСУ СУШІННЯ ЗЕРНА

*В работе представлены материалы по использованию вибрационных зерносушилок, с целью высветить направления развития и интенсификации процесса сушки зерна, а также показать экономичность данного способа сушки.*

*In this article are presented materials of the using vibration of drier grain with the aim to show of development and intensification the process of drying grain and show the efficiency using this method of drying.*

**Актуальність роботи.** Створення сучасних технологій та обладнання для сушіння зерна пов'язано с проблемою втрати вартості врожаю через низькі якісні показники збіжжя. Що в свою чергу приводить до неотримання аграріями від 30 до 50% вартості зерна, так як понад 70% вивезеного з країни є фуражним [1].

Сучасний рівень техніки для сушіння зерна дозволяє проводити автоматизований процес сушіння в залежності від вологості та температури зерна, регулюючи режим сушіння, переоснащувати теплогенератори на відходи біомаси, створювати заходи з використанням теплоти відпрацьованих газів із зони нагрівання, сушіння та охолодження зерносушарки.

Одним з напрямків інтенсифікації процесу сушіння є створення вібраційної зерносушальної техніки, яка дозволяє проводити процес сушіння у віброкиплячому шарі, що покращує перемішування зерна і зменшує час обробки.

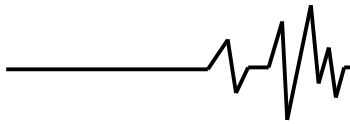
Інтенсивність сушіння залежить від умов переносу тепла і маси на поверхні та всередині зерна, тобто визначаються умовами тепломасообміну в системі. Покращення даних умов досягається, в основному, або за рахунок підвищення динамічності зовнішнього силового поля, або внаслідок підвищення площі контакту взаємодії фаз. На даному етапі розвитку даний ефект реалізується у пневмосистемах, вібраційному полі, або при комбінованій дії даних силових факторів, коли в системі виникає псевдозріджений або киплячий шар матеріалу. Основними технологічними перевагами киплячого шару є висока інтенсивність процесів переносу теплоти та пов'язані з цим низькі перепади температур всередині шару матеріалу.

Дія вібраційного поля обумовлює можливість одночасного транспортування продукції в робочій зоні і створення псевдозрідженого шару матеріалу.

Огляд літературних досліджень з розробки вібраційних зерносушарок дозволив виділити основні наступні типи зерносушарок: лоткові, спіральні, барабанні та шахтні.

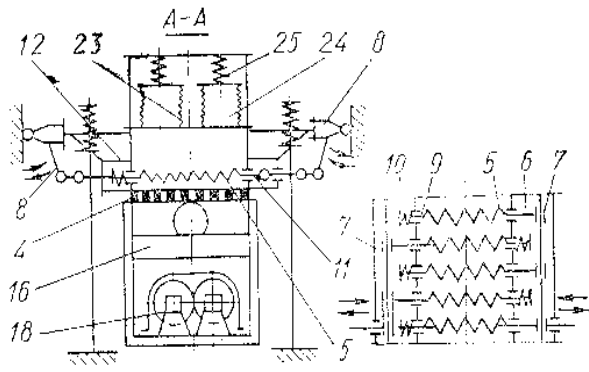
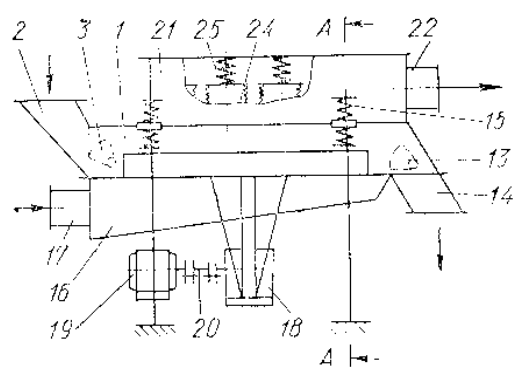
Сушильний агрегат СВКС – 1,44 з вібраційним шаром представлений В. Д. Кармазіним, Ю. Н. Белкою, В. А. Резніченком (рис.1). При роботі такої зерносушарки зерно надходить по завантажувальному лотку 2 на газорозподільну решітку 4 сушильної камери 1. Необхідний рівень висушеного матеріалу встановлюється в сушильній камері за допомогою секторного затвора 3 [2]. В процесі переміщення до місця вивантаження під дією віброуючого руху газорозподільної решітки 4 у вертикальній площині та розрихлювачів 5 – горизонтальний матеріал переводиться у віброуючий стан, висушується і надходить на розвантажувальний лоток 14. Теплоносій подається через патрубок у піддон під газорозподільну решітку 4 і проходить крізь віброуючий шар висушеного матеріалу. Проходячи сушильну камеру 1, теплоносій надходить в рукавні фільтри 24 фільтрової камери і крізь патрубок відводиться з сушарки. Над газорозподільною решіткою повздовж вісі одна за іншим розташовані розпушувачі 5, виконані у вигляді витих пружин трикутного перерізу. Кінці розпушувачів розміщені на протилежних стінках сушильної камери 1, закріплюються штовхачами 6, які приєднуються до загального стержню 7.

Регулювання висоти віброуючого шару висушеного матеріалу забезпечується за допомогою секторного затвора 13. Час сушіння



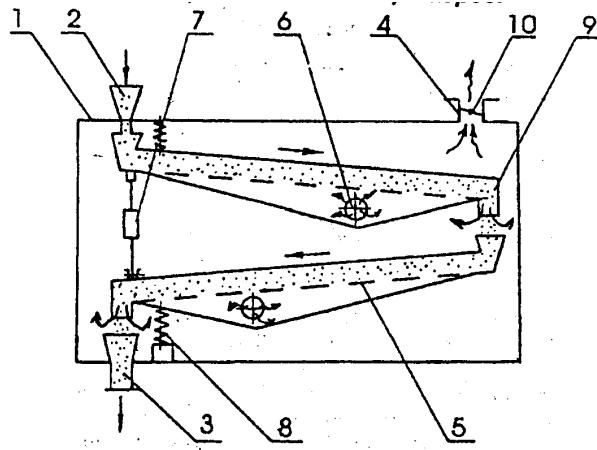
регулюється зміною кількості матеріалу, що надходить, швидкістю та температурою

теплоносія.



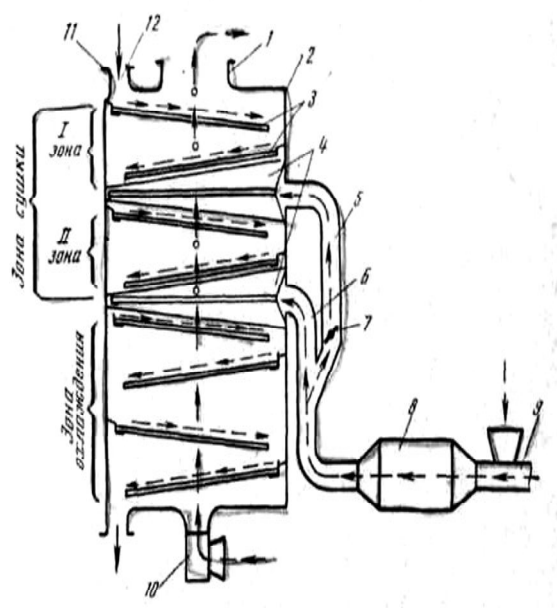
**Рис. 1. Вібраційна лоткова зерносушарка з віброклящим шаром СВКС – 1,44:**  
 1 – сушильна камера; 2 – лоток для подачі оброблюваного матеріалу; 3 – секторний затвор; 4 – газорозподільна решітка; 5 – розпушувачі; 6 – штовхачі; 7 – загальний стрижень; 8 – тримач важеля; 9 – стрижень; 10 – пружини; 11 – штовхачі; 12 – камера для пружин; 13 – секторний затвор; 14 – розвантажувальний лоток; 15 – пружини; 16 – нижній корпус; 17 – патрубок; 18 – вібраційний пристрій; 19 – електродвигун; 20 – муфта; 21 – верхній корпус; 22 – патрубок; 23 – тканина рукавного фільтру; 24 – рукавний фільтр; 25 – пружина

В ярусній лотковій віброосушарці (рис.2) процес сушіння зернового матеріалу відбувається на двох перфорованих ситах 5 з нижнім підведенням теплоносія через газопідвідні канали 6. Для відокремлення теплоносія з першого перфорованого сита і перевантаження зерна на другий передбачений проміжний вивантажувальний патрубок 9 [3].



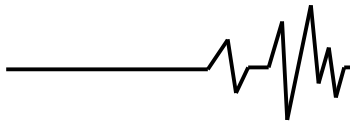
**Рис. 2. Ярусна лоткова віброосушарка:**  
 1 – корпус; 2,3 – завантажувальний та розвантажувальні затвори; 4 – газопідвідні канали; 5 – перфороване сито; 6 – газопідвідний канал; 7 – регулююча тяга; 8 – пружина; 9 – проміжний вивантажувальний патрубок; 10 – шибер

Приклад ярусної лоткової вібраційної зерносушарки зі зонами сушіння та охолодження представлено на рис.3 [4].



**Рис. 3. Тризонна ярусна лоткова вібраційна зерносушарка типу СВ – 10**  
 1 – патрубок; 2 – корпус; 3 – похилі перфоровані лотки; 4 – розподільні колектори; 5,6 – трубопроводи; 7,12 – засувка; 8 – толка; 9,10 – вентилятор; 11 – завантажувальний бункер

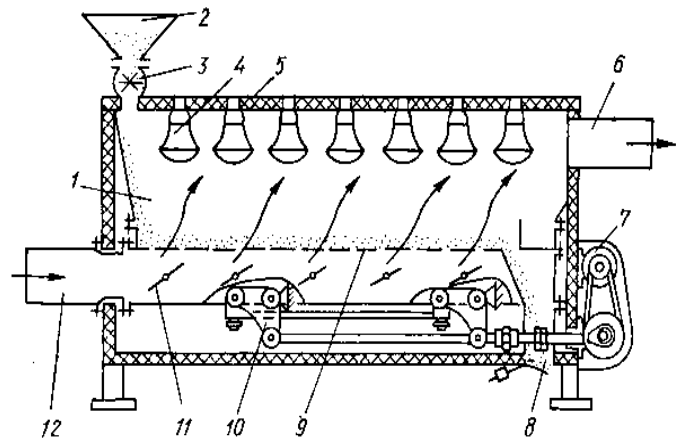
Рух зерна відбувається по перфорованих лотках 3, які з'єднані з чотирма вертикальними штангами і за допомогою кулачкового механізму і важільної системи створюють вертикально спрямовані коливання.



Між другим і третім (зверху), а також між четвертим і п'ятим лотками по внутрішньому периметру корпусу розташовані розподільні колектори 4, в які по трубопроводах 5,6 вентилятором 9 через топку 8 нагнітається гарячий газ. Під нижній лоток вентилятором 10 подають атмосферне повітря, який проходячи зону охолодження зерна, змішується у зоні сушіння з гарячими топковими газами. Це

дозволяє шляхом регулювання положення засувки 7 і кількістю спалюваного в топці 8 палива підтримувати задану температуру в першій та в другій зонах сушіння. Виводять повітря з сушарки через патрубок 1.

Для сушіння зерна у вібраційному шарі запропонована вібраційна зерносушарка з додатковою обробкою матеріалів за допомогою інфрачервоного випромінювання (рис.4)[2].

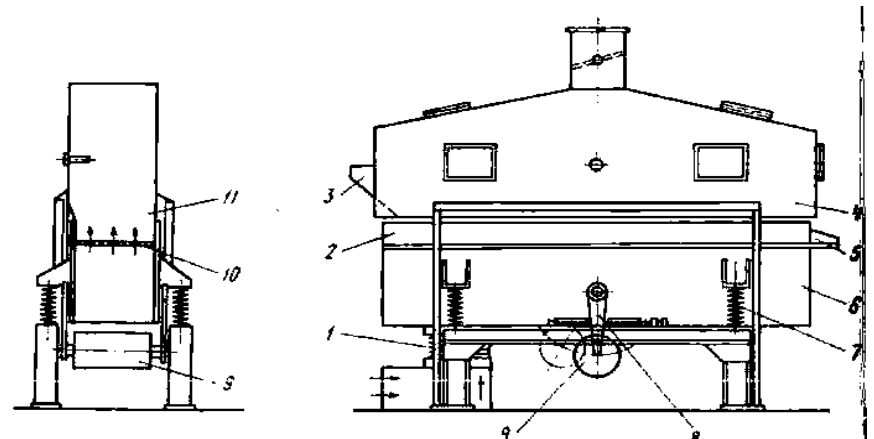


**Рис. 4. Лоткова вібраційна зерносушарка з додатковим інфрачервоним сушінням зерна:**  
1 – прямокутна камера; 2 – бункер; 3 – дозатор; 4 – джерело інфрачервоного випромінювання; 5 – теплоізоляція; 6 – відповідний патрубок; 7 – електродвигун; 8 – вивантажувальний пристрій; 9 – сито; 10 – вібраційний механізм; 11 – засувки; 12 – повітропідвідний короб

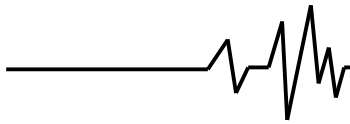
Відмінність запропонованої схеми сушіння зерна полягає у використанні інфрачервоного випромінювання в комплексі з конвективним сушінням, що дозволяє інтенсифікувати процес обробки.

Зерно надходить з бункера 2 і дозатором 3 спрямовується для тепломасообмінної обробки до камери 2, де створюються

коливальні рухи від сита 9, що отримує обертання від електродвигуна 7 через механізм 10. Також в установці досягається рівномірне розподілення теплоносія за допомогою засувки 11, який проходить крізь вібруючий матеріал і відводиться з камери при допомозі відповідного патрубка 6.



**Рис. 5. Вібраційна зерносушарка фірми Comessa (Франція):**  
1 – гофрований рукав; 2 – лоток; 3 – воронка; 4 – конфузор; 5 – лоток; 6 – короб; 7 – спіральні пружини; 8 – маятникові підвіски; 9 – мотор – вібратор; 10 – перфороване днище лотка; 11 – еластичне ущільнення



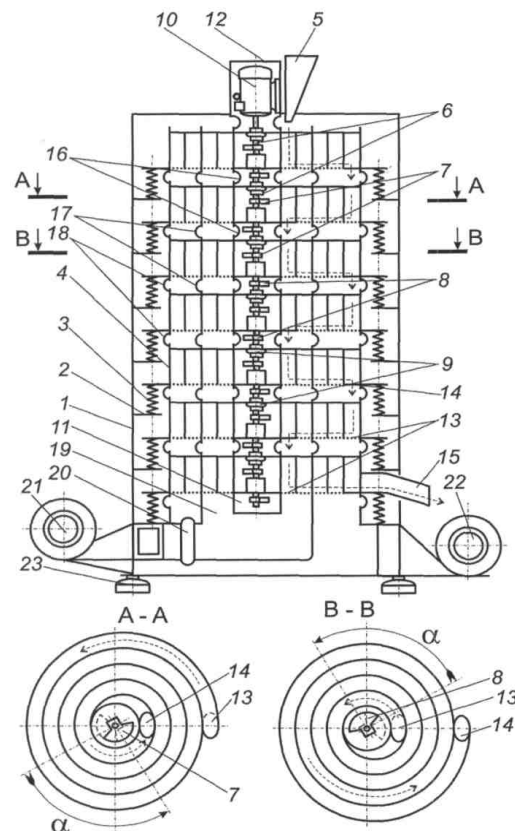
Вібросушарка фірми Comessa (Франція) (рис.5) складається з лотка 2 з перфорованим днищем 10, жорстко закріпленим з ним газорозподільними коробами 6 для подачі теплоносія під шар матеріалу і нерухомого конфузора 4 для відведення пароповітряної суміші з апарату [4]. Лоток з перфорованим днищем і газорозподільний короб вібросушарки встановлені на чотирьох спіральних пружинах 7 і приводяться в коливальний рух мотором – вібратором 9 з регульованими дебалансами. Останній кріпиться до лотка за допомогою регульованої маятникової підвіски 8, що дає можливість в широкому діапазоні змінювати кут напрямку вібрації лотка, а відповідно, тривалості перебування зерна в камері сушіння і інтенсивність перемішування шару. Теплоносій через гофрований рукав подається вентилятором в короб 6 під перфороване днище лотка 10 і відводиться через конфузор 4, встановлений над сушаркою. Зерно в апарат надходить через воронку 3 і після проходження камери сушіння вивантажується по лотку 5

Заслугує на увагу вібраційна шахтна сушарка проміжного підігрівання зерна розроблена Ярошенко Л. В (рис.6) [5]. Дана зерносушарка складається з камери 1, в якій розташовані перфоровані спіральні лотки, які отримують коливання від системи: електродвигун 10, вертикальний вал 6, верхній 7 та нижній 8 дебаланси. Схема руху зерна показана на розрізах зерносушарки, так рух матеріалу по спіральному лотку відбувається від зовнішньої поверхні до центру (розріз А-А) і потім відбувається рух у зворотному напрямку на іншому спіральному лотку від центру до периферії (розріз Б-Б). В сушарці передбачено подачу підігрітого теплоносія вентилятором 21 через патрубок 19 у внутрішню нагрівну камеру і, проходячи через перфоровані днища спіральних лотків 4 періодично виводить вологу з матеріалу. Водночас, атмосферне повітря від вентилятора 22 подається у зовнішню охолоджувальну камеру і, проходячи через перфоровані днища спіральних лотків 4, періодично охолоджує оброблювальний матеріал. Таким чином відбувається чергування процесів нагрівання – охолодження, що забезпечує більш активне переміщення вологи з внутрішніх шарів до поверхні при активному вібраційному перемішуванні зерна.

Для проведення процесу сушіння, охолодження та нагрівання зерна розроблені вібраційні машини фірми Banyagyutacsgyar (Угорщина) та фірми JOST (Німеччина) [4].

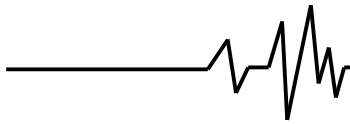
У вібраційній зерносушарці фірми Banyagyutacsgyar (Угорщина) (рис.7,а) рух

теплоносія відбувається в радіальному напрямку. Фірма JOST (Німеччина) запропонувала в вібраційних апаратах для сушіння, нагрівання та охолодження (рис.7 б, в) використовувати рух теплоносія в центральній трубі і вихід його через спеціальні жалюзі між спіральними лотками вище шару матеріалу, що забезпечує рівномірне сушіння зерна по всій довжині апарату. Підігрівання теплоносія в вібраційному нагрівачі відбувається в калориферах, що встановлені поруч з апаратом на невіброуючій основі і сполученим із ним гнучким шлангом.



**Рис.6. Схема вібраційної шахтної зерносушарки проміжного підігрівання:**

- 1 – теплоізольована камера;
- 2 – опорна панель; 3 – пружні елементи;
- 4 – спіральні лотки; 5 – завантажувальний бункер; 6 – вертикальний вал; 7 – верхні дебаланси; 8 – нижні дебаланси;
- 9 – еластична муфта; 10 – приводний електродвигун; 11,12 – кожухи;
- 13 – приймальний люк; 14 – перепускний люк; 15 – вивантажувальний люк;
- 16 – внутрішній еластичний ущільнювач;
- 17 – середній еластичний ущільнювач;
- 18 – зовнішній еластичний ущільнювач;
- 19 – патрубок; 20 – ущільнювач патрубка;
- 21 – електрокалорифер; 22 – вентилятор;
- 23 – віброопора



Для активного перемішування створені вібраційні зерносушарки барабанного [6] та на базі гвинтового типу [7] (рис.8). У барабанній зерносушарці (рис.8а) синхронно та синфазно обертаються незрівноважені елементи вібробуджувача 3, надаючи барабану 1 коливання по круговій траєкторії. Внутрішній барабан здійснює обертально – коливальний

рух внаслідок контакту з внутрішньою поверхнею зовнішнього барабану 1 через підпружинені важелі 8 з роликми 9. В результаті внутрішній барабан 5 коливається в протифазні по відношенню до зовнішнього, протилежно обертанню приводного валу вібратора. Такий рух робочих органів машини значно інтенсифікує процес сушіння.

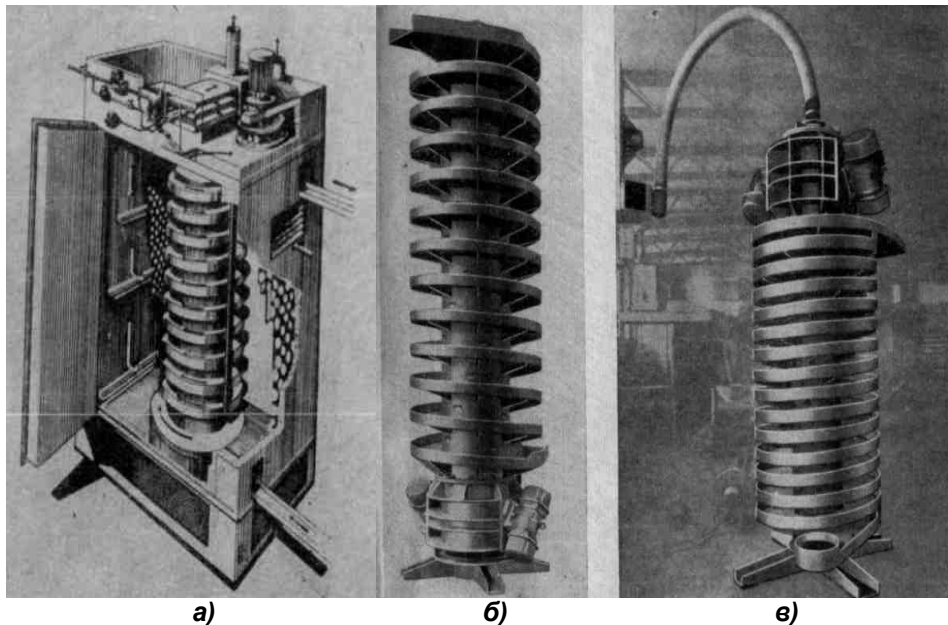


Рис. 7. Вібраційна зерносушарка фірми Vanuagyutacsgyar (Угорщина) (а), охолоджувач та нагрівач фірми JOST (Німеччина) (б, в)

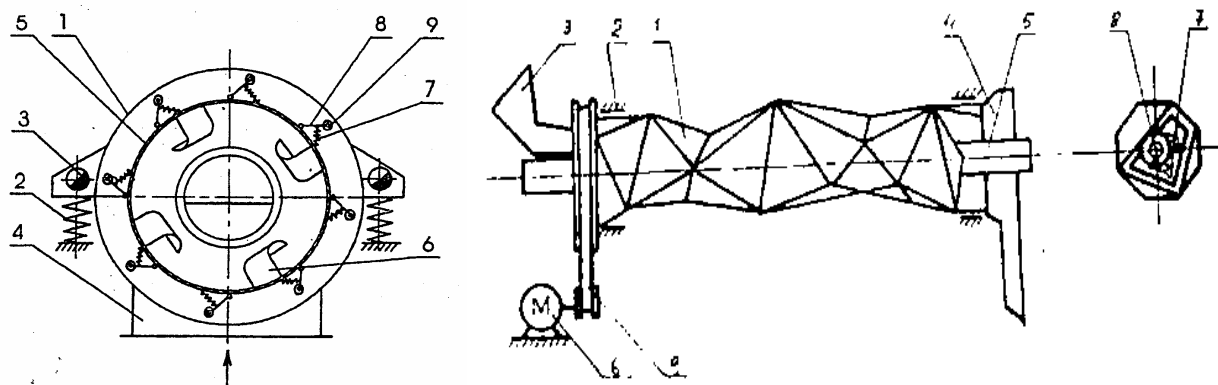
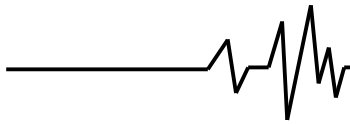
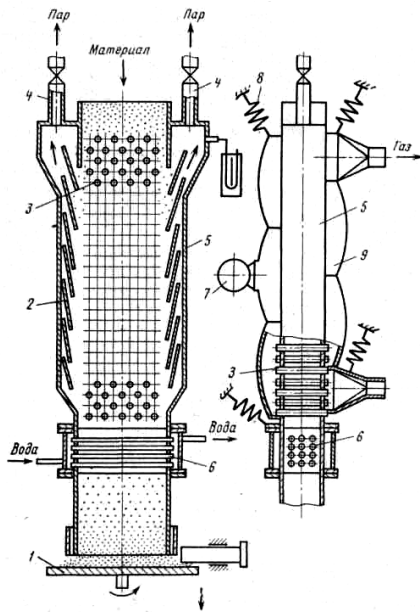


Рис. 8. Вібраційні зерносушарки барабанного та гвинтового типу  
 а) вібраційна зерносушарка барабанного типу:  
 1 – зовнішній барабан; 2 – амортизатори; 3 – вібратор; 4 – вікно;  
 5 – перфорований барабан; 6 – лопатки; 7 – пружина; 8 – важіль; 9 – ролик  
 б) вібраційна зерносушарка з гвинтовим ротором:  
 1 – гвинтовий ротор; 2 – опори; 3 – завантажувальний бункер;  
 4 – розвантажувальний бункер; 5 – порожнистий вал; 6 – електродвигун;  
 7 – зерно; 8 – вихід теплоносія; 9 – пасова передача



Для одночасної реалізації процесів транспортування, змішування та сушіння доцільно використовувати машину на базі гвинтового ротора (рис.8б). При обертанні ротора зерно, що подається через патрубок 3 для завантаження, переміщується по гвинтовим канавкам в проміжок між стінками трубопроводу 5 та бічними стінками ротора 1 та виводяться з машини через патрубок 4 для розвантаження. Інтенсифікації процесів тепломасообміну здебільшого сприяє складний просторовий рух продукції по гвинтовим лініям. Здійснення заданих технологічних процесів та керування ними відбувається за рахунок підведення в порожнину трубопроводу 5 тепло- чи холодоагента або при монтажі термоелементів в корпусі гвинтового ротора.

Вібраційна зерносушарка, в якій інтенсифікація процесу тепло- і масообміну відбувається за рахунок введення в шар зерна віброуючих трубок або пластин, представлена на рис.9 [4].

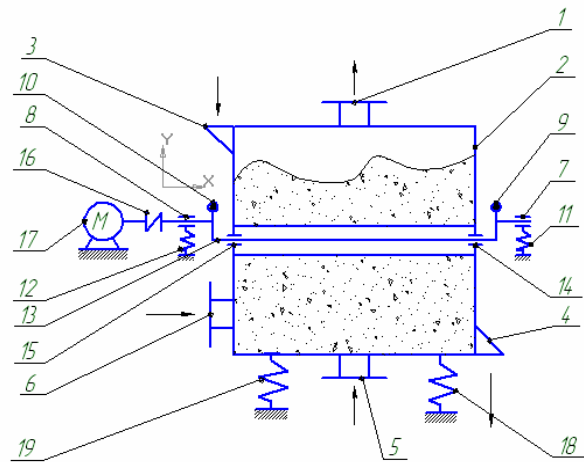


**Рис. 9. Вібраційна зерносушарка з введенням в шар зерна віброуючих трубок:**  
1 – тарілчатий живильник; 2 – жалюзійні решітки; 3 – підігрівачі; 4 – паропроводи;  
5 – корпус; 6 – труби; 7 – вібратор;  
8 – пружини- амортизатори;  
9 – переточні короба

Зерно насипається щільним шаром і під дією сили тяжіння рухається зверху донизу по вертикальній робочій камері. Всередині камери перпендикулярно напрямку переміщення матеріалу розташовують віброуючі трубчаті або

пластинчаті нагрівачі, які приводять в стан віброкипіння їх контактуючі шари зерна. Підігрівання труб або пластин відбувається циркулюючими в них димовими газами в підігрівачі 3, які підключені до переточних коробів 9. В зоні охолодження в труби охолоджувача 6 подають холодну воду. Корпус 5 апарату підвішують на пружинах - амортизаторах 8 і приводять до коливального руху за допомогою вібратора 7. Зерно подають зверху і за допомогою «тарілчатого» живильника вивантажують знизу. Випарена волога при сушінні матеріалу виводиться через змонтовані з двох сторін апарату жалюзійні решітки 2 і паропроводи 4.

Нами запропонована схема вібраційної зерносушарки барабанного типу. Зерно насипається через патрубок 3, заповнює барабан. Теплоносій подається через патрубки 5,6 проходить крізь зерно і виходить через патрубок 1. Коливальний рух барабану забезпечується електродвигуном 17 і системою вібробуджувачів.



**Рис.10. Вібраційна барабанна зерносушарка з кінематично комбінованим вібробуджувачем:**

1,5,6 – патрубок для відведення та подачі теплоносія; 2 – зовнішній барабан;  
3,4 – патрубок для подачі та відведення зерна; 11,12,18,19 – амортизатори;  
7,8, – підшипники 9, 10 – зрівноважуючі маси; 13 – вал; 14,15 – підшипники валу;  
16 – муфта; 17 – електродвигун

Класифікація вібраційних машин для сушіння сипкої сировини приведена на рис. 11.

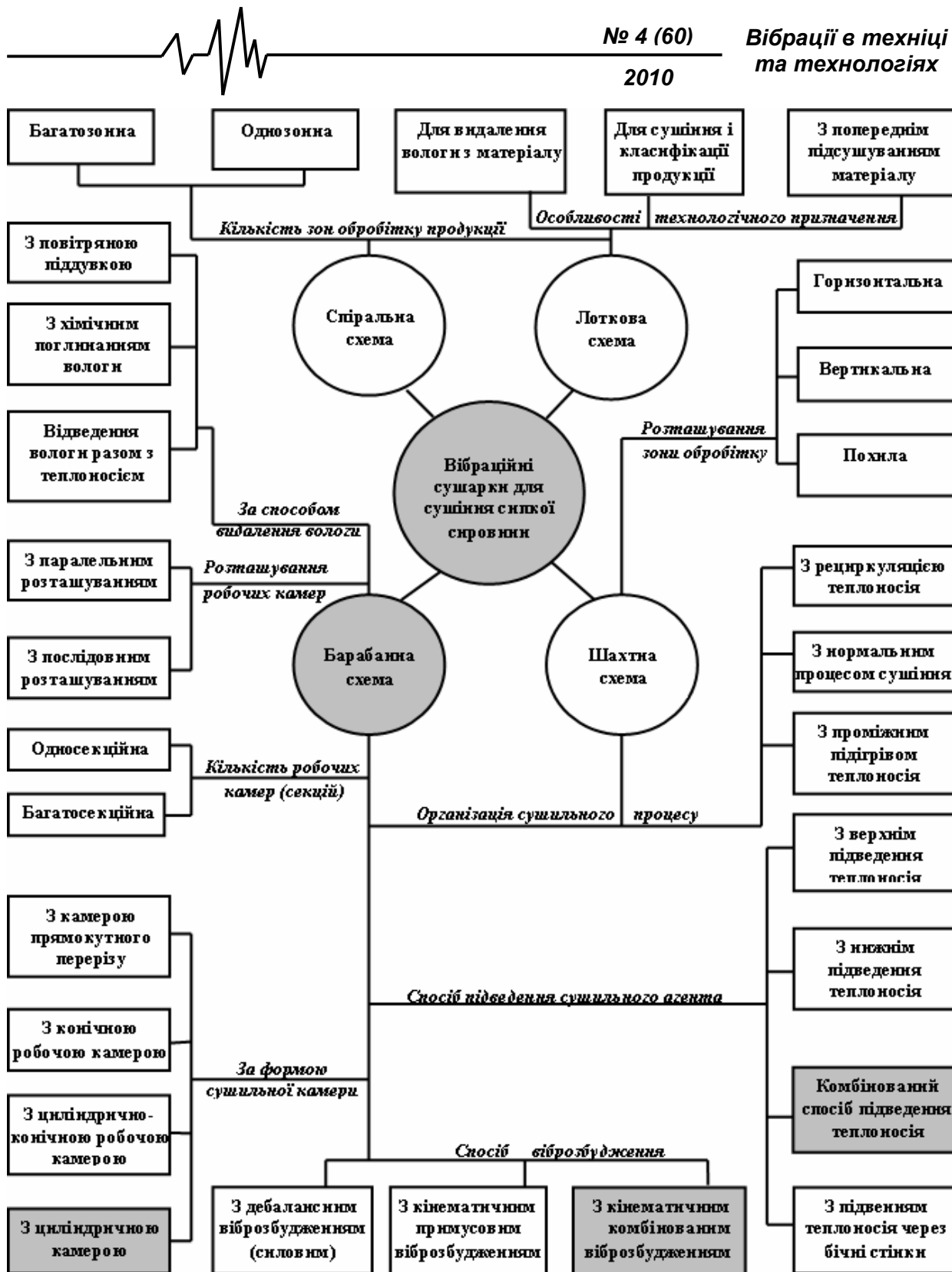
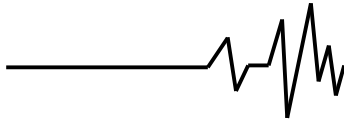


Рис. 11. Класифікація вібраційних машин для сушіння сипкої сировини



Використання вібраційної техніки дозволяє скоротити загальну витрату повітря на створення зваженого шару і зменшити потужність, яка витрачається в цілому. В табл.1

приведені порівняльні показники зерносушарки, яка працює в режимі киплячого і віброкиплячого шарів, отриманими фірмою Comessa (Франція) на апараті з площею решітки 7 м<sup>2</sup> [4].

Таблиця 1

Показники зерносушарки	Режим роботи	
	киплячий шар	віброкиплячий шар
Витрата теплоносія, м <sup>3</sup>	3	1,5
Опір шару, мм вод. ст.	60	25
Потужність вентилятора, кВт	22	5,2
Потужність вібратора, кВт	–	2,2

Виходячи з табл.1 вібраційні зерносушарки дозволяють скоротити витрату теплоносія в 2 рази, опір шару в 2,4 рази і зменшити загальні витрати потужності приводу на 66%.

### Висновки

1. Проведений аналіз віброосушарок, на основі якого складена основна класифікація машин для сушіння сипкої продукції в умовах віброзв'язаного шару продукції.

2. Розроблена схема вібраційної барабанної сушарки для зерно круп'яної сировини, яка відрізняється кінематичним комбінованим віброзбудженням, що дозволило зменшити поверхню застійних зон всередині контейнера.

3. Комбінована подача теплоносія з нижньої та бічної поверхні робочої камери дозволяє у 2...2.5 рази інтенсифікувати процес сушіння.

### Література

1. Бондар О. Сушильне та очисне обладнання для зерна //Агроехперт практичний

посібник аграрія – 2009. – №11(16). – С.102 – 105.

2. Кармазин В. Д. Техника и применение вибрирующего слоя. – К., «Наук. думка», 1977. – 239с.

3. А.С. № 567054 СССР/ П. Д. Денисов, О. П. Калиновская // Бюл. изобр.1988. – № 30.

4. Членов В. А., Михайлов Н. В. Виброкипящий слой. – М., «Наука», 1972. – 343с.

5. Ярошенко Л.В. Нові сільськогосподарські вібраційні машини з вертикальним привідним валом / Вібрації в техніці и технологиях. – 2002. – № 4 (25) – С.97 – 105.

6. А. С. №1416830 СССР/ В. И. Эфимченко, Л. И. Толстоносов // Бюл. изобр. 1988. – № 30.

7. Берник П. С., Паламарчук І. П. Конвеєрні вібраційні машини для оздоблювально-зміцнювальної обробки – К., «Вища школа», 1996. – 237с.