

---

---

## ОПТИЧНІ ТА ОПТИКО-ЕЛЕКТРОННІ СЕНСОРИ І ПЕРЕТВОРЮВАЧІ В СИСТЕМАХ КЕРУВАННЯ ТА ЕКОЛОГІЧНОГО МОНІТОРИНГУ

---

---

УДК 681.586

В.Ю. КУЧЕРУК, Є.А. ПАЛАМАРЧУК, П.І. КУЛАКОВ, Т.В. ГНЕСЬ, Ю.Є. БЛОХІН

### ФОТОЕЛЕКТРИЧНЕ ВИМІРЮВАЛЬНЕ ПЕРЕТВОРЕННЯ ПЛОЩА-НАПРУГА

*Вінницький національний технічний університет,  
21021, вул. Хмельницьке шосе, 95, м. Вінниця, Україна,  
Тел.: 0432-59-86-72*

**Анотація.** У статті наведені результати проведених теоретичних досліджень фотоелектричного вимірювального перетворення площа-напруга, отримано основні математичні співвідношення, які його описують, визначено абсолютну методичну похибку вимірювального перетворення. Також запропоновано та розглянуто первинні вимірювальні перетворювачі рівню рідини та кута повороту, які реалізовані на основі фотоелектричного вимірювального перетворення площа-напруга.

**Ключові слова :** первинний вимірювальний перетворювач, фотоелектричний перетворювач, перетворення площа-напруга, фотоприймач.

**Аннотация.** В статье изложены результаты проведенных теоретических исследований фотоэлектрического измерительного преобразования площадь-напряжение, получены основные математические соотношения, которые его описывают, определена абсолютная методическая погрешность измерительного преобразования. Также предложены и рассмотрены первичные измерительные преобразователи уровня жидкости и угла поворота, которые реализованы на основе фотоэлектрического измерительного преобразования площадь-напряжение.

**Ключевые слова :** первичный измерительный преобразователь, фотоэлектрический преобразователь, преобразование площадь-напряжение, фотоприемник.

**Abstract.** This article presents the results of theoretical research of the photoelectric conversion area measuring-voltage, received basic mathematical correlation that describe it, defined the absolute methodical error of the measuring transformation. Also proposed and discussed initial liquid level transducers and angle of rotation that are implemented based on the photoelectric conversion area-measuring voltage.

**Key words:** primary measuring converter, photoelectric converter, area-voltage conversion, photoreceiver

#### ВСТУП

Вимірювальні перетворювачі є невід'ємною складовою будь якого сучасного засобу вимірювальної техніки. В теперішній час існує велика різноманітність вимірювальних перетворювачів за їх принципом дії та конструктивним виконанням. Водночас постійно підвищуються вимоги до їх точності, чутливості, швидкодії. Слід відзначити, що точність багатьох засобів вимірювання дуже часто визначається саме точністю первинного перетворювача, оскільки вторинні засоби вимірювань є досить досконали і мають невелику у порівнянні з первинними перетворювачами похибку [1].

Оптичні і фотоелектричні вимірювальні перетворювачі в теперішній час мають широке поширення. В основу принципу дії оптичних перетворювачів покладена залежність параметрів оптичного випромінювання від значення перетворюваної фізичної величини. Остання може діяти безпосередньо на джерело випромінювання, змінюючи його інтенсивність, або впливаючи на параметри оптичного потоку. Фотоелектричні перетворювачі здійснюють перетворення оптичних параметрів світлового потоку в електричний сигнал.

Перспективними є фотоелектричні первинні вимірювальні перетворювачі на основі перетворення площа-напруга. У таких перетворювачах площа фоточутливого шару фотоприймача, яка освітлюється, змінюється під дією вимірюваної фізичної величини. В результаті, вихідна напруга такого перетворювача є функцією вимірюваної фізичної величини.

Метою статті є подальший розвиток теорії розробки та аналізу вимірювальних перетворювачів фізичних величин на основі фотоелектричного перетворення площа-напруга.

### 1. РЕЗУЛЬТАТИ ДОСЛІДЖЕНЬ

Розглянемо фотоприймач на основі пари фотодіод - операційний підсилювач. На рис. 1, а наведено його принципову схему, а на рис. 1, б - еквівалентну схему.

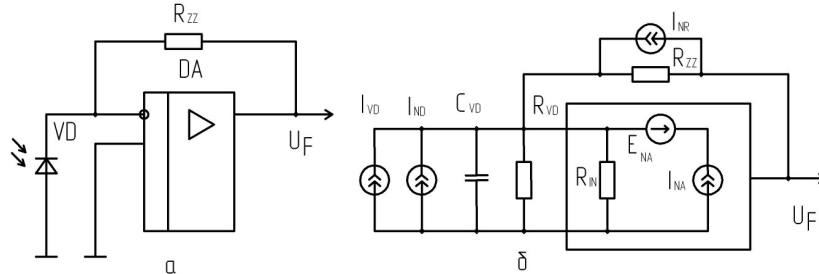


Рис. 1. Фотоприймач на основі пари фотодіод-операційний підсилювач

У наведеній схемі фотодіод VD діє як генератор струму, а операційний підсилювач DA, охоплений зворотнім зв'язком, перетворює цей струм у напругу. Залежність струму, що протікає через фотодіод, від потоку опромінення, описується виразом [2]

$$I_{VD} = \Phi S_{I_0} / \sqrt{1 + (\Omega \tau_{VD})^2} - I_S (\exp(e U_{VD} / kT) - 1), \quad (1)$$

де  $I_{VD}$  - струм фотодіоду;  $S_{I_0}$  - інтегральна струмова чутливість фотодіоду при немодульованому опроміненні;  $\Phi$  - потік опромінення;  $I_S$  - темновий струм фотодіоду;  $U_{VD}$  - падіння напруги на фотодіоді;  $T$  - абсолютна температура;  $k$  - постійна Больцмана;  $e$  - заряд електрону;  $\Omega$  - циклічна частота модуляції потоку опромінення;  $\tau_{VD}$  - постійна часу фотодіоду, яка залежить від величин внутрішнього опору фотодіоду  $R_{VD}$  та паразитної ємності фотодіоду  $C_{VD}$ .

При використанні джерела світла з конденсорною лінзою, можна отримати плоско-паралельний потік опромінення, однаковий на всій площині. У цьому випадку потік опромінення та площа фоточутливого шару фотодіоду, що опромінюється, зв'язані співвідношенням [3]

$$\Phi = J_p S(F) = I \cdot S(F) / r^2, \quad (2)$$

де  $J_p$  - інтенсивність променевого потоку;  $r$  - відстань від джерела світла до поверхні, що освітлюється;  $S(F)$  - площа фоточутливого шару фотоприймача, що освітлюється, яка є функцією перетворюваної фізичної величини  $F$ ;  $I$  - сила світла;  $F$  - перетворювана фізична величина.

Вихідна напруга фотоприймача на основі пари фотодіод-операційний підсилювач, з урахуванням зміщення нуля, різниці вхідних струмів, напруги шуму, описується виразом [4]

$$U_F = I_{VD} R_{ZZ} / \left( 1 + \frac{R_{ZZ}}{K_0 R_{IN}} + \frac{1}{K_0} \right) + \Delta I R_{ZZ} + U_{SM} + U_N, \quad (3)$$

де  $K_0$  - коефіцієнт передачі операційного підсилювача;  $R_{IN}$  - вхідний опір операційного підсилювача;  $U_{SM}$  - напруга зміщення нуля операційного підсилювача;  $\Delta I$  - різниця вхідних струмів операційного підсилювача;  $R_{ZZ}$  - опір в колі зворотнього зв'язку операційного підсилювача;  $U_N$  - напруга шуму на виході фотоприймача, яка залежить від шумового струму  $I_{NR}$  резистора в колі зворотнього зв'язку, шумового струму фотодіоду  $I_{ND}$ , шумового струму операційного підсилювача  $I_{NA}$  та шумової напруги операційного підсилювача  $E_{NA}$ .

Щільність шумового струму опору зворотного зв'язку [5]

$$I_{NR} = \sqrt{4k \Delta f / R_{CC}}, \quad (4)$$

де  $\Delta f$  - ефективна смуга пропускання електронного тракту.

Щільність шумового струму фотодіоду, що працює у фотovoltaїчному режимі [5]

$$I_{ND} = \sqrt{4k\Delta f / R_{VD}}. \quad (5)$$

Модуль вихідної напруги шуму визначається виразом [5]

$$U_N = \sqrt{E_{NA}^2 + (I_{NA}^2 + I_{ND}^2 + I_{NR}^2)R_{ZZ}}, \quad (6)$$

Підставивши (1) і (2) в (3) та провівши нескладні перетворення, отримуємо

$$U_F = \frac{R_{ZZ}IS_{I0}}{\left(1 + \frac{R_{ZZ}}{K_0R_{IN}} + \frac{1}{K_0}\right)r^2\sqrt{1 + (\Omega\tau_{VD})^2}}S(F) - \frac{I_S R_{ZZ} \left(\exp\left(\frac{e_e U_{VD}}{kT}\right) - 1\right)}{1 + \frac{R_{ZZ}}{K_0R_{IN}} + \frac{1}{K_0}} + \Delta IR_{ZZ} + U_{SM} + U_N. \quad (7)$$

Як випливає з виразу (7), вихідна напруга фотоприймача на основі пари фотодіод-операційний підсилювач лінійно залежить від площі фоточутливого шару, що освітлюється і є функцією перетвореної фізичної величини  $F$ .

Вираз (7) можна спростити. Якщо світловий потік немодульований або циклічна частота модуляції потоку опромінення  $\Omega$  набагато менша ніж гранична частота фотодіоду і операційного підсилювача, то впливом їх частотних властивостей можна знехтувати. Різниця вхідних струмів  $\Delta I$  для сучасних операційних підсилювачів складає одиниці нА, а напруга зміщення  $U_{SM}$  - одиниці мВ. При умовах  $U_F \gg U_{SM}$  та  $I_{VD} \gg \Delta I$ , значеннями  $U_{SM}$  та  $\Delta I$  можна знехтувати. При використанні елементної бази з низьким рівнем шумів, шумовою складовою  $U_N$  виразу (7) можна знехтувати. Внаслідок малого значення темного струму, яке складає одиниці наноампер, можна вважати, що  $I_S \approx 0$ . Вхідний опір сучасних операційних підсилювачів складає десятки або сотні МОм, що значно перевищує опір  $R_{ZZ}$  в колі зворотного зв'язку та внутрішній опір фотодіоду. Коефіцієнт передачі сучасних операційних підсилювачів також дуже високий і може досягати десятків тисяч. Виходячи з цього справедливий вираз

$$\lim_{\substack{K_0 \rightarrow \infty \\ R_{IN} \rightarrow \infty}} \left(1 + \frac{R_{ZZ}}{K_0R_{IN}} + \frac{1}{K_0}\right) = 1. \quad (8)$$

З урахуванням усіх цих умов вираз (7) приймає вигляд

$$U_F = \frac{I}{r^2} S_{I0} R_{ZZ} S(F). \quad (9)$$

З виразу (9) випливає, що вихідна напруга фотоприймача на основі пари фотодіод-операційний підсилювач прямо пропорційна площі фоточутливого шару фотодіоду, що освітлюється, якщо знехтувати впливом темного струму, шумовою складовою, напругою зміщення та різницею вхідних струмів операційного підсилювача, кінцевими значеннями коефіцієнту передачі та вхідного опору операційного підсилювача тощо.

Знайдемо з виразу (7) дійсне значення площі фоточутливого шару фотоприймача, що освітлюється

$$S_D(F) = U_F \left(1 + \frac{R_{ZZ}}{K_0R_{IN}} + \frac{1}{K_0}\right) \frac{r^2}{R_{ZZ}IS_{I0}} \sqrt{1 + (\Omega\tau_{VD})^2} + I_S R_{ZZ} \left(\exp\left(\frac{e_e U_{VD}}{kT}\right) - 1\right) \frac{r^2}{R_{ZZ}IS_{I0}} \sqrt{1 + (\Omega\tau_{VD})^2} - (\Delta IR_{ZZ} + U_{SM} + U_N) \left(1 + \frac{R_{ZZ}}{K_0R_{IN}} + \frac{1}{K_0}\right) \frac{r^2}{R_{ZZ}IS_{I0}} \sqrt{1 + (\Omega\tau_{VD})^2}. \quad (10)$$

З виразу (9) знаходимо вимірне значення площі фоточутливого шару фотоприймача, що освітлюється

$$S_V(F) = \frac{r^2}{S_{I0}IR_{ZZ}} U_F \cdot \quad (11)$$

Визначимо абсолютну методичну похибку первинного вимірювального перетворення як різницю між вимірним та дійсним значенням площі фоточутливого шару фотоприймача, що освітлюється

$$\begin{aligned} \Delta_S &= S_V(F) - S_D(F) = \\ &= \left( \frac{r^2}{S_{I0}IR_{ZZ}} - \left( 1 + \frac{R_{ZZ}}{K_0 R_{IN}} + \frac{1}{K_0} \right) \frac{r^2}{R_{ZZ}IS_{I0}} \sqrt{1 + (\Omega \tau_{VD})^2} \right) U_F - \\ &- I_S R_{ZZ} \left( \exp\left(\frac{e U_{VD}}{kT}\right) - 1 \right) \frac{r^2}{R_{ZZ}IS_{I0}} \sqrt{1 + (\Omega \tau_{VD})^2} + \\ &+ (\Delta I R_{ZZ} + U_{SM} + U_N) \left( 1 + \frac{R_{ZZ}}{K_0 R_{IN}} + \frac{1}{K_0} \right) \frac{r^2}{R_{ZZ}IS_{I0}} \sqrt{1 + (\Omega \tau_{VD})^2}. \end{aligned} \quad (12)$$

Перша складова виразу (12) залежить від вихідної напруги фотоприймача на основі пари фотодіод-операційний підсилювач і визначає мультиплікативну методичну складову похибки первинного перетворення. Дві інші складові виразу (12) визначають аддитивну методичну складову похибки первинного вимірювального перетворення.

## 2. ПЕРВИННИЙ ВИМІРЮВАЛЬНИЙ ПЕРЕТВОРЮВАЧ РІВНЮ РІДИНИ

Розглянемо фотоелектричний вимірювальний перетворювач рівня рідини в постійну напругу на основі пари фотодіод-операційний підсилювач. Його схематичне конструктивне креслення наведено на рис. 2.

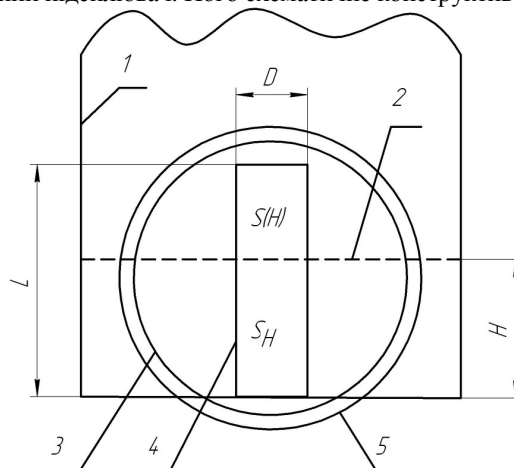


Рис. 2. Фотоелектричний перетворювач рівня в постійну напругу. 1 - корпус; 2 - рівень рідини; 3 - границя фоточутливого шару; 4 - діафрагма; 5 - корпус фотодіоду

Фотоприймач освітлюється немодульованим потоком світла, джерело якого обладнано конденсорною лінзою для забезпечення рівномірності потоку. Діафрагма, яка знаходиться перед фоточутливим шаром фотоприймача, виконана у вигляді прямокутника висотою L та шириною D. Площа діафрагми визначається виразом

$$S_D = LD = S(H) + S_H, \quad (13)$$

де  $S(H)$  - площа фоточутливого шару фотодіода, на який попадає потік випромінювання;  $S_H$  - площа фоточутливого шару фотодіода, який закритий рідиною.

Площа  $S_H$  визначається виразом

$$S_H = HD. \quad (14)$$

Відповідно площа  $S(H)$  знаходиться з співвідношення

$$S(H) = S_D - S_H = D(L - H). \quad (15)$$

Для знаходження рівняння перетворення фотоелектричного перетворювача рівню в постійну

напругу, підставимо (15) в (9)

$$U_F = \frac{I}{r^2} S_{I_0} R_{ZZ} S(H) = \frac{I}{r^2} S_{I_0} R_{ZZ} D(L-H). \quad (16)$$

З виразу (16) випливає, що вихідна напруга фотоелектричного перетворювача рівня в постійну напругу є лінійною функцією рівню. Даний вираз є рівнянням перетворення, у ньому не враховані складові похибки вимірювального перетворення. Знайдемо з виразу (16) вимірне значення рівню

$$H_V = L - \frac{U_F}{\frac{I}{r^2} S_{I_0} R_{ZZ} D}. \quad (17)$$

Визначимо абсолютну методичну похибку вимірювального перетворення рівня. Для цього підставимо вираз (15) в (7) і після нескладних перетворень, враховуючи що  $\Omega = 0$ , знайдемо дійсне значення вимірюваного рівню

$$H_D = L - \frac{U_F}{I S_{I_0} R_{ZZ} D / r^2} \left( 1 + \frac{R_{ZZ}}{K_0 R_{IN}} + \frac{1}{K_0} + (\Delta I R_{ZZ} + U_{SM} + U_N) \left( 1 + \frac{R_{ZZ}}{K_0 R_{IN}} + \frac{1}{K_0} \right) - I_S R_{ZZ} (\exp(e U_{VD} / kT) - 1) \right). \quad (18)$$

Визначимо абсолютну методичну похибку первинного вимірювального перетворення рівня

$$\Delta_H = H_V - H_D = \frac{r^2}{I S_{I_0} R_{ZZ} D} \left( (\Delta I R_{ZZ} + U_{SM} + U_N) \left( 1 + \frac{R_{ZZ}}{K_0 R_{IN}} + \frac{1}{K_0} \right) + I_S R_{ZZ} \left( \exp\left(\frac{e U_{VD}}{kT}\right) - 1 \right) + U_F \left( \frac{R_{ZZ}}{K_0 R_{IN}} + \frac{1}{K_0} \right) \right). \quad (19)$$

Вираз (19) визначає абсолютну методичну похибку первинного вимірювального перетворення рівня і описує її функціональну залежність від номінальних параметрів елементів фотоприймача на основі пари фотодіод-операційний підсилювач, темного струму фотодіода, шумової складової, напруги зміщення та різниці вхідних струмів операційного підсилювача, кінцевих значень коефіцієнту передачі та вхідного опору операційного підсилювача. Перша і друга складові виразу (19) описують адитивну складову похибки, третя - мультиплікативну.

### 3. ПЕРВИННИЙ ВИМІРЮВАЛЬНИЙ ПЕРЕТВОРЮВАЧ КУТА ПОВОРОТУ

Розглянемо фотоелектричний вимірювальний перетворювач кута повороту в напругу на основі пари фотодіод-операційний підсилювач [6]. Його схематичне конструктивне креслення наведено на рис. 3.

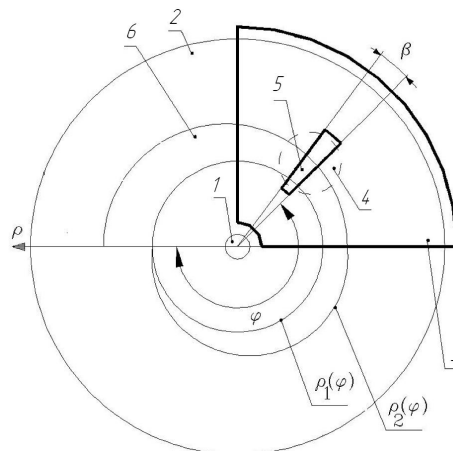


Рис. 3. Фотоелектричний вимірювальний перетворювач кута повороту в напругу на основі пари фотодіод-операційний підсилювач. 1 - вал електродвигуна, 2 - модулятор, 3 - діафрагма, 4 - фотоприймач, 5 - прорізь діафрагми, 6 - прорізь модулятора.

Фотоелектричний перетворювач має вал 1, на який насаджено модулятор 2, за яким знаходиться діафрагма 3. За діафрагмою знаходиться фотоприймач 4. Діафрагма має прорізь 5. Її форма обмежена концентричними колами, центр яких співпадає з центром модулятора та проміннями, які починаються в центрі модулятора, кут між якими дорівнює  $\beta$ . Модулятор має прорізь 6. Форма прорізі 6 обмежена кривими  $\rho_1(\varphi)$  та  $\rho_2(\varphi)$ , вирази для яких у полярних координатах відносно вісі  $\rho$ , з полюсом, який співпадає з центром модулятора :

$$\rho_1(\varphi) = R_0; \quad (20)$$

$$\rho_2(\varphi) = \sqrt{R_0^2 + a\varphi}, \quad (21)$$

де  $a$  - постійний коефіцієнт, який визначає геометричні розміри прорізі;  $\varphi$  - кут повороту модулятора відносно діафрагми;  $R_0$  - радіус кола  $\rho_1(\varphi)$ . Фотоприймач освітлюється немодульованим потоком світла, джерело якого обладнано конденсорною лінзою для забезпечення рівномірності потоку, тобто  $\Omega = 0$ . В діапазоні значень кута повороту  $\varphi \in [0, 2\pi - \beta)$ , залежність площі фоточутливого шару фотоприймача, що освітлюється, від кута повороту, описується виразом :

$$S(\varphi) = a \frac{\beta}{2} \varphi + a \frac{\beta^2}{4}. \quad (22)$$

Підставивши (22) у (9), отримуємо вираз, який зв'яже вихідну напругу фотоприймача з кутом повороту  $\varphi$

$$U_F = \frac{I}{r^2} S_{I_0} R_{ZZ} a \frac{\beta}{2} \varphi + \frac{I}{r^2} S_{I_0} R_{ZZ} a \frac{\beta^2}{4}. \quad (23)$$

З виразу (23) знаходимо вимірне значення кута повороту

$$\varphi_v = \frac{U_F}{\frac{I}{r^2} S_{I_0} R_{ZZ} a \frac{\beta}{2}} - \frac{\beta}{2}. \quad (24)$$

Дійсне значення кута повороту знаходимо, підставивши (22) в (7) і провівши нескладні перетворення

$$\begin{aligned} \varphi_D = & \frac{\left(1 + \frac{R_{ZZ}}{K_0 R_{IN}} + \frac{1}{K_0}\right) r^2}{R_{ZZ} I S_{I_0} a \frac{\beta}{2}} U_F - \frac{\left(1 + \frac{R_{ZZ}}{K_0 R_{IN}} + \frac{1}{K_0}\right) r^2}{R_{ZZ} I S_{I_0} a \frac{\beta}{2}} (\Delta I R_{ZZ} + U_{SM} + U_N) - \\ & - \frac{\beta}{2} + \frac{I_S R_{ZZ} \left(\exp\left(\frac{e U_{VD}}{kT}\right) - 1\right) r^2}{R_{ZZ} I S_{I_0} a \frac{\beta}{2}}. \end{aligned} \quad (25)$$

Визначимо абсолютну методичну похибку первинного вимірювального перетворення кута повороту

$$\begin{aligned} \Delta_\varphi = \varphi_v - \varphi_D = & U_F \frac{r^2}{R_{ZZ} I S_{I_0} a \frac{\beta}{2}} \left(\frac{R_{ZZ}}{K_0 R_{IN}} + \frac{1}{K_0}\right) - \frac{I_S R_{ZZ} \left(\exp\left(\frac{e U_{VD}}{kT}\right) - 1\right) r^2}{R_{ZZ} I S_{I_0} a \frac{\beta}{2}} + \\ & + \frac{\left(1 + \frac{R_{ZZ}}{K_0 R_{IN}} + \frac{1}{K_0}\right) r^2}{R_{ZZ} I S_{I_0} a \frac{\beta}{2}} (\Delta I R_{ZZ} + U_{SM} + U_N). \end{aligned} \quad (26)$$

Вираз (26) визначає абсолютну методичну похибку вимірювального перетворення кута повороту. Перша складова виразу (26) описує мультиплікативну складову похибки, друга та третя - адитивну.

## ВИСНОВКИ

1. Визначено співвідношення, яке встановлює функціональний зв'язок між вихідною напругою фотоприймача на основі пари фотодіод-операційний підсилювач з площею фоточутливого шару фотодіода, що освітлюється, темновим струмом фотодіода, шумовою складовою, напругою зміщення та різницею вхідних струмів операційного підсилювача, значеннями коефіцієнту передачі та вхідного опору операційного підсилювача. Отримане співвідношення описує фотоелектричне вимірювальне перетворення площа-напруга.

2. Визначено співвідношення, яке описує абсолютну методичну похибку фотоелектричного вимірювального перетворення площа-напруга, виділено мультиплікативну та адитивну складові цієї похибки.

3. Розглянуто первинні вимірювальні перетворювачі рівню рідини та кута повороту, принцип дії яких базується на фотоелектричному вимірювальному перетворенні площа-напруга. Визначено співвідношення, які описують абсолютну методичну похибку цих перетворювачів, виділено мультиплікативну та адитивну складові цієї похибки.

## СПИСОК ЛІТЕРАТУРИ

1. Поліщук Є.С. Методи та засоби вимірювань неелектричних величин: Підручник. - Львів: Видавництво Державного університету "Львівська політехніка", 2000. - 360 с.: іл.
2. М.Д. Аксененко, М.Л. Бараночников, О.В. Смолин Микроэлектронные фотоприемные устройства. – М.: Энергоатомиздат, 1984. – 208 с.
3. Кузьмичев В.Е. Законы и формулы физики / Отв. Ред. В.К. Тартаковский. – К.: Наук. Думка, 1989. – 864 с.
4. Источники и приемники излучения: Учебное пособие для студентов оптических специальностей вузов / Г.Г.Ишанин, Э.Д.Панков, А.Л.Андреев, Г.В.Польшиков.– СПб.: Политехника, 1991. – 240 с.
5. Калниболотский Ю.М., Рысин В.С. Проектирование электронных схем. – К.: Техніка, 1976. – 144 с.
6. Поджаренко В.О., Кулаков П.І., Поджаренко А.В., Шаргородський С.А., Почверук Є.В. Пристрій для вимірювання і контролю кутової швидкості та кута повороту // Вимірювальна та обчислювальна техніка в технологічних процесах - 1998. - №2. - С. 45-50.
7. Кучерук Володимир Юрійович, доктор технічних наук, професор, завідувач кафедри метрології та промислової автоматики Вінницького національного технічного університету, м. Вінниця, Україна

Надійшла до редакції 19.04.2014р.

**ПАЛАМАРЧУК ЄВГЕН АНАТОЛІЙОВИЧ** – к.т.н., професор кафедри економічної кібернетики, Вінницький національний аграрний університет, м. Вінниця, Україна.

**КУЛАКОВ ПАВЛО ІГОРОВИЧ** – к.т.н., доцент кафедри метрології та промислової автоматики, Вінницький національний технічний університет, м. Вінниця, Україна.

**ГНЕСЬ ТЕТЯНА ВІКТОРІВНА** – аспірант кафедри метрології та промислової автоматики, Вінницький національний технічний університет, м. Вінниця, Україна

**БЛОХІН ЮРІЙ ЄВГЕНОВИЧ** – студент 4-го курсу кафедри автоматики та інформаційно-вимірювальної техніки, Вінницький національний технічний університет, м. Вінниця, Україна.