

УДК 621.873

ВСТАНОВЛЕННЯ ТА АНАЛІЗ УМОВ УСУНЕННЯ КОЛИВАНЬ ЕЛЕМЕНТІВ ДИНАМІЧНОЇ СИСТЕМИ „МОСТОВИЙ КРАН-ВАНТАЖ”

*Ловейкін В.С.
Ромасевич Ю.О.
Голдун В. А.*

В данном исследовании определены конечные условия, за которыми колебание элементов мостового крана и груза закрепленного на гибком подвесе устраняются до конца переходного процесса. Установлено, за какими критериями можно выполнить оптимизацию переходного процесса движения крана для устранения колебаний. Для других критериев (нижнего порядка) предложено использовать прямые вариационные методы.

In the given research final conditions on which elements fluctuations of the bridge crane and fluctuation of cargo fixed on a flexible rope are defined eliminated in the end of transient. It is defined by what criteria it is possible to make optimization of crane movement transient for fluctuations elimination. For other criteria (a smaller order) it is offered to use direct variation methods.

Постановка проблеми

Мостові крани є одними із найпоширеніших вантажопідйомних машин. Вони часто використовуються на металургійних підприємствах, у хімічній та машинобудівній промисловості, ремонтних майстернях, на гідроелектростанціях тощо.

До роботи мостових кранів пред'являються високі вимоги щодо продуктивності, надійності роботи, енегоефективності, зручності експлуатації тощо. Забезпечити ці вимоги можна за рахунок оптимізації керування руху крана. Необхідно зазначити, що значний вплив на надійність роботи крана справляють динамічні навантаження, діючі у його елементах. Динамічні навантаження мають періодичний коливний характер, їх виникнення та еволюція пов'язані, в основному, із взаємоперетворенням кінетичної та потенціальної енергій у елементах крана. Бажано зменшити динамічні навантаження у крані. Цього можна досягнути за рахунок збільшення тривалості перехідних процесів, однак при цьому зменшується продуктивність роботи крана. Тому підвищити надійність мостового крана можна за рахунок зменшення тривалості коливань у елементах крана за рахунок їх усунення протягом перехідних режимів. Таким чином, динамічні навантаження будуть мінімізовані або повністю виключені протягом усталеного руху та після зупинки крана. Для цього, перш за все, потрібно виконати моделювання (динамічне та математичне) руху крана, а потім виконати аналіз умов, за яких коливання елементів крана усуваються до кінця перехідного процесу.

Аналіз останніх досліджень та публікацій

Динаміка мостових кранів досліджувалась багатьма авторами. У роботах [1-5] мостовий кран моделюється за допомогою найпростішої двомасової моделі (модель „кран-вантаж”). У деяких із цих робіт вказані умови, які дозволяють усувати коливання вантажу протягом розгону та гальмування крана. Однак обмеженість динамічної моделі не дозволяє провести наліз високочастотних коливань металоконструкції та приводного механізму крана.

У роботі [6] виконано аналіз динамічних навантажень у елементах конструкції крана на основі чотирьох- та тримасових динамічних моделей. Моделювання впливу приводного механізму виконується із використанням статичної та динамічної механічних характеристик асинхронного приводу. Робиться висновок про прийнятність використання статичної механічної характеристики приводу для дослідження динамічних навантажень у елементах крана.

Постановка мети та задач дослідження

Метою приведеного дослідження є встановлення умов усунення коливань елементів (вантаж, прольотна та кінцеві балки, елементи приводу) мостового крана із подальшим їх аналізом. Для досягнення поставленої мети ставляться такі задачі: 1) вибрати динамічну модель руху мостового крана із вантажем на гнучкому підвісі та записати її математичну модель; 2) встановити умови усунення коливань елементів крана до кінця перехідного процесу; 3) виконати аналіз встановлених умов; 4) вказати області використання отриманих результатів.

Виклад основного матеріалу

Для проведення дослідження використаємо приведену на рис. 1. розрахункову схему мостового крана із вантажем на гнучкому підвісі.

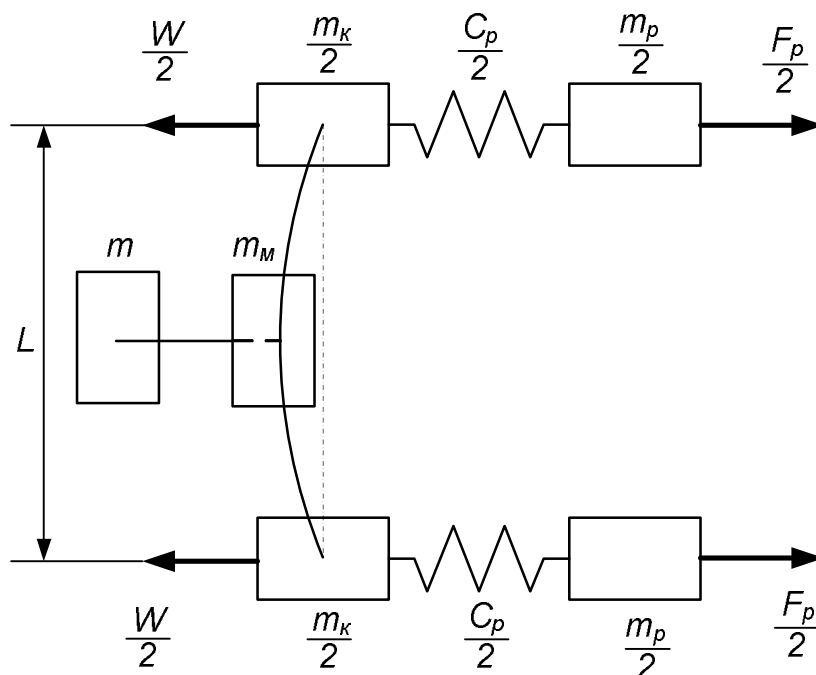


Рис. 1. Розрахункова схема мостового крана із вантажем на гнучкому підвісі

При побудові схеми приведеної на рис. 1. використані такі припущення:

- не враховані зазори в приводі. Нехтування ударами між ланками приводу внаслідок зазорів у кінематичних парах приводить до зменшення максимальних динамічних навантажень на 2...5 %;
- сила опору переміщенню крана прийнята постійною ($W = \text{const}$);
- пробуксовування приводних коліс відсутнє;
- вважаємо, що візок знаходиться всередині прольоту моста;
- форма деформації при неусталеному режимі переміщення мостового крана приймається подібною статичній деформації моста при навантаженні його силою в середині прольоту.

Розрахункова схема приведена на рис. 1 не зручна для проведення динамічного аналізу. Тому перейдемо від неї до іншої схеми, яку будемо використовувати для виведення математичної моделі руху мостового крана із вантажем на гнучкому підвісі. Для цього маси

двох приводних механізмів замінюємо однією масою: $\frac{m_p}{2} + \frac{m_p}{2} = m_p$; маси двох кінцевих

балок заміняємо однією масою: $\frac{m_k}{2} + \frac{m_k}{2} = m_k$; масу моста m'_m разом з масою візка m_g

заміняємо однією масою: $m'_m + m_\epsilon = m_m$; жорсткості приводних механізмів заміняємо однією жорсткістю $\frac{c_p}{2} + \frac{c_p}{2} = c_p$; жорсткість моста c_m характеризується пружною піддатливістю моста в горизонтальній площині; рушійні сили двох приводних механізмів $\frac{F_p}{2}$ заміняємо однією силою: $\frac{F_p}{2} + \frac{F_p}{2} = F_p$; маси приводних механізмів заміняємо на одну масу:

$$\frac{m_p}{2} + \frac{m_p}{2} = m_p = 1,15 \cdot 2 \cdot J_p \frac{u^2}{R^2}, \quad (1)$$

де J_p - момент інерції ротора і гальмівного шківів з муфтою одного приводного механізму, u - передаточне число приводу; R - радіус приводного колеса; 1,15 – коефіцієнт, що враховує інерційність редуктора.

В результаті перетворень схеми отримаємо чотиримасову динамічну модель руху мостового крана із вантажем на гнучкому підвісі (рис. 2).

Приведена на рис. 2. модель описується такою системою диференціальних рівнянь:

$$\begin{cases} m_p \ddot{x}_p = F_p - c_p(x_p - x_k); \\ m_k \ddot{x}_k = c_p(x_p - x_k) - c_m(x_k - x_m) - W \text{sign}(\dot{x}_k); \\ m_m \ddot{x}_m = c_m(x_k - x_m) - \frac{mg}{l}(x_m - x); \\ \ddot{x} = \frac{g}{l}(x_m - x), \end{cases} \quad (2)$$

де W - опір переміщенню мостового крана прикладений до коліс кінцевих балок; l - довжина гнучкого підвісу вантажу; g - прискорення вільного падіння.

Будемо у подальшому розглядати режиму розгону крана із вантажем на гнучкому підвісі зі стану спокою. Коливання вантажу вважаємо відсутніми.

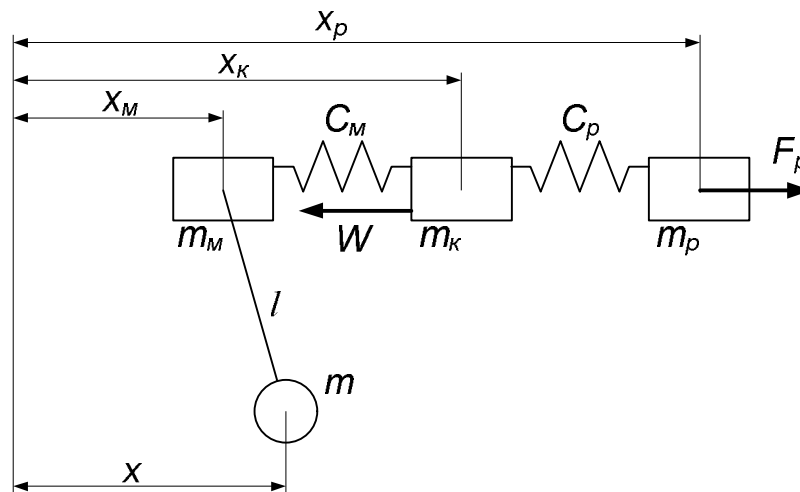


Рис. 2. Динамічна чотири масова модель руху мостового крана із вантажем на гнучкому підвісі

Для того, щоб забезпечити відсутність коливань елементів крана і вантажу на гнучкому підвісі у момент виходу крана на усталену швидкість необхідно забезпечити такі умови:

$$\begin{cases} x_m(T) - x(T) = 0; \\ \dot{x}_m(T) - \dot{x}(T) = 0; \\ x_k(T) - x_m(T) = 0; \\ \dot{x}_k(T) - \dot{x}_m(T) = 0; \\ x_p(T) - x_k(T) = 0; \\ \dot{x}_p(T) - \dot{x}_k(T) = 0, \end{cases} \quad (3)$$

де T - тривалість перехідного процесу.

Парні умови системи (3) можна трактувати як рівність кінетичних енергій мас m , m_m , m_k та m_p . Непарні умови системи (3) відповідають умові рівності нулю потенціальних енергій накопичених у жорсткостях та c_m , c_p та в „умовній” жорсткості $\frac{mg}{l}$, якою поєднані маси вантажу m та моста m_m .

Першу умову системи (3) можна переписати використовуючи останнє рівняння (2) таким чином:

$$x_m(T) - x(T) = \frac{l}{g} \ddot{x}(T). \quad (4)$$

Диференціюючи останній вираз системи (2) можемо також записати таку рівність:

$$\dot{x}_m(T) - \dot{x}(T) = \frac{l}{g} \ddot{x}(T). \quad (5)$$

Аналогічно, використовуючи третій та четвертий вирази системи (2) можемо записати третю та четверту умови системи (3):

$$\begin{cases} x_k(T) - x_m(T) = \frac{m_m + m}{c_m} \ddot{x}(T) + \frac{m_m}{c_m} \frac{l}{g} x^{IV}(T); \\ \dot{x}_k(T) - \dot{x}_m(T) = \frac{m_m + m}{c_m} \ddot{x}(T) + \frac{m_m}{c_m} \frac{l}{g} x^{IV}(T). \end{cases} \quad (6)$$

Далі, приймаючи до уваги друге, третє та четверте рівняння математичної моделі (2) перепишемо п'яту та шосту мову системи (3) таким чином:

$$\begin{cases} x_p(T) - x_k(T) = \frac{m_m + m + m_k}{c_m} \ddot{x}(T) + \left[\frac{m_k(m_m + m)}{c_m c_p} + \frac{m_m + m_k}{c_p} \frac{l}{g} \right] x^{IV}(T) + \\ + \frac{m_m m_k}{c_m c_p} \frac{l}{g} x^{VI}(T) + \frac{W \text{sign} \left(\dot{x}(T) + \left(\frac{m_m + m}{c_m} + \frac{l}{g} \right) \ddot{x}(T) + \frac{m_m}{c_m} \frac{l}{g} x^{IV}(T) \right)}{c_p}; \\ \dot{x}_p(T) - \dot{x}_k(T) = \frac{m_m + m + m_k}{c_m} \ddot{x}(T) + \left[\frac{m_k(m_m + m)}{c_m c_p} + \frac{m_m + m_k}{c_p} \frac{l}{g} \right] x^{IV}(T) + \frac{m_m m_k}{c_m c_p} \frac{l}{g} x^{VI}(T). \end{cases} \quad (7)$$

Аналіз виразів (4)-(7) дає змогу встановити кінцеві умови, які забезпечують усунення коливань елементів мостового крана та коливань вантажу на гнучкому підвісі у момент досягнення краном усталеної швидкості та за умови проходження ним шляху s :

$$\left\{ \begin{array}{l} x(T) = s; \\ \dot{x}(T) = v; \\ \ddot{x}(T) = 0; \\ \overset{III}{x}(T) = 0; \\ \overset{IV}{x}(T) = 0; \\ \overset{V}{x}(T) = 0; \\ \overset{VI}{x}(T) = 0; \\ \overset{VII}{x}(T) = 0. \end{array} \right. \quad (8)$$

Кількість умов (8) – вісім. Кількість початкових умов руху динамічної системи „мостовий кран-вантаж” також вісім: по дві умови (узагальнена координата та узагальнена швидкість) на кожен масу. Можна показати, що початкові умови для мас m_m , m_k та m_p виражаються через вищі похідні за часом координати x :

$$\left\{ \begin{array}{l} x_m(0) = f(x(0), \dot{x}(0)); \\ \dot{x}_m(0) = f(\dot{x}(0), \ddot{x}(0)); \\ x_k(0) = f(x(0), \dot{x}(0), \overset{IV}{x}(0)); \\ \dot{x}_k(0) = f(\dot{x}(0), \ddot{x}(0), \overset{V}{x}(0)); \\ x_p(0) = f(x(0), \dot{x}(0), \overset{IV}{x}(0), \overset{VI}{x}(0)); \\ \dot{x}_p(0) = f(\dot{x}(0), \ddot{x}(0), \overset{V}{x}(0), \overset{VII}{x}(0)). \end{array} \right. \quad (9)$$

Зазначимо, що передостанній вираз системи (9) справедливий за умови $Wsign(0) = 0$. Якщо розглядати процес розгону крана із вантажем то всі початкові умови є нульовими, їх кількість рівна восьми. Таким чином, для синтезу закону руху крана із вантажем на гнучкому підвісі за умов усунення коливань елементів крана та вантажу до кінця перехідного процесу необхідно задати вісім початкових та вісім кінцевих умов. Кількість кінцевих умов можна зменшити на одиницю – не враховувати першу умову із системи (8). Виходячи з приведеного вище аналізу початкових на кінцевих умов, закон руху вантажу, який дозволяє усунути коливання елементів крана та вантажу до кінця перехідного процесу, повинен бути розв’язком диференціального рівняння щонайменше чотирнадцятого порядку. Таке диференціальне рівняння необхідно підібрати таким чином, щоб синтезований закон був, крім того, деякою екстремаллю. Отже диференціальне рівняння чотирнадцятого порядку повинно бути рівнянням Ейлера-Пуассона:

$$\sum_{i=0}^{n-1} (-1)^i \frac{d^i}{dt^i} \frac{\partial P}{\partial x} = 0, \quad (10)$$

де P - підінтегральний вираз критерію оптимальності (критерій оптимальності є інтегральним функціоналом). Необхідно зазначити, що підінтегральний вираз повинен бути представлений у квадратичній формі, наприклад критерій середньоквадратичного зусилля приводного механізму крана ($P = F_p^2$):

$$I_{F_p^2} = \left[\frac{1}{T} \int_0^T F_p^2 dt \right]^{\frac{1}{2}} = \left[\frac{1}{T} \int_0^T \{W + A_1 \ddot{x} + A_2 \overset{IV}{x} + A_3 \overset{VI}{x} + A_4 \overset{VIII}{x}\}^2 dt \right]^{\frac{1}{2}} \rightarrow \min, \quad (11)$$

де A_1, A_2, A_3, A_4 - постійні коефіцієнти, які визначаються із наступних виразів: $A_1 = m_m + m + m_k + m_p$;

$$A_2 = \frac{(m_m + m)(m_p + m_k)}{c_m} + \frac{m_p(m_m + m + m_k)}{c_p} + (m + m_k + m_p) \frac{l}{g};$$

$$A_3 = \frac{(m_m + m)m_p m_k}{c_p c_m} + \left(\frac{m_p(m_m + m_k)}{c_p} + \frac{m_m(m_p + m_k)}{c_m} \right) \frac{l}{g}; \quad A_4 = \frac{m_m m_p m_k l}{c_p c_m g}.$$

Виконуючи дослідження функціоналу (10) на тип екстремуму за умовою Лежандра, можна впевнитись у тому, що критерій (11) може набувати мінімуму. Дісно, завжди виконується посилена умова Лежандра:

$$\frac{\partial^2 F_p^2}{\partial x^2} = A_4^2 \geq 0. \quad (12)$$

Приведемо динамічні показники руху мостового крана, за якими можливо виконати синтез оптимального керування при усуненні коливань елементів крана і вантажу на гнучкому підвісі із використанням рівняння Ейлера-Пуассона (10):

- 1) приводне зусилля двигуна механізму переміщення крана F_p та його вищі похідні за часом;
- 2) третя та вищі похідні за часом виразу зусилля у металокопструкції крана ($c_m(x_k - x_m)$);
- 3) перша та вищі похідні за часом виразу зусилля у приводному механізмі пересування крана ($c_p(x_p - x_k)$).

Вказані динамічні показники, як вже зазначалося, повинні входити у підінтегральний враз у вигляді квадратичних функцій.

Постає питання, як виконати синтез оптимальних законів руху мостового крана, якщо підінтегральний вираз оптимізаційного критерію має порядок нижче сьомого. У цьому випадку рівняння Ейлера-Пуассона буде мати порядок нижче чотирнадцятого і його розв'язок не зможе забезпечити всі початкові та кінцеві умови, потрібні для усунення коливань. Для ефективного синтезу таких оптимальних законів керування необхідно використати прями варіаційні методи [7-9].

Висновки

У приведенному дослідженні проаналізовано початкові та кінцеві умови руху мостового крана із вантажем на гнучкому підвісі. Така динамічна система моделюється чотиримасовою розрахунковою схемою, у якій маси поєднані жорсткостями. Для приведеної моделі встановлені умови руху крана, за якими коливання елементів конструкції крана та вантажу на гнучкому підвісі усуваються до кінця перехідного режиму руху. У подальшому такі умови можна використати для відбору „опорних” функцій для синтезу наближеного розв'язку варіаційних задач оптимального керування мостового крана.

Література

1. Комаров М.С. Динамика грузоподъемных машин / М.С. Комаров – М.: Машиностроение, 1969. – 206 с.
2. Казак С.А. Динамика мостовых кранов / С.А. Казак – М.: Машиностроение, 1968. – 331 с.
3. Дукельский А.И. Справочник по кранам: [в 2 т.]. / А.И. Дукельский. М. –Л.: Машигиз, 1961. – Т. 1 – 455 с.
4. Ковальский Б.С. Грузоподъемные машины. Передвижение кранов / Б.С. Ковальский– Х.: ХВКИУ, 1963. – 167 с.
5. Лобов Н.А. Динамика грузоподъемных кранов / Н.А. Лобов – М.: Машиностроение, 1987. – 160 с.
6. Будиков Л.Я. Многопараметрический анализ динамики грузоподъемных кранов мостового типа / Л.Я. Будиков– Луганск: Издательство ВУГУ, 1997. – 210 с.
7. Черноусько Ф.Л., Баничук Н.В. Вариационные задачи механики и управления (Численные методы). / Н.В. Баничук, Ф.Л. Черноусько – М.: Наука, 1973. – 107 с.
8. Тараненко В.Т., Момоджи В.Г. Прямой вариационный метод в краевых задачах динамики полета /
9. В.Г. Момоджи, В.Т. Тараненко – М.: Машиностроение, 1986. – 127 с.
10. Ловейкін В.С. Оптимізація перехідних режимів руху механічних систем прямим варіаційним методом: монографія / В.С. Ловейкін, Ю.О. Ромасевич – Ніжин: Видавець ПП Лисенко М.М., 2010. – 184 с.