

Всеукраїнський науково-технічний журнал

Ukrainian Scientific & Technical Journal

ISSN 2306-8744

DOI: 10.37128/2306-8744-2024-2

Вібрації в техніці та технологіях



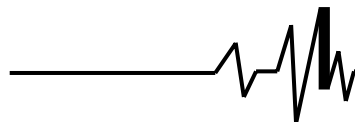
Всеукраїнський науково-технічний журнал

Ukrainian Scientific & Technical Journal

Вібрації в техніці та технологіях

№ 2 (113)

Вінниця 2024

**ВІБРАЦІЇ В
ТЕХНІЦІ ТА
ТЕХНОЛОГІЯХ**

Журнал науково-виробничого та навчального
спрямування Видавець: Вінницький національний
аграрний університет

Заснований у 1994 році під назвою “Вібрації в техніці та
технологіях”

Свідоцтво про державну реєстрацію засобів масової
інформації

КВ № 16643-5115 ПР від 30.04.2010 р.

Всеукраїнський науково-технічний журнал “Вібрації в техніці та технологіях” / Редколегія: Калетнік Г.М. (головний редактор) та інші. – Вінниця, 2023. – 2 (113) – 134 с.

Друкується за рішенням Вченої ради Вінницького національного аграрного університету (протокол № 2 від 30.08.2024 р.)

Періодичне видання включено до Переліку наукових фахових видань України з технічних наук (Категорія «Б» Наказ Міністерства освіти і науки України від 02.07.2020 р. № 886)

Згідно рішення Національної ради України з питань телебачення та радіомовлення від 25.04.2024 р. № 1337 науковому журналу «Вібрації в техніці та технологіях» присвоєно ідентифікатор медіа R30-05172.

*- присвоєно ідентифікатор цифрового об’єкта (Digital Object Identifier – DOI);
- індексується в CrossRef, Google Scholar;
- індексується в міжнародній наукометричній базі Index Copernicus Value з 2018 року.*

Головний редактор

Калетнік Г.М. – д.е.н., професор,
академік НААН України, Вінницький
національний аграрний університет

**Заступник головного
редактора**

Адамчук В.В. – д.т.н., професор, академік
НААН України, Інститут механіки та
автоматики агропромислового виробництва
НААН України

Відповідальний секретар

Солона О.В. – к.т.н., доцент, Вінницький
національний аграрний університет

Члени редакційної колегії

Булгаков В.М. – д.т.н., професор, академік
НААН України, Національний університет
біоресурсів і природокористування України

Деревенько І. А. – к.т.н., доцент,
Національний університет
«Львівська політехніка»

Купчук І.М. – к.т.н., доцент, Вінницький
національний аграрний університет

Матвеев В.В. – д.ф.-м.н., професор,
академік НАН, Інститут проблем міцності
імені Г.С. Писаренка НАН України

Полєвода Ю.А. – к.т.н., доцент, Вінницький
національний аграрний університет

Твердохліб І.В. – к.т.н., доцент, Вінницький
національний аграрний університет

Токарчук О.А. – к.т.н., доцент, Вінницький
національний аграрний університет

Цуркан О.В. – д.т.н. професор, Вінницький
національний аграрний університет

Яропуд В.М. – к.т.н., доцент, Вінницький
національний аграрний університет

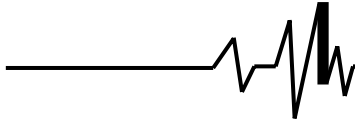
Зарубіжні члени редакційної колегії

Максімов Джордан Тодоров – д.т.н., проф., Технічний Університет Габрово (Болгарія)

Технічний редактор **Замрій М.А.**

Адреса редакції: 21008, Вінниця, вул. Сонячна 3, Вінницький національний аграрний
університет, тел. 46 – 00– 03

Сайт журналу: <http://vibrojournal.vsau.org/> Електронна адреса: vibration.vin@ukr.net

**З М І С Т****I. ТЕОРІЯ ПРОЦЕСІВ ТА МАШИН***Калетнік Г.М., Цуркан О.В., Спірін А.В., Дідик А.М.***ТЕХНОЛОГІЯ ПЕРЕРОБКИ ВОЛОСЬКИХ ГОРІХІВ5***Волик Д.А., Степаненко С.П., Котов Б.І., Мельник В.А.***ДОСЛІДЖЕННЯ ПРОЦЕСІВ РУХУ ТА РОЗДІЛЕННЯ КОМПОНЕНТІВ НАСІННЄВИХ СУМІШЕЙ
У ВІБРОПНЕВМАТИЧНОМУ СЕРЕДОВИЩІ.....14***Solona O., Polievoda Y., Tverdokhlib I., Kuzemskyi V.***PRACTICAL RECOMMENDATIONS REGARDING OPERATION
OF THE COMPLEX OF TECHNICAL AND TECHNOLOGICAL SUPPLY OF ENERGY AND
RESOURCE-SAVING PRODUCTION OF LIVESTOCK PRODUCTS AT THE ENTERPRISES OF
THE AGRICULTURAL COMPLEX.....24***Солона О.В., Лісовий Д.Р.***ПРОГНОЗУВАННЯ ТА МОНИТОРИНГ ЗДОРОВ'Я ТВАРИН ЗА ДОПОМОГОЮ ШТУЧНОГО
ІНТЕЛЕКТУ.....33****II. МАШИНОБУДУВАННЯ ТА МАТЕРІАЛООБРОБКА***Алієв Є.Б., Дудін В.Ю., Безверхній П.Є., Шаповал О. М.***ОБҐРУНТУВАННЯ КОНСТРУКТИВНИХ ПАРАМЕТРІВ ЗАСПОКОЮВАЧА НАСІННЯ
ВИСІВНОЇ СЕКЦІЇ ПНЕВМАТИЧНОЇ СІВАЛКИ.....43***Яропуд В.М.***ЕКСПЕРИМЕНТАЛЬНІ ДОСЛІДЖЕННЯ ПОВІТРЯНОГО ТЕПЛООБМІННИКА ПОБІЧНО-
ВИПАРНОГО ТИПУ55***Штуць А.А.***АЛГОРИТМ УПРАВЛІННЯ АВТОМАТИЗОВАНОГО ШТАМПУВАННЯ ОБКОЧУВАННЯМ
СИСТЕМИ КЕРУВАННЯ ЕЛЕКТРОМЕХАНІЧНОГО ЕЛЕКТРОПРИВОДА ВЕРТИКАЛЬНО-
СВЕРДЛИЛЬНОГО ВЕРСТАТА.....66****III. ПЕРЕРОБНІ ТА ХАРЧОВІ ВИРОБНИЦТВА***Твердохліб І.В., Ковальчук О.О., Спірін А.В., Павленко В.К.***ТРАНСПОРТУВАННЯ ЗЕРНА В ПРОЦЕСІ ЙОГО ПІСЛЯЗБИРАЛЬНОЇ
ОБРОБКИ.....75***Гуць В.С., Волинець Є.О.***ПЕРЕРОБКА ВІДХОДІВ М'ЯСНОГО ВИРОБНИЦТВА НА КОРМА ДЛЯ ТВАРИН.....83***Возняк О.М., Штуць А.А., Казіміров О.М., Литвиненко Н.В.***РОЗРОБКА КОМП'ЮТЕРИЗОВАНОЇ СИСТЕМИ ОБЛІКУ БОРОШНА НА
ХЛІБОПЕКАРСЬКОМУ ПІДПРИЄМСТВІ З ВИКОРИСТАННЯМ SCADA.....88***Коляновська Л.М., Нистеренко І.О.***ВИКОРИСТАННЯ ТЕХНОЛОГІЇ ПЕРЕРОБКИ СОЇ У ВИРОБНИЦТВІ ПРОДУКТІВ
ОЗДОРОВЧОГО ПРИЗНАЧЕННЯ.....97***Піддубний В.А., Осокіна М.Н., Ткаченко Г.В.***ОЦІНКА ФІЗИКО-МЕХАНІЧНИХ ВЛАСТИВОСТЕЙ ПРОДУКТІВ ДРОБЛЕННЯ НАСІННЯ
СОЇ ОЛІЙНОГО ВИРОБНИЦТВА.....110****IV. ДУМКА МОЛОДОГО ВЧЕНОГО***Lysenko R.***MATHEMATICAL SIMULATION OF THE WORKING PROCESS OF THE GAS-DIESEL CYCLE IN
THE CYLINDERS OF THE POWERTECH 6068HF250 ENGINE.....119***Кудрявцев І.М.***ЧИСЕЛЬНЕ МОДЕЛЮВАННЯ ПРОЦЕСУ СЕПАРАЦІЇ ВІДХОДІВ НАСІННЄВОЇ СУМІШІ
СОНЯШНИКУ В КАМЕРІ РОЗРІДЖЕННЯ АЕРОДИНАМІЧНОГО СЕПАРАТОРА.....124**

**Штуць А. А.**

К.Т.Н., ст. викладач

**Вінницький національний
аграрний університет****Shtuts A.**

Ph.D., Senior Lecturer

**Vinnitsia National Agrarian
University****УДК 621.73.043.62-52****DOI: 10.37128/2306-8744-2024-2-7****АЛГОРИТМ УПРАВЛІННЯ
АВТОМАТИЗОВАНОГО
ШТАМПУВАННЯ
ОБКочУВАННЯМ СИСТЕМИ
КЕРУВАННЯ
ЕЛЕКТРОМЕХАНІЧНОГО
ЕЛЕКТРОПРИВОДА
ВЕРТИКАЛЬНО-
СВЕРДЛИЛЬНОГО ВЕРСТАТА**

Алгоритм управління автоматизованого штампування обкочуванням системи керування електромеханічного привода вертикально-свердлильного верстата є актуальною в сучасних умовах завдяки швидкому розвитку технологій автоматизації виробництва.

Електромеханічні приводи дозволяють досягти високої точності та продуктивності обробки матеріалів тиском, а системи керування роблять процес штампування обкочуванням (ШО) ефективнішим та менш витратним за рахунок оптимізації швидкості та кутів руху. ШО дозволяє створювати складні геометричні форми деталей з високою якістю.

Дослідження в галузі розвитку алгоритмів управління важливе для вдосконалення процесів виготовлення деталей, підвищення продуктивності та зниження витрат на виробництво. Актуальність роботи полягає в пошуку оптимальних рішень для автоматизованих вертикально-свердлильних верстатів, що дозволить покращити якість виробництва та конкурентоспроможність підприємств на ринку.

У цій науковій статті досліджується алгоритм управління автоматизованим ШО системою керування електромеханічного привода вертикально-свердлильного верстата. Подано огляд принципів роботи верстата та основні етапи процесу ШО. Запропонований алгоритм базується на використанні системи керування, яка забезпечує точність та стабільність процесу. Проведено аналіз ефективності алгоритму на практиці, визначено переваги та недоліки застосування даної системи управління. Результати досліджень свідчать про підвищення продуктивності та якості обробки деталей за рахунок впровадження даного алгоритму.

Автоматизовані системи ШО можуть широко використовуватися в машинобудуванні для виготовлення складноформованих деталей. Надійність цих систем є ключовим фактором, що визначає їх ефективність та економічність.

Розробка пристроїв для автоматичної зміни обладнання штампувально-обкочувального комплексу виникає з метою



підвищення ефективності та автоматизації виробничих процесів у промисловості. Штампування обкочуванням є важливою технологією для виробництва металевих деталей, проте процес зміни обладнання (наприклад, інструментів або матриць) може бути витратним за часом та ресурсами.

Отримані результати можуть бути корисними для виробництв, що використовують автоматизовані системи штампування обкочуванням. Вони дозволять підвищити ефективність виробничого процесу, зменшити витрати матеріалу, а також забезпечити стабільну та безперебійну роботу виробництва.

Ключові слова: алгоритм управління, штампування обкочуванням, система керування, електромеханічний привод, вертикально-свердлильний верстат.

Постановка проблеми. Для реалізації поставлених завдань, пов'язаних з фізичним моделюванням механіки формоутворення заготовок, необхідно розробити обладнання, яке дозволило б гнучко і ефективно реалізувати різні технологічні схеми ШО. Ця розробка може ґрунтуватися на конструкції обкочувального інструментального блоку з конічним валком, наведеного на рис. 3.1

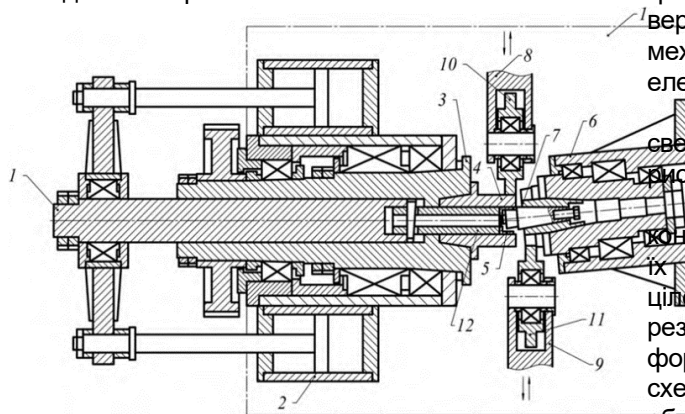


Рис. 1. Обкочувальний інструментальний блок з конічним валком для виготовлення заготовок методом ШО: 1 - шток силового навантаження поздовжньої подачі заготовки; 2 - гідроциліндр; 3 - оправка обертального приводу матричного блоку; 4 - матриця; 5 - заготовка; 6 - блок валковий; 7 - валок конічний; 8, 10 - блок циліндричного валка радіального підпору матриці (заготовки); 9, 11 - блок циліндричного валка радіального підпору конічного валка; 12 - штовхач.

Особливостями такого інструментального блоку є те, що один із його вузлів (матричний) отримує примусове обертання від електропривода, а другий вузол (обкочувального валка) має вільне обертання, яке реалізується при його контакті із заготовкою, що обертається. Прийнятна для обкочування швидкість обертання становить 60-120 хв-1. Процес ШО може бути реалізованим як з приводом від матриці, так і з приводом від валка. Наперед важко визначити

технологічні переваги кожного варіанта один перед одним. Але розробка обладнання на основі варіанта обертального приводу від валка пов'язана зі складністю проектування механізму фіксації валка на приводний вал.

Для фізичного моделювання процесу ШО нами розроблено обладнання, що включає приставки ПШО-1, ПШО-2 та матрицю для кріплення заготовок під універсальний вертикально-свердлильний верстат 2А-135 з механічною системою керування електромеханічного привода.

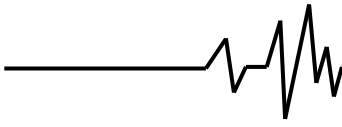
Загальний вигляд вертикально-свердлильного верстата 2А-135 наведений на рис. 2.

Обладнання передбачає використання конічних і циліндричних валків з можливістю зміни їх положення відносно заготовки для цілеспрямованого управління плином металу. В результаті отримані розширені можливості з формування складно профільованих заготовок за схемами відбортування та забортування, обтиснення та роздавання методом ШО трубчастих, циліндричних заготовок, а також реалізації типових та комбінованих схем формозміни за найбільш сприятливих умов.



Рис. 2. Вертикально-свердлильний верстат 2А-135 для проведення фізичного моделювання процесу ШО

Один з вагомих недоліків спроектованого та виготовленого обладнання полягає в ручному



приводі осьового руху валка, що створює певні незручності підтримки незмінності величини подачі під час ШО.

Мета і задачі дослідження Мета наукової роботи полягає в розробці та вдосконаленні алгоритму управління автоматизованим штампуванням обкочуванням системи керування електромеханічного привода вертикально-свердлильного верстата. Конкретні завдання дослідження включають:

1. Аналіз відомих методів та алгоритмів управління електромеханічним приводом вертикально-свердлильного верстата.

2. Розробка математичної моделі процесу штампування та обкочування для визначення параметрів керування.

3. Розробка алгоритму управління, який забезпечує точність та ефективність обробки деталей з урахуванням особливостей процесу обкочування.

Отримання результатів цієї роботи дозволить підвищити якість та ефективність виготовлення деталей за допомогою вертикально-свердлильного верстата, що сприятиме підвищенню конкурентоспроможності виробництва.

Матеріали та результати дослідження. За показники ефективності металообробки приймають такі, які забезпечують максимальну продуктивність або мінімальну собівартість обробки, або певний компромісний показник.

Розглянемо показники ефективності металообробки, штампування обкочуванням (ШО), що забезпечують режими максимальної продуктивності, оскільки вони дають найбільш повне уявлення про фізику процесу обробки і управління ним. Покажемо, що всі отримані в ході розгляду результати по максимальній продуктивності можна поширити і на випадки, коли за показник ефективності прийняті мінімальна собівартість обробки або мінімум приведених витрат.

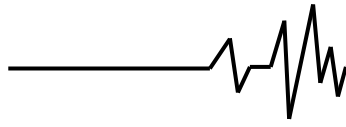
Шість можливих варіантів показників ефективності обробки, що характеризують відповідні режими, представлені в табл. 1. Детерміновані алгоритми функціонування процесу ШО обробки справедливі для обмеженої області зміни режимів обробки, описуваних емпіричними залежностями, які мають деяким розкидом результатів. Більш перспективним є побудова математичних

моделей процесів ШО з урахуванням їх імовірнісного характеру. Роботи в цьому напрямку ведуться, проте немає достатніх відомостей, що характеризують вірогідну природу режимів ШО. Тому зв'язок між параметрами ШО розглядається в детермінованій формі. Структурні схеми систем і робочі характеристики відповідають представленим показниками ефективності [8, 9, 11].

Режим 1. Структурна схема для цього режиму враховує зміну стійкості інструменту і дозволяє працювати з екстремальним значенням показника ефективності обробки. На вхід мікропроцесора (МП) з датчиків ДСР, ДСП подають напруги, пропорційні швидкості ШО і стійкості інструменту. У програму розрахунку показника ефективності J_1 вводяться поправочні коефіцієнти по швидкості (КШ) і по стійкості інструмента. Мікропроцесор розраховує показник ефективності обробки J_2 визначає знак його збільшення і з урахуванням заданих обмежень по максимально допустимій температурі (ШО) (введення апріорної інформації завдання стійкості) і по граничній кутовій швидкості шпинделя (введення апріорної інформації) відповідно до алгоритму функціонування керування електроприводом шпинделя (ЕПШ). У процесі функціонування система відшукує екстремальне (оптимальне) значення J_{01} і підтримує роботу верстата в зоні екстремуму при зміщенні J_1 щодо швидкості ШО V_{01} .

Подача у зворотньому напрямку встановлюється максимально допустимою за допомогою електроприводу подачі (ЕПП) і в процесі обробки не змінюється. Застосування системи, що забезпечує цей режим, особливо доцільно при ШО свинцю, алюмінію і легко оброблювальних сплавів, оскільки робочі характеристики $J(v)$ в цьому випадку мають яскраво вираженим екстремумів.

Режим 2. Його структурна схема також представляє екстремальну систему, але на відміну від системи для режиму 1 в ній мікропроцесор МП при розрахунку показника ефективності, J_2 додатково враховує зміну глибини ШО за допомогою датчика глибини штампування обкочуванням (ДГШО) і для корекції використовує поправочний коефіцієнт по глибині ШО. Необхідність застосування датчика глибини ШО створює труднощі при реалізації цієї системи.



Таблиця 1.

Ре ж	Показник ефективності обробки	Обмеження	Параметри			Алгоритм функціонування
			Змінені	Контрольовані	Неконтрольовані	
1	$J_1 = k_1 \frac{v_1 t_1}{T_1 + t_{cm}}$	$T_1^m = \frac{C_{v1}}{v_1}$	v_1	v_1, T_1	s_1, t_{p1}	$T_{01} = t_{cm} \left(\frac{1}{m} - 1 \right)$
						$v_{01} = \frac{C_{v1}}{t_{cm}^m \left(\frac{1}{m} - 1 \right)^m}$
2	$J_2 = k_2 \frac{v_2 t_{p2} T_2}{T_2 + t_{cm}}$	$T_2^m = \frac{C_{v2}}{v_2 t_{p2}^x}$	v_2	v_2, t_{p2}, T_2	s_2	$T_{02} = t_{cm} \left(\frac{1}{m} - 1 \right)$
						$t_{p02} = t_{p \max}$
						$v_{02} = \frac{C_{v2}}{t_{cm}^m \left(\frac{1}{m} - 1 \right)^m t_{p \max}}$
3	$J_3 = k_3 \frac{v_3 s_3 T_3}{T_3 + t_{cm}}$	$T_3^m = \frac{C_{v3}}{v_3 s_3^y}$	v_3	v_3, s_3, T_{p3}	t_{p3}	$T_{03} = t_{cm} \left(\frac{1}{m} - 1 \right); s_{03} = s_{\max}$
						$v_{03} = \frac{C_{v3}}{t_{cm}^m \left(\frac{1}{m} - 1 \right)^m s_{y \max}}$
4	$J_4 = k_4 \frac{v_4 s_4 t_{p4} T_4}{T_4 + t_{cm}}$	$T_4^m = \frac{C_{v4}}{v_4 t_{p4} s_4^y}$	v_4	v_4, s_4, t_{p4}, T_4	—	$T_{03} = t_{cm} \left(\frac{1}{m} - 1 \right); t_{p04} = t_{p \max}$
						$s_{04} = s_{\max}$
						$v_{04} = \frac{C_{v4}}{t_{cm}^m \left(\frac{1}{m} - 1 \right)^m s_{y \max}^y t_{p \max}^x}$
5	$J_5 = k_5 \frac{s_5 T_5}{T_5 + t_{cm}}$	$T_5^m = \frac{C_{v5}}{s_5^y}$	s_5	s_5, T_5	v_5, t_{p5}	$T_{05} = t_{cm} \left(\frac{y}{m} - 1 \right)$
						$s_{05} = \frac{C_{v1}}{t_{cm}^{m/y} \left(\frac{y}{m} - 1 \right)^{m/y}}$
6	$J_6 = k_6 \frac{s_6 t_{p6} T_6}{T_6 + t_{cm}}$	$T_6^m = \frac{C_{v6}}{t_{p6}^x s_6^y}$	s_6	s_6, t_{p6}, T_6	v_6	$T_{06} = t_{cm} \left(\frac{y}{m} - 1 \right); t_{p06} = t_{p \max}$
						$s_{06} = \frac{C_{v6}}{t_{cm}^{m/y} \left(\frac{y}{m} - 1 \right)^{m/y} t_{p \max}^{x/y}}$



Режими 3,4. У системі режиму 3 на входи мікропроцесора МП надходять сигнали з датчиків: швидкості ДГШО, подачі, стійкості інструменту. В системі режиму 4 на вхід мікропроцесора МП крім перерахованих надходить також сигнал з датчика глибини різання ДГШО, а в пам'ять вводиться завжди апріорна інформація про глибину ШО. Налаштування верстата на оптимальний режим обробки здійснюється в пошуковій програмі аналогічно розглянутим налаштуванням для режиму 1. Як показують випробування, такі системи дозволяють знизити собівартість обробки на 50%.

Режими 5, 6. Показники ефективності обробки J_5 і J_6 мають екстремуми щодо подачі, що дозволяє побудувати системи, які самостійно на оптимальний режим ШО.

У системі режиму 5 на входи мікропроцесора подаються сигнали, пропорційні подачі, і стійкості інструменту, а в програму вводиться завжди апріорна інформація про корекцію зазначених параметрів. Крім того, в програму вводиться інформація про задану граничну подачу. Після розрахунку показника ефективності J_5 за підпрограмою пошуку екстремуму визначаються знаки збільшення показника ефективності і керівної підпрограми здійснюється подача сигналу керування на привід подачі.

У системі режиму 6 програма розрахунку J_6 враховує також і вплив зміни глибини ШО на процес обробки. Оскільки екстремальні залежності $J(s)$ мають пологий характер, реалізація АСУ ТП за цими схемами малоефективна.

Всі перераховані схеми можуть бути побудовані на базі мікропроцесорів або цифро-аналогових оптимізаторів.

Період стійкості $T_1 - T_6$, що входить у вирази показника ефективності обробки, залежить від багатьох факторів і для інженерних розрахунків визначається за емпіричними формулами. Жорстка функціональний зв'язок між параметрами ШО і стійкістю, що застосовується при розрахунках насправді, як уже зазначалося, носить імовірнісний характер [8, 9, 11]. Тому на практиці в силу фізичної сутності процесу ШО цей функціональний зв'язок порушується і реальна стійкість може значно відрізнятись від розрахункової.

Отже, оптимальні значення швидкості ШО v_0 і подачі S_0 , що забезпечують максимум показника ефективності обробки $J_1 - J_6$ (розраховані за емпіричними стійкісними залежностями), можуть служити лише для якісної оцінки процесу управління.

Беручи для деякого вузького інтервалу часу емпіричні коефіцієнти стійкісної залежності достовірними і незмінними, а параметри ШО - незалежними від часу, знайдемо їх оптимальне значення, забезпечуючи екстремум найбільш загальному виразу показника якості J_4 . (режим 4 в табл. 1)

Враховуючи, що задача не має обмежень, розрахуємо методом невизначених множників Лагранжа наступну систему рівнянь (для спрощення опущені індекси 4):

$$\frac{dJ^0}{dv} = \frac{st_p T}{T+t_{cm}} - \lambda \frac{C_v}{v^2 s^y t_p^x} = 0 \quad (1)$$

$$\frac{dJ^0}{ds} = \frac{vt_p^t}{T+t_{cm}} - \lambda \frac{C_v}{vs^{y+1} t_p^x} = 0 \quad (2)$$

$$\frac{dJ^0}{dt_p} = \frac{vsT}{T+t_{cm}} - \lambda \frac{C_v}{vs^y t_p^{x+1}} = 0 \quad (3)$$

$$\frac{dJ^0}{dT} = \frac{vst_p t_{cm}}{(T+t_{cm})^2} - \lambda m T^{(m-1)} = 0 \quad (4)$$

$$\frac{C_v}{vs^y t_p^x} - T^m = 0 \quad (5)$$

Де λ – множитель Лагранжа.

Перевірка функціоналу на посилену умову Лагранжа показує, що:

$$\frac{d^2 J^0}{dT^2} < 0; \quad \frac{d^2 J^0}{dt_p^2} < 0; \quad \frac{d^2 J^0}{ds^2} < 0. \quad (6)$$

Отже J^0 має максимум.

Накладаємо на параметри системи такі обмеження:

$$v_{min} \leq v \leq v_{max} \quad (7)$$

$$s_{min} \leq s \leq s_{max} \quad (8)$$

$$0 \leq t_p \leq t_{p,max} \quad (9)$$

Обчислення системи рівнянь з урахуванням обмеження дозволяє знайти оптимальні значення шуканих параметрів:

$$\left. \begin{aligned} T_0 &= t_{cm} \left(\frac{1}{m} - 1 \right); \\ t_{p,0} &= t_{p,max}; \\ s_0 &= s_{max}; \\ v_0 &= \frac{C_v}{t_{cm}^m \left(\frac{1}{m} - 1 \right)^m s_{max}^y t_{p,max}^x}; \end{aligned} \right\} \quad (10)$$

Таким чином, для автоматичної оптимізації режиму ШО необхідно вести обробку з максимально допустимою глибиною ШО та величиною подачі, і при достовірності емпіричних коефіцієнтів підтримувати швидкість відповідно до екстремалів (табл. 1). Представлені вираження справедливі для такої обробки. Аналогічним чином можуть бути отримані співвідношення для [8, 9, 11] холодного торцевого розкочування (ХТР).

Вирази (10) можуть бути переведені в вартісну форму для визначення собівартості. Розглянемо цей економічний показник ефективності, наприклад, при ХТР обробці. Обсяг стружки, що знімається в одиницю часу (об'ємна продуктивність), при ХТР визначається за формулою:

$$J_\Phi = 9,55 B s t_p \omega_\Phi \quad (11)$$



Де B – ширина валка, мм; s – подача, мм/об; t_p – глибина ХТР, мм;

ω_ϕ – кутова швидкість валка.

Вартість обробки металу, віднесена до одного періоду стійкості валка визначається так:

$$C_1 = C_{cp} j_\phi^* = C_c (T + t_{cm}) + C_i \quad (12)$$

де C_{cp} – середня вартість зрізу одиниці об'єму металу, гр./см³;

j_ϕ^* – загальна кількість металу обробленого за період стійкості валка, см³;

C_c – вартість верстато-хвилини, гр./хв. C_i – вартість інструменту без переточки.

Середня вартість об'єму металу за період стійкості валка:

$$C_{cp} = \frac{1}{T} \int_0^T C dt \quad (13)$$

де C – поточне значення обробки металу.

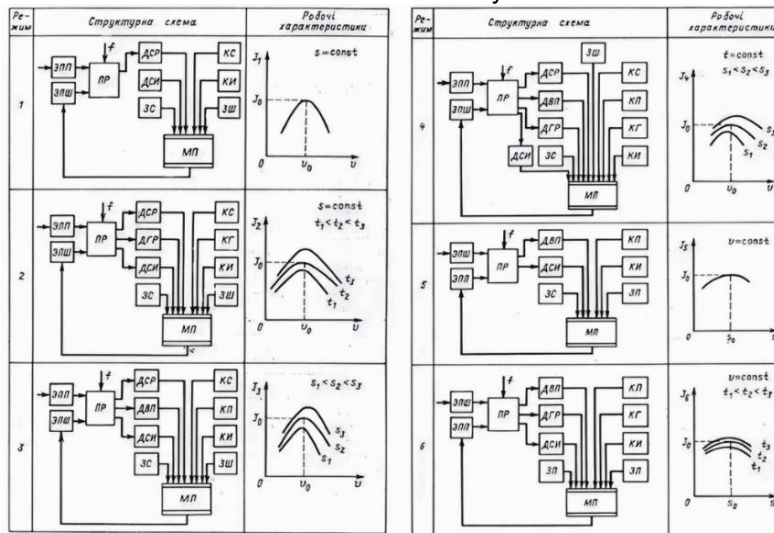


Рис. 3. Режими роботи структурної схеми, та робочі характеристики

Загальний об'єм металу, знятого за період стійкості валка:

$$j_\phi^* = \int_0^T j_\phi dt \quad (14)$$

З (12) і (14) знаходимо середнє значення вартості знімання металу за період стійкості:

$$C_{cp} = \frac{C_c + \frac{1}{T}(C_c t_{cm} + C_i)}{\frac{1}{T} \int_0^T j_\phi dt} \quad (15)$$

Якщо позначити швидкість зносу інструменту v_h , то максимально допустимий знос, що визначає період стійкості інструменту, $h_{max} = \int_0^T v_h dt$ звідки можна записати:

$$\frac{1}{T} = \frac{1}{h_{max} T} \int_0^T v_h dt \quad (16)$$

або

$$C_{cp} = \frac{C_c [C_c t_{cm} + C_i] / h_{max} T}{\int_0^T j_\phi dt} \quad (17)$$

Миттєве поточне значення вартості знімання металу, C , приймаємо за показник ефективності, так само межі, до якого прямує (17) при періоді стійкості валка, яка наближається до нуля, і після перетворень отримує вид.

$$j_{\phi,c} = C = \frac{C_c + \frac{C_c t_{cm} + C_i}{h_{max}} v_h}{j_\phi} \quad (18)$$

Вважаючи, що швидкість зносу інструменту - величина постійна, позначимо

$T = h_{max} / v_h$ і введемо коефіцієнт $K_{c,i}$ ($0 \leq K_{c,i} \leq 1$), що визначає ступінь обліку собівартості інструменту при обробці. Тоді

$$j_{\phi,c} = \frac{C_c (T + t_{cm}) + C_i K_{c,i}}{9,55 B s t_p \omega_\phi T} \quad (19)$$

Залежність $j_{\phi,c}$ володіє мінімумом при оптимальному режимі обробки.

Якщо прийняти $K_{c,i} = 1$, то критерій оптимальності буде визначатися вартістю обробки, а одиницею виміру величини $j_{\phi,c}$ 10 гр. / см³.

Якщо прийняти $K_{c,i} = 0$, то критерій оптимальності буде визначатися продуктивністю обробки (величина C_c в цьому випадку на положення екстремуму не впливає, і її можна опустити), а одиницею виміру $j_{\phi,c}$ буде 10 хв / см³. Отриманий при цьому критерій близький зворотному значенню критерію j_4 (див. табл. 1). Проміжне значення коефіцієнта $K_{c,i}$ дадуть критерії, які є компромісними між вартістю і часом обробки (продуктивністю) [8, 9, 11].

Для розрахунку вартості станко-хвилини, що входить в рівняння (20) скористаємося виразом:

$$C_c = (a_{p,n} + a_{ц,n} + a_{рац} + \Phi_0 H_a + C_{т,p} + C_{с,\phi} + C_{осн} + C_{зл} + C_{общ} + C_{в,p} + C_{осв}) \Phi_\Gamma k_c, \quad (20)$$



де Φ_T - річний фонд часу верстата при його роботі в одну зміну, визначається як частина номінального фонду за вирахуванням простоїв, не пов'язаних із заміною робочого інструменту; k_c - кількість змін роботи верстата (всі інші коефіцієнти віднесені до даної операції); $a_{p,l}$ - зарплата робітника; $a_{ц,l}$ - частина зарплати цехового персоналу; $a_{рац}$ - частина оплати робіт по раціоналізації; Φ_0 - основні виробничі фонди; H_a - норма амортизаційних відрахувань по основних фондах; $C_{т,р}$ - витрати на поточний ремонт основних виробничих фондів; $C_{с,ф}$ - витрати на утримання основних виробничих фондів; $C_{осн}$ - витрати на оснащення; $C_{эл}$ - витрати на силову електроенергію; $C_{общ}$ - загальнозаводські витрати; $C_{в,р}$ - невиробничі витрати; $C_{осв}$ - витрати на освоєння виробництва нових видів продукції.

Вартість інструменту, віднесена до цього періоду його стійкості, дорівнює:

$$C_{i*} = \frac{C_{ин} - C_{отх}}{n-1} + C_{пер}, \quad (21)$$

де C_i - вартість інструменту; $C_{отх}$ - вартість інструменту після його повного зносу; $C_{пер}$ - витрати на одну переточування; n - число переточувань.

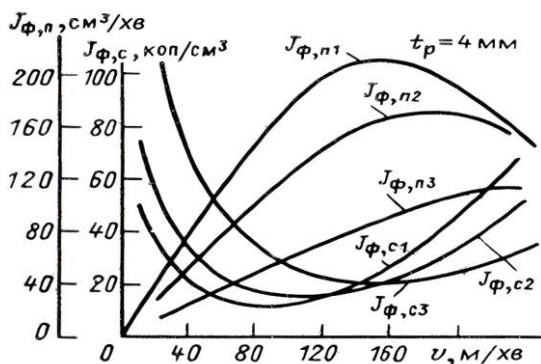


Рис. 4. Залежності показників продуктивності і собівартості валків від швидкості ШО.

Відомо, що більш високому рівню громадської продуктивності праці при максимальній ефективності відповідності не мінімум поточних витрат, які висловлюються собівартістю робіт, а мінімум приведених витрат, більш повно відображають використання факторів виробництва. Цей показник широко застосовується для вибору оптимального варіанту промислових установок і може бути застосований для визначення оптимальних режимів обробки. При такій оцінці ефективності обробки виходять з того, що загальний мінімум витрат виробництва (на всіх операціях і ділянках в цілому) важливіше мінімуму витрат на його окремих ділянках.

Наведені витрати, обумовлені прийнятим режимом обробки, будуть:

$$C_{п} = C_{т} + E_{н} K \quad (22)$$

де $C_{т}$ - собівартість продукції, виробленої на верстаті протягом року; K - капітальні витрати; $E_{н}$ - нормативний коефіцієнт ефективності капіталовкладень, прийнятий в машинобудуванні рівним 0,15, що відповідає терміну окупності $T_{н} = 1/E_{н} = 10$ місяців.

Для вибору оптимального режиму обробки слід визначити такий режим, який забезпечує мінімум приведених витрат:

$$C_{п} = C_{т} + E_{н} K_i \rightarrow \min \quad (23)$$

Перевагою показника приведених витрат є узагальнення двох таких показників, як собівартість і капітальні вкладення [8, 9, 11].

Висновки. У даній науковій роботі було проведено дослідження з метою розробки та вдосконалення алгоритму управління автоматизованим штампуванням обкочуванням системи керування електромеханічного привода вертикально-свердлильного верстата.

Аналіз відомих методів та алгоритмів управління показав, що більшість з них не враховують специфіку процесу ШО, що призводить до неефективного використання верстата та зниження якості обробки деталей.

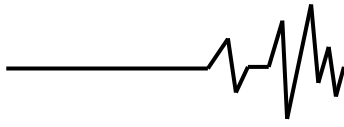
На основі розробленої математичної моделі процесу штампування обкочуванням був запропонований новий алгоритм управління, який дозволяє оптимізувати параметри керування для досягнення більшої точності та ефективності процесу.

Дослідження підтвердили ефективність запропонованого алгоритму, що свідчить про його можливе впровадження у виробничу практику для підвищення якості та ефективності виготовлення деталей на вертикально-свердлильному верстаті.

Отже, розроблений алгоритм управління має практичне значення для підвищення конкурентоспроможності підприємств, які використовують вертикально-свердлильні верстати у своєму виробництві.

Список використаних джерел

1. Штуць А.А. Удосконалення процесів штампування обкочуванням на основі моделювання механіки формоутворення заготовок: Дисертація 2024 (271) с.
2. Matvijchuk, V., Shtuts, A., Kolisnyk, M., Kupchuk, I., Derevenko, I. Investigation of the tubular and cylindrical billets stamping by rolling process with the use of computer simulation. *Periodica Polytechnica Mechanical Engineering*. 2022. Vol. 66, № 1. P. 51-58.
3. Shtuts A., Kolisnyk M., Vydmysh A., Voznyak O., Baraban S., Kulakov P. Improvement of Stamping by Rolling Processes of Pipe and Cylindrical



Blades on Experimental Research. *Actual Challenges in Energy & Mining*. 2020. Vol. 844. P.168-181.

4. Матвійчук В. А. Розвиток енерго- і ресурсозберігаючих технологій заготівельного виробництва. *Техніка, енергетика, транспорт АПК*. 2022. № 4 (119). С. 110-119.

5. Матвійчук В. А. Михалевич В. М. Розвиток процесів локального деформування: Теорія і практика обробки матеріалів тиском. АТ «Мотор Січ» *Монографія*: 2016. С. 339-363.

6. Mikhalevich V. M., Lebedev A. A., Dobranyuk Y.V. Modeling of plastic deformation in a cylindrical specimen under edge compression. *Strength of Materials*. Volume 43, Number 6 (2011), P. 591-603.

7. Михалевич В. М., Добранюк Ю. В., Краєвський О. В. Порівняльне дослідження моделей граничних пластичних деформацій. *Вісник машинобудування та транспорту*. 2018. – № 2(8). С. 56-64.

8. Sheykin S.Y., Grushko O.V., Melnichenko V.V., Studenets S.F., Rostotskyi I.Y., Iefrosinin D.V., Melnichenko Y.V. On the Contact Interaction between Hard-Alloy Deforming Broaches and a Workpiece during the Shaping of Grooves in the Holes of Tubular Products. *Journal of Superhard Materials*, 43 (3). 2021. pp. 222-230.

9. Возняк О.М., Штуць А.А., Колісник М.А. Сучасні системи електроприводів. Теорія та практика (частина 1): навч. посіб. Вінницький національний аграрний університет. Вінниця: ТОВ «ТВОРИ». 2021. 280 с.

10. Возняк О. М., Штуць А. А. Методи та засоби вимірювання параметрів потенційно нестійких НВЧ багатополісників. Вінниця: ТОВ «ТВОРИ». 2022. 143 с.

11. Турич В.В., Руткевич В.С. Визначення режимів обробки в процесі ультразвукового вигладжування з попереднім зазором. *Техніка, енергетика, транспорт АПК*. 2017. № 4 (99). С. 104–107.

12. Веселовська Н.Р., Турич В.В., Руткевич В.С. Контактна взаємодія інструмента з деталлю у процесах поверхневого пластичного деформування з ультразвуком. *Вібрації в техніці та технологіях*. 2017. № 2 (85). С. 51–58.

References

1. Shtuts A.A. Improvement of rolling stamping processes on the basis of modeling of the mechanics of forming blanks. Dissertation 2024 (271) p. [in Ukrainian].

2. Matviychuk, V., Shtuts, A., Kolisnyk, M., Kupchuk, I., Derevenko, I. Investigation of the tubular and cylindrical billets stamping by rolling process with the use of computer simulation. *Periodica Polytechnica Mechanical Engineering*. 2022. Vol. 66, No 1. P. 51-58. [in Hungarian].

3. Shtuts A., Kolisnyk M., Vydmysh A., Voznyak O., Baraban S., Kulakov P. Improvement of Stamping by Rolling Processes of Pipe and Cylindrical Blades on Experimental Research. *Actual Challenges in Energy & Mining*. 2020. Vol. 844. P.168-181. [in Switzerland].

4. Matviychuk V. A. Development of energy- and resource-saving technologies of procurement production. *Technology, energy, transport of agricultural industry*. 2022. No. 4 (119). P. 110-119.

5. Matviychuk V. A. Mikhalevich V. M. Development of processes of local deformation: Theory and practice of processing materials by pressure. JSC "Motor Sich" *Monograph*: 2016. P. 339-363. [in Ukrainian].

6. Mikhalevich V. M., Lebedev A. A., Dobranyuk Y.V. Modeling of plastic deformation in a cylindrical specimen under edge compression. *Strength of Materials*. Volume 43, Number 6 (2011), P. 591-603. [in Ukrainian].

7. Mikhalevich V. M., Dobranyuk Yu. V., Kraevsky O. V. Comparative study of models of limit plastic deformations. *Herald of mechanical engineering and transport*. 2018. – No. 2(8). P. 56-64. [in Ukrainian].

8. Sheykin S.Y., Grushko O.V., Melnichenko V.V., Studenets S.F., Rostotskyi I.Y., Iefrosinin D.V., Melnichenko Y.V. On the Contact Interaction between Hard-Alloy Deforming Broaches and a Workpiece during the Shaping of Grooves in the Holes of Tubular Products. *Journal of Superhard Materials*, 43 (3). 2021. pp. 222-230. [in Ukrainian].

9. Vozniak O.M., Shtuts A.A., Kolisnyk M.A. Modern systems of electric drives. Theory and practice (part 1): teaching. manual Vinnytsia National Agrarian University. Vinnytsia: "TVORY" LLC. 2021. 280 p. [in Ukrainian].

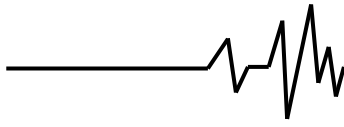
10. Vozniak O.M., Shtuts A.A. Methods and means of measuring the parameters of potentially unstable microwave multipoles. Vinnytsia: "TVORY" LLC. 2022. 143 p. [in Ukrainian].

11. Turych V.V., Rutkevich V.S. Determination of processing modes in the process of ultrasonic smoothing with a preliminary gap. *Technology, energy, transport of agricultural industry*. 2017. No. 4 (99). С. 104–107. [in Ukrainian].

12. Veselovska N.R., Turych V.V., Rutkevich V.S. Contact interaction of the tool with the part in the processes of surface plastic deformation with ultrasound. *Vibrations in engineering and technology*. 2017. No. 2 (85). С. 51–58. [in Ukrainian].

CONTROL ALGORITHM OF AUTOMATED STAMPING BY ROLLING OF THE CONTROL SYSTEM OF THE ELECTROMECHANICAL DRIVE OF THE VERTICAL DRILLING MACHINE

The control algorithm of automated stamping by rolling of the control system of the electromechanical drive of the vertical drilling machine



is relevant in modern conditions due to the rapid development of production automation technologies.

Electromechanical drives allow for high precision and productivity in processing materials by pressure, and control systems make the rolling stamping process more efficient and less expensive by optimizing speed and movement angles. SHO, in turn, allows you to create complex geometric shapes of high-quality parts.

Research in the field of development of control algorithms is important for improving the processes of manufacturing parts, increasing productivity and reducing production costs. The urgency of the work is to find optimal solutions for automated vertical drilling machines, which will improve the quality of production and the competitiveness of enterprises on the market.

This scientific article examines the control algorithm of the automated SHO control system of the electromechanical drive of a vertical drilling machine. An overview of the principles of the machine and the main stages of the SHO process is given. The proposed algorithm is based on the use of a control system that ensures accuracy and stability of the process. An analysis of the efficiency of the algorithm in practice was carried out, the advantages and disadvantages of using this control system were

determined. The results of research indicate an increase in the productivity and quality of processing parts due to the implementation of this algorithm.

Automated SHO systems can be widely used in mechanical engineering for the manufacture of complex shaped parts. The reliability of these systems is a key factor that determines their efficiency and cost-effectiveness.

The development of devices for automatically changing the equipment of the stamping and rolling complex arises with the aim of increasing the efficiency and automation of production processes in industry. Roll stamping is an important technology for the production of metal parts, but the process of changing equipment (such as tools or dies) can be time and resource intensive.

The obtained results can be useful for productions using automated rolling stamping systems. They will make it possible to increase the efficiency of the production process, reduce material costs, and also ensure stable and uninterrupted production.

Key words: control algorithm, rolling stamping, control system, electromechanical drive, vertical drilling machine.

Відомості про автора

Штуць Андрій Анатолійович – к.т.н., старший викладач кафедри Електроенергетики, електротехніки та електромеханіки Вінницького національного аграрного університету (вул. Сонячна, 3, м. Вінниця, 21008, Україна, email: shtuts1989@gmail.com).

Shtuts Andrii – Candidate of Technical Sciences, Senior Lecturer, Department of Electric Power Engineering, Electrical Engineering and Electromechanics, Vinnitsa National Agrarian University (3, Solnechna str., Vinnitsa, 21008, Ukraine, email: shtuts1989@gmail.com, <https://orcid.org/0000-0002-4242-2100>).