

ISSN 2307-5732

DOI 10.31891/2307-5732

НАУКОВИЙ ЖУРНАЛ

2.2024

ВІСНИК

**Хмельницького
національного
університету**

Технічні науки

Technical sciences

SCIENTIFIC JOURNAL

HERALD OF KHMELNYTSKYI NATIONAL UNIVERSITY

2024, Issue 2, Volume 333

Хмельницький

ISSN 2307-5732

ISSN

(online)

Публікується з липня 1997 року

Видавництво: Хмельницький національний університет (Україна)

Періодичність: 6 разів на рік

Галузь знань: технічні науки за спеціальностями – 101, 121, 122, 123, 124, 125, 141, 151, 161, 172, 181, 182 (28.12.2019), спеціальності – 131, 132, 133 (17.03.2020)

Мови рукопису: змішаними мовами: українська, англійська

Редактори: Микола СКИБА (м.Хмельницький, Україна)

Свідоцтво про державну реєстрацію друкованого ЗМІ: Свідоцтво про реєстрацію: серія КВ № 24921-14862 ПР від 12 липня 2021

Реєстрація: Затверджено як наукове фахове видання України, у якому можуть публікуватися результати дисертаційних робіт на здобуття наукових ступенів доктора наук, кандидата наук та ступеня доктора філософії, категорії «Б» (наказ МОН №1643 від 28.12.2019 та наказ МОН №409 від 17.03.2020).

Умови ліцензії: автори зберігають авторські права та надають журналу право першої публікації разом з твором, який одночасно ліцензується за ліцензією Creative Commons Attribution International CC-BY, що дозволяє іншим ділитися роботою з підтвердженням авторства роботи та первинної публікації в цьому журналі.

Заява про відкритий доступ: журнал "Вісник Хмельницького національного університету. Серія: Технічні науки" забезпечує негайний відкритий доступ до свого змісту за принципом, що надання вільного доступу до досліджень для громадськості підтримує більший глобальний обмін знаннями. Повнотекстовий доступ до наукових статей журналу представлений на офіційному веб-сайті в розділі Архіви.

Адреса: Науковий журнал "Вісник Хмельницького національного університету. Серія: Технічні науки", Хмельницький національний університет, вул. Інститутська, 11, м. Хмельницький, 29016, Україна.

Тел

.: +380984772799

Електронна

адреса: visnyk.khnu@khmnu.edu.ua

Веб-сайт: <https://heraldts.khmnu.edu.ua>

МЕТОД ПОШУКУ ЗАЛЕЖНОСТЕЙ У ВЕЛИКИХ НАБОРАХ ДАНИХ ІЗ ПРОПУСКАМИ НА ПРИКЛАДІ ДАНИХ ПРО ПОШИРЕННЯ COVID.....	11-16
СИСТЕМА АВТОМАТИЗОВАНОГО РОЗРАХУНКУ ПАРАМЕТРІВ ЕТАПУ ЗАПУСКУ БЕЗПЛОТНОГО ЛІТАЛЬНОГО АППАРАТУ З ПУСКОВОЇ УСТАНОВКИ КАТАПУЛЬТНОГО ТИПУ.....	17-20
ФОРМУВАННЯ СПОЖИВНИХ ВЛАСТИВОСТЕЙ ЕЛАСТИЧНИХ ШКІРЯНИХ МАТЕРІАЛІВ.....	21-27
ПОБУДОВА КОДІВ ХЕММІНГА В СКІНЧЕННИХ ПОЛЯХ ГАЛУА.....	28-34
ПІДХОДИ ДО АВТОМАТИЗАЦІЇ ПРОЄКТУВАННЯ АРХІТЕКТУРИ ПРОГРАМНОГО ЗАБЕЗПЕЧЕННЯ З ВИКОРИСТАННЯМ ШТУЧНОГО ІНТЕЛЕКТУ.....	35-39
ПАРАЛЕЛЬНИЙ АНАЛІЗ МЕДИЧНИХ ТЕРМОГРАФІЧНИХ ЗОБРАЖЕНЬ ЗА ДОПОМОГОЮ МЕТОДУ ОПОРНИХ ВЕКТОРІВ ТА НАЇВНОГО БАЙЄСІВСЬКОГО КЛАСИФІКАТОРА.....	40-45
ПОШИРЕННЯ ТА ВІДБИТТЯ ЗВУКОВОЇ ХВИЛІ НА ОСНОВІ ШУМУ ТРАМВАЮ.....	46-49
ІНТЕРФЕЙСИ ВІРТУАЛЬНИХ СХОВИЩ ДАНИХ В УМОВАХ ШВИДКОЗМІНЮВАНОВОГО ІНФОРМАЦІЙНОГО СЕРЕДОВИЩА.....	50-54
ПЕРСПЕКТИВИ ЗАСТОСУВАННЯ ШТУЧНОГО ІНТЕЛЕКТУ ДЛЯ ОПТИМІЗАЦІЇ РОБОТИ АКАДЕМІЧНОЇ БІБЛІОТЕКИ.....	55-60
РОЗВ'ЯЗАННЯ ЗАДАЧІ ДИНАМІЧНОЇ РЕКОНФІГУРАЦІЇ РОЗПОДІЛЬНОЇ МЕРЕЖІ З ДЖЕРЕЛАМИ РОЗПОДІЛЬНОЇ ГЕНЕРАЦІЇ В РЕЖИМІ РЕАЛЬНОГО ЧАСУ.....	61-69
ДЕФОРМУВАННЯ ТА РУЙНУВАННЯ МАТЕРІАЛІВ З СУТТЄВИМ ПРОЯВОМ ВНУТРІШНЬОГО ТЕРТЯ.....	78-84
СХЕМА ТА ТЕОРЕТИЧНЕ ОБГРУНТУВАННЯ ДІЄВОСТІ РЕЗОНАНСНОГО ПІДСИЛЮВАЧА АКТИВНОЇ ЕЛЕКТРИЧНОЇ ПОТУЖНОСТІ.....	85-91
ВИКОРИСТАННЯ АЛГОРИТМІВ КЛАСТЕРИЗАЦІЇ ДЛЯ СЕГМЕНТАЦІЇ ПЕРСОНАЛУ КОМПАНІЇ.....	92-98
ВИКОРИСТАННЯ МЕТОДІВ ТА МОДЕЛЕЙ ШТУЧНОГО ІНТЕЛЕКТУ ДЛЯ ПОКРАЩЕННЯ ЕКСПЕРТНИХ СИСТЕМ ВІЯВЛЕННЯ ВТОРГНЕНЬ.....	99-106
ШВИДКОДІЙНИЙ ПРИСТРІЙ АНАЛОГО-ЦИФРОВОГО ПЕРЕТВОРЕННЯ СИГНАЛІВ З ЦИФРОВИМ КОРИГУВАННЯМ ПОХИБОК ЧАСОВОЇ НЕВИЗНАЧЕНОСТІ.....	107-111

АНТИБАКТЕРІАЛЬНІ АГЕНТИ ДЛЯ СТВОРЕННЯ ТЕКСТИЛЬНИХ МАТЕРІАЛІВ – СУЧАСНИЙ СТАН ТА ТЕНДЕНЦІЇ РОЗВИТКУ.....	112-119
ДОСЛІДЖЕННЯ ЧИСЛОВОЇ ВИПАДКОВОЇ ПОСЛІДОВНОСТІ, ЩО ОДЕРЖАНА З ВЕБ КАМЕРИ.....	120-124
ДОСЛІДЖЕННЯ СТРАТЕГІЇ БАГАТОЕТАПНОГО РОЗГОРТАННЯ ПРОГРАМНОГО ЗАБЕЗПЕЧЕННЯ З ВИКЛЮЧЕННЯМ СТОРОННІХ ЕФЕКТІВ.....	125-150
МЕТОДИ ПРОГНОЗУВАННЯ ЧАСОВИХ РЯДІВ З ВИРАЖЕНОЮ СЕЗОННІСТЮ НА ОСНОВІ ТРАНСФОРМЕРІВ.....	131-134
АКТУАЛЬНІСТЬ ВИРОБНИЦТВА СПЕЦІАЛЬНОГО ВЗУТТЯ ДЛЯ АГРЕСИВНОГО СЕРЕДОВИЩА.....	135-139
АВТОМАТИЗОВАНІ СИСТЕМИ КЕРУВАННЯ ДОСТУПОМ.....	140-145
ОГЛЯД МОЖЛИВОСТІ ПОКРАЩЕННЯ АВТОМАТИЗОВАНОГО ПІДБОРУ NS КОДУ З ВИКОРИСТАННЯМ МЕТОДІВ МАШИННОГО НАВЧАННЯ ДЛЯ ОПТИМІЗАЦІЇ МИТНОГО КЛАСИФІКАЦІЙНОГО ПРОЦЕСУ.....	146-149
ПРОЦЕС ЗБОРУ ТА ПІДГОТОВКИ ДАНИХ З ДЕМОНСТРАЦІЙ, ЗРОБЛЕНИХ ЛЮДИНОЮ, ДЛЯ ВИКОНАННЯ ПРОСТИХ МАНІПУЛЯЦІЙНИХ ЗАВДАНЬ ЗА ДОПОМОГОЮ РОБОРУКИ XARM7 ДЛЯ НАВЧАННЯ З ДОПОМОГОЮ ВЕНАВІОR СLONING АЛГОРИТМУ	150-154
ВСТАНОВЛЕННЯ ВПЛИВУ ТИПУ ТЕКСТУРОУТВОРЮЮЧИХ ЧАСТИНОК НА ГІДРОФОБНІ ВЛАСТИВОСТІ ПОКРИТТЯ.....	155-161
ІНФОРМАТИЗАЦІЯ ТА УПРАВЛІННЯ НАУКОВИМИ ДОСЛІДЖЕННЯМИ: АЛГОРИТМ ПОБУДОВИ РЕЙТИНГУ ПУБЛІКАЦІЙНОЇ АКТИВНОСТІ.....	162-165
ЗАСТОСУВАННЯ Soft Open Point ДЛЯ ОПТИМІЗАЦІЇ ВТРАТ ЕЛЕКТРОЕНЕРГІЇ В РОЗПОДІЛЬНИХ ЕЛЕКТРИЧНИХ МЕРЕЖАХ.....	166-170
АСПЕКТИ РЕАГУВАННЯ НА ІНЦИДЕНТИ ЗУМОВЛЕНІ АНОМАЛІЯМИ ФУНКЦІОНУВАННЯ ТА ОБСЛУГОВУВАННЯ КОМП'ЮТЕРНИХ СИСТЕМ.....	171-176
МОДЕЛІ ВИЯВЛЕННЯ АНОМАЛІЙ ДЛЯ СЕНСОРНИХ ДАНИХ ПРОЦЕСУ БУРІННЯ НАФТОГАЗОВИХ СВЕРДЛОВИН В УМОВАХ НЕВИЗНАЧЕНОСТІ.....	177-188
ВИЯВЛЕННЯ ШАХРАЙСТВА З КРЕДИТНИМИ КАРТКАМИ МЕТОДАМИ МАШИННОГО НАВЧАННЯ.....	189-193

ОСОБЛИВОСТІ ФОРМУВАННЯ ІНФОРМАЦІЙНОЇ ТЕХНОЛОГІЇ РОЗВИТКУ ІНДИВІДУАЛЬНОЇ ТРАЄКТОРІЇ В ЗАКЛАДАХ ОСВІТИ	194-199
МЕТОД НЕЙРОМЕРЕЖЕВОВОГО ВИЯВЛЕННЯ КІБЕРБУЛІНГУ З ВИКОРИСТАННЯМ ХМАРНИХ СЕРВІСІВ ТА ОБ'ЄКТНО-ОРІЄНТОВАНОЇ МОДЕЛІ	200-206
ПЕРСПЕКТИВИ ЗАСТОСУВАННЯ GAN МЕРЕЖ ДЛЯ ПОКРАЩЕННЯ НАДІЙНОСТІ ДАНИХ З ДАВАЧІВ БЕЗПЛОТНИХ ЛІТАЛЬНИХ АПАРАТІВ	207-211
ПОРІВНЯННЯ РІЗНИХ ВЕРСІЙ ДОДАТКУ Midjourney ТА ЙОГО ВИКОРИСТАННЯ В РІЗНИХ СФЕРАХ СТВОРЕННЯ ВІЗУАЛЬНОГО КОНТЕНТУ	212-217
АНСАМБЛЕВІ МОДЕЛІ ПРОГНОЗУВАННЯ ПОВЕНЕЙ У ВЕЛИКІЙ БРИТАНІЇ НА ОСНОВІ СОНЯЧНОЇ АКТИВНОСТІ	218-231
ТОВАРОЗНАВЧА ЕКСПЕРТИЗА МАРКУВАННЯ КОСМЕТИЧНИХ ТОВАРІВ	232-237
ТЕХНОЛОГІЇ ОДЕРЖАННЯ ПОЛІМЕРНИХ КОМПОЗИЦІЙ ДЛЯ ВИГОТОВЛЕННЯ ПОГОНАЖНИХ ВИРОБІВ	238-241
ВІД АНАЛІЗУ ТЕКСТУ ДО МОДЕЛЮВАННЯ ПРИРОДНОЇ МОВИ: КОМПЛЕКСНЕ ДОСЛІДЖЕННЯ	242-250
ПРОБЛЕМИ ЗАСВОЄННЯ БАЗОВИХ ДИСЦИПЛІН СТУДЕНТАМИ ВІЗ ТЕХНІЧНИХ НАПРЯМІВ ПІДГОТОВКИ В УМОВАХ ВІЙСЬКОВОГО СТАНУ УКРАЇНИ	251-259
СТВОРЕННЯ ТЕПЛОЕФЕКТИВНИХ КЕРАМІЧНИХ ВИРОБІВ З МІСЦЕВОЇ ЛЕГКОПЛАВКОЇ СИРОВИНИ	260-264
ПОРІВНЯННЯ МЕТОДІВ ВИЯВЛЕННЯ ОБ'ЄКТІВ В КОМП'ЮТЕРНОМУ ЗОРІ	265-268
ЦИФРОВІЗАЦІЯ ВИРОБНИЧИХ ТА БІЗНЕС-ПРОЦЕСІВ В АГРАРНОМУ СЕКТОРІ ЕКОНОМІКИ	269-273
КОМП'ЮТЕРНИЙ МОДУЛЬ ПРОГРАМИ ДЛЯ ВИЗНАЧЕННЯ ОПТИМАЛЬНОЇ ФОРМИ ЗАПРАВКИ НИТКИ НА ТЕХНОЛОГІЧНОМУ ОБЛАДНАННІ	274-277
ОСОБЛИВОСТІ СТИСНЕННЯ З ВТРАТАМИ ЗОБРАЖЕНЬ ІЗ ШУМОМ	278-283

ОСОБЛИВОСТІ СТРУКТУРИ БАЗИ ДАНИХ ДЛЯ ЗБЕРЕЖЕННЯ РІЗНОТИПНОЇ ІНФОРМАЦІЇ В СИСТЕМАХ КОМПЛЕКСНОГО МОНІТОРИНГУ.....	284-290
РОЗРОБКА МОБІЛЬНОГО ДОДАТКУ ПРОГРАМНОЇ СИСТЕМИ ДЛЯ ВЕДЕННЯ ЦИФРОВОЇ КАРТКИ ДОМАШНЬОЇ ТВАРИНИ...291-296	
ДВОКАНАЛЬНИЙ ГРАВИМЕТР АВІАЦІЙНОЇ ГРАВИМЕТРИЧНОЇ СИСТЕМИ.....	297-301
АСПЕКТИ КЛАСИФІКАЦІЇ ПРИСТОЇВ ТА СИСТЕМ ІНТЕРНЕТУ РЕЧЕЙ ПРИ ЇХ ІМПЛЕМЕНТАЦІЇ.....	302-307
РОЗРОБКА ЕКСПЕРТНОЇ СИСТЕМИ ДЛЯ ВИБОРУ СТИЛЮ ОДЯГУ НА ОСНОВІ KANSEI ENGINEERING.....	308-313
ПІДВИЩЕННЯ АНТИФРИКЦІЙНИХ ХАРАКТЕРИСТИК ПОРШНЕВИХ УЩІЛЬНЕНЬ КОМПРЕСОРА КОНДИЦІОНЕРА АВТОМОБІЛЯ.....	314-321
ПАТЕРНОВИЙ АНАЛІЗ ГРАФА БІТКОЇН-ТРАНЗАКЦІЙ.....	322-328
ТЕХНОЛОГІЇ ІНТЕРНЕТУ РЕЧЕЙ ДЛЯ МОНІТОРИНГУ ФІЗИЧНИХ НАВАНТАЖЕНЬ ВЕЛОСПОРТСМЕНІВ.....	329-337
РАДІОВИМІРЮВАЛЬНИЙ ПЕРЕТВОРЮВАЧ ВОЛОГОСТІ ҐРУНТУ НА БАЗІ ПЕРВИННОГО СЕНСОРА YL-69.....	338-343
АНАЛІЗ ВИМОГ ДО ПОЗИЦІЙ DATA ANALYST ТА DATA SCIENTIST НА РИНКУ ПРАЦІ.....	344-352
ДИЗАЙН-ПРОЄКТУВАННЯ КОРПОРАТИВНОГО ОДЯГУ: ЕСТЕТИЧНИЙ ТА ЕРГОНОМІЧНИЙ АСПЕКТИ.....	353-360
ДОСЛІДЖЕННЯ АЛГОРИТМІВ ПОСТКВАНТОВОГО ЦИФРОВОГО ПІДПИСУ.....	361-369
ПОРІВНЯЛЬНИЙ АНАЛІЗ РОБІТ ІЗ ДОСЛІДЖЕННЯ ПОВЕДІНКИ ТВАРИН ЗА ЇХНІМИ ЗВУКАМИ.....	370-375
ВИКОРИСТАННЯ СУЧАСНИХ ТЕХНОЛОГІЙ У ДОСЛІДЖЕННІ МЕХАНІЧНИХ ХАРАКТЕРИСТИК ТЕКСТИЛЬНИХ НИТОК.....	376-379
СЕНСОРИ ТЕМПЕРАТУРИ НА БАЗІ CMOS.....	380-388
СУЧАСНІ МЕТОДИ ВИЯВЛЕННЯ ШКІДЛИВОГО ПРОГРАМНОГО ЗАБЕЗПЕЧЕННЯ.....	389-392
РОЗРОБКА КОНВЕКТИВНО-ВІБРАЦІЙНОЇ СУШАРКИ ДЛЯ СУШІННЯ ВОЛОСЬКИХ ГОРІХІВ.....	393-399

МЕТОДИКА ВИЗНАЧЕННЯ ХІМІЧНОЇ СТІЙКОСТІ ТА ПРОНИКНОСТІ ПРОБ СПЕЦІАЛЬНИХ МАТЕРІАЛІВ ДЛЯ ЗАХИСНОГО ОДЯГУ ДО ВПЛИВУ АМІАКУ.....	400-403
ФІЗИЧНА МОДЕЛЬ ВЗАЄМОДІЇ СТРУМЕНІВ ПОВІТРЯ З РЕЛЬЄФОМ ПЛОСКОЇ ПОВЕРХНІ.....	404-408
ОГЛЯД ТА АНАЛІЗ ІНФОРМАТИКИ ТА ІНФОРМАЦІЙНИХ ТЕХНОЛОГІЙ ЯК ОСНОВ СУЧАСНОГО ПРОГРАМУВАННЯ.....	409-413
ОПТИМІЗАЦІЯ КОНСТРУКЦІЇ ТА РЕЖИМУ РОБОТИ СУШИЛЬНОЇ КАМЕРИ НА ОСНОВІ ЇЇ 3D МОДЕЛІ.....	414-420
ДОСЛІДЖЕННЯ АЛГОРИТМУ ПОБУДОВИ МОДЕЛІ СЕНТИМЕНТ АНАЛІЗУ ПОВІДОМЛЕНЬ У СОЦІАЛЬНИХ МЕРЕЖАХ.....	421-427
МАТЕМАТИЧНА МОДЕЛЬ ОЦІНКИ НАДІЙНОСТІ ДЛЯ ДІАГНОСТУВАННЯ ТЕХНІЧНОГО СТАНУ ЕЛЕКТРОТЕХНІЧНИХ КОМПЛЕКСІВ РОЗПОДІЛЕНИХ СИСТЕМ ВОДОПОСТАЧАННЯ.....	428-432
ВИКОРИСТАННЯ МОДУЛІВ КОМП'ЮТЕРНОЇ ПРОГРАМИ K DAM ДЛЯ ДИНАМІЧНОГО АНАЛІЗУ БАТАННОГО МЕХАНІЗМУ ПРИ ФОРМУВАННІ БАГАТОШАРОВИХ ТКАНИН.....	433-436
ПОКРАЩЕННЯ ДЕТЕРМІНОВАНОГО МЕТОДУ ГЕНЕРУВАННЯ КОРПУСІВ ТЕКСТОВИХ ДАНИХ.....	437-445

ЦУРКАН ОЛЕГ

Відокремлений структурний підрозділ «Ладизинський фаховий коледж
Вінницького національного аграрного університету»
<https://orcid.org/0000-0002-7218-0026>
e-mail: tsurkan_ov76@ukr.net

СПІРІН АНАТОЛІЙ

Відокремлений структурний підрозділ «Ладизинський фаховий коледж
Вінницького національного аграрного університету»
<https://orcid.org/0000-0002-4642-6205>
e-mail: spirinanatoly16@gmail.com

РУТКЕВИЧ ВОЛОДИМИР

Вінницький національний аграрний університет
<https://orcid.org/0000-0002-6366-7772>
e-mail: y_rut@ukr.net

ДІДИК АНДРІЙ

Вінницький національний аграрний університет
<https://orcid.org/0000-0002-0524-0017>
e-mail: anddidyk99@gmail.com

РОЗРОБКА КОНВЕКТИВНО-ВІБРАЦІЙНОЇ СУШАРКИ ДЛЯ СУШІННЯ ВОЛОСЬКИХ ГОРІХІВ

Розглядається питання створення високоефективних, екологічно чистих енерго- та ресурсозберігаючих технологій і обладнання для переробки волоських горіхів. Представлена технологічна лінія по переробці волоських горіхів. З огляду технологічної лінії переробки волоських горіхів процес сушіння, поряд із руйнуванням шкаралупи та відділення її від ядра і подальшого сортування є найбільш відповідальним технологічним процесом, оскільки від нього залежить продуктивність та якість вихідного матеріалу.

Встановлено, що використання вібраційних технологій підвищує ефективність сушіння волоських горіхів і дозволяє зменшити час сушіння на 30-40 % в порівнянні із традиційними методами. Крім того, вібраційні технології дозволяють зберегти якість горіхів, зменшуючи вплив температури на їх структуру. В кінці процесу сушки, ядра волоських горіхів мають залишкову вологість 6-12 % і втрачають при цьому до 35 % своєї ваги.

Зазначено, що вібраційні технології покращують процес сушіння за рахунок стимулювання руху вологи з поверхні волоських горіхів. При цьому на практиці застосовують різні типи вібрації, такі як лінійна, коливальна, відцентрова та ультразвукова.

Запропоновано принципово нову конструктивно-технологічну схему конвективно-вібраційної сушарки. Використані інноваційні підходи у її функціонуванні дозволять підвищити якісні показники волоських горіхів в процесі зберігання та переробки. Під час вібраційного сушіння у конвективно-вібраційній сушарці волоський горіх розміщується на віброуючій поверхні, яка генерує механічні коливання, що допомагають розподілити тепло по всьому горіху. Завдяки виконанню U-подібної сушильної камери у вигляді перфорованого днища по всій поверхні контакту з матеріалом, який висушується, значно зменшується об'єм застійних зон при продуванні шару горіхів сушильним агентом, яким слугує підігріте теплонагрівачем повітря. Виконання нагрівального елемента у вигляді теплоелектронагрівача з автоматичним керуванням процесу сушіння призводить до створення автоматичного регулювання безперервності процесу та стабільності якості сушіння волоських горіхів. Дана конструкція сушильної установки дозволяє легко керувати основними режимними параметрами її роботи: витратою та температурою сушильного агента, а також параметрами вібраційного впливу – частотою та амплітудою коливання сушильної камери, що є важливим для практичної реалізації процесу сушіння волоських горіхів з максимальною ефективністю. Представлена конструкція сушильної установки поєднує в собі всі переваги конвективно-вібраційного способу сушіння. Слід зазначити, що саме сушарки з конвективним підведенням тепла є найбільш розповсюдженими в сільському господарстві завдяки найвищій енергетичній ефективності, відносній простоті конструкції та надійності в роботі. В даному випадку до цих позитивних рис конвективних сушарок додається ефект інтенсифікації процесу завдяки вібраційній дії на шар матеріалу.

Ключові слова: волоські горіхи, технологічна лінія, вологість, вібрація, вібраційні технології, сушарка, робоча камера, теплоелектронагрівач, нагнітальний вентилятор, електродвигун, енергоефективність, продуктивність, якість.

TSURKAN OLEH, SPIRIN ANATOLII

Separated structural unit «Ladyzhyn Professional College of Vinnytsia National Agrarian University»

RUTKEVYCH VOLODYMYR, DIDYK ANDRII

Vinnytsia National Agrarian University

DEVELOPMENT OF A CONVECTIVE-VIBRATION DRYER FOR DRYING WALNUTS

The issue of creating highly efficient, environmentally friendly energy- and resource-saving technologies and equipment for processing walnuts is under consideration. The technological line for processing walnuts is presented. From the point of view of the technological line of processing walnuts, the drying process, along with the destruction of the shell and its separation from the kernel and subsequent sorting, is the most responsible technological process, since the productivity and quality of the raw material depends on it.

It was established that the use of vibration technologies increases the efficiency of walnut drying and allows to reduce the drying time by 30-40% compared to traditional methods. In addition, vibration technologies allow to preserve the quality of nuts, reducing the effect of heat on their structure. At the end of the drying process, walnut kernels have a residual moisture content of 6-12% and lose up to 50% of their weight.

It is noted that vibration technologies improve the drying process by stimulating the movement of moisture from the surface of walnuts. At the same time, various types of vibration are used in practice, such as linear, oscillatory, centrifugal and ultrasonic.

A fundamentally new structural and technological scheme of a convective-vibrating dryer is proposed. The innovative approaches used in its operation will improve the quality of walnuts during storage and processing. During vibration drying in a convective-vibration dryer, a walnut is placed on a vibrating surface that generates mechanical vibrations that help distribute heat and moisture throughout the walnut. Due to the design of a U-shaped drying chamber in the form of a perforated bottom along the entire surface of contact with the material being dried, the volume of stagnant zones is significantly reduced when blowing a layer of nuts with a drying agent, which is served by air heated by a heater. The execution of the heating element in the form of a thermoelectric heater with automatic control of the drying process leads to the creation of automatic regulation of the continuity of the process and the stability of the quality of walnut drying. This design of the drying unit allows you to easily control the main mode parameters of its operation: the consumption and temperature of the drying agent, as well as the parameters of the vibration effect - the frequency and amplitude of oscillation of the drying chamber, which is important for the practical implementation of the process of drying walnuts with maximum efficiency. The presented design of the drying unit combines all the advantages of the convective-vibration method of drying. It should be noted that dryers with convective heat input are the most common in agriculture due to the highest energy efficiency, relative simplicity of construction and reliability in operation. In this case, to these positive features of convective dryers is added the effect of intensification of the process due to the vibration effect on the material layer.

Key words: walnuts, technological line, humidity, vibration, vibration technologies, dryer, working chamber, thermoelectric heater, discharge fan, electric motor, energy efficiency, productivity, quality.

Постановка проблеми

В даний час однією із ключових задач розвитку економіки України є прискорене зростання вітчизняного виробництва. В умовах воєнного стану важливу роль набуває розширення виробництва продуктів харчування із вітчизняної сировини. Особливий інтерес в нинішній час викликає товарне виробництво волоських горіхів і розширення їх виробничої переробки.

Підвищений інтерес до волоських горіхів і необхідність реального збільшення їх виробництва викликаний стійкими тенденціями зростання світового вживання горіхів, зміною культури харчування в світі в напрямку споживання натуральних продуктів [1, 2].

Україна входить в п'ятірку лідерів з виробництва та експорту волоських горіхів у світі [3, 4]. Одним із складних і відповідальних процесом у технологічній лінії переробки волоських горіхів є процес сушіння. Це пов'язано з тим що волоський горіх відноситься до продуктів, які відрізняється високим рівнем можливості виникнення ризиків, пов'язаних з окислювальним псуванням. Збирання волоських горіхів відбувається при завищеному вмісті вологи на рівні 35-45 %, що небажано, оскільки при підвищеній вологості створюються сприятливі умови для розвитку мікробіологічних та ферментативних процесів, які призводять до швидкого псування волоського горіха [5, 6]. Також слід враховувати, що на споживчий ринок надходять горіхи різних ботанічних сортів, вирощені в різних географічних регіонах, які мають індивідуальний хімічний склад, що визначає інтенсивність окислювальних процесів, тому горіхи окремих партій мають різний потенціал зберігання.

Таким чином, дослідження спрямовані на розробку нових ефективних засобів для сушіння волоських горіхів є актуальною задачею.

Аналіз останніх джерел

Волоський горіх є унікальною рослинною сировиною, яка все частіше знаходить застосування [1]. У харчовій промисловості використовують ядра горіхів, енергетична цінність 100 г горіхів становить понад 850 кал. Волоські горіхи дуже поживні, вони мають високий вміст олії (60-70 %) та інших інгредієнтів, приблизно 15 % білка, 13 % вуглеводів, 5 % води, 2 % мінеральних речовин [1, 7, 8].

Технологічний процес переробки волоських горіхів складається з таких етапів: струшування, збирання, миття та чищення, сушіння, розколювання та аспірація, калібрування ядра волоського горіха, інспекція за кольором ядра (рис.1) [5, 9].

Струшування волоських горіхів є першим етапом у процесі технологічної лінії збирання та переробки. У домашніх господарствах він виконується або вручну, або ж господарі саду чекають, поки горіх природним шляхом впаде із захисної оболонки на землю або впаде разом із навколоплідником і його можна буде зібрати. У виробничих масштабах для того, щоб заощадити час, використовуються спеціальні машини – струшувачі, що відрізняються приводом робочих органів. Струшувальні агрегати оснащені гідравлічним, механічним приводом або інерційними збурювачами коливань кривошипно-повзунного чи дебалансного типу [10].

Відчутний стримуючий фактор збільшення вирощування волоських горіхів в Україні є недостатній рівень механізації технологічних процесів, які першочергово потребують підвищення продуктивності, надійності та якості виконання технологічного процесу [9,10,11,12].

У звичайних умовах волоський горіх збирають вручну або за допомогою спеціальних інструментів - ролів для збирання горіха. У виробничих масштабах збирання здійснюють спеціальні машини. Процес відбувається досить швидко і горіхи відразу доставляються на наступний етап переробки.

Наступним етапом у технологічній лінії є миття волоського горіха та очищення його від зеленого навколоплідника. Зрілий горіх не може довго перебувати в зеленій шкірці, особливо якщо він уже почорнів і потріскався. Оскільки йод, який міститься в навколопліднику, може в'їдатися в шкаралупу і при тривалому впливі проникати в ядро, що викликає почорніння та псування горіха, тому в більшості випадків молодий волоський горіх у зеленій шкірці потребує акуратного та швидкого очищення. У промислових масштабах миття та чищення здійснюється спеціальними роторними мийками, які виконують свою роботу швидко та якісно, очищуючи великі об'єми горіха за мінімально коротким часом. У домашніх умовах волоський горіх миють вручну або за допомогою побутових очисників горіха від зеленого навколоплідника, після чого горіх переходить на наступний етап – сушіння горіха.

Процес сушіння волоських горіхів є одним із найважливіших етапів обробки у технологічній лінії по підготовці їх до зберігання [5, 6, 9]. Потрібно не просто висушити волоські горіхи до певної вологості, ще більш важливо, щоб у процесі сушіння вони не втратили своїх якісних показників. У виробництві процес сушіння проводиться за допомогою спеціального обладнання, а в подальшому волоський горіх досушується в теплих складах, що добре провітрюються. У домашніх умовах горіх також досушують у теплих приміщеннях або на свіжому повітрі [5].



1 – гідравлічний струшувач VNB-D-E-F; 2 – комбайн для збирання горіхів R23; 3, 5, 7, 9, 12 – підйомні похилі конвєсери з гофробортом; 4 – обладнання для очищення горіхів від навколоплідника N40; 6 – сушарка; 8 – калібратор волоських горіхів Kadioglu Twist 1400; 10 – конусний горіхокол; 11 – аспіраційна колона відокремлення шкаралупи; 13 – доколювач волоського горіха; 14 – віброрито з системою аспірації для сортування ядра за фракціями

Рис.1. Технологічний процес збирання та переробки волоських горіхів

Слід зазначити, що в кінці процесу сушки ядра волоських горіхів мають залишкову вологість 6-12 % і втрачають при цьому до 35 % своєї ваги [5, 9].

Застосування вібраційного впливу на шар матеріалу, що висушується, зменшує його аеродинамічний опір, тим самим підвищує продуктивність процесу та зменшує питомі енергозатрати [13, 14]. Вібраційні технології використовуються для покращення процесу сушіння за рахунок стимулювання руху вологи з поверхні продукту. При цьому застосовуються різні типи вібрації, такі як лінійна, коливальна, відцентрова, ультразвукова тощо. Вібраційні технології дозволяють зменшити час сушіння та покращити якість продукту [14].

У наукових роботах були досліджені різні методи вібраційного сушіння, такі як сушіння на вібраційному столі, у вібраційній сушарці, сушіння у вібраційному барабані. У результаті досліджень було встановлено, що вібраційне сушіння є ефективним методом для сушіння волоських горіхів, який дозволяє зберегти якість продукту та зменшити витрати на енергію, але для досягнення найкращих результатів, необхідно дотриматись раціональних параметрів сушіння, таких як температура, відносна вологість та амплітуда вібраційного руху [5].

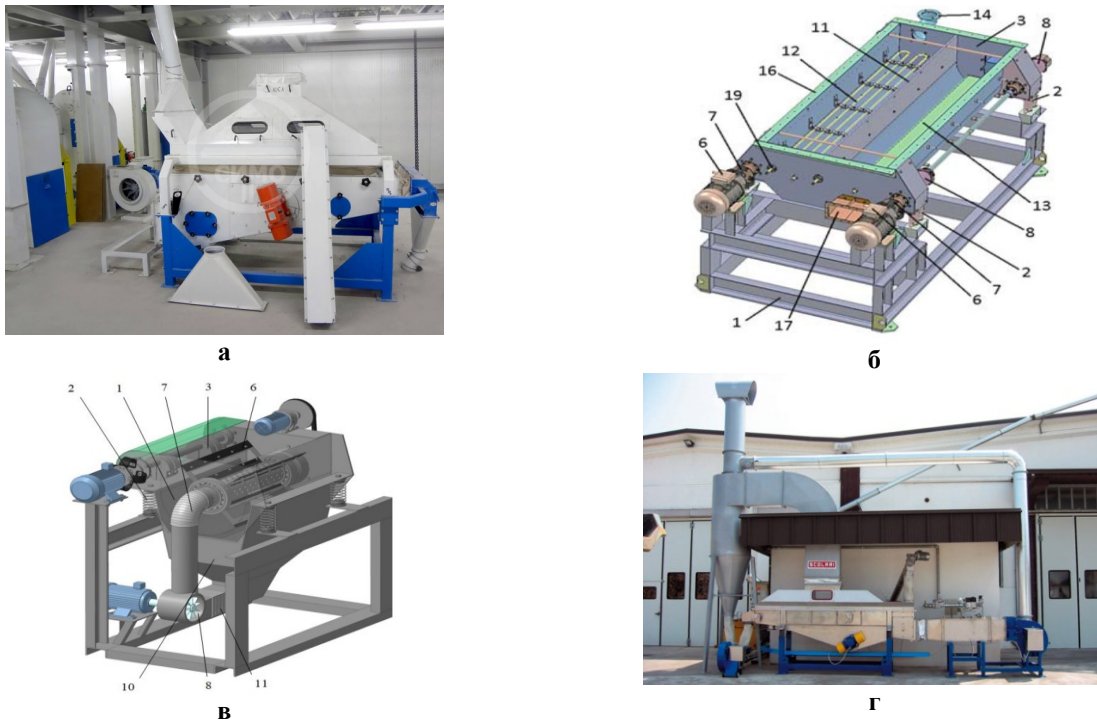
В даний час вібраційні машини та вібраційні технології широко впроваджуються і активно використовуються у всіх галузях народного господарства, таких як будівництво, транспорт, сільське господарство та медицина. Їх застосування дозволяє оптимізувати технологічний процес, знизити матеріалоемність та енергоемність, що сприятиме покращенню якості продукції та підвищенню продуктивності праці, а також значному економічному ефекту та поліпшенню умов праці [13-16].

Вібраційні машини в силу своєї універсальності та інших беззаперечних переваг знаходять все більше застосування в технологічних процесах всіх галузей діяльності, в тому числі і сушильному обладнанні, тому вони по праву вважаються технікою майбутнього [14-16].

До вібраційної техніки відносять: вібраційні стенди, вібраційні пристрої, прилади та інструменти, апаратуру, а також пристрої для вимірювання і контролю вібрації та керування нею, пристрої для запобігання, придушення, гасіння та ізоляції шкідливої (резонансної) вібрації.

Вібраційні машини класифікуються за типом приводу (механічні, електричні, гідравлічні та інші), за типом перетворення підведеної енергії в енергію механічних коливань (відцентрові або дебалансні, електродинамічні), за спектральним складом вібрації, що збуджуються, по формі траєкторій точок робочого органу, за наявності ударів, за співвідношенням частоти вимушених коливань і власних частот (дорезонансні, зарезонансні, резонансні, навколорезонансні та міжрезонансні) [14-18].

Наведені вище напрями класифікації мало зачіпають конструктивні та експлуатаційні властивості вібраційних машин. Конструктивні та експлуатаційні властивості вібраційних машин краще враховувати при класифікаційній деталізації або при класифікації вібраційних машин певних типів. Наприклад, завдяки своїй простоті конструкції та низькій вартості у багатьох галузях найбільше поширення в технологічних цілях отримали вібраційні машини з дебалансними віброзбудувачами [14]. Деякі конструктивно-технологічні рішення виконання вібраційних сушарок із дебалансними віброзбудувачами представлені на рис. 2.



а – сушарка аеровібраційна УСХ, б – вібраційна двоконтейнерна сушарка; в – 3-D модель вібраційної установки для фільтраційно-конвективного сушіння насіння гарбуза; г – вібраційна сушарка (серії LFV)
Рис. 2. Виконання вібраційних сушарок із дебалансними вібробудувачами

В журналі «Drying Technology», було опубліковано дослідження про процес сушіння волоських горіхів з використанням вібраційних технологій, що дозволяють зменшити час сушіння горіхів на 30-40 % в порівнянні з традиційними методами [5].

Таким чином, вібраційні машини в даний час широко впроваджуються та використовуються в сучасних технологічних процесах.

Мета роботи — підвищення продуктивності та зменшення енерговитрат при сушінні волоських горіхів, шляхом розробки та обґрунтування технологічних та режимних параметрів конвективно-вібраційної машини.

Виклад основного матеріалу

У Вінницькому національному аграрному університеті ведеться науково-дослідна робота «Підвищення конкурентоспроможності аграрного сектора України у воєнний час шляхом інноваційного розвитку виробництва експортно-орієнтованих видів продукції» (номер державної реєстрації 0124U000303), що передбачає створення високоефективних, екологічно чистих енерго- та ресурсозберігаючих технологій та обладнання для переробки волоських горіхів.

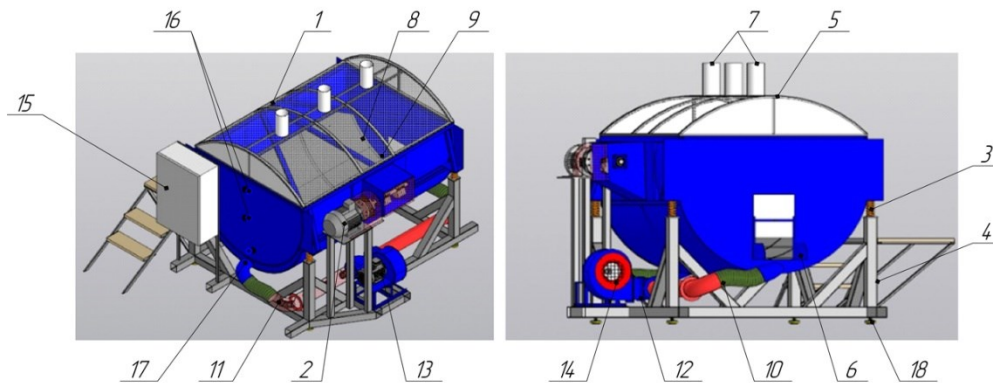
Поставлено задачу створення вібраційної сушарки в якій за рахунок введення нових елементів та зав'язків досягається плавне регулювання процесу сушіння, що призводить до підвищення якості вихідної продукції та зменшення енерговитрат [5, 19, 20].

Вирішення поставленої задачі можливе внаслідок введення нових елементів та зав'язків в уже існуючі конструкції вібраційних сушарок.

Конструктивно-технологічну схему запропонованої конвективно-вібраційної сушарки для волоських горіхів представлено на рис. 3.

Вібраційна сушарка для сушіння волоських горіхів містить: U-подібну сушильну камеру 1, що оснащена інерційним вібратором 2 та встановлена на рамі 4 на пружинах 3. Закриття U-подібної сушильної камери 1 здійснюється кришкою 5 у верхній частині якої розміщені повітропроводи 7 через які здійснюються виведення відпрацьованого повітря. Нижня частина U-подібної сушильної камери 1 містить перфороване днище 8 та піддон 9, що утворює робочу камеру для сушильного агента – гарячого повітря. Дана форма сушильної камери дозволяє значно зменшити об'єм застійних зон при продуванні шару горіхів сушильним агентом. Для подачі теплового повітря до U-подібної сушильної камери 1 використовується нагнітальний вентилятор 14, повітророзподільний пристрій 12, лінія подачі нагрітого повітря 10 в якій встановлені теплоелектронагрівачі 11. Привод нагнітального вентилятора здійснюється електродвигуном 13.

На вході в U-подібну сушильну камеру 1 встановлено датчик температури 17 для контролю подачі сушильного агента у робочу камеру з лінії подачі нагрітого повітря 10. В U-подібній сушильній камері встановлені також 3-х рівневі датчики 16 для контролю температури сушильного агента та вологості, які підключені до автоматичної системи керування 15. Для вивантаження висушеного матеріалу у нижній частині вібраційної сушарки розміщений розвантажувальний лоток 6. Рама встановлена на антивібраційних опорах 18.



а - вид зверху, б - вид збоку;

1 – U-подібна сушильна камера; 2 – інерційний вібратор; 3 – пружини; 4 – рама; 5 – кришка;
6 – розвантажувальний лоток; 7 – повітропроводи; 8 – перфороване днище; 9 – піддон; 10 – лінія подачі нагрітого повітря; 11 – теплоелектронагрівач; 12 – повітророзподільчий пристрій;
13 – електродвигун; 14 – нагнітальний вентилятор; 15 – автоматична система керування; 16 – 3-х рівневі датчики температури та вологості; 17 – датчик температури; 18 – антивібраційна опора

Рис. 3. Конвективно-вібраційна сушарка для сушіння волоських горіхів

Вібраційна сушарка працює наступним чином. Волога горіхова маса завантажується в U-подібну сушильну камеру 1 на перфороване днище 8. Вмикається в роботу інерційний вібратор 2, електродвигун 13 привода нагнітального вентилятора 14 та теплоелектронагрівачі 11. За допомогою нагнітального вентилятора 14 та повітророзподільчого пристрою 12 по магістралі повітря подається до теплоелектронагрівачів 11, що встановлені в лінії подачі нагрітого повітря 10. Після проходження теплонагрівачів 11 нагріте до певної температури повітря через піддон 9 поступає в робочу камеру під перфороване днище 8 і розподіляється по U-подібній сушильній камері 1. Пройшовши через сушильний матеріал, відпрацьоване повітря через повітропроводи 7 виводиться із сушильної камери.

Встановлені в U-подібній сушильній камері 3-х рівневі датчики для контролю температури повітря і вологості та підключені до автоматичної системи керування при досягненні необхідної температури, дають змогу вимикати електродвигун нагнітального вентилятора та теплоелектронагрівачі, що дозволяє узгодити режими роботи вібраційної сушарки. Вивантаження висушених волоських горіхів здійснюється через розвантажувальний лоток 6 за рахунок вібрації U-подібної сушильної камери.

Дана конструкція сушильної установки дозволяє легко керувати основними режимними параметрами її роботи: витратою та температурою сушильного агента, а також параметрами вібраційного впливу – частотою та амплітудою коливання сушильної камери, що є важливо для практичної реалізації процесу сушіння волоських горіхів з максимальною ефективністю.

Саме наведена конструкція сушильної установки поєднує в собі всі переваги конвективно-вібраційного способу сушіння. Адже, як ми вже відмічали, саме сушарки з конвективним підведенням тепла є найбільш розповсюдженими в сільському господарстві завдяки найвищій енергетичній ефективності, відносній простоті конструкції, надійності в роботі тощо. А в даному випадку, до цих позитивних рис конвективних сушарок додається ефект інтенсифікації процесу сушіння завдяки вібраційній дії на шар матеріалу.

Майбутні дослідження мають бути зосереджені на вивченні контрольованого процесу сушіння з різними режимними параметрами, включаючи температуру протягом різних періодів процесу сушіння. Значну увагу слід приділити потребам в енергії, щоб знайти раціональні параметри процесу сушіння.

Висновки та пропозиції

Переробка волоських горіхів це трудомісткий, затратний та енергоємний технологічний процес, що передбачає розробку технічних рішень, спрямованих на збільшення термінів їх придатності.

Із усього циклу переробки волоських горіхів, процес сушіння, поряд із їх розколюванням та сортуванням є найбільш відповідальним технологічним процесом, оскільки від нього залежить продуктивність та якість вихідного матеріалу. В кінці процесу сушки ядра волоських горіхів мають залишкову вологість 6-12 % і втрачають при цьому до 35 % своєї ваги.

Запропоноване конструктивно-технологічне виконання вібраційної сушарки дозволить здійснювати плавне регулювання процесу, що призведе до підвищення якості вихідної продукції та зменшення енерговитрат. Завдяки виконанню U-подібної сушильної камери у вигляді перфорованого днища по всій поверхні контакту з матеріалом, який висушується, значно зменшиться об'єм застійних зон при продуванні шару горіхів сушильним агентом, яким слугує підігріте теплонагрівачем повітря. Виконання нагрівального елемента у вигляді теплоелектронагрівача з автоматичним керуванням процесу сушіння призведе до створення автоматичного регулювання безперервності процесу та стабільності якості сушіння волоських горіхів. При роботі вібраційної сушарки передбачено використання сучасної мікропроцесорної техніки для здійснення процесу сушіння згідно з програмою та режимами сушіння волоських горіхів, однак, не виключено періодичного втручання оператора.

Основними напрямками вдосконалення технологій сушіння є поліпшення якості кінцевого продукту

та ресурсозбереження. Технологічні прийоми дозволяють підвищувати ефективність використання сировинних ресурсів. Зниження енергоємності обладнання сприятиме підвищенню ефективності виробництва.

Література

1. Литвин Б.Я. Представники роду Juglans як джерело одержання біологічно активних речовин / Б. Я. Литвин, Н. Є. Стадницька, Р. Т. Конечна, А. С. Кривавич // Вісник Національного університету «Львівська політехніка» – 2011. – № 700. С. 117–120.
2. Глобальний і вітчизняний ринок волоських горіхів [Електронний ресурс]. – Режим доступу: <http://agro-business.com.ua/agro/ekonomichnyi-hektar/item/24754-hlobalnyi-i-vitchyzniani-yi-rynok-voloskykh-horikhiv.html> (дата звернення 1.01.2024).
3. Ринок горіхів: географія продажів, експортери і виробництво [Електронний ресурс]. – Режим доступу: <https://kurkul.com/spetsproekty/1215-rinok-gorihiv-geografiya-prodajiv-eksporter-i-virobnitstvo> (дата звернення 1.01.2024).
4. Сатіна Г. М. Грецький горіх в Україні: економічний огляд і перспективи / Г.М.Сатіна // Київ: видавничий центр НАУ. – 2006. – 22 с.
5. Руткевич В.С. Огляд методів та засобів для сушіння волоського горіха в шкаралупі / В.С. Руткевич, А.М. Дідик // Вісник Хмельницького національного університету. Серія: «Технічні науки» – 2023. – №1(317). С. 230 – 236.
6. Волоський горіх [Електронний ресурс]. – Режим доступу: <http://gorihvod.blogspot.com/2012/11/80-90.html> (дата звернення 1.01.2024).
7. Буряк В. Сучасний стан та перспективи виробництва й споживання горіхів в Україні / В. Буряк, В. Пахно // Сад, виноград і вино України – 2014. – № 1/3. С. 16–19.
8. Горіх волоський [Електронний ресурс]. – Режим доступу: <https://uk.wikipedia.org/wiki/> (дата звернення 1.01.2024).
9. Неговський А. Н., Пахно В. Г. Переробка грецьких орехов [Електронний ресурс]. – Режим доступу: <http://www.nutexim.com/pererobka-hretskykh-orehov> (дата звернення 1.01.2024).
10. Крулич Р. О. Розширення технологічних можливостей ручних струшувачів плодів / Р.О.Крулич // Вісник Львівського національного аграрного університету: агроінженерні дослідження – 2014. – №18. С. 61 – 68
11. Самойленко О. Грецький горіх: ваш бізнес сьогодні, завтра і в майбутньому [Електронний ресурс]. – Режим доступу: <http://propozitsiya.com/ua/greckiy-gorih-vash-biznes-sogodni-zavtra-i-v-maybutnomu> (дата звернення 1.01.2024).
12. Полевода Ю. А. Дослідження процесу сколювання шкаралупи горіхів в результаті силової дії напівсферичних поверхонь / Ю.А. Полевода // Вібрації в техніці та технологіях – 2020. – № 3 (98). С. 111–119.
13. Ratushna N. Методичні підходи до створення нової сільськогосподарської техніки у відповідності з вимогами ринку наукоємної продукції / N. Ratushna, I. Mahmudov, A. Kokhno // MOTROL. – 2007. – № 9А. С. 119–123.
14. Цуркан О.В. Аналіз вібраційних технічних засобів для сушіння насіння гарбуза / О.В. Цуркан // Вібрації в техніці та технологіях. Серія: «Технічні науки» – 2021. – № 4 (103). С. 5 – 14.
15. Kaletnik G. Determination of the kinetics of the process of pumpkin seeds vibrational convective drying / G. Kaletnik, O. Tsurkan, T. Rimar, O Stanislavchuk // Eastern-European Journal of Enterprise Technologies. – 2020. Vol. 8(103), № 1. P. 1 – 17.
16. Калетнік Г.М. Особливості конструкції вібраційного обладнання для сушіння високо вологої сировини / Г.М. Калетнік, О.В. Цуркан // Вібрації в техніці та технологіях. Серія: «Технічні науки» – 2021. – №1(100). С. 5–13.
17. Honcharuk I. Mathematical modeling and creation of algorithms for analyzing the ranges of the amplitude-frequency response of a vibrating rotary crusher in the software Mathcad / I. Honcharuk, I. Kupchuk, V. Yaropud, R. Kravets, S. Burlaka, V. Hraniak, Ju. Poberezhets, V. Rutkevych // Przegląd Elektrotechniczny. – 2022. – № 9 (98). P. 14–20.
18. Цуркан О.В. Передумови розробки математичної моделі руху насіння гарбуза у вібраційній сушарці / О.В. Цуркан // Вібрації в техніці та технологіях. Серія: «Технічні науки» – 2021. – № 1 (104). С. 12 – 19.
19. Ivanov M.I. Research on the block-portion separator parameters influence on the adjustment range of operating elements speed / M.I. Ivanov, V.S. Rutkevych, O.M. Kolisnyk, I.O. Lisovoy // INMATEH - Agricultural Engineering. – 2019. – № 1 (57). P. 37– 44.
20. Gunko I. Optical sensor of harmful air impurity concentration / I. Gunko, V. Hraniak, V. Yaropud, I. Kupchuk, V. Rutkevych // Przegląd elektrotechniczny. – 2021. – № 7 (97). P. 76 – 79.

References

1. Lytvyn B.Ia. Predstavnyky rodu Juglans yak dzherelo oderzhannia biolohichno aktyvnykh rehovyn / B. Ya. Lytvyn, N. Ye. Stadnytska, R. T. Konechna, A. S. Kravych // Visnyk Natsionalnoho universytetu «Lvivska politehnika» – 2011. – № 700. S. 117–120.

2. Hlobalnyi i vitchyzniani rynok voloskykh horikhiv [Elektronnyi resurs]. – Rezhym dostupu: <http://agro-business.com.ua/agro/ekonomichni-hektar/item/24754-hlobalnyi-i-vitchyzniani-rynok-voloskykh-horikhiv.html> (data zvernennia 1.01.2024).
3. Rynok horikhiv: heohrafiia prodazhiv, eksportery i vyrobnytstvo [Elektronnyi resurs]. – Rezhym dostupu: <https://kurkul.com/spetsproekty/1215-rinok-gorihiv-geografiya-prodajiv-eksporteri-i-virobnitstvo> (data zvernennia 1.01.2024).
4. Satina H. M. Hretskyi horikh v Ukraini: ekonomichni ohliad i perspektyvy /H.M.Satina // Kyiv: vydavnychiy tsentr NAU. – 2006. – 22 s.
5. Rutkevych V.S. Ohliad metodiv ta zasobiv dlia sushinnia voloskoho horikha v shkaralupi /V.S. Rutkevych, A.M. Didyk// Visnyk Khmelnytskoho natsionalnoho universytetu. Seriya: «Tekhnichni nauky» – 2023. – №1(317). C. 230 – 236.
6. Voloskyi horikh [Elektronnyi resurs]. – Rezhym dostupu: <http://gorihvovod.blogspot.com/2012/11/80-90.html> (data zvernennia 1.01.2024).
7. Buriak V. Suchasnyi stan ta perspektyvy vyrobnytstva y spozhyvannia horikhiv v Ukraini / V. Buriak, V. Pakhno // Sad, vynohrad i vyno Ukrainy – 2014. – № 1/3. S. 16–19.
8. Horikh voloskyi [Elektronnyi resurs]. – Rezhym dostupu: <https://uk.wikipedia.org/wiki/> (data zvernennia 1.01.2024).
9. Nehovskiy A. N., Pakhno V. H. Pererabotka hretskykh orekhov [Elektronnyi resurs]. – Rezhym dostupu: <http://www.nutexim.com/pererabotka-hretskykh-orehov> (data zvernennia 1.01.2024).
10. Krupych R. O. Rozshyrennia tekhnolohichnykh mozhlyvostei ruchnykh strushuvachiv plodiv /R.O.Krupych// Visnyk Lvivskoho natsionalnoho ahrarnoho universytetu: ahroinzhenerni doslidzhennia – 2014. – №18. S. 61 – 68
11. Samoilenko O. Hretskyi horikh: vash biznes sohodni, zavtra i v maibutnomu [Elektronnyi resurs]. – Rezhym dostupu: <http://propozitsiya.com.ua/greckiy-gorih-vash-biznes-sogodni-zavtra-i-v-maybutnomu> (data zvernennia 1.01.2024).
12. Polievoda Yu. A. Doslidzhennia protsesu skoliuvannia shkaralupy horikhiv v rezultati sylovoi dii napivsferychnykh poverkhon / Yu.A. Polievoda // Vibratsii v tekhnitsi ta tekhnolohiiakh – 2020. – № 3 (98). S. 111–119.
13. Ratushna N. Metodychni pidkhody do stvorennia novoi silskohospodarskoi tekhniki u vidpovidnosti z vymohamy rynku naukoiemnoi produktsii /N. Ratushna, I. Mahmudov, A. Kokhno // MOTROL. – 2007. – № 9A. C. 119–123.
14. Tsurkan O.V. Analiz vibratsiinykh tekhnichnykh zasobiv dlia sushinnia nasinnia harbuza /O.V. Tsurkan/ Vibratsii v tekhnitsi ta tekhnolohiiakh. Seriya: «Tekhnichni nauky» – 2021. – № 4 (103). S. 5 – 14.
15. Kaletnik G. Determination of the kinetics of the process of pumpkin seeds vibrational convective drying / G. Kaletnik, O. Tsurkan, T. Rimar, O Stanislavchuk // Eastern-European Journal of Enterprise Technologies. – 2020. Vol. 8(103), № 1. P. 1 – 17.
16. Kaletnik H.M. Osoblyvosti konstruktсии vibratsiinoho obladnannia dlia sushinnia vysoko volohoi syrovyny / H.M. Kaletnik, O.V. Tsurkan // Vibratsii v tekhnitsi ta tekhnolohiiakh. Seriya: «Tekhnichni nauky» – 2021. – №1(100). S. 5–13.
17. Honcharuk I. Mathematical modeling and creation of algorithms for analyzing the ranges of the amplitude-frequency response of a vibrating rotary crusher in the software Mathcad / I. Honcharuk, I. Kupchuk, V. Yaropud, R. Kravets, S. Burlaka, V. Hraniak, Ju. Poberezhets, V. Rutkevych // Przegląd Elektrotechniczny. – 2022. – № 9 (98). P. 14–20.
18. Tsurkan O.V. Peredumovy rozrobky matematychnoi modeli rukhu nasinnia harbuza u vibratsiinii sushartsii /O.V. Tsurkan// Vibratsii v tekhnitsi ta tekhnolohiiakh. Seriya: «Tekhnichni nauky» – 2021. – № 1 (104). S. 12 – 19.
19. Ivanov M.I. Research on the block-portion separator parameters influence on the adjustment range of operating elements speed / M.I. Ivanov, V.S. Rutkevych, O.M. Kolisnyk, I.O. Lisovoy // INMATEH - Agricultural Engineering. – 2019. – № 1 (57). P. 37– 44.
20. Gunko I. Optical sensor of harmful air impurity concentration / I. Gunko, V. Hraniak, V. Yaropud, I. Kupchuk, V. Rutkevych // Przegląd elektrotechniczny. – 2021. – № 7 (97). R. 76 – 79.