

Всеукраїнський науково-технічний журнал

Ukrainian Scientific & Technical Journal

ISSN 2306-8744

DOI: 10.37128/2306-8744-2024-1

Вібрації в техніці та технологіях



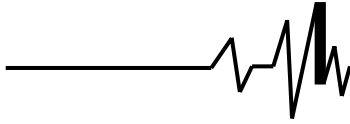
Всеукраїнський науково-технічний журнал

Ukrainian Scientific & Technical Journal

Вібрації в техніці та технологіях

№ 1 (112)

Вінниця 2024

**ВІБРАЦІЇ В
ТЕХНІЦІ ТА
ТЕХНОЛОГІЯХ**

Журнал науково-виробничого та навчального
спрямування Видавець: Вінницький національний
аграрний університет

Заснований у 1994 році під назвою “Вібрації в техніці та
технологіях”

Свідоцтво про державну реєстрацію засобів масової
інформації

КВ № 16643-5115 ПР від 30.04.2010 р.

Всеукраїнський науково-технічний журнал “Вібрації в техніці та технологіях” / Редколегія: Калетнік Г.М. (головний редактор) та інші. – Вінниця, 2023. – 1 (112) – 89 с.

Друкується за рішенням Вченої ради Вінницького національного аграрного університету (протокол № 10 від 22.04.2024 р.)

Періодичне видання включено до Переліку наукових фахових видань України з технічних наук (Категорія «Б» Наказ Міністерства освіти і науки України від 02.07.2020 р. № 886)

Головний редактор

Калетнік Г.М. – д.е.н., професор,
академік НААН України, Вінницький
національний аграрний університет

**Заступник головного
редактора**

Адамчук В.В. – д.т.н., професор, академік
НААН України, Інститут механіки та
автоматики агропромислового виробництва
НААН України

Відповідальний секретар

Солона О.В. – к.т.н., доцент, Вінницький
національний аграрний університет

Члени редакційної колегії

Булгаков В.М. – д.т.н., професор, академік
НААН України, Національний університет
біоресурсів і природокористування України

Дерезенько І. А. – к.т.н., доцент,
Національний університет «Львівська
політехніка»

Купчук І.М. – к.т.н., доцент, Вінницький
національний аграрний університет

Матвєєв В.В. – д.ф.-м.н., професор,
академік НАН, Інститут проблем міцності
імені Г.С. Писаренка НАН України

Полєвода Ю.А. – к.т.н., доцент, Вінницький
національний аграрний університет

Твердохліб І.В. – к.т.н., доцент, Вінницький
національний аграрний університет

Токарчук О.А. – к.т.н., доцент, Вінницький
національний аграрний університет

Цуркан О.В. – д.т.н. професор, Вінницький
національний аграрний університет

Яропуд В.М. – к.т.н., доцент, Вінницький
національний аграрний університет

Зарубіжні члени редакційної колегії

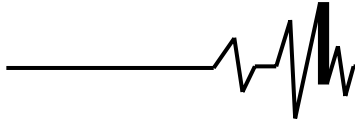
Максімов Джордан Тодоров – д.т.н., проф., Технічний Університет Габрово (Болгарія)

Технічний редактор **Зампій М.А.**

Адреса редакції: 21008, Вінниця, вул. Сонячна 3, Вінницький національний аграрний
університет, тел. 46 – 00– 03

Сайт журналу: <http://vibrojournal.vsau.org/>

Електронна адреса: vibration.vin@ukr.net

**З М І С Т****1. ТЕОРІЯ ПРОЦЕСІВ ТА МАШИН***Коробко Б.О., Бугров Д.М.***РОЗРОБКА КОНСТРУКЦІЇ УСТАНОВКИ ДЛЯ ВІБРОАБРАЗИВНОЇ ОБРОБКИ ПОВЕРХОНЬ
ДЕКОРАТИВНИХ ЕЛЕМЕНТІВ З АКТИВНИМ РОБОЧИМ ОРГАНОМ5***Козаченко О.В., Волковський О.М.***МОДЕЛЮВАННЯ НАПРУЖЕНО-ДЕФОРМОВАНОГО СТАНУ ПРУЖНОГО СТОЯКА
ДИСКАТОРА З РЕГУЛЯТОРОМ ЖОРСТКОСТІ11***Бурлака С.А.***ВПЛИВ ВІБРАЦІЙ НА ЕФЕКТИВНІСТЬ РОБОТИ ДВИГУНА ВНУТРІШНЬОГО ЗГОРАННЯ..23****2. МАШИНОБУДУВАННЯ ТА МАТЕРІАЛООБРОБКА***Веселовська Н.Р., Возняк О.М., Богатюк М.О., Тихоненко С.В.***РОЗРОБКА АВТОМАТИЗОВАНОЇ СИСТЕМИ ДЛЯ ВИМІРЮВАННЯ ВАГИ РУДИ У СКІПІ ШАХТНОЇ
ПІДЙОМНОЇ УСТАНОВКИ.....28***Швець О.П., Коруняк П.С., Березовський С.А.***ПРИСТРІЙ ДЛЯ ПОДАЧІ ЕЛЕКТРОДНОГО ДРОТУ В ПРОЦЕСАХ MIG/MAG ТА TIG
ЗВАРЮВАННЯ.....41***Fedirko P., Kubai M.***JUSTIFICATION OF NOZZLE PARAMETERS OF JET-TYPE WASHING MACHINES FOR
CLEANING AGRICULTURAL MACHINES AND UNITS.....47***Грабко В.В., Бартецький А.А., Чмих К.В.***КОМП'ЮТЕРНЕ МОДЕЛЮВАННЯ СИСТЕМИ ДІАГНОСТУВАННЯ ГАЛЬМІВНИХ КІЛ
ПЕРЕТВОРЮВАЧІВ ЧАСТОТНО-КЕРОВАНИХ АСИНХРОННИХ ЕЛЕКТРОПРИВОДІВ.....60****3. ПЕРЕРОБНІ ТА ХАРЧОВІ ВИРОБНИЦТВА***Гуць В.С., Полевода Ю.А., Ткачук І.В., Коваль О.А.***МОДЕЛЮВАННЯ ПРОЦЕСУ СОЛІННЯ М'ЯСА В ГОРИЗОНТАЛЬНИХ БАРАБАНАХ72****4. ДУМКА МОЛОДОГО ВЧЕНОГО***Дубровіна О.О.***ВІБРАЦІЙНІ СУШАРКИ ЯК ЕФЕКТИВНИЙ ІНСТРУМЕНТ ДЛЯ ЗМЕНШЕННЯ ВИТРАТ ЕНЕРГІЇ
У ВИРОБНИЦТВІ.....81**



Дубровіна О.О.
аспірант

Вінницький національний
аграрний університет

Dubrovina O.
postgraduate

Vinnitsia National Agrarian
University

УДК 621.43.056.5

DOI: 10.37128/2306-8744-2024-1-9

ВІБРАЦІЙНІ СУШАРКИ ЯК ЕФЕКТИВНИЙ ІНСТРУМЕНТ ДЛЯ ЗМЕНШЕННЯ ВИТРАТ ЕНЕРГІЇ У ВИРОБНИЦТВІ

Сушіння матеріалів є складним технологічним процесом, який використовується в різних галузях промисловості та часто є одним із основних етапів виробництва. Даний процес, зокрема для сипких матеріалів, залежить від вологості, розмірів частинок матеріалу, гідродинамічних умов обтікання частинок сушильним агентом і параметрів середовища. Зерносушарки піддають зерно більш жорстким умовам, ніж природне сушіння, що потенційно може призвести до погіршення якості зерна. Сукупність цих факторів визначає характер протікання всього процесу. У сільськогосподарському виробництві етап сушіння є одним з найважливіших для збереженості зерна.

Наразі досить широкого поширення для виконання цього технологічного процесу набув конвективний метод сушіння. Проте, наряду зі своїми перевагами, цей метод має і низку значних недоліків, одним із суттєвих яких є висока енергоємність. У зв'язку з цим досить інтенсивно здійснюється науковий пошук з розроблення шляхів і методів зниження енергоємності конвективного способу сушіння. Швидкими темпами відбувається впровадження ефектів вібраційного впливу на сировину в різних галузях промисловості. Використання вібраційних технологій під час сушіння інтенсифікує процес обробки зернової сировини за рахунок швидкого оновлення її поверхні, що контактує з сушильним агентом. Швидке та ефективно сушіння за допомогою вібраційної технології знижує вміст вологи та ризик появи грибків і плісняви в зерні. Конструкція сушарки з використанням вібраційної технології допомагає уникнути перегріву зерна, забезпечуючи оптимальні температурні умови, що сприяє збереженню поживних речовин та інших корисних властивостей сипких сільськогосподарських матеріалів.

Ключові слова: сипкі матеріали, сушіння, вібраційні технології, зерносушарки, конвективне сушіння.

Постановка проблеми. На даний момент у харчовій, переробній промисловості, у сільському господарстві потреба в промисловому удосконаленні існуючих типів сушарок із застосуванням інтенсивних методів висушування зростає у зв'язку зі збільшенням обсягів виробництва та зі збільшенням вимог до якості сушіння, поліпшення товарного вигляду, скорочення ручної праці, автоматизації та механізації процесу, економної витрати енергії та інших допоміжних матеріалів.

Технологічні процеси сушіння та охолодження повинні зберігати і покращувати властивості харчових продуктів. Готові продукти та сировину для тривалого зберігання висушують до вологості, що не перевищує 10-14°. При цьому важливе значення мають збереження вітамінів, ферментів, ароматичних та інших поживних речовин, запобігання розтріскуванню поверхні. Усі ці показники залежать від швидкості та рівномірності нагрівання й



охоłodження, швидкості віддачі вологи, допустимих температур нагріву матеріалу.

Аналіз останніх досліджень і публікацій. Однією з глобальних проблем сучасності є необхідність зекономити енергоресурси, використовувати нетрадиційні джерела енергії та впроваджувати енергозберігаючі технології. Важливим етапом багатьох технологічних процесів, що використовуються у хімічній, фармацевтичній, сільськогосподарській, деревообробній та інших галузях промисловості в Україні, є сушіння, яке потребує значних енергетичних витрат. У хімічній промисловості лише потрібно сушити близько 200 тисяч різноманітних продуктів (понад 80% з яких становлять дисперсні матеріали), на це витрачається близько 15% виробленого палива та електроенергії. За статистикою, енергоефективність технологічних процесів в Україні в 3-5 разів нижча, ніж у розвинених країнах [1]. У більшості випадків для процесів сушіння використовується у 2,5-3 рази більше енергії, ніж необхідно для перетворення вологи у пар, що свідчить про неефективність технології сушіння.

Основними вимогами до сушильних установок є отримання високоякісної продукції та забезпечення рівномірного сушіння у всьому об'ємі сушильної камери при мінімальних енерго- та матеріаловитратах на висушування одного кілограма сировини. Також важливим є можливість зниження витрат на обслуговування та ремонт обладнання.

Формулювання мети досліджень. Метою статті є дослідження актуальності впровадження вібраційних технологій в процес сушки сипких сільськогосподарських матеріалів, а також аналітичний огляд конструкцій вібраційних сушарок, зосередження на їх перевагах та недоліках.

Викладення основного матеріалу. Процес сушіння матеріалу передбачає його термічну обробку з метою поліпшення фізико-механічних властивостей, надання нових властивостей, покращення транспортабельності, зменшення ваги тощо. В результаті сушіння можливе здешевлення транспортування матеріалів (завдяки зменшенню їх маси), підвищення стійкості під час зберігання та консервування зерна. Також даний процес сприяє підвищенню теплоти згорання у таких матеріалах як паливо, та збільшенню міцності деревини, кераміки тощо.

Видалення вологи з продукту вимагає використання енергії, тому даний процес можна розглядати з енергетичної точки зору. Таким чином виділяється два основні принципи зневоднення (Рис.1). Перший заснований на видаленні вологи у вигляді рідини без зміни

агрегатного стану, а саме механічне видалення вологи, яке застосовується при наявності вільної вологи, та сорбційне сушіння для сипких матеріалів, які не витримують термічного сушіння або втрачають цінні властивості при нагріванні. Другий принцип заснований на витратах теплоти на зміну агрегатного стану вологи, перетворення її з рідкого стану в газоподібний. За способом підведення тепла до об'єктів сушіння розрізняють такі методи: конвекційний, кондукційний, радіаційний, електричний і комбінований.

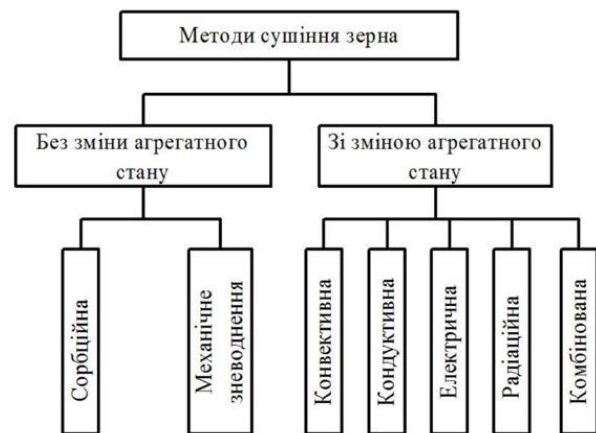


Рис.1. Класифікація методів сушіння

З численних термічних способів сушіння, які відрізняються способом передачі тепла матеріалу, найбільш поширеним є конвективне сушіння. Суть цього методу полягає в тому, що тепло від теплоносія, який поглинув вологу, передається конвекцією і віддається в атмосферу (Рис. 2). Інші способи термічного сушіння є більш складними і менш ефективними, а тому використовуються рідше.

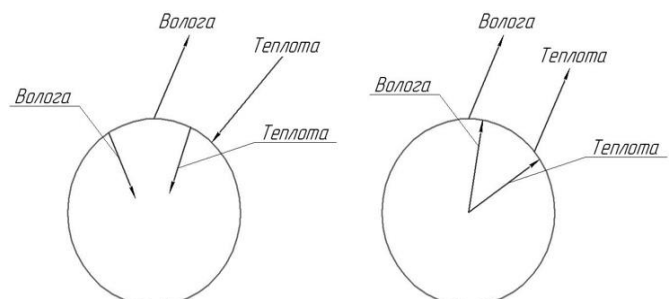


Рис. 2. Явище термодифузії:

а-підведення теплової енергії (нагрів);
б – відведення теплової енергії (охолодження);

Сушарки, що використовуються в харчовій промисловості, відрізняються різними конструкціями і можуть бути розділені за способом підведення тепла, типом використовуваного теплоносія, тиском в сушарці, способом організації процесу і схемою потоку (Табл.1). Вибір схеми сушильної



установки залежить від її призначення, продуктивності та вимог. Якщо розглядати сушильні установки для зерна, можна відокремити наступні вимоги: автоматизація контролю процесу сушіння, подачі палива, процесів очищення, зважування та видалення зерна після просушування і видалення відходів. Крім цього, охолодження зерна після його сушіння та зниження вологості в необхідних межах при збереженні якості зерна різних культур.

Таблиця. 1 Класифікація сушарок. [2]

Класифікаційна ознака	Типи сушильних установок
Режим роботи (спосіб дії)	а) періодичної дії б) неперервної дії в) циклічної дії
Спосіб підведення теплової енергії	а) конвективний б) кондуктивний в) радіаційний г) за допомогою струмів високої та надвисокої частоти
Вид матеріалу, що висушується	а) кусковий (поштучний) б) зернистий (дисперсний) в) пилоподібний г) пастоподібний д) рідкий (розчин)
Тиск в сушильній камері	а) герметичні камери з надлишковим тиском б) атмосферні в) вакуумні герметичні камери з тиском вище потрібної точки г) середньовакуумні і глибоковакуумні (з тиском нижче потрібної точки для водяної пари)
Вид сушильного агента	а) повітряні б) газові в) газоповітряні г) парові д) рідинні
Спосіб створення напору для переміщення сушильного агента	а) з природною циркуляцією б) з примусовою циркуляцією
Напрямок руху матеріалу і сушильного агента	а) прямотокове б) протитокове в) перехреснотокове
Стан шару матеріалу (для зернистих матеріалів)	а) щільний б) розрихлений в) віброкиплячий г) фонтануючий

	д) зважений
Спосіб нагрівання сушильного агента	а) паровими калориферами б) водяними калориферами в) вогняними калориферами г) електрокалориферами
Конструкція сушильної камери	а) лоткові б) шахтні в) барабанні г) конвеєрні (стрічкові, ящикові, люлькові тощо) д) камерні е) вальцеві є) циліндричні з) карусельні
Варіант сушильного процесу	а) викидання сушильного агента назовні б) з рециркуляцією сушильного агента в) з проміжним підігрівом сушильного агента г) з додатковим підігрівом сушильного агента в сушильній камері
Спосіб видалення пари і регенерація відпрацьованого сушильного агента	а) видалення пари з відпрацьованим сушильним агентом назовні б) змішування зі свіжим агентом і підігрів (рециркуляція) в) осушення реагентами (сілікагелем тощо) г) конденсація пари в конденсаторі д) виморожування парів в конденсаторі за допомогою холодоагента

Для сушіння зерна найчастіше використовуються шахтні сушарки (Рис.3). Конструкції шахт можуть бути з коробами, жалюзійні, або колонкові. Теплоносій та вологий матеріал в цих сушарках рухаються у протилежних напрямках [4].

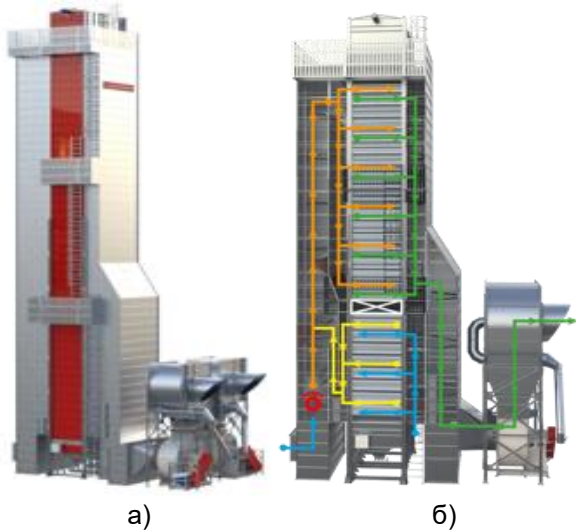


Рис. 3. Шахтна зерносушарка У13–СШ
а) – 3-Д модель сушарки; б) – схема руху теплових потоків повітря;

Продуктивність цих сушарок становить від 20 до 200 тон на годину зерна (в залежності від моделі сушарки) зі ступенем зниження вологості від 20% до 14%. Серед переваг - можливість додавання нових секцій, надійна конструкція і простота експлуатації, швидкий монтаж, тривалі міжремонтні періоди, можливість сушіння різних культур без переналадження обладнання і мінімальний відсоток пошкодження висушеного зерна.

Alvan Blanche (Британія) (Рис.4) - це горизонтальна зерносушарка, а точніше конвеєрна сушарка [5]. Зерносушарка являє собою горизонтальну машину коробчатої форми з конвеєрним механізмом всередині. Повітря тут подається через щілини в конвеєрі, які розташовані з деяким інтервалом (Рис.4 б – червоні лінії). Нижні шари зерна періодично то обдуваються гарячим повітрям, то не обдуваються, що дозволяє самому нижньому шару зерна нагріватися повільніше. Таким чином у підсумку, на виході отримуємо однорідну вологість зерна.



а)



б)

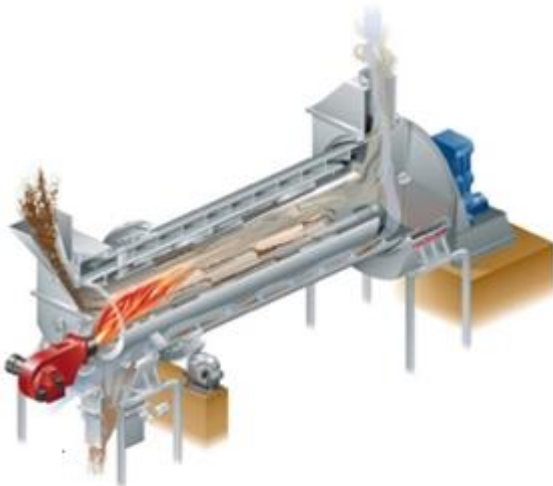
Рис. 4. Горизонтальна сушарка Alvan Blanch:
а) – загальний вигляд; б) – схема руху теплових потоків повітря;

У сушарці Alvan Blanch, є система рекуперації тепла, що вимикається, та подає тепле повітря із зони охолодження назад на вентилятори гарячого повітря. Дана система дає змогу суттєво економити паливо.

Барабанні сушарки виробництва німецької компанії Buttner (Рис.5) є одними з найвідоміших серед іноземних компаній [6]. Продукт, що підлягає сушінню, подається через комірковий живильник в обортовий сушильний барабан. Залежно від матеріалу, що сушиться, барабан оснащується спеціальними елементами, які збільшують площу поверхні і, таким чином, ефективність процесу сушіння. Матеріал повільно рухається по вбудованій спіралі в потоці сушильного газу, який рівномірно обтікає матеріал, нагріваючи і видаляючи вологу. Після проходження через сушильний барабан висушений продукт відокремлюється від вологих і охолоджених газів в циклоні. Залежно від типу сушарки та матеріалу, можливе також механічне розділення у відвальні бункери.



а)



б)

Рис. 5. Барабанна сушарка Buttner:

а) – загальний вигляд; б) – схема руху теплових потоків повітря;

Використання вібраційного поля в процесі сушіння дозволяє обробляти продукт більш рівномірно, з підвищеною міцністю, а також оптимізувати процес обробки шляхом підбору необхідних параметрів вібрації. Конвективні вібраційні сушарки призначені для сушіння (охолодження) сипучих гранульованих і порошкоподібних матеріалів, що складаються з частинок розміром 0,05-25 мм, які важко піддаються злипанню. Сушарки можуть забезпечити нежорсткі умови термічної обробки, що є особливо значущим для сушіння продуктів харчування. За потреби таке обладнання можна використовувати для охолодження продукту, і, крім того, сушіння та охолодження можна здійснювати безперервно в одному агрегаті, якщо це необхідно. У порівнянні з устаткуванням, яке використовує стаціонарний шар для кипіння, вібраційні конвективні сушарки дозволяють сушити матеріали, які погано піддаються обробці теплом, а також тонкі шари продукту. Вони забезпечують підвищену ефективність

теплообміну та зменшений винос дрібних частинок із сушарки.

Наразі найпоширенішими типами вібраційних сушарок є лоткові, барабанні, гвинтові та шахтні сушарки. Динаміка вібрації лоткової сушарки збільшує швидкість теплопередачі і прискорює процес сушіння. Вібраційна лоткова сушарка (Рис.6) встановлена на нерухомій основі, за допомогою пружних елементів 4. Складається з корпусу 1, бункера 2, вихідного лотка 3 та вібраторів 5 і 6, які встановлені на кінцях нижньої частини. Гвинтовий механізм 7 використовується для закріплення вібратора 5 та регулювання швидкості транспортування продукту вздовж контейнера, а відповідно і час знаходження продукту в зоні теплової обробки. Сипучий матеріал подається на транспортну деку з бункера 2, і переміщується по вібруючій поверхні, під дією вібраторів 5, 6, що зумовлює його рівномірну сушку [7].

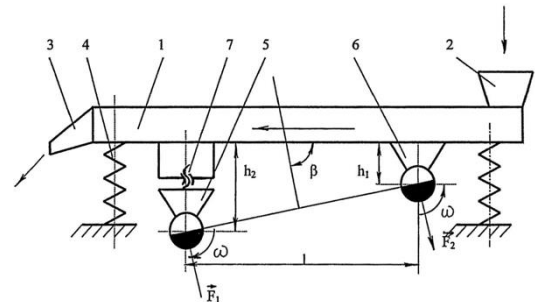
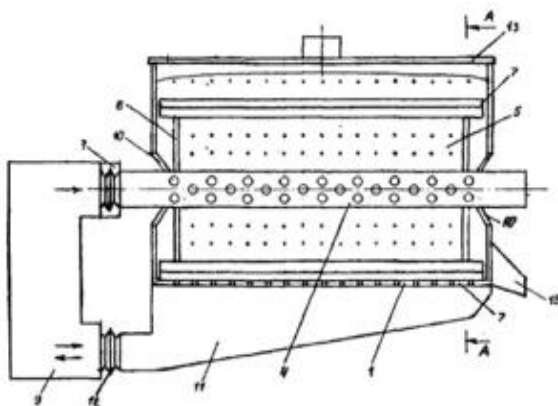
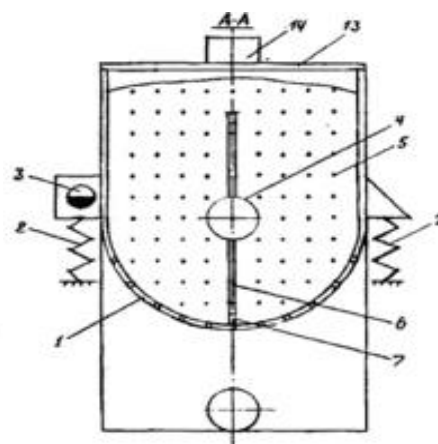


Рис. 6. Лоткова вібраційна сушарка: 1–корпус; 2–бункер; 3–вихідний лоток; 4–пружні елементи; 5,6–вібратори; 7–гвинтовий механізм.

Інша модель лоткової вібраційної сушарки відрізняється наявністю сушильної камери псевдозрідженого шару з еластичним підвісом, дебалансного вібратора і U-подібної газорозподільної решітки з торцевими стінками, які з'єднані з корпусом за допомогою гнучких з'єднань [8].



а)



б)

Рис. 7. Вібраційної лоткової сушарки: а) –схема сушарки; б) –переріз А-А



Сировина 5 надходить через завантажувальний отвір 13 в сушильну камеру 1. Під дією потоку теплоагента і вібратора 3, який створює вібрацію сушильної камери, матеріал переходить в вібруючий киплячий стан, заповнюючи сушильну камеру 1 рівномірним шаром.

За допомогою вібраційного впливу та різниці тисків сушильного агента, що виникає над і під матеріалом 5, внаслідок подачі його в сушильну камеру 1 та внаслідок розрідження в дифузори 11, яке утворюється системою подачі-відбору сушильного агента 9, а також взаємодії з рухомих підігрітим сушильним агентом та нагрівання насіння, поверхнева волога з насіння 5 інтенсивно видаляється разом з сушильним агентом через перфороване днище сушильної камери 1. Дві П - подібні лопаті 6 з еластичними скребками 7, які приводяться в обертальний рух разом з перфорованим валом 4 зовнішнім окремим приводом, забезпечують очистку перфорованих поверхонь сушильної камери 1 і перемішують насіння 5.

Однак у таких конструкціях сушарок можуть виникнути проблеми з нерівномірним розподілом тепла, що може вплинути на якість сушильного матеріалу, особливо якщо протяжність вібротоків є значною та матеріал розподілений по площині лотка нерівномірно, в результаті чого на опорну раму передається велике динамічне навантаження.

Вібраційні сушарки шахтного типу (Рис.8) можуть обробляти великі об'єми матеріалу і тому ефективні для масового виробництва. Проте, через свою структуру або вразливість до вібрації, деякі матеріали можуть виявляти недостатню ефективність під час сушіння у шахтних вібраційних сушарках. Вібраційна шахтна сушарка зображена на рисунку 8 працює наступним чином: оброблюваний матеріал, рухаючись зовнішніми частинами спіралеподібних лотків 4, періодично нагрівається у нагрівних камерах, а потрапляючи до охолоджувальних камер, що знаходяться у внутрішніх частинах спіралеподібних лотків 4, періодично охолоджується, таким чином створюються умови для виникнення явища термодифузії або переміщення вологи в зернинах матеріалу під дією градієнта температур (за напрямком потоку теплоти), що істотно інтенсифікує процес сушіння матеріалу [9].

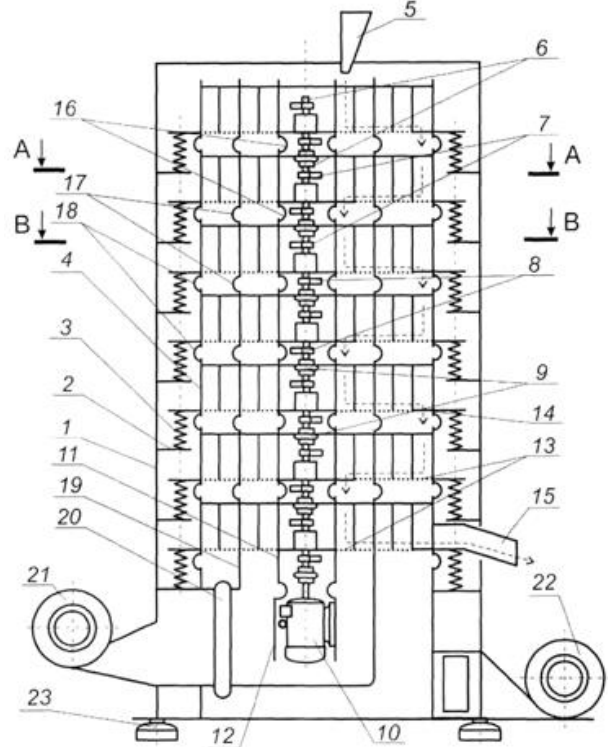


Рис.8. Принципова схема вібраційної шахтної сушарки: 1 – теплоізольована камера; 2 – опорна панель; 3 – пружні елементи; 4 – спіралеподібні лотки; 5 – завантажувальний бункер; 6 – вертикальні вали; 7 – верхні дебаланси; 8 – нижні дебаланси; 9 – еластична муфта; 10 – привідний електродвигун; 11,12 – кожухи; 13 – приймальний люк; 14 – перепускний люк; 15 – вивантажувальний люк; 16 – внутрішній еластичний ущільнювач; 17 – середній еластичний ущільнювач; 18 – зовнішній еластичний ущільнювач; 19 – патрубок; 20 – ущільнювач патрубку; 21 – вентилятор; 22 – електрокалорифер; 23 – віброопори.

Дана конструкція сушарки в основі має з'єднані між собою суміжні спіралеподібні лотки за допомогою внутрішніх, середніх та зовнішніх циліндричних еластичних ущільнень та утворенні гнучких зовнішньої та внутрішньої повітронепроникних труб, в одну з яких, наприклад внутрішню подається не підігріте атмосферне повітря від вентилятора, а в зовнішню - нагріте калорифером повітря забезпечити послідовне чергування періодів нагрівання зернин оброблюваного матеріалу нагрітим повітрям та їхнє охолодження атмосферним повітрям, що зменшує енергоємність процесу сушіння та значно його інтенсифікує, а також збільшує продуктивність роботи вібраційної сушарки.

Перевагами гвинтових сушарок є компактність та малогабаритність, збільшена



довжина робочої зони в таких конструкціях дозволяє використовувати теплоносії з відносно низькими робочими температурами. Вертикальна вібраційна сушарка (Рис.9) включає циліндричну основу-корпус 3, до зовнішньої поверхні якої прикріплена спіральна перфорована стрічка 4, розташована в теплоізоляційному захисному кожусі 2 з утворенням сушильної камери 1 [10].

В нижній частині сушильної камери 1 розташовано вхідний пристрій сипкого матеріалу 10, а також до основи-корпуса 3 закріплено вібратор 5, що виконаний у вигляді силового плунжерного гідроциліндра та пружні елементи 6. Робочі камери силового плунжерного гідроциліндра сполучені гідролінією із привідною

гідросистемою, до складу якої входить гідравлічний генератор коливань тис- ку робочої рідини 7, а також насос 8 з приводом від першого керованого електродвигуна змінного струму 9. Окрім того відвідна магістраль сушильного агента з'єднана з викидним пристроєм сушильного агента 16.

В верхній частині сушильної камери 1 розташовано вихідний пристрій сипкого матеріалу 11, а також магістраль подачі сушильного агента з'єднана через калорифер 12 та вентилятор 13 з приводом від другого керованого електродвигуна змінного струму змінного струму 14 з вхідним пристроєм сушильного агента 15.

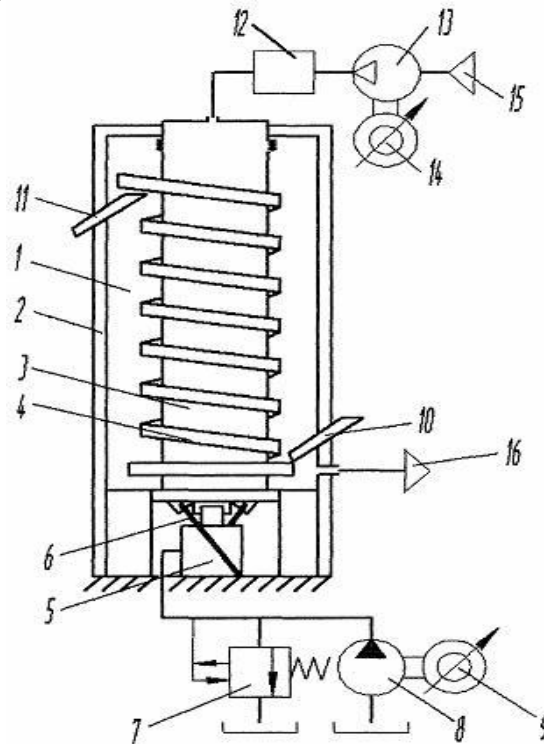


Рис.9. Вертикальна вібраційна сушарка:

1—сушильна камера; 2—захисний кожух; 3—основа-корпус; 4—перфорована стрічка; 5—вібратор; 6—пружні елементи; 7—генератор коливань; 8—насос; 9,14—електродвигуни; 10,15— вхідний пристрій; 11—вихідний пристрій; 12—калорифер; 13—вентилятор; 16—викидний пристрій.

Сушіння здійснюється як конвекційним, так і індукційним способами. Запропонована схема безпосереднього контакту з нагрітою поверхнею спіральної перфорованої стрічки 4, через яку частинки сипучого матеріалу знаходяться в польоті як під час окремих циклів вібраційного транспортування, так і при проходженні гарячого повітря, сприяє більш м'якій і рівномірній сушці, а втрати теплової енергії значно скорочуються. Така конструкція забезпечує компактність установки, знижує енерговитрати на збудження шару дисперсних матеріалів, запобігає утворенню застійних зон.

У галузі сушильної техніки основними завданнями є вдосконалення устаткування, створення нових високопродуктивних

механізованих і автоматизованих сушарок, які дають змогу застосовувати нову, більш ефективну технологію виробництва, що поліпшує якість готового продукту. Ця проблема має велике значення у зв'язку з тим, що сушінню й охолодженню піддається велика кількість різноманітних сипких і гранульованих матеріалів харчової, переробної промисловості, сільського господарства тощо. Водночас відомо, що сушіння є енергоємним процесом. Тому створення нових установок з меншими витратами енергії, матеріалів з меншою вартістю виготовлення дасть значну економію в масштабах країни.

В основу розробленої експериментальної сушарки поставлена задача



інтенсифікації процесу сушіння шляхом зменшення адгезійних сил між частинками

матеріалу за рахунок використання вібраційного впливу.

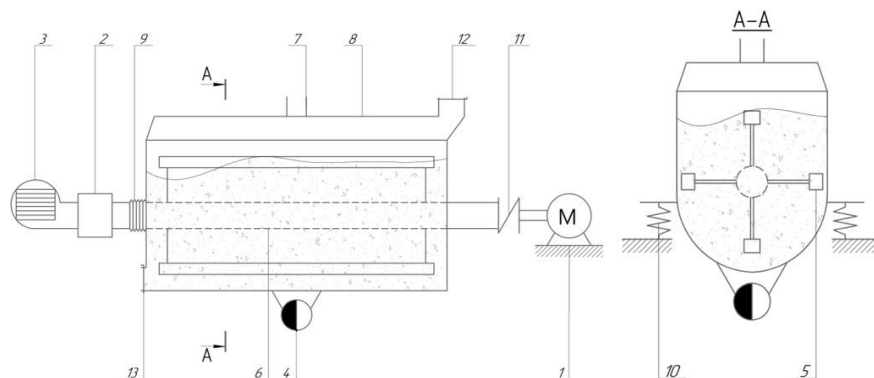


Рис.10. Принципова схема експериментальної вібраційної сушарки:

1- двигун-редуктор; 2 – теплогенератор; 3 – вентилятор; 4 – вібропривод; 5 – лопать; 6 – перфорований вал; 7 – термопара; 8 – корпус; 9 – гофра; 10 – пружинні елементи; 11 – муфта; 12 – завантажувальний бункер; 13 – розвантажувальний лоток

Вібраційна сушарка працює наступним чином: матеріал надходить через завантажувальний бункер 12, в сушильну камеру. Одночасно із завантаженням вмикається мотор – редуктор 1, який через муфту 11 приводить в дію перфорований лопатевий вал 6, в який подається теплоагент вентилятором 3 із теплогенератора 2. Герметичність з'єднання перфорованого валу та теплогенератора забезпечує гофра 9. Вібропривод 4 приводить в коливально-вібраційний рух корпус 8, що змонтований на пружних опорах 10, разом із завантаженим у нього матеріалом. Завдяки комбінованій дії лопатевого інтенсифікатора 5 та вібраційного впливу на частинки матеріалу відбувається перемішування зернового матеріалу із зменшенням товщини пограничного шару та збільшення інтенсивності безперервного оновлення поверхні розділу взаємодіючих фаз.

Висновки. Перспективи подальшого розвитку техніки сушіння в харчовій і суміжних з нею галузях промисловості пов'язані з розробкою вібраційних установок. Накладання імпульсів коливальних рухів на шар сипучого матеріалу інтенсифікує тепло-масообмін під час сушіння та охолодження за рахунок оновлення поверхні теплообміну та інтенсивного знімання вологи теплоносієм. Якість готового продукту при цьому поліпшується за рахунок вирівнювання температури за обсягом шару. Аналіз існуючих технологій віброзневоднення показав, що підвищення ефективності даного процесу вимагає створення нових способів та засобів, зокрема використання нових технологічних процесів та конструкцій сушарок. Це дозволить значно покращити технологічні показники кінцевої продукції та зменшити енерговитрати підприємств.

Список використаних джерел

- 1.Ткаченко С. Й., Співак О. Ю. Сушильні процеси та установки. Навчальний посібник. - Вінниця: ВНТУ, 2007. - 76 с.
- 2.Ломейко О.П., Стручаєв М.І., Ялпачик В.Ф. Вивчення класифікації, конструкції та принципу дії сушарок. Методичні вказівки для студентів спеціальності 181 «Харчові технології», - Таврійський державний агротехнологічний університет, 2017 – 17с.
- 3.Пазюк О. Д., Паламарчук І. П., Пазюк В. М. (2010) Вібраційні зерносушарки як спосіб інтенсифікації та підвищення економічності процесу сушіння зерна. *Вібрації в техніці та технологіях*. № 4(60). С. 115–123.
- 4.Шахтна зерносушарка. Lubnymash.com : веб-сайт. URL: <https://lubnymash.com/u13-ssh> (дата звернення: 28.02.2024).
5. Зерносушарки Alvan Blanch. Finpro.group :вебсайт.URL:<https://finpro.group/uk/produkti/zemosu-sharki-alvan-blanch> (дата звернення: 28.02.2024).
6. Барабанна сушарка Buttner. Buttner : веб-сайт. URL: <https://www.buettner-energy-dryer.com/en/industrial-dryer-systems/rotary-drum-dryers/>(дата звернення: 28.02.2024).
7. Берник П.С., Денісов П.Д., Зозуляк І.А. (2000). Вібраційні лоткові сушарки. *Вібрації в техніці та технологіях*. № 1 (13). С. 32–33
8. Лоткова вібраційна сушарка : пат. 48696 Україна : F26B 17/30. № у 200911152 ; заявл. 03.11.2009 ; опубл. 25.03.2010, Бюл. № 6. 3 с.
9. Ярошенко Л.В., Омелянов О.М., Омелянов М.О. (2010). Вібраційна шахтна сушарка переміжного нагрівання зі складеним вертикальним привідним валом. *Вібрації в техніці та технологіях*. №1(57). С. 127- 130.
10. Вертикальна вібраційна сушарка : пат. 21644 Україна : F26B 17/10. № у 200610897 ; заявл. 16.10.2006 ; опубл. 15.03.2007, Бюл. № 3. 3 с.

**References**

1. Tkachenko S. Y., Spivak O. Yu. (2007). *Sushyl'ni protsesy ta ustanovky*. [Drying processes and installations]. Vinnytsia: VNTU. (in Ukrainian)
2. Lomeiko O.P., Struchaev M.I., Yalpachik V.F. (2017). *Vyvchennya klasyfikatsiyi, konstruktsiyi ta pryntsyphu diyi susharok*. [Study of the classification, construction, and operation of dryers]. Tavriys'kyi derzhavnyy ahrotekhnolohichnyy universytet. (in Ukrainian)
3. Pazyuk O. D., Palamarchuk I. P., Pazyuk V. M. (2010). Vibratsiyini zernosusharky yak sposib intenyfikatsiyi ta pidvyshchennya ekonomichnosti protsesu sushynnya zerna. [Vibrating grain dryers as a method of intensifying and increasing the efficiency of the grain drying process]. *Vibratsiyi v tekhnitsi ta tekhnolohiyakh*, No 4(60), 115–123. (in Ukrainian)
4. The shaft grain dryer. Lubnymash.com : website. URL: <https://lubnymash.com/u13-ssh> (accessed: 28.02.2024)
5. Alvan Blanch grain dryers. Finpro.group: website. URL: <https://finpro.group/uk/produkti/zernosusharki-alvan-blanch> (accessed February 28, 2024).
6. Buttner drum dryer. Buttner : website. URL: <https://www.buettner-energy-dryer.com/en/industrial-dryer-systems/rotary-drum-dryers/> (accessed February 28, 2024).
7. Beryk P.S., Denisov P.D., Zozulyak I.A. (2000). Vibratsiyini lotkovi susharky. [Vibrating tray dryers]. *Vibratsiyi v tekhnitsi ta tekhnolohiyakh*. № 1 (13). P. 32–33. (in Ukrainian)
8. Tray vibrating dryer: pat. 48696 Ukraine: F26B 17/30. No. u 200911152; statement 03.11.2009; published 25.03.2010, Bull. No. 6. P.3
9. Yaroshenko L.V., Omelyanov O.M., Omelyanov M.O. (2010). Vibratsiyina shakhtna susharka peremizhnoho nahrivannya zi skladenym vertykal'nym pryvidnym valom. [Vibrating shaft dryer of intermittent heating with folded vertical drive shaft]. *Vibratsiyi v tekhnitsi ta tekhnolohiyakh*. №1(57). P. 127- 130. (in Ukrainian)

10. Vertical vibrating dryer: pat. 21644 Ukraine: F26B 17/10. No. u 200610897; statement 16.10.2006; published 15.03.2007, Bull. No. 3. P. 3.

VIBRATORY DRYERS AS AN EFFECTIVE TOOL FOR REDUCING ENERGY CONSUMPTION IN PRODUCTION

Drying of materials is a complex technological process used in various industries and often is one of the main stages of production. This process, in particular for bulk materials, depends on humidity, particle size, hydrodynamic conditions of the particles flowing through the drying agent and environmental parameters. Grain dryers expose grain to more stringent conditions than natural drying, which can potentially lead to a deterioration in grain quality. The combination of these factors determines the nature of the entire process. In agricultural production, the drying stage is one of the most important for grain preservation.

Currently, the convective drying method is widely used for this process. However, along with its advantages, this method also has a number of significant disadvantages, one of the most significant of which is its high energy consumption. In this regard, scientific research is being intensively conducted to develop ways and methods to reduce the energy intensity of the convective drying method. The effects of vibration on raw materials are being rapidly introduced in various industries. The use of vibration technologies during drying intensifies the process of processing grain raw materials due to the rapid renewal of its surface in contact with the drying agent. Fast and efficient drying with vibration technology reduces moisture content and the risk of the appearance of bacteria and mold in the grain. The construction of the dryer using vibration technology helps to avoid overheating of the grain, providing optimal temperature conditions, which contributes to the preservation of nutrients and other useful properties of bulk agricultural materials.

Keywords: bulk materials, drying, vibration technology, grain dryers, convective drying

Відомості про авторів

Дубровіна Ольга Олександрівна – аспірант кафедри технологічних процесів та обладнання переробних і харчових виробництв Вінницького національного аграрного університету (вул. Сонячна, 3, м. Вінниця, 21008, Україна, e-mail: olyadubrovina17@gmail.com).

Dubrovina Olga – postgraduate student of the Department of Technological Processes and Equipment of Processing and Food Production of Vinnytsia National Agrarian University (3 Sunny Street, Vinnytsia, 21008, Ukraine, e-mail: olyadubrovina17@gmail.com).