

ISSN 2307-5732
DOI 10.31891/2307-5732

Науковий журнал



ВІСНИК

**Хмельницького національного
університету**

Технічні науки

ISSN 2307-5732

DOI 10.31891/2307-5732

НАУКОВИЙ ЖУРНАЛ

1.2024

ВІСНИК

**Хмельницького
національного
університету**

Технічні науки

Technical sciences

SCIENTIFIC JOURNAL

HERALD OF KHMELNYTSKYI NATIONAL UNIVERSITY

2024, Issue 1, Volume 331

Хмельницький

Редакційний штат

Головний редактор

Микола СКИБА

д. т. н., професор, голова Вченої ради Хмельницького національного університету, Лауреат Державної премії України в галузі науки і техніки, заслужений працівник народної освіти України, член-кореспондент Національної академії педагогічних наук України, Україна

Профіль Scopus: <https://www.scopus.com/authid/detail.uri?authorId=57204934613>

Заступник головного редактора

Олег СИНЮК

д. т. н., професор, проректор з наукової роботи Хмельницького національного університету, професор кафедри машин і апаратів, електромеханічних та енергетичних систем, м. Хмельницький, Україна.

Профіль Scopus: <https://www.scopus.com/authid/detail.uri?authorId=57196153541>

Відповідальний секретар

Сергій ГОРЯЩЕНКО

Горященко С. Л.

к.т.н., доцент, доцент кафедри машин і апаратів, електромеханічних та енергетичних систем, заслужений винахідник України, керівник Лабораторії енергозберігаючих технологій Хмельницького національного університету, м. Хмельницький, Україна.

Профіль Scopus: <https://www.scopus.com/authid/detail.uri?authorId=55855469200>

Члени редколегії серії «Технічні науки»

ISSN 2307-5732

ISSN (online)

Журнал включено до наукометричних баз:

[Google Scholar](#)

[CrossRef](#)

[Index Copernicus](#)

[Журнал розміщено на сайті НБУ ім. В.І. Вернадського](#)

Видавництво: Хмельницький національний університет (Україна)

Періодичність: 6 разів на рік

Галузь знань: технічні

Мови рукопису: змішаними мовами: українська, англійська

Свідоцтво про державну реєстрацію друкованого ЗМІ: Серія KB № 24922-14862ПР (12.07.2021).

Умови ліцензії: автори зберігають авторські права та надають журналу право першої публікації разом з твором, який одночасно ліцензується за ліцензією Creative Commons Attribution International CC-BY, що дозволяє іншим ділитися роботою з підтвердженням авторства роботи та первинної публікації в цьому журналі.

Заява про відкритий доступ: видання «**Вісник Хмельницького національного університету. Серія: Технічні науки**» забезпечує негайний відкритий доступ до свого змісту за принципом, що надання вільного доступу до досліджень для громадськості підтримує більший глобальний обмін знаннями. Повнотекстовий доступ до наукових статей журналу представлений на офіційному веб-сайті в розділі Архіви.

Адреса: Науковий журнал «**Вісник Хмельницького національного університету. Серія: Технічні науки**», Хмельницький національний університет, вул. Інститутська, 11, м. Хмельницький, 29016, Україна.

Тел .: +380984772799

Електронна адреса: visnyk.khnu@khmnu.edu.ua

Веб-сайт: <https://heraldes.khmnu.edu.ua>

ЗМІСТ

ФОТОННА ІНТЕГРАЛЬНА СХЕМА ТА ЇЇ КАЛІБРУВАННЯ

Ірина Авдейонок, Володимир Боровицький 11-17

МЕТОД ВИЯВЛЕННЯ WORM-ВІРУСІВ ЗГІДНО БАГАТОКЛАСОВОЇ КЛАСИФІКАЦІЇ

Богдан Савенко 18-28

ДОСЛІДЖЕННЯ ЕФЕКТИВНОСТІ ПАРАЛЕЛЬНОЇ ОБЧИСЛЮВАЛЬНОЇ СХЕМИ ІДЕНТИФІКАЦІЇ ІНТЕРВАЛЬНИХ ДИСКРЕТНИХ МОДЕЛЕЙ НА ОСНОВІ РОЙОВОГО ІНТЕЛЕКТУ

Микола Дивак , Олександр Кіндзерський 29-37

КОНЦЕПЦІЯ ЗАСТОСУВАННЯ РОЗПОДІЛЕНИХ СИСТЕМ ДЛЯ АНАЛІЗУ ПОЛІМОРФНИХ ВІРУСІВ

Павло Регіда , Олександр Бармак, Антоніна Каштальян, Едуард Манзюк 38-43

ШЛЯХИ РОЗВИТКУ МЕТОДІВ ГАЗОТЕРМІЧНОГО НАПИЛЕННЯ ДЛЯ ПОКРАЩЕННЯ ЕНЕРГОЕФЕКТИВНОСТІ РЕМОНТУ МАШИН АПК

Віктор Анісімов , Ірина Гунько , Сергій Бурлака 44-47

ПІДВИЩЕННЯ СТІЙКОСТІ ПАРОЛІВ У ВЕБ-СИСТЕМАХ ЗА ДОПОМОГОЮ ВДОСКОНАЛЕНИХ СХЕМ ХЕШУВАННЯ

Руслан Багрій , Олександр Бармак, Едуард Манзюк 48-51

СУЧАСНІ МЕТОДИ ПОСІВУ ЗЕРНОВИХ КУЛЬТУР

Ігор Бабин, Олена Труханська, Сергій Бурлака 52-56

ПЕРЕДУМОВИ СТРАТЕГІЇ СТАЛОГО ВИРОБНИЦТВА ОДЯГУ В УКРАЇНІ

Людмила Буханцова, Оксана Захаркевич, Лариса Краснюк, Олена Луцєвська 57-60

ПІДВИЩЕННЯ ЯКОСТІ ВІБРАЦІЙНОЇ ДІАГНОСТИКИ ВУЗЛІВ ТА АГРЕГАТИВ АГРАРНОЇ ТЕХНІКИ

Анатолій Войцицький, Інна Нездвецька 61-64

ТЕХНОЛОГІЯ ПРОФІЛАКТИКИ ОНІХОМІКОЗІВ

Роман Качан 65-68

ВДОСКОНАЛЕННЯ МЕТОДИКИ ОПТИМІЗАЦІЇ ПАРАМЕТРІВ
СКЛАДНИХ СИСТЕМ ПІД ДІЄЮ ДЖЕРЕЛ ТЕРМІЧНОГО
НАВАНТАЖЕННЯ

Дмитро Левкін 69-72

ВИЗНАЧЕННЯ ВАГИ ВИЧАВЛЕНОЇ ОЛІЇ ШНЕКОВИМ ПРЕСОМ З
ВИКОРИСТАННЯМ ТЕНЗОМЕТРИЧНОГО ДАТЧИКА, МОДУЛЯ HX711
ТА ARDUINO

Володимир Гавран 73-76

ПРАКТИЧНЕ ЗАСТОСУВАННЯ ДРОБОВОГО ФАКТОРНОГО
ЕКСПЕРИМЕНТУ ДЛЯ ОЦІНЮВАННЯ ВПЛИВУ ФАКТОРІВ НА
ЧУТЛИВІСТЬ ЄМНІСНОГО СЕНСОРА ВОЛОГОСТІ ДВОШАРОВОЇ
СТРУКТУРИ

Людмила Крилик 77-82

МАТЕМАТИЧНЕ МОДЕЛЮВАННЯ ВПЛИВУ ОПРОМІНЕННЯ НА
ПРОДУКТИВНІСТЬ ПРОЦЕСУ ВИРОЩУВАННЯ РОСЛИННОЇ
ПРОДУКЦІЇ В ГІДРОПОННІЙ УСТАНОВЦІ

Ігор Купчук , Олександр Мельник 83-88

ТЕХНІЧНА ПЕРЕВАГА БІСТРУМОВОЇ СИСТЕМИ РОЗПОДІЛЕНОЇ
ГЕНЕРАЦІЇ

Олег Кімстач, Микола Чумак 89-96

ПРОБЛЕМАТИКА ВИКОРИСТАННЯ БЕЗПРОВІДНИХ СЕНСОРНИХ
МЕРЕЖ У ВІЙСЬКОВИХ ЦІЛЯХ

Дмитро Михалевський, Тетяна Шаповалова, Владислав Сухотеплий, Олексій
Луценко 97-100

АЛГОРИТМ ВИЯВЛЕННЯ АБ'ЮЗИВНОГО ВМІСТУ В
УКРАЇНОМОВНОМУ АУДІОКОНТЕНТІ ДЛЯ ІМПЛЕМЕНТАЦІЇ В
ОБ'ЄКТНО-ОРІЄТОВАНУ ІНФОРМАЦІЙНУ СИСТЕМУ

Марина Молчанова, Олександр Мазурець, Олена Собко, Роман Віт,
В'ячеслав Назаров 101-106

НЕЧІТКЕ	КЕРУВАННЯ	ЕЛЕКТРОСПОЖИВАННЯМ
ЕЛЕКТРОМЕХАНІЧНОГО	ОБЛАДНАННЯ	ГОЛОВНОГО
ВОДОВІДЛИВНОГО КОМПЛЕКСУ ЗАЛІЗОРУДНОЇ ШАХТИ		
Олексій Михайленко, Владислав Барановський, Вадим Щокін, Владислав Федотов, Петро Поліщук 107-115		
ОЦІНЮВАННЯ ЯКОСТІ ЗБАГАЧЕНОГО БЕЗДРІЖДЖОВОГО ХЛІБА З РІЗНИХ ВИДІВ БОРОШНА		
Марія Рацук, Тетяна Юрова, Юлія Сарібєкова, Ольга Чихун 116-120		
АНАЛІЗ	МЕТОДІВ	РОЗРАХУНКУ
НАПІВПРОВІДНИКОВОЇ	СТРУКТУРИ	ТЕМПЕРАТУРИ
НАПІВПРОВІДНИКОВИХ ПРИЛАДІВ В УМОВАХ ЇХ РОБОТИ В КОМУТАЦІЙНИХ НАПІВПРОВІДНИКОВИХ АПАРАТАХ		
Наталія	Сабалаєва,	Валерій
Володимир	Ілларіонов,	Сергій
Павленко	Іносков, 121-127
ВИНИКНЕННЯ І РОЗВИТОК ТРІЩИНОУТВОРЕННЯ В ГІРСЬКИХ ПОРОДАХ ПРИ СТАТИЧНОМУ НАВАНТАЖЕННІ		
Андрій Соловей 128-133		
КОНТРОЛЬ TEMПЕРАТУРИ ЗЕРНА В МЕТАЛЕВИХ СИЛОСАХ ПРИ ТРИВАЛОМУ ЗБЕРІГАННІ		
Олена Соколовська, Людмила Валевська 134-139		
РОЗРОБКА РЕКОМЕНДАЦІЙ ЩОДО ОПТИМІЗАЦІЇ ТЕХНОЛОГІЧНИХ ПРОЦЕСІВ ПЕРЕРОБКИ ТА ВИКОРИСТАННЯ ТЕПЛОМАСООБМІННОГО ОБЛАДНАННЯ ДЛЯ СУШІННЯ БОБОВИХ ТРАВ		
Ігор Твердохліб, Віталій Яропуд, Олена Солона, Юрій Полевода		
Ігор Бабин 140-144		

КОМП'ЮТЕРНИЙ АНАЛІЗ СИСТЕМИ ПОДАЧІ НИТОК З
ВИКОРИСТАННЯ ПРОГРАМНОГО КОМПЛЕКСУ ДЛЯ РЕАЛІЗАЦІЇ
АЛГОРИТМУ РЕКУРСІЇ ПРИ ВИЗНАЧЕННІ ТЕХНОЛОГІЧНИХ
НАВАНТАЖЕНЬ

Володимир Щербань, Олексій Воляник, Оксана Колиско, Геннадій Мельник,
Юрій Щербань 145-148

АРХІТЕКТУРА ОЗЕРА ДАНИХ, ДЛЯ ГАЛУЗІ ОСВІТИ

Андрій Пришляк 149-157

ПРИКЛАДНА ЛІНГВІСТИКА АБСТРАКЦІЇ У ВИКЛАДАННІ МЕХАНІКИ
ТЕКСТИЛЬНИХ ВИРОБНИЦТВ

Елсаїд А. Елнашар, Вікторія Білик, Сергій Горященко, Махмуд І. А. Таха,
Зейнаб Е. Елнашар, Ібрахем Мохамед 158-172

МОДЕЛЮВАННЯ ХАРАКТЕРИСТИК ПРОЦЕСІВ У БІОГАЗОВИХ
УСТАНОВКАХ НА ОСНОВІ АНАЛІЗУ ІНТЕРВАЛЬНИХ ДАНИХ

Микола Дивак, Вадим Забчук 180-190

ДО ПИТАННЯ РОЗБУДОВИ ІНФРАСТРУКТУРИ АВІАЦІЙНОЇ ГАЛУЗІ В
ЕНЕРГЕТИЧНОМУ АСПЕКТІ

Сергій Бойко, Олексій Котов, Юлія Кривих, Святослав Вишневський,
Станіслав Гвоздік 191-195

ВИКОРИСТАННЯ МАТНСАД І LABVIEW ДЛЯ МОДЕЛЮВАННЯ
АЛГОРИТМІВ ВИЯВЛЕННЯ, ЛОКАЛІЗАЦІЇ ТА ВІДСТЕЖЕННЯ
РУХОМИХ ОБ'ЄКТІВ У ВІДЕОПОТОКАХ

Володимир Красиленко, Василь Кичак, Олександр Нікольський, Олександр
Лазарєв, Діана Нікітович 196-204

ПОБУДОВА ІНТЕЛЕКТУАЛЬНОЇ СИСТЕМИ НА ОСНОВІ ПРАВИЛ З
ФУНКЦІЯМИ ГЛИБОКОГО НАВЧАННЯ ДЛЯ ПРОБЛЕМ БУРІННЯ
НАФТОГАЗОВИХ СВЕРДЛОВИН

Володимир Процюк 173-179

КРЕМНІЄВИЙ ФОТОДІОД ДЛЯ ТЕЛЕКОМУНІКАЦІЇ (FSO) З ПІДВИЩЕНОЮ ШВИДКОДІЄЮ ТА ЧУТЛИВІСТЮ НА ДОВЖИНІ ХВИЛІ 980 нм

Юрій Добровольський, Володимир Ліпка 205-214

ОЦІНЮВАННЯ РІВНЯ ЕНЕРГОЕФЕКТИВНОСТІ АВІАЦІЙНИХ ПІДПРИЄМСТВ ТА АВІАЦІЙНОГО ТРАНСПОРТУ ДЛЯ ПІСЛЯВОЄННОГО ВІДНОВЛЕННЯ УКРАЇНИ

Сергій Бойко, Святослав Вишневський, Дмитро Шокар'юв, Петро Поліщук, Станіслав Гвоздік 215-221

КІНЕМАТИЧНЕ ПРОЕКТУВАННЯ ЯК ЗАСІБ УТОЧНЕННЯ КООРДИНАТ ВОРОЖИХ БПЛА

Іван Афтаназів, Лілія Шевчук, Леся Струтинська, Оріся Строган 222-232

ОСОБЛИВОСТІ АНІЗОТРОПНОГО БІПОЛЯРНОГО ТЕРМОЕЛЕМЕНТА

Анатолій Ащеулов, Микола Дерев'янчук, Маргарита Рождественська 233-238

ДВОКАНАЛЬНИЙ БАЛІСТИЧНИЙ ТРАНСФОРМАТОРНИЙ ГРАВІМЕТР

Олена Безвесільна, Сергій Нечай, Тетяна Толочко, Марія Гриневич 239-243

АРХІТЕКТУРА ПРОГРАМНОЇ СИСТЕМИ ДЛЯ ВИРІШЕННЯ ЗАДАЧІ КЛАСИФІКАЦІЇ НА ОСНОВІ ПРИВАТНИХ ДАНИХ

Микола Онай, Андрій Северін 244-247

ДОСЛІДЖЕННЯ ЕФЕКТИВНОСТІ ВИКОРИСТАННЯ PNN ДЛЯ РОЗВ'ЯЗАННЯ ЗАДАЧ МЕДИЧНОЇ ДІАГНОСТИКИ В УМОВАХ АНАЛІЗУ МАЛИХ ДАНИХ ВИСОКОЇ РОЗМІРНОСТІ

Мирослав Гаврилук, Назарій Говдиш 248-251

ОСОБЛИВОСТІ ПРОГРАМУВАННЯ АЛГОРИТМІВ І СТРУКТУР ДАНИХ ПРИ ПРОГНОЗУВАННІ АВТОМОБІЛЬНОГО ТРАФІКУ

Валерій Льовкін 252-258

МЕТОД ПОКРАЩЕННЯ ЯКОСТІ ГЕНЕРУВАННЯ ТЕКСТУ ЗА РАХУНОК ПОВТОРНОГО ПЕРЕДАВАННЯ ЗГЕНЕРОВАНОГО ТЕКСТУ НА МОДЕЛЬ Петро Здебський, Андрій Берко	259-263
РОЗРОБЛЕННЯ ВИСІВНОЇ СИСТЕМИ ПОСІВНОГО КОМПЛЕКСУ ДЛЯ ВНУТРІШНЬО-ГРУНТОВОГО ДИФЕРЕНЦІЙОВАНОГО МІНЕРАЛЬНОГО УДОБРЕННЯ З ОДНОЧАСНОЮ СІВБОЮ ЗЕРНОВИХ КУЛЬТУР Володимир Руткевич, Валерій Остапенко	264-270
ОЦІНЮВАННЯ ЕФЕКТИВНОСТІ МОДЕЛІ ПРОГНОЗУВАННЯ УСПІШНОСТІ МЕТОДАМИ МАШИННОГО НАВЧАННЯ Володимир Стаценко, Владислав Пилипенко	271-276
ОЦІНЮВАННЯ ТЕХНОЛОГІЧНИХ МОЖЛИВОСТЕЙ СУЧАСНИХ ХІМІЧНИХ МАТЕРІАЛІВ ДЛЯ РІДИННОГО ОЗДОБЛЕННЯ ШКІРИ Антоніна Заєць, Ольга Андреєва	277-280
АНАЛІТИЧНА МОДЕЛЬ І РОЗРАХУНКИ АЕРОДИНАМІЧНОГО ЗАХОВЛЮВАЧА ДЕТАЛЕЙ КРОЮ З ТЕКСТИЛЮ ЗІ СТОСУ МАНІПУЛЯТОРІВ ЗАВАНТАЖЕННЯ ШВЕЙНИХ МАШИН Михайло Місяць, Броніслав Орловський	281-290
АВТОМАТИЗОВАНІ СИСТЕМИ КЕРУВАННЯ ДОСТУПОМ Володимир Корчинський, Ірина Тарасенко, Сергій Рациборинський, Олександр Акаєв. Ртем Хаджиогло	291-296
КОМП'ЮТЕРИЗОВАНІ ПОЛІГРАФІЧНІ СИСТЕМИ: АНАЛІЗ ЕФЕКТИВНОСТІ ТА ПРАКТИЧНОГО ЗАСТОСУВАННЯ Микола Зенкін, Василь Кохановський, Андрій Іванко	297-304
ВИКОРИСТАННЯ ІНДУКЦІЙНОГО ГАРТУВАННЯ ДЛЯ ЗМІЦНЕННЯ ДЕТАЛЕЙ АВТОМОБІЛЯ Ольга Дробот, Анатолій Нестер, Світлана Підгайчук	305-311
УДОСКОНАЛЕННЯ СИСТЕМИ ЗАХИСТУ БАЗ ДАНИХ ВІД НЕСАНКЦІОНОВАНОЇ МОДИФІКАЦІЇ НА ОСНОВІ ТЕХНОЛОГІЙ БЛОКЧЕЙН ТА АЛГОРИТМУ КОНСЕНСУСУ PROOF-OF-WORK Ольга Салієва, Анатолій Грицак, Віталій Білоус, Тарас Іванюк	312-318

ПІДВИЩЕННЯ ЕФЕКТИВНОСТІ РОБОТИ ЯМОКОПАЧА ДЛЯ САДІННЯ САДЖАНЦІВ ПЛОДОВИХ ДЕРЕВ	
Володимир Руткевич, Сергій Ріпа	319-324
АВТОМАТИЗАЦІЯ ПРОЦЕСУ МОНІТОРИНГУ ПАРАМЕТРІВ МІЖБЛОЧНИХ ЕЛЕКТРИЧНИХ З'ЄДНАНЬ	
Олег Буковський, Сергій Вислоух	325-329
СУЧАСНІ РІШЕННЯ ТА НАПРЯМКИ РОЗВИТКУ ОСНОВНИХ ЕЛЕМЕНТІВ СИСТЕМИ ТОЧНОГО ЗЕМЛЕРОБСТВА	
Олександр Холодюк, Володимир Диня, Олександр Бонякевич, Дмитро Мовчан	330-338
ДОСЛІДЖЕННЯ НАДІЙНОСТІ РУКАВІВ ВИСОКОГО ТИСКУ ПРИ ЕКСПЛУАТАЦІЇ ВИЛОЧНИХ НАВАНТАЖУВАЧІВ У МОРСЬКИХ ПОРТАХ	
Віктор Стрельбіцький	339-342
ПРИДАТНІСТЬ СОЛОМИ ЛЬОНУ ОЛІЙНОГО ДЛЯ ПЕРЕРОБКИ НА ВОЛОКНО	
Олег Фурса, Анастасія Архип, Валентина Євтушенко	343-346
ПАРАМЕТРИЧНИЙ СИНТЕЗ СТАТИЧНО ВИЗНАЧЕНИХ ПРОСТОРОВИХ МЕХАНІЗМІВ ГАЛТУВАЛЬНИХ МАШИН	
Марк Залюбовський, Олексій Заїка, Олександр Кошель, Ганна Кошель	347-355
ДОСЛІДЖЕННЯ СТАНУ ҐРУНТІВ РЕКУЛЬТИВОВАНИХ ТЕРИТОРІЙ ПІСЛЯ ВИДОБУВАННЯ ІЛЬМЕНІТУ НА ЖИТОМИРСЬКОМУ ПОЛІССІ	
Ольга Шомко, Ірина Давидова	356-363
ОПТИМІЗАЦІЯ РЕЖИМІВ ЛАЗЕРНОГО РІЗАННЯ НЕРЖАВІЮЧОЇ СТАЛІ МЕТОДОМ ТАГУЧІ	
Юлія Соколан, Назарій Клясний, Катерина Соколан	364-369
ОСОБЛИВОСТІ СТИСНЕННЯ МУЛЬТИСПЕКТРАЛЬНИХ ЗОБРАЖЕНЬ ІЗ ВТРАТАМИ	
Михайло Зряхов, Сергій Кривенко, Vladimir Lukin	370-376

ДОСЛІДЖЕННЯ МІЦНОСТІ БАГАТОШАРОВИХ ТЕКСТИЛЬНИХ МАТЕРІАЛІВ З ВИКОРИСТАННЯМ МАТЕМАТИЧНОГО МОДЕЛЮВАННЯ	
Олег Нахайчук, Еліна Захарова, Валентина Горобчишина, Оксана Христюк	377-380
ДОСЛІДЖЕННЯ ЕФЕКТИВНОСТІ ЗАСТОСУВАННЯ СИСТЕМ ЕЛЕКТРООПАЛЕННЯ ДЛЯ НАВЧАЛЬНИХ АУДИТОРІЙ УНІВЕРСИТЕТУ	
Андрій Яворський, Любомир Жовтуля, Віталій Цих, Ігор Рибіцький, Юлія Худицька	381-389
ВИКОРИСТАННЯ МЕТОДІВ НЕЛІНІЙНОЇ МЕХАНІКИ ПРИ ДОСЛІДЖЕННІ МАТЕМАТИЧНОЇ МОДЕЛІ ЗГІНАЛЬНИХ КОЛИВАНЬ ЕЛЕКТРОМЕХАНІЧНОГО ШНЕКА	
Петро Пукач, Віктор Пабірівський, Неля Пабірівська	390-394
ТЕХНОЛОГІЧНИЙ ПРОЦЕС МЕТОДІВ ПЕРЕРОБКИ АЛЮМІНІЮ	
Саїда Тагієва	395-399
ВИКОНАННЯ ГРАФІЧНИХ НАТЮРМОРТІВ ТУШШЮ ЯК ОСНОВА ОВОЛОДІННЯ МОВОЮ ГРАФІКИ	
Владислав Литвиненко, Галина Лобанова, Світлана Петрашук	400-408
ПІДВИЩЕННЯ КОРОЗІЙНО-МЕХАНІЧНОЇ ЗНОСОСТІЙКОСТІ ТИТАНОВИХ СПЛАВІВ АЗОТУВАННЯМ В ТЛЮЧОМУ РОЗРЯДІ: ОГЛЯД СУЧАСНИХ ДОСЛІДЖЕНЬ	
Наталія Машовець, Антон Корінний, Тарас Банашко	409-414
ДОСЛІДЖЕННЯ ПОДВІЙНИХ ЗАМКНЕНЬ НА ЗЕМЛЮ В МЕРЕЖАХ 10 КВ З ІЗОЛЬОВАНОЮ НЕЙТРАЛЮ	
Олександр Рубаненко, Олена Рубаненко, Богдан Пограничний	415-419
УДОСКОНАЛЕННЯ ТЕХНОЛОГІЇ ДЕСЕРТНИХ СТРАВ ФУНКЦІОНАЛЬНОГО ПРИЗНАЧЕННЯ	
Лариса Баль-Прилипко, Артем Антоненко, Галина Толок, Семен Толок, Артем Горкун.....	420-425
ІНТЕЛЕКТУАЛЬНЕ УПРАВЛІННЯ ПРОЦЕСОМ НАВЧАННЯ	
Катерина Полібіна	426-432

РУТКЕВИЧ ВОЛОДИМИР

Вінницький національний аграрний університет

<https://orcid.org/0000-0002-6366-7772>e-mail: y_rut@ukr.net

РІПА СЕРГІЙ

Вінницький національний аграрний університет

e-mail: Ripa@ukr.net

ПІДВИЩЕННЯ ЕФЕКТИВНОСТІ РОБОТИ ЯМОКОПАЧА ДЛЯ САДІННЯ САДЖАНЦІВ ПЛОДОВИХ ДЕРЕВ

Розглядається питання підвищення ефективності процесу механізації садіння саджанців плодкових дерев в умовах змінного технологічного навантаження на робочих органах. Зазначені причини, які стримують розвиток промислового виробництва галузі садівництва, серед яких слід виділити низький рівень механізації та відсутність належного технічного забезпечення. В Україні практично відсутній випуск спеціалізованої садової техніки, а та, що випускається значно поступається закордонним аналогам, це призводить до порушення агротехнічних заходів та високої трудомісткості виробництва.

Запропоновано для зменшення енергоємності процесу викопування ям під саджанці плодкових дерев нову конструктивно-технологічну схему гідравлічного ямокопача з енергозберігаючим гідравлічним приводом робочих органів. Розроблена енергозберігаюча система гідравлічного привода робочих органів гідравлічного ямокопача дозволяє узгодити режими роботи виконавчих гідродвигунів при змінному технологічному навантаженні на робочих органах ямокопача. Система передбачає регулювання подачі гвинта ямокопача відповідно зміни зусилля викопування, яке діє на викопуючий механізм, в результаті чого відбувається стабілізація енерговитрат на копання ям під саджанці плодкових дерев при умові коливання параметрів, які визначають характеристики процесу викопування.

Зазначенні напрямки розвитку гідравлічних приводів та їх компонентів: зменшення габаритів і металоємності при одночасному зростанні питомої потужності; енергозбереження за рахунок підвищення ККД гідромашин, оптимізації схемних рішень; зниження рівня шуму і вібрації; спрощення технічного обслуговування; підвищення надійності та зменшення собівартості.

Використання запропонованого гідравлічного ямокопача з енергозберігаючим гідравлічним приводом робочих органів дозволить зменшити витрати паливно-мастильних матеріалів на рівні до 15 % та підвищити якість і продуктивність виконання даного технологічного процесу.

Ключові слова: саджанці плодкових дерев, яма, ямокопач, гідропривод, гідромотор, гідроциліндр, змінне технологічне навантаження, ефективність, якість.

RUTKEVYCH VOLODYMYR, RIPA SERHIY

Vinnytsia National Agrarian University

INCREASING THE EFFICIENCY OF THE DIGGER FOR PLANTING SEEDLINGS FRUIT TREES

The question of increasing the efficiency of the process of mechanization of planting fruit tree seedlings in conditions of changing technological load on working bodies is considered. The reasons that restrain the development of industrial production of horticulture are mentioned, among which the low level of mechanization and the absence of proper technical support should be highlighted. In Ukraine, there is practically no production of specialized garden equipment, and what is produced is significantly inferior to foreign analogues, which leads to violations of agrotechnical measures and high labor intensity of production.

In order to reduce the energy consumption of the process of digging pits for fruit tree seedlings, a new structural and technological scheme of a hydraulic pit digger with an energy-saving hydraulic drive of working bodies is proposed. The developed energy-saving system of the hydraulic drive of the working bodies of the hydraulic pit digger allows to coordinate the operating modes of the executive hydraulic motors with variable technological load on the working bodies of the pit digger. The system involves adjusting the feed of the screw of the digger in accordance with the change in the digging force acting on the digging mechanism, as a result of which stabilization of the energy consumption for digging holes under fruit tree seedlings takes place under the condition of fluctuating parameters that determine the characteristics of the digging process.

The specified directions of development of hydraulic drives and their components: reduction of dimensions and metal capacity with a simultaneous increase in specific power; energy saving due to increasing the efficiency of hydraulic machines, optimization of circuit solutions; reduction of noise and vibration; simplification of maintenance; increasing reliability and reducing cost.

The use of the proposed hydraulic pit digger with an energy-saving hydraulic drive of working bodies will allow to reduce the consumption of fuel and lubricants by up to 15% and increase the quality and productivity of this technological process.

Key words: fruit tree seedlings, pit, hole digger, hydraulic drive, hydraulic motor, hydraulic cylinder, variable technological load, efficiency, quality.

Постановка проблеми

Науково-технічний потенціал садівництва характеризується сукупністю трудових, матеріальних і фінансових ресурсів, які зосереджені в наукових, консультаційних, фінансових, інформаційних та інших сферах для здійснення наукових досліджень і розробок, а також впровадження їх у виробництво з метою науково-технічного забезпечення сталого розвитку галузі [1].

Серед причин, які стримують розвиток промислового виробництва є відсутність належного технічного забезпечення, тому, що промисловість України практично не виробляє спеціалізовану садову техніку, а відтак недотримання агротехнічних заходів, висока трудомісткість виробництва. Такий стан механізації негативно впливає на забезпечення технічного чиннику розвитку садівництва [1, 2].

Садіння саджанців плодкових дерев за існуючими технологіями відноситься до трудомістких

виробництв, де переважає ручна праця, що призводить до збільшення собівартості виготовленої продукції [3, 4].

Тому дослідження процесу механізованого садіння саджанців плодових дерев та розробка з обґрунтуванням конструктивно-технологічних і кінематичних параметрів робочих органів спрямованих на поліпшення умов праці працівників при садінні має важливе господарське значення.

Аналіз останніх джерел

Технологічний процес створення і продуктивного використання насаджень плодових дерев містить ряд послідовно виконуваних операцій, спрямованих на забезпечення сприятливих умов для росту, розвитку та плодоношення дерев [5].

Важливе значення серед інших має процес садіння [6]. На сьогодні існує декілька його способів: вручну, вручну по плантажній оранці або у заздалегідь викопані ями, борозни, під гідробур та механізований. Але для всіх обов'язковою умовою є дотримання строків висаджування рослин, щоб забезпечити краще їх приживлення. Запізнення з садінням навесні може бути причиною загибелі саджанців через нестачу вологи, а восени всі роботи слід закінчити за 20-30 днів до промерзання ґрунту, оскільки приживлення саджанців залежить від того, як проходять у них регенерація та відростання нових коренів.

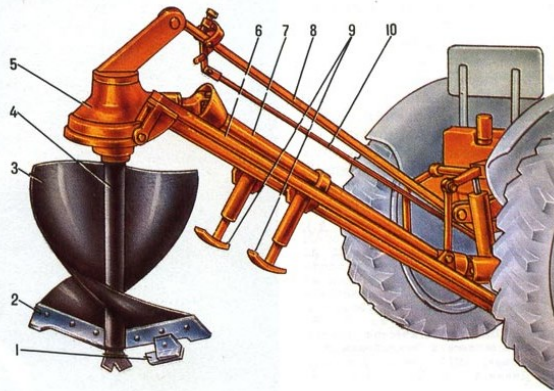
При створенні насаджень з відстанню в ряду 1,5 і більше метрів, саджанці можна висаджувати у попередньо викопані ями. Якщо сад закладається саджанцями однорічного віку, можливе використання ручного ямокопача (рис. 1. а) або гідробура (рис. 1. б).



Рис. 1. Обладнання для садіння саджанців плодових дерев: а – ручний ямокопач, б – гідробур

Для промислового садіння саджанців плодових дерев використовують спеціальні машини-ямокопачі КЯУ-100 (діаметр змінних бурів 30, 60, 80 і 100 см), КПЯШ-60 (30 і 60 см) або КРК (20, 40 і 65 см), виконавши попередню розбивку саду. У порівнянні з ручним способом садіння в ями, що викопані ямокопачем, дозволяють знизити затрати праці в середньому у 3-4, а прямі витрати – у 2-4 рази [5, 6].

Ямокопач машина з робочими органами у вигляді одно- або двозаходних бурів для підготовки ям під садіння крупномірних саджанців лісових і плодових культур. Ямокопач КЯУ-100 (рис. 2) складається з поздовжніх тяг для навішування на трактор, карданного валу з запобіжною муфтою, редуктора, змінних робочих органів – бурів різного діаметра, опорних плит і гідрорегулятора. Кожен бур має трубчасту підставу до якої приварені два лемеші шнеки для виїмки ґрунту в процесі викопування ями. Нижній кінець трубчастої підставки має центруючий наконечник. Знизу до леміша шарнірно приєднані п'яти, положення яких регулюють регулювальним гвинтом. Привод бура в обертання здійснюється від вала відбору потужності трактора через карданну передачу і редуктор. Глибину викопуваних ям регулюють перестановкою по висоті опорних плит, закріплених на поздовжніх тягах. Швидкість і рівномірність заглиблення бура встановлюють за допомогою гідрорегулятора, що діє від гідросистеми трактора.



1 – опорна п'ята, 2 – леміж, 3 – шнек, 4 – трубчаста основа бура, 5 – конічний редуктор, 6 – нижня тяга, 7 – карданний вал, 8 – верхня тяга, 9 – опорні плити, 10 – тяга гідрорегулятора

Рис. 2. Спеціальна машина-ямокопач КЯУ-100

Технічна характеристика ямокопачів КЯУ – 100 та КПЯШ – 60 наведено в табл. 1.

Таблиця 1

Технічна характеристика ямокопачів КЯУ–100, КПЯШ–60

Параметр	КЯУ–100	КПЯШ–60
Діаметр бурів, см	30; 60; 80; 100	30–60
Глибина ями, см	до 60	до 50
Продуктивність, ям/год	80–100	100–150
Вага, кг	300	325

В Україні практично відсутній випуск спеціалізованої садової техніки, а та що випускається значно поступається закордонним аналогам, що призводить до порушення агротехнічних заходів та високої трудомісткості виробництва. В більшості випадках в садівництві використовують вживану техніку, що відрізняється конструктивно-технологічним виконанням, приводом та конструкцією робочого органу. Деякі ямокопачі для садіння саджанців плодових дерев наведено на рис. 3.



Рис. 3. Обладнання для садіння саджанців плодових дерев:
а – ямокопач трьохрядний БАМ-3Х1, б – гідробур Digga PD8, в – гідробур Bobcat

Мета роботи — підвищення ефективності машин для садіння саджанців плодових дерев шляхом розробки нової конструктивно-технологічної схеми гідравлічного ямокопача з енергозберігаючим гідравлічним приводом.

Виклад основного матеріалу

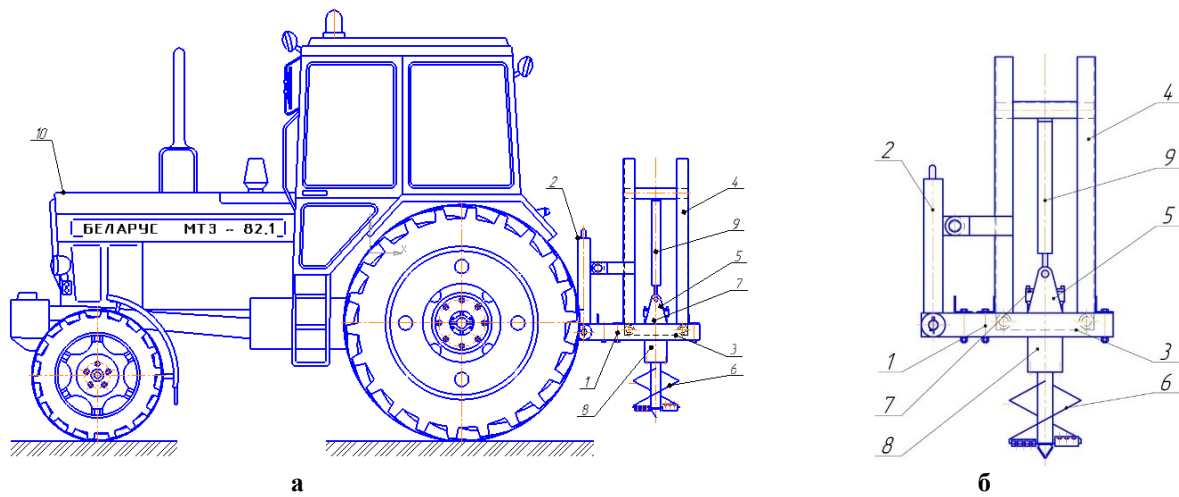
Сучасний рівень розвитку гідрофікованих машин та механізмів вимагає від їх розробників подальшого підвищення показників технічного рівня гідравлічних систем, конкурентоспроможності, розширення функціональних можливостей. Стратегічним напрямом розвитку гідравлічних систем і їх компонентів є: зменшення габаритів і металоємності при одночасному зростанні питомої потужності; енергозбереження за рахунок підвищення ККД гідромашин, оптимізації схемних рішень; зниження рівня шуму і вібрації; спрощення технічного обслуговування; підвищення надійності та зменшення собівартості [7–9].

При модернізації існуючих і проектуванні нових гідроприводів, в тому числі системи гідроприводів садового ямокопача, гостро стоїть питання вибору схемної і апаратурної реалізації, а також вибору їх робочих параметрів. Оскільки робота викопуючого механізму гвинтового ямокопача потребує «інтелектуального привода» в залежності від зміни навантаження на виконавчих гідродвигунах, що обумовлюється фізико-механічними властивостями ґрунту. Саме тому провідні світові виробники гідравлічного обладнання фірми Parker Hannifin, Bosch Rexroth, Bucher Hydraulics, Hunger Hydraulik, Turbo, Moog і інші, приділяють значну увагу розвитку «інтелектуальних приводів», їх проектуванню та модернізації існуючих [9].

Гідроприводи активних робочих органів забезпечують передачу енергії до робочих чи транспортувальних органів сільськогосподарської машини, необхідну для виконання безперервного або циклічно–повторюваного процесу. На сучасному етапі гостро стоїть питання енергоефективності сільськогосподарської техніки та обладнання, значну увагу у розвитку даної галузі приділяється гідравлічним приводам адаптивним до зміни технологічного навантаження на робочих органах.

Враховуючи сучасні тенденції розвитку сільськогосподарської техніки і обладнання було розроблено конструктивно-технологічну схему гідравлічного ямокопача (рис. 4) з новою енергозберігаючою системою гідравлічних приводів, що забезпечує узгодження двох приводів ямокопача – привода викопуючого механізму та привода подачі гвинтового бура в ґрунт [10].

Гідравлічний ямокопач для садіння саджанців плодових дерев (рис. 4) включає в свою конструкцію раму 1 з жорстко прикріпленим триточковим навісним механізмом 2, та рухоми платформу 3, що рухається по направляючим 4 рами 1, в свою чергу на рухому платформу 3 встановлюється механізм приводу 5 робочого органу гвинтового бура 6, що складається з аксіально-плунжерного гідромотора 7 та підшипникового вузла 8 до вихідного валу якого кріпиться робочий орган гвинтовий бур 6, в верхній частині рухома платформа 3 з'єднана з гідроциліндром подачі 9.



1 – рама, 2 – триточковий навісний механізм, 3 – рухома платформа, 4 – направляючі, 5 – механізм приводу, 6 – гвинтовий бур, 7 – гідромотор, 8 – підшипниковий вузол, 9 – гідроциліндр, 10 – трактор МТЗ-80
Рис. 4. Гідравлічний ямокопач: а – схема агрегування з енергозасобом, б – ямокопач

Гідравлічний ямокопач працює як навісний агрегат. Після проведення агрегування з енергозасобом достатньої потужності, та транспортування до місця роботи, проводяться попередні налаштування, зокрема тягами навіски енергозасобу встановлюється паралельне розташування гвинтового бура відносно землі. Технологічний процес починається з увімкнення подачі робочої рідини від гідронасоса через керуючий гідравлічний розподільник енергозасобу до приводного аксіально-плунжерного гідромотора 7, що починає обертатись з необхідною кутовою швидкістю, яку можна регулювати змінюючи об'єм гідравлічної рідини, що подається через гідророзподільник до гідромотора. Гідромотор 7 в свою чергу починає обертати робочий орган гвинтовий бур 6, після початку подачі робочої рідини до гідромотора 7, гідроциліндр подачі 9 автоматично починає робочий рух, в результаті якого рухома платформа 3 з механізмом приводу 5 починають опускатись в низ, коли крайня нижня точка робочого органу гвинтового бура 6 вступає в контакт з ґрунтом починається робочий процес викопування ями під посадку плодкових дерев, після досягнення необхідної глибини, яку можна відрегулювати навіскою енергозасобу, гідроциліндр подачі 9 шток, якого виходить на максимально можливу відстань автоматично перемикається на зворотний рух, який триває до моменту повного повернення штока гідроциліндра в вихідне положення. Технологічний процес відбувається до моменту повного підняття штока гідроциліндра подачі 9, після чого технологічний процес повторюють на новому місці. В разі якщо ямокопач в процесі викопування ями наштовхнеться на нездоланну перешкоду, і відбудеться його часткове чи повне заклинювання то відбудеться різке зростання тиску в гідросистемі енергозасобу, що викличе спрацювання запобіжного клапана, таким чином елементи конструкції гвинтового ямокопача залишаться неушкодженими, а при необхідності можливо ввімкнення реверсу гідромотора 5 [11–13].

Гідравлічну схему гідравлічного ямокопача, що забезпечує адаптацію робочих органів до стану технологічної поверхні наведено на рис. 5 [12, 14].

Гідравлічна система приводів гідравлічного ямокопача для садіння саджанців плодкових дерев містить гідробак 1, запобіжний клапан 2, гідронасос 3, золотниковий роздільник потоку 4 з лінією керування 13, керований золотник 12, гідромотор 7, гідролінії напору 5,6, чотирьохлінійний трипозиційний розподільник з електрогідравлічним керуванням 8, гідроциліндр 9, гідролінії зливу 10, фільтр 11, зворотний клапан 17, дроселі 16,18 та пружину 14.

В основу розробки конструктивно-технологічної схеми гідравлічного ямокопача з енергозберігаючою системою гідравлічних приводів поставлено задачу автоматизації технологічного процесу викопування ям під садіння саджанців плодкових дерев, що забезпечить зменшення енергоємності технологічного процесу викопування ям та одночасно дозволить зменшити витрату паливо-мастильних матеріалів, знизить витрати на ремонт.

Висновки та пропозиції

Підвищення ефективності роботи обладнання для садівництва, в тому числі і ямокопачів для садіння саджанців плодкових дерев можливе шляхом розробки принципово нових машин, обладнанням їх сучасними гідравлічними приводами, підвищенням показників технічного рівня та розширенням функціональних можливостей. Одним із стратегічних напрямів розвитку гідравлічних систем і їх компонентів є: зменшення габаритів і металоємності при одночасному зростанні питомої потужності; енергозбереження за рахунок підвищення ККД гідромашин, оптимізації схемних рішень; зниження рівня шуму і вібрації; спрощення технічного обслуговування; підвищення надійності та зменшення собівартості.

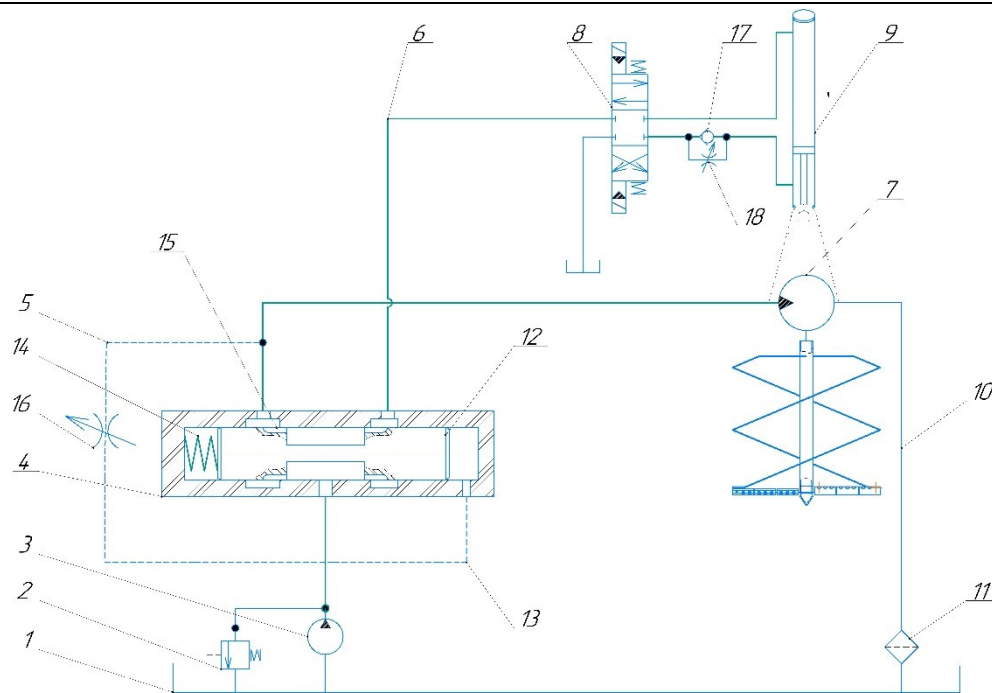


Рис. 5. Гідралічна схема системи гідроприводів гідралічного ямокопача

Використання розробленої конструкції гідралічного ямокопача з енергозберігаючим гідроприводом дозволить зменшити витрати паливо-мастильних матеріалів на рівні до 15 %, забезпечить автоматизацію технологічного процесу викопування ям під садіння саджанців плодкових дерев, а також захист від перевантажень, що зменшить витрати на ремонт та технічне обслуговування ямокопача та здійснить адаптацію робочих органів до стану технологічної поверхні.

Література

1. Методика економічної та енергетичної оцінки типів насаджень, сортів, інвестицій в основний капітал, інновацій та результатів технологічних досліджень у садівництві. За ред. О. М. Шестопаля. К., 2006. 141 с.
2. Про затвердження галузевої Програми розвитку садівництва України на період до 2025 року і галузевої Програми розвитку виноградарства та виноробства України на період до 2025 року : Наказ Міністерства аграрної політики України від 21.07.2008 № 444/74.
3. Шмат С. І. Тенденції сталого розвитку сучасного сільськогосподарського машинобудування в Україні і за рубежом [Електронний Ресурс] / С. І. Шмат, П. Г. Лузан, С. В. Колісник // КНТУ. – 2010. – Режим доступу : <http://dSPACE.kntu.kr.ua/jspui/handle/123456789/4971>
4. Ratushna N., Mahmudov I., Kokhno A. Методичні підходи до створення нової сільськогосподарської техніки у відповідності з вимогами ринку наукоємної продукції. MOTROL. 2007. № 9А. С. 119–123.
5. Машины для овочівництва, садівництва та виноградарства : посібник / [Колектив авторів] ; за ред. В.І. Кравчука ; Мін-во аграр. політики та прод-ва України; УкрНДІПВТ ім. Л. Погорілого. – Дослідницьке : УкрНДІПВТ ім. Л. Погорілого, 2011. – 152 с.
6. Войтюк Д.Г. Сільськогосподарські машини. Основи теорії та розрахунку/ Д.Г. Войтюк, М.В. Барановський, В.М. Булгаков. – К.: Вища освіта. –2005. – 464 с.
7. Руткевич В.С. Аналіз перехідних процесів в адаптивному гідралічному приводі вивантажувача стеблових кормів / В.С. Руткевич, С.О.Шаповалюк // Вісник Хмельницького національного університету. Серія: Технічні науки. – 2023. – № 3 (321). – С. 199–209.
8. Ivanov M.I., Rutkevych V.S., Kolisnyk O.M., Lisovoy I.O. Research on the block-portion separator parameters influence on the adjustment range of operating elements speed. INMATEH - Agricultural Engineering. 2019. Vol. I, № 1 (57). P. 37–44.
9. Rutkevych V., Kupchuk I., Yaropud V., Hraniak V., Burlaka S. Numerical simulation of the liquid distribution problem by an adaptive flow distributor. Przegląd Elektrotechniczny. 2022. № 2 (98). P. 64–69.
10. Пат. № 119012 Україна, МПК (2017): E02F 5/16, E02F 9/00, E02F 9/22. Гідралічний ямокопач / В.С. Руткевич, М.В. Зінев ; заявник і патентовласник Вінницький національний аграрний університет. – № 201701788 ; заявл. 24.02.2017, опубл. 11.09.2017, Бюл. № 17. – 2 с.
11. Фінкельштейн З.Л. Експлуатація, обслуговування та надійність гідралічних машин і гідроприводів : навч. посіб. / Фінкельштейн З.Л., Андренко П.М., Дмитрієнко О.В. – Харків : Видавничий

центр. НТУ «ХПІ», 2014. – 308 с.

12. Руткевич В.С. Адаптивний гідравлічний привод блочно-порційного відокремлювача консервованого корму/ В.С. Руткевич // Техніка, енергетика, транспорт АПК. – 2017. – № 4(99). – С. 108–113.

13. Руткевич В.С. Математична модель гідравлічного привода різача для відокремлення та вивантаження блок-порцій корму від кормового моноліту / В.С. Руткевич, В.П. Кушнір, В.В. Ганжа // Вісник Хмельницького національного університету. Серія: технічні науки. – 2022. – № 5 (313). – С. 189–195.

14. Shargorodskiy S., Rutkevych V. Investigation of drive power of the mechanism for separation of stem feed from feed monolith. Slovak international scientific journal. 2021. № 54. P. 10–20.

References

1. Metodyka ekonomichnoi ta enerhetychnoi otsinky typiv nasadzen, sortiv, investytsii v osnovnyi kapital, innovatsii ta rezultativ tekhnolohichnykh doslidzhen u sadivnytstvi. Za red. O. M. Shestopalia. K., 2006. 141 s.

2. Pro zatverdzhennia haluzevoi Prohramy rozvytku sadivnytstva Ukrainy na period do 2025 roku i haluzevoi Prohramy rozvytku vynohradarstva ta vynorobstva Ukrainy na period do 2025 roku : Nakaz Ministerstva ahrarnoi polityky Ukrainy vid 21.07.2008 № 444/74.

3. Shmat S. I. Tendentsii staloho rozvytku suchasnogo silskohospodarskoho mashynobuduvannia v Ukraini i za rubezhem [Elektronnyi Resurs] / S. I. Shmat, P. H. Luzan, S. V. Kolisnyk // KNTU. – 2010. – Rezhym dostupu : <http://dspace.kntu.kr.ua/jspui/handle/123456789/4971>

4. Ratushna N., Mahmudov I., Kokhno A. Metodychni pidkhody do stvorennia novoi silskohospodarskoi tekhniki u vidpovidnosti z vymohamy rynku naukoiemnoi produktsii. MOTROL. 2007. № 9A. C. 119–123.

5. Mashyny dlia ovochivnytstva, sadivnytstva ta vynohradarstva : posibnyk / [Kolektyv avtoriv] ; za red.

V.I. Kravchuka ; Min vo ahrar. polityky ta prod va Ukrainy; UkrNDIPVT im. L. Pohoriloho. – Doslidnytske : UkrNDIPVT im. L. Pohoriloho, 2011. – 152 s.

6. Voitiuk D.H. Silskohospodarski mashyny. Osnovy teorii ta rozrakhunku/ D.H. Voitiuk, M.V. Baranovskiy, V.M. Bulhakov. – K.: Vyshcha osvita. –2005. – 464 s.

7. Rutkevych V.S. Analiz perekhidnykh protsesiv v adaptivnomu hidravlichnomu pryvodi vyvantazhuvacha steblovykh kormiv / V.S. Rutkevych, S.O.Shapovalyuk // Visnyk Khmelnytskoho natsionalnoho universytetu. Serii: Tekhnichni nauky. – 2023. – № 3 (321). – С. 199–209.

8. Ivanov M.I., Rutkevych V.S., Kolisnyk O.M., Lisovoy I.O. Research on the block-portion separator parameters influence on the adjustment range of operating elements speed. INMATEH - Agricultural Engineering. 2019. Vol. I, № 1 (57). P. 37–44.

9. Rutkevych V., Kupchuk I., Yaropud V., Hraniak V., Burlaka S. Numerical simulation of the liquid distribution problem by an adaptive flow distributor. Przegląd Elektrotechniczny. 2022. № 2 (98). P. 64–69.

10. Pat. № 119012 Ukraina, MPK (2017): E02F 5/16, E02F 9/00, E02F 9/22. Hidravlichnyi yamokopach / V.S. Rutkevych, M.V. Ziniev ; zaiavnyk i patentovlasnyk Vinnytskyi natsionalnyi ahrarnyi universytet. – № 201701788 ; zaiavl. 24.02.2017, opubl. 11.09.2017, Biul. № 17. – 2 s.

11. Finkelshtein Z.L. Ekspluatatsiia, obsluhovuvannia ta nadiinist hidravlichnykh mashyn i hidropryvodiv : navch. posib. / Finkelshtein Z.L., Andrenko P.M., Dmytriienko O.V. – Kharkiv : Vydavnychiy tsentr. NTU «KhPI», 2014. – 308 s.

12. Rutkevych V.S. Adaptivnyi hidravlichnyi pryvod blochno-portsiinoho vidokremliuvacha konservovanoho kormu/ V.S. Rutkevych // Tekhnika, enerhetyka, transport AПК. – 2017. – № 4(99). – С. 108–113.

13. Rutkevych V.S. Matematychna model hidravlichnoho pryvoda rizacha dlia vidokremлення та vyvantazhennia blok-portsii kormu vid kormovoho monolitu / V.S. Rutkevych, V.P. Kushnir, V.V. Hanzha // Herald of Khmelnytskyi National University. – 2022. – № 5 (313). – С. 189–195.

14. Shargorodskiy S., Rutkevych V. Investigation of drive power of the mechanism for separation of stem feed from feed monolith. Slovak international scientific journal. 2021. № 54. P. 10–20.