

УДК 544.032.13: 662.767.2

Ратушняк Г. С.

Коц І. В.

Анохіна К. В.

(Вінницький національний технічний університет)

СЕДИМЕНТАЦІЙНИЙ АНАЛІЗ ПЕРЕМІШУВАННЯ ПОЛІДИСПЕРСНОГО СУБСТРАТУ В БІОГАЗОВІЙ УСТАНОВЦІ ВЕРТИКАЛЬНОЮ ПРОПЕЛЕРНОЮ МІШАЛКОЮ

В статтє в результатє седиментационного анализа полидисперсного субстрату исследовано влияние физических характеристик органического полидисперсного субстрату на конструктивные и технологические параметры механического пропеллерного перемешивателя при производстве биогаза. Авторами получены зависимости для определения диаметра и плотности твердых частиц органической массы, плотности субстрата, радиуса биогазовой установки и углу наклона лопасти перемешивателя, на частоту вращения вертикального перемешивающего устройства.

In the article as a result of sedimentation analysis substrate investigational influence of physical descriptions organic substrate on the structural and technological parameters of mechanical mixing at the production of biogas. Authors are get dependences for determination of diameter and closeness of particulate matters of organic mass, closeness of substrate, radius of the biogas setting and angle of slope of blade of mixing, on frequency of rotation of vertical mix will build on.

Вступ

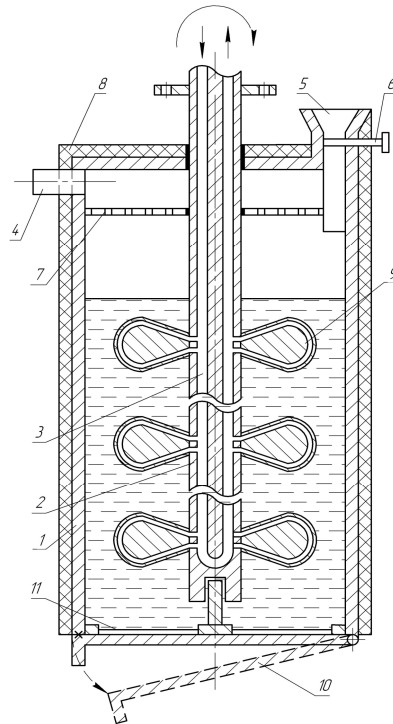
Перспективним шляхом підвищення ефективності біогазових установок є термостабілізація анаеробного бродіння органічного субстрату та інтенсифікація ферментації постійним рівномірним перемішуванням рідини й твердих речовин, які містяться в них та розрізняються за розміром, формою та густиною [1]. Механічне перемішування є одним з напрямів вдосконалення устаткування для інтенсифікації процесу анаеробного бродіння органічної маси за рахунок зменшення часу перебування субстрату в установці та рівномірного розподілу температурних полів [2]. Воно може здійснюватись шнековими, пропелерними, лопатевими, дисковими та іншими перемішувальними пристроями [3-5]. Визначення оптимальних конструктивних та робочих параметрів механічних перемішувальних пристроїв ґрунтується на седиментаційному аналізі середовища органічного субстрату [6, 7].

Метою роботи є дослідження впливу фізичних характеристик органічного полідисперсного субстрату на конструктивні та технологічні параметри механічної пропелерної мішалки при виробництві біогазу.

Постановка задачі дослідження

Органічний субстрат в біогазовій установці є полідисперсним середовищем, що містить біля 90-94 % води та решти твердих частинок різних розмірів і густини, які визначаються походженням біомаси, наприклад, відходи тваринництва, рослинні залишки сільськогосподарського виробництва, тверді побутові відходи комунального господарства міст тощо. Процес седиментації в біогазовій установці характеризується швидкістю осідання твердих частинок субстрату, яка залежить від розмірів, форми й характеристик середовища та конструктивних технологічних параметрів [8, 9] вертикальної пропелерної мішалки. Характерною особливістю запропонованої конструкції біогазової установки (рис. 1) є умова забезпечення зависання частинок в середовищі субстрату.

В запропонованій біогазовій установці завдяки підігріванню субстрату вивільнення біогазу пришвидшується, а за наявності вертикального пропелерного перемішувача теплота рівномірно розподіляється по всій масі субстрату в біогазовій установці. Окрім того перемішування перешкоджає утворення плаваючої кірки на поверхні субстрату та запобігає утворенню осаду на дні резервуару біогазової установки.



1 – резервуар; 2 – пустотілий вал; 3 – нагрівач субстрату; 4 – труба споживача; 5 – бункер завантаження біомаси; 6 – шиберна засувка; 7 – захисна газорозподільна решітка; 8 – теплоізоляційна огорожуюча конструкція; 9 – вертикальний пропелерний перемішувач; 10 – дно з можливістю опускання вниз для видалення біодобрив; 11 – отвори для проходження відпрацьованої маси

Рис. 1 – Біогазова установка з нагрівачем та вертикальним перемішувачем

На рис. 2 зображено розрахункову схему дії сил на тверду частинку субстрату в біогазовій установці. Відповідно до рис. 2 на тверду частинку органічного субстрату в біогазовій установці діють такі сили:

– сила ваги твердої частинки

$$G_q = \rho_q \cdot g \cdot W_q, \quad (1)$$

де ρ_q, W_q – відповідно густина та об'єм твердої частинки субстрату;

g – гравітаційна стала;

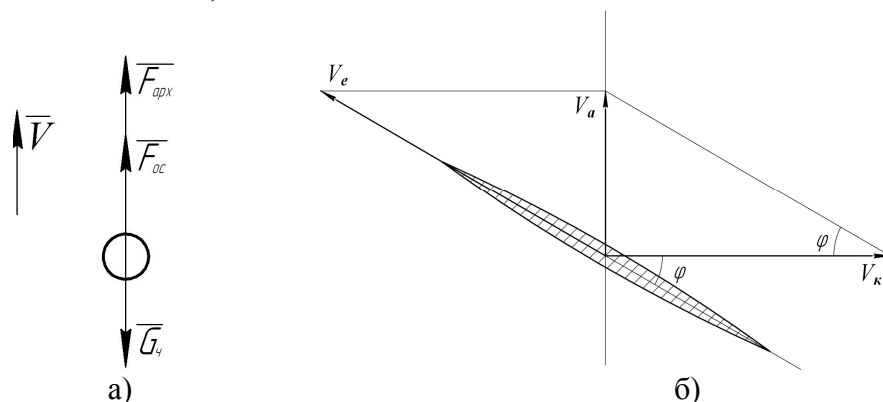


Рис. 2 – Розрахункові схеми до визначення впливу конструктивно-технологічних параметрів на частоту обертання лопатевого перемішувача: а) схема дії сил на тверду частинку субстрату; б) схема розподілу швидкостей при обертанні вертикальної пропелерної мішалки в полідисперсному середовищі субстрату

де V_e – відносна швидкість руху твердої частинки субстрату.
– підймальна сила, що рівна Архімедовій силі

$$F_{арх} = \rho_p \cdot g \cdot W_q, \quad (2)$$

де ρ_p – густина рідкої складової субстрату;

– сила опору рідкого середовища, може бути визначена за загальною формулою опору при обтіканні тіл різної геометричної форми

$$F_{он} = A_{он} \cdot S_m \cdot \rho_p \cdot \frac{V_a^2}{2}, \quad (3)$$

де $A_{он}$ – коефіцієнт опору середовища;

S_m – площа міделевого перерізу твердої частинки субстрату, яка може бути прийнята до розгляду як частинка кулеподібної форми;

V_a – вертикальна складова швидкості перемішування твердої частинки субстрату в біогазовій установці.

Зависання твердої частки субстрату в біогазовій установці відбувається за умови рівноваги діючих сил, що описуються рівнянням

$$G_q - F_{арх} - F_{он} = 0. \quad (4)$$

Приймаючи до уваги, що об'єм твердої частки субстрату при кулеподібній формі $W_q = \frac{\pi \cdot d_q^3}{6}$, рівняння (4) можна представити у наступному вигляді

$$\frac{\rho_q \cdot g \cdot \pi \cdot d_q^3}{6} - \frac{\rho_p \cdot g \cdot \pi \cdot d_q^3}{6} - A_{он} \frac{\pi \cdot d_q^2}{4} \rho_p \frac{V_a^2}{2} = 0 \quad (5)$$

Після відповідних перетворень рівняння (5) отримуємо

$$\frac{(\rho_q - \rho_p) \cdot d_q}{6} - \frac{\rho_p \cdot V_a^2}{8} = 0 \quad (6)$$

Розв'язуючи рівняння (6) відносно вертикальної складової швидкості перемішування твердої частинки субстрату в біогазовій установці отримуємо залежність

$$V_a = \sqrt{\frac{4}{3} g \cdot \frac{d_q \cdot (\rho_q - \rho_p)}{A_{он} \cdot \rho_p}} \quad (7)$$

Величина цієї швидкості забезпечує зависання твердої частини субстрату в просторі резервуару біогазової установки без осаджування, тобто седиментації, і визначається кількістю обертів вертикального пропелерного перемішувального пристрою.

Результати аналітичних досліджень

Для визначення швидкості обертання вертикальної пропелерної мішалки від фізичних характеристик полідисперсного середовища субстрату та її конструктивних параметрів, при якій не буде відбуватись седиментація твердих частинок та рівномірний розподіл температурних полів в біогазовій установці, розглянемо кінематичну схему (рис. 2 б).

Згідно з рис. 2 б швидкість ω визначається за формулою

$$\omega = \frac{\pi \cdot n}{30}. \quad (8)$$

Відповідно до розрахункової схеми розподілу швидкостей при обертанні вертикального пропелерного перемішувача колова (переносна) швидкість руху твердої частинки в полідисперсному середовищі субстрату рівна

$$V_k = \omega \cdot R, \quad (9)$$

де ω – швидкість обертання вертикальної пропелерної мішалки;

R – радіус, по якому рухається частинка, максимальне значення якого рівне радіусу пропелерної мішалки.

Проекція колової швидкості руху твердої частинки субстрату на лопать пропелерної мішалки визначається як

$$V = V_l = V_k \cdot \cos \varphi, \quad (10)$$

де φ – кут нахилу лопаті пропелерного перемішувача.

тобто

$$V = \omega \cdot R \cdot \cos \varphi = \frac{\pi \cdot n}{30} R \cdot \cos \varphi \quad (11)$$

Прирівнявши праві частини рівнянь (7) і (11), отримуємо

$$\frac{\pi \cdot n}{30} R \cdot \cos \varphi = \sqrt{\frac{4}{3} g \cdot \frac{d_c \cdot (\rho_c - \rho_s)}{A_{on} \cdot \rho_c}} \quad (12)$$

Після відповідних перетворень рівняння (12) отримуємо залежність кількості обертів вертикальної пропелерної мішалки від фізичних характеристик полідисперсного середовища субстрату та її конструктивних параметрів, що забезпечують зависання твердих частинок в біогазовій установці, тобто унеможливають процес їх седиментації

$$n = \frac{1}{\pi \cdot R} \cdot \sqrt{\frac{1200 \cdot g \cdot d_c \cdot (\rho_c - \rho_s)}{A_{on} \cdot \rho_c \cdot \cos \varphi}} \quad (13)$$

Аналіз рівняння (13) свідчить, що швидкість обертання вертикальної пропелерної мішалки для перемішування полідисперсного середовища субстрату, що забезпечує зависання твердих частинок, залежить від фізичних властивостей субстрату, геометричних розмірів перемішувача та його конструктивних особливостей. Варіюючи цими чинниками, як вихідними рішеннями рівняння (13), можна визначити значення оптимальних обертів лопатевого перемішувача субстрату з метою отримання максимальної продуктивності біогазової установки.

З використанням отриманих результатів аналізу седиментації твердих частинок полідисперсного середовища субстрату при його перемішуванні в біогазовій установці вертикальною пропелерною мішалкою виконано чисельне моделювання впливу фізичних характеристик органічного полідисперсного субстрату на конструктивні та технологічні параметри механічного пропелерного перемішувача.

З рис. 4 а видно, що збільшення подрібненості сировини вимагає більш інтенсивного перемішування субстрату. Чим менше розміри твердих частинок органічної сировини, тим більшої частоти обертання необхідно надати лопатевому перемішувачу для забезпечення процесу бродіння в біогазовій установці. Рис. 4 б і в показує, що при збільшенні густини твердих частинок та субстрату взагалі за незмінних умов бродіння, швидкість обертання лопатевого перемішувального пристрою біогазової установки зменшується. Радіус установки (рис. 4 г) є важливою характеристикою, що впливає на процес забезпечення процесу бродіння субстрату. Чим більше радіус установки, тим з меншою швидкістю відбувається перемішування органіки в біогазовій установці. Рис. 4 ж показує, що із збільшенням густини субстрату необхідно збільшити швидкість обертання лопатевого перемішувача, враховуючи кут нахилу лопаті.

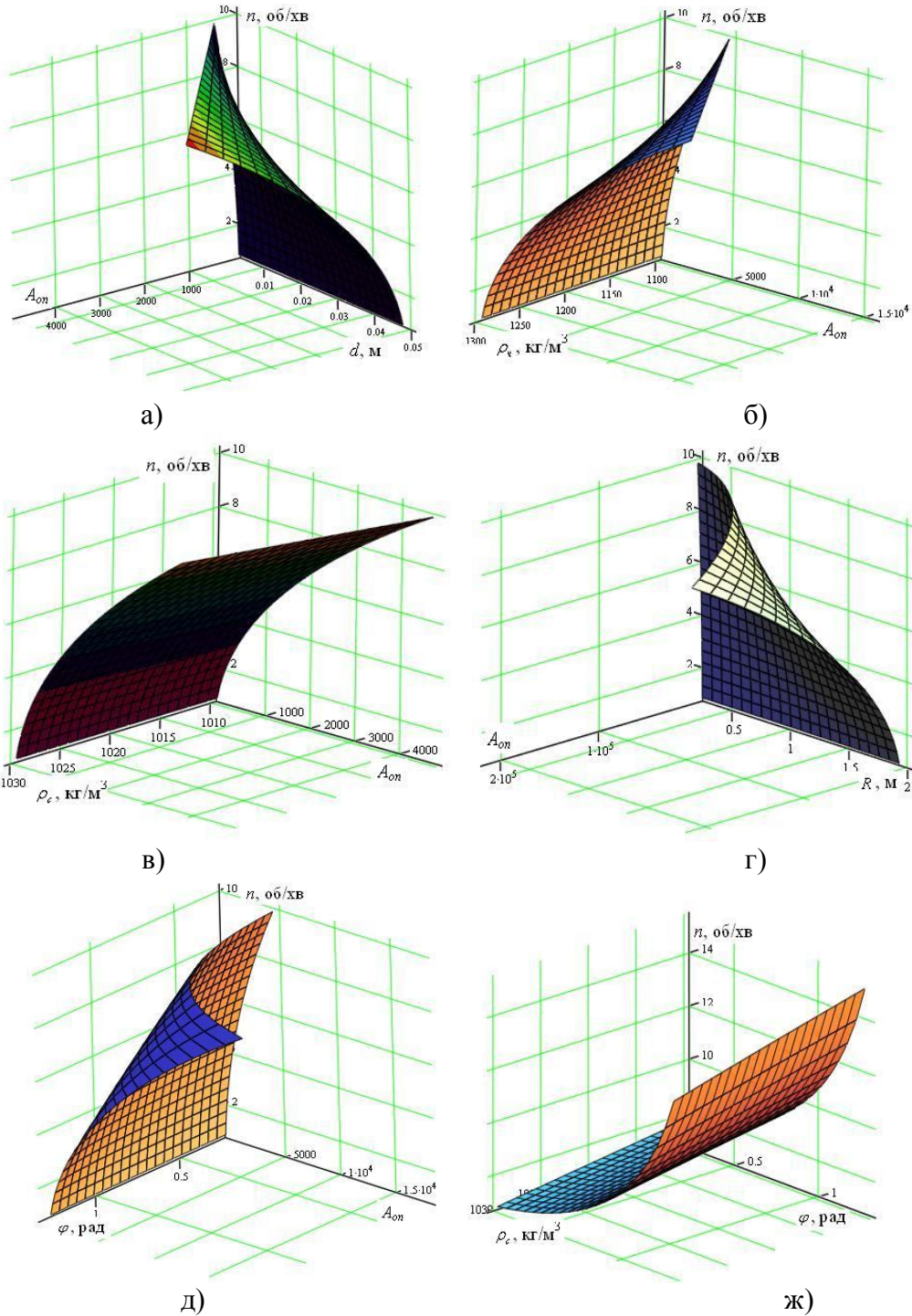


Рис. 4 – Графіки числового дослідження впливу фізичних характеристик полідисперсного субстрату та параметрів пропелерної мішалки при вихідних даних:
а) подрібненість частинок субстрату 0,005...0,05 м та частота обертання перемішувача 1...10 об/хв; б) густина твердих частинок субстрату 1100...1300 кг/м³ і частота обертання перемішувального пристрою 1...10 об/хв; в) густина субстрату 1010...1030 кг/м³ та частота обертання мішалки 1...10 об/хв; г) радіус біогазової установки 0,3...2 м та частота обертання лопатевого перемішувача 1...10 об/хв.; д) кут нахилу лопаті перемішувача 15...75° і частота обертання перемішувача 1...10 об/хв.; ж) густина субстрату 1010...1030 кг/м³ та кут нахилу лопаті перемішувача 15...75°

Висновки

В результаті седиментаційного аналізу полідисперсного субстрату встановлено залежність впливу фізичних властивостей органічної маси та конструктивних параметрів біогазових установок на частоту обертання вертикальної пропелерної мішалки.

Внаслідок числового дослідження впливу фізичних характеристик субстрату отримано залежності для визначення діаметру та густини твердих частинок органічної маси, густини субстрату, радіусу біогазової установки та куту нахилу лопаті перемішувача на частоту обертання вертикального перемішувального пристрою.

Література

1. Ратушняк Г. С. Інтенсифікація біоконверсії коливальним перемішуванням субстрату/ Г. С. Ратушняк, В. В. Джеджула. – Вінниця: УНІВЕРСУМ-Вінниця, 2008. – 117 с. – ISBN 978-966-641-272-3.
2. Ратушняк Г. С. Енергозберігаючі відновлювальні джерела тепlopостачання: навч. посібник/ Г. С. Ратушняк, В. В. Джеджула, К. В. Анохіна. – Вінниця: ВНТУ, 2010. – 170 с. – ISBN 978-966-641-384-3.
3. Пат. 36453 Україна, МПК С 02 F 11/04. Біогазова установка/ Ратушняк Г.С., Анохіна К.В.; Державний департамент інтелектуальної власності. – № u200806844; Заявл. 19.05.2008; опубл. 27.10.2008. Бюл. №20.
4. Пат. 52714 Україна, МПК С 02 F 11/04. Біогазова установка/ Ратушняк Г.С., Анохіна К.В., Джеджула В.В.; Державний департамент інтелектуальної власності. – № u201001300; Заявл. 08.02.2010; опубл. 10.02.2010. Бюл. №17.
5. Пат. 54116 Україна, МПК С 02 F 11/04. Біогазова установка/ Ратушняк Г.С., Анохіна К.В.; Державний департамент інтелектуальної власності. – № u201005458; Заявл. 05.05.2010; опубл. 25.10.2010. Бюл. №20.
6. Ткаченко С. Й. Теплообмінні та гідродинамічні процеси в елементах енергозабезпечення біогазової установки/ С. Й. Ткаченко, Д. В. Степанов. – Вінниця: УНІВЕРСУМ-Вінниця, 2004. – 132 с. – ISBN 966-641-107-5.
7. Біоенергія в Україні – розвиток сільських територій та можливості для окремих громад/ [Дубровін В. О., Мельничук М. Д., Мельник Ю. Ф. та ін.]. – К., 2009. – 111 с. – ISBN 978-9986-732-51-8.
8. Быкадоров Н. У. Методические указания к лабораторной работе по дисциплине «Поверхностные явления и дисперсные системы»/ Н. У. Быкадоров, Н. А. Кейбал. – Волгоград: ВолгГТУ, 2007. – 18 с. Режим доступу: <http://acio.ru/read.php?id=92>.
9. Пилов П. И. Гравитационная сепарация полезных ископаемых: Уч. пособие/ П. И.Пилов. – Днепропетровск: Национальный горный университет, 2003. – 123 с. Режим доступу: <http://pererabotaem.org/wiki/index.php>.