



Всеукраїнський науково-технічний журнал

All-Ukrainian Scientific & Technical Journal

ISSN 2520-6168 (Print)

DOI-10.37128/2520-6168-2022-4

200-
2000-6-ОНКА

№4 (119)



2022

Machinery
Energetics
Transport
of Agribusiness

ТЕХНІКА
ЕНЕРГЕТИКА
ТРАНСПОРТ АПК



Всеукраїнський науково-технічний журнал

**ТЕХНІКА,
ЕНЕРГЕТИКА,
ТРАНСПОРТ АПК**

№ 4 (119) / 2022

м. Вінниця - 2022

**ТЕХНІКА,
ЕНЕРГЕТИКА,
ТРАНСПОРТ АПК**

Журнал науково-виробничого та навчального спрямування
Видавець: Вінницький національний аграрний університет

Заснований у 1997 році під назвою «Вісник Вінницького державного сільськогосподарського інституту».
Правонаступник видання: Збірник наукових праць Вінницького національного аграрного університету. Серія: Технічні науки.
Свідоцтво про державну реєстрацію засобів масової інформації
КВ № 16644–5116 ПР від 30.04.2010 р.

*Всеукраїнський науково – технічний журнал «Техніка, енергетика, транспорт АПК» /
Редколегія: Токарчук О.А. (головний редактор) та інші. Вінниця, 2022. № 4 (119). С. 126.*

*Друкується за рішенням Вченої ради Вінницького національного аграрного університету
(протокол № 6 від 23.12.2022 р.)*

Свідоцтво про державну реєстрацію засобів масової інформації №21906-11806 Р від 12.03.2016р.

*Журнал «Техніка, енергетика, транспорт АПК» включено до переліку наукових фахових видань
України з технічних наук (Категорія «Б», Наказ Міністерства освіти і науки України
від 02.07.2020 року №886);*

- присвоєно ідентифікатор цифрового об'єкта (Digital Object Identifier – DOI);

- індексується в CrossRef, Google Scholar;

- індексується в міжнародній наукометричній базі [Index Copernicus Value](#) з 2018 року.

Головний редактор

Токарчук О.А. – к.т.н., доцент, Вінницький національний аграрний університет

Заступник головного редактора

Веселовська Н.Р. – д.т.н., професор, Вінницький національний аграрний університет

Відповідальний секретар

Полєвода Ю.А. – к.т.н., доцент, Вінницький національний аграрний університет

Члени редакційної колегії

Булгаков В.М. – д.т.н., професор, академік
НААН України, Національний університет
біоресурсів і природокористування України

Севостьянов І.В. – д.т.н., професор,
Вінницький національний аграрний університет

Граняк В.Ф. – к.т.н., доцент,
Вінницький національний технічний університет

Спірін А.В. – к.т.н., доцент,
Вінницький національний аграрний університет

Іванчук Я.В. – к.т.н., доцент,
Вінницький національний технічний університет

Твердохліб І.В. – д.т.н., доцент,
Вінницький національний аграрний університет

Іскович – Лотоцький Р.Д. – д.т.н., професор,
Вінницький національний технічний університет

Цуркан О.В. – д.т.н., доцент,
Вінницький національний аграрний університет

Купчук І.М. – к.т.н., доцент,
Вінницький національний аграрний університет

Яронуд В.М. – к.т.н., доцент,
Вінницький національний аграрний університет

Зарубіжні члени редакційної колегії

Йордан Максимов – д.т.н., професор Технічного
університету Габрово (Болгарія)

Відповідальний секретар редакції **Полєвода Ю.А.** – к.т.н., доцент, Вінницький національний аграрний університет
Адреса редакції: 21008, Вінниця, вул. Сонячна 3, Вінницький національний аграрний університет,
тел. (0432) 46–00–03

Сайт журналу: <http://tetapk.vsau.org/>

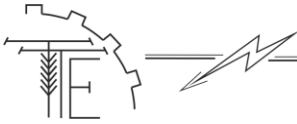
Електронна адреса: pophv@ukr.net



ЗМІСТ

I. АГРОІНЖЕНЕРІЯ

<i>Анісімов В.Ф., Гунько І.В., Рябошапка В.Б.</i> РОЗРОБКА МЕТОДИКИ ВИЗНАЧЕННЯ ЖИРНО-КИСЛОТНОГО СКЛАДУ ТА НИЖЧОЇ ТЕПЛОТИ ЗГОРАННЯ БІОДИЗЕЛЬНОГО ПАЛИВА.....	5
<i>Борисюк Д.В., Зелінський В.Й., Спирін А.В., Твердохліб І.В.</i> ПРИЧИННО-НАСЛІДКОВІ ЗВ'ЯЗКИ ПАРАМЕТРІВ ОСНОВНИХ РЕСУРСНИХ ГРУП ДВИГУНІВ ЯМЗ-236/238.....	16
<i>Volodymyr Kuzmenko, Viktor Maksimenko, Oleksandr Kholodiuk</i> THE INFLUENCE OF TECHNOLOGICAL FACTORS ON THE ENERGY CONSUMPTION OF WORK OF THE CUT MASS ACCELERATOR.....	24
<i>Гунько І.В., Грибик Р.І.</i> МОДЕЛЮВАННЯ ҐРУНТООБРОБНОГО АГРЕГАТУ З РОЗРОБКОЮ РЕКОМЕНДАЦІЇ ПІДБОРУ РОБОЧИХ ОРГАНІВ.....	34
<i>Гунько І.В., Мизюк А.І.</i> ВПЛИВ РОБОЧОГО ТИСКУ ПОДАЧІ РІДИНИ НА ПЛОЩУ ОБРОБКИ БУЛЬБ.....	40
<i>Корчак М.М., Грушецький С.М., Токарчук О.А., Бабин І.А.</i> ТЕОРЕТИЧНЕ ОБҐРУНТУВАННЯ ВПЛИВУ ФРЕЗЕРНОГО ОРГАНУ НА ПОДРІБНЕННЯ РОСЛИННИХ ЗАЛИШКІВ КУКУРУДЗИ.....	46
<i>Svetlana Kravets</i> ADAPTIVE INFLUENCE OF PRESSURE CHANGE OF THE HYDRAULIC SYSTEM OF THE HYDRAULIC DRIVE.....	55
<i>Шаргородський С.А., Галанський В.В.</i> ОСНОВНІ КОНСТРУКЦІЇ СЕКЦІЙ ДЛЯ ВНЕСЕННЯ ДОБРИВ У РОЗРІЗІ ТЕХНОЛОГІЇ STRIP-TILL.....	61
<i>Яронуд В.М., Мазур І.М.</i> ШЛЯХИ УДОСКОНАЛЕННЯ АПАРАТА ВИХРОВОГО ШАРУ ДЛЯ ОБРОБКИ РІДКОГО ГНОЮ СВИНЕЙ.....	68
II. ПРИКЛАДНА МЕХАНІКА. МАТЕРІАЛОЗНАВСТВО. ГАЛУЗЕВЕ МАШИНОБУДУВАННЯ	
<i>Nataliya Veselovska</i> THE LATEST TRENDS IN THE CREATION OF IMPACT-VIBRATION EQUIPMENT WITH DIFFERENT TYPES OF DRIVES FOR SOIL PROBING.....	77
<i>Oleg Gaidamak</i> STUDY OF AN ENERGY-SAVING DIE FOR RADIAL REDUCTION.....	90
<i>Швець Л.В., Яківчук С.В.</i> ТЕРМОСИЛОВА ТЕХНОЛОГІЯ БЕТОНІВ НОВОГО ПОКОЛІННЯ.....	96
III. ЕЛЕКТРОЕНЕРГЕТИКА, ЕЛЕКТРОТЕХНІКА ТА ЕЛЕКТРОМЕХАНІКА	
<i>Возняк О.М., Штуць А.А.</i> КЕРУВАННЯ АСИНХРОННИМ ЕЛЕКТРОДВИГУНОМ ЗМІННОГО СТРУМУ ЗА ПРИНЦИПОМ ПОСТІЙНОСТІ V/F І ЗВИЧАЙНОГО ШІМ-КЕРУВАННЯ.....	102
<i>Матвійчук В.А.</i> РОЗВИТОК ЕНЕРГО- І РЕСУРСОЗБЕРІГАЮЧИХ ТЕХНОЛОГІЙ ЗАГОТІВЕЛЬНОГО ВИРОБНИЦТВА.....	110
<i>Швець Л.В., Кучеренко М.О.</i> РОЗРОБКА УСТАНОВКИ ДЛЯ ВИРОБНИЦТВА ЕЛЕКТРОЕНЕРГІЇ ТА ПОДАЧІ ВОДИ З ВІТРОВИМ ПРИВОДОМ.....	120



CONTENTS

I. AGROENGINEERING

*Viktor Anisimov, Iryna Gunko, Vadim Ryaboshapka***DEVELOPMENT OF A METHOD FOR DETERMINATION OF FATTY-ACID COMPOSITION AND LOWER HEAT OF COMBUSTION OF BIODIESEL FUEL..... 5***Dmytro Borysiuk, Viacheslav Zelinskyi, Anatoly Spirin, Igor Tverdokhlib***CAUSE-EFFECT RELATIONSHIPS OF THE PARAMETERS OF THE MAIN RESOURCE GROUPS OF YAMZ-236/238 ENGINES..... 16***Volodymyr Kuzmenko, Viktor Maksimenko, Oleksandr Kholodiuk***THE INFLUENCE OF TECHNOLOGICAL FACTORS ON THE ENERGY CONSUMPTION OF WORK OF THE CUT MASS ACCELERATOR..... 24***Iryna Gunko, Roman Hrybyk***SIMULATION OF THE SOIL PROCESSING UNIT WITH THE DEVELOPMENT OF RECOMMENDATIONS FOR THE SELECTION OF WORKING BODIES..... 34***Iryna Gunko, Andriy Myzyuk***INFLUENCE OF LIQUID SUPPLY WORKING PRESSURE ON POTATO PROCESSING AREA..... 40***Mykola Korchak, Sergii Hrushetskyi, Oleksii Tokarchuk, Ihor Babyn***THEORETICAL JUSTIFICATION OF THE INFLUENCE OF THE MILLING ORGAN ON THE REDUCTION OF CORN PLANT RESIDUES..... 46***Svetlana Kravets***ADAPTIVE INFLUENCE OF PRESSURE CHANGE OF THE HYDRAULIC SYSTEM OF THE HYDRAULIC DRIVE..... 55***Serhiy Shargorodskiy, Vadym Halanskyi***BASIC CONSTRUCTIONS OF SECTIONS FOR FERTILIZER APPLICATION IN SECTION OF STRIP-TILL TECHNOLOGY..... 61***Vitalii Yaropud, Igor Mazur***WAYS OF IMPROVING THE VERTICAL LAYER APPARATUS FOR PROCESSING LIQUID PIG MANURE..... 68**

II. APPLIED MECHANICS. MATERIALS SCIENCE. INDUSTRY MACHINERY BUILDING

*Nataliya Veselovska***THE LATEST TRENDS IN THE CREATION OF IMPACT-VIBRATION EQUIPMENT WITH DIFFERENT TYPES OF DRIVES FOR SOIL PROBING..... 77***Oleg Gaidamak***STUDY OF AN ENERGY-SAVING DIE FOR RADIAL REDUCTION..... 90***Ludmila Shvets, Serhii Yakivchuk***THERMAL POWER TECHNOLOGY OF NEW GENERATION CONCRETE..... 96**

III. ELECTRICAL ENERGY, ELECTRICAL ENGINEERING AND ELECTROMECHANICS

*Oleksandr Voznyak, Andrii Shtuts***CONTROL OF ASYNCHRONOUS AC ELECTRIC MOTOR ACCORDING TO THE PRINCIPLE OF CONSTANT V/F AND CONVENTIONAL PWM CONTROL..... 102***Viktor Matviychuk***DEVELOPMENT OF ENERGY AND RESOURCE SAVING TECHNOLOGIES OF PROCUREMENT PRODUCTION..... 110***Ludmila Shvets, Maksym Kucherenko***DEVELOPMENT OF AN INSTALLATION FOR THE PRODUCTION OF ELECTRICITY AND WATER SUPPLY WITH WIND DRIVE..... 120**



УДК 631.312.06

DOI: 10.37128/2520-6168-2022-4-4

МОДЕЛЮВАННЯ ГРУНТООБРОБНОГО АГРЕГАТУ З РОЗРОБКОЮ РЕКОМЕНДАЦІЇ ПІДБОРУ РОБОЧИХ ОРГАНІВ

Гунько Ірина Василівна, к.т.н., професор
Грибик Роман Іванович, аспірант
Вінницький національний аграрний університет

Iryna Gunko, Candidate of Technical Sciences, Professor
Roman Hrybyk, Postgraduate student
Vinnytsia National Agrarian University

Аналіз досліджень і розробок передпосівних машин та агрегатів показує, що існує багато причинних, напівпричинних комбінованих агрегатів з різними конструктивно-технічними характеристиками. Загалом суттєвими недоліками цих агрегатів є недостатня якісна рівнинність мікрорельєфів та фрагментарність ґрунту. Порівняно з базовим комплексом з використанням машини застосування запропонованого агрегату сприяє: зменшенню щільності ґрунту на рівні 0...20 см на 15,6...17,1 % збільшенню пористості на 34,7...37,9 %, що матиме агротехнічне значення. Вміст ґрунтового агрегату збільшився на 19,7...33,3%, фракція тирси зменшилася в 1,8...5,9 рази. Визначено, що агрегат повинен рухатися зі швидкістю 9...10 км/год.

Об'єктом дослідження є моделювання підбору робочих органів комбінованого ґрунтообробного агрегату. В основі технології комбінованої обробки ґрунту прийнято принцип чергування знарядь, які здійснюються ґрунтообробною машиною, що використовується у виконанні необхідних операцій. Вибір, чергування способів обробки ґрунту та режимів налаштування залежить від умов і характеристик поля. Для відповідності ґрунтообробних машин, що використовуються для комбінованої обробки ґрунту, що висуваються критеріям щодо їх ефективності із заздалегідь заданою якістю виконувати ґрунтообробні операції, необхідно забезпечувати оптимальні режими налаштування робочих органів.

У зв'язку з цим необхідна розробка навісних комбінованих ґрунтообробних агрегатів, які характеризуються простотою конструкції та низькою вартістю та здатні виконувати одночасно багато технічно взаємопов'язаних операцій: якісне вирівнювання мікрорельєфу та подрібнення ґрунту на видалення рослинних залишків, одним словом забезпечувати своєчасну якісну підготовку ґрунту до посіву, зменшуючи при цьому енерговитрати.

Ключові слова: ґрунт, агрегат, модель, чинники, вибір, показники, обробіток.

Ф. 9. Рис. 2. Табл. 1. Літ. 10.

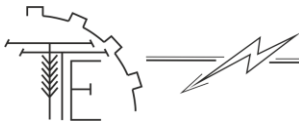
1. Постановка проблеми

Правильний обробіток ґрунтів будується з урахуванням їх фізико-механічних або технологічних властивостей. Зазвичай їх виділяють близько десяти. Найважливіші з них: щільність, в'язкість, пластичність, липкість, питомий опір, фізична стиглість (табл. 1.) [1-3].

Продуктивне впровадження комбінованої обробки ґрунту з низькими енерговитратами можливе лише за умови отримання в експериментальних дослідженнях інформації про якість та енергетичні показники проведених операцій. Показниками для оперативної енергетичної оцінки є:

- Енергетичні складові процесу обробки ґрунту;
- Витрати паливно-мастильних матеріалів на одиницю обробленої площі;
- Опір руху агрегату на одиницю ширини захвату.

При плануванні дослідження необхідно використовувати експериментальне обладнання, яке дозволить отримати достовірну інформацію, що найкраще відображає агротехнічні показники, що вивчаються [4]. Обладнання та реєстраційна техніка повинні відповідати вимогам та рекомендаціям щодо енергетичної оцінки сільськогосподарської техніки.



Таблиця 1

Значення рівноважної щільності ґрунтів, г/см³

Гранулометричний склад	Щільність ґрунту	Гранулометричний склад	Щільність ґрунту
Дерново-підзолистий піщаний глинисто-піщаний супіщаний	1.50-1,65 1.35-1.45 1.45-1,60	Темно-сірий лісовий середньосуглинковий	1.20-1.30
Дерново-карбонатний супіщаний легкосуглинковий	1.20-1,40 1.15-1,35	Чорнозем опідзолений середньосуглинковий	1.20-1.35
Дерново-глеєвий важкосуглинковий	1.40-1,55	Чорнозем типовий середньосуглинковий	1,10-1.30
Лучний середньосуглинковий	1.15-1,30	Чорнозем звичайний важкосуглинковий	1.10-1.25
Торфовище низинне, ступінь розкладу на торфу 35-40%	0.12-0,18	Чорнозем південний: важкосуглинковий, легкосуглинковий	1.20-1.30 1.25-1.40
Ясно-сірий лісовий середньосуглинковий	1.03-1.40	Темно-каштановий важкосуглинковий	1.25-1.35
Сірий лісовий середньосуглинковий	1.25-1,35	Каштановий легкоглинистий	1.30-1.40

Розробка і підготовка засобів вимірювальної техніки для проведення експериментальних досліджень повинна здійснюватися відповідно до вимог, пов'язаних з точністю вимірювання розрахункових показників дослідницького процесу та слідувати математичній моделі з подальшим встановленням похибок і розбіжностей.

2. Аналіз останніх досліджень і публікацій

Теоретичні та практичні дослідження є основою для розробки та впровадження методів проектування та технічних засобів технології обробки ґрунту [5]. Наприклад, ряд вчених які зробили значний вклад в дану галузь М.Є. Овсінський, В.П. Горячкін, Л.В. Регрет, О.О. Измельський, І.Ю. Бахтін, М.О. Цінський, О.Н. Соколовський, Г.М. Сінеокова, В.В. Медведєва, А.С. Кушнаєва, М.К. Шикучи, І.М. Панов, М.Н. Нагорний, Д.Д. Прокопенко, Я.С. Гукова, В.І. Корабельський, Н.Є. Щербака, Ч. Я. Кучевський, Н. Домзал, Ф. Тербрюгге, Н. Петелкау.

Напівнавісний комбінований ґрунтообробний агрегат, спеціально розроблений для основного і передпосівного обробки ґрунту, отримав широке застосування в нашій країні. У цих установках використовуються громіздкі пристрої різної конструкції, використання яких призводить до збільшення енерговитрат і неможливості їх використання для встановленої комбінації.

3. Мета досліджень

Створення моделі та рекомендацій для підбору робочих органів. В результаті проведення проектних та дослідних робіт виконано підбір робочих органів в залежності від виду сільськогосподарських культур та агротехнічних вимог.

4. Виклад основного матеріалу

Розглянуті механіко-технологічні властивості оброблюваного орного шару показують необхідність математичного обґрунтування та експериментальних досліджень для розробки та підбору найбільш раціонального складу комбінованого ґрунтообробного агрегату (КГА) [6].

Наприклад, орний шар у період основної обробки може перебувати в трьох технологічних станах (А, Б, В), які характеризуються великою вологістю, твердістю і будовою оброблюваного орного шару.

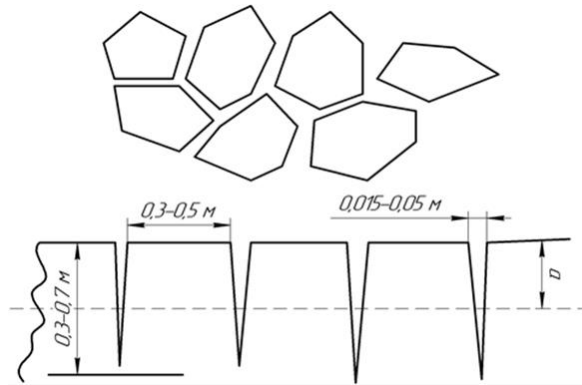
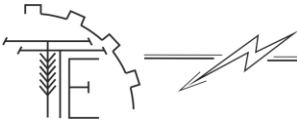


Рис. 1. Будова орного шару при вологості ґрунту 12-16% (твердості ґрунту 3,5-5,0 МПа)

Комбінований ґрунтообробно-посівний агрегат представлений у вигляді окремих машин, на які діють різні фактори, що впливають на ефективність функціонування. Чинники поділяються на дві групи: контрольовані та неконтрольовані [7]. Контрольовані фактори задаються технологією та їх вплив відомий, а неконтрольовані виникають несподівано і керувати ними неможливо, але їх вплив необхідно враховувати при розробці нових та експлуатації існуючих машин.

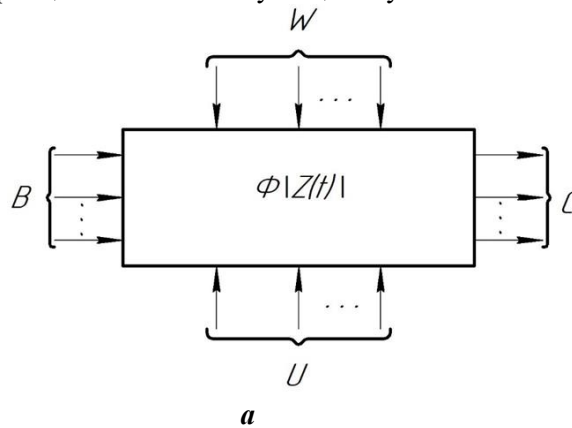


Рис. 2. Блок – схема моделі функціонування комбінованого ґрунтообробного агрегату а – у вигляді вхідних і вихідних сигналів, б – в розшифрованому вигляді

Експлуатація КГА являє собою послідовність різних станів, у яких можуть бути його складові. Будьякий стан машин описується випадковим вектором $Z(t)$. Компоненти $Z_k(t)$ ($k = 1, 2, \dots, N$) вектора $Z(t)$ представляють різні стани машин. У кожному стані машини можуть виконувати роботу з певним рівнем якості, що залежить від випадкового впливу факторів. Кількісна оцінка якості роботи КГА $\Phi_z(t)$ в кожний момент часу є функцією стану машин $Z(t)$ в цей момент і називається характеристикою якості функціонування КГА:

$$\Phi_z(t) = \Phi[Z(t)] \quad (1)$$



Так як стан $Z(t)$ машини змінюється в часі випадковим чином, то процес $\Phi[Z(t)]$ є випадковим. Випадковий процес $\Phi[Z(t)]$ є загальною математичною моделлю функціонування КГА, яка представлена у вигляді блок-схеми, де: C – вектор вихідних показників; B – вектор вхідних показників; U – вектор керованих впливів від контрольованих факторів; W – вектор некерованих впливів від неконтрольованих факторів.

Ефективністю функціонування КГА у цьому випадку слід вважати математичне очікування випадкової функції $\Phi_z(t)$, як середнє за безліччю реалізацій випадкового процесу $\Phi[Z(t)]$. Для КГА з послідовно з'єднаними елементами з погляду надійності (рисунок 3), ефективність функціонування визначиться по формулою:

$$\Phi_z(t) = \sum_{j=1}^m \Phi \cdot P_{zk}(t) = \sum_{j=1}^m \Phi \cdot \prod_{i=1}^n P_i(t) \quad (2)$$

де Φ – ефективність функціонування ідеальної машини, Га/год; P_{zk} – ймовірність появи Z_k -го стану машини; P_i – ймовірність безвідмовної роботи i -го елемента машини; m – кількість машин у КГПА.

Робота стрілочатих лап являє собою вплив тригранних і прямих двогранних клинів на оброблюваний шар ґрунту. Під час роботи відбувається рух частинок ґрунту по поверхні стрілочатих лап. Визначивши відстань, яку пролетить частка ґрунту після його сходження з лапи, можна визначити мінімально допустиму відстань між лапами та котками [7]. У цьому випадку траєкторія руху частинки ґрунту визначається з використанням методики оберненості, при якому вважається, що робочий орган перебуває у нерухомому стані, а частинки ґрунту переміщуються по поверхні лапи вгору і після сходження з неї перебувають у фазі польоту до опускання на дно борозни [8]. Початкова швидкість частки M при сходженні з крила стрілочатої лапи:

$$\vartheta_0 = \vartheta_a / \cos \beta_k \quad (3)$$

де ϑ_a – швидкість агрегату, м/с; максимальна швидкість $\vartheta_a = 3$ м/с.

Вектор початкової швидкості ϑ_0 відхиляється від горизонталі на кут β_k

$$\beta_k = \beta - \varphi, \quad (4)$$

де β – кут кришення ґрунту, рівний куту нахилу лапи, $\beta = 20^\circ$; φ – кут тертя ґрунту по сталі, для легко- та середньосуглинистих ґрунтів $\varphi = 20-27^\circ$.

Диференціальні рівняння для частки ґрунту M , на який впливає сила тяжіння $G = mg$, мають вигляд:

$$\frac{md\vartheta_x}{dt} = 0; \quad \frac{md\vartheta_y}{dt} = -mg \quad (5)$$

Після інтегрування та подальших перетворень кінцеве рівняння для визначення відстані $x_{max} = S$, на яку віддаляється лапа за час польоту частинки ґрунту набуде вигляду:

$$x_{max} = S = \frac{-tg\beta_k + \sqrt{tg^2\beta_k + 2gH/\vartheta_a^2}}{g} \quad (6)$$

При підстановці числових значень отримаємо $S = 0,4$ м. У цьому випадку розглянуто рух частки ґрунту по поверхні лапи. У дійсності висота оброблюваного пласта ґрунту максимально може досягати 0,25 м. Вважаючи, що частки верхнього шару ґрунту рухаються по параболічній траєкторії паралельно розглянутому випадку, можна припустити, що мінімально можлива відстань між рядами лап і коткових секцій, дорівнюватиме сумі відстані польоту частинки ґрунту, після сходження з лапи, і висоті оброблюваного пласта ґрунту [9]. Мінімально допустима відстань від задньої частини лапи до точки заглиблення котків борони, при якому не відбуватиметься нагромадження ґрунту після його сходження з лап перед котковою секцією, має бути не менше 0,65 метра або при переведенні у відстань від крайньої задньої точки лапи до найближчої точки на передній частині котка – не менше ніж 0,55 метра.

Кількість робочих органів, що входять у склад комбінованого ґрунтообробного агрегату під час передпосівної обробки ґрунту знаходимо з використанням коефіцієнта уточнення кількості робочих органів θ , значення якого отримані на основі експериментів та розраховується за формулою (7):

$$\theta = \begin{cases} 1 & \text{при } \varpi = 0 \\ 0,97 \exp(-0,0987) & \text{при } \varpi > 0 \end{cases} \quad (7)$$

де θ – коефіцієнт уточнення кількості робочих органів; ϖ – найбільш вагомий фактор при підготовці поля до посіву різних сільськогосподарських культур (вологість, твердість, глибина обробки, гребінчастість, розмір грудки), %, можливе використання середнього значення декількох показників.

Знайдемо кількість робочих органів виходячи з $R_{кр}$ сили опору ґрунтообробної машини (сила тяги на крію трактора), що визначається за формулою [10].



$$P_{кр} = K_c B h i \quad (8)$$

де K_c – питомий опір робочого органу ґрунтообробної машини; B – ширина захвату робочого органу машини; h – глибина обробки ґрунту; i – кількість робочих органів ґрунтообробної машини.

Перетворивши формулу з урахуванням коефіцієнта уточнення кількості робочих органів знайдемо кількість робочих органів ґрунтообробної машини:

$$i = \frac{P_{кр}}{K_c B h \theta} \quad (9)$$

Разом з тим, спільне функціонування різних робочих органів може як підвищувати, так і знижувати загальний тяговий опір ґрунтообробного агрегату, тому остаточний вибір складу робочих органів та ширини захоплення може бути зроблено лише на підставі результатів польових досліджень дослідного зразка агрегату.

5. Висновки

В даний час існує нагальна необхідність розробки комбінованого агрегату, здатного за один прохід сформувати насінневе ложе відповідно до агротехнічних вимог.

На полі з не вирівняною поверхнею не можна домогтися рівномірного розподілу насіння. У цьому випадку з'являються зріджені і недружні сходи, що вже свідомо веде до недобору врожаю. Глибиста або гребниста поверхня ґрунту випаровує вологи більше, ніж вирівняна. Вирівняність поля та дрібнокомкуватий стан ґрунту позитивно впливають на її тепловий режим.

З урахуванням викладеного вище, нами пропонується модель підбору робочих органів комбінованого ґрунтообробного агрегату з метою підвищення врожайності та зниження енерговитрат.

Список використаних джерел

1. Булгаков В. М., Кравчук В. І. Агрегатування плугів. К: Аграрна освіти, 2008. 134 с.
2. Гунько І. В., Бурлака С. А. Математичне моделювання роботи системи живлення дизельного двигуна працюючого на біопаливі з дросельним регулювання складу паливної суміші. *The scientific heritage*. 2020. №50. С. 34–39.
3. Servadio P., Marsili A., Belfiore N.P. Analysis of driving seat vibrations in high forward speed tractors. *Biosystems Engineering*. 2007. Vol. 97, Issue 2. Pp. 171–180.
4. Мікуліна М. О. Аналітичне дослідження техніко-економічних показників орних агрегатів. *Вісник Сумського Національного Аграрного Університету, серія «Механізація та автоматизація виробничих процесів»*. 2018, № 10-34. 90 с.
5. Войтюк Д. Г., Дубровін В. О., Іщенко Т. Д. Сільськогосподарські та меліоративні машини: Підручник. К.: Вища освіта, 2004. 544с.
6. Кравчука В. І., Грицишина М. І., Коваля С. М. Сучасні тенденції розвитку конструкцій сільськогосподарської техніки. К.: Аграрна наука, 2004. 396 с.
7. Bulgakov V., Olt J., Kuvachov V. et al. A theoretical and experimental study of the traction properties of agricultural gantry systems. *Agraarteadus: Journal of Agricultural Science*. 2020. № XXXI (1). P. 10–16.
8. Бойко А. І., Свірень М. О., Шмат С. І., Ножнов М. М. Нові конструкції ґрунтообробних та посівних машин. К., 2003. 203 с.
9. Сисолін П. В., Сало В. М., Кропівний В. М. Сільськогосподарські машини: теоретичні основи, конструкція, проектування: Підручник для студентів вищих навчальних закладів зі спеціальності “Машини та обладнання сільськогосподарського виробництва” Кн.1: Машини для рільництва. К.: Урожай, 2001. 384 с.
10. Бурлака С. А. Алгоритм функціонування машинно-тракторного агрегату з використанням системи живлення зі змішувачем палив. *Вісник Хмельницького національного університету*. 2022. № 1 (305). С. 136–140.

References

- [1] Bulhakov, V.M., Kravchuk, V.I. (2008). *Ahrhatuvannya pluhiv*. K: Ahrarna osvity. [in Ukrainian].
- [2] Hun'ko, I.V., Burlaka, S.A. (2020). Matematychnе modelyuvannya roboty systemy zhyvlyennya dyzel'noho dvyhuna pratsyuyuchoho na biopalyvi z drosel'nym rehulyuvannya skladu palyvnoyi sumishi. *The scientific heritage*, 50. 34–39. [in Ukrainian].
- [3] Servadio, P., Marsili, A., Belfiore, N.P. (2007). Analysis of driving seat vibrations in high forward speed tractors. *Biosystems Engineering*, 97 (2). 171–180. [in English].



- [4] Mikulina, M.O. (2018). Analitичне дослідження техніко-економічних показників орних агрегатів. *Visnyk Sums'koho Natsional'noho Ahrarnoho Universytetu, seriya «Mekhanizatsiya ta avtomatyzatsiya vyrobnychyykh protsesiv»*, 10-34. 90. [in Ukrainian].
- [5] Voytyuk, D.H., Dubrovin, V.O., Ishchenko, T.D. (2004). *Sil's'kohospodars'ki ta melioratyvni mashyny: Pidruchnyk*. K.: Vyscha osvita. [in Ukrainian].
- [6] Muzychuk, V.I., Anisimov, V.F. (2012). *Orhanizatsiya robot pidpryemstv tekhnichnoho obsluhovuvannya: navchal'nyy posibnyk*. Vinnytsya: FOP Rohal's'ka I.O. [in Ukrainian].
- [7] Kravchuka, V.I., Hrytsyshyna, M.I., Kovalya, S.M. (2004). *Suchasni tendentsiyi rozvytku konstruktсий sil's'kohospodars'koyi tekhniki*. K.: Ahrarna nauka. [in Ukrainian].
- [8] Boyko, A.I., Sviren, M.O., Shmat, S.I., Nozhnov, M.M. (2003). *Novi konstruktсийi gruntoobrobnykh ta posivnykh mashyn*. K. [in Ukrainian].
- [9] Sysolin, P.V., Salo, V.M., Kropivnyy, V.M. (2001). *Sil's'kohospodars'ki mashyny: teoretychni osnovy, konstruktсийa, proektuvannya: Pidruchnyk dlya studentiv vyshchyykh navchal'nykh zakladiv zi spetsial'nosti «Mashyny ta obladnannya sil's'kohospodars'koho vyrobnytstva»* Kn.1: Mashyny dlya ril'nytstva. K.: Urozhay. [in Ukrainian].
- [10] Burlaka, S.A. (2022). Alhorytm funktsionuvannya mashynno-traktornoho ahrehatu z vykorystannyam systemy zhyvlennya zi zmishuvachem palyv. *Visnyk Khmel'nyts'koho natsional'noho universytetu, 1* (305). 136–140. [in Ukrainian].

SIMULATION OF THE SOIL PROCESSING UNIT WITH THE DEVELOPMENT OF RECOMMENDATIONS FOR THE SELECTION OF WORKING BODIES

Analysis of research and development of pre-sowing machines and units shows that there are many trailed, semi-trailer combined units with different design and technical characteristics. In general, the significant disadvantages of these aggregates are the insufficient quality flatness of the microreliefs and the fragmentation of the soil. Compared to the basic complex with the use of a machine, the use of the proposed unit contributes to: a decrease in the density of the soil at the level of 0...20 cm by 15.6...17.1%, an increase in porosity by 34.7...37.9%, which will have agrotechnical significance. The content of the soil aggregate increased by 19.7...33.3%, the sawdust fraction decreased by 1.8...5.9 times. It was determined that the unit should move at a speed of 9...10 km/h.

The object of the study is the modeling of the selection of working bodies of the combined tillage unit. The principle of alternation of tools, which are carried out by the tillage machine used in performing the necessary operations, is the basis of the technology of combined tillage. The choice, alternation of methods of soil treatment and adjustment modes depends on the conditions and characteristics of the field. In order for soil tillage machines used for combined tillage to meet the criteria for their efficiency with predetermined quality to perform soil tillage operations, it is necessary to provide optimal modes of adjustment of working bodies.

In this regard, it is necessary to develop mounted combined tillage units, which are characterized by simple design and low cost and are able to perform many technically interconnected operations at the same time: high-quality leveling of the microrelief and grinding of the soil to remove plant residues, in a word, to ensure timely and high-quality preparation of the soil for sowing, while reducing energy consumption.

Key words: soil, aggregate, model, factors, selection, indicators, processing.

F. 9. Fig. 2. Table. 1. Ref. 10.

ВІДОМОСТІ ПРО АВТОРІВ

Гулько Ірина Василівна – кандидат технічних наук, професор, завідувач кафедри агроінженерії та технічного сервісу Вінницького національного аграрного університету (вул. Сонячна, 3, м. Вінниця, 21008, Україна, email: irynagunko@vsau.vin.ua, <https://orcid.org/0000-0001-5470-7413>).

Грибик Роман Іванович – аспірант кафедри «Агроінженерії та технічного сервісу» Вінницького національного аграрного університету (вул. Сонячна, 3, м. Вінниця, 21008, Україна, e-mail: gribikroman@gmail.com, <https://orcid.org/0000-0002-4238-8257>).

Iryna Gunko – Candidate of Technical Sciences, Professor of the Department of Agricultural Engineering and Technical Service of the Vinnytsia National Agrarian University (Sonyachna St., 3, Vinnytsia, 21008, Ukraine, email: irynagunko@vsau.vin.ua, <https://orcid.org/0000-0001-5470-7413>).

Roman Hrybyk – graduate student of the Department of Agroengineering and Technical Service of Vinnytsia National Agrarian University (3 Sunny Street, Vinnytsia, 21008, Ukraine, e-mail: gribikroman@gmail.com, <https://orcid.org/0000-0002-4238-8257>).