

Всеукраїнський науково-технічний журнал

Ukrainian Scientific & Technical Journal

ISSN 2306-8744

DOI: 10.37128/2306-8744-2022-4

# Вібрації в техніці та технологіях



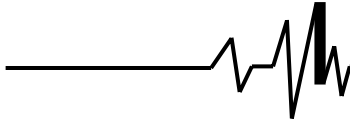


**Всеукраїнський науково-технічний журнал**  
**Ukrainian Scientific & Technical Journal**

# **Вібрації в техніці та технологіях**

**№ 4 (107)**

**Вінниця 2022**

**ВІБРАЦІЇ В  
ТЕХНІЦІ ТА  
ТЕХНОЛОГІЯХ**

Журнал науково-виробничого та навчального  
спрямування Видавець: Вінницький національний  
аграрний університет

Заснований у 1994 році під назвою “Вібрації в техніці та  
технологіях”

*Свідоцтво про державну реєстрацію засобів масової  
інформації*

КВ № 16643-5115 ПР від 30.04.2010 р.

*Всеукраїнський науково-технічний журнал “Вібрації в техніці та  
технологіях” / Редколегія: Калетнік Г.М. (головний редактор) та інші. – Вінниця,  
2022. – 4 (107) – 103 с.*

*Друкується за рішенням Вченої ради Вінницького національного аграрного  
університету (протокол № 6 від 23.12.2022 р.)*

*Періодичне видання включено до Переліку наукових фахових видань  
України з технічних наук (Категорія «Б» Наказ Міністерства освіти і науки  
України від 02.07.2020 р. № 886)*

**Головний редактор**

**Калетнік Г.М.** – д.е.н., професор,  
академік НААН України, Вінницький  
національний аграрний університет

**Заступник головного  
редактора**

**Адамчук В.В.** – д.т.н., професор, академік  
НААН України, Національний науковий  
центр “Інститут механізації та електрифікації  
сільського господарства”

**Відповідальний секретар**

**Солона О.В.** – к.т.н., доцент, Вінницький  
національний аграрний університет

**Члени редакційної колегії**

**Булгаков В.М.** – д.т.н., професор, академік  
НААН України, Національний університет  
біоресурсів і природокористування України

**Граняк В.Ф.** – к.т.н., доцент, Вінницький  
національний аграрний університет

**Деревенько І. А.** – к.т.н., доцент,  
Національний університет «Львівська  
політехніка»

**Зіньковський А.П.** – д.т.н., професор,  
Інститут проблем міцності імені Г. С.  
Писаренка НАН України

**Купчук І.М.** – к.т.н., доцент, Вінницький  
національний аграрний університет

**Матвєєв В.В.** – д.ф.-м.н., професор,  
академік НАН, Інститут проблем міцності  
імені Г.С. Писаренка НАН України

**Полєвода Ю.А.** – к.т.н., доцент, Вінницький  
національний аграрний університет

**Севостьянов І.В.** – д.т.н., професор,  
Вінницький національний аграрний  
університет

**Твердохліб І.В.** – к.т.н., доцент, Вінницький  
національний аграрний університет

**Токарчук О.А.** – к.т.н., доцент, Вінницький  
національний аграрний університет

**Цуркан О.В.** – д.т.н. доцент, Вінницький  
національний аграрний університет

**Зарубіжні члени редакційної колегії**

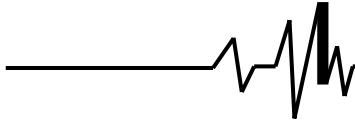
**Максімов Джордан Тодоров** – д.т.н., проф., Технічний Університет Габрово (Болгарія)

Технічний редактор **Мельничук С.В.**

Адреса редакції: 21008, Вінниця, вул. Сонячна 3, Вінницький національний аграрний  
університет, тел. 46 – 00– 03

Сайт журналу: <http://vibrojournal.vsau.org/>

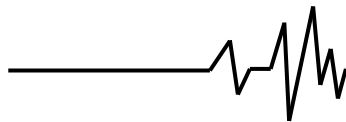
Електронна адреса: [vibration.vin@ukr.net](mailto:vibration.vin@ukr.net)

**З М І С Т****1. ТЕОРІЯ ПРОЦЕСІВ ТА МАШИН**

<i>Sevostianov I., Ivanchuk Y., Kush Y., Volovyk B.</i> SELECTION OF A RATIONNAL TYPE OF A DRIVE FOR REALIZATION OF CLASSIFICATION PROCESSES OF GRAIN RAW .....	5
<i>Кондратюк Д.Г., Дмитренко В.П.</i> ОБҐРУНТУВАННЯ ПАРАМЕТРІВ ЕКСТРУДЕНТА З ПРУЖИНИМ ГВИНТОВИМ ЕЛЕМЕНТОМ.....	12
<i>Полевода Ю.А., Волинець Є.О., Бистрицький О.П.</i> МАТЕМАТИЧНА МОДЕЛЬ ЧАСТИНОК В ЦИЛІНДРИЧНОМУ КОНТЕЙНЕРІ ВІБРОЗМІШУВАЧА .....	20
<i>Паладійчук Ю.Б., Телятник І.А.</i> ТИПИ І КОНСТРУКЦІЇ ВІБРОЗБУДУВАЧІ СУЧАСНОГО МАШИНОБУДУВАННЯ .....	26

**2. МАШИНОБУДУВАННЯ ТА МАТЕРІАЛООБРОБКА**

<i>Веселовська Н.Р., Романов В.В.</i> ВИПРОБУВАЛЬНО-ДІАГНОСТИЧНИЙ КОМПЛЕКС ДЛЯ ОБЛАДНАННЯ ТЕПЛИЦЬ .....	36
<i>Strutynskyi S.</i> THE USE OF ADJUSTABLE DAMPING DEVICES FOR INCREASING TECHNICAL LEVEL OF GROUND ROBOTIC COMPLEXES EQUIPPED WITH A MANIPULATOR.....	49
<i>Матвійчук В.А., Савків В.В.</i> ШТАМПУВАННЯ ОБКОЧУВАННЯ ЗАГОТОВОК З ВИКОРИСТАННЯМ УДОСКОНАЛЕНОГО ЕНЕРГОЕФЕКТИВНОГО ІНДУКЦІЙНОГО НАГРІВАННЯ .....	59
<i>Rubanenko O., Tokarchuk O., Solona O.</i> SIMULATION OF THE WORK OF PHOTOELECTRIC PLANTS .....	68
<i>Дубчак В.М.</i> МАТЕМАТИЧНЕ МОДЕЛЮВАННЯ НАПОВНЕННЯ ОБ'ЄМНИХ ГЕОМЕТРИЧНИХ СТРУКТУР РОБОЧИХ ОРГАНІВ БУНКЕРНОГО ТИПУ МАТЕРІАЛАМИ СФЕРИЧНОЇ ФОРМИ .....	75
<i>Віштак І.В.</i> ВПЛИВ ГЕОМЕТРИЧНИХ ХАРАКТЕРИСТИК ГАЗОВИХ ОПОР НА СТІЙКІСТЬ ВИСОКОШВИДКІСНИХ ШПИНДЕЛЬНИХ ВУЗЛІВ .....	83
<i>Kucherenko J.</i> ANALISYS OF STUDIES OF MULTIFUNCTIONAL COATINGS FORMATION BY GAS DYNAMIC SPRAYING .....	88
<i>Sevjostianov I., Melnyk O., Pidlypna M.</i> ELABORATION AND RESEARCH OF VIBROSHAKERS WITH ELECTROMAGNETIC DRIVE FOR CLASSIFICATION OF DRY MATERIALS.....	94

**Полевода Ю.А.**

к.т.н., доцент

**Волинець Є.О.**

аспірант

**Вінницький національний  
аграрний університет****Бистрицький О.П.**

інженер

**ФГ «Літагор»****Polievoda Y.**

Ph.D., Associate Professor

**Volynets Y.**

postgraduate student

**Vinnitsia National Agrarian  
University****Bystrytskiy O.**

engineer

**Farming «Lytagor»****УДК 532.135-047.37:621.929.7****DOI: 10.37128/2306-8744-2022-4-3****МАТЕМАТИЧНА МОДЕЛЬ РУХУ  
ЧАСТИНОК В ЦИЛІНДРИЧНОМУ  
КОНТЕЙНЕРІ ВІБРОЗМІШУВАЧА**

Змішування – процес приведення до тісної взаємодії різних мас продукції за рахунок підвищення контактуючої площі з метою отримання продукту необхідної консистенції, підтримання останньої або для рівномірного розподілу домішок в основному об'ємі продукції.

Процес змішування компонентів з різними фізико-механічними властивостями реалізується переважно за рахунок створення зсувних деформацій у всій масі продукту за допомогою лопатей, шнеків, які обертаються, або інших робочих органів. Водночас, для забезпечення рівномірного розподілу компонентів часткам дисперсної маси необхідно надати такі траєкторії, які забезпечували б найбільшу вірогідність їх перетину. Але переміщенню цих часток в об'ємі суміші протидіють сили інерції та сили сухого внутрішнього тертя (тертя часток одна об одну) і сили сухого зовнішнього тертя (тертя часток матеріалу об контейнер, лопаті чи інші робочі органи змішувача) які, як правило, на порядок нижчі від сил сухого внутрішнього тертя. Крім того, при змішуванні необхідно долати сили тяжіння, які намагаються опустити частки матеріалу донизу, що призводить до їх розшарування.

При описі процесів змішування сипких матеріалів в останні десятиліття все більше застосування знаходить чисельне моделювання. Особливо зручним чисельне моделювання представляється при описі процесів гравітаційно-пересипного змішування, коли воно відбувається найбільш активно в тонкому шарі матеріалу, в якому присутній випадковий перехід частинок компонентів в сусідній шар.

В статті досліджено моделювання руху частинок при обертотому русі циліндричної камери змішувача без використання лопатевих інтенсифікаторів та дії вібрації на продукт.

**Ключові слова:** змішування, шар обвалення, область транспортування, область активного змішування, проекція швидкості, коефіцієнт завантаження, проекція швидкості, вібраційний вплив.

**Аналіз останніх досліджень і публікацій.** В основі моделювання процесу змішування сипких компонентів в апараті гравітаційно-пересипної дії (рис. 1) лежить таке уявлення про його механізм [1, 2, 3, 4]. При обертанні робочої поверхні, що має форму круглого циліндра, сипкі компоненти що

знаходяться на ній переміщуються вгору, в напрямку обертання. При перевищенні кута нахилу вільної поверхні сипкого матеріалу до горизонту кута природного укосу, починається обвалення його верхніх слоїв уздовж лінії обвалення.

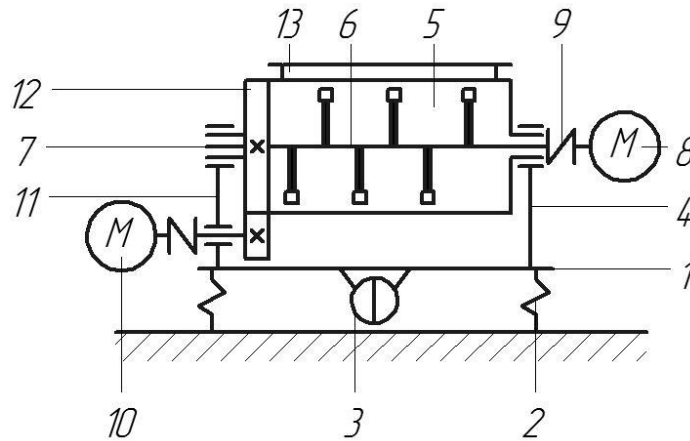


Рисунок 1 - Досліджувана установка гравітаційно-пересипної дії: 1 – корпус; 2 – елементи пружні; 3 – вібробудувач; 4 – стійка; 5 – контейнер; 6 – вал лопатевий; 7 – опора; 8, 10 – електродвигуни; 9, 11 – муфта; 12 – передача зубчаста; 13 – люк

Експериментальні дослідження механізму процесів, що відбуваються в робочих об'ємах змішувальних апаратів гравітаційно-пересипної дії (рис. 1), встановлюють в об'ємі матеріалу наявність двох областей характерної поведінки (рис. 2): транспортування 2, де змішування практично не відбувається, і активного змішування (обвалення) 1. Частинки, рухаючись із зони транспортування перетинають поверхню розділу і потрапляють в область 2, після чого знову повертаються в область транспортування [5, 7, 9].

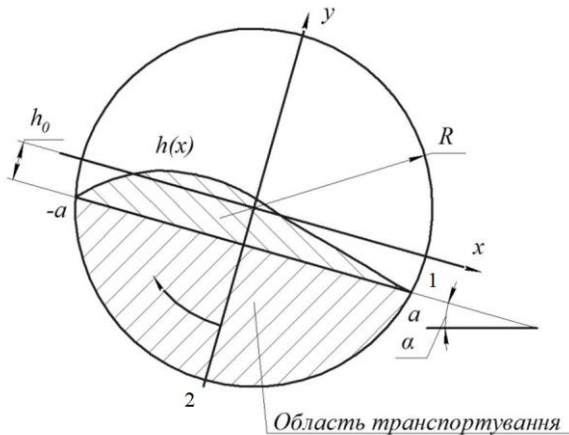


Рисунок 2 - Схема до розрахунку руху сипкого матеріалу по робочій поверхні змішувача

Підсумовуючи наведений огляд останніх досліджень в даній галузі, можна зробити висновок, що ефективний математичний опис моделі руху частинки у апаратах гравітаційно-пересипної дії становить значний прикладний інтерес. Цьому завданню механіки присвячений ряд цікавих робіт проте проблема ще далека від задовільного рішення. У цій статті на запропоновано математичну модель руху частинок сипкого матеріалу в поперечному перерізі циліндричного корпусу змішувача і визначені: форма вільної поверхні змішаного матеріалу, параметри областей характерної

поведінки і поле швидкостей часток сипкого матеріалу [6].

**Основні результати досліджень**

Розглянемо обертальний рух циліндричної робочої поверхні (барабана) радіуса  $R$  з кутовою швидкістю  $\omega$  (рис. 2). Шар активного змішування розташований над лінією обвалення –  $a...a$  відстань до якої від центра

кола дорівнює  $h_0 = \sqrt{R^2 - a^2}$ ,  $h(x)$  – функція, яка визначає форму області активного змішування;  $\alpha$  – кут обвалення;  $v_x^{обв}, v_y^{обв}$  – проекції швидкостей частинок в області активного змішування на вісі  $x$  і  $y$ , відповідно.

Невідомі  $h(x), v_x^{обв}, v_y^{обв}$  можна визначити відштовхуючись від наступних міркувань.

У транспортуючій області матеріал рухається, як тверде тіло. В цій області проекції швидкостей частинок на осі координат мають вигляд:

$$v_x^T = \omega y, \tag{1}$$

$$v_y^T = -\omega x, \tag{2}$$

На лінії обвалення  $v_x^{обв}$  проекція швидкості переносить розрив, тому граничну умову для неї можна записати у вигляді:

$$v_x^{обв}(y = -h_0) = 0. \tag{3}$$

Якщо щільність сипкого матеріалу при переході з транспортуючої області в область активного змішування змінюється несуттєво, то проекція швидкості на вісь, перпендикулярна лінії обвалення має бути безперервна, тобто:

$$v_x^{обв}(y = -h_0) = v_y^T(y = -h_0) = -\omega x. \tag{4}$$

Розглянемо елемент області активного змішування на відріжку лінії обвалення ( $x, x + \Delta x$ ) (рис. 3) і, вважаючи щільність сипкого



матеріалу постійною і рівною одиниці, складемо рівняння, що виражає закон збереження маси:

$$J(x + \Delta x) - J(x) = -\omega x \cdot \Delta x, \quad (5)$$

де  $J(x)$  – потік сипких компонентів через переріз  $x$ .

Із вираження (5) при  $\Delta x \rightarrow 0$ , слідує диференціальне рівняння:

$$\frac{dJ}{dx} = -\omega x. \quad (6)$$

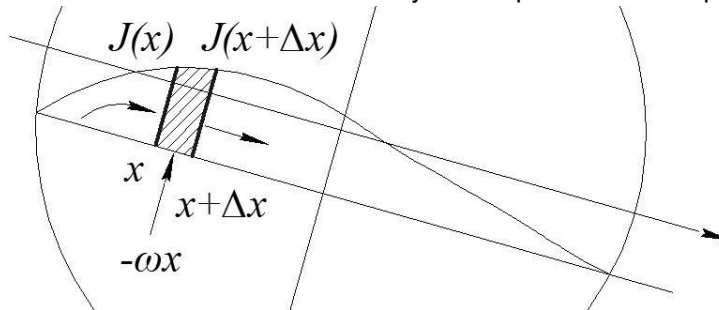


Рисунок 3 - Шар обвалення

$$\frac{\partial v_x^{обс}}{\partial x} + \frac{\partial v_y^{обс}}{\partial y} = 0. \quad (8)$$

Закони збереження (6), (7) і (8) дозволяють виразити дві з шуканих величин  $h(x)$  і  $v_x^{обс}(x, y)$  через  $v_x^{обс}(x, y)$ . Сама ж проекція швидкості  $v_x^{обс}(x, y)$  повинна бути знайдена з рівнянь руху сипкого матеріалу в області активного змішування, отриманих методами механіки суцільного середовища. Оскільки запис і аналіз цих рівнянь для сипкого середовища представляють суттєві труднощі, скористаємося для знаходження  $v_x^{обс}$  спрощеною моделлю. Будемо вважати, що в тонкому шарі над лінією обвалення рух сипкого середовища аналогічно руху в'язкої рідини в граничному шарі у твердій поверхні, тобто швидкість  $v_x^{обс}$  лінійно зростає в міру віддалення від лінії обвалення. Тоді, з урахуванням (3), швидкість  $v_x^{обс}$  можна наближено представити у вигляді:

$$v_x^{обс}(x, y) = v(x) \frac{y + h_0}{h(x)}, \quad (9)$$

де  $v(x)$  – проекція на вісь  $x$  швидкості частинки на вільній поверхні.

$$J(x) = \int_{-h_0}^{-h_0+h(x)} v_x^{обс}(x, y) \cdot dy = v(x) \int_{-h_0}^{-h_0+h(x)} \frac{y + h_0}{h(x)} dy = \frac{1}{2} v(x) \cdot h(x). \quad (15)$$

З іншого боку, рішення рівняння (6) з граничною умовою  $J(-a) = 0$  дає такий вираз для  $J(x)$ :

Потік  $J(x)$  пов'язаний з компонентною швидкістю  $v_x^{обс}$  відношення:

$$J(x) = \int_{-h_0}^{-h_0+h(x)} v_x^{обс}(x, y) \cdot dy, \quad (7)$$

де інтегрування ведеться по перерізу області активного змішування.

Крім того, в цій області має виконуватися рівняння безперервності [7, 8, 9]:

На поверхні сипкого середовища вплив в'язкості малий, і прискорення частинки уздовж осі  $x$  визначається тільки силою тяжіння:

$$\frac{\partial^2 x}{dt^2} = g \cdot \sin(\alpha). \quad (10)$$

Інтегрування рівняння (10) з початковими умовами  $x(t=0) = -a$  і  $v(t=0) = 0$  дає:

$$v(x) = \frac{\partial x}{dt} = g \cdot \sin(\alpha) \cdot t, \quad (11)$$

$$x(t) = -a + \frac{g \cdot \sin(\alpha) \cdot t^2}{2}. \quad (12)$$

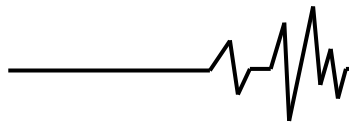
Виключаючи з (11), (12) час  $t$ , отримуємо вираз для швидкості частинки на поверхні як функції координати  $x$ :

$$v(x) = \sqrt{2g \sin(\alpha)(x + a)}. \quad (13)$$

Підстановка (13) в формулу (9) дає остаточний вираз для  $v_x^{обс}$ :

$$v_x^{обс}(x, y) = \sqrt{2g \sin(\alpha)(x + a)} \cdot \frac{y + h_0}{h(x)}. \quad (14)$$

Для визначення  $h(x)$  обчислимо потік матеріалу через переріз  $x$  (7) з урахуванням (14):



$$J(x) = \frac{\omega}{2} (a^2 - x^2). \quad (16)$$

З (15) і (16) отримаємо рівняння для визначення  $h(x)$ :

$$\frac{1}{2} v(x)h(x) = \frac{\omega}{2} (a^2 - x^2), \quad (17)$$

з якого, приймаючи до уваги (13), слід:

$$h(x) = \frac{\omega}{\sqrt{2g \sin(\alpha)}} (a+x)^{\frac{1}{2}} (a-x). \quad (18)$$

Залежність форми вільної поверхні (18) від кутової швидкості  $\omega$  в безрозмірних координатах показана на рис. 4. При  $x \rightarrow -a$  залежність  $h(x)$  має параболічний вигляд. Як видно із (18),  $h(x) \approx (Fr)^{0.5}$ , де

$$Fr = \frac{\omega^2 R}{g} - \text{число Фруда для даної задачі [9, 10, 11]}$$

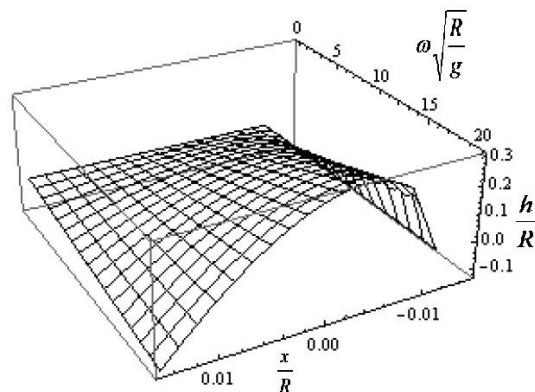


Рисунок 4 - Залежність форми зони змішування в залежності від кутової швидкості

$$\frac{\partial v_x^{обв}}{\partial y} = -\frac{\partial v_x^{обв}}{\partial x} = -\frac{\partial}{\partial x} \left( \frac{\sqrt{2g \sin(\alpha)(x+a)}}{h(x)} \right) (y+h_0), \quad (19)$$

інтегрування якого дає:

$$v_y^{обв} = -\frac{1}{2} \frac{(a+x)\omega}{h^2(x)} (y+h_0)^2 + C(x), \quad (20)$$

де  $C(x)$  – довільна функція, яка визначається з граничної умови (4). Остаточний вираз для проекції швидкості частинки в шарі обвалення  $v_y^{обв}$  має вигляд:

$$v_y^{обв}(x, y) = -\frac{1}{2} \frac{(a+x)\omega}{h^2(x)} (y+h_0)^2 - \omega x, \quad (21)$$

Для розрахунку поля швидкостей в області активного змішування за формулами (14), (18), (21) необхідно визначити півдовжину лінії обвалення  $a$ . Її можна знайти з умови збереження обсягу суміші, що припадає на одиницю довжини барабана:

$$V^{обв}(a) = \int_{-a}^a h(x) dx = -\frac{\omega}{\sqrt{2g \cdot \sin(\alpha)}} \int_{-a}^a (a+x)^{\frac{1}{2}} (a-x) dx = \frac{\omega}{\sqrt{2g \cdot \sin(\alpha)}} \frac{16}{15} \sqrt{2a^{\frac{5}{2}}}. \quad (24)$$

При коефіцієнті завантаження  $K_3$  обсяг суміші  $V_{суміші} = \pi R^2 K_3$ . Тоді рівняння (22) з урахуванням (23) і (24) набуває вигляду:

$$\pi R^2 K_3 = R^2 \cdot \arcsin\left(\frac{a}{R}\right) - a\sqrt{R^2 - a^2} + \frac{\omega}{\sqrt{2g \cdot \sin(\alpha)}} \frac{16}{15} \sqrt{2a^{\frac{5}{2}}}. \quad (25)$$

Рівняння (25) дозволяє визначити параметр  $a$  за допомогою стандартних чисельних методів [9, 10, 11].

$$V_{суміші} = V^T(a) + V^{обв}(a), \quad (22)$$

де  $V^T(a)$  – об'єм області транспортування;

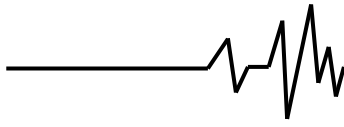
$V^{обв}(a)$  – об'єм області активного змішування;

$V^T(a)$  – площі колового сегмента.

$$V^T(a) = R^2 Ar \sin\left(\frac{a}{R}\right) - a\sqrt{R^2 - a^2}, \quad (23)$$

а  $V^{обв}(a)$  визначається інтегралом:



**Висновки**

В статті проведено перший етап моделювання руху частинок сипкого матеріалу в поперечному перерізі змішувача при обертовому русі циліндричної камери змішування без використання лопатевих інтенсифікаторів та дії вібрації – це наступні етапи моделювання процесу вібровідцентрового змішування.

Запропоновано математичну модель руху частинок сипкого матеріалу в поперечному перерізі циліндричного корпусу змішувача.

Визначено форма вільної поверхні матеріалу, що змішується, параметри конкретних областей характерної поведінки і поле швидкостей часток сипкого матеріалу.

**Список використаних джерел**

1. Полевода Ю. А., Волинець Є. О. Аналіз розвитку технологічного обладнання для виробництва харчових сумішей. *Техніка енергетика транспорт АПК*. 2020. № 4 (111). С. 72–79.
2. Цуркан О. В., Полевода Ю. А., Волинець Є. О., Походай М. В. Особливості конструкції комбінованого змішувача для переробних і харчових виробництв. *Вібрації в техніці та технологіях*. 2016. № 1. С. 149–154.
3. Полевода Ю. А., Волинець Є. О. Дослідження віброреологічних моделей шару сипкого середовища. *Техніка енергетика транспорт АПК*. 2021. №1 (112). С. 53–60.
4. Стоцько З. А., Топільницький В. Г., Кусий Я. М. Розроблення нелінійної моделі п'ятиконтейнерної оброблювальної вібраційної системи. *Вісник Нац. ун-ту Львівська політехніка Оптимізація виробничих процесів і технічний контроль у машинобудуванні й приладобудуванні*. Львів. 2011. № 702. С. 32–39.
5. Полевода Ю. А. Перспективи застосування вібраційних ефектів в рідких технологічних системах харчових і переробних виробництв. *Збірник наукових праць Вінницького національного аграрного університету*. 2015. Вип. 1. С. 124–130.
6. Паламарчук І. П., Полевода Ю. А., Янович В. П. Аналіз математичної моделі вібровідцентрової машини для очищення рідкої сировини. *Вібрації в техніці та технологіях*. 2009. Вип. 4. С. 129–136.
7. Yanovych V., Tsurkan O., Polievoda Y. Development of the vibrocentric machine for the production of a basic mixture of homeopathic preparations. *University Politehnica of Bucharest. Scientific bulletin, Series D: Mechanical Engineering*. 2019. Vol. 81. Iss. 2. P. 13–26.
8. Yanovych V., Polievoda Y., Duda D. Development of a vibrocentric machine for raw glycerin purification. *University Politehnica of Bucharest. Scientific bulletin, Series D: Mechanical Engineering*. 2019. Vol. 81. Iss. 4. P. 17–28.
9. Yanovych V., Žitek P., Hashemi-Dezaki H., Polievoda Y. Effect of vibration on the rheological properties of glycerin during its purification. *Journal of Vibroengineering, JVE*

*International Ltd*. 2021. Vol. 23. Iss. 5. P. 1095–1108.

10. Паламарчук І. П., Янович В. П., Полевода Ю. А., Брянський В. В. Аналіз математичної моделі вібровідцентрового змішувача для виготовлення сухих молочних сумішей. *Збірник наукових праць вінницького державного аграрного університету, серія технічні науки*. 2010. № 4. С. 5–12.

11. Берник М. П. Дослідження динаміки руху вібраційного змішувача з дебалансним вібробуджувачем та маятниковим приводом лопатевого валу. *Вісник Харківського державного технічного університету сільського господарства*. 2002. № 9. С. 338–345.

**References**

1. Polievoda, Yu. A., & Volynets, Ye. O. (2021). Analiz rozvytku tekhnolohichnoho obladnannya dlya vyrobnytstva kharchovykh sumishey. [Analysis of the development of technological equipment for the production of food mixtures]. *Tekhnika, enerhetyka, transport APK – Engineering, energy, transport AIC*. 4 (111), 72–79. [in Ukrainian].
2. Tsurkan, O. V., & Polievoda, Yu. A., & Volynets, Ye. O., & Pokhodai M. V. (2016). Osoblyvosti konstruktsiyi kombinovanoho zmishuvacha dlya pererobnykh i kharchovykh vyrobnytstv [Design features of the combined mixer for processing and food industries]. *Vibratsiyi v tekhnitsi ta tekhnolohiyakh – Vibrations in engineering and technologies*. 1, 149–154. [in Ukrainian].
3. Polievoda, Yu. A., & Volynets, Ye. O. (2021). Doslidzhennia vibroreolohichnykh modelei sharu sypkoho seredovishcha [Investigation of vibroreological models of the bulk layer]. *Tekhnika, enerhetyka, transport APK – Engineering, energy, transport AIC*. 1 (112), 53–60. [in Ukrainian].
4. Stotsko, Z. A., Topilnytskyi, V. H., Kusi, Ya. M. (2011). Rozroblennia neliniinoi modeli pi'iatykonteinernoi obrobliuvalnoi vibratsiinoi systemy. [Development of a non-linear model of a five-container processing vibration system]. *Visnyk Nats. un-tu Lvivska politehnika Optyimizatsiia vyrobnychkykh protsesiv i tekhnichnyi kontrol u mashynobuduvanni u pryladobuduvanni*. 702. 32–39. [in Ukrainian].
5. Polievoda, Yu. A. (2015). Perspektyvy zastosuvannya vibratsiynykh efektiv v ridkykh tekhnolohichnykh systemakh kharchovykh i pererobnykh vyrobnytstv. [Prospects for the application of vibration effects in liquid technological systems of food and processing industries]. *Zbirnyk naukovykh prats' Vinnyts'koho natsional'noho ahrarnoho universytetu – Collection of scientific works of the Vinnytsia National Agrarian University*. 1, 124–130. [in Ukrainian].
6. Palamarchuk, I. P., Polievoda, Yu. A., Yanovych, V. P. (2009). Analiz matematychnoyi modeli vibrovitdsentrovoyi mashyny dlya ochyshchennya ridkoyi syrovyny.



[Analysis of the mathematical model of the vibro-centrifugal machine for cleaning liquid raw materials]. *Vibratsiyyi v tekhnitsi ta tekhnolohiyakh – Vibrations in engineering and technologies*. 4, 129–136. [in Ukrainian].

7. Yanovych, V., Tsurkan, O., Polyevoda, Y. (2019). Development of the vibrocentric machine for the production of a basic mixture of homeopathic preparations. *University Politehnica of Bucharest. Scientific bulletin, Series D: Mechanical Engineering*. 81, 2, 13–26. [in English].

8. Yanovych, V., Polievoda, Y., Duda, D. (2019). Development of a vibrocentric machine for raw glycerin purification. *University Politehnica of Bucharest. Scientific bulletin, Series D: Mechanical Engineering*. 81, 4, 17–28. [in English].

9. Yanovych, V., Žitek, P., Hashemi-Dezaki, H., Polievoda, Y. Effect of vibration on the rheological properties of glycerin during its purification. *Journal of Vibroengineering*. 23, 5, 1095–1108. [in English].

10. Palamarchuk, I. P., Yanovych, V. P., Polievoda, Yu. A., Brianskyi, V. V. (2010). Analiz matematychnoi modeli vibrovidtstentrovoho zmishuvacha dlia vyhotovlennia sukhykh molochnykh sumishei. [Analysis of the mathematical model of the vibro-centrifugal mixer for the production of dry milk mixtures] *Zbirnyk naukovykh prats vinnitskoho derzhavnogo ahrarnoho universytetu, seriia tekhnichni nauky*. 4, 5–12. [in Ukrainian].

11. Berynk M. P. (2002). Doslidzhennya dynamiky rukhu vibratsiynoho zmishuvacha z debalansnym vibrozbudzhuvachem ta mayatnykovym pryvodom lopatevoho valu [Study of the dynamics of the movement of a vibrating mixer with an unbalanced vibrator and a pendulum drive of a blade shaft]. *Visnyk Kharkivs'koho derzhavnogo tekhnichnogo universytetu sil'skoho hospodarstva*. 9, 338–345 [in Ukrainian].

#### MATHEMATICAL MODEL OF THE MOVEMENT OF PARTICLES IN A CYLINDRICAL VIBRATING MIXER CONTAINERS

Mixing is the process of bringing different masses of products into close interaction by increasing the contact area in order to obtain the product of the required consistency, to maintain the latter or to evenly distribute impurities in the main volume of products.

The process of mixing components with different physical and mechanical properties is realized mainly by creating shear deformations in the entire mass of the product with the help of blades, rotating screws, or other working bodies. At the same time, in order to ensure a uniform distribution of the components, it is necessary to give the particles of the dispersed mass such trajectories that would ensure the greatest probability of their crossing. But the movement of these particles in the volume of the mixture is opposed by the forces of inertia and the forces of dry internal friction (friction of particles against each other) and forces of dry external friction (friction of material particles against the container, blades or other working organs of the mixer), which, as a rule, are on the order of lower than the forces of dry internal friction. In addition, when mixing, it is necessary to overcome the forces of gravity, which try to lower the particles of the material to the bottom, which leads to their delamination.

Numerical modeling has been increasingly used in the description of mixing processes of loose materials in recent decades. Numerical modeling is especially convenient when describing the processes of gravity-overflow mixing, when it occurs most actively in a thin layer of material, in which there is a random transition of component particles to the adjacent layer.

The article examines the modeling of the movement of particles during the rotating movement of the cylindrical mixer chamber without the use of blade intensifiers and the effect of vibration on the product.

**Key words:** mixing, collapse layer, transport region, active mixing region, velocity projection, loading factor, velocity projection, vibration effect.

#### ВІДОМОСТІ ПРО АВТОРІВ

**Полевода Юрій Алікович** – кандидат технічних наук, доцент кафедри технологічних процесів та обладнання переробних і харчових виробництв Вінницького національного аграрного університету (вул. Сонячна, 3, м. Вінниця, 21008, Україна, e-mail: [vinyura36@gmail.com](mailto:vinyura36@gmail.com)).

**Волинець Євгеній Олександрович** – аспірант Вінницького національного аграрного університету (вул. Сонячна, 3, м. Вінниця, 21008, Україна, e-mail: [evgen110596@gmail.com](mailto:evgen110596@gmail.com)).

**Бистрицький Олександр Петрович** – інженер ФГ «Літагор»

**Polievoda Yurii** – PhD, Associate Professor of the Department of technological processes and equipment for processing and food production, Vinnytsia National Agrarian University (Sonyachna st., 3, Vinnytsia, 21008, Ukraine, e-mail: [vinyura36@gmail.com](mailto:vinyura36@gmail.com)).

**Volynets Yevhenii** – postgraduate student of the Department Technological processes and the possession of food processing and food production of the Vinnytsia National Agrarian University (Sonyachna st., 3, Vinnytsia, 21008, Ukraine, e-mail: [evgen110596@gmail.com](mailto:evgen110596@gmail.com)).

**Bystrytskiy Oleksandr** engineer of farming «Letagor»