

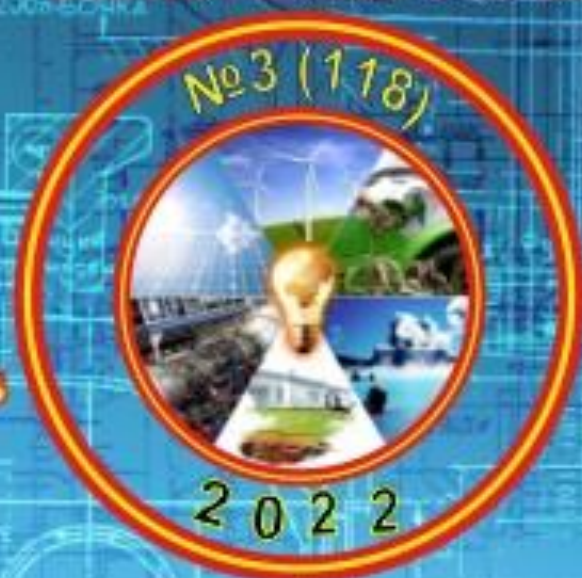


Всеукраїнський науково-технічний журнал

All-Ukrainian Scientific & Technical Journal

ISSN 2520-6168 (Print)

DOI: 10.37128/2520-6168-2022-3



Machinery  
Energetics  
Transport  
of Agribusiness

**ТЕХНІКА**  
**ЕНЕРГЕТИКА**  
**ТРАНСПОРТ АПК**



*Всеукраїнський науково-технічний журнал*

**ТЕХНІКА,  
ЕНЕРГЕТИКА,  
ТРАНСПОРТ АПК**

*№ 3 (118) / 2022*

**м. Вінниця - 2022**

**ТЕХНІКА,  
ЕНЕРГЕТИКА,  
ТРАНСПОРТ АПК**

Журнал науково-виробничого та навчального спрямування  
Видавець: Вінницький національний аграрний університет

Заснований у 1997 році під назвою «Вісник Вінницького державного сільськогосподарського інституту».  
Правонаступник видання: Збірник наукових праць Вінницького національного аграрного університету. Серія: Технічні науки.  
Свідоцтво про державну реєстрацію засобів масової інформації  
КВ № 16644–5116 ПР від 30.04.2010 р.

*Всеукраїнський науково – технічний журнал «Техніка, енергетика, транспорт АПК» /  
Редколегія: Токарчук О.А. (головний редактор) та інші. Вінниця, 2022. № 3 (118). С. 133.*

*Друкується за рішенням Вченої ради Вінницького національного аграрного університету  
(протокол № 9 від 23.12.2022 р.)*

*Свідоцтво про державну реєстрацію засобів масової інформації №21906-11806 Р від 12.03.2016р.*

*Журнал «Техніка, енергетика, транспорт АПК» включено до переліку наукових фахових видань  
України з технічних наук (Категорія «Б», Наказ Міністерства освіти і науки України  
від 02.07.2020 року №886);*

*- присвоєно ідентифікатор цифрового об'єкта (Digital Object Identifier – DOI);*

*- індексується в CrossRef, Google Scholar;*

*- індексується в міжнародній наукометричній базі [Index Copernicus Value](#) з 2018 року.*

**Головний редактор**

**Токарчук О.А.** – к.т.н., доцент, Вінницький національний аграрний університет

**Заступник головного редактора**

**Веселовська Н.Р.** – д.т.н., професор, Вінницький національний аграрний університет

**Відповідальний секретар**

**Полєвода Ю.А.** – к.т.н., доцент, Вінницький національний аграрний університет

**Члени редакційної колегії**

**Булгаков В.М.** – д.т.н., професор, академік НААН України, Національний університет біоресурсів і природокористування України

**Севостьянов І.В.** – д.т.н., професор, Вінницький національний аграрний університет

**Граняк В.Ф.** – к.т.н., доцент, Вінницький національний технічний університет

**Спірін А.В.** – к.т.н., доцент, Вінницький національний аграрний університет

**Іванчук Я.В.** – к.т.н., доцент, Вінницький національний технічний університет

**Твердохліб І.В.** – д.т.н., доцент, Вінницький національний аграрний університет

**Іскович – Лотоцький Р.Д.** – д.т.н., професор, Вінницький національний технічний університет

**Цуркан О.В.** – д.т.н., доцент, Вінницький національний аграрний університет

**Купчук І.М.** – к.т.н., доцент, Вінницький національний аграрний університет

**Яронуд В.М.** – к.т.н., доцент, Вінницький національний аграрний університет

**Зарубіжні члени редакційної колегії**

**Йордан Максимов** – д.т.н., професор Технічного університету Габрово (Болгарія)

Відповідальний секретар редакції **Полєвода Ю.А.** – к.т.н., доцент, Вінницький національний аграрний університет  
Адреса редакції: 21008, Вінниця, вул. Сонячна 3, Вінницький національний аграрний університет,  
тел. (0432) 46–00–03

Сайт журналу: <http://tetapk.vsau.org/>

Електронна адреса: [pophv@ukr.net](mailto:pophv@ukr.net)



## ЗМІСТ

## I. АГРОІНЖЕНЕРІЯ

*Анісімов В.Ф., Єленич А.П.***КОНСТРУКТИВНІ ОСОБЛИВОСТІ СУЧАСНИХ ТРАКТОРІВ ІНОЗЕМНОГО СІЛЬСЬКОГОСПОДАРСЬКОГО ВИРОБНИЦТВА..... 5***Olena Trukhanska***INNOVATIVE APPROACHES AND METHODS OF INCREASING THE TECHNICAL LEVEL MACHINES AND UNITS..... 15***Солона О.В.***ЗАСТОСУВАННЯ ЦИФРОВИХ ТЕХНОЛОГІЙ В АГРАРНОМУ ВИРОБНИЦТВІ..... 19***Serhiy Burlaka***DIESEL FUEL WAYS AND THEIR ELIMINATION METHODS..... 26**

## II. ПРИКЛАДНА МЕХАНІКА. МАТЕРІАЛОЗНАВСТВО. ГАЛУЗЕВЕ МАШИНОБУДУВАННЯ

*Веселовська Н.Р., Паладійчук Ю.Б., Телятник І.А.***ДОСЛІДЖЕННЯ МІКРОТВЕРДОСТІ ПОВЕРХНІ ЦИЛІНДРИЧНОЇ ДЕТАЛІ ПРИ ДЕФОРМАЦІЙНОМУ ПРОТЯГУВАННІ..... 31***Ємчик В.В., Полевода Ю.А., Ревва В.Ю.***ОБҐРУНТУВАННЯ КОНСТРУКТИВНОЇ СХЕМИ УСТАНОВКИ ДЛЯ ОБРОБКИ ЗЕРНИСТОГО МАТЕРІАЛУ ІНФРАЧЕРВОНИМ ВИПРОМІНЮВАННЯМ..... 43***Ivan Sevostianov, Dina Tokarchuk, Andrii Didyk***CLASSIFICATION AND ANALYSIS OF METHODS AND EQUIPMENT FOR DEHYDRATION OF DAMP DISPERSIVE MATERIALS..... 53***Купчук І.М., Гонтарук Я.В., Присяжнюк Ю.С.***ПЕРСПЕКТИВИ ПІДВИЩЕННЯ РІВНЯ ЕНЕРГЕТИЧНОЇ АВТОНОМІЇ ПЕРЕРОБНИХ ПІДПРИЄМСТВ АПК УКРАЇНИ ЗА РАХУНОК ВИРОБНИЦТВА БІОГАЗУ ..... 59***Матвійчук В.А., Савків В.В., Богатюк М.О.***РОЗРОБКА ПРОЦЕСУ ШТАМПУВАННЯ ОБКОЧУВАННЯМ ТРУБЧАСТИХ ЗАГОТОВОК З ВИКОРИСТАННЯМ ІНДУКЦІЙНОГО НАГРІВАННЯ..... 74***Oleksii Tokarchuk, Viktor Yemchuk***PECULIARITIES OF TRANSPORTATION OF GRAIN PRODUCTS BY CONVEYOR SPIRALS..... 83***Стаднік М.І., Колісник М.А.***ДОПУСТИМИЙ РІВЕНЬ СПОЖИВАННЯ БІОГАЗУ ПРИ ВИРОБНИЦТВІ ЕЛЕКТРОЕНЕРГІЇ ДЛЯ ТВАРИНИЦЬКОЇ ФЕРМИ..... 90***Швець Л.В., Чмих К.В.***АНАЛІТИЧНІ ДОСЛІДЖЕННЯ МЕТОДІВ ГАРЯЧОГО ДЕФОРМУВАННЯ МЕТАЛІВ..... 95***Яронуд В.М., Шаргородський С.А., Луц П.М., Лавренюк П.П.***СИМУЛЯЦІЯ ПРОЦЕСУ СУШІННЯ ВОЛОСЬКИХ ГОРІХІВ У КОНВЕКТИВНІЙ СУШАРЦІ..... 101**

## III. ЕЛЕКТРОЕНЕРГЕТИКА, ЕЛЕКТРОТЕХНІКА ТА ЕЛЕКТРОМЕХАНІКА

*Возняк О.М., Штуць А.А., Тихонов В.К.***ДОСЛІДЖЕННЯ ПУСКОВИХ РЕЖИМІВ АСИНХРОННИХ ДВИГУНІВ ТА РОЗРОБКА ПРИСТРОЮ ПЛАВНОГО ПУСКУ..... 110***Граняк В.Ф., Ємчик В.В., Кожушко О.В.***МАТЕМАТИЧНА МОДЕЛЬ ПЕРВИННОГО ВИМІРЮВАЛЬНОГО ПЕРЕТВОРЮВАЧА ВОЛОГОСТІ ТРАНСФОРМАТОРНОГО МАСЛА..... 122**



## CONTENTS

## I. AGROENGINEERING

*Victor Anisimov, Anatoliy Yelenych***DESIGN FEATURES OF MODERN FOREIGN AGRICULTURAL TRACTORS..... 5***Olena Trukhanska***INNOVATIVE APPROACHES AND METHODS OF INCREASING THE TECHNICAL LEVEL MACHINES AND UNITS..... 15***Olena Solona***APPLICATION OF DIGITAL TECHNOLOGIES IN AGRICULTURAL PRODUCTION..... 19***Serhiy Burlaka***DIESEL FUEL WAYS AND THEIR ELIMINATION METHODS..... 26**

## II. APPLIED MECHANICS. MATERIALS SCIENCE. INDUSTRY MACHINERY BUILDING

*Nataliia Veselovska, Yuriy Paladiychuk, Inna Telyatruk***RESEARCH OF THE MICROHARDNESS OF THE SURFACE OF A CYLINDRICAL PART DURING DEFORMATION..... 31***Viktor Yemchyk, Yurii Polievoda, Viktor Revva***JUSTIFICATION OF THE DESIGN SCHEME OF THE INSTALLATION FOR PROCESSING GRANULAR MATERIAL WITH INFRARED RADIATION..... 43***Ivan Sevostianov, Dina Tokarchuk, Andrii Didyk***CLASSIFICATION AND ANALYSIS OF METHODS AND EQUIPMENT FOR DEHYDRATION OF DAMP DISPERSIVE MATERIALS..... 53***Ihor Kupchuk, Yaroslav Gontaruk, Yurii Prysiazhniuk***PROSPECTS FOR INCREASING THE LEVEL OF ENERGY AUTONOMY OF PROCESSING ENTERPRISES OF AIC OF UKRAINE WITH THE HELP OF BIOGAS PRODUCTION..... 59***Viktor Matviychuk, Volodymyr Savkiv, Maxim Bogatiuk***DEVELOPMENT OF THE PROCESS OF STAMPING BY ROLLING OF TUBULAR PREPARATIONS USING INDUCTION HEATING..... 74***Oleksii Tokarchuk, Viktor Yemchyk***PECULIARITIES OF TRANSPORTATION OF GRAIN PRODUCTS BY CONVEYOR SPIRALS..... 83***Mykola Stadnik, Mykola Kolisnyk***PERMISSIBLE LEVEL OF BIOGAS CONSUMPTION IN THE PRODUCTION OF ELECTRICITY FOR A LIVESTOCK FARM..... 90***Ludmila Shvets, Kateryna Chmykh***ANALYTICAL RESEARCH METHODS OF HOT DEFORMATION OF METALS..... 95***Vitalii Yaropud, Serhiy Shargorodskiy, Pavlo Luts, Petro Lavreniuk***SIMULATION OF THE DRYING PROCESS OF WALNUTS IN A CONVECTION DRYER..... 101**

## III. ELECTRICAL ENERGY, ELECTRICAL ENGINEERING AND ELECTROMECHANICS

*Oleksandr Voznyak, Andrii Shtuts, Volodymyr Tykhonov***RESEARCH OF STARTING MODES OF ASYNCHRONOUS MOTORS AND DEVELOPMENT OF A SOFT START DEVICE..... 110***Valerii Hraniak, Viktor Yemchyk, Olexander Kozhushko***MATHEMATICAL MODEL OF THE PRIMARY MEASURING CONVERTER OF HUMIDITY TRANSFORMER OIL..... 122**



УДК 631.37

DOI: 10.37128/2520-6168-2022-3-6

**ОБГРУНТУВАННЯ КОНСТРУКТИВНОЇ СХЕМИ УСТАНОВКИ ДЛЯ ОБРОБКИ  
ЗЕРНИСТОГО МАТЕРІАЛУ ІНФРАЧЕРВОНИМ ВИПРОМІНЮВАННЯМ**

**Ємчик Віктор Володимирович**, директор  
Науково-дослідне господарство «Агрономічне»  
ННБК «Всеукраїнський науково-навчальний консорціум»  
**Полєвода Юрій Алікович**, к.т.н., доцент  
**Рєвва Віктор Юрійович**, аспірант  
Вінницький національний аграрний університет

**Viktor Yemchyk**, director  
SRF «Agronomichne»  
USEC «All Ukrainian Scientific-educational Consortium»  
**Yurii Polievoda**, Ph.D. of Engineering, Associate Professor  
**Viktor Revva**, postgraduate  
Vinnitsia National Agrarian University

*В статті описано технології післязбиральної обробки зерна, основними складовими яких є взаємопов'язані технології очищення і сушіння. Технології післязбиральної обробки зерна більшою чи меншою мірою здійснюється впродовж всього періоду зберігання зерна різного цільового призначення, стану засміченості та вологості, відмінного за структурно-механічними властивостями і хімічним складом тощо.*

*Серед основних пріоритетних операцій означеної галузі можна виділити післязбиральну обробку зерна. Стратегічна важливість розвитку даної галузі стала основою для діяльності одного із структурних підрозділів Навчально-науково-виробничого комплексу (ННБК) «Всеукраїнський науково-навчальний консорціум» – Науково-дослідного господарства «Агрономічне».*

*У статті розглянуто конструктивні схеми пристроїв для термічної обробки зерна, мікронізаторів, інфрачервоних сушарок у яких термічна обробка зерна здійснюється за допомогою інфрачервоного випромінювання; також вивчено їх принцип роботи, переваги та недоліки. На основі результатів даного дослідження розроблено установку для обробки зернистого матеріалу інфрачервоним випромінюванням. Проведено класифікацію технологій обробки зерна злакових і бобових культур.*

*Проблеми мінімізації втрат теплової енергії та підвищення якості обробки матеріалу вирішується шляхом зміни конструкції та підвищенні ефективності використання теплоти інфрачервоного випромінювання за рахунок повернення теплоти охолоджуючих випромінювачів матеріалу, що обробляється. В даній науковій роботі поставлена задача вирішується тим, що теплота, яку повітрям відбирають від випромінювачів (лампи або ТЕНи) струменями підводиться до опромінюючого матеріалу та створенням «бігучої хвилі» на поверхні транспортерної стрічки, яка деформується, що забезпечує псевдозважений стан матеріалу за рахунок застосування взаємодії розміщених на стрічці феромагнітних елементів (стрижнів, колонок) із магнітами, розміщеними під стрічкою на певній відстані один від одного.*

**Ключові слова:** зерно, теплота, мікронізація, термічна обробка, сушарка, інфрачервоне випромінювання.

**Рис. 7. Табл. 1. Літ. 14.**

---

**1. Постановка проблеми**

Зерно різних культур є одним з головних компонентів в раціонах як людей, так і тварин. В годівлі тварин вони використовуються в складі комбікормів, для людини – це крупи, пластівці, борошняні вироби тощо. Але свіжозібране зерно значно відрізняється своїми характеристиками (перш за все вологістю) від зерна, що направляється на переробку. Тому першочерговим завданням виробників зерна є доведення його до кондиційної вологості. Для тимчасового та довгострокового



зберігання, транспортування та переробки потрібно зерно вологістю 14%, для зернобобових – трохи менше, близько 10%. Це досягається його термічною обробкою [1].

## 2. Аналіз останніх досліджень і публікацій

Існує ряд публікацій [4-9] в яких представленні конструктивні схеми установок для термічної обробки зерна, інфрачервоних сушарок та мікронізаторів у яких термічна обробка зерна здійснюється за допомогою інфрачервоного випромінювання. Залежно від поставлених завдань дослідження, прийнятої конструктивної схеми моделі, а також застосуванням того чи іншого методу дослідження, у цих роботах присутній ряд конструктивних та технологічних недоліків, що потребують змін, а методи досліджень – подальшого розвитку та аналізу [11-14].

## 3. Мета досліджень

Метою даного наукового дослідження є пошук конструктивних та технологічних схем обладнання для термічної обробки зерна. На основі аналізу методів інфрачервоної обробки зерна визначити рекомендації з їх вдосконалення та реалізації у практиці сільськогосподарського виробництва, зокрема в одному із структурних підрозділів ННВК «Всеукраїнський науково-навчальний консорціум» – НДГ «Агрономічне» Вінницького національного аграрного університету.

Досягнення даної мети передбачає вирішення наступних задач:

- аналіз сучасних технологій термічної обробки зерна;
- дослідження конструкцій обладнання для обробки зерна інфрачервоним випромінюванням;
- обґрунтування конструктивної схеми установки для обробки зернистого матеріалу інфрачервоним випромінюванням.

## 4. Виклад основного матеріалу

Одним з перспективних способів підготовки зерна є мікронізація – обробка фуражного зерна потужним потоком інфрачервоного випромінювання, в результаті якої в зерні відбуваються складні біохімічні зміни його структури, що призводить до підвищення його поживності. Відомо, що однією з речовин, що добре поглинає інфрачервоні промені, є вода. І відповідно до цього, будь-яка жива матерія, в якій зосереджена частка води, також може поглинати ІЧ-випромінювання. Одним з таких матеріалів є свіжозібране зерно, яке містить певну кількість вологи. Інфрачервоні промені мають свої специфічні особливості, які пов'язані не тільки з проникністю матеріалу, а ще й своєю дією на молекулярну структуру матеріалу, в даному випадку це структура зерна. Перевагою такого методу обробки зерна полягає в тому, що поряд з ефектом, що забезпечують санітарну якість, поліпшується їхня засвоюваність. У процесі мікронізації ІЧ-променями можна одночасно підсушувати корм, також при певних дозах ІЧ-випромінювання, крім нищівного впливу на бактерії, віруси, гриби, у таких продуктах, як комбікорм, утворюються одночасно ще провітаміни групи Д, підвищується ферментативна активність кормів. При досягненні того самого технологічного ефекту інфрачервоне випромінювання затрачає енергії на порядок менше, чим інші види випромінювань, менш небезпечно, значно скорочує матеріалоємність машин.

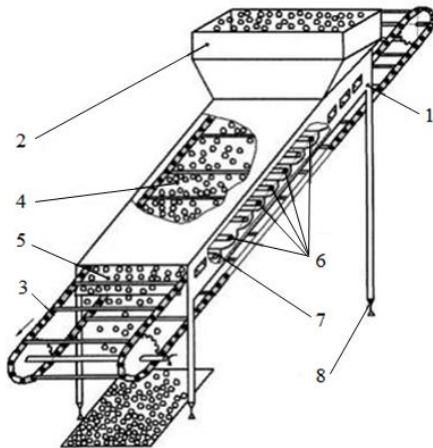
Термічне сушіння забезпечує довготривале збереження зібраного матеріалу, мікронізація – підвищує поживні якості фуражного зерна, термічна дезінсекція і дезінфекція – знезаражує зерно перед зберіганням або перед висіванням, термостимуляція насіння підвищує схожість і енергію проростання [2, 11, 12].

Зерно є термолабільним матеріалом і тому більшість видів термообробки мають обмежену максимальну температуру зерна і темп нагріву. Максимально допустимі значення нагріву зерна досягаються при високоінтенсивних видах термообробки. При мікронізації – швидке зростання температури зерноматеріалу і обмежується можливістю підгоряння поверхні, дезінсекції і дезінфекції – важливий максимальний темп нагріву поверхні зерна до значень температури в залежності від призначення кінцевого продукту. Забезпечити високоінтенсивну термообробку зернових матеріалів найбільш доцільно використовуючи інфрачервоний (ІЧ) або мікрохвильовий (НВЧ) підвід енергії до матеріалу. Оскільки, радіаційне і мікрохвильове випромінювання дозволяє підвести до зерноматеріалу енергії в 20–100 разів більше, ніж при конвективному чи кондуктивному енергопідводі. Таке випромінювання проникає в зерноматеріал і діє безпосередньо на вологу в матеріалі, що обробляється, а не нагріває проміжний теплоносіє і повітропроводи, все це значно скорочує непродуктивні витрати енергії від 40% до декількох разів в залежності від виду термообробки [3, 14].



Післязбиральна обробка зерна є важливим етапом загалом процесі виробництва зерна, дозволяє не тільки кількісно та якісно зберегти вирощений урожай, а й забезпечити отримання максимальної прибутку від його реалізації за найбільш вигідною кон'юнктурою ринку. Конвективна термообробка (сушіння, охолодження) забезпечує промислову консервацію зібраного врожаю, запобігає його втрати, а також у деяких випадках підвищує якість готового продукту [4, 13].

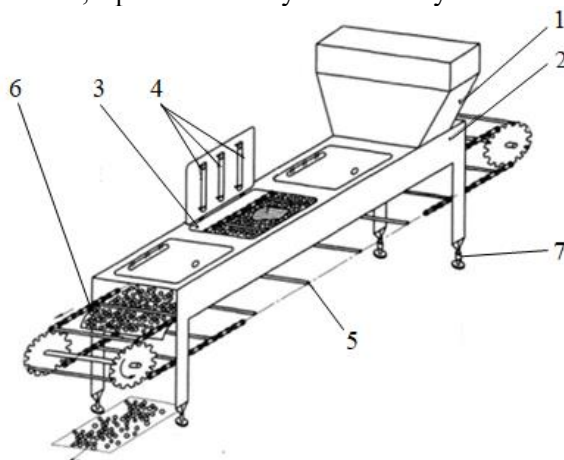
Враховуючи всі переваги та недоліки конструктивних схем пристроїв для термічної обробки зерна розглянутих при даному дослідженні, було розроблено установку для обробки зернистого матеріалу інфрачервоним випромінюванням на кафедрі технологічних процесів та обладнання переробних і харчових виробництв, інженерно-технологічного факультету Вінницького національного аграрного університету на базі ініціативної тематики на тему «Високоєфективне обладнання для здійснення масо- та теплообмінних процесів у харчовій та переробній галузі».



**Рис. 1. Пристрій для термічної обробки бобів сої:**  
1 – рама; 2 – бункер; 3 – прутковий транспортер; 4 – термокамера; 5 – днище; 6 – інфрачервоні лампи; 7 – відбивачі; 8 – регулювальний пристрій

При цьому днище термокамери 4 виконане пористим, з можливістю складати опір поступальному руху бобів та надавати їм обертального руху [5].

До недоліків цього пристрою можна віднести наступне. При тривалій роботі, ланцюги транспортера, що знаходяться в термокамері при достатньо високій температурі (близько 300°C), видовжуються, порушується нормальне положення прутків відносно днища (піднімаються) і боби сої самовільно рухаються з прискоренням вниз по термокамері. Процес термічної обробки стає некерованим, ефективність суттєво знижується.



**Рис. 2. Пристрій для термічної обробки бобів сої:**  
1 – бункер; 2 – рама; 3 – термокамера; 4 – інфрачервоні лампи; 5 – транспортер; 6 – днище; 7 – регулювальний пристрій

Розглянемо пристрій для термічної обробки бобів сої (Рис. 1) який містить термокамеру 4, виконану в вигляді багатогранника, де його верхня грань та днище 5 є похилими, а між ними розташований прутковий транспортер 3, з можливістю транспортування бобів та оброблення їх інфрачервоними лампами 6. При цьому термокамера 4 закріплена на рамі 1, та з'єднана з бункером 2. Інфрачервоні лампи 6 розташовані під днищем 5, а похиле днище термокамери 4 виготовлене з прозорої кераміки, з можливістю пропускати інфрачервоні промені, при цьому під інфрачервоними лампами додатково розташовані відбивачі 7, які виконані з можливістю посилювати інфрачервоні промені. Рама 1 додатково містить регулювальний пристрій 8, який виконаний з можливістю регулювати кут нахилу термокамери 4.

Пристрій для термічної обробки (Рис. 2.) містить завантажувальний бункер 1, остов 2, термокамеру 3, в якій розташовані блоки інфрачервоних ламп 4 прутковий транспортер 5. Днище термокамери виготовлено у вигляді площини 6 з поперечними нарізами. Рама 2 має регулювальний пристрій 7.

Пристрій для термічної обробки бобів сої працює наступним чином.

Боби сої, завантажені в бункер 1 самопливом заповнюють простір між прутками в один шар. Після включення приводу транспортера боби рухаються під дією гравітаційних сил та прутків транспортера в термокамері від бункера до виходу.



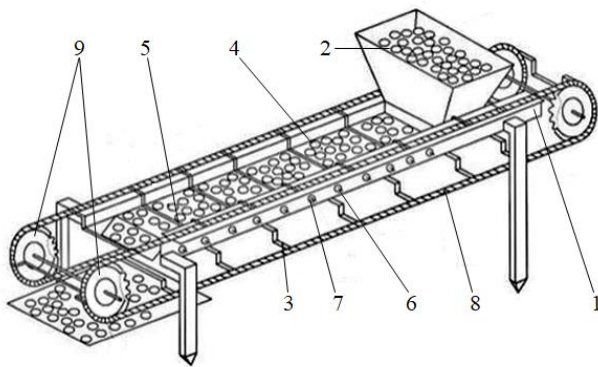


При цьому, кут нахилу площини 6, який встановлюється за допомогою регулювального пристрою 7 забезпечує самовільний рух бобів в один шар, а прутки транспортера обмежують самовільний рух бобів і забезпечують їх рівномірний поступальний рух по площині. Значна шорсткість поверхні площини 6, створена поперечними нарізами складає опір поступальному руху бобів, внаслідок чого боби отримують обертовий рух, а діаметр прутків транспортера встановленого розміру забезпечує розташування бобів в один шар без нагромадження у міжпрутковому просторі при завантаженні з бункера та у подальшому русі.

Таким чином, боби сої мають складний – рівномірний поступально-обертовий рух по площині термокамери. Це дає можливість інфрачервоним променям рівномірно діяти на всю поверхню бобів і повністю інактивувати антипоживні речовини. Продуктивність запропонованого пристрою встановлюється кутом нахилу площини 6 (разом з рамою 2) за допомогою регулювального пристрою 7 та швидкістю руху транспортера [6].

Недоліком такого пристрою є наступне. В залежності від потужності інфрачервоних випромінювачів (ламп) температура в термокамері може досягати більше 250°C. При такій температурі ланцюги пруткового транспортера видовжуються, змінюється крок між осями, прутки піднімаються, керований рух бобів сої порушується і ефективність термічної обробки знижується.

Мікронізатор бобів сої (рис 3.) містить раму 1, завантажувальний бункер 2, прутковий транспортер 3, термокамеру 4. Днище 5 термокамери має вигляд похилої площини, виготовленої з мікропористої термостійкої кераміки, а під нею впоперек розташовані інфрачервоні лампи 6 з відбивачами 7. Прутки транспортера жорстко приєднані до дворядного ланцюга 8, а привод транспортера забезпечується за допомогою однорядних зірочок 9.



**Рис. 3. Мікронізатор бобів сої:**

**1 – рама; 2 – завантажувальний бункер;  
3 – прутковий транспортер; 4 – термокамера;  
5 – днище; 6 – інфрачервоні лампи; 7 – відбивач;  
8 – дворядний ланцюг; 9 – однорядні зірочки.**

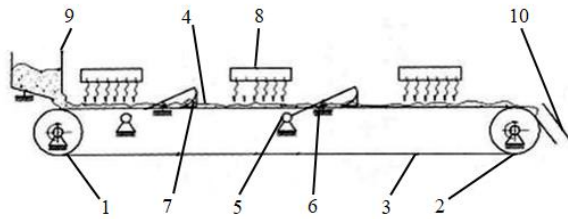
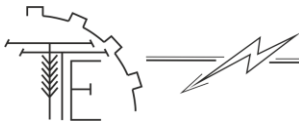
Мікронізатор бобів сої працює наступним чином. Завантажені в бункер 2 боби сої самопливом заповнюють простір між прутками транспортера в один шар. Після увімкнення привода транспортера боби під дією гравітаційних сил та рушійної сили прутків транспортера рухаються від бункера у напрямку до виходу по похилому днищу термокамери. Встановлений кут нахилу термокамери (~ 22°) забезпечує самовільний рух бобів по днищу в один шар без нагромадження, а прутки транспортера обмежують їх самовільний рух. Значна шорсткість поверхні днища термокамери створена мікропористою керамікою 5 складає опір поступальному руху бобів, внаслідок чого боби отримують обертовий

рух, а інфрачервоні промені від ламп 6, що проникають через мікропори керамічного днища рівномірно діють на всю поверхню бобів і в повній мірі інактивують антипоживні речовини.

При цьому ланцюги 8 транспортера розташовані за зоною дії інфрачервоних променів і температурний вплив на них майже відсутній і рівномірний поступальний рух транспортера не порушується. Дворядна конструкція ланцюга дозволяє надійно прикріпити до нього елементи транспортера і забезпечує його плавний рух за допомогою однорядних зірочок. Таким чином, запропонована конструкція мікронізатора забезпечує високу ефективність технологічного процесу інактивації антипоживних речовин бобів сої [7].

Недоліком такого пристрою є те, що днище термокамери виконане порисним, а під ним розташовані інфрачервоні лампи, які не в повній мірі діють ІЧ променями на продукцію, що обробляється, тому зерно неоднорідно нагрівається. Внаслідок цього знижується продуктивність і збільшується витрата енергії, а в цілому знижується ефективність технологічного процесу.

Інфрачервона сушарка (Рис. 4.) містить електродвигун з жорсткою муфтою та редуктором, ведучий і опорний котки 1 і 2, на яких закріплена транспортерна термостійка стрічка 6 для переміщення продукції 4, вздовж якої по чергово на шарнірах 5 розміщені підпружинені рамки 6 зі зрушувачами потоку 7 та інфрачервоні випромінювачі 8, бункер 9 та розвантажувальну горловину 13.



**Рис. 4. Інфрачервона сушарка:**

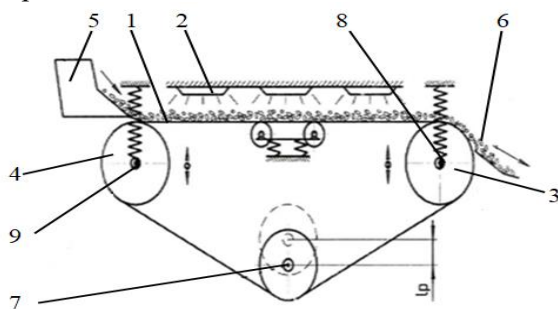
- 1, 2 – ведучий та опорний котки;  
3 – транспортерна стрічка; 4 – продукція;  
5 – шарніри; 6 – підпружинені рамки;  
7 – зрушувачі; 8 – інфрачервоні випромінювачі;  
9 – бункер; 10 – розвантажувальна горловина

активного збурення внаслідок взаємодії зі складною геометрією зрушувачів потоку 7, які зміщено розташовані один відносно одного на величину  $l$ .

Почерговість інфрачервоної обробки та інтенсивного зрушення оброблюваного матеріалу призводить до активного оголення контактуючої поверхні часток продукції збільшуючи у рази площу тепломасообміну та відповідно ефективність вологовидалення. Після чого сировина з цільовими кондиційними властивостями прямує до розвантажувальної горловини 10. Таким чином, застосування запропонованої конструкції інфрачервоної сушарки конвеєрного типу дає можливість значно інтенсифікувати процес видалення вільної та фізично зв'язаної вологи за умови мінімізації споживаних енерговитрат на організацію даного технологічного процесу.

Основним недоліком даної сушарки є порівняно низька продуктивність, внаслідок ефективної обробки рухомого прошарку сировини лише за умови його мінімального значення. [8].

Віброконвеєрна інфрачервона сушарка (Рис. 5.) містить деформувальну транспортерну стрічку 1 для переміщення сипкої продукції; рушійний механізм з двох електродвигунів. Над стрічкою по ходу її руху розміщені три інфрачервоні випромінювачі 2. Транспортерна стрічка опирається на два опорні котки 3, 4 з приводними валами. Продукція надходить у робочу зону через горловину 5 завантажувального пристрою та вивантажується за допомогою лотка 6 вивантажувального пристрою. Пружні муфти нівелюють передачу коливань до приводних двигунів. Коток 7 забезпечує натяг транспортерної стрічки у межах відстані  $l_p$ . Механічні віброзбуджувачі 8, 9 монтуються всередині опорних котків 3, 4.



**Рис. 5. Віброконвеєрна інфрачервона сушарка:**

- 1 – транспортерна стрічка;  
2 – інфрачервоні випромінювачі; 3, 4 – опорні котки;  
5 – горловина; 6 – лоток; 7 – коток;  
8, 9 – механічні віброзбуджувачі

Для забезпечення просування сипкої продукції вздовж зони обробки на кожному з приводних валів віброзбуджувачів монтуються по одній парі незрівноважених елементів, що складаються з дебалансів. За допомогою гвинта 14 регулюється та фіксується заданий кут між дебалансами.

Віброконвеєрна інфрачервона сушарка працює наступним чином. Сипкий матеріал подається на стрічку 1 транспортера. Вмикають електродвигуни, що приводять у коливальний рух котки 3, 4. Крутний момент від електродвигунів через гнучку муфту передається на дебалансний приводний вал, створюючи коливальний рух опорних

котків 3, 4 та відповідно «біжучу хвилю» на поверхні стрічки 1, що призводить до виникнення псевдозваженого стану оброблювального матеріалу, його поступального руху із заданою швидкістю та одночасно перемішування шарів продукції. Збільшується площа тепломасообміну та відповідно ефективність вологовидалення, а також забезпечується рівномірність обробки та зменшується термічне навантаження на поверхневий шар.

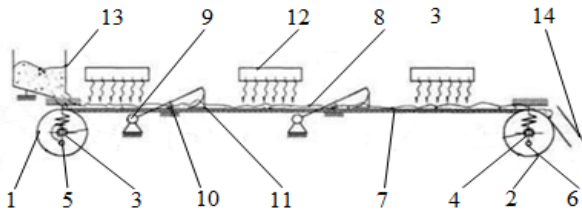
Таким чином, застосування запропонованої конструкції віброконвеєрної інфрачервоної сушарки дає можливість значно інтенсифікувати процес видалення вільної та фізично зв'язаної вологи



при рівномірному та помірному термічному навантаженні стосовно шарів продукції за рахунок створення псевдозваженого стану оброблювального матеріалу, зменшити метало- та енергоємність апарату та забезпечити умови ефективного регулювання швидкісного режиму руху продукції, забезпечуючи безперервність технологічного циклу [9].

Суттєвим недоліком такого пристрою є значні енерговтрати при термообробці за рахунок розсіювання ІЧ променів, при відсутності екрана відбивача. Це призводить до зниження ефективності інфрачервоних ламп, їх перегрівання і зменшення ресурсу.

Інфрачервона віброосушарка (Рис. 6.) містить електродвигуни з гнучкими муфтами, підпружинені котки, відповідно 1 і 2, всередині яких за рахунок підшипникових вузлів 3, 4 розміщуються привідні вали з ексцентричними масами 5, 6, еластичний сегмент 7 для переміщення продукції 8, вздовж якого по чергово на шарнірах 9 розміщені підпружинені рамки 10 зі зрушувачами потоку 11 та інфрачервоні випромінювачі 12, бункер 13 та розвантажувальну горловину 14.



**Рис. 6. Інфрачервона віброосушарка:**

- 1, 2 – котки; 3, 4 – вузли; 5, 6 – ексцентричні маси; 7 – сегмент; 8 – продукція; 9 – шарніри; 10 – підпружинені рамки; 11 – зрушувачі потоку; 12 – інфрачервоні випромінювачі; 13 – бункер; 14 – розвантажувальна горловина**

Інфрачервона віброосушарка працює наступним чином. Вмикають електродвигуни, крутний момент через еластичні муфти передається на привідні вали з ексцентричними масами 5, 6, обертання яких призводить до створення комбінованої силової та моментної невірноваженості підпружинених котків, відповідно 1, 2, які, у свою чергу, забезпечують коливний рух еластичного сегмента 7.

Вмикають інфрачервоні випромінювачі 12 та через бункер 13 завантажують оброблювану продукцію 8, яка самоплином потрапляє на еластичний сегмент 7 та внаслідок

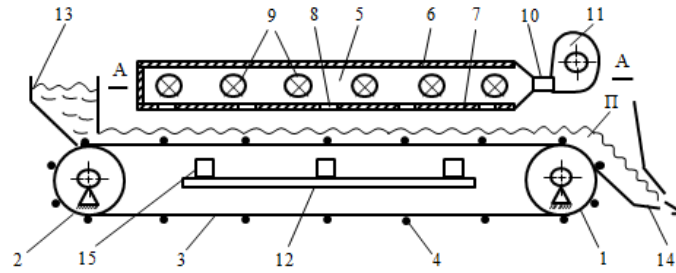
коливного руху останнього, за умови високоактивного псевдозваженого стану, прямує до зони дії інфрачервоних випромінювачів 11, після кожного з яких оброблюваний матеріал зазнає додаткового збурення внаслідок взаємодії зі складною геометрією зрушувачів потоку 11.

Почерговість інфрачервоної обробки, високоактивний псевдозважений стан оброблюваного матеріалу та його інтенсивне зрушення призводить до швидкого оновлення контактуючої поверхні часток продукції, збільшуючи у рази площу тепломасообміну, а як наслідок – ефективність вологовидалення. Після чого сировина з цільовими кондиційними властивостями прямує до розвантажувальної горловини 14.

Таким чином, застосування запропонованої конструкції інфрачервоної віброосушарки конвеєрного типу дає можливість значно інтенсифікувати процес видалення вільної та фізично зв'язаної вологи за умови мінімізації споживаних енерговитрат на організацію даного технологічного процесу [10]. Недоліком такої сушарки є розміщення інфрачервоних випромінювачів у відкритому просторі, що призводить до зайвого розсіювання теплоти випромінювачами і низьким ККД випромінювачів.

Розглянемо установку для обробки зернистого матеріалу інфрачервоним випромінюванням (Рис. 7.), що розроблена за результатами дослідження на кафедрі технологічних процесів та обладнання переробних і харчових виробництв, інженерно-технологічного факультету Вінницького національного аграрного університету на базі ініціативної тематики на тему «Високоєфективне обладнання для здійснення масо- та теплообмінних процесів у харчовій та переробній галузі».

Установка містить ведучий та опорний котки 1 і 2, на яких закріплена транспортерна стрічка 3 для переміщення продукції П. На термостійкій немагнітній стрічці закріплені елементи з феромагнітного матеріалу у вигляді тонких стрижнів або полосок, а над нею – камера опромінювача 5, утворена відбивачем із «дзеркальною» поверхнею 6 та прозорим екраном 7 із кварцевого скла для інфрачервоного випромінювання. Екран 7 виконано з окремих елементів прямокутних пластин, розміщених на відстані між собою таким чином, що між ними утворені щілини 8 для проходу повітря. Над котком 2 закріплено бункер 13 для подачі матеріалу на стрічку, а під котком 1 горловина для видалення матеріалу після обробки 14. Магніти 15 закріплені нерухомо на пластині 12 із зазором до нижньої сторони стрічки 3. Відстань між феромагнітними елементами 4 некротна відстані між магнітами 15.



**Рис. 7. Установа для обробки зернистого матеріалу інфрачервоним випромінюванням, що розробляється:**  
**1, 2 – ведучий і опорний котки; 3 – транспортерна стрічка; 4 – феромагнітні елементи;**  
**5 – камера опромінювача; 6 – відбивач; 7 – екран; 8 – щілини; 9 – випромінювачі; 10 – патрубок;**  
**11 – вентилятор; 12 – пластина; 13 – бункер; 14 – розвантажувальна горловина; 15 – магніти**

Установа працює наступним чином. У режимі мікронізації зерна вмикають електродвигуни, що приводять у рух барабан (опорний коток) 1, вентилятор 11 і вмикають випромінювачі 9. Зерно подається з бункера 13 на рухому стрічку 3, де зерновий матеріал П переміщується тонким шаром і нагрівається за 15-30 секунд до температури 100-120°C, волога видаляється із зернівок дуже швидко, руйнуючи їхню механічну структуру. Струмені повітря, витікаючи із щілин 8, обдувають поверхню зерна, виключаючи перегрів поверхні й інтенсифікуючи видалення поверхневої вологи.

При переміщенні стрічки 3 з феромагнітними елементами 4, уздовж магнітів 15, елементи притягуються до них (вертикально вниз), деформуючи стрічку (вона частково прогинається донизу, а при подальшому переміщенні вирівнюється, утворюючи «бігучу хвилю» на стрічці 3, що призводить до виникнення псевдозрідженого стану опромінюваного зерна. За рахунок переміщення зерна на стрічці величина опроміненої поверхні збільшується у 2-3 рази, що збільшує інтенсивність нагріву й вологовидалення. Продуктивність установки та якість (рівномірність) обробки підвищується.

**Таблиця 1**

**Класифікація технологій обробки зерна злакових і бобових культур**

№ п/п	За способом дії	№ п/п	Вид обробки
1	Гідрообробка	1.1	Відволоження
2	Термообробка	2.1	Підсмажування
		2.2	Термоекструдкування
		2.3	Сушіння
3	Механічна обробка	3.1	Подрібнення
		3.2	Плющення
		3.3	Гранулювання
4	Хімічна обробка	4.1	Вилугокування
5	Електрична і світлова обробка	5.1	Озонування
		5.2	НВЧ-поле
		5.3	<b>Мікронізація</b>
		5.4	УФ-проміння
6	Термомеханічна обробка	6.1	Екструдкування
7	Гідротермічна обробка	7.1	Кондиціонування
		7.2	Варіння зерна
		7.3	Піджарювання з відволоженням
8	Гідротермомеханічна обробка	8.1	Експандування
		8.2	Плющення з попереднім кондиціонуванням
		8.3	Флокування
9	Термохімічна обробка	9.1	Осолонджування
		9.2	Хімічне консервування
		9.3	Дріжджування
10	Опромінення полями з попередньою термообробкою	10.1	Опромінення полями з попередньою термообробкою
		10.2	<b>Мікронізація з попередньою термообробкою</b>



Отже, застосування запропонованої конструкції установки для обробки зернистих матеріалів інфрачервоним випромінюванням дасть можливість інтенсифікувати процеси тепломасообміну, зменшити енергоємність установки й збільшити її продуктивність за рахунок обдуву поверхні зерна та створення псевдозрідженого стану.

## 5. Висновок

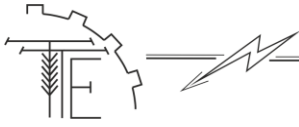
1. На основі дослідження технологічних та конструктивних способів термічної обробки зерна була розроблена конструкція установки для обробки зернистого матеріалу інфрачервоним випромінюванням.

2. Розроблена установка дає можливість шляхом зміни конструкції, підвищити ефективність використання теплоти інфрачервоного випромінювання за рахунок повернення теплоти охолоджуючих випромінювачів матеріалу, що обробляється, за умови мінімізації втрат теплової енергії та підвищення якості обробки матеріалу.

3. У розробленій установці відбувається інтенсивний нагрів зерна інфрачервоними (ІЧ) променями на протязі 35–60 секунд, в результаті такого нагріву зерна до 150–190°C зв'язана в зерні вода переходить в квазіпароподібний стан. Внутрішній тиск в зерні різко зростає, в результаті чого воно вспучується і пластифікується, в такому стані зерно добре плющиться. При цьому істотно змінюються його фізичні та біологічні властивості, а також харчова цінність. Відмічено, що засвоюваність кормів, які були оброблені таким чином, збільшується на 6–9%.

## Список використаних джерел

1. Полевода Ю. А., Ревва В. Ю., Попов І. І. Методи термічної обробки зерна. *Вібрації в техніці та технологіях*. 2022. № 2 (105).
2. Герещенко Б. О., Токарчук Т. А., Анаевич О. А. Применение инфракрасного облучения для обеззараживания зерна при хранении. *Хранение и переработка зерна*. 1998. № 6. С. 36–37.
3. Котов Б. І., Калініченко Р. А., Романенко О. І. Математичне моделювання динаміки нагрівання зернівки в змінному радіаційному потоці. *Науковий вісник ТДАТУ*. 2015. Вип. 5. Т. 2. С. 210–218.
4. Kotov B., Kalinichenko R., Spirin A. Mathematical modeling of heat and mass transfer process under heat treatment of grain materials in dense layer. *ТЕКА*. 2016. Vol. 16, № 4. P. 35–42.
5. Пристрій для термічної обробки бобів сої : пат. 99680 Україна : А23L 1/20, А23L 3/04, А23J 1/14, А23N 5/00 / С. В. Плавинська, О. В. Радчук, В. І. Кіндя, В. І. Плавинський. № а200708441; заявл. 23.07.2007; опубл. 12.04.2010; Бюл. № 7. 4 с.
6. Пристрій для термічної обробки бобів сої : пат. 90123 Україна: А23N 5/00 А23N 12/00 / В. І. Плавинський, А. В. Саєнко, О. А. Саржанов, С. В. Плавинська, Р. В. Плавинський. № а200708441; заявл. 23.07.2007; опубл. 12.04.2010; Бюл. № 7. 2 с.
7. Мікронізатор бобів сої : пат. 125230 Україна: А23N 12/08, А23L 11/00, А23J 1/14, А23L 3/20, А23В 9/04 / В. І. Плавинський, О. В. Плавинська, П. М. Бало, Н. В. Божко, В. М. Колодненко. № u201611033; заявл. 10.05.2018; опубл. 10.05.2018; Бюл. № 9. 5 с.
8. Інфрачервона сушарка : пат. 109560 Україна: F26B 17/02, F26B 3/30, B02B 7/00 / В. М. Бандура, М. В. Любин, В. П. Янович. № u201602403; заявл. 25.08.2016; опубл. 25.08.2016; Бюл. № 16. 4 с.
9. Віброконвеєрна інфрачервона сушарка : пат. 124232 Україна: F26B 17/04, F26B 17/26, F26B 3/30 / І. П. Паламарчук, С. В. Кюрчев, В. І. Паламарчук, В. О. Верхоланцева. № а201807067; заявл. 12.08.2021; опубл. 11.08.2021; Бюл. № 32. 6 с.
10. Інфрачервона вібросушарка : пат. 136236 Україна: F26B 3/02, F26B 17/26 / Ю. А. Полевода № u201901950; заявл. 12.08.2019; опубл. 12.08.2019; Бюл. № 15. 4 с.
11. Kotov B., Spirin A., Tverdokhlib I., Polyevoda Y. Theoretical researches on cooling process regularity of the grain material in the layer. *INMATEH – Agricultural Engineering*. 2018. Vol. 54. № 1. P. 87–94.
12. Kotov B., Spirin A., Kalinichenko R., Bandura V., Polievoda Y., Tverdokhlib I. Determination the parameters and modes of new heliocollectors constructions work for drying grain and vegetable raw material by active ventilation. Czech Academy of Agricultural Sciences, Prague. *Research in Agricultural Engineering*. 2019. Vol. 65. № 1. P. 20–24.
13. Petrova Z., Paziuk V., Tokarchuk O., Polievoda Y. Special aspects of soybean drying with high seedling vigor. University Politehnica of Bucharest. Scientific bulletin, Series D: Mechanical Engineering. 2021. Vol. 83. Iss. 2. P. 327–336.



14. Spirin A., Kupchuk I., Tverdokhlib I., Polievoda Y., Kovalova K., Dmytrenko V. Substantiation of modes of drying alfalfa pulp by active ventilation in a laboratory electric dryer. *Przegląd elektrotechniczny*. 2022. Vol. 98. № 5. P. 11–15.

### References

- [1] Polievoda, Y., Revva, V., Popov, I. (2022). Methods of heat treatment of grain. *Vibration in engineering and technology*. Vol. 105, № 2. 122–129. [in Ukrainian].
- [2] Gerashenko, A., Tokarchuk, T. A., Anaemic, A. A. (1998). Application of infrared radiation for grain fumigation during storage. *Storage and Processing of Grain*. № 6. 36–37. [in Ukrainian].
- [3] Kotov, B. I., Kalinichenko, R. A., Romanenko, A. I. (2015). Mathematical modeling of dynamics of heating of the grains in an alternating flow of radiation. *TDATA*. Melitopol. Vol. 5. № 2. 210–218. [in Ukrainian].
- [4] Kotov, B., Kalinichenko, R., Spirin, A. (2016). Mathematical modeling of heat and mass transfer process under heat treatment of grain materials in dense layer. *TEKA*. Vol. 16, № 4. S. 35–42. [in English].
- [5] Unit for thermal treatment of soybeans. (2012). Plavynska S. V., Radchuk O. V., Kindia V. I., Plavynskiy V. I. Ukrainian patent, № 99680. [in Ukrainian].
- [6] Device for thermal treatment of soybeans. (2010). Plavynskiy V. I., Saienko A. V., Sarzhanov O. A., Plavynska S. V., Plavynskiy R. V. Ukrainian patent, № 90123. [in Ukrainian].
- [7] Micronizer of soy beans. (2018). Plavynskiy V. I., Plavynska O. V., Balo P. M., Bozko N. V., Kolodenko V. M. Ukrainian patent, № 125230. [in Ukrainian].
- [8] Infrared dryer. (2016). Bandura V. M., Lubin M. V., Yanovich V. P. Ukrainian patent, № 109560. [in Ukrainian].
- [9] Vibro-conveyor infrared dryer. (2021). Palamarchuk I. P., Kurchev S. V., Palamarchuk V. I., Verholanseva V. O. Ukrainian patent, № 124232. [in Ukrainian].
- [10] Infrared vibrating dryer. (2019). Polievoda Y. A. Ukrainian patent, № 136236. [in Ukrainian].
- [11] Kotov, B., Spirin, A., Tverdokhlib, I., Polyevoda, Y. (2018). Theoretical researches on cooling process regularity of the grain material in the layer. *INMATEH – Agricultural Engineering*. Vol. 54. № 1. P. 87–94. [in English].
- [12] Kotov, B., Spirin, A., Kalinichenko, R., Bandura, V., Polievoda, Y., Tverdokhlib, I. (2019). Determination the parameters and modes of new heliocollectors constructions work for drying grain and vegetable raw material by active ventilation. *Czech Academy of Agricultural Sciences, Prague. Research in Agricultural Engineering*. Vol. 65. № 1. P. 20–24. [in English].
- [13] Petrova, Z., Paziuk, V., Tokarchuk, O., Polievoda, Y. (2021). Special aspects of soybean drying with high seedling vigor. *Scientific bulletin, Series D: Mechanical Engineering*. Vol. 83. Iss. 2. P. 327–336. [in English].
- [14] Spirin, A., Kupchuk, I., Tverdokhlib, I., Polievoda, Y., Kovalova, K., Dmytrenko, V. (2022). Substantiation of modes of drying alfalfa pulp by active ventilation in a laboratory electric dryer. *Przegląd elektrotechniczny*. Vol. 98. № 5. P. 11–15. [in English].

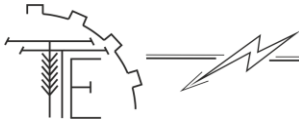
### JUSTIFICATION OF THE DESIGN SCHEME OF THE INSTALLATION FOR PROCESSING GRANULAR MATERIAL WITH INFRARED RADIATION

The article describes technologies for post-harvest processing of grain, the main components of which are interconnected cleaning and drying technologies. The technology of post-harvest processing of grain is carried out to a greater or lesser extent during the entire period of storage of grain of different purpose, state of clogging and moisture, differing in structural and mechanical properties and chemical composition, etc.

Post-harvest processing of grain can be singled out among the main priority operations of this industry. The strategic importance of the development of this industry became the basis for the activity of one of the structural subdivisions of the Educational, Scientific and Production Complex (NNVK) «All-Ukrainian Scientific and Educational Consortium» - Scientific and Research Farm «Agronomichne».

The article discusses the design schemes of devices for heat treatment of grain, micronizers, infrared dryers in which heat treatment of grain is carried out with the help of infrared radiation; their principle of operation, advantages and disadvantages are also studied. On the basis of the results of this study, an installation for processing granular material with infrared radiation was developed. The classification of grain processing technologies of cereal and leguminous crops has been carried out.

The problems of minimizing thermal energy losses and improving the quality of material processing are solved by changing the design and increasing the efficiency of using the heat of infrared radiation due to the return of the heat of the cooling radiators of the material being processed. In this scientific work, the task



set is solved by the fact that the heat taken from the air by the emitters (lamps or heating elements) is supplied by jets to the irradiating material and by the creation of a "running wave" on the surface of the conveyor belt, which is deformed, which ensures a pseudo-suspended state of the material due to the application of interaction ferromagnetic elements (rods, columns) placed on the tape with magnets placed under the tape at a certain distance from each other.

**Key words:** grain, heat, micronization, heat treatment, dryer, infrared radiation.

**Fig. 7. Tab. 1. Ref. 14.**

#### **ВІДОМОСТІ ПРО АВТОРІВ**

**Ємчик Віктор Володимирович** – директор НДГ «Агрономічне» ННБК «Всеукраїнський науково-навчальний консорціум» (с. Агрономічне, Вінницька область, 23227, Україна, e-mail: agronomichne@ukr.net).

**Полевода Юрій Алікович** – кандидат технічних наук, доцент кафедри технологічних процесів та обладнання переробних і харчових виробництв Вінницького національного аграрного університету (вул. Сонячна, 3, м. Вінниця, 21008, Україна, e-mail: vinyura36@gmail.com, <https://orcid.org/0000-0002-2485-0611>).

**Ревва Віктор Юрійович** – аспірант Вінницького національного аграрного університету (вул. Сонячна, 3, м. Вінниця, 21008, Україна, e-mail: Viktorreva1@gmail.com, <https://orcid.org/0000-0002-4370-4871>).

**Viktor Yemchyk** – director of the SRF «Agronomichne» USEC «All Ukrainian Scientific-educational Consortium» (Agronomichne village, Vinnytsia region, 23227, Ukraine, e-mail: agronomichne@ukr.net).

**Yurii Polievoda** – Ph.D., Associate Professor of the Department of technological processes and equipment for processing and food production, Vinnytsia National Agrarian University (Sonyachna st., 3, Vinnytsia, 21008, Ukraine, e-mail: vinyura36@gmail.com, <https://orcid.org/0000-0002-2485-0611>).

**Viktor Revva** – postgraduate student of the Department Technological processes and the possession of food processing and food production of the Vinnytsia National Agrarian University (Sonyachna st., 3, Vinnytsia, 21008, Ukraine, e-mail: Viktorreva1@gmail.com, <https://orcid.org/0000-0002-4370-4871>).