



Всеукраїнський науково-технічний журнал

All-Ukrainian Scientific & Technical Journal

ISSN 2520-6168 (Print)

DOI-10.37128/2520-6168-2022-4

№4 (119)



2022

Machinery  
Energetics  
Transport  
of Agribusiness

ТЕХНІКА  
ЕНЕРГЕТИКА  
ТРАНСПОРТ АПК



*Всеукраїнський науково-технічний журнал*

**ТЕХНІКА,  
ЕНЕРГЕТИКА,  
ТРАНСПОРТ АПК**

*№ 4 (119) / 2022*

**м. Вінниця - 2022**

**ТЕХНІКА,  
ЕНЕРГЕТИКА,  
ТРАНСПОРТ АПК**

Журнал науково-виробничого та навчального спрямування  
Видавець: Вінницький національний аграрний університет

Заснований у 1997 році під назвою «Вісник Вінницького державного сільськогосподарського інституту».  
Правонаступник видання: Збірник наукових праць Вінницького національного аграрного університету. Серія: Технічні науки.  
Свідоцтво про державну реєстрацію засобів масової інформації  
КВ № 16644–5116 ПР від 30.04.2010 р.

*Всеукраїнський науково – технічний журнал «Техніка, енергетика, транспорт АПК» /  
Редколегія: Токарчук О.А. (головний редактор) та інші. Вінниця, 2022. № 4 (119). С. 126.*

*Друкується за рішенням Вченої ради Вінницького національного аграрного університету  
(протокол № 9 від 23.12.2022 р.)*

*Свідоцтво про державну реєстрацію засобів масової інформації №21906-11806 Р від 12.03.2016р.*

*Журнал «Техніка, енергетика, транспорт АПК» включено до переліку наукових фахових видань  
України з технічних наук (Категорія «Б», Наказ Міністерства освіти і науки України  
від 02.07.2020 року №886);*

*- присвоєно ідентифікатор цифрового об'єкта (Digital Object Identifier – DOI);*

*- індексується в CrossRef, Google Scholar;*

*- індексується в міжнародній наукометричній базі [Index Copernicus Value](#) з 2018 року.*

**Головний редактор**

**Токарчук О.А.** – к.т.н., доцент, Вінницький національний аграрний університет

**Заступник головного редактора**

**Веселовська Н.Р.** – д.т.н., професор, Вінницький національний аграрний університет

**Відповідальний секретар**

**Полєвода Ю.А.** – к.т.н., доцент, Вінницький національний аграрний університет

**Члени редакційної колегії**

**Булгаков В.М.** – д.т.н., професор, академік НААН України, Національний університет біоресурсів і природокористування України

**Севостьянов І.В.** – д.т.н., професор, Вінницький національний аграрний університет

**Граняк В.Ф.** – к.т.н., доцент, Вінницький національний технічний університет

**Спірін А.В.** – к.т.н., доцент, Вінницький національний аграрний університет

**Іванчук Я.В.** – к.т.н., доцент, Вінницький національний технічний університет

**Твердохліб І.В.** – д.т.н., доцент, Вінницький національний аграрний університет

**Іскович – Лотоцький Р.Д.** – д.т.н., професор, Вінницький національний технічний університет

**Цуркан О.В.** – д.т.н., доцент, Вінницький національний аграрний університет

**Купчук І.М.** – к.т.н., доцент, Вінницький національний аграрний університет

**Яронуд В.М.** – к.т.н., доцент, Вінницький національний аграрний університет

**Зарубіжні члени редакційної колегії**

**Йордан Максимов** – д.т.н., професор Технічного університету Габрово (Болгарія)

Відповідальний секретар редакції **Полєвода Ю.А.** – к.т.н., доцент, Вінницький національний аграрний університет  
Адреса редакції: 21008, Вінниця, вул. Сонячна 3, Вінницький національний аграрний університет,  
тел. (0432) 46–00–03

Сайт журналу: <http://tetapk.vsau.org/>

Електронна адреса: [pophv@ukr.net](mailto:pophv@ukr.net)



## ЗМІСТ

## I. АГРОІНЖЕНЕРІЯ

<i>Анісімов В.Ф., Гунько І.В., Рябошапка В.Б.</i> <b>РОЗРОБКА МЕТОДИКИ ВИЗНАЧЕННЯ ЖИРНО-КИСЛОТНОГО СКЛАДУ ТА НИЖЧОЇ ТЕПЛОТИ ЗГОРАННЯ БІОДИЗЕЛЬНОГО ПАЛИВА.....</b>	<b>5</b>
<i>Борисюк Д.В., Зелінський В.Й., Спирін А.В., Твердохліб І.В.</i> <b>ПРИЧИННО-НАСЛІДКОВІ ЗВ'ЯЗКИ ПАРАМЕТРІВ ОСНОВНИХ РЕСУРСНИХ ГРУП ДВИГУНІВ ЯМЗ-236/238.....</b>	<b>16</b>
<i>Volodymyr Kuzmenko, Viktor Maksimenko, Oleksandr Kholodiuk</i> <b>THE INFLUENCE OF TECHNOLOGICAL FACTORS ON THE ENERGY CONSUMPTION OF WORK OF THE CUT MASS ACCELERATOR.....</b>	<b>24</b>
<i>Гунько І.В., Грибик Р.І.</i> <b>МОДЕЛЮВАННЯ ҐРУНТООБРОБНОГО АГРЕГАТУ З РОЗРОБКОЮ РЕКОМЕНДАЦІЇ ПІДБОРУ РОБОЧИХ ОРґАНІВ.....</b>	<b>34</b>
<i>Гунько І.В., Мизюк А.І.</i> <b>ВПЛИВ РОБОЧОГО ТИСКУ ПОДАЧІ РІДИНИ НА ПЛОЩУ ОБРОБКИ БУЛЬБ.....</b>	<b>40</b>
<i>Корчак М.М., Грушецький С.М., Токарчук О.А., Бабин І.А.</i> <b>ТЕОРЕТИЧНЕ ОБҐРУНТУВАННЯ ВПЛИВУ ФРЕЗЕРНОГО ОРґАНУ НА ПОДРІБНЕННЯ РОСЛИННИХ ЗАЛИШКІВ КУКУРУДЗИ.....</b>	<b>46</b>
<i>Svetlana Kravets</i> <b>ADAPTIVE INFLUENCE OF PRESSURE CHANGE OF THE HYDRAULIC SYSTEM OF THE HYDRAULIC DRIVE.....</b>	<b>55</b>
<i>Шаргородський С.А., Галанський В.В.</i> <b>ОСНОВНІ КОНСТРУКЦІЇ СЕКЦІЙ ДЛЯ ВНЕСЕННЯ ДОБРИВ У РОЗРІЗІ ТЕХНОЛОГІЇ STRIP-TILL.....</b>	<b>61</b>
<i>Яронуд В.М., Мазур І.М.</i> <b>ШЛЯХИ УДОСКОНАЛЕННЯ АПАРАТА ВИХРОВОГО ШАРУ ДЛЯ ОБРОБКИ РІДКОГО ГНОЮ СВИНЕЙ.....</b>	<b>68</b>
<b>II. ПРИКЛАДНА МЕХАНІКА. МАТЕРІАЛОЗНАВСТВО. ГАЛУЗЕВЕ МАШИНОБУДУВАННЯ</b>	
<i>Nataliya Veselovska</i> <b>THE LATEST TRENDS IN THE CREATION OF IMPACT-VIBRATION EQUIPMENT WITH DIFFERENT TYPES OF DRIVES FOR SOIL PROBING.....</b>	<b>77</b>
<i>Oleg Gaidamak</i> <b>STUDY OF AN ENERGY-SAVING DIE FOR RADIAL REDUCTION.....</b>	<b>90</b>
<i>Швець Л.В., Яківчук С.В.</i> <b>ТЕРМОСИЛОВА ТЕХНОЛОГІЯ БЕТОНІВ НОВОГО ПОКОЛІННЯ.....</b>	<b>96</b>
<b>III. ЕЛЕКТРОЕНЕРГЕТИКА, ЕЛЕКТРОТЕХНІКА ТА ЕЛЕКТРОМЕХАНІКА</b>	
<i>Возняк О.М., Штуць А.А.</i> <b>КЕРУВАННЯ АСИНХРОННИМ ЕЛЕКТРОДВИГУНОМ ЗМІННОГО СТРУМУ ЗА ПРИНЦИПОМ ПОСТІЙНОСТІ V/F І ЗВИЧАЙНОГО ШІМ-КЕРУВАННЯ.....</b>	<b>102</b>
<i>Матвійчук В.А.</i> <b>РОЗВИТОК ЕНЕРГО- І РЕСУРСОЗБЕРІГАЮЧИХ ТЕХНОЛОГІЙ ЗАГОТІВЕЛЬНОГО ВИРОБНИЦТВА.....</b>	<b>110</b>
<i>Швець Л.В., Кучеренко М.О.</i> <b>РОЗРОБКА УСТАНОВКИ ДЛЯ ВИРОБНИЦТВА ЕЛЕКТРОЕНЕРГІЇ ТА ПОДАЧІ ВОДИ З ВІТРОВИМ ПРИВОДОМ.....</b>	<b>120</b>



## CONTENTS

## I. AGROENGINEERING

*Viktor Anisimov, Iryna Gunko, Vadim Ryaboshapka***DEVELOPMENT OF A METHOD FOR DETERMINATION OF FATTY-ACID COMPOSITION AND LOWER HEAT OF COMBUSTION OF BIODIESEL FUEL..... 5***Dmytro Borysiuk, Viacheslav Zelinskyi, Anatoly Spirin, Igor Tverdokhlib***CAUSE-EFFECT RELATIONSHIPS OF THE PARAMETERS OF THE MAIN RESOURCE GROUPS OF YAMZ-236/238 ENGINES..... 16***Volodymyr Kuzmenko, Viktor Maksimenko, Oleksandr Kholodiuk***THE INFLUENCE OF TECHNOLOGICAL FACTORS ON THE ENERGY CONSUMPTION OF WORK OF THE CUT MASS ACCELERATOR..... 24***Iryna Gunko, Roman Hrybyk***SIMULATION OF THE SOIL PROCESSING UNIT WITH THE DEVELOPMENT OF RECOMMENDATIONS FOR THE SELECTION OF WORKING BODIES..... 34***Iryna Gunko, Andriy Myzyuk***INFLUENCE OF LIQUID SUPPLY WORKING PRESSURE ON POTATO PROCESSING AREA..... 40***Mykola Korchak, Sergii Hrushetskyi, Oleksii Tokarchuk, Ihor Babyn***THEORETICAL JUSTIFICATION OF THE INFLUENCE OF THE MILLING ORGAN ON THE REDUCTION OF CORN PLANT RESIDUES..... 46***Svetlana Kravets***ADAPTIVE INFLUENCE OF PRESSURE CHANGE OF THE HYDRAULIC SYSTEM OF THE HYDRAULIC DRIVE..... 55***Serhiy Shargorodskiy, Vadym Halanskyi***BASIC CONSTRUCTIONS OF SECTIONS FOR FERTILIZER APPLICATION IN SECTION OF STRIP-TILL TECHNOLOGY..... 61***Vitalii Yaropud, Igor Mazur***WAYS OF IMPROVING THE VERTICAL LAYER APPARATUS FOR PROCESSING LIQUID PIG MANURE..... 68**

## II. APPLIED MECHANICS. MATERIALS SCIENCE. INDUSTRY MACHINERY BUILDING

*Nataliya Veselovska***THE LATEST TRENDS IN THE CREATION OF IMPACT-VIBRATION EQUIPMENT WITH DIFFERENT TYPES OF DRIVES FOR SOIL PROBING..... 77***Oleg Gaidamak***STUDY OF AN ENERGY-SAVING DIE FOR RADIAL REDUCTION..... 90***Ludmila Shvets, Serhii Yakivchuk***THERMAL POWER TECHNOLOGY OF NEW GENERATION CONCRETE..... 96**

## III. ELECTRICAL ENERGY, ELECTRICAL ENGINEERING AND ELECTROMECHANICS

*Oleksandr Voznyak, Andrii Shtuts***CONTROL OF ASYNCHRONOUS AC ELECTRIC MOTOR ACCORDING TO THE PRINCIPLE OF CONSTANT V/F AND CONVENTIONAL PWM CONTROL..... 102***Viktor Matviychuk***DEVELOPMENT OF ENERGY AND RESOURCE SAVING TECHNOLOGIES OF PROCUREMENT PRODUCTION..... 110***Ludmila Shvets, Maksym Kucherenko***DEVELOPMENT OF AN INSTALLATION FOR THE PRODUCTION OF ELECTRICITY AND WATER SUPPLY WITH WIND DRIVE..... 120**



УДК 631.311.7:633.9:674.8

DOI: 10.37128/2520-6168-2022-4-8

## ОСНОВНІ КОНСТРУКЦІЇ СЕКЦІЙ ДЛЯ ВНЕСЕННЯ ДОБРИВ У РОЗРІЗІ ТЕХНОЛОГІЇ STRIP-TILL

Шаргородський Сергій Анатолійович, к.т.н., доцент  
Галанський Вадим Валерійович, аспірант  
Вінницький національний аграрний університет

Serhiy Shargorodskiy, Ph.D., Associate Professor  
Vadym Halanskyi, Postgraduate student  
Vinnytsia National Agrarian University

Технологія Strip-till сформувалась у США на короткій сівозміні кукурудза – соя. Обидві культури збираються у вересні-жовтні і тим самим виключають появу післяжнивних бур'янів. Крім того, обидві культури вирощують на широкорядних посівах і це підштовхнуло до появи технології смугового обробітку.

Технологія Strip-till є альтернативним варіантом обробітку ґрунту між традиційною оранкою та прямою сівбою. При застосуванні цієї технології ґрунт глибоко рихлять лише в межах рядка, інша частина поля залишається не обробленою.

Конструктивно кожна секція для смугового обробітку ґрунту складається з таких робочих органів, як рама, передній прорізний диск, що розрізає поверхню ґрунту і рослинні рештки, а також витримує глибину обробітку. Вирізні диски на одній стійці розчищають рядок від рослинних решток і злегка мульчують поверхню ґрунту. Стійка секції виконує обробіток на глибину до 30 см, а також за наявності додаткового обладнання може забезпечувати внесення добрив, у тому числі на два різних значення глибини, а задній коток ущільнює і подрібнює поверхню ґрунту. Використання даної технології дає можливість зменшити кількість операцій за один прохід агрегату. Також вище вказана технологія обробітку ґрунту здатна вирішити такі проблеми як, велика забур'яненість, низька родючість ґрунтів з недостатнім вмістом органічних речовин, наявність короткого вегетаційного періоду, а також може застосовуватися в посушливих регіонах і ґрунтах, схильних до вітрової ерозії.

Недоліком даної технології є потреба у внесенні гербіциду суцільної дії. Але ці економічні витрати на боротьбу з бур'янами не є суттєвими в загальних витратах на обробіток ґрунту. Слід відзначити, що за традиційною технологією гербіциди також вносяться.

**Ключові слова:** strip-till, конструктивні параметри, внесення добрив, обробіток ґрунту смугами

**Рис. 6. Літ. 9.**

---

### 1. Постановка проблеми

Використання технології STRIP-TILL користується значним попитом у сільськогосподарському виробництві для вирощування сільськогосподарських культур, в порівнянні з іншими технологіями (традиційна, No-TILL) вона є більш ефективною. Існує два основних варіанти впровадження цієї технології. Для впровадження першого варіанту цієї технології необхідно приблизно 3-5 років, це пов'язано з певними особливостями технології, тому на перших роках запровадження технології знижується економічна ефективність. Для запровадження другого варіанту необхідне використання суцільного обробітку ґрунту, що тягне за собою досить великі питомі енерговитрати, внаслідок чого сільськогосподарська продукція дорожчає [1-3]. Ключовою особливістю технології Strip-Till є операція внесення добрив одночасно з обробітком ґрунту, що здійснюється допоміжним обладнанням встановленим на стійці для глибокого рихлення, яке конструктивно відрізняється від існуючого і потребує ґрунтової розробки та дослідження.

---

### 2. Аналіз останніх досліджень та публікацій

Strip-Till технологія об'єднує переваги традиційного (оранки) та нульового способів обробітку ґрунту. При застосуванні цієї технології ґрунт обробляється смугами завширшки приблизно 20–25 см

і на глибину до 30 см для глибокого рихлення ґрунту, створення насінневого ложе та умов для його швидкого прогрівання.

Відомі виробники техніки Strip-Till (виробництво США) встановлюють на свої агрегати бункери для добрив, які вони обладнують сучасними системами розподілення потоку маси, наприклад фірма Montag Mfg, яка по розробках для смугового обробітку ґрунту є одним із лідерів. При наявності цих систем на агрегатах збільшується точність внесення добрив, яка досягається за рахунок застосування ексклюзивної розробки при використанні технічного рішення від Montag Mfg з розподілення потоку маси добрив до робочих органів агрегату (виготовленої з нержавіючого металу). Дана система характеризується простою конструкцією, точністю внесення і довговічністю. Із написаного вище можна сказати, що ця система управління дозуванням стала не досяжним стандартом для смугового внесення добрив [4].

Кожна секція для внесення добрив містить наступні типи робочих органів:

1. Передній диск, який призначений для розрізання ущільненої поверхні ґрунту, внаслідок механічної дії на нього та впливу природно-кліматичних факторів. Диск руйнує ущільнену кірку на поверхні ґрунту і дає можливість надалі зменшити тяговий опір агрегату.

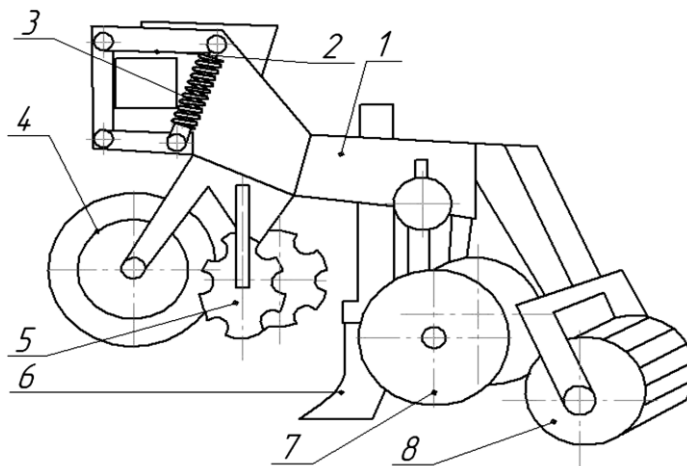
2. Робочі органи для очищення рядка. Їх застосування допомагає зменшити кількість рослинних залишків та поживних решток, що знаходяться на смузі обробки. Але їх застосування призводить до підвищення тягового опору агрегату.

3. Сійка для глибокого рихлення ґрунту. Рихлення ґрунту здійснюється на глибину до 35 см та замінює оранку. Додатково на сійку можуть встановлюватись робочі органи для внесення добрив.

4. Бокові диски. Вони нарізають смугу певної ширини обмежуючи ділянку обробітку ґрунту. При зменшенні зони обробки ґрунту зменшується тяговий опір агрегату.

5. Каток для прикочування ґрунту. Він призначений для подрібнення, прикочування і вирівнювання ґрунту в зоні смуги для обробітку ґрунту.

В результаті проведеного аналізу існуючих конструкцій секцій для смугової обробки ґрунту слід виділити низку характерних особливостей, описаних нижче. На рисунку 1 представлено робочу секцію для смугової обробки ґрунту. Для розпушування ґрунту та внесення добрив як основний робочий орган застосовують щілинник і встановлений на ньому тукопровід для подачі мінеральних добрив на дно борозни.



**Рис. 1. Робоча секція для смугового обробітку ґрунту:**

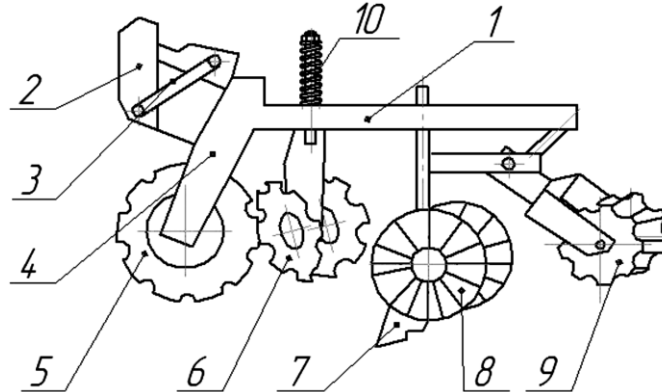
**1 – рама; 2 – механізм підпружинений; 3 – механізм паралелограмний; 4 – стійка диска;  
5 – диск; 6 – щілинник; 7 – диски сферичні; 8 – каток, що прикочує.**

Передній прорізуючий диск 5 і диски 6 для очищення рядків від рослинних решток встановлюються на рамі 1, із паралелограмним механізмом 3. Після дисків 6 розташовується стійка 7 із обмежувальними дисками 8. Позаду розташований прикочуючий каток.

Встановлення додаткового обладнання на стійці 7 з для внесення добрив дозволяє зменшити кількість операцій для обробіток ґрунту. Завдяки цьому підвищується ефективність роботи агрегату. Тому у конструкції слід передбачити можливість внесення добрив у процесі обробки ґрунту для більш ефективного використання робочого органу.



На рисунку 2 представлена секція для смугової обробки ґрунту фірми Carter.



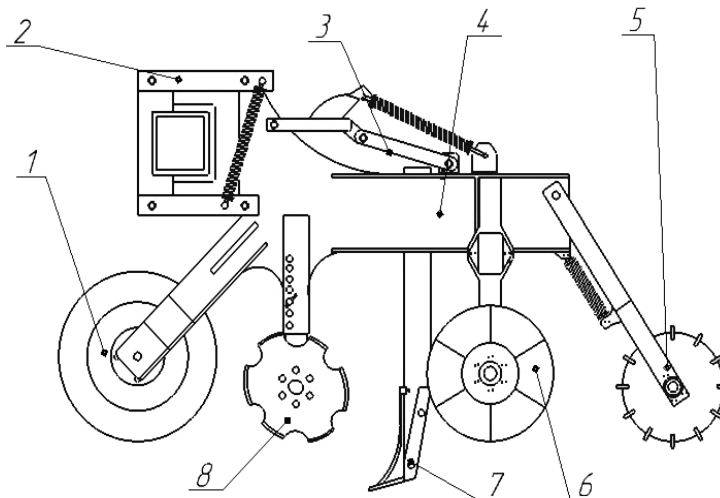
**Рис. 2. Секція для смугової обробки ґрунту фірми Carter:**

**1 – рама; 2 – механізм підпружинений; 3 – механізм паралелограмний; 4 – стійка диска;  
5 – диск прорізний; 6 – диск очищуючі; 7 – стійка; 8 – диски сферичні; 9 – каток.**

Секція яка показана на рисунку 2 конструктивно схожа на секцію що показана на рисунку 1. Проте має відмінності паралелограмного механізму, відрізняється спосіб кріплення дисків 5 до рами 1, формою катка також має відмінності. Стійка та тукопровід для внесення добрив є основним робочим органом для розпушування ґрунту і внесення добрив.

Для можливості дворівневого внесення добрив у процесі обробки ґрунту необхідно відразу передбачити це у конструкції робочого органу. Основним недоліком даної секції є її висока вартість.

На рисунку 3 показана секція Stripcat для обробки ґрунту за технологією Strip-Till. Дана секція також конструктивно схожа із показаними вище.



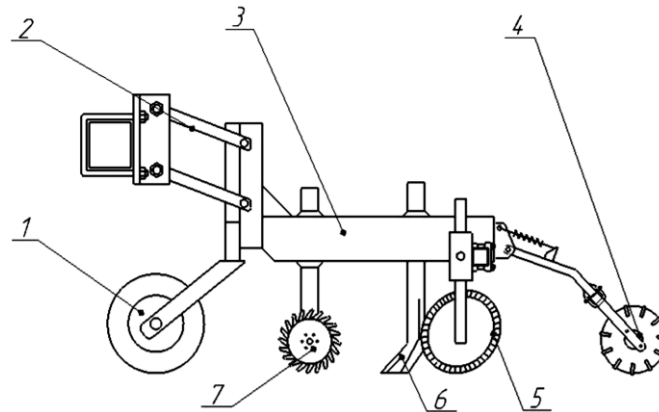
**Рис. 3. Схема секції для смугової обробки Stripcat:**

**1 – диск; 2 – механізм паралелограмний; 3 – важіль; 4 – рама поздовжня; 5 – каток;  
6 – диски бокові; 7 – стійка; 8 – диск зубчастий для зменшення рослинних залишків.**

Недоліком цієї секції є складність у точності її виготовлення а також високовартісні запчастини.

На рисунку 4 показана секція Super Duty, конструкція якої включає паралелограмний механізм, що встановлюється на рамі, робочі органи, диск з ребордою 1, що підрізає ґрунт і дотримується заданої глибини обробки, у другому ряду встановлені два голчасті диски 8 які відчищають ряд від пожнивних залишків, для наступної за ним стійки 7 з тукопроводом для внесення добрива, слідом за нами йдуть утворення гребеня 6 і каток, що прикочує 5.





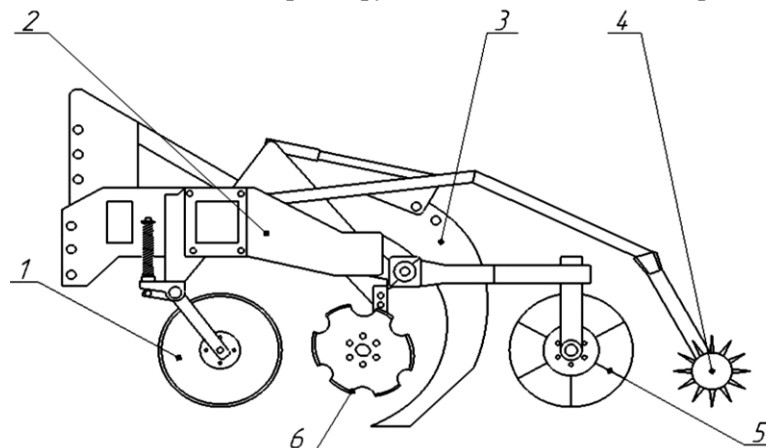
**Рис. 4. Схема секції Super Duty:**

**1 – диск підрізний з ребордою; 2 – механізм паралелограмний; 3 – рама; 4 – каток, що прикочує; 5 – диск; 6 – ніж із хвостовиком; 7 – зубчастий диск для очищення смуги.**

Дана конструкція секції має високі енергозатрати для обробітку ґрунту.

На рисунку 5 представлено культиватор ALPHA II. Особливістю даної секції є можливість глибокого розпушування, встановлена в кінці голчаста ковзанка, що дозволяє покращити якість кришення ґрунту.

Недоліком секції є погане копіювання рельєфу поля та низька якість обробітку ґрунту.



**Рис. 5. Схема секції глибокорозпушувача ALPHA II:**

**1 – диск підрізний; 2 – рама; 3 – глибокорозпушувач; 4 – каток, що прикочує; 5 – диск; 6 – диск сферичний зубчастий.**

При обробці ґрунту за технологією Strip-Till обробляється лише третя частина поля. Як показують дослідження, що при відповідній глибині обробки робочими органами, деформація ґрунту одного знаряддя компенсує деформацію суміжного, що є в межах норми.

Для усунення перекриттів у поперечному напрямку слід встановити ширину смуги, що обробляється дорівнює 25 см.

Диски, які прорізають ґрунт в оброблюваній ширині на задану глибину дозволяють зменшити деформацію від стійки за рахунок малої площі контакту та обертання диска. Диск встановлено так, щоб деформації сусідніх зон не відбувалися, або зводились до мінімуму.

### 3. Мета дослідження

Метою роботи є дослідження вже існуючих конструкцій секцій для внесення добрив за технологією смугової обробітку ґрунту strip-till для вдосконалення технологічного процесу смугової обробітку ґрунту за рахунок оптимізації конструктивних параметрів робочого органу для його виконання.

#### 4. Виклад основного матеріалу

Провівши аналіз вже існуючих конструкцій секцій для смугової обробки ґрунту дозволив виявити ряд загальних характерних недоліків, таких як відсутність паралелограмного механізму для копіювання рельєфу ґрунту (на деяких моделях); висока вартість та складність виготовлення оригінальних запчастин; відсутність внутрішньоґрунтового внесення добрив при обробітку ґрунту; висока енергоємність процесу обробітку ґрунту; недостатня стійкість конструкції кріплення вирізного диска на секції і т.д.

Для усунення зазначених вище недоліків ми пропонуємо конструкцію секції для смугової обробки ґрунту за технологією Strip-Till, в якій ми спробували поєднати переваги існуючих конструкцій. Пропонована конструкція культиватора має такі конструктивні особливості:

- 1) Використання пружинного механізму на котку, що забезпечує щільне прикочування смуги;
- 2) Використання вдосконаленого механізму копіювання рельєфу поля, що обробляється;
- 3) Регулювання глибини ходу здійснюється за допомогою переміщення дискового ножа гвинтовим механізмом у вертикальній площині.

Для обґрунтування конструктивних параметрів розробленої секції для смугового обробітку ґрунту представимо схему розміщення робочих органів на рамі секції (Рис. 6).

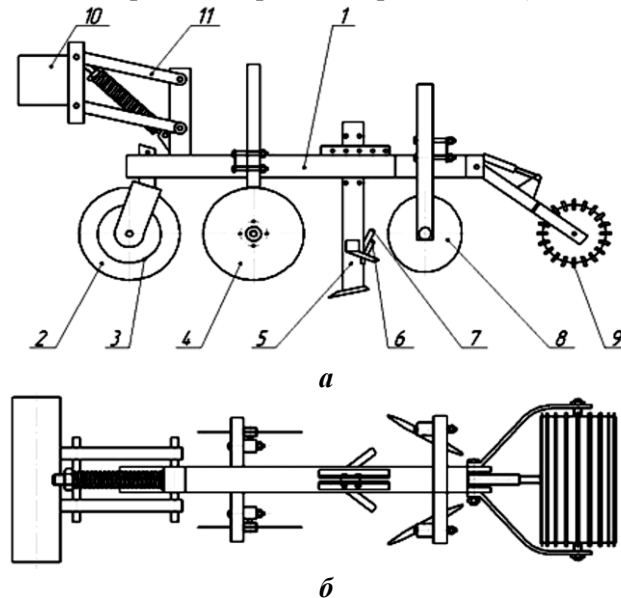


Рис.6. Робоча секція внесення добрив

Секція для смугової обробки ґрунту з одночасним внесенням добрив дозволяє забезпечувати рівномірну обробку ґрунту на задану глибину та знизити енергоємність обробки ґрунту.

Секція культиватора складається з кронштейна 1, на якому через натискну підвіску, що є паралелограмний механізм 11, послідовно встановлені робочі секції.

Робоча секція для смугової обробки ґрунту передбачає можливість різнорівневого внесення добрив, яка містить раму 1, послідовно встановлені дискові ножі 2, що передбачають опорні ребра 3, два плоскі диски 4, розташованих симетрично, щілинник 5, тукопроводи для мінеральних гранульованих і рідких добрив 6. У конструкції є два симетрично встановлених сферичних диска з протилежними кутами атаки 8, а також робочий орган, що прикочує 9.

Технологічний процес робочої секції для смугової обробки ґрунту з різнорівневим внесенням добрив здійснюється в такий спосіб. Під час руху робочого органу дисковий ніж 2 заглиблюється в ґрунт під дією ваги робочої секції та дії натискної підвіски 11. Йдучі позаду дискового ножа, симетрично встановлені диски 4, підрізають дернину, пожнивні залишки і верхній шар ґрунту, обмежуючи тим самим зону ґрунту.

Щілинник 5 через тукопроводи 6 і 7 здійснює розпушування ґрунту з одночасним внесенням на різну глибину рідких і мінеральних добрив. Сферичні диски 8 мають кути атаки, зворотні напрямку руху культиватора і виконують функцію заделывания борозни, сформовану щілинником 5. Ковзанка 9 робить ущільнення та вирівнювання обробленої ділянки ґрунту, а також витримує встановлену глибину обробки. Копіювання рельєфу та заглиблення робочих органів забезпечує прижимна підвіска 11.



Секція для смугової обробки ґрунту з різнорівневим внесенням добрив дозволяє забезпечувати рівномірний обробіток ґрунту на задану глибину, а також забезпечувати різнорівневе (об'ємне) внесення мінеральних гранульованих, рідких добрив, а також знизити витрати енергії на обробіток ґрунту.

## 5. Висновки

При проведенні аналізу існуючих конструкцій секцій для смугової обробки ґрунту було виявлено декілька характерних недоліків, після чого для усунення зазначених недоліків ми запропонували конструкцію секції для смугової обробки ґрунту за технологією Strip-Till, в якій ми спробували поєднати переваги існуючих конструкцій. Це забезпечить рівномірний обробіток ґрунту на задану глибину, а також різнорівневе (об'ємне) внесення мінеральних гранульованих, рідких добрив, а також допоможе знизити витрати енергії на обробіток ґрунту.

## Список використаних джерел

1. Шатров Р. Strip-till – нові можливості обробітку ґрунту і сівби сільськогосподарських культур. *Агробізнес сьогодні*. 2015. № 9 (304). С.60–61.
2. Кравчук В., Броварець О., Новохацький М., Шустік Л. Технологія Strip-Till на вирощуванні сільськогосподарських культур. *Техніка і технології АПК*. 2014. № 4 (90). С. 7–12.
3. Halvorson A. D., Del Grosso S. J., Jantalia C. P. Nitrogen source effects on soil nitrous oxide emissions from strip-till corn. *Journal Of Environmental Quality*. 2011, Vol. 40 (6). P. 1775–1786.
4. Siwowski T., Żółtowski P. Strengthening bridges with prestressed CFRP strips. *Selected Scientific Papers: Journal of Civil Engineering*. 2012, Vol. 7, Issue 1, P. 79–86.
5. Truman C. C., Strickland T. C., Potter T. L., Franklin D. H., Bosch D. D., Bednarz, C. W. Variable rainfall intensity and tillage effects on runoff, sediment, and carbon losses from a loamy sand under simulated rainfall. *Journal of Environmental Quality*; 2007. Vol. 36, Issue 5. P. 1495–1502.
6. Іванов М. І., Шаргородський С.А., Руткевич В. С. Підвищення експлуатаційної ефективності блочно-порційного вивантажувача консервованих кормів шляхом гідрофікації привода робочих органів. *Промислова гідраліка і пневматика*. 2013. № 1 (39). С. 91–96.
7. Rutkevych V. S. Development of mulchers branch of fruit trees between the rows of an intensive garden. *Техніка, енергетика, транспорт АПК*. 2018. № 3 (102). С. 22–27.
8. Руткевич В.С. Розробка косарки для мульчування пристовбурних смуг дерев в інтенсивних садах. *Техніка, енергетика, транспорт АПК*. 2019. № 3 (106). С. 18–25.
9. Шаргородський С. А., Руткевич В. С., Ящук Є. В. Розробка математичної моделі гідралічного привода розгортання секцій широкозахватної машини сільськогосподарського призначення. *Техніка, енергетика, транспорт АПК*. 2021. № 4 (115). С.148–158.

## References

- [1] Shatrov, R. (2015). Strip-till – novi mozhlyvosti obrobittku hruntu i sivby silskohospodarskykh kultur. *Ahrobiznes sohodni*, 9 (304). 60–61. [in Ukrainian].
- [2] Kravchuk, V., Brovarets, O., Novokhatskyi, M., Shustik, L. (2014). Tekhnolohiia Strip-Till na vyroshchuvanni silskohospodarskykh kultur. *Tekhnika i tekhnolohii APK*, 4 (90). 7–12. [in Ukrainian].
- [3] Halvorson, A.D., Del Grosso, S.J., Jantalia, C.P. (2011). Nitrogen source effects on soil nitrous oxide emissions from strip-till corn. *Journal Of Environmental Quality*, 40 (6). 1775–1786. [in English].
- [4] Siwowski, T., Żółtowski, P. (2012). Strengthening bridges with prestressed CFRP strips. *Selected Scientific Papers: Journal of Civil Engineering*, 7 (1). 79–86. [in English].
- [5] Truman, C.C., Strickland, T.C., Potter, T.L., Franklin, D.H., Bosch, D.D., Bednarz, C.W. (2007). Variable rainfall intensity and tillage effects on runoff, sediment, and carbon losses from a loamy sand under simulated rainfall. *Journal of Environmental Quality*, 36 (5). 1495–1502. [in English].
- [6] Ivanov, M.I., Sharhorodskyi, S.A., Rutkevych, V.S. (2013). Pidvyshchennia ekspluatatsiinoi efektyvnosti blochno-portsiinoho vyvantazhuvacha konservovanykh kormiv shliakhom hidrofikatsii pryvoda robochikh orhaniv [Improving the operational efficiency of the block-batch unloader of canned fodder by hydration of the drive of working bodies.]. *Promyslova hidravlika i pnevmatyka – Industrial hydraulics and pneumatics*, 1 (39). 91–96. [in Ukrainian].
- [7] Rutkevych, V.S. (2018). Development of mulchers branch of fruit trees between the rows of an intensive garden. *Tekhnika, enerhetyka, transport APK*, 3 (102). 22–27. [in Ukrainian].



- [8] Rutkevych, V.S. (2019). Rozrobka kosarki dlia mulchuvannia prystovburnykh smuh derev v intensyvnnykh sadakh. *Tekhnika, enerhetyka, transport APK*, 3 (106). 18–25. [in Ukrainian].
- [9] Sharhorodskyyi, S.A., Rutkevych, V.S., Yashchuk, Ye.V. (2021). Rozrobka matematychnoi modeli hidravlichnoho pryvoda rozghortannia sektsii shyrokozakhvatnoi mashyny silskohospodarskoho pryznachennia. *Tekhnika, enerhetyka, transport APK*, 4 (115). 148–158. [in Ukrainian].

#### BASIC CONSTRUCTIONS OF SECTIONS FOR FERTILIZER APPLICATION IN SECTION OF STRIP-TILL TECHNOLOGY

*Strip-till technology was formed in the USA on a short corn-soybean crop rotation. Both crops are harvested in September-October and thereby exclude the appearance of post-harvest weeds. In addition, both crops are grown on wide-row crops, and this prompted the emergence of strip cultivation technology.*

*Strip-till technology is an alternative tillage option between traditional plowing and direct seeding. When applying this technology, the soil is deeply loosened only within the row, the rest of the field remains untreated.*

*Structurally, each section for strip soil cultivation consists of such working bodies as a frame, a front slotted disk that cuts the soil surface and plant remains, and also withstands the depth of cultivation. Cutting discs on one rack clear the row of plant remains and lightly mulch the soil surface. The section rack performs tillage to a depth of up to 30 cm, and if additional equipment is available, it can provide fertilizers, including at two different depth values, and the rear roller compacts and grinds the soil surface. The use of this technology makes it possible to reduce the number of operations in one pass of the unit. Also, the above-mentioned tillage technology can solve such problems as high weediness, low fertility of soils with insufficient content of organic substances, the presence of a short growing season, and can also be used in arid regions and soils prone to wind erosion.*

*The disadvantage of this technology is the need to apply a continuous action herbicide. But these economic costs of weed control are not significant in the total cost of tillage. It should be noted that herbicides are also applied according to traditional technology.*

**Key words:** *strip-till, design parameters, application of fertilizers, strip tillage*

**Fig. 6. Ref. 9.**

#### ВІДОМОСТІ ПРО АВТОРІВ

**Шаргородський Сергій Анатолойович** – кандидат технічних наук, доцент кафедри «Машин та обладнання сільськогосподарського виробництва» Вінницького національного аграрного університету (вул. Сонячна, 3, м. Вінниця, 21008, Україна, e-mail: sergey20@vsau.vin.ua, <https://orcid.org/0000-0003-2125-773X>).

**Галанський Вадим Валерійович** – аспірант кафедри «Машин та обладнання сільськогосподарського виробництва» Вінницького національного аграрного університету (вул. Сонячна, 3, м. Вінниця, 21008, Україна, e-mail: vgalaxy1991@gmail.com, <https://orcid.org/my-orcid?orcid=0000-0002-4548-2176>).

**Serhiy Shargorodskiy** – Ph.D., Associate Professor of the Department "Machinery and Equipment of Agricultural Production" of the Vinnytsia National Agrarian University (3, Solnychna str., Vinnytsia, Ukraine, 21008, e-mail: sergey20@vsau.vin.ua, <https://orcid.org/0000-0003-2125-773X>).

**Vadym Halanskyi** – postgraduate student Department "Machinery and Equipment of Agricultural Production" of the Vinnytsia National Agrarian University (3, Solnychna str., Vinnytsia, Ukraine, 21008, e-mail: vgalaxy1991@gmail.com, <https://orcid.org/my-orcid?orcid=0000-0002-4548-2176>).