

Всеукраїнський науково-технічний журнал

Ukrainian Scientific & Technical Journal

ISSN 2306-8744

DOI: 10.37128/2306-8744-2022-2

Вібрації в техніці та технологіях



Всеукраїнський науково-технічний журнал

Ukrainian Scientific & Technical Journal

Вібрації в техніці та технологіях

№ 2 (105)

Вінниця 2022

**ВІБРАЦІЇ В
ТЕХНІЦІ ТА
ТЕХНОЛОГІЯХ**

Журнал науково-виробничого та навчального
спрямування Видавець: Вінницький національний
аграрний університет

Заснований у 1994 році під назвою “Вібрації в техніці та
технологіях”

*Свідоцтво про державну реєстрацію засобів масової
інформації*

КВ № 16643-5115 ПР від 30.04.2010 р.

*Всеукраїнський науково-технічний журнал “Вібрації в техніці та
технологіях” / Редколегія: Калетнік Г.М. (головний редактор) та інші. – Вінниця,
2022. – 2 (105) – 129 с.*

*Друкується за рішенням Вченої ради Вінницького національного аграрного
університету (протокол № 1 від 30.08.2022 р.)*

*Періодичне видання включено до Переліку наукових фахових видань
України з технічних наук (Категорія «Б» Наказ Міністерства освіти і науки
України від 02.07.2020 р. № 886)*

Головний редактор

Калетнік Г.М. – д.е.н., професор,
академік НААН України, Вінницький
національний аграрний університет

**Заступник головного
редактора**

Адамчук В.В. – д.т.н., професор, академік
НААН України, Національний науковий
центр “Інститут механізації та електрифікації
сільського господарства”

Відповідальний секретар

Солона О.В. – к.т.н., доцент, Вінницький
національний аграрний університет

Члени редакційної колегії

Булгаков В.М. – д.т.н., професор, академік
НААН України, Національний університет
біоресурсів і природокористування України

Граняк В.Ф. – к.т.н., доцент, Вінницький
національний аграрний університет

Деревенько І. А. – к.т.н., доцент,
Національний університет «Львівська
політехніка»

Зіньковський А.П. – д.т.н., професор,
Інститут проблем міцності імені Г. С.
Писаренка НАН України

Купчук І.М. – к.т.н., доцент, Вінницький
національний аграрний університет

Матвєєв В.В. – д.ф.-м.н., професор,
академік НАН, Інститут проблем міцності
імені Г.С. Писаренка НАН України

Полєвода Ю.А. – к.т.н., доцент, Вінницький
національний аграрний університет

Севостьянов І.В. – д.т.н., професор,
Вінницький національний аграрний
університет

Твердохліб І.В. – к.т.н., доцент, Вінницький
національний аграрний університет

Токарчук О.А. – к.т.н., доцент, Вінницький
національний аграрний університет

Цуркан О.В. – д.т.н. доцент, Вінницький
національний аграрний університет

Зарубіжні члени редакційної колегії

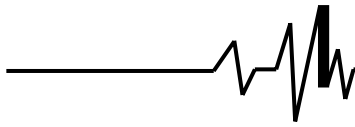
Максімов Джордан Тодоров – д.т.н., проф., Технічний Університет Габрово (Болгарія)

Технічний редактор **Замрій М.А.**

Адреса редакції: 21008, Вінниця, вул. Сонячна 3, Вінницький національний аграрний
університет, тел. 46 – 00– 03

Сайт журналу: <http://vibrojournal.vsau.org/>

Електронна адреса: vibration.vin@ukr.net

**З М І С Т****1. ТЕОРІЯ ПРОЦЕСІВ ТА МАШИН***Sevostianov I.***ELABORATION OF PROCESSES OF VIBRO-BLOWING DEHYDRATION OF DAMP DISPERSIVE MATERIALS IN A CLOSED PRESS-FORM.....5***Луц П.М.***ОБҐРУНТУВАННЯ КОНСТРУКТИВНИХ ПАРАМЕТРІВ АНТИВІБРАЦІЙНОЇ ВІДЖИМНОЇ НАСАДКИ ПРЕСУ17***Степаненко С.П., Котов Б.І., Рудь А.В., Замрій М.А.***ТЕОРЕТИЧНІ ДОСЛІДЖЕННЯ ПРОЦЕСУ РУХУ ЗЕРНОВОГО МАТЕРІАЛУ НА ПОВЕРХНІ СТУПІНЧАСТОГО ВІБРОЖИВИЛЬНИКА.....25***Купчук І.М., Дідик А.М.***ЕКСПЕРЕМЕНТАЛЬНА ОЦІНКА ЯКОСТІ ПОДРІБНЕННЯ ЗЕРНОВИХ КОРМІВ ЗАЛЕЖНО ВІД КОНСТРУКЦІЙНИХ ПАРАМЕТРІВ ТА РЕЖИМІВ ЕКСПЛУАТАЦІЇ ВІБРАЦІЙНОЇ ДИСКОВОЇ ДРОБАРКИ33****2. МАШИНОБУДУВАННЯ ТА МАТЕРІАЛООБРОБКА***Сивак Р. І., Солоня О.В., Залізняк Р. О.***ОСОБЛИВОСТІ ЗАСТОСУВАННЯ ОДНО- ТА ДВОВИМІРНИХ СКІНЧЕНИХ ЕЛЕМЕНТІВ ПРИ МОДЕЛЮВАННІ КІНЕМАТИКИ ПЛАСТИЧНОЇ ТЕЧІЇ МЕТАЛУ45***Веселовська Н. Р., Брацлавець Б.С., Іскович-Лотоцький Р.Д., Шевченко В.В.***ПІДВИЩЕННЯ ЕФЕКТИВНОСТІ ЗОНДУВАННЯ ҐРУНТІВ НА УСТАНОВКАХ З ГІДРОІМПУЛЬСНИМ ПРИВОДОМ.....52***Matviychuk V., Gaidamak O. Karpiichuk M.***REATING SURFACE LAYERS OF PARTS WITH INCREASED TRIBOLOGICAL CHARACTERISTICS USING COLD GAS-DYNAMIC SPRAYING.....65***Sevostianov I., Melnyk O.***SYSTEMS OF AUTOMATIC CONTROL FOR HYDROPONIC TECHNOLOGICAL COMPLEXES 76***Матвійчук В.А., Колісник М.А., Штуць А.А.***ПОБУДОВА КРИВИХ ГРАНИЧНИХ ДЕФОРМАЦІЙ МАТЕРІАЛІВ84***Shargorodskiy S., Yaschuk E.***INVESTIGATION OF OPERATION OF THE HYDROVOLUMIC MANUAL CONTROL SYSTEM ON THE BASIS OF A DOSING PUMP WITH AXIAL SPOILER WITH ACCIDENTAL LOAD.....91***Швець Л.В., Труханська О.О.***ЕКСПЕРИМЕНТАЛЬНІ ДОСЛІДЖЕННЯ ВАЛЬЦЮВАННЯ ЗАГОТОВОК З АЛЮМІНІЄВИХ СПЛАВІВ В УМОВАХ ІЗОТЕРМІЧНОГО ДЕФОРМУВАННЯ.....104***Гулько І.В., Грибик Р.І.***МАТЕМАТИЧНЕ МОДЕЛЮВАННЯ ПРОЦЕСУ РОБОТИ КОМБІНОВАНОГО ҐРУНТООБРОБНОГО АГРЕГАТУ115****3. ПЕРЕРОБНІ ТА ХАРЧОВІ ВИРОБНИЦТВА***Полєвода Ю. А., Рєва В.Ю., Попов І.І.***МЕТОДИ ТЕРМІЧНОЇ ОБРОБКИ ЗЕРНА122**

**Купчук І.М.**

к.т.н., доцент

Дідик А.М.

асистент

*Вінницький національний
аграрний університет***Kurchuk I.**Ph.D. in Engineering, Associate
Professor**Didyk A.**

assistant

*Vinnitsia National Agrarian
University***УДК 621.926/.927: 51-74****DOI: 10.37128/2306-8744-2022-2-4**

ЕКСПЕРЕМЕНТАЛЬНА ОЦІНКА ЯКОСТІ ПОДРІБНЕННЯ ЗЕРНОВИХ КОРМІВ ЗАЛЕЖНО ВІД КОНСТРУКЦІЙНИХ ПАРАМЕТРІВ ТА РЕЖИМІВ ЕКСПЛУАТАЦІЇ ВІБРАЦІЙНОЇ ДИСКОВОЇ ДРОБАРКИ

Передумовою успішного функціонування та ефективного розвитку галузі виробництва продукції тваринництва є повноцінна годівля тварин, яка може бути забезпечена лише за умови виробництва достатньої кількості кормів, зниженням втрат їхньої поживності під час заготівлі, зберігання, а також правильною підготовкою кормів до годівлювання. Використання концентрованих кормів у системі годівлі дозволяє збалансувати раціони тварин за вмістом енергії, протеїну, амінокислот. Складання і підбір компонентів кормових раціонів здійснюється технологами в залежності від виду, вікової групи, морфологічних і біологічних показників тварин і багатьох інших факторів. При цьому, незалежно від обраної фахівцем технології і схеми годування незамінним джерелом поживних речовин для тварин залишаються концентровані корми, на основі зерна пшениці, ячменю, кукурудзи та інших сільськогосподарських культур, що пройшли попередню технологічну обробку. Разом із тим, їх якість подрібнення є особливо важливим показником, який впливає на продуктивність тварин. В результаті такої обробки створюється значна кількість часток із більшою площею поверхні, що сприяє прискоренню травлення і підвищенню засвоюваності поживних речовин тваринами.

Подрібнення є однією із найбільш енергоємних операцій, що застосовуються в технології приготування кормів для тваринництва. Тому, наукові дослідження спрямовані на мінімізацію споживання енергетичних ресурсів технологічними машинами, зокрема, дробарками та підвищення енергоефективності процесу в цілому є актуальною задачею.

В статті представлені результати експериментальних досліджень підготовки зерна для годівлі сільськогосподарських тварин, шляхом подрібнення вібраційною дисковою дробаркою, що була спроектована на базі кафедри Загальнотехнічних дисциплін та охорони праці Вінницького національного аграрного університету та пройшла попередні експериментальні випробування. Вибір діапазону конструктивно-режимних параметрів виконувався на основі оцінки відповідності ступеня подрібнення готового продукту зоотехнічними вимогами стосовно цільової фракції готового продукту.

***Ключові слова:** ступінь подрібнення, сепарація, ситовий аналіз, фракція, перетравність корму.*



Вступ. Необхідність подрібнення зернових кормів обумовлюється фізіологічними особливостями сільськогосподарських тварин, оскільки швидкість обробки корму шлунковим соком прямо-пропорційна площі його внутрішньої поверхні [1]. Разом з тим, в технологічному процесі приготування кормів частка енерговитрат на подрібнення може досягати 65 % [2, 3]. Тому стає очевидним, що прибутковість та конкурентоспроможність галузі тваринництва в значній мірі залежать від енергетичної ефективності реалізації даної технологічної операції, а зниження енергоємності процесу є **актуальним** завданням.

Аналіз останніх досліджень та публікацій. Попередніми дослідженнями [4, 5] було встановлено, що серед низки варіантів підвищення енергоефективності обладнання для подрібнення кормів можна відзначити два перспективні напрямки:

- мінімізація дисипативних втрат в умовах пластичної деформації некондиційного фуражного зерна при взаємодії із робочими органами машини [6, 7];

- зведення до мінімуму часу перебування матеріалу в зоні подрібнення та максимальне наближення фактичної пропускної здатності машини до теоретичної сепараційної здатності сита, що може бути забезпечено своєчасною евакуацією вже подрібненого матеріалу із робочого простору машини [6].

З метою вирішення перелічених завдань, на базі лабораторій кафедри Загальнотехнічних дисциплін та охорони праці Вінницького національного аграрного університету було розроблено фізичну модель вібраційної дискової дробарки [16]. Конструктивне виконання цього обладнання дозволяє виконувати локалізований ударно-ріжучий вплив гострого клина дискового молотка на матеріал, а також інтенсифікувати сепарацію повітряно-продуктового шару за рахунок забезпечення еліптичних коливань сита.

Енергоефективність такого технічного рішення була доведена при лабораторних випробуваннях, проте для подальшого використання вібраційної дробарки в умовах виробництва виникає потреба в обґрунтуванні режимних параметрів дробарки з врахуванням зоотехнічних вимог щодо дисперсності подрібненого корму.

Якість подрібнення концентрованих кормів є особливо важливим показником, що впливає на загальну продуктивність тварин. В результаті подрібнення кормів створюється значна кількість частин із більшою загальною поверхнею, що сприяє прискоренню травлення та підвищенню засвоєння поживних речовин.

Однак при подрібненні зерна для годівлі свиней слід враховувати, що занадто дрібний помел ускладнює евакуаторну функцію шлунка та кишечника, що негативно відображується як на засвоєнні поживних речовин, так і в цілому на окремих функціях органів травлення. Крім того надлишкове подрібнення супроводжується зростанням питомої витрати електроенергії, що негативно відображається на собівартості всього процесу.

Згідно з чинною нормативною документацією [1, 2, 5], розрізняють три ступені помелу зерна: тонкий (0,2–1 мм), середній (1,0–1,8 мм) і грубий (1,8–2,6 мм).

Рекомендована тонаина помелу зерна для різних груп тварин:

- для поросят сисунів – 0,46...0,78 мм;
- для відлучених поросят – 0,8...0,86 мм;
- для свиней на відгодівлі – 1,0...1,1 мм;
- для коней – 2,0...3,0 мм;
- для великої рогатої худоби, овець – 1,5...2,0 мм;
- для телят, птиці – 1,0...1,5 мм.

Аналіз зоотехнічних вимог до фракційного складу корму [1, 14, 15, 18, 19, 20] для різних груп тварин показав, що традиційна технологія годівлі передбачає використання тонкої фракції (0,4...1,0 мм) для свиней, середньої (1,0...2,0 мм) для ВРХ, телят, овець і птиці та грубої (2,0...3,0 мм) для коней. При цьому, на думку фахівців [12, 14], в сукупному об'ємі готового продукту вміст цільової фракції має становити не менше 70 %.

Таким чином вказані діапазони, умовно, можуть прийняті, як контрольні показники якості процесу подрібнення та бути базисом при виборі та обґрунтуванні режимних параметрів дробарки.

Метою досліджень є обґрунтування діапазонів значень режимних та конструктивних параметрів вібраційної дискової дробарки при застосуванні в технології приготування концентрованих кормів для згодовування сільськогосподарським тваринам, шляхом експериментальної оцінки процесу подрібнення за критерієм якості готового продукту та відповідності нормативним вимогам технології годівлі. Для досягнення поставленої мети було сформульовано наступні завдання:

- здійснити пошукові експериментальні випробування та встановити робочі діапазони амплітудно-частотних характеристик вібраційної дискової дробарки;
- провести експериментальні дослідження процесу подрібнення фуражного зерна при використанні сит із різним діаметром отворів d та визначити варіанти типорозмірів, які можуть бути встановлені для забезпечення гранулометричного складу готового продукту відповідно зоотехнічним вимогам.



Матеріали і методи. Експериментальну частину роботи виконано на базі лабораторій кафедри технологічних процесів та обладнання переробних і харчових виробництв інженерно-технологічного факультету та кафедри годівлі сільськогосподарських тварин та водних біоресурсів факультету технології виробництва і переробки продукції тваринництва та ветеринарії Вінницького національного аграрного університету.

Лабораторні дослідження виконували з використанням експериментального зразка вібраційної дискової дробарки [5] (рис. 1), в якій при включенні електродвигуна 5 крутний момент через муфту 6, передається на кінематичний вал 7 з противагами 8, обертання якого призводить до створення комбінованої силової та моментної незрівноваженості розміщеного на ньому ротора 9 з осями та дисковидними білами 10.

Оброблювальний матеріал безперервно надходить через завантажувальну горловину 2 і

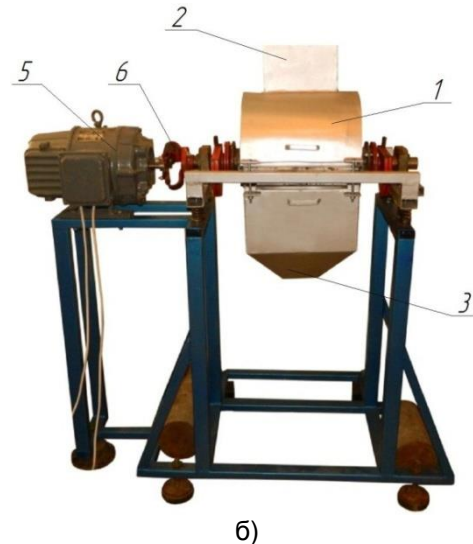
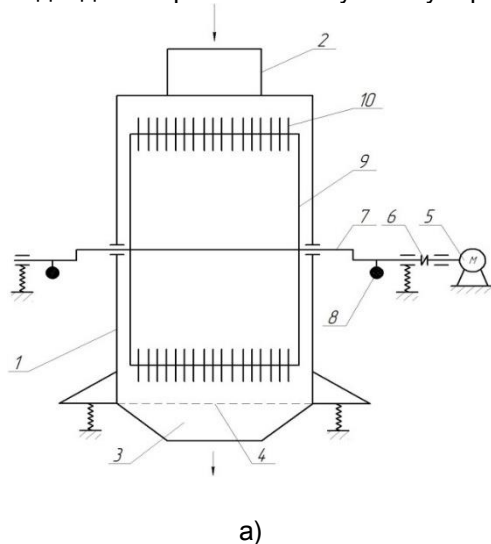
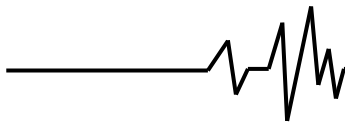


Рис. 1. Вібраційна дискова дробарка: а) – принципова схема; б) – загальний вигляд; 1 – корпус; 2, 3 – завантажувальна та розвантажувальна горловина; 4 – сито; 5 – електродвигун; 6 – муфта еластична; 7 – вал кінематичний; 8 – противаги; 9 – ротор; 10 – біла дискові

Принцип роботи розробленого датчика наступний: після підключення датчика до поверхні контейнера вмикають приводний механізм, створюючи змінні коливання контейнера та ротора вібраційної дробарки, що ініціює активацію вбудованого акселерометра, який починає реєстрацію амплітудно-частотних характеристик. Отримана інформація щодо амплітудно-частотних характеристик обладнання за допомогою USB-кабеля інтерпретується на персональному комп'ютері у вигляді графічних залежностей та цифрової матриці даних. Розроблене програмне забезпечення дозволяє аналізувати віброприскорення, віброшвидкість, вібропереміщення та частоту коливань.

Для реєстрації кутової швидкості приводного вала було використано бездротовий тахометр UNI-T UT372 (рис. 3, а), принцип роботи якого описаний в технічній документації. Для керування кутовою швидкістю вала електродвигуна використовували автотрансформатор АОЧ-20-220-75 (рис. 3, б), призначений для роботи зі змінним струмом.

При визначенні потенційно придатних до використання варіантів ситових поверхонь використовували показник питомої частки проходження подрібненого матеріалу (зерна кукурудзи) крізь контрольні сита. Під час проведення серії експериментальних досліджень було використано два комплекти



сит, які почергово встановлювались на лабораторну дробарку.

граничним значенням розміру частинок для тонкої, середньої та грубої фракцій: $d_{lim}=0,4$ мм; $d_{lim}=1,0$ мм; $d_{lim}=2,0$ мм; $d_{lim}=3,0$ мм.

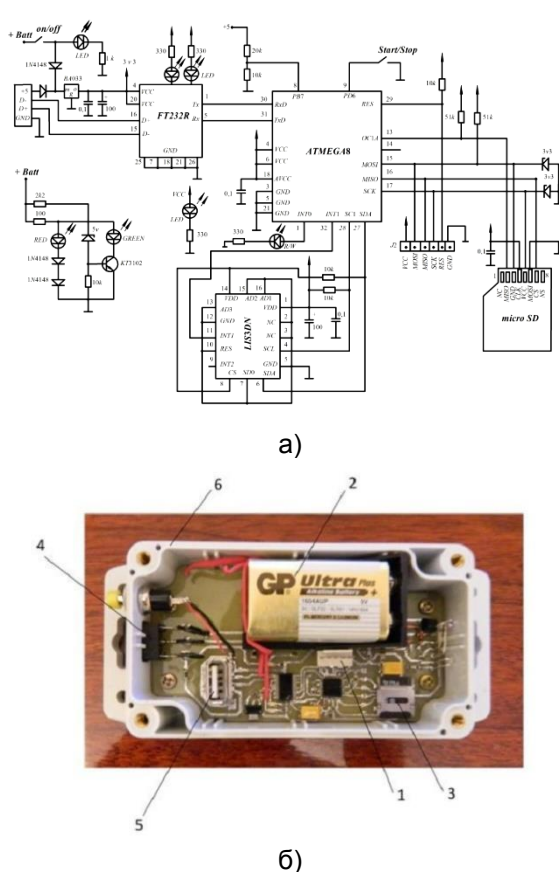


Рис. 2. Акселерометр: а) Апаратно-електронна схема; б) загальний вигляд пристрою; 1 – мікропорт для підключення датчика акселерометра; 2 – батарея живлення; 3 – карта пам'яті; 4 – кнопка живлення; 5 – адаптивний мікропорт для зчитування даних; 6 – корпус акселерометра

Загальна маса матеріалу що підлягала подрібненню при використанні кожного типорозміру сита (табл. 1) становила 10 кг для одного досліджу, який повторювали тричі. Далі, із кожної партії готового корму відбирали проби масою $M=100$ г для подальшого ситового аналізу.

Якісну оцінку виконували шляхом знаходження відсоткового співвідношення маси матеріалу, що пройшов крізь сито до загальної маси проби [9, 10]:

$$K_i = \frac{m_i}{M} \cdot 100 \quad (1)$$

де m_i – маса матеріалу, що пройшов через i -те контрольне сито, г. M – маса проби, що відібрана для аналізу, г.

Дослідний матеріал просіювали на лабораторному ситовому аналізаторі А-20 (рис. 3, в), що оснащений наборами лабораторних контрольних сит, підібраних за принципом, відповідності діаметрів отворів d_k ,

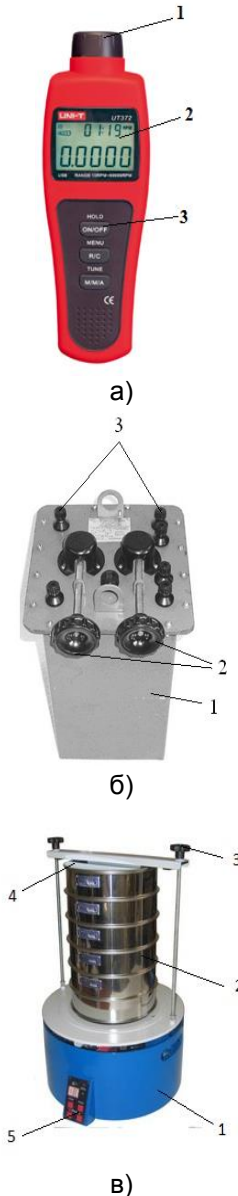


Рис. 3. Контрольно-вимірювальні пристрої: а) частотомір UNI-T UT372: 1 – лазерний зчитувач; 2 – цифровий індикатор; 3 – панель управління; б) лабораторний автотрансформатор АОСН-20-220-75: 1-зовнішній кожух; 2 - регулятори напруги; 3 - вхідні та вихідні клеми; в) ситовий аналізатор А-20: 1 – вібраційна платформа; 2 – ситовий блок; 3 – фіксувальні гвинти; 4 – пилозахисна поверхня; 5 – панель керування

Пробу масою 100 г насипали на верхнє сито і просіювали протягом 1 хв. Частинки матеріалу розміром менше величини отворів ситової поверхні проходять через неї і потрапляють на наступне сито, де цикл повторюється. В результаті матеріал розподіляється між ситами і піддоном



відповідно до його фракційного складу. По закінченню процесу розсіву вміст кожного сита зважувався, визначався гранулометричний

склад (1). Графічні залежності будували по середніх значеннях фракційного складу проб для кожного типорозміру сит із таблиці 1.

Таблиця 1

Характеристика ситових поверхонь, що почергово встановлювались на лабораторну дробарку

Комплект	Матеріал, з якого виготовлено сито та номер НТД	Номінальний діаметр, d_n , мм	Форма отворів
№1	Сита із металічного дроту (латунь) ISO 3310-1-90	2,0±0,15	Прямокутна
	Сита із металічного дроту (латунь) ГОСТ 3826-82	1,8±0,08	Квадратна
	Сита із металічного дроту (латунь) ГОСТ 3826-82	1,6±0,08	Квадратна
	Сита із металічної дроту (латунь) ГОСТ 6613-86	1,4±0,08	Квадратна
	Сита із металічної дроту (латунь) ГОСТ 6613-86	1,25±0,08	Квадратна
	Сита із металічної дроту (латунь) ГОСТ 6613-86	1,0±0,08	Квадратна
№2	Сита із металічного дроту (латунь) ISO 3310-1-90	4,0±0,15	Прямокутна
	Сита із металічного дроту (латунь) ISO 3310-1-90	3,5±0,15	Прямокутна
	Сита із металічного дроту (латунь) ГОСТ 3826-82	3,25±0,15	Прямокутна
	Сита із металічного дроту (латунь) ГОСТ 3826-82	3,0±0,15	Прямокутна
	Сита із металічної дроту (латунь) ГОСТ 6613-86	2,75±0,15	Прямокутна
	Сита із металічної дроту (латунь) ГОСТ 6613-86	2,5±0,15	Прямокутна

Обробку експериментальних даних здійснювали з використанням програмного продукту MS Microsoft Excel 2020.

Результати досліджень та їх обговорення. Враховуючи конструктивні особливості дробарки та кінематичні зв'язки між її конструктивними елементами, були зроблені деякі припущення [15, 16]:

- закони руху ротора (разом з дисками) і камери (разом із сепараційною поверхнею) ідентичні;

- найбільш технологічно прийнятним для здійснення імпульсного дроблення є режим при якому забезпечується наявність «жорстких» ударів та зіткнень робочих органів із об'єктом обробки, які характерні для таких кінематичних режимів, коли для усталеного руху, швидкість руху ротора на початку фази $\varphi_p = 0$ рад миттєво зростає від $v=0$ м/с до $v=const$ та миттєво набуває нульового значення вкінці першої чверті періоду коливань при $\varphi_p = \frac{\pi}{2}$, прискорення на початку ($\varphi_p = 0$) та вкінці ($\varphi_p = \frac{\pi}{2}$) фази теоретично прямує до нескінченності $a \rightarrow \infty$, в діапазоні значень $\varphi_p = 0 \dots \frac{\pi}{2}$ – $v=const$, $a \approx 0$. Для діапазону значень $\varphi_p = \frac{\pi}{2} \dots \frac{3\pi}{2}$ та для останньої чверті періоду коливань при $\varphi_p = \frac{3\pi}{2} \dots 2\pi$, зміна швидкості та прискорення відбувається за аналогічними закономірностями. Такі закономірності руху можуть бути досягнуті при експлуатації вібраційної дробарки в резонансному режимі.

- своєчасне видалення матеріалу із зони подрібнення відбуватиметься при режимах роботи, під час яких динамічні навантаження

при взаємодії елементів в системі «робочий орган – сировина» є незначними («м'яккі» удари) або практично відсутні (безударна взаємодія). При цьому, як показують дослідження науковців [11, 12, 13], для ефективного перебігу процесу сепарації найкращим варіантом є зведення ударних імпульсів до нульових значень. У першому випадку швидкість коливань в довірчому наближенні змінюється за лінійним законом: від $v = v_{max}$ до $v = 0$ в інтервалах $\varphi_p = 0 \dots \frac{\pi}{2}$ і $\varphi_p = \pi \dots \frac{3\pi}{2}$, та зростаючи в зворотньому порядку при $\varphi_p = \frac{\pi}{2} \dots \pi$ і $\varphi_p = \frac{3\pi}{2} \dots 2\pi$, модуль прискорення при будь-яких значеннях φ_p є сталою величиною ($a \neq 0 = const$), проте на границях діапазонів $(0, \frac{\pi}{2}, \pi, \frac{3\pi}{2} \text{ і } 2\pi)$ відбувається миттєва зміна напрямку вектора прискорення, що супроводжується нежорстким зіткненням («м'яким» ударом) робочого органу із матеріалом. Для безударної взаємодії сепараційних елементів дробарки із матеріалом необхідною умовою є забезпечення зміни модуля прискорення і швидкості в мінімальних діапазонах значень, при чому графіки функцій $v(\varphi_p)$ та $a(\varphi_p)$ повинні мати вигляд плавних кривих (синусоїда, косинусоїда, парабола тощо) без стрімких перегинів на границях описаних вище діапазонів $(0, \frac{\pi}{2}, \pi, \frac{3\pi}{2} \text{ і } 2\pi)$. Описані закономірності зміни кінематичних параметрів, в більшій чи меншій мірі, можуть бути отримані при експлуатації технологічного обладнання вібраційного типу на дорезонансних та зарезонансних режимах.

- найбільш ефективний режим роботи дробарки знаходиться в межах досягнення



технічного компромісу між попередніми умовами;

- інтенсивність коливань – це комплексний параметр, який враховує швидкість та прискорення коливань.

В результаті проведених досліджень АЧХ було отримано осцилограми амплітуди,

швидкості, прискорення та інтенсивності коливань від кутової швидкості ротора (рис. 4), які показують, що разом із збільшенням кутової швидкості ω графічні криві амплітуди коливань A та похідних параметрів поділяються на три характерних зони: дорезонанс, резонанс та зарезонанс.

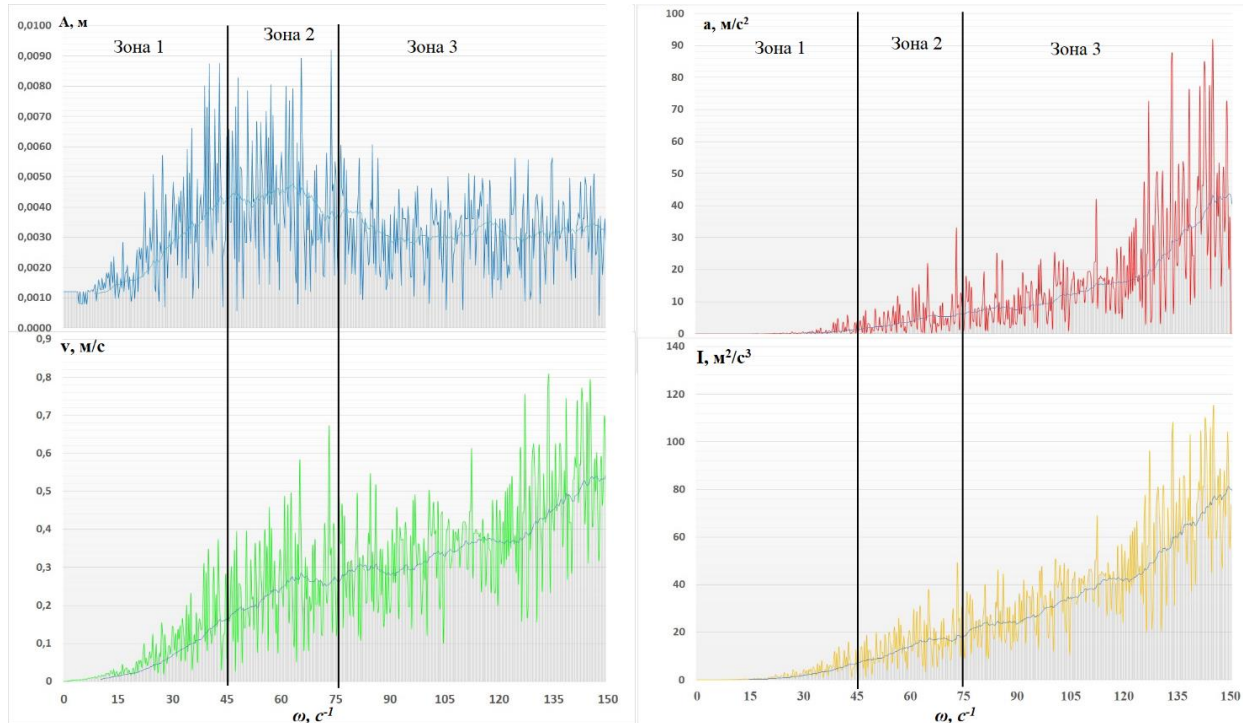


Рис. 4. Амплітудно-частотні характеристики лабораторної моделі вібраційної дробарки: Зона 1 – дорезонансний режим; Зона 2 – резонансний режим; Зона 3 – зарезонансний режим; A , м – амплітуда коливань; v , м/с – віброшвидкість; a , м/с² – віброприскорення; I , м²/с³ – інтенсивність коливань; ω , с⁻¹ – кутова швидкість ротора

Аналіз числового масиву частотних характеристик в програмному середовищі MS Microsoft Excel 2020 дозволив прийти до висновку, що впродовж всього діапазону кутових швидкостей, що відповідають роботі машини в режимі резонансу ($\omega = 45...75$ с⁻¹) спостерігається наявність «жорстких» ударів, «м'які» режими спостерігаються при значеннях кутової швидкості $\omega = 75...150$ с⁻¹, що відповідає зоні зарезонансу. При експлуатації дробарки в режимі дорезонансу характерним є майже повна відсутність ударів при $\omega = 28...39$ с⁻¹ із поступовим переходом до «нежорсткої» ударної взаємодії робочих органів із сировиною ($\omega = 28...39$ с⁻¹). Для значень $\omega = 0...27$ с⁻¹ розгорнутий аналіз та обробка числових даних не проводились, оскільки за такої кутової швидкості ротора, розрахункове значення зусилля ротора є нижчим за критичне зусилля руйнування матеріалу [7 11].

Таким чином, для досягнення технічного компромісу між забезпеченням ударного імпульсу для подрібнення та потрібних режимів контактної взаємодії при вібросепарації було

прийнято, що найбільш ефективні режими експлуатації дробарки можуть знаходитись в межах значень амплітудно-частотних характеристик, які отримані за кутової швидкості $\omega = 75...130$ с⁻¹. За таких умов, будуть спостерігатися динамічні навантаження від «жорстких» ударів на початку зони зарезонансу ($\omega = 75...85$ с⁻¹) до зони більш «м'яких» – по мірі зростання кутової швидкості ω від 85 с⁻¹ до 130 с⁻¹. При цьому подальше підвищення ω є недоцільним, оскільки це може призвести до зменшення продуктивності процесу сепарації внаслідок утворення та надмірної рециркуляції повітряно-продуктового шару всередині робочого простору дробарки під дією колових сил створюваних ротором.

Результати гранулометричного аналізу, представлені на рис. 5 та рис. 6 у вигляді графічних залежностей, за якими можна визначити питому частку цільової фракції корму в сукупному об'ємі готового продукту при використанні різних діаметрів сита (d , мм) та варіації динамічних режимів роботи дробарки, які визначаються кутовою швидкістю ротора.

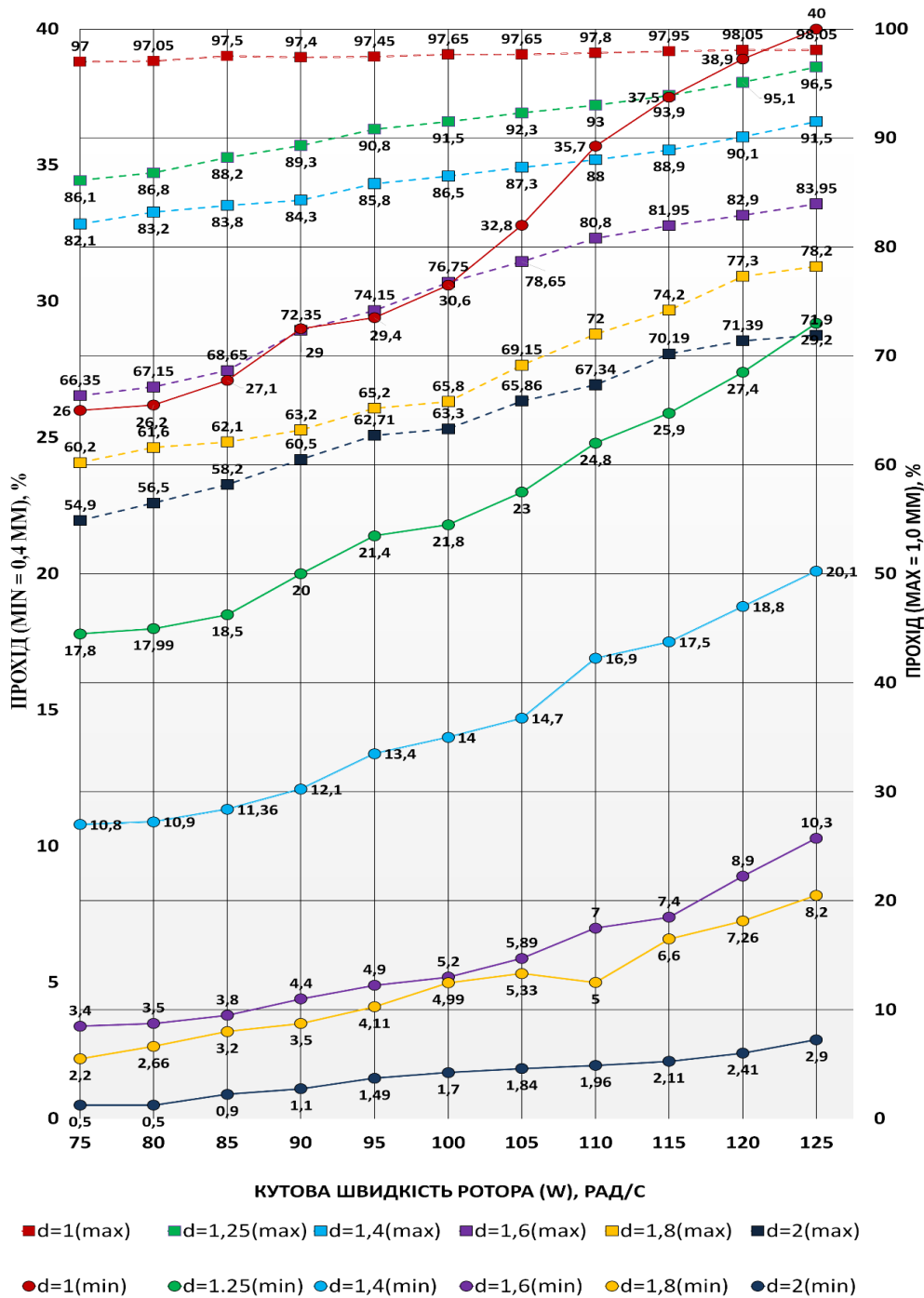


Рис. 5. Результати досліджень фракційного складу корму в залежності від кутової швидкості ротора дробарки при використанні набору сит № 1 (межі контрольних розмірів $d_{kmin}=0,4$, $d_{kmax}=1,0$ мм)

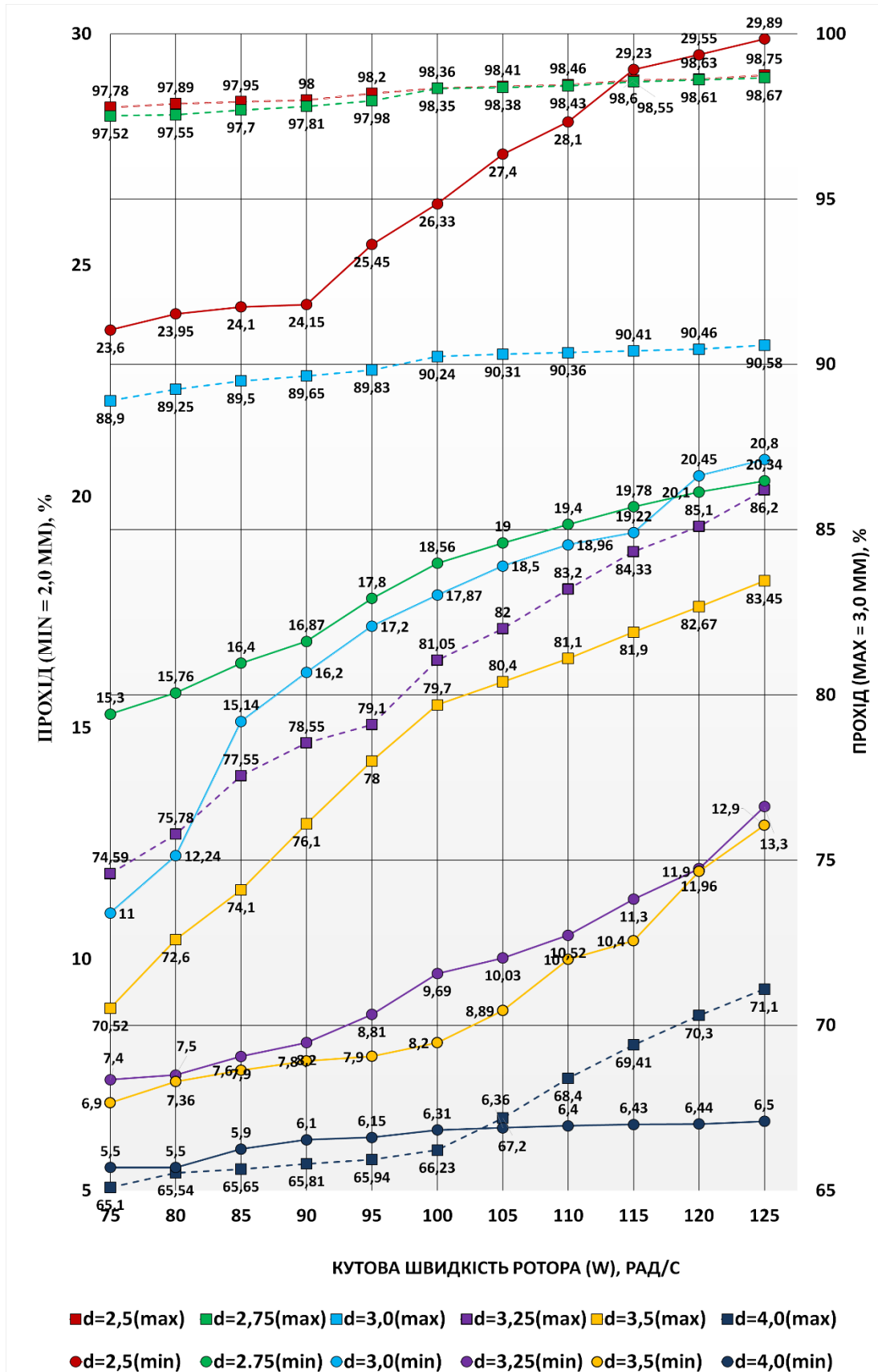


Рис. 6. Результати досліджень фракційного складу корму в залежності від кутової швидкості ротора дробарки при використанні набору сит № 2 (межі контрольних розмірів $d_{kmin}=2,0$ та $d_{kmax}=3,0$ мм)



Отже, аналіз графічних залежностей представлений на (рис. 5) показує, що при використанні сепараційних поверхонь $d=1,0$ мм в діапазоні значень кутової швидкості ротора $\omega = 75...85$ с⁻¹, можна отримати матеріал тонкої фракції (0,4...1,0 мм), що відповідає зоотехнічним вимогам – 70...74 % в сукупному об'ємі готового продукту. При $d=1,6$ мм та $\omega = 100...125$ с⁻¹ вміст цільової тонкої фракції становив – 71...73 %, для $d=1,8$ мм – гранулометричний склад готового продукту відповідає зоотехнічним вимогам (70 %) лише при умові забезпечення кутової швидкості ротора $\omega = 125$ с⁻¹. Для $d=1,4$ мм та при $\omega = 75...125$ с⁻¹ було отримано придатний (70...72 %) для використання в годівлі свиней продукт подрібнення.

В процесі подрібнення зернового матеріалу до ступеня придатного для годівлі ВРХ (рис. 6) було встановлено, що використання маже всіх випробовуваних варіантів діаметрів сепараційної поверхні, окрім $d=4,0$ мм, дозволяє отримати 70-77 % готового

продукту грубої фракції. Проте подальший аналіз впливу кутової швидкості на частку цільової фракції в загальному об'ємі корму показав, що використання поверхні розділення із діаметром отворів $d=2,75$ мм – дозволяє отримувати 73...75 % грубої фракції в межах найбільш широкого діапазону значень кутової швидкості ротора $\omega = 75...125$ с⁻¹.

Подальше обґрунтування діапазонів значень режимних та конструктивних параметрів вібраційної дискової дробарки при застосуванні в технології приготування концентрованих кормів полягає у комплексному аналізі та виборі таких значень, які б узгоджувалися із раніше отриманими результатами АЧХ (рис. 4) та раніше прийнятим передумовам і припущеннями, та водночас дозволяли забезпечити отримання готового продукту, фракційний вміст якого відповідає зоотехнічним вимогам годівлі (рис. 5 і рис. 6.). Отримані результати наведені на рис. 7.

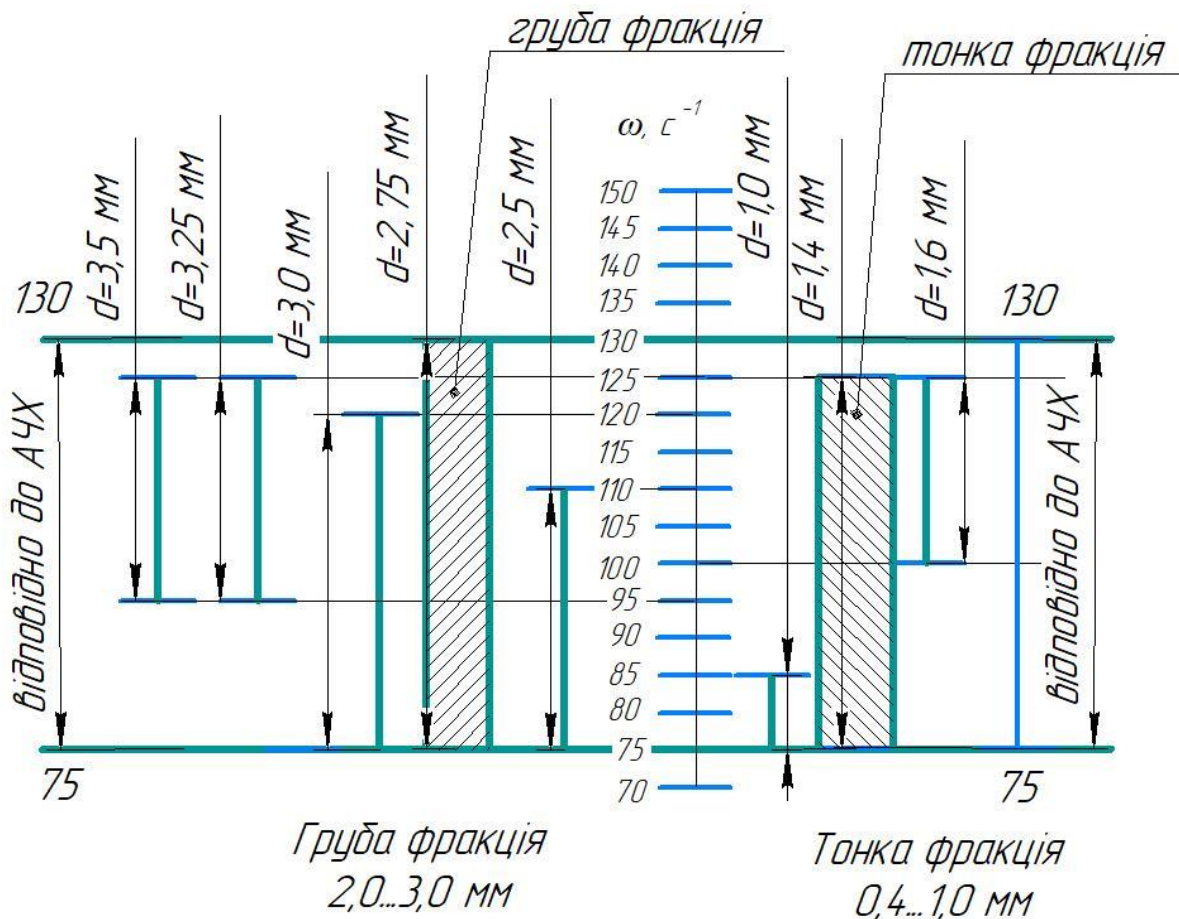


Рис. 7. Діапазони значень режимних та конструктивних параметрів вібраційної дискової дробарки при застосуванні в технології приготування концентрованих кормів для свиней та ВРХ



Враховуючи результати досліджень АЧХ (рис. 4) та фракційного аналізу подрібненого матеріалу (рис. 5 та рис. 6) нами було встановлено, що для отримання корму для ВРХ найкращим варіантом буде використання сита із діаметром отворів $d=2.75$ мм та забезпечення значення кутової швидкості ротора в діапазоні $\omega = 75 \dots 130$ с⁻¹. Здійснювати тонке потрібнення концентрованого корму варто при значенні $\omega = 75 \dots 130$ с⁻¹ використовуючи сепараційну поверхню із діаметром отворів $d=1.4$ мм.

Висновки та напрямки подальших досліджень. Отже результат досліджень графічних залежностей показав, що діапазони значень режимних та конструктивних параметрів вібраційної дискової дробарки при застосуванні в технології приготування концентрованих кормів для згодовування сільськогосподарським тваринам, шляхом експериментальної оцінки процесу подрібнення, який відповідає зоотехнологічним вимогам при цьому для приготування кормів ВРХ. сепараційна поверхня з діаметром отворів $d=2.75$ мм з кутовою швидкістю ротора $\omega = 75 \dots 130$ с⁻¹ – що дозволяє отримати 73...75 % грубої фракції в межах найбільш широкого діапазону. Для відгодівлі свиней, а саме для проготування концентрованих кормів, одне із найкращих сит для потрібнення, є сито з діаметром $d=1.4$ мм, при цьому $\omega = 75 \dots 130$ с⁻¹. було отримано придатний (70...72 %) для використання в годівлі свиней продукт подрібнення.

Результати досліджень дозволяють встановити допустимі значення режимних та конструктивних параметрів вібраційної дискової дробарки при подрібненні зернових кормів які відповідають зоотехнічним вимогам щодо фракційного складу корму для ВРХ та свиней. Таким чином було визначено, наступні режими приготування корму:

- для ВРХ – $d=2.75$ мм; $\omega = 75 \dots 130$ м/с⁻¹
- для свиней – $d=1.4$ мм; $\omega = 75 \dots 130$ с⁻¹

При цьому для в обох випадках, АЧХ машини матимуть наступні значення: $A=0,0010 \dots 0,0042$ м; $V=0.25 \dots 0.36$ м/с; $a = 8 \dots 14$ м/с²; $I = 10 \dots 48$ м²/с³.

Подальші дослідження будуть полягати в обґрунтуванні режимів експлуатації дробарки для різних вікових груп (поросят сисунів, відлучених поросят і т. д.).

Список використаних джерел

1. Калетнік Г.М., Кулик М.Ф., Глушко Я.Т. Енергоощадні технології кормів – основа конкурентоздатності тваринництва: монографія. Вінниця: Теза, 2006. 340 с.

2. Kaletnik G., Honcharuk I., Okhota Y. The Waste-free production development for the energy autonomy formation of Ukrainian agricultural enterprises, *Journal of Environmental Management and Tourism*, 11 (2020), nr. 3, 513–522. DOI: 10.14505//jemt.v11.3(43).02.

3. Чудак Р.А., Побережець Ю. М., Лютка Г. І., Купчук І. М. Сучасні кормові добавки у годівлі птиці. Монографія. Вінниця: ТОВ «ТВОРИ», 2021. 281 с.

4. Купчук І.М. Експериментальні дослідження процесу подрібнення фуражного зерна вібраційною дисковою дробаркою. *Вібрації в техніці та технологіях*. 2019. №3 (94). С. 68-75.

5. Honcharuk I., Kupchuk I., Solona O., Tokarchuk O., Telekalo N.. Experimental research of oscillation parameters of vibrating-rotor crusher. *Przeglad Elektrotechniczny*. 2021. Vol. 97, №3. P. 97–100. <https://doi.org/10.15199/48.2021.03.19>

6. Янович В.П., Калетнік Г.М. Обґрунтування режимних та конструктивних параметрів гіраційного млина для виробництва високоактивних преміксів. *Вібрації в техніці та технологіях*. 2017. №1 (84). С. 15 – 21.

7. Єгоров Б.В. Контроль якості та безпека продукції в галузі (комбікормова галузь). Олді+, 2018. 446 с.

8. Kupchuk I., Telekalo N. Substantiation of the constructive and mode parameters of vibratory disc crusher for the farm animals compound feeds production. Development of scientific, technological and innovation space in Ukraine and EU countries. Collective monograph. Riga, Latvia: "Baltija Publishing", 2021. P. 166-194.

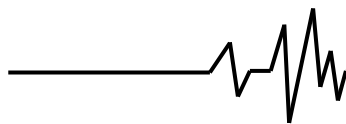
9. Ібатуллін І. І., Жукорський О. М. Довідник з повноцінної годівлі сільськогосподарських тварин. К. : Аграр. наука, 2016. 336 с.

10. Yanovych V., Honcharuk T., Honcharuk I., Kovalova K., Design of the system to control a vibratory machine for mixing loose materials. *Eastern-European Journal of Enterprise Technologies*. 2017. 6. P. 4–13. <https://doi.org/10.15587/1729-4061.2017.117635>

11. Мазур В.А., Гончарук І.В., Дідур І.М., Панцирева Г.В., Телекало Н.В., Купчук І.М. Інноваційні аспекти технологій вирощування, зберігання і переробки зернобобових культур: монографія. Вінниця: БНАУ, 2021. 186 с.

12. Нанка О.В., Бойко І.Г. Шляхи зниження енергоємності подрібнення зернових кормів та підвищення якості подрібнення. *Технологія виробництва і переробки продукції тваринництва. Збірник наукових праць БНАУ*. Біла Церква: БНАУ, 2012. Вип. 7. С. 55-58.

13. Poberezhets Ju., Chudak R., Kupchuk, I., Yaropud V., Rutkevych V. Effect of probiotic supplement on nutrient digestibility and production



traits on broiler chicken. *Agraarteadus*. 2021. Vol. 32, №2. P.296-302. <https://doi.org/10.15159/jas.21.28> (Scopus).

14. Yanovych, V., Tsurkan, O. & Polevoda, Yu. (2019). Development of the vibrocentric machine for the production of a basic mixture of homeopathic preparations. *UPB Scientific Bulletin, Series D: Mechanical Engineering*, 81, nr. 2, 13-26 [In English].

15. Bulgakov, V., Pascuzzi, S., Ivanovs, S., Kaletnik, G. & Yanovich, V. (2018). Angular oscillation model to predict the performance of a vibratory ball mill for the fine grinding of grain. *Biosystems Engineering*, 171, 155-164 [In English].

16. Petrova Z., Paziuk V., Tokarchuk O., Polievoda Y. Special aspects of soybean drying with high seedling vigor, *UPB Scientific bulletin, Series D: Mechanical Engineering, University Politehnica of Bucharest*, 83 (2021), nr. 2, 327–336.

17. Paziuk V. M., Liubin M. V., Yaropud V. M., Tokarchuk O. A., Tokarchuk D. M. Research on the rational regimes of wheat seeds drying, *INMATEH – Agricultural Engineering, Romania*, 56 (2018), nr. 3, 39–48.

References

1. Kaletnik H.M., Kulyk M.F., Hlushko YA.T. (2006). Enerhooshchadni tekhnolohiyi kormiv – osnova konkurentozdatnosti tvarynystva: monohrafiya. Vinnytsya: Teza, 340 s. [in Ukraine].

2. Kaletnik G., Honcharuk I., Okhota Y. (2020). The Waste-free production development for the energy autonomy formation of Ukrainian agricultural enterprises, *Journal of Environmental Management and Tourism*, 11, nr. 3, 513–522. DOI: 10.14505/jemt.v11.3(43).02. [in English].

3. Chudak R.A., Poberezhets' YU. M., L'otka H. I., Kupchuk I. M. (2021). Suchasni kormovi dobavky u hodivli ptytsi. Monohrafiya. Vinnytsya: TOV «TVORY», 281 s. [in Ukraine].

4. Kupchuk I.M. (2019). Eksperymental'ni doslidzhennya protsesu podribnennya furazhnoho zerna vibratsiynoyu diskovoyu drobarkoyu. *Vibratsiyi v tekhnitsi ta tekhnolohiyakh*. №3 (94). S. 68-75. [in Ukraine].

5. Honcharuk I., Kupchuk I., Solona O., Tokarchuk O., Telekalo N.. (2021). Experimental research of oscillation parameters of vibrating-rotor crusher. *Przeglad Elektrotechniczny*. Vol. 97, №3. P. 97–100. <https://doi.org/10.15199/48.2021.03.19> [in English].

6. Yanovych V.P., Kaletnik H.M. (2017). Obgruntuvannya rezhymnykh ta konstruktyvnykh parametriv hiratsiynoho mlyna dlya vyrobnytstva

vysokoaktyvnykh premiksiv. *Vibratsiyi v tekhnitsi ta tekhnolohiyakh*. №1 (84). S. 15 – 21. [in Ukraine].

7. Yehorov B.V. (2018). Kontrol' yakosti ta bezpeka produktsiyi v haluzi (kombikormova haluz'). *Oldi+*, 446 s. [in Ukraine].

8. Kupchuk I., Telekalo N. (2021). Substantiation of the constructive and mode parameters of vibratory disc crusher for the farm animals compound feeds production. Development of scientific, technological and innovation space in Ukraine and EU countries. *Collective monograph*. Riga, Latvia: "Baltija Publishing", P. 166-194. [in English].

9. Ibatullin I. I., Zhukors'kyy O. M. (2016). Dovidnyk z povnotsinnoyi hodivli sil'skohospodars'kykh tvaryn. K. : Ahrar. nauka, 336 s. [in Ukraine].

10. Yanovych V., Honcharuk T., Honcharuk I., Kovalova K., (2017). Design of the system to control a vibratory machine for mixing loose materials. *Eastern-European Journal of Enterprise Technologies*. 6. P. 4–13. <https://doi.org/10.15587/1729-4061.2017.117635> [in English].

11. Mazur V.A., Honcharuk I.V., Didur I.M., Pantsyрева H.V., Telekalo N.V., Kupchuk I.M. (2021). Innovatsiyni aspekty tekhnolohiy vyroshchuvannya, zberihannya i pererobky zernobobovykh kul'tur: monohrafiya. Vinnytsya: VNAU, 186 s. [in Ukraine].

12. Nanka O.V., Boyko I.H. (2012). Shlyakhy znyzhennya enerhoyemnosti podribnennya zernovykh kormiv ta pidvyshchennya yakosti podribnennya. *Tekhnolohiya vyrobnytstva i pererobky produktsiyi tvarynystva*. Zbirnyk naukovykh prats' BNAU. Bila Tserkva: BNAU. Vyp. 7. S. 55-58. [in Ukraine].

13. Poberezhets Ju., Chudak R., Kupchuk, I., Yaropud V., Rutkevych V. (2021). Effect of probiotic supplement on nutrient digestibility and production traits on broiler chicken. *Agraarteadus*. Vol. 32, №2. P.296-302. <https://doi.org/10.15159/jas.21.28> (Scopus). [in English].

14. Yanovych, V., Tsurkan, O. & Polevoda, Yu. (2019). Development of the vibrocentric machine for the production of a basic mixture of homeopathic preparations. *UPB Scientific Bulletin, Series D: Mechanical Engineering*, 81, nr. 2, 13-26 [In English].

15. Bulgakov, V., Pascuzzi, S., Ivanovs, S., Kaletnik, G. & Yanovich, V. (2018). Angular oscillation model to predict the performance of a vibratory ball mill for the fine grinding of grain. *Biosystems Engineering*, 171, 155-164 [In English].

16. Petrova Z., Paziuk V., Tokarchuk O., Polievoda Y.(2021). Special aspects of soybean drying with high seedling vigor, *UPB Scientific bulletin, Series D: Mechanical Engineering*,



University Politehnica of Bucharest, 83 nr. 2, 327–336. [in English].

17. Paziuk V. M., Liubin M. V., Yaropud V. M., Tokarchuk O. A., Tokarchuk D. M. (2018). Research on the rational regimes of wheat seeds drying, INMATEH – Agricultural Engineering, Romania, 56 nr. 3, 39–48. [in English].

THE QUALITY OF GRINDING OF GRAIN FEEDS DEPENDING ON THE CONSTRUCTION PARAMETERS AND OPERATING MODES OF VIBRATING DISC CRUSHER

Full-fledged animal feeding is the basis for the successful functioning and effective development of the livestock production industry and can be ensured only if a sufficient amount of feed is produced, the loss of their nutritional value during their harvesting, storage, and also the correct preparation of feed for feeding is reduced. Grain feeds used at concentrated feed. They contain a large amount of nutrients that are easily absorbed. Their use in the feeding system allows you to balance the rations of animals in terms of energy, protein, amino acids. The compilation and selection of components of feed rations is carried out by technologists depending on the species, age group, morphological and biological indicators of animals and many other factors. At the same time, regardless of the technology and feeding scheme chosen by the specialist, concentrated feed based on wheat, barley, corn and other agricultural crops that have undergone preliminary

technological processing remains an indispensable source of nutrients for animals. Moreover, a particularly important indicator that affects the productivity of animals is the quality of grinding concentrated feed. As a result of grinding feed, a significant number of parts are created from a larger surface area, which helps to speed up digestion and increase the absorption of nutrients.

Grinding is one of the most energy-intensive operations used in the production of animal feed. Therefore, scientific research is aimed at minimizing the consumption of energy resources by crushers and increasing the grinding process is an urgent task.

The article presents the results of experimental studies of the preparation of grain for feeding farm animals using a vibrating disc crusher, which was designed on the basis of the Department of Department of General Technical Disciplines and Labor Protection of the Vinnytsia National Agrarian University and passed preliminary experimental tests, which proved the prospects of its use in the processes of grinding grain raw materials. The choice of the range of design parameters was performed on the basis of assessing the compliance of the degree of grinding of the finished product with zootechnical requirements for the target fraction of the finished product.

Key words: *extent grinding, separation, sieve analysis, fraction, feed digestibility.*

Відомості про авторів

Купчук Ігор Миколайович – кандидат технічних наук, доцент кафедри загальнотехнічних дисциплін та охорони праці Вінницького національного аграрного університету (вул. Сонячна, 3, м. Вінниця, 21008, Україна, +380978173992, kupchuk.igor@i.ua, <http://orcid.org/0000-0002-2973-6914>).

Дідик Андрій Михайлович – асистент кафедри технологічних процесів та обладнання переробних та харчових виробництв Вінницького національного аграрного університету (вул. Сонячна, 3, м. Вінниця, 21008, Україна, +380972830537, anddidyk99@gmail.com, <https://orcid.org/0000-0002-0524-0017>).

Купчук Ігор – Candidate of Technical Sciences (*Ph. D in Engeneering*), Associate Professor of the Department of General Technical Disciplines and Labor Protection, Vinnytsia National Agrarian University (3, Sonychna St., Vinnytsia, 21008, Ukraine, +380978173992, kupchuk.igor@i.ua, <http://orcid.org/0000-0002-2973-6914>).

Didyk Andrii – Assistant of the Department of Technological Processes and Equipment of Processing and Food Production of Vinnytsia National Agrarian University (3 Sunny Street, Vinnytsia, 21008, Ukraine, +380972830537, anddidyk99@gmail.com, <https://orcid.org/0000-0002-0524-0017>).