

Всеукраїнський науково-технічний журнал

Ukrainian Scientific & Technical Journal

ISSN 2306-8744

DOI: 10.37128/2306-8744-2022-2

Вібрації в техніці та технологіях



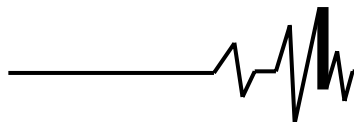
Всеукраїнський науково-технічний журнал

Ukrainian Scientific & Technical Journal

Вібрації в техніці та технологіях

№ 2 (105)

Вінниця 2022

**ВІБРАЦІЇ В
ТЕХНІЦІ ТА
ТЕХНОЛОГІЯХ**

Журнал науково-виробничого та навчального
спрямування Видавець: Вінницький національний
аграрний університет

Заснований у 1994 році під назвою “Вібрації в техніці та
технологіях”

*Свідоцтво про державну реєстрацію засобів масової
інформації*

КВ № 16643-5115 ПР від 30.04.2010 р.

*Всеукраїнський науково-технічний журнал “Вібрації в техніці та
технологіях” / Редколегія: Калетнік Г.М. (головний редактор) та інші. – Вінниця,
2022. – 2 (105) – 129 с.*

*Друкується за рішенням Вченої ради Вінницького національного аграрного
університету (протокол № 1 від 30.08.2022 р.)*

*Періодичне видання включено до Переліку наукових фахових видань
України з технічних наук (Категорія «Б» Наказ Міністерства освіти і науки
України від 02.07.2020 р. № 886)*

Головний редактор

Калетнік Г.М. – д.е.н., професор,
академік НААН України, Вінницький
національний аграрний університет

**Заступник головного
редактора**

Адамчук В.В. – д.т.н., професор, академік
НААН України, Національний науковий
центр “Інститут механізації та електрифікації
сільського господарства”

Відповідальний секретар

Солона О.В. – к.т.н., доцент, Вінницький
національний аграрний університет

Члени редакційної колегії

Булгаков В.М. – д.т.н., професор, академік
НААН України, Національний університет
біоресурсів і природокористування України

Граняк В.Ф. – к.т.н., доцент, Вінницький
національний аграрний університет

Деревенько І. А. – к.т.н., доцент,
Національний університет «Львівська
політехніка»

Зіньковський А.П. – д.т.н., професор,
Інститут проблем міцності імені Г. С.
Писаренка НАН України

Купчук І.М. – к.т.н., доцент, Вінницький
національний аграрний університет

Матвєєв В.В. – д.ф.-м.н., професор,
академік НАН, Інститут проблем міцності
імені Г.С. Писаренка НАН України

Полєвода Ю.А. – к.т.н., доцент, Вінницький
національний аграрний університет

Севостьянов І.В. – д.т.н., професор,
Вінницький національний аграрний
університет

Твердохліб І.В. – к.т.н., доцент, Вінницький
національний аграрний університет

Токарчук О.А. – к.т.н., доцент, Вінницький
національний аграрний університет

Цуркан О.В. – д.т.н. доцент, Вінницький
національний аграрний університет

Зарубіжні члени редакційної колегії

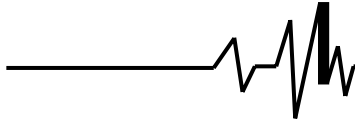
Максімов Джордан Тодоров – д.т.н., проф., Технічний Університет Габрово (Болгарія)

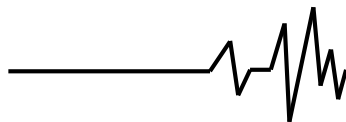
Технічний редактор **Замрій М.А.**

Адреса редакції: 21008, Вінниця, вул. Сонячна 3, Вінницький національний аграрний
університет, тел. 46 – 00– 03

Сайт журналу: <http://vibrojournal.vsau.org/>

Електронна адреса: vibration.vin@ukr.net

**З М І С Т****1. ТЕОРІЯ ПРОЦЕСІВ ТА МАШИН***Sevostianov I.***ELABORATION OF PROCESSES OF VIBRO-BLOWING DEHYDRATION OF DAMP DISPERSIVE MATERIALS IN A CLOSED PRESS-FORM.....5***Луц П.М.***ОБҐРУНТУВАННЯ КОНСТРУКТИВНИХ ПАРАМЕТРІВ АНТИВІБРАЦІЙНОЇ ВІДЖИМНОЇ НАСАДКИ ПРЕСУ17***Степаненко С.П., Котов Б.І., Рудь А.В., Замрій М.А.***ТЕОРЕТИЧНІ ДОСЛІДЖЕННЯ ПРОЦЕСУ РУХУ ЗЕРНОВОГО МАТЕРІАЛУ НА ПОВЕРХНІ СТУПІНЧАСТОГО ВІБРОЖИВИЛЬНИКА.....25***Купчук І.М., Дідик А.М.***ЕКСПЕРЕМЕНТАЛЬНА ОЦІНКА ЯКОСТІ ПОДРІБНЕННЯ ЗЕРНОВИХ КОРМІВ ЗАЛЕЖНО ВІД КОНСТРУКЦІЙНИХ ПАРАМЕТРІВ ТА РЕЖИМІВ ЕКСПЛУАТАЦІЇ ВІБРАЦІЙНОЇ ДИСКОВОЇ ДРОБАРКИ33****2. МАШИНОБУДУВАННЯ ТА МАТЕРІАЛООБРОБКА***Сивак Р. І., Солоня О.В., Залізняк Р. О.***ОСОБЛИВОСТІ ЗАСТОСУВАННЯ ОДНО- ТА ДВОВИМІРНИХ СКІНЧЕНИХ ЕЛЕМЕНТІВ ПРИ МОДЕЛЮВАННІ КІНЕМАТИКИ ПЛАСТИЧНОЇ ТЕЧІЇ МЕТАЛУ45***Веселовська Н. Р., Брацлавець Б.С., Іскович-Лотоцький Р.Д., Шевченко В.В.***ПІДВИЩЕННЯ ЕФЕКТИВНОСТІ ЗОНДУВАННЯ ҐРУНТІВ НА УСТАНОВКАХ З ГІДРОІМПУЛЬСНИМ ПРИВОДОМ52***Matviychuk V., Gaidamak O. Karpiichuk M.***REATING SURFACE LAYERS OF PARTS WITH INCREASED TRIBOLOGICAL CHARACTERISTICS USING COLD GAS-DYNAMIC SPRAYING.....65***Sevostianov I., Melnyk O.***SYSTEMS OF AUTOMATIC CONTROL FOR HYDROPONIC TECHNOLOGICAL COMPLEXES 76***Матвійчук В.А., Колісник М.А., Штуць А.А.***ПОБУДОВА КРИВИХ ГРАНИЧНИХ ДЕФОРМАЦІЙ МАТЕРІАЛІВ84***Shargorodskiy S., Yaschuk E.***INVESTIGATION OF OPERATION OF THE HYDROVOLUMIC MANUAL CONTROL SYSTEM ON THE BASIS OF A DOSING PUMP WITH AXIAL SPOILER WITH ACCIDENTAL LOAD.....91***Швець Л.В., Труханська О.О.***ЕКСПЕРИМЕНТАЛЬНІ ДОСЛІДЖЕННЯ ВАЛЬЦЮВАННЯ ЗАГОТОВОК З АЛЮМІНІЄВИХ СПЛАВІВ В УМОВАХ ІЗОТЕРМІЧНОГО ДЕФОРМУВАННЯ.....104***Гулько І.В., Грибик Р.І.***МАТЕМАТИЧНЕ МОДЕЛЮВАННЯ ПРОЦЕСУ РОБОТИ КОМБІНОВАНОГО ҐРУНТООБРОБНОГО АГРЕГАТУ115****3. ПЕРЕРОБНІ ТА ХАРЧОВІ ВИРОБНИЦТВА***Полєвода Ю. А., Рєва В.Ю., Попов І.І.***МЕТОДИ ТЕРМІЧНОЇ ОБРОБКИ ЗЕРНА122**

**Гуцько І. В.**

к.т.н., доцент

Грибик Р.І.

аспірант

**Вінницький національний
аграрний університет****Gunko I.**PhD of Engineering, Associate
Professor**Gribik R.**

postgraduate

**Vinnitsia National
Agrarian University****УДК 631.312.06****DOI: 10.37128/2306-8744-2022-2-12****МАТЕМАТИЧНЕ
МОДЕЛЮВАННЯ ПРОЦЕСУ
РОБОТИ КОМБІНОВАНОГО
ҐРУНТООБРОБНОГО АГРЕГАТУ**

Структура ґрунту є найважливішим показником, який значною мірою визначає родючість ґрунту, а також вологість, механічні та технічні властивості. Процес розробки культиватора складається з кількох послідовних етапів: постановка задачі та написання технічного завдання; формулювання технічних рішень; проектування та виготовлення дослідних зразків та їх випробування; розробка конструкторської документації для виробників; виробництво машин. Обладнання слід замінювати лише тоді, коли з'являється економічно обґрунтоване нове технологічне рішення. Інтенсифікація сільськогосподарського виробництва безпосередньо пов'язана зі збільшенням кількості та ваги машин та кількості переїздів ними по полі.

При механізації сільськогосподарських виробничих процесів цілями науково-технічних процесів мають бути підвищення продуктивності праці, зниження питомих витрат енергії, підвищення якості роботи, покращення умов праці, автоматизація операцій, зниження техногенних навантажень на навколишнє середовище від розробки нової техніки. Встановлено, що при існуючій технології обробки різні машини проходять через поле до 10...15 разів, а машини ущільнюють більше 80% поверхні. Інтенсивне землеробство з багаторазовим використанням одинструментальних знарядь і машин призводить до зниження природної родючості ґрунту, що призводить до серйозних змін його агрофізичних властивостей і порушує перебіг біологічних процесів.

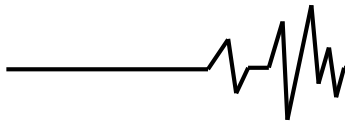
У статті розроблено математичну модель роботи навісного комбінованого ґрунтообробного агрегату, що дозволяє визначити швидкість його руху при передпосівній обробці ґрунту. Вона наведена у вигляді рівнянь регресії, що дозволяють встановити оптимальні параметри і режим роботи комбінованого ґрунтообробного агрегату, також встановлено аналітичну залежність діаметра катка від розмірів ґрудок.

Ключові слова: ґрунт, математична модель, агрегат, обробка, параметри, трактор.

Постановка проблеми. У країні широко використовується комбіноване землеробство яке спеціально розроблено для основного та передпосівного господарства. У цих агрегатах використовуються громіздкі пристрої різних конструкцій, використання яких призводить до

підвищення енергоспоживання і не може використовуватися в шарнірних вузлах.

У зв'язку з цим виникає потреба в розробці та математичному обґрунтуванні агрегату з простою конструкцією та низькою вартістю для спільного обробітку ґрунту, що дозволяє



виконувати відразу багато технологічних операцій: підготувати ґрунт до посіву в короткі терміни при зниженні енерговитрат.

Аналіз останніх досліджень. Проблема підготовки ґрунту перед посівом особливо актуальна для господарств з машинно-технологічними комплексами, що складаються з невеликих одноопераційних машин. Їх використання не дозволяє проводити ґрунтопідготовчі роботи в повній відповідності до встановлених агротехнічних умов, оскільки пов'язано з додатковими матеріальними та трудовими витратами, непродуктивними втратами води на додаткову обробку, підвищенням готовності до посіву та переущільнений ґрунт. Цю проблему можна вирішити за допомогою комбінованих сільськогосподарських агрегатів.

Теоретичні і практичні дослідження покладені в основу розробки та реалізації методики проектування технологій та технічних засобів обробки ґрунту висвітлюються в роботах М.Є. Овсинського, В.П. Горячкіна, Л.В. Погорілого, О.О. Ізмаїльського, І.У. Бахтіна, М.О. Качинського, О.Н. Соколовського, Г.М. Синеокова, В.В. Медведєва, А.С. Кушнарєва, М.К. Шикули, І.М. Панова, М.Н. Нагорного, Д.Д. Прокопенка, Я.С. Гукова, В.І. Корабельського, Н.Є. Щербака, Bernacki H. і Kanafojski Cz., J. Kuchevsky, H. Domzal, F. Terbrugge, H. Petelkau та ін.

Постановка задачі. Метою роботи є отримання рівнянь та залежностей для проведення порівняльного розрахунку продуктивності та енергоємності комбінованого ґрунтообробного агрегату.

Виклад основного матеріалу. Для розробленого агрегату необхідно визначити

його оптимальну ширину захвату для трактора розглянутого тягового класу, що забезпечить стабільну продуктивність технічного процесу обробки ґрунту. Тому розглянемо найскладніший випадок – прискорення агрегату при переміщенні робочого органу агрегату в ґрунті на заданій глибині обробки, що виникає при перемиканні швидкостей під час роботи процесу [1,2].

Оптимальна ширина захоплення залежить від її питомого опору, який зазвичай визначається для встановленого режиму роботи. Але враховуючи, що розроблений передпосівний агрегат для обробки ґрунту має кілька взаємопов'язаних робочих органів, тобто розглянута механічна система має велику інерцію, для точного розрахунку оптимальної ширини захвату необхідно враховувати динаміку механічної системи.

При рівномірному поступальному русі агрегату горизонтальною поверхнею на нього діють такі сили (рис. 1) [3]:

- сила тяжіння агрегату G_T , Н;
- тягове зусилля трактора P_T , Н;
- опір ґрунту переміщенню скребка $P_{СК}$, Н;
- опір ґрунту переміщенню прикатуючого катка $P_{ПК}$, Н;
- опір ґрунту переміщенню зубової борони $P_{ЗБ}$, Н.

Прийmemo наступне допущення: допускаємо, що у вертикальній площині рівновага агрегату забезпечується тим, що дія вертикальних складових реакцій ґрунту на робочих органах компенсуються вагою агрегату і що питомий опір ґрунту, і глибина обробки постійні.

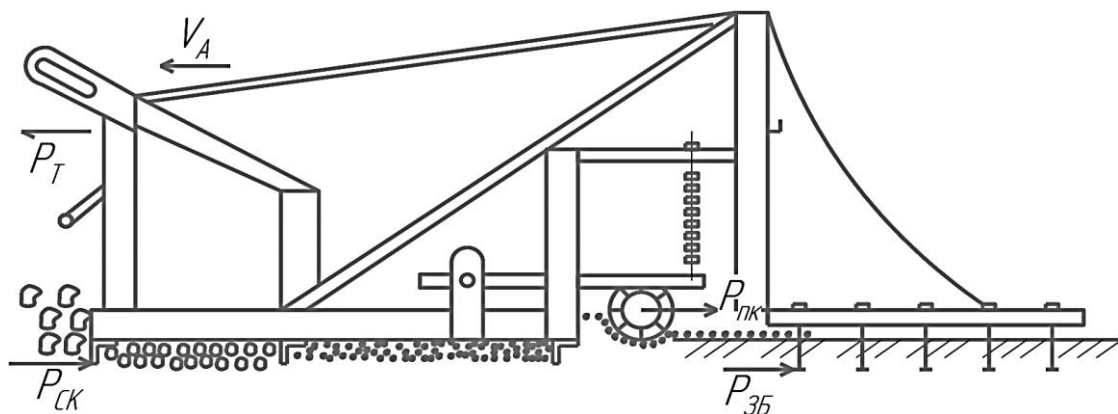
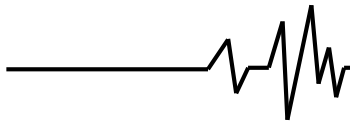


Рис. 1 Сили, що діють на робочі органи комбінованого ґрунтообробного агрегату

Використовуємо рівняння Лагранжа другого роду для опису руху агрегату у вигляді диференційного рівняння [3]:

$$\frac{d}{dt} = \left(\frac{\partial T}{\partial \dot{x}} \right) - \left(\frac{\partial T}{\partial x} \right) = Q_x, \quad (1)$$



де T - кінетична енергія системи, Дж; x - узагальнена координата, м; Q_x - узагальнена сила, Н.

Кінетична енергія за теоремою Кеніга визначається за виразом [4]:

$$T_A = \frac{m_A V_A^2}{2} + \frac{I_A \omega^2}{2}, \quad (2)$$

де m_A - маса агрегату, кг; V_A - швидкість пересування агрегату, м/с; I_A - момент інерції обертових частин агрегату, кг·м²; ω - кутова швидкість обертання відносно центру мас, с⁻¹.

Розрахуємо кінетичну енергію агрегату за наступним виразом [4,5]:

$$T_A = T_{ПК} + T_{ПА}, \quad (3)$$

де $T_{ПК}$ - кінетична енергія прикочувального катка, Дж; $T_{ПА}$ - кінетична енергія решти маси агрегату, що рухається поступально, Дж.

Окремі складові кінетичної енергії агрегату знаходяться за виразами:

$$T_{ПК} = 0,5 \left(m_{ПК} + \frac{I_{ПК}}{r_{ПК}^2} \right) \dot{x}^2, \quad (4)$$

$$T_{ПА} = 0,5 m_{ОЧ} \dot{x}^2, \quad (5)$$

де $m_{ПК}$ і $m_{ОЧ}$ - маси, відповідно, прикочуючого ковзанки та решти частини агрегату, кг; $I_{ПК}$ - момент інерції прикатующего катка, кг·м²; $r_{ПК}$ - радіус прикатного катка, м.

З урахуванням виразів (3) і (4) рівність (5) прийме вигляд:

$$T_A = 0,5 \left(m_{ПК} + m_{ОЧ} + \frac{I_{ПК}}{r_{ПК}^2} \right) \dot{x}^2, \quad (6)$$

Позначивши

$$k_1 = m_{ПК} + m_{ОЧ} + \frac{I_{ПК}}{r_{ПК}^2}, \quad (7)$$

Вираз (6) перепишемо у вигляді:

$$T_A = 0,5 k_1 \dot{x}^2. \quad (8)$$

Результати диференціювання такі:

$$\frac{\partial T_A}{\partial x} = 0, \quad (9)$$

$$\frac{\partial T_A}{\partial \dot{x}} = k_1 \dot{x}, \quad (10)$$

$$\frac{d}{dt} \left(\frac{\partial T_A}{\partial \dot{x}} \right) = k_1 \ddot{x}, \quad (11)$$

Рухомий агрегат має тільки один ступінь свободи. Тому приймаємо за узагальнену координату даної механічної системи нерухому горизонтальну вісь на поверхні поля, вздовж якої відбувається рух агрегату.

Роботу діючих сил на можливих переміщеннях, що відповідають переміщенню δx , розрахуємо за виразом [8,9]:

$$\delta A_x = F_x \delta x = P_T \delta x - P_{СК} \delta x - P_{ПК} \sin \varphi \delta x - P_{ЗБ} \delta x, \quad (12)$$

де P_T - тягове зусилля трактора, Н; $P_{СК}$ - опір ґрунту переміщенню скребоків, Н; $P_{ПК}$ - опір ґрунту переміщенню прикатующего катка, Н; $P_{ЗБ}$ - опір ґрунту переміщенню зубової борони, Н.

Умова ковзання частинки ґрунту вздовж робочої поверхні скребка має такий вигляд (рис. 2) [6]:

$$N_{ТСК} > F_{ТРmax}, \quad (13)$$

де $N_{ТСК}$ - складова нормальної сили $N_{СК}$ спрямована по дотичній до поверхні скребка, Н; $F_{ТРmax}$ - сила тертя частинки ґрунту до сталі, Н.

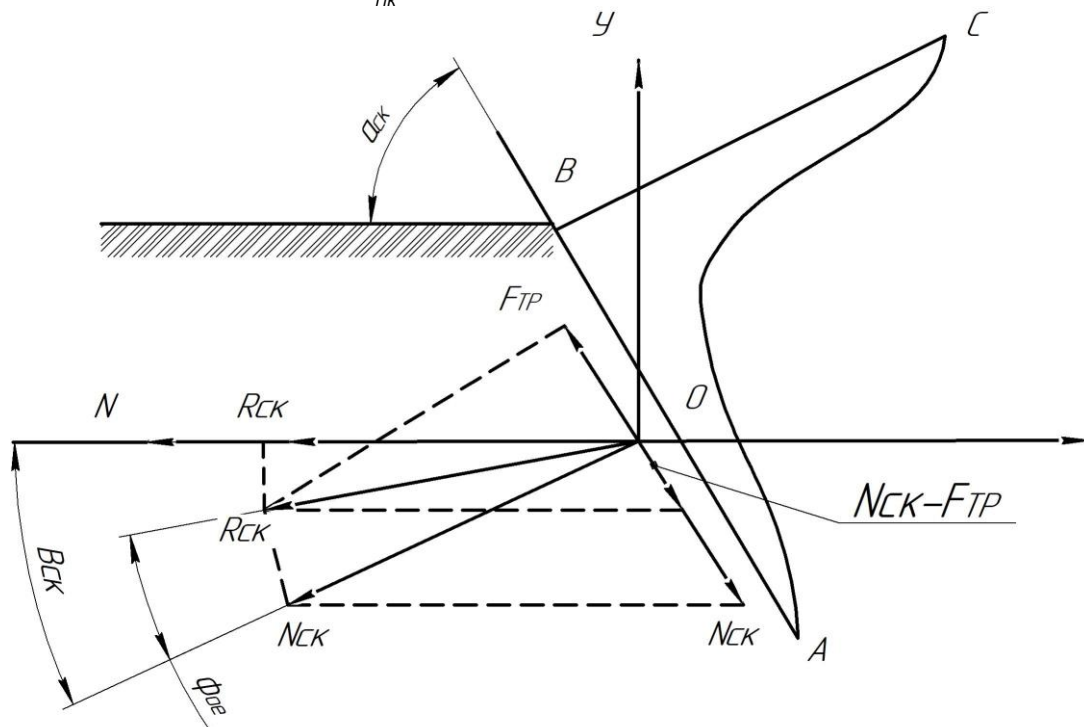
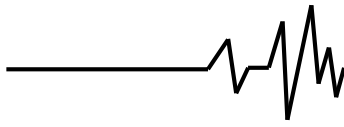


Рис. 2 Схема для дослідження взаємодії скребка і частинки ґрунту



Оскільки $N_{TCK} = N_{CK} \operatorname{tg} \beta_{CK}$ - складова нормальної сили N_{CK} , спрямована по дотичній до поверхні скребка, а $F_{TCK} = N_{CK} \operatorname{tg} \varphi_{PC}$ - сила тертя частинки об сталь, то умова ковзання запишеться як:

$$N_{TCK} = N_{CK} \operatorname{tg} \beta_{CK} > N_{CK} \operatorname{tg} \varphi_{PC} \quad \text{або } \beta_{CK} > \varphi_{PC}, \quad (14)$$

де N_{CK} - нормальна сила тиску скребка на частинку ґрунту, Н; β_{CK} - кут, що утворюється нормаллю поверхні скребка і напрямком його руху, град; φ_{PC} - кут тертя частинки ґрунту об сталь, град.

Оскільки $\beta_{CK} = 90^\circ - \alpha_{CK}$ (рис. 2), то за умовою ковзання

$$\alpha_{CK} < 90^\circ - \varphi_{PC}, \quad (15)$$

де α_{CK} - кут постановки поверхні скребка до напрямку руху, град.

Для такого неоднорідного матеріалу, яким є ґрунт, та ще й містить залишки рослин, необхідно враховувати кути тертя кожного компонента, а визначальним буде найбільший кут, тобто умова ковзання для неоднорідного матеріалу запишеться як:

$$\alpha_{CK} < \frac{\pi}{2} - \max(\varphi_{PO}, \varphi_{PC}), \quad (16)$$

Кут тертя залишків рослин об сталь φ_{PO} у більшості випадків має значення менше [6], ніж величина кута тертя ґрунту об сталь φ_{PC} , тому при виборі кута φ_{PO} достатньо знати величину кута тертя ґрунту до сталі φ_{PC} .

Зусиллю деформації ґрунту, протидіє сила нормального тиску ґрунту на поверхню скребка, що виникає при деформуванні ґрунту. Тиск залежить від величини деформації і пропорційний коефіцієнту об'ємного зім'яття:

$$s_N = c g_0, \quad (17)$$

де c - величина деформації ґрунту, м; g_0 - коефіцієнт об'ємного зім'яття, Н/м³.

При русі скребка в ґрунті величина деформації ґрунту елементарним майданчиком поверхні скребка буде залежати від її розташування. Максимальна величина деформації ґрунту s_{max} , наближаючись до точки В (рис. 2), поступово зменшуватиметься до 0, тобто приймаючи значення від $\chi_{max} = \frac{h_{OB}}{\sin \alpha_{CK}}$ до

$$\chi_{min} = 0 \quad (h_{OB} - \text{глибина обробки, м}).$$

Отже, з урахуванням розподілу величини деформації ґрунту по поверхні скребка, епюра нормальних тисків прийме вид прямокутної піраміди з висотою $\sigma_{Nmax} =$

$$\chi_{max} \chi_0 \quad \text{або} \quad \sigma_{Nmax} = \frac{h_{OB}}{\sin \alpha_{CK}} \gamma_0.$$

Для визначення сумарної нормальної сили тиску ґрунту на поверхню скребка, використовуємо такий вираз [10,11]:

$$N_{CK} = S_{CK} \sigma_{max} = \ell_{CK} h_{CK} \sigma_{max} = \frac{\gamma_0}{\sin \alpha_{CK}} \ell_{CK} h_{CK} h_{OB} \quad \text{, Н,} \quad (18)$$

де ℓ - довжина скребка, м; h_{CK} - висота скребка, м.

Величина рівнодіючої сили R_{CK} від нормальної сили N_{CK} і сили тертя fN_{CK} визначиться виразом:

$$R_{CK} = \frac{N_{CK}}{\cos \varphi_{PC}} = \frac{\gamma_0}{\cos \varphi_{PC} \sin \alpha_{CK}} \ell_{CK} h_{CK} h_{OB} \quad \text{, Н,} \quad (19)$$

Сили R_{CK} , N_{CK} , а також вісь OX розташовуються в одній площині (рис. 2). Тому, проектуємо силу R_{CK} на вісь OX і отримуємо тягову складову сили R_{CK} - силу R_{CKx} .

Отже, величина опору ґрунту переміщенню скребка дорівнюватиме проекції рівнодіючої сили R_{CK} на напрямок руху, тобто на вісь OX :

$$P_{CK} = R_{CKx} = R_{CK} \cos(\beta_{CK} - \varphi_{PC}) = \frac{\cos(\beta_{CK} - \varphi_{PC})}{\cos \varphi_{PC} \cdot \sin \alpha_{CK}} \gamma_0 \ell_{CK} h_{CK} h_{OB} \quad \text{, Н.} \quad (20)$$

Тяговий опір $P_{ПК}$ перекочування катка буде визначено за наступною залежністю [7]:

$$P_{ПК} = P_{КК} = \left(1 + \frac{3\psi}{4f^2}\right) \text{, Н,} \quad (21)$$

де $P_{КК}$ - опір перекочуванню при вільному гойданні прикатуючого катка, Н; ψ - коефіцієнт ковзання прикочувального катка; f - коефіцієнт опору перекочування катка при коченні без ковзання.

Каток у процесі роботи перекочується по поверхні ґрунту з ковзанням. При цьому миттєвий центр швидкостей знаходиться на продовженні вертикального діаметра катка. Тому для спрощення аналізу руху ковзанки В.П. Горячкін запропонував поряд з дійсним катком розглядати умовний каток більшого радіусу, який котиться без ковзання [11]. У цьому випадку миттєвий центр швидкостей розташовується в нижній точці вертикального діаметра умовного катка.

Радіус умовного катка $R_{УК}$, на якому знаходиться миттєвий центр швидкостей, можна визначити з відношення фактично пройденого шляху $\ell_{ФП}$ до числа обертів $n_{ПК}$ прикатуючого катка, здійснених при проходженні цього шляху:

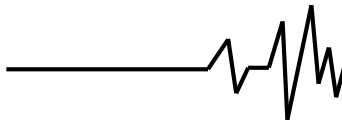
$$R_{УК} = \frac{\ell_{ФП}}{2\pi n_{ПК}}, \quad (22)$$

З урахуванням цього коефіцієнт ковзання прикочуючого катка визначиться за виразом:

$$\psi = \frac{R_{УК} - R_{РК}}{R_{РК}}, \quad (23)$$

де $R_{УК}$ - умовний радіус прикатного катка, м; $R_{РК}$ - реальний радіус прикочувального катка, м.

Коефіцієнт опору перекочування катка при коченні без ковзання можна визначити за формулою:



$$f = \frac{P_{KK}}{G_{ПК}}, \quad (24)$$

де $G_{ПК}$ - вертикальна сила тиску катка на ґрунт, Н.

Опір перекочуванню P_{KK} при вільному гойданні катка знаходиться за формулою Грандвуане-Горячкіна [11]:

$$P_{KK} = \sqrt[3]{\frac{6G_{ПК}^4}{64\gamma_0 B_{ПК} R_{ПК}^2}}, \quad (25)$$

де $B_{ПК}$ - ширина прикатуючого катка, м.

Отже, тяговий опір $P_{ПК}$ перекочуванню прикатуючого катка з урахуванням рівності (25) може бути знайдено за виразом [11,12]:

$$P_{ПК} = \left(1 + \frac{3\psi}{4f^2}\right)^3 \sqrt[3]{\frac{6G_{ПК}^4}{64\gamma_0 B_{ПК} R_{ПК}^2}}, \text{ Н.} \quad (26)$$

За аналогією з рівністю (26) тяговий опір переміщенню зубової борони можна визначити за виразом:

$$P_{ЗБ} = n_{ЗБ} \gamma_0 b_{ЗБ} h_{ЗБ}^2, \text{ Н,} \quad (27)$$

де $n_{ЗБ}$ - кількість зубів зубової борони; $b_{ЗБ}$ - ширина зуба, м; $h_{ЗБ}$ - висота зуба, м.

Таким чином, вираз (27) прийме вигляд [11,12]:

$$\begin{aligned} \delta A_x = F_x \delta x = P_T \delta x - \frac{\cos(\beta_{СК} - \varphi_{ПС})}{\cos \varphi_{ПС} \cdot \sin \alpha_{СК}} \gamma_0 l_{СК} h_{СК} h_{ОБ} \delta x - \\ - \left(1 + \frac{3\psi}{4f^2}\right)^3 \sqrt[3]{\frac{6G_{ПК}^4}{64\gamma_0 B_{ПК} R_{ПК}^2}} \delta x - n_{ЗБ} \gamma_0 b_{ЗБ} h_{ЗБ}^2 \delta x = \\ P_T \delta x - k_2 \delta x, \end{aligned} \quad (28)$$

де

$$k_2 = \frac{\cos(\beta_{СК} - \varphi_{ПС})}{\cos \varphi_{ПС} \cdot \sin \alpha_{СК}} \gamma_0 l_{СК} h_{СК} h_{ОБ} + \left(1 + \frac{3\psi}{4f^2}\right)^3 \sqrt[3]{\frac{6G_{ПК}^4}{64\gamma_0 B_{ПК} R_{ПК}^2}} + n_{ЗБ} \gamma_0 b_{ЗБ} h_{ЗБ}^2. \quad (29)$$

Після підстановки складових рівняння Лагранжа другого роду отримаємо:

$$k_1 \ddot{x} = P_T - k_2. \quad (30)$$

Уявімо вираз (2.51) у такому вигляді:

$$k_1 \frac{d^2 x}{dt^2} = P_T - k_2, \quad (31)$$

де t - час, с.

Звідси:

$$\frac{d^2 x}{dt^2} = \frac{P_T - k_2}{k_1}, \quad (32)$$

З урахуванням того, що

$$\frac{dx}{dt} = v \quad (33)$$

Рівняння (33) перепишемо у вигляді:

$$\frac{dx}{dt} = \frac{P_T - k_2}{k_1}, \quad (34)$$

Проінтегруємо рівняння (2.55):

$$\int_0^v dv = \int_0^t \frac{P_T - k_2}{k_1} dt, \quad (35)$$

$$v = \frac{P_T - k_2}{k_1} t + C_1, \quad (36)$$

де C_1 - довільна постійна.

Для початкових умов $t = 0$, $v(0) = \dot{x}_0$ отримаємо, що $C_1 = \dot{x}_0$.

Тоді рівність (36) запишеться як:

$$v = \dot{x}_0 + \frac{P_T - k_2}{k_1} t, \quad (37)$$

де v - швидкість руху агрегату, м/с; \dot{x}_0 - початкова швидкість агрегату, приймаємо $\dot{x}_0 = 0$ м/с; P_T - номінальне тягове зусилля трактора МТЗ-80, Н; k_1, k_2 - емпіричні коефіцієнти; t - час руху, с.

Аналіз рівняння (37) показує, що найбільший вплив на швидкість переміщення агрегату чинять питомий опір ґрунту переміщенню робочих органів і їх маса.

Висновки. В даний час існує нагальна необхідність розробки комбінованого агрегату, здатного за один прохід сформувати насінневе ложе відповідно до агротехнічних вимог.

На полі з не вирівняною поверхнею не можна домогтися рівномірної посадки насіння. У цьому випадку з'являються зріджені і неякісні сходи, що вже свідомо веде до втрати врожаю. Глибиста або гребниста поверхня ґрунту випаровує вологи більше, ніж вирівняна. Вирівняність поля та дрібнокомкуватий стан ґрунту позитивно впливають на її тепловий режим.

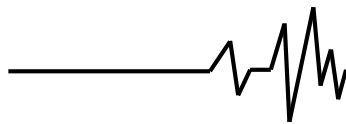
З урахуванням викладеного вище, нами пропонується конструктивно-технологічна схема комбінованого ґрунтообробного агрегату, який призначений для підготовки ґрунту до посіву за один прохід. Агрегат може бути використаний для подрібнення великих ґрунтових грудок і брил з одночасним вирівнюванням поверхні та видаленням рослинних залишків.

Отримана аналітична залежність для визначення параметрів прикочувального катка в залежності від розмірів грудок. Встановлено, що раціональні значення діаметра прикочувального катка становлять $D_b = 0,3 \dots 0,4$ м. Для подальших розрахунків приймаємо $D_b = 0,35$ м.

Розроблено математичну модель роботи агрегату комбінованого ґрунтообробного. Встановлено, що швидкість руху агрегату повинна становити $9 \dots 10$ км/год

Список використаних джерел

1. Булгаков В.М., Кравчук В.І. Агрегатування плугів. К: Аграрна освіти. 2008. 134 с.
2. Гунько І. В., Бурлака С. А. Математичне моделювання роботи системи живлення дизельного двигуна працюючого на біопаливі з дросельним регулювання складу



паливної суміші. *The scientific heritage*. 2020. No50. С. 34–39.

3. Patil M. K., Palanichamy M. S. A mathematical model of tractor-occupant system with a new seat suspension for minimization of vibration response. *Applied Mathematical Modelling*. 1988. Vol. 12, Issue 1. Pp. 63–71.

4. Servadio P., Marsili A., Belfiore N.P. Analysis of driving seat vibrations in high forward speed tractors. *Biosystems Engineering*. 2007. Vol. 97, Issue 2. Pp. 171–180.

5. Мікуліна М.О. Аналітичне дослідження техніко-економічних показників орних агрегатів. *Вісник Сумського Національного Аграрного Університету, серія «Механізація та автоматизація виробничих процесів»*. 2018, No 10-34. 90 с.

6. Войтюк Д.Г., Дубровін В.О., Іщенко Т.Д. Сільськогосподарські та меліоративні машини: Підручник. К.: Вища освіта. 2004. 544с.

7. Муzychuk V. I., Anisimov V. F. Організація робіт підприємств технічного обслуговування: навчальний посібник. Вінниця: ФОП Рогальська І.О., 2012. 240 с.

8. Кравчука В.І., Грицишина М.І., Ковалю С.М. Сучасні тенденції розвитку конструкцій сільськогосподарської техніки. К.: Аграрна наука. 2004. 396 с.

9. Bulgakov V., Olt J., Kuvachov V. et al. A theoretical and experimental study of the traction properties of agricultural gantry systems. *Agraarteadus: Journal of Agricultural Science*. 2020. No XXXI (1). P. 10–16.

10. Бойко А.І., Свірень М.О., Шмат С.І., Ножнов М.М. Нові конструкції ґрунтообробних та посівних машин. К., 2003. 203 с.

11. Сисолін П.В., Сало В.М., Кропивний В.М. Сільськогосподарські машини: теоретичні основи, конструкція, проектування: Підручник для студентів вищих навчальних закладів зі спеціальності “Машини та обладнання сільськогосподарського виробництва” Кн.1: Машини для рільництва. К.: Урожай, 2001. 384 с.

12. Бурлака С.А. Алгоритм функціонування машинно-тракторного агрегату з використанням системи живлення зі змішувачем палив. *Хмельницького національного університету*. 2022. С. 140-145.

References

1. Bulhakov, V.M., Kravchuk, V.I. (2008). *Ahrehativannya pluhiv*. K: Ahrarna osvity. 134 [in Ukrainian].

2. Hun'ko, I. V., Burlaka, S. A. (2020). *Matematychno modelyuvannya roboty systemy zhyvlennya dyzel'noho dvyhuna pratsyuyuchoho*

na biopalyvi z drosel'nym rehulyuvannya skladu palyvnoyi sumishi. *The scientific heritage*. No50. S. 34–39 [in Ukrainian].

3. Patil, M. K., Palanichamy, M. S. (1988). A mathematical model of tractor-occupant system with a new seat suspension for minimization of vibration response. *Applied Mathematical Modelling*. Vol. 12, Issue 1. Pp. 63–71. [in English].

4. Servadio, P., Marsili, A., Belfiore, N.P. (2007). Analysis of driving seat vibrations in high forward speed tractors. *Biosystems Engineering*. Vol. 97, Issue 2. Pp. 171–180. [in English].

5. Mikulina, M.O. (2018). *Analitichne doslidzhennya tekhniko-ekonomichnykh pokaznykiv ornykh ahrehativ*. *Visnyk Sums'koho Natsional'noho Ahrarnoho Universytetu, seriya «Mekhanizatsiya ta avtomatyzatsiya vyrobnychyykh protsesiv»*. No 10-34. 90 s. [in Ukrainian].

6. Voytyuk, D.H., Dubrovin, V.O., Ishchenko, T.D. (2004). *Sil'skohospodars'ki ta melioratyvni mashyny: Pidruchnyk*. K.: Vyshcha osvita. 544s. [in Ukrainian].

7. Muzychuk, V.I., Anisimov, V.F. (2012). *Orhanizatsiya robit pidpryyemstv tekhnichnoho obsluhovuvannya: navchal'nyy posibnyk*. Vinnytsya: FOP Rohal's'ka I.O., 240 s. [in Ukrainian].

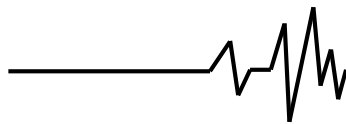
8. Kravchuka, V.I., Hrytsyshyna, M.I., Kovalya, S.M. (2004). *Suchasni tendentsiyi rozvytku konstruktsiy sil'skohospodars'koyi tekhniky*. K.: Ahrarna nauka. 396. [in Ukrainian].

9. Bulgakov, V., Olt J., Kuvachov, V. et al. (2020). A theoretical and experimental study of the traction properties of agricultural gantry systems. *Agraarteadus: Journal of Agricultural Science*. No XXXI (1). R. 10–16. [in English].

10. Boyko, A.I., Sviren, M.O., Shmat, S.I., Nozhnov, M.M. (2003). *Novi konstruktsiyi gruntoobrobnykh ta posivnykh mashyn*. K., 203 s. [in Ukrainian].

11. Sysolin, P.V., Salo, V.M., Kropivnyy, V.M. (2001). *Sil'skohospodars'ki mashyny: teoretychni osnovy, konstruktsiya, proektuvannya: Pidruchnyk dlya studentiv vyshchyykh navchal'nykh zakladiv zi spetsial'nosti “Mashyny ta obladnannya sil'skohospodars'koho vyrobnytstva” Kn.1: Mashyny dlya ril'nystv*. K.: Urozhay, 384 s. [in Ukrainian].

12. Burlaka, S.A. (2022). *Alhorytm funktsionuvannya mashynno-traktornoho ahrehatu z vykorystannyam systemy zhyvlennya zi zmishuvachem palyv*. *Khmel'nyts'koho natsional'noho universytetu*. S. 140-145. [in Ukrainian].

**MATHEMATICAL MODELING OF THE WORK
PROCESS OF A COMBINED POST
PROCESSING UNIT**

Soil structure is the most important indicator that largely determines soil fertility, as well as moisture, mechanical and technical properties. The process of developing a cultivator consists of several successive stages: setting a task and writing a technical task; formulation of technical solutions; design and manufacture of prototypes and their testing; development of design documentation for manufacturers; machine production. Equipment should only be replaced when an economically viable new technology solution becomes available. The intensification of agricultural production is directly related to the increase in the number and weight of machines and the number of them moving across the field.

With the mechanization of agricultural production activities, the goals of scientific and technical actions should be to increase labor productivity, reduce specific energy costs, improve the quality of work, improve working conditions,

automate operations, and reduce technogenic environmental loads from the development of new technology. It has been established that with the existing processing technology, different machines pass through the field up to 10 ... 15 times, and mice compact more than 80% of the surface. Intensive farming with repeated use of single-tool tools and machines leads to a decrease in the natural fertility of the soil, which leads to serious changes in its agrophysical properties and disrupts the course of biological processes.

The article developed a mathematical model of the operation of a mounted combined tillage unit, which makes it possible to determine the speed of its movement during pre-sowing tillage. It is presented in the form of regression equations that allow you to set the optimal parameters and operating mode of the combined tillage unit, and the analytical dependence of the roller diameter on the size of the clods is also established.

Key words: soil, mathematical model, unit, processing, parameters, tractor.

Відомості про авторів

Гулько Ірина Василівна – кандидат технічних наук, доцент, завідувач кафедри «Агроінженерії та технічного сервісу» Вінницького національного аграрного університету (вул. Сонячна, 3, м. Вінниця, 21008, Україна, e-mail: maniy@ukr.net).

Грибик Роман Іванович – аспірант Вінницького національного аграрного університету (вул. Сонячна, 3, м. Вінниця, 21008, Україна, e-mail: gribikroman@gmail.com).

Gunko Irina Vasilievna – Candidate of Technical Sciences, Head of the Department of Agroengineering and Technical Service, Vinnytsia National Agrarian University (3 Solnechnaya St., Vinnitsa, 21008, Ukraine, e-mail: maniy@ukr.net).

Gribik Roman Ivanovich – post-graduate student of Vinnytsia National Agrarian University (Solnechnaya str., 3, Vinnitsa, 21008, Ukraine, e-mail: gribikroman@gmail.com).