



Всеукраїнський науково-технічний журнал

Ukrainian Scientific & Technical Journal

ISSN 2306-8744

DOI: 10.37128/2306-8744-2021-4

# Вібрації в техніці та технологіях



**Всеукраїнський науково-технічний журнал**

**Ukrainian Scientific & Technical Journal**

# **Вібрації в техніці та технологіях**

**№ 4 (103)**

**Вінниця 2021**

**ВІБРАЦІЇ В  
ТЕХНІЦІ ТА  
ТЕХНОЛОГІЯХ**

Журнал науково-виробничого та навчального  
спрямування Видавець: Вінницький національний  
аграрний університет

Заснований у 1994 році під назвою “Вібрації в техніці та  
технологіях”

*Свідоцтво про державну реєстрацію засобів масової  
інформації*

КВ № 16643-5115 ПР від 30.04.2010 р.

*Всеукраїнський науково-технічний журнал “Вібрації в техніці та  
технологіях” / Редколегія: Калетнік Г.М. (головний редактор) та інші. – Вінниця,  
2021. – 4 (103) – 120 с.*

*Друкується за рішенням Вченої ради Вінницького національного аграрного  
університету (протокол № 6 від 24.12.2021 р.)*

*Періодичне видання включено до Переліку наукових фахових видань  
України з технічних наук (Категорія «Б» Наказ Міністерства освіти і науки  
України від 02.07.2020 р. № 886)*

**Головний редактор**

**Калетнік Г.М.** – д.е.н., професор,  
академік НААН України, Вінницький  
національний аграрний університет

**Заступник головного  
редактора**

**Адамчук В.В.** – д.т.н., професор, академік  
НААН України, Національний науковий  
центр “Інститут механізації та електрифікації  
сільського господарства”

**Відповідальний секретар**

**Солона О.В.** – к.т.н., доцент, Вінницький  
національний аграрний університет

**Члени редакційної колегії**

**Булгаков В.М.** – д.т.н., професор, академік  
НААН України, Національний університет  
біоресурсів і природокористування України

**Граняк В.Ф.** – к.т.н., доцент, Вінницький  
національний аграрний університет

**Деревенько І. А.** – к.т.н., доцент,  
Національний університет «Львівська  
політехніка»

**Зіньковський А.П.** – д.т.н., професор,  
Інститут проблем міцності імені Г. С.  
Писаренка НАН України

**Купчук І.М.** – к.т.н., доцент, Вінницький  
національний аграрний університет

**Матвєєв В.В.** – д.ф.-м.н., професор,  
академік НАН, Інститут проблем міцності  
імені Г.С. Писаренка НАН України

**Полєвода Ю.А.** – к.т.н., доцент, Вінницький  
національний аграрний університет

**Севостьянов І.В.** – д.т.н., професор,  
Вінницький національний аграрний  
університет

**Твердохліб І.В.** – к.т.н., доцент, Вінницький  
національний аграрний університет

**Токарчук О.А.** – к.т.н., доцент, Вінницький  
національний аграрний університет

**Цуркан О.В.** – д.т.н. доцент, Вінницький  
національний аграрний університет

**Зарубіжні члени редакційної колегії**

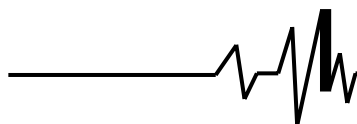
**Максімов Джордан Тодоров** – д.т.н., проф., Технічний Університет Габрово (Болгарія)

Технічний редактор **Замрій М.А.**

Адреса редакції: 21008, Вінниця, вул. Сонячна 3, Вінницький національний аграрний  
університет, тел. 46 – 00– 03

Сайт журналу: <http://vibrojournal.vsau.org/>

Електронна адреса: [vibration.vin@ukr.net](mailto:vibration.vin@ukr.net)

**З М І С Т****1. ТЕОРІЯ ПРОЦЕСІВ ТА МАШИН**

<i>Цуркан О.В.</i> АНАЛІЗ ВІБРАЦІЙНИХ ТЕХНІЧНИХ ЗАСОБІВ ДЛЯ СУШІННЯ НАСІННЯ ГАРБУЗА.....	5
<i>Булгаков В. М., Адамчук В.В., Кувачов В.П., Солоня О. В.</i> ОЦІНЮВАННЯ ЕНЕРГОНАСИЧЕНОСТІ ШИРОКОКОЛІЙНИХ (ПОРТАЛЬНИХ) ТРАНСПОРТНИХ ЗАСОБІВ СІЛЬСЬКОГОСПОДАРСЬКОГО ПРИЗНАЧЕННЯ.....	15
<i>Коц І. В, Куриленко Ю. П.</i> РЕЗУЛЬТАТИ ЕКСПЕРИМЕНТАЛЬНИХ ДОСЛІДЖЕНЬ ГЛИБИННИХ ВІБРАТОРІВ З ГІДРОІМПУЛЬСНИМ ПРИВОДОМ ДЛЯ УЩІЛЬНЕННЯ БЕТОННИХ СУМІШЕЙ .....	26
<i>Савєлов Д. В.</i> ДОСЛІДЖЕННЯ РЕЖИМУ РОБОТИ ДИНАМІЧНОЇ СИСТЕМИ «ВІБРАЦІЙНА ПЛИТА - ПОЛІМЕРНИЙ БЕТОН» ПІД ЧАС ПОВЕРХНЕВОГО УЩІЛЬНЕННЯ .....	33
<i>Мельник В. М., Косова В. П., Жуковська К. В.</i> АВТОМАТИЧНЕ КЕРУВАННЯ ЕНЕРГЕТИЧНИМ СТАНОМ РОБОЧОЇ РІДИНИ В БІОРЕАКТОРІ НА РЕЗОНАНСНОМУ РІВНІ.....	41
<i>Бабин І. А.</i> ДОСЛІДЖЕННЯ ІМПУЛЬСНОЇ ВІБРАЦІЇ ПЕРІОДИЧНО ПРАЦЮЮЧОГО ІНЖЕКТОРА СИСТЕМИ ПРОМИВАННЯ ДОІЛЬНИХ УСТАНОВОК.....	47
<i>Омельянов О.М.</i> ЕКСПЕРИМЕНТАЛЬНА ОЦІНКА ЕНЕРГЕТИЧНИХ ПАРАМЕТРІВ ОБ'ЄМНОЇ ВІБРОСЕПАРАЦІЇ СИПКОЇ ПРОДУКЦІЇ.....	61

**2. МАШИНОБУДУВАННЯ ТА МАТЕРІАЛООБРОБКА**

<i>Сивак Р.І., Залізняк Р.О.</i> ДОСЛІДЖЕННЯ КІНЕМАТИКИ ПЛАСТИЧНОЇ ТЕЧІЇ МЕТАЛУ ЗА ДОПОМОГОЮ ЗМІННИХ ЕЙЛЕРА І ЛАГРАНЖА.....	68
<i>Дудчак В.М., Пришляк В.М.</i> МОДЕЛЮВАННЯ ТЕХНОЛОГІЧНИХ ПРОЦЕСІВ НАПОВНЕННЯ ГЕОМЕТРИЧНИХ СТРУКТУР РОБОЧИХ ОРГАНІВ БУНКЕРНОГО ТИПУ СІЛЬСЬКОГОСПОДАРСЬКИХ МАШИН МАТЕРІАЛАМИ СФЕРИЧНОЇ ФОРМИ.....	77

**3. ПЕРЕРОБНІ ТА ХАРЧОВІ ВИРОБНИЦТВА**

<i>Яремчук О. С., Новгородська Н. В.</i> ВИКОРИСТАННЯ УЛЬТРАЗВУКУ У ВИРОБНИЦТВІ ФЕРМЕНТОВАНИХ КИСЛОМОЛОЧНИХ ПРОДУКТІВ.....	90
<i>Берник І. М.</i> ПІДВИЩЕННЯ ЕФЕКТИВНОСТІ УЛЬТРАЗВУКОВОЇ ТЕХНОЛОГІЧНОЇ ДІЇ ПРИ ОБРОБЦІ ХАРЧОВОЇ СИРОВИНИ.....	99
<i>Спірін А.В., Цуркан О.В., Твердохліб І.В., Омельянов О.М.</i> ШЛЯХИ ІНТЕНСИФІКАЦІЇ ВИРОБНИЦТВА НАСІННЯ ТРАВ.....	110

**Цуркан О. В.**

Д.Т.Н., доцент

**Відокремлений  
структурний підрозділ  
«Ладжинський фаховий  
коледж Вінницького  
національного аграрного  
університету»**

**Tsurkan O.**Doctor of Technical Sciences,  
Associate Professor

**Separate structural  
subdivision «Ladyzhyn  
vocational college of  
Vinnytsia National Agrarian  
University»**

**УДК 631.365: 631.53.01 (043)****DOI: 10.37128/2306-8744-2021-4-1**

## **АНАЛІЗ ВІБРАЦІЙНИХ ТЕХНІЧНИХ ЗАСОБІВ ДЛЯ СУШІННЯ НАСІННЯ ГАРБУЗА**

Значною перепорою у розширенні виробництва гарбуза є нестача якісного посівного матеріалу. В зв'язку з недосконалістю існуючих засобів для післязбиральної обробки насіння виникає необхідність в розробці нових способів сушіння, які забезпечили б високу якість готового продукту, створення умов для повної і своєчасної обробки зібраного урожаю, зменшення втрат, автоматизацію, механізацію та значну інтенсифікацію цього процесу, а також зменшення питомих енерговитрат. При аналізі останніх досліджень щодо сушіння насінневої продукції було зазначено що більшість робіт стосується саме післязбиральній обробці саме зерна пшениці, трохи менше – сушінню кукурудзи і бобових культур, і зовсім незначна частка стосується овочевих та баштанних культур. Основна вимога до процесу сушіння насіння гарбуза як посівного матеріалу та харчового продукту – забезпечення стандартних якісних кінцевих показників.

В установках де насіння гарбуза сушиться в нерухомому шарі верхній шар насипу насіння висихає в останню чергу, якість нижнього шару погіршується через пересушування нижче оптимального значення. Це спричиняє значну неоднорідність за вологістю насінневої маси. Враховуючи великий діапазон видалення вологи при сушінні насіння гарбуза, коли наявне зниження вологості за один прохід становить 6%, використання барабанних сушарок через необхідність організації багаторазового пропускання, а також схильності насінневої маси до налипання та створення конгломератів є технічно та економічно недоцільним. Конвеєрні сушарки складні в обслуговуванні, дорогі і мають низьку продуктивність. В них складно застосовувати диференційовані режими сушіння насіння, а також в конструкції необхідно врахувати підвищені когезивно-адгезивні властивості шару насіння.

Процес сушіння з урахуванням необхідних вимог, які пов'язані з особливостями насіння гарбуза, доцільно проводити в сушарках з вібраційним розпушенням шару. Для покращення сипкості шару насіння, яке схильне до злипання, налипання, каналоутворення, агломерації, на початковому етапі вібраційного сушіння поряд з вібраційним та аераційним перемішуванням доцільне застосування додаткових механічних перемішувачів.

**Ключові слова:** сушіння, насіння, вібрація, післязбиральна обробка, когезивно-адгезивні властивості.

**Постановка проблеми.** Останнім часом сільгоспвиробники все більше звертають увагу на вирощування нішевих культур через сталий попит та стабільну ціну на експортному ринку. Існує тенденція поширення цих культур, часткова заміна ними «традиційних» культур, таких як

пшениця, ріпак, соняшник тощо.

Нішеві культури для аграріїв є своєрідною «подушкою безпеки», яка гарантує їм додаткові прибутки, і дає можливість вирішувати багато агрономічних проблем: страхуватись від посухи або відновлювати ґрунт, пересівати ними загиблі



озимі. Однією з таких культур є гарбуз.

На фоні зростаючого попиту на насіння гарбуза суттєво зростає попит на його посівний матеріал та продукти переробки, зокрема: м'якоть, гарбузову олію, жмих. З гарбузової сировини в Україні виготовляють пюре, їстівний концентрат, заправки і соуси, цукати, пастилу, БАДи, а також годують м'якоттю худобу. Ще однією перевагою з точки зору фермерів є те, що після збирання гарбузів на полі залишається багато клітковини, яка дуже корисна для ґрунту, що вказує на те, що гарбуз являється прекрасним попередником для більшості культурних рослин. Також аграрії вважають гарбуз харчовою культурою, яка страхує господарство від неврожаю основних культур завдяки своїй посухостійкості [1].

Разом з тим існує значна проблема у вирощуванні нішевих культур, в тому числі і гарбуза – якісний посівний матеріал. Хоча потрібно відмітити що забезпечення якісним насінням – це проблема не тільки для нішевих культур, але й всього сільського господарства України.

Основним технічним завданням аграрного виробництва в галузі насінництва є отримання кондиційного насіння, яке відповідає державним та міжнародним стандартам якості. Цього можливо досягти тільки за чіткого дотримання технологій і використання обладнання, яке їх забезпечить. Від ступеня досконалості проведення цього процесу залежать економічні показники виробництва, витрати енергетичних ресурсів і, як результат, продуктивність, товарна якість та собівартість насінницької продукції.

Одним із важливих етапів вирощування насіння сільськогосподарських культур є його післязбиральна обробка, яка включає в себе процес сушіння, що є основним і одним із ефективних методів зберігання і переробки сільськогосподарської сировини.

У зв'язку з цим виникає необхідність в розробці нових способів сушіння, які забезпечили б високу якість готового продукту, створення умов для повної і своєчасної обробки зібраного урожаю, зменшення втрат, автоматизацію, механізацію та значну інтенсифікацію цього процесу, а також зменшення питомих енерговитрат.

Особливістю процесу сушіння є його значна тривалість, трудомісткість, енергоємність та металомісткість, що обумовлена складністю переміщення тепла і вологи всередині складних багатокомпонентних систем, яке супроводжується хімічними, біохімічними і структурно-механічними змінами, швидкість і характер протікання яких визначають якість насіння, зокрема його потенційну урожайність. Сушіння, як правило, здійснюється у камерних, барабанних і шахтних сушарках, жодна з яких не забезпечує поєднання високої якості, швидкості

здійснення процесу і низьких енерговитрат.

Коефіцієнт корисної дії шахтних зерносушарок не перевищує 0,4-0,5, а камерних – 0,20-0,35. Існуючі типи вітчизняних сушарок матеріало- та енергоємні, погіршують екологію і неефективні для фермерських господарств.

Всі ці та інші недоліки роблять сушіння цими сушарками в господарствах непридатним для високовологого насіння гарбуза.

Це зумовлює необхідність розробки нових технологічних підходів та засобів для їх реалізації для інтенсифікації процесу післязбиральної обробки насіння гарбуза. Дана робота присвячена аналізу заходів та засобів для сушіння високовологої сільськогосподарської продукції, зокрема насіння гарбуза.

**Аналіз останніх досліджень та публікацій.** Післязбиральної обробки потребує весь об'єм зібраного врожаю насіння гарбуза. Вихід кондиційного насіння, рівень енергозатрат і вартість обробки залежить від ефективності обладнання і технологічних операцій. Найбільша частина втрат врожаю та енерговитрат концентрується на стадіях миття, сушіння і зберігання. Звичайно, декілька поколінь вчених та інженерів працювали над цією проблемою, але вона настільки багатогранна і складна що однозначних позитивних результатів наразі немає і роботи продовжуються.

Сушіння являється складним теплофізичним процесом переносу тепла і вологи, при якому змінюються структурно-механічні, технологічні і біохімічні властивості матеріалів.

Наукова теорія сушіння базується на вченні про зв'язок вологи з матеріалом, фізичній і колоїдній хімії, постулатах і теоремах неврівноваженої термодинаміки, а також на фізико-хімічній механіці, засновником якої є академік Ребіндер П.А. [2]. Ця праця є однією з перших у великому загалі досліджень присвячених даній проблемі. Роботи з цієї тематики продовжуються по сьогоднішній день, і це ще раз підтверджує важливість і складність поставленої задачі.

Перш за все потрібно відмітити А.В. Голубковича [3, 4], С.Д. Птіцина [5] та їх колег яких можна вважати фундаторами теорії і практики сушіння саме насінневого матеріалу різних культур. Зокрема, в своїй роботі Птіцин одним з перших запропонував залежність для визначення гранично-допустимої температури нагріву зерна.

Потрібно відзначити і інші роботи присвячені цій проблемі. Так, наприклад, в [6, 7] наведені концептуальні основи нагріву та охолодження зерна в бункерах активного вентилявання, в [8] описані експериментальні дослідження по сушінню зерна інфрачервоним випромінюванням.



Проте слід зазначити що більшість робіт стосується післязбиральної обробці саме зерна пшениці, трохи менше – сушінню кукурудзи і бобових культур, і зовсім незначна частка стосується овочевих та баштанних культур. Цей факт є ще одним підтвердженням того що саме зернові культури, кукурудза, ріпак, соя і соняшник займають наразі чільне місце в галузі рослинництва відтіснивши такі перспективні культури як, наприклад, гарбуз в нішеві культури.

Для розробки заходів та засобів для післязбиральної обробки насіння гарбуза потрібно провести аналіз існуючих конструкцій та режимних параметрів роботи існуючого обладнання.

**Мета досліджень.** Метою роботи являється інтенсифікація післязбиральної обробки насіння гарбуза шляхом аналізу існуючих конструкцій і режимних параметрів їх роботи з подальшим вибором заходів і засобів для її успішної реалізації. Для реалізації поставленої мети потрібно визначити переваги та недоліки існуючого обладнання, відкинути притаманні їм недоліки та конструктивно використавши їх позитивні риси, створити конкурентоспроможне обладнання для післязбиральної обробки насіння гарбуза.

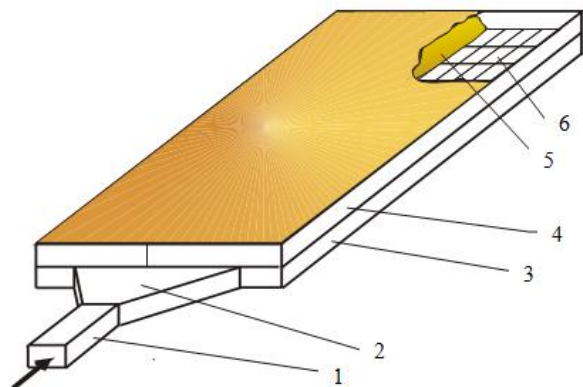
**Виклад основного матеріалу дослідження.** У зв'язку зі значною різноманітністю способів та відповідних засобів сушіння дисперсних матеріалів доцільно розглянути існуючі способи сушіння насіння гарбуза, виходячи з домінуючої ознаки їх класифікації – стану шару матеріалу, враховуючи технологічні, енергетичні, економічні показники процесу та способи його інтенсифікації, зокрема шляхом вібраційної дії.

Основна вимога до процесу сушіння насіння гарбуза як посівного матеріалу та харчового продукту – забезпечення стандартних якісних кінцевих показників. Тому при організації процесу сушіння необхідно, в першу чергу, врахувати технологічні властивості продукції – біологічні, фізико-хімічні, структурно-механічні, теплофізичні, що має визначальний вплив на вибір методу і режимів сушіння, а також конструкції сушильного пристрою [9].

Ряд сільгоспприємств, зокрема фермерських, які займаються виробництвом товарного та посівного насіння гарбузів, процес сушіння забезпечують власними силами, використовуючи засоби для сушіння в шарі, в яких насіння перебуває в стані нерухомого насипу (рис. 1) [10].

Відмінність цих засобів сушіння, в основному, в розмірах та системах нагріву і подачі сушильного агента. Основні складові обладнання такого типу: піднята над підлогою решітчаста основа і тепловентиляційний пристрій, який забезпечує нагрів і подачу

сушильного агента в підрешітний простір.



1 – вентиляційний короб; 2 – дифузор; 3 – основа, 4 – стінка; 5 – насіння гарбузів; 6 – решітчасте днище

**Рис.1. Принципова схема установки для сушіння насіння гарбузів в нерухомому шарі**

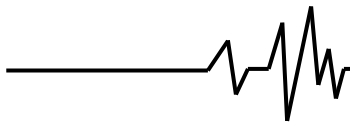
При тому що верхній шар насипу насіння висихає в останню чергу, якість нижнього шару погіршується через пересушування нижче оптимального значення. Це спричиняє значну неоднорідність за вологістю насінневої маси.

За відсутності спеціального обладнання через суттєву недосконалість та необхідності побудови шарових сушарок господарства, які спеціалізуються на виробництві насіння гарбуза, використовують серійне обладнання, призначене для сушіння зерна злакових культур – барабанні сушарки СЗСБ-8; СЗСБ-40; СЗПБ-2; СЗПБ-2,5 [11], для сушіння сіна –УДС-300 [12] та створюють поточні лінії на основі конвеєрних сушарок.

Ураховуючи великий діапазон видалення вологи при сушінні високовологового насіння гарбуза, коли наявне зниження вологості за один прохід становить 6%, використання барабанних сушарок через необхідність організації багаторазового пропускання, а також схильності насінневої маси до налипання та створення конгломератів є технічно та економічно недоцільним.

Конвеєрні сушарки складні в обслуговуванні, дорого вартісні і мають низьку продуктивність. У них складно застосовувати диференційовані режими сушіння насіння, а також в конструкції необхідно врахувати підвищені когезивно-адгезивні властивості шару насіння.

Одним із небагатьох українських підприємств, які освоїли випуск сушарок для насіння баштанних культур, є Каховський експериментальний механічний завод. Їх розробка – сушильний стіл V-KB 15/3 (рис. 2), який призначений для сушіння сипкої сировини, а саме: насіння гарбузів, горіхів, арахісу, сої, гороху, квасолі, кукурудзи, складається з рами, робочого полотна, каретки зі шнеками для перемішування і шибром для рівномірного розподілу зерна по



столу та вивантаження, вентилятора високого тиску і теплогенератора [13].



а)



б)

а – сушильний стіл із шнековими перемішувачами; б – сушильний стіл із завантаженим насінням

**Рис. 2. Загальний вигляд сушильного стола V-KB 15/3**

Довжина установки 15000 мм, ширина 3400 мм, висота 2500 мм. Недоліком цього технічного засобу є великі габарити і метало- та енергоємність.

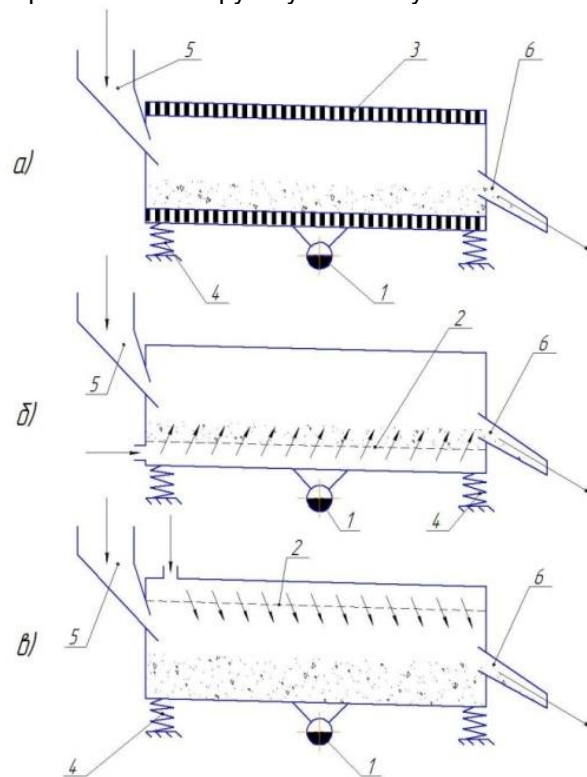
Сушіння є досить енергоємним процесом, тому з метою покращення енергетичних параметрів широке застосування знаходять пристрої з активними гідродинамічними режимами, зокрема в киплячому шарі з його модифікаціями: аерокиплячому, віброкиплячому та аеровіброкиплячому шарі (АКШ, ВКШ та АВКШ відповідно) [14].

Принцип киплячого шару дозволяє значно спростити і інтенсифікувати процес сушіння при значному зменшенні габаритів сушильного апарата порівняно, наприклад, зі стрічковими та насипними сушарками.

Для високовологого насіння, схильного при сушінні до злипання, характерний ряд відмінностей в гідродинаміці псевдокиплячого шару. В шарі такого насіння газові бульбашки зливаються при рухові вгору і можуть створювати

канали, через які значна частина сушильного агента проходить не контактуючи з матеріалом, спостерігається нерівномірне псевдозрідження.

Вібраційна дія на дисперсний матеріал крім покращення зовнішнього тепломасообміну сприяє також внутрішньому масопереносу – міграції вологи з внутрішніх шарів часток матеріалу до їх поверхні. На рис.3 представлено декілька можливих варіантів створення віброкиплячого шару в сушильних установках.



а – від віброуючої поверхні; б – від віброуючої поверхні з нижнім подаванням сушильного агента; в– від віброуючої поверхні з верхнім подаванням сушильного агента; 1 – вібророзбуджувач; 2 – перфороване днище; 3 – нагрівальний елемент; 4 – пружний елемент; 5 – завантажувальний бункер; 6 – вивантажувальний лоток

**Рис. 3. Способи створення віброкиплячого шару**

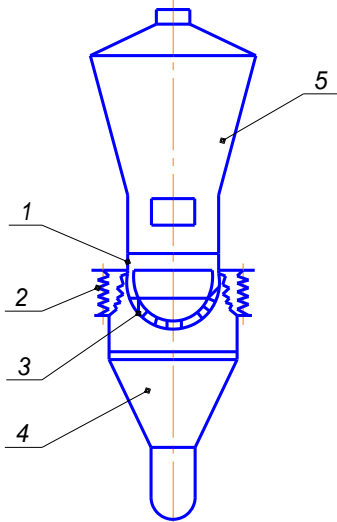
Для сушіння продукції, схильної до злипання, використовуються вібраційні установки з криволінійною формою поверхні в зоні контакту фаз. Завдяки обтічній формі таких поверхонь, не утворюються застійні зони, що виключає нерівномірний прогрів та перегрів матеріалу, частки матеріалу активно перемішуються, процес тепло масообміну інтенсифікується.

Прикладом сімейства таких сушарок може бути ряд пристроїв, розроблених львівськими вченими [15]. Вібраційна сушарка, перфороване днище якої має U-подібну форму, представлена на рис. 4. Решітчасте днище U-





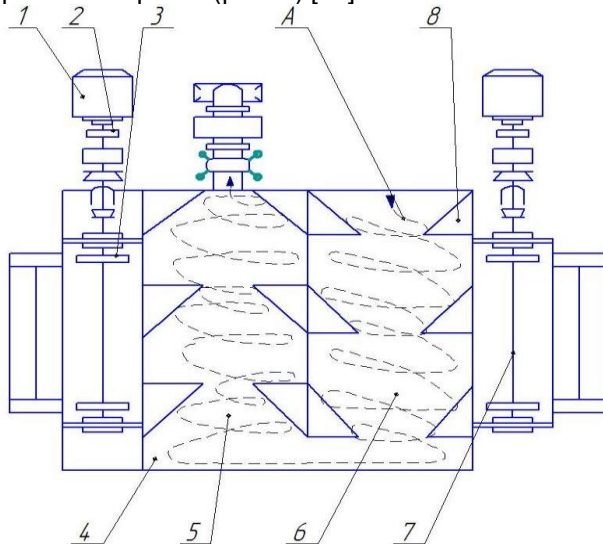
подібної форми обладнане інерційним дебалансним вібробудувачем, який надає сушильній камері коливання заковою траєкторією. Матеріал рухається по гвинтовій траєкторії максимально розпушуючись, виключається його травмування.



1 – еластичне з'єднання; 2 – пружні елементи; 3 – перфорована решітка; 4 – дифузор; 5 – сушильна камера

**Рис. 4. Схема лоткової конвективної вібраційної сушарки з U-подібним днищем**

Вали вібробудувачів лоткової сушарки розміщені на протилежних торцевих стінках робочого органа (рис. 5) [16].

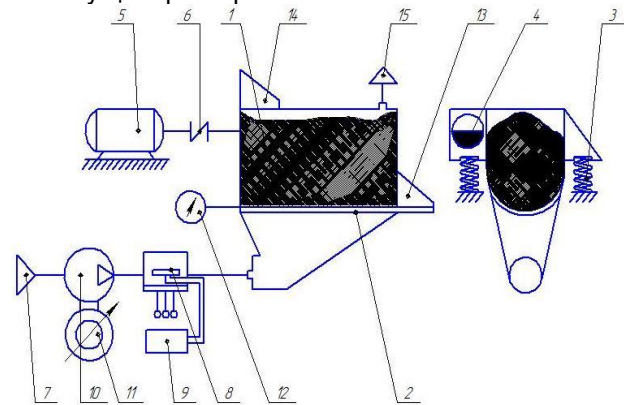


1 – електродвигун; 2 – еластична муфта; 3 – дебаланси; 4 – сушильна камера; 5, 6 – контейнери робочого органа; 7 – вал вібропривода; 8 – направляючі перегородки

**Рис. 5. Схема вібраційної сушарки з валами вібробудувачів, які розміщені вздовж сушильних камер із зовнішньої сторони**

Удосконалений варіант однолоткової вібраційної сушарки запропоновано в [17] (рис 6).

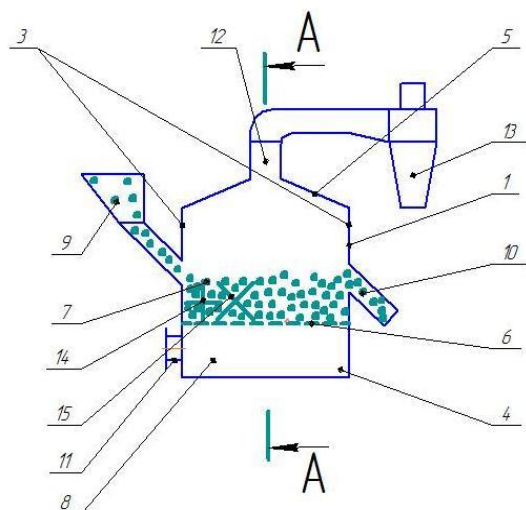
Завдяки інтенсивному перемішуванню в сушильній камері створюються ідентичні теплофізичні та аеродинамічні умови по всьому об'єму і забезпечується рівномірне нагрівання та сушіння окремих часток оброблюваного матеріалу, тобто відбувається активний процес теплового обміну. В результаті цього матеріал швидко та рівномірно висушується. Плавне регулювання параметрів вібрацій та сушильного агента призводить до підвищення якості вихідної продукції та зменшення енерговитрат. Для сушіння високовологих, з підвищеними когезивно-адгезивними властивостями матеріалів дана сушарка потребує дооснащення засобами мінімізації впливу цих факторів.



1 – сушильна камера; 2 – газорозподільна решітка; 3 – пружні елементи; 4 – інерційний вібратор; 5, 11 – електродвигун; 6 – еластична муфта; 7 – вхідний пристрій сушильного агента; 8 – калорифер; 9 – терморегулятор; 10 – вентилятор; 12 – манометр; 13 – випускний шибер; 14 – впускний шибер; 15 – вихідний пристрій сушильного агента

**Рис. 6. Вібраційна сушарка з автоматичним регулюванням параметрів процесу**

Конструкція установки для сушіння в псевдозрідженому шарі схильних до злипання сипких матеріалів з підвищеною вологістю [18] приведена на рис. 7.



1 – корпус, 2 – бокові стінки, 3 – торцеві стінки; 4 – піддон; 5 – кожух; 6 – газорозподільна решітка; 7 – робоча камера; 8 – підрешіткова камера; 9 – завантажувальний пристрій; 10 – розвантажувальний пристрій; 11 – патрубок для підведення нагрітого псевдозріджуючого агента-теплоносія; 12 – патрубок для відведення відхідних газів; 13 – циклон; 14, 15 – паралельні вали; 16 – лопаті; 17 – електродвигун; 18 – мотор-редуктор

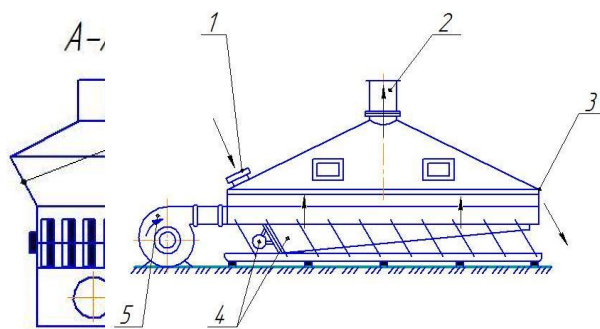
**Рис. 7. Сушильна установка для сушіння у псевдозрідженому шарі з перемішувачем**

Механічний розпушувачий пристрій у запропонованій конструкції установки дозволяє здійснювати ефективне розпушування грудок, підсушування і перемішування дрібнодисперсних матеріалів. Однорідність висушеного матеріалу і його постійне переміщення до розвантажувального пристрою сприяє рівномірному псевдозрідженню, більш глибокому сушінню оброблюваного матеріалу до заданої кінцевої вологості за рахунок розпушування грудок, а також сприяє підвищенню надійності установки в роботі і поліпшенню умов її експлуатації. Проте запропонований пристрій не забезпечує якісне сушіння матеріалів, схильних до налипання на конструкційні елементи.

У сушарці, розробленій фірмою «Ешервіс» (Німеччина), вібрації піддається лоток, по якому переміщується псевдозріджений шар (рис. 8) матеріалу, всі частки якого інтенсивно рухаються, згустки розпушуються, чим виключається налипання [18].

У сушильних установках АВКШ створюється активний гідродинамічний режим, при якому постійно оновлюється поверхня теплообміну. Тому процес відбувається більш інтенсивно порівняно з іншими способами сушіння в стрічкових, шахтних, барабанних, а

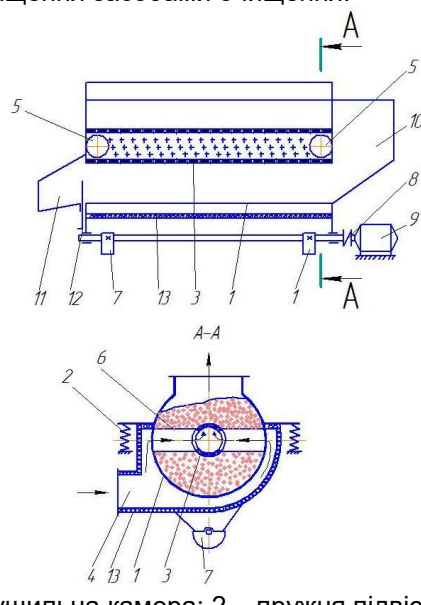
також в сушарках АКШ.



1 – завантажувальний отвір; 2 – витяжний канал; 3 – вихідний отвір; 4 – вібробудувач; 5 – вентилятор

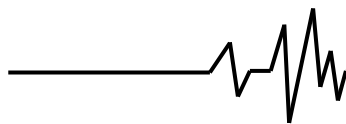
**Рис. 8. Сушильний агрегат з коливним конвєсором і киплячим шаром**

Конструкція вібраційної сушильної установки передбачає поєднання кондуктивного та конвективного способів сушіння (рис. 9) [19]. Поєднання конвективного і кондуктивного сушіння зменшує витрати сушильного агента, збільшує об'єм заповнення сушильної камери, що значно інтенсифікує процес сушіння. Конструкція сушарки забезпечує її високу жорсткість і міцність, але не виключає налипання на гріючі поверхні матеріалів з підвищеними когезивно-адгезивними властивостями і потребує дооснащення засобами очищення.



1 – сушильна камера; 2 – пружня підвіска; 3 – пустотілий циліндр; 4 – газовідвідний короб; 5 – вікно; 6 – перетічний канал; 7 – вібратор; 8 – пружня муфта; 9 – електродвигун; 10 – завантажувальний отвір; 11 – розвантажувальний лоток; 12 – шибєр; 13 – теплоізоляція

**Рис. 9. Схема вібраційної сушарки з конвективно-кондуктивним підведенням тепла**



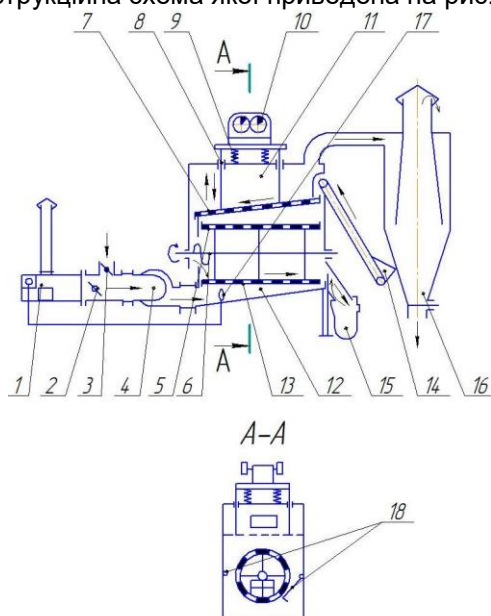
Порівняльні показники різних сушарок приведені в таблиці 1 [20].

Таблиця 1

Основні параметри різних типів сушарок

Параметр	Барабанна СЗПБ-2	Шахтна СЗС-8	АКШ SPZ-6	Вібраційні		
				СЗПБ-2	«Gascoigne»	СВ-10
Продуктивність, т	1,6	4,56	1,05	1,9	1,15	9,2
Видалення вологи, кг/год.	120	410	68,3	125	80	760
Вологонапруження в сушильній камері, кг/м <sup>3</sup>	26,8	38,1	-	54,6	27,8	48,6
Витрати тепла на 1 кг випаруваної вологи, кДж/кг	7130	7050	6620	4860	6280	4360

У науково-виробничому об'єднанні «Дністр» розроблено установку безперервної дії для сушіння насіння баштанних культур [21], конструкційна схема якої приведена на рис. 10.



1 – теплогенератор ТГ-1,5; 2 – заслінка регулювання виходу підігрітого повітря з теплогенератора; 3 – заслінка атмосферного повітря; 4 – напірний вентилятор Ц470 №8; 5 – сітчастий сушильний барабан; 7 – вібруюче решето; 8 – штанги; 9 – пружні елементи; 10 – вібратор інерційного типу; 11 – верхня сушильна камера барабанного типу; 12 – нижня сушильна камера барабанного типу; 13 – шнек подавання насіння; 14 – завантажувальний конвеєр; 15 – вивантажувальний пристрій з мішкотримачем; 16 – пилоуловлювач; 17 – датчик підтримання заданої температури; 18 – напрямні теплоносія

Рис. 10. Сушильна установка безперервної дії для сушіння насіння овочештанних культур у АКШ

Установка має дві сушильні камери, в яких відбувається сушіння насіння. Газорозподільча решітка верхньої сушильної камери, на яку потрапляє попередньо сушене насіння, з'єднана штангами з вібратором. Уся коливна маса з'єднана з каркасом установки через пружні елементи. Завдяки нахилу решітки насіння пересипається в нижню сушильну камеру – в середину сітчастого барабана. Підігрітий сушильний агент під дією напірного вентилятора проходить через два шари насіння: всередині барабана, а потім на верхній газорозподільчій решітці. За рахунок вібрації обертання барабана і руху теплоносія через нього відбувається перемішування матеріалу. Барабан обладнано ущільнювачами, які забезпечують направлене переміщення потоку сушильного агента через шар насіння.

Установка має складну конструкцію, спричинену необхідністю забезпечення герметизації шляхів проходження сушильного агента через частини обладнання, які обертаються та вібрують. Також після проходження сушильним агентом першої зони сушіння, заповненої високовологим насінням, його вологовбирна здатність суттєво знижується, що значно погіршує ефективність процесу, яка через занижену температуру сушильного агента подовжує експозицію процесу.

Також в конструкції установки не передбачені заходи по мінімізації впливу когезивно-адгезивних властивостей матеріалу, особливо руйнації кірки насіння. Також небажаний контакт продуктів згорання пального з посівними, особливо з харчовими партіями насіння.

Технологічні та конструкційні засади даної сушарки і недоліки що випливають з них, характерні для більшості обладнання яке використовується для післязбиральної обробки насіння гарбуза. Тому, з метою покращення



сипкості шару матеріалів, схильних до злипання, налипання, каналотворення, агломерації, на початковому етапі вібраційного сушіння поряд з вібраційним та аераційним перемішуванням доцільне застосування додаткових механічних перемішувачів.

#### **Висновки:**

Виробництво насіння гарбуза стримується недосконалістю сучасних засобів для проведення післязбиральної обробки.

Висока початкова вологість насіння гарбуза та його когезивно-адгезивні властивості вимагають здійснювати процес сушіння не допускаючи злипання часток вороху між собою та налипання їх на елементи обладнання.

Традиційні сушарки для зерна (шахтні, барабанні, лоткові тощо) не можуть забезпечити потрібну розпушеність насінневого вороху, не перешкоджають утворенню конгломератів з насінин та налипання їх деталі конструкції. Для недопущення вказаних негативних явищ доцільно використовувати сушарки з вібраційним розпушенням шару.

Для покращення сипкості шару насіння, яке схильне до злипання, налипання, каналотворення, агломерації, на початковому етапі вібраційного сушіння поряд з вібраційним та аераційним перемішуванням доцільне застосування додаткових механічних перемішувачів.

#### **Список використаних джерел**

1. Гарбуз знову в моді. Київ, 2019. URL: <http://agro-business.com.ua/agro/podiia/item/11521-harbus-znovu-v-modi.html> (дата звернення: 20.11.2021).

2. Ребиндер П.А. Физико-химическая механика новая область науки. Москва, 1958. 63 с.

3. Голубкович А.В., Чижиков А.Г. Сушка высоковлажных семян и зерна. Москва, 1991. 235 с.

4. Голубкович А.В. Теория и технология сушки семяноовощных и бахчевых культур. Москва, 1987. 198 с.

5. Павловский Г.Т., Птицын С.Д. Очистка, сушка и активное вентилирование зерна. Москва, 1972. 256 с.

6. Котов Б.І., Степаненко С.П., Калініченко Р.А. Концептуальні основи створення технічних засобів первинної обробки зерна в умовах господарств АПК. *Конструювання, виробництво та експлуатація сільськогосподарських машин*. 2017. Вип. 47. Ч. 1. С. 104-114.

7. Котов Б.І., Грищенко В.О. Математична модель охолодження вологого зерна увентильованих бункерах з радіальним розподіленням повітря *Конструювання, виробництво та*

*експлуатація сільськогосподарських машин*. 2017. Вип. 47. Ч. 1. С. 132-139.

8. Шаповаленко О.І., Янюк Т.І. Мікрохвильова обробка пшеничних зародків і сушіння інфрачервоним випромінюванням. *Зерно і хліб*. 2000. № 4. С. 20-21.

9. Жидко В.И., Резчиков В.А., Уколов В.С. Зерносушение и зерносушилки. Москва, 1982. 239 с.

10. Баум А.Е., Резчиков В.А. Сушка зерна. Москва, 1993. 223 с.

11. Трубилин Е.И., Федоренко Н.Ф., Тлишев А.И. Механизация послеуборочной обработки семян и зерна. Краснодар, 2009. 96 с.

12. Сельскохозяйственные и мелиоративные машины. Камень-на-Оби, 2015. URL: [http://www.k-a-t.ru/sxt/6-sushka\\_seno/index.shtml](http://www.k-a-t.ru/sxt/6-sushka_seno/index.shtml) (дата звернення: 24.11.2021).

13. Каховський експериментальний механічний завод, Каховка, 2019. URL: <http://kemz.com.ua/v-kb-153-sushilnaya-ustanovka-sushilnyj-stol-dlya-tykvennoj-semechki.html> (дата звернення: 24.11.2021).

14. Поперечний А.М. Наукове обґрунтування впливу механічних коливань на інтенсифікацію процесів переробки харчової сировини: автореф. дис. ... д-ра техн. наук: 05.18.12. Харків, 2004. 47 с.

15. Пат. КМ 33768 Україна. Установа з псевдозрідженним шаром для сушіння сипучих вологих матеріалів. Опубл. 10.07.2008.

16. Калиновская О.П. Применение вибрационной сушки в комбикормовой промышленности. Москва, 1989. 42 с.

17. Пат. КМ 21403 Україна. Вібраційна сушарка. Опубл. 15.03.2007.

18. Конструкции сушилок. Москва, 2014. URL: <http://www.studopedia.info/1-114389.html> (дата звернення: 25.11.2021).

19. А. с. 566107. МКИ2 F 26 В 17/26. Вибрационная сушилка для дисперсных материалов / П.Д. Денисов, О.П. Калиновская. № 566107; заявл. 16.12.85; опубл. 25.07.87, Бюл. № 27.

20. Сушка в виброкипящем слое. Москва, 2018. URL: [http://www.medinfo.social/farmatsiya\\_848/sushka-vibrokipyaschem-sloe-67128.html](http://www.medinfo.social/farmatsiya_848/sushka-vibrokipyaschem-sloe-67128.html) (дата звернення: 25.11.2021).

21. Анисимов И.Ф. Машины и поточные линии для производства семян овощеводческих культур. Кишинев, 1997. 300 с.

#### **References**

1. Harbus znovu v modi. Kyiv, 2019. URL: <http://agro-business.com.ua/agro/podiia/item/11521-harbus-znovu-v-modi.html> (data zvernennia: 20.11.2021).



2. Rebinder P.A. (1958). Fiziko-himicheskaya mehanika novaya oblast nauki. Moskva. 63 s.

3. Golubkovich A.V., Chizhikov A.G. (1991). Sushka vyisokovlazhnykh semyan i zerna. Moskva. 235 s.

4. Golubkovich A.V. (1987). Teoriya i tehnologiya sushki semyanoovoschnykh i bahchevykh kultur. Moskva. 198 s.

5. Pavlovskiy G.T., Ptitsyn S.D. (1972). Ochistka, sushka i aktivnoe ventilirovaniye zerna. Moskva. 256 s.

6. Kotov B.I., Stepanenko S.P., Kalinichenko R.A. (2017). Kontseptualni osnovy stvorennia tekhnichnykh zasobiv pervynnoi obrobky zerna v umovakh hospodarstv APK. *Konstruiuvannia, vyrobnytstvo ta ekspluatatsiia silskohospodarskykh mashyn*. Vyp. 47. Ch. 1. S. 104-114.

7. Kotov B.I., Hryshchenko V.O. (2017). Matematychna model okholodzhennia volohoho zerna uventyliuemykh bunkerakh z radialnym rozpodilenniam povitria *Konstruiuvannia, vyrobnytstvo ta ekspluatatsiiasilskohospodarskykh mashyn*. Vyp. 47. Ch. 1. S. 132-139.

8. Shapovalenko O.I., Yaniuk T.I. (2000). Mikrokhvylova obrobka pshenychnykh zarodkiv i sushinnia infrachervonym vyrominiuvanniam. *Zerno i khlib*. № 4. S. 20-21.

9. Zhidko V.I., Rezchikov V.A., Ukolov V.S. (1982). Zernosushenie i zernosushilki. Moskva. 239 s.

10. Baum A.E., Rezchikov V.A. (1993). Sushka zerna. Moskva. 223 s.

11. Trubilin E.I., Fedorenko N.F., Tlishev A.I. (2009). Mehanizatsiia posleuborochnoy obrabotki semyan i zerna. Krasnodar. 96 s.

12. Selskohozyaystvennyie i meliorativnyemashiny. Kamen-na-Obi, 2015. URL: [http://www.k-a-t.ru/sxt/6-sushka\\_seno/index.shtml](http://www.k-a-t.ru/sxt/6-sushka_seno/index.shtml) (data zvernennya: 24.11.2021).

13. Kakhovskiy eksperymentalnyi mekhanichnyi zavod. Kakhovka, 2019. URL: <http://kemz.com.ua/v-kb-153-sushilnaya-ustanovka-sushilnyj-stol-dlya-tykvennoj-semechki.html> (data zvernennia: 24.11.2021).

14. Poperechnyi A.M. Naukove obgruntuvannia vplyvu mekhanichnykh kolyvan na intensyfikatsiiu protsesiv pererobky kharchovoi syrovyny: avtoref. dys. ... d-ra tekhn. nauk: 05.18.12. Kharkiv, 2004. 47 s.

15. Pat. KM 33768 Ukraina. Ustanovka z psevdozridzhenym sharom dla sushinnia sypuchykh volohykh materialiv. Opubl. 10.07.2008.

16. Kalinovskaya O.P. (1989). Primenenie vibratsionnoy sushki v kombikormovoy promyshlennosti. Moskva. 42 s.

17. Pat. KM 21403 Ukraina. Vibratsiina susharka. Opubl. 15.03.2007.

18. Konstruktsii sushilok. Moskva, 2014. URL: <http://www.studopedia.info/1-114389.html> (data zvernennya: 25.11.2021).

19. A. s. 566107. MKI2 F 26 B 17/26. Vibratsionnaya sushilka dlya dispersnykh materialov/ P.D. Denisov, O.P. Kalinovskaya. № 566107; zayavl. 16.12.85; opubl. 25.07.87, Byul. № 27.

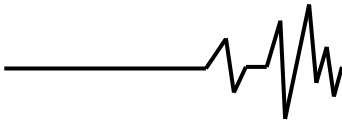
20. Sushka v vibrokipyaschem sloe. Moskva, 2018. URL: [http://www.medinfo.social/farmatsiya\\_848/sushka-vibrokipyaschem-sloe-67128.html](http://www.medinfo.social/farmatsiya_848/sushka-vibrokipyaschem-sloe-67128.html) (data zvernennya: 25.11.2021).

21. Anisimov I.F. (1997). Mashiny i potochnyie linii dlya proizvodstva semyan ovoschevodcheskiy kultur. Kishinev. 300 s.

#### АНАЛИЗ ВИБРАЦИОННЫХ ТЕХНИЧЕСКИХ СРЕДСТВ ДЛЯ СУШКИ СЕМЯНА ТЫКВЫ

Значительным препятствием в расширении производства тыквы является нехватка качественного посевного материала. В связи с несовершенством существующих средств для послеуборочной обработки семян возникает необходимость в разработке новых способов сушки, которые обеспечили бы высокое качество готового продукта, создание условий для полной и своевременной обработки собранного урожая, уменьшение потерь, автоматизацию, механизацию и значительную интенсификацию этого процесса, а также уменьшение удельных энергозатрат. При анализе последних исследований по сушке семенной продукции было отмечено, что большинство работ касается именно послеуборочной обработки именно зерна пшеницы, чуть меньше – сушке кукурузы и бобовых культур, и совсем незначительная доля касается овощных и бахчевых культур. Основное требование процесса сушки семян тыквы как посевного материала и пищевого продукта – обеспечение стандартных качественных конечных показателей.

В установках, где семена тыквы сушат в неподвижном слое верхний слой насыпи семян высыхает в последнюю очередь, качество нижнего слоя ухудшается из-за пересушивания ниже оптимального значения. Это вызывает значительную неоднородность по влажности семенной массы. Учитывая большой диапазон удаления влаги при сушке высоковлажных семян тыквы, когда имеющееся снижение влажности за один проход составляет 6%, использование барабанных сушилок из-за необходимости организации многократного пропускания, а также склонности семенной массы является технически и экономически нецелесообразным. Конвейерные сушилки сложны в обслуживании, дороги и обладают низкой производительностью. В них сложно использовать дифференцированные режимы сушки семян, а также в конструкции необходимо учесть повышенные когезивно-



адгезивные свойства слоя семян.

Процесс сушки с учетом необходимых требований, связанных с особенностями семян тыквы, целесообразно проводить в сушилках с вибрационным разрыхлением слоя. Для улучшения сыпучести слоя семян, склонных к сплыванию, налипанию, каналообразованию, агломерации, на начальном этапе вибрационной сушки наряду с вибрационным и аэрационным перемешиванием целесообразно применение дополнительных механических перемешивателей.

**Ключевые слова:** сушка, семена, вибрация, послеуборочная обработка, когезивно-адгезивные свойства.

#### ANALYSIS OF VIBRATION TECHNICAL DEVICES FOR DRYING PUMPKIN SEEDS

A significant obstacle to the expansion of pumpkin production is the lack of quality seed. In connection with the imperfection of existing means for post-harvest seed treatment, it becomes necessary to develop new drying methods that would ensure high quality of the finished product, create conditions for complete and timely processing of the harvested crop, reduce losses, automate, mechanize and significantly intensify this process, as well as reduction of specific energy consumption. When analyzing the latest studies on drying seed products, it was noted that most of the work relates specifically to post-harvest processing of wheat grains, slightly less to drying corn and legumes, and a very insignificant share concerns vegetables and melons.

A fundamental requirement of the drying process for pumpkin seeds as seed and food is to ensure standard quality endpoints.

In installations where pumpkin seeds are dried in a fixed bed, the upper layer of the seed embankment dries up last, the quality of the lower layer deteriorates due to overdrying below the optimum value. This causes significant heterogeneity in the moisture content of the seed mass. Considering the large range of moisture removal when drying high-moisture pumpkin seeds, when the available moisture reduction in one pass is 6%, the use of drum dryers due to the need to organize multiple passes, as well as the tendency of the seed mass, is technically and economically impractical. Conveyor dryers are difficult to maintain, expensive and have low productivity. It is difficult to use differentiated modes of seed drying in them, and also in the design it is necessary to take into account the increased cohesive-adhesive properties of the seed layer.

The drying process, taking into account the necessary requirements associated with the characteristics of pumpkin seeds, it is advisable to carry out in dryers with vibration layer loosening. To improve the flowability of a layer of seeds prone to sticking, sticking, channeling, agglomeration, at the initial stage of vibration drying, along with vibration and aeration mixing, it is advisable to use additional mechanical stirrers.

**Keywords:** drying, seeds, vibration, post-harvest processing, cohesive-adhesive properties.

#### Відомості про автора

**Цуркан Олег Васильович** – кандидат технічних наук, доцент, директор Ладижинського коледжу Вінницького національного аграрного університету (вул. Кравчика Петра, 5, м. Ладижин, Вінницька обл., Україна, 24321, e-mail: [tsurkan\\_ov76@ukr.net](mailto:tsurkan_ov76@ukr.net)).

**Цуркан Олег Васильевич** – кандидат технических наук, доцент, директор Ладыжинского колледжа Винницкого национального аграрного университета (ул. Кравчика Петра, 5, г. Ладыжин, Винницкая обл., Украина, 24321, e-mail: [tsurkan\\_ov76@ukr.net](mailto:tsurkan_ov76@ukr.net)).

**Tsurkan Oleh Vasylovych** – Candidate of Technical Sciences, Associate Professor, Director of Ladyzhyn College of Vinnytsia National Agrarian University (Kravchik Petro St., 5, Ladyzhyn, Vinnytsia Region, Ukraine, 24321, e-mail: [tsurkan\\_ov76@ukr.net](mailto:tsurkan_ov76@ukr.net)).