



Всеукраїнський науково-технічний журнал

All-Ukrainian Scientific & Technical Journal

ISSN 2520-6168 (Print)

DOI:10.37128/2520-6168-2022-1

**Machinery
Energetics
Transport
of Agribusiness**



**ТЕХНІКА
ЕНЕРГЕТИКА
ТРАНСПОРТ АПК**



Всеукраїнський науково-технічний журнал

**ТЕХНІКА,
ЕНЕРГЕТИКА,
ТРАНСПОРТ АПК**

№ 1 (116) / 2022

м. Вінниця - 2022

**ТЕХНІКА,
ЕНЕРГЕТИКА,
ТРАНСПОРТ АПК**

Журнал науково-виробничого та навчального спрямування
Видавець: Вінницький національний аграрний університет

Заснований у 1997 році під назвою «Вісник Вінницького державного сільськогосподарського інституту».
Правонаступник видання: Збірник наукових праць Вінницького національного аграрного університету. Серія: Технічні науки.
Свідоцтво про державну реєстрацію засобів масової інформації
КВ № 16644–5116 ПР від 30.04.2010 р.

*Всеукраїнський науково – технічний журнал «Техніка, енергетика, транспорт АПК» /
Редколегія: Токарчук О.А. (головний редактор) та інші. Вінниця, 2022. 1(116). С. 169.*

*Друкується за рішенням Вченої ради Вінницького національного аграрного університету
(протокол № 10 від 29.04.2022 р.)*

Свідоцтво про державну реєстрацію засобів масової інформації №21906-11806 Р від 12.03.2016р.

*Журнал «Техніка, енергетика, транспорт АПК» включено до переліку наукових фахових видань
України з технічних наук (Категорія «Б», Наказ Міністерства освіти і науки України
від 02.07.2020 року №886);*

- присвоєно ідентифікатор цифрового об'єкта (Digital Object Identifier – DOI);

- індексується в CrossRef, Google Scholar;

- індексується в міжнародній наукометричній базі [Index Copernicus Value](#) з 2018 року.

Головний редактор

Токарчук О.А. – к.т.н., доцент, Вінницький національний аграрний університет

Заступник головного редактора

Веселовська Н.Р. – д.т.н., професор, Вінницький національний аграрний університет

Відповідальний секретар

Полєвода Ю.А. – к.т.н., доцент, Вінницький національний аграрний університет

Члени редакційної колегії

Булгаков В.М. – д.т.н., професор, академік
НААН України, Національний університет
біоресурсів і природокористування України

Севостьянов І.В. – д.т.н., професор,
Вінницький національний аграрний університет

Граняк В.Ф. – к.т.н., доцент,
Вінницький національний технічний університет

Спірін А.В. – к.т.н., доцент,
Вінницький національний аграрний університет

Іванчук Я.В. – к.т.н., доцент,
Вінницький національний технічний університет

Твердохліб І.В. – д.т.н., доцент,
Вінницький національний аграрний університет

Іскович – Лотоцький Р.Д. – д.т.н., професор,
Вінницький національний технічний університет

Цуркан О.В. – д.т.н., доцент,
Вінницький національний аграрний університет

Купчук І.М. – к.т.н., доцент,
Вінницький національний аграрний університет

Яронуд В.М. – к.т.н., доцент,
Вінницький національний аграрний університет

Зарубіжні члени редакційної колегії

Йордан Максимов – д.т.н., професор Технічного
університету Габрово (Болгарія)

Відповідальний секретар редакції **Полєвода Ю.А.** – к.т.н., доцент, Вінницький національний аграрний університет
Адреса редакції: 21008, Вінниця, вул. Сонячна 3, Вінницький національний аграрний університет,
тел. (0432) 46–00–03

Сайт журналу: <http://tetapk.vsau.org/>

Електронна адреса: pophv@ukr.net



ЗМІСТ

I. АГРОІНЖЕНЕРІЯ

*Калетнік Г.М., Яропуд В.М.***СИМУЛЯЦІЯ ПРОЦЕСУ ТЕПЛОМАСООБМІНУ ТЕПЛООБМІННИКА ПОБІЧНО-ВИПАРНОГО ТИПУ.....** 4*Грушецький С.М., Омелянов О.М.***ОБҐРУНТУВАННЯ ОСНОВНИХ КОНСТРУКТИВНИХ ПАРАМЕТРІВ РОТАЦІЙНОГО РОБОЧОГО ОРГАНУ КОРЕНЕБУЛЬБОЗБИРАЛЬНОЇ МАШИНИ.....** 16*Ковальчук Ю.О., Пушка О.С., Войтік А.В., Ковальчук А.О.***ПІДВИЩЕННЯ ЗНОСОСТІЙКОСТІ ДЕТАЛЕЙ АВТОМОБІЛЬНОГО ТРАНСПОРТУ В АПК ШЛЯХОМ ЗАСТОСУВАННЯ ЛАЗЕРНОГО НАПЛАВЛЕННЯ** 25*Oleksandr Kholodiuk, Volodymyr Kuzmenko, Zhukov Volodymyr***PREPARATION FEATURES OF TECHNICAL MEANS FOR HAUMAKING.....** 32*Спірін А.В., Цуркан О.В. Твердохліб І.В., Борисюк Д.В.***ЕРГОНОМІЧНІ АСПЕКТИ ОХОРОНИ ПРАЦІ В СІЛЬСЬКОМУ ГОСПОДАРСТВІ.....** 41

II. ПРИКЛАДНА МЕХАНІКА. МАТЕРІАЛОЗНАВСТВО. ГАЛУЗЕВЕ МАШИНОБУДУВАННЯ

*Алієв Е.Б., Лінко М.О.***АНАЛІЗ ТЕХНІКО-ТЕХНОЛОГІЧНОГО ОСНАЩЕННЯ ПРОЦЕСІВ ЕКСПАНДОВАНОГО ПРИГОТУВАННЯ КОРМІВ.....** 51*Веселовська Н.Р., Шаргородський С.А., Яцук Є.В., Гречко Р.О.***ЕКСПЕРИМЕНТАЛЬНЕ ДОСЛІДЖЕННЯ РОБОТИ ГІДРОСТАТИЧНОЇ ТРАНСМІСІЇ ТИПУ ГСТ-90..** 58*Возняк О.М., Бабин І.А***АВТОМАТИЗОВАНА СИСТЕМА СУШКИ ЖОМУ ЦУКРОВОГО ВИРОБНИЦТВА.....** 65*Ivan Sevostianov, Yaroslav Ivanchuk***MODELLING OF WORKING PROCESS OF EQUIPMENT WITH HYDRAULIC DRIVE FOR SEPARATION OF DAMP DISPERSIVE MATERIALS.....** 77*Матвійчук В.А., Гайдамак О.Л., Карпійчук М.Ф.***ПЕРСПЕКТИВИ СТВОРЕННЯ ПОВЕРХНЕВИХ ШАРІВ ДЕТАЛЕЙ З ПІДВИЩЕНИМИ ТРИБОЛОГІЧНИМИ ХАРАКТЕРИСТИКАМИ ІЗ ЗАСТОСУВАННЯМ ГАЗОДИНАМІЧНОГО НАПИЛЕННЯ** 83*Пазюк В.М., Токарчук О.А.***ОСНОВНІ ХАРАКТЕРИСТИКИ ОСАДІВ СТІЧНИХ ВОД** 96*Полевода Ю.А., Соломон А.М., Бондар М.М.***ДОСЛІДЖЕННЯ ПРОЦЕСУ НИЗЬКОТЕМПЕРАТУРНОГО КОНЦЕНТРУВАННЯ ХАРЧОВОЇ СИРОВИНИ ДЛЯ ВИРОБНИЦТВА ЗЕФІРУ.....** 105*Присяжнюк Д.В.***ДОСЛІДЖЕННЯ ЕНЕРГОФІЗИЧНИХ ТА ТЕРМОДИНАМІЧНИХ ПРОЦЕСІВ В ЕЛЕКТРОННОМУ ПРИСТРОЇ ДЛЯ СИНТЕЗУ ОЗОНУ.....** 114*Svitlana Kravets***PERFECTION OF FUNDAMENTALS OF MATHEMATICAL METHOD OF DESIGN OF HYDROSYSTEMS OF DRIVE OF TECHNICAL MACHINES.....** 121*Сивак Р.І., Островський А.Й., Богатюк М.О.***ДОСЛІДЖЕННЯ КОМПОНОВКИ УНІВЕРСАЛЬНО-СКЛАДАЛЬНОГО ПРИСТРОЮ ІЗ ЗМІНОЮ КОНСТРУКТИВНИХ ПАРАМЕТРІВ ЕЛЕМЕНТІВ ВТУЛКИ РОЗРІЗНОЇ.....** 128*Цуркан О.В.***ПЕРЕДУМОВИ ДЛЯ ПОБУДОВИ МАТЕМАТИЧНОЇ МОДЕЛІ ПРОЦЕСУ ФІЛЬТРАЦІЙНОГО СУШІННЯ НАСІННЯ ГАРБУЗА.....** 136*Яропуд В.М., Купчук І.М., Бурлака С.А.***ОБҐРУНТУВАННЯ КОНСТРУКТИВНО-ТЕХНОЛОГІЧНИХ ПАРАМЕТРІВ АДАПТИВНОГО ТРИТРУБНОГО ТЕПЛОУТИЛИЗАТОРА ТВАРИННИЦЬКИХ ПРИМІЩЕНЬ.....** 142

III. ЕЛЕКТРОЕНЕРГЕТИКА, ЕЛЕКТРОТЕХНІКА ТА ЕЛЕКТРОМЕХАНІКА

*Возняк О.М., Штуць А.А., Тихонов В.К.***ДОСЛІДЖЕННЯ МОДЕЛІ ГАЛУЗІ ЕЛЕКТРОЕНЕРГЕТИКИ ТА МЕТОДИКИ ВИКОНАННЯ ВИМІРЮВАНЬ ЯКОСТІ ЕЛЕКТРОЕНЕРГІЇ.....** 150*Граняк В.Ф., Кожушко О.В.***ОЦІНЮВАННЯ СИСТЕМАТИЧНИХ ПОХИБОК СМУГОВОГО НЕСИМЕТРИЧНОГО СЕНСОРА ВОЛОГОСТІ.....** 164



УДК 621.31(045)

DOI: 10.37128/2520-6168-2022-1-18

**ДОСЛІДЖЕННЯ МОДЕЛІ ГАЛУЗІ ЕЛЕКТРОЕНЕРГЕТИКИ ТА МЕТОДИКИ ВИКОНАННЯ
ВИМІРЮВАНЬ ЯКОСТІ ЕЛЕКТРОЕНЕРГІЇ**

Возняк Олександр Миколайович, к.н.т., доцент
Штуць Андрій Анатолійович, асистент
Вінницький національний аграрний університет
Тихонов Володимир Костянтинович, доцент
Вінницький національний технічний університет

Oleksandr Wozniak, Ph.D., Associate Professor
Andrei Shtuts, Assistant
Vinnytsia National Agrarian University
Vladimir Tikhonov, Associate Professor
Vinnytsia National Technical University

Під час реконструкції наявних та спорудження нових енергооб'єктів застосовується, здебільшого, сучасне імпортне обладнання, яке не сертифіковане в Україні через неузгодженість вітчизняних стандартів. Це створює проблеми під час узгодження проєктів з державними органами щодо будівельних норм та правил, вимог до показників енергоефективності, вимог безпеки тощо. Також в Україні відсутні стандарти стосовно функціонування енергоринку. Тому необхідним є оновлення масиву НД галузі, для здійснення якого треба розробити відповідні науково-методичні засади удосконалення системи цих документів.

Впровадження міжнародних стандартів як національних стандартів України вирішить багато спірних питань у процесі модернізації об'єктів енергетики, сприятиме просуванню вітчизняного енергетичного обладнання на західний ринок, створенню умов для паралельної роботи енергосистеми України з енергооб'єднаннями країн Європи, підвищенню якості роботи енергосистеми. Але оновлення нормативної бази галузі потребує значного часу та коштів, тому необхідна правильна організація цього процесу з метою підвищення технічної та економічної ефективності (ЕЕ) енергетики в мінімальні терміни з мінімальними затратами. Одним із методів вирішення цього завдання є комплексна стандартизація (КС), методичні основи якої закладені ще за радянських часів, але вже застаріли у зв'язку зі зміною економічних умов та основних критеріїв оцінювання ефективності енергооб'єктів, особливо їх впливу на людину та довкілля. Тому необхідно розробити новий підхід до КС у сфері електроенергетики в сучасних умовах, зокрема, розробити модель КС, методика, класифікацію завдань та визначити пріоритетність напрямів стандартизації в галузі електроенергетики.

Стандартизація в електроенергетиці має охоплювати всі основні напрями розвитку галузі й сприяти створенню умов безпечної експлуатації об'єктів електроенергетики, забезпеченню раціонального споживання енергоресурсів, підвищенню технічного рівня та екологічної безпечності енергооб'єктів, забезпеченню надійного та ефективного функціонування об'єднаної енергетичної системи України. Тому розроблення моделі КС повинно базуватись на структурній моделі електроенергетики, що відповідає реальним умовам галузі. Для забезпечення економічності КС необхідно розробити нову методологію оцінювання ЕЕ розроблення та впровадження стандартів на енергетичне обладнання в ринкових умовах, а також методичні підходи до економічної оптимізації послідовності впровадження стандартів.

Таким чином, розробка науково-методичних засад удосконалення системи нормативних документів електроенергетики України є актуальним і важливим завданням, вирішення якого сприятиме ефективному оновленню нормативної бази галузі.

Ключові слова: дослідження, модель, методика виконання вимірювань якості електроенергії, комплексна стандартизація, енергетична стратегія.

Ф. 45. Рис. 4. Таб. 2. Літ. 14.

1. Вступ

В результаті аналітичного співставлення складових галузі електроенергетики та їх функцій з ФМ підсектора електроенергетики та їх входами-виходами згідно з ISO 13601 було визначено структурні елементи моделі галузі, технологічні та еколого-економічні зв'язки між ними та з іншими галузями й на їх основі розроблено структурну модель галузі електроенергетики України (рис.1). Особливістю цієї моделі є те, що вона складається з восьми СЕТ і відрізняється від структури моделі за ISO 13601 тим, що враховує комбіноване виробництво електричної та теплової енергії і тому містить



додатково ФМ «Розподілення теплової енергії» [1]. До складу основного входу ФМ «Вироблення енергопродукту з невичерпних природних ресурсів» введено біомасу та визначено, які саме ФМ мають вихід «Побічні продукти». Для нової моделі визначено потоки двох основних енергопродуктів (електричної та теплової енергії) в рамках галузевої СЕТ і визначено функції та назви кожного ФМ. В подальшому ця модель буде використана як основа для розроблення моделі КС в галузі електроенергетики.

2. Мета дослідження

Метою роботи є дослідження та розробка науково-методичних основ удосконалення системи нормативних документів у галузі електроенергетики України та метрологічного забезпечення технічних основ визначення оптимальних енергетичних параметрів у галузі електроенергетики.

3. Структура моделі галузі електроенергетики

З метою визначення кола питань, яке має охоплювати масив НД галузі на всіх рівнях, було розроблено структурні моделі для узагальнених даних енергоблоку та теплової електростанції, що працюють на традиційних видах палива, на підставі проведеного з використанням концепції СЕТ аналізу технічних, економічних та екологічних аспектів роботи енергопідприємств. Ці моделі відображають потоки використовуваних палив, виробленої електричної і теплової енергії, впливи на довкілля, встановлене основне технологічне та допоміжне обладнання, необхідні матеріали та комплектуючі, а також економічні й фінансові аспекти [1, 2].

Наказом Держкоменергозбереження №101 від 14.11.1997 «Щодо проведення паспортизації енергоспоживаючих об'єктів» впровадження енергетичного паспорта дасть можливість створення інформаційної бази даних про стан використання та резерви економії паливно-енергетичних ресурсів (ПЕР) і створить умови для розробки заходів із енергозбереження на перспективу.

Енергетичний паспорт призначений для:

- відображення фактично наявного енергогенеруючого, енергоспоживаючого та енергопостачального обладнання, енергоспоживаючих технологічних процесів, цехів, споруд та ін., а також їх характеристик і стану використання паливно-енергетичних ресурсів у виробництві;
- залучення до енергетичного балансу вторинних енергетичних ресурсів, поновлюваних та альтернативних джерел енергії;
- внесення відомостей, які забезпечують можливість аналізу стану енергоспоживання підприємства й ефективності використання ПЕР;
- розробки заходів щодо енергозбереження, розвитку та технічного переозброєння виробництва.



Рис. 1. Структурна модель галузі електроенергетики України

Паспорт заповнюють у одному примірнику та зберігають ті підприємства, що використовують ПЕК: промислові, будівельні, транспортні, сільськогосподарські, комунальні, культурно-побутові, а також промислово-виробничі та районні котельні, підприємства об'єднаних котельень та теплових мереж усіх форм власності й підпорядкування, які мають проектну потужність щодо споживання ПЕК (зведених до умовного палива) за рік не менше, як 1000 т у. п., або теплової енергії - 3000 Г_{кал} і більше, незалежно від джерел їх надходження, або з приєднаною електричною потужністю, незалежно від



джерел постачання, 100 кВт і більше. Термін дії Паспорта - 5 років, при цьому 1996 рік - базовий.

В енергетичному паспорті міститься якнайповніша інформація про споживання енергетичних ресурсів для потреб вентиляції та кондиціонування, про енергоспоживаюче обладнання для потреб водоспоживання, про надходження та використання води, газопостачання, установки із газами, газове обладнання, споживання та виробництво електроенергії, потенціал економії електроенергії, енергозбереження, системи й прилади обліку ПЕК, альтернативні джерела енергії, вторинні, поновлювані енергетичні ресурси, споживання та виробництво пального, потенціал економії пального, теплопостачання, теплоізоляційне та теплотехнічне устаткування, електропостачання, електрообладнання, узагальнені показники споживання теплової енергії, електроенергії, енергоємність та теплоємність продукції, дані про економію ПЕК, витрати на науково-дослідні роботи з економії ПЕК, витрати на впровадження заходів із економії, річний економічний ефект, окупність витрат, питомі витрати коштів для економії одиниці ПЕК, загальна кількість механічних двигунів, автомобілів, залізничного транспорту [3].

Визначення класу енергоефективності об'єктів. Для оцінки енергоефективності будівель у багатьох країнах використовується такий підхід. Всю енергію, котра надходить у будівлю за рік (опалення, електрика, гаряча вода), підсумовують, а отриману величину ділять на площу будівлі. Таким чином, отримують питоме енергоспоживання будівлі за рік. Цю величину для різних об'єктів можна порівнювати й робити висновки про енергоефективність тієї чи іншої будівлі.

У Данії, для прикладу, було розроблено шкалу класів енергоефективності, які визначаються залежно від питомого енергоспоживання та від типу будівлі. Зрозуміло, що, наприклад, дитячий садок має споживати більше, ніж адміністративні споруди, а будівля промислового підприємства - менше.

Методика визначення класу енергоефективності в ідеалі реалізована міжнародною кампанією Display. До кампанії можуть долучитись лише адміністративно-територіальні одиниці (міста, села, селища тощо). Сплативши одноразові членські внески, учасник отримує через Internet доступ до спеціалізованого програмного забезпечення, яке на основі введених даних визначає клас енергоефективності. Більше того, програмне забезпечення одразу формує плакат щодо основними показниками споруди та порадами з їх покращення. Плакат може бути завантажений, надрукований і розміщений на об'єкті. Передумовою ефективного використання наданого програмного забезпечення є повноцінний облік енергоносіїв та деяких додаткових даних (технічний стан споруди, температурні дані та ін.)

Далі наведений приклад дещо спрощеного аналізу, але навіть за такою методикою можна проводити порівняння різних об'єктів. Більшість об'єктів у різних областях України може бути віднесена до однієї з нижче наведених груп споруд (таблиця 1).

Для визначення класів енергоефективності споруд використовуються наступні дані: споживання палива (дрова, газ, вугілля тощо), споживання теплової енергії (при центральному опаленні), площа будівлі, споживання електричної енергії [5].

Алгоритм визначення класу енергоефективності. Для розрахунків потрібно перевести натуральні показники споживання енергії на об'єкті в розмірність кВт·год. У залежності від типу опалення (власне чи центральне) розрахунок ведеться за різними формулами. У випадку власного опалення:

$$W_N = \frac{N \cdot k}{859,8} \left[\frac{\text{кВт} \cdot \text{год.}}{\text{рік}} \right], \quad (1)$$

де W_N – енергія від спалювання різних видів палива при автономному опаленні, кВт·год/рік; N – річне споживання палива в натуральних показниках: тонномовного палива, м³, л тощо. Ці дані можна отримати, запровадивши облік енергоносіїв (більшість областей України вже публікують на своїх Internet-сторінках дані про розрахунки за енергоносії); k – питома теплота згоряння конкретного виду палива (таблиця 2); 859,8 – кількість тепла в ккал, еквівалентна 1 кВт·год., тобто це коефіцієнт для перетворення кілокалорій у розмірність кВт·год.

Якщо об'єкт під'єднаний до системи центрального опалення, використовуємо наступну формулу:

$$W_Q = \frac{Q \cdot 1 \cdot 10^6}{859,8} \left[\frac{\text{кВт} \cdot \text{год.}}{\text{рік}} \right], \quad (2)$$

де W_Q – річне споживання теплової енергії, кВт·год; Q – річне споживання теплової енергії, Гкал.

Далі потрібно додати отримані значення енергоспоживання й розділити на площу об'єкта:

$$E = \frac{W_N + W_Q + W_E}{S} \left[\frac{\text{кВт} \cdot \text{год.}}{\text{м}^2} \right], \quad (3)$$

де E – річне питоме енергоспоживання на об'єкті, кВт·год/м²; W_E – сукупне річне споживання електричної енергії об'єктом, кВт·год.; S – площа об'єкта, м².

Фактично E – це значення, за яким визначається клас енергоефективності за наведеною шкалою



згідно табл. 1. Отже, при бажанні, можна самостійно визначити клас енергоефективності споруди за цією спрощеною методикою [6].

Таблиця 1

Класи енергоефективності деяких споруд відповідно до Датської шкали

| Річне питоме енергоспоживання, кВт год/м ² , | A | B | C | D | E | F | G |
|---|-------|---------|---------|---------|---------|---------|------|
| Школи, адмін. споруди | <75 | 75-140 | 140-205 | 205-270 | 270-335 | 335-400 | >400 |
| Соціально-культурні споруди | <75 | 75-160 | 160-245 | 245-330 | 330-415 | 415-500 | >500 |
| Дитячі садочки | <75 | 75-145 | 145-215 | 215-285 | 285-355 | 355-425 | >425 |
| Лікарні | < 150 | 150-225 | 225-300 | 300-375 | 375-450 | 450-525 | >525 |

Таблиця 2

Питома теплота згорання деяких видів палива

| | |
|-----------------------|--------------------------|
| Природний газ | 7960 ккал/м ³ |
| Дизельне паливо | 10000 ккал/кг |
| Дрова (вологість 20%) | 3268 ккал/кг |
| Мазут | 9700 ккал/кг |
| Торфокрихта | 2508 ккал/кг |
| Торфобрикет | 4650 ккал/кг |
| Антрацит | 7000 ккал/кг |
| Вугілля кам'яне | 5000-7200 ккал/кг |
| Пелети | 4300 ккал/кг |

4. Методика досліджень

Методика досліджень у даній роботі базується на моделі комплексної стандартизації в галузі електроенергетики. На основі модульного підходу було розроблено універсальну модель комплексної стандартизації КС у галузях ПЕК, яка складається зі структурних блоків, що відповідають зазначеним вище напрямкам та об'єктам стандартизації. Ця модель є базовою для подальшого розроблення моделей комплексної стандартизації (КС) в будь-якій галузі ПЕК з урахуванням їх особливостей. Тому для побудови моделі КС в електроенергетиці в роботі за допомогою методу порівняльного аналізу на основі структурного підходу було проведено порівняння структурних блоків цієї моделі з ФМ структурної моделі галузі електроенергетики (рис. 1), що дало змогу виявити кількість блоків (з відповідними входами-виходами), які відповідають наявним функціональним модулям (ФМ) структурної моделі електроенергетики, визначити склад кожного такого блоку, а також зв'язки між ними. В подальшому ці блоки було включено до складу моделі КС в електроенергетиці. Уточнення складу визначених блоків проводилось на основі структурних моделей для узагальнених даних енергоблоку та теплової електростанції. Таким чином, на основі наукових принципів вперше була запропонована модель КС в електроенергетиці (рис. 2), яка дає змогу комплексно вирішувати завдання стандартизації галузі, зокрема, визначати структуру та всі складові масиву НД галузі [8, 9].

З метою визначення доцільності включення стандартів до масиву НД галузі в роботі було удосконалено методологічні підходи до оцінювання ЕЕ розроблення та впровадження стандартів на технологічне обладнання в енергетиці [8, 9]. Для цього в роботі було застосовано системний підхід згідно з концепцією SET та основні положення методики UNIDO й запропоновано, на відміну від існуючої практики, розглядати стандарт як інвестиційний проєкт з урахуванням ринкових, соціальних та екологічних аспектів. Це дало змогу розробити структуру визначення загального ефекту від розроблення і впровадження стандарту, згідно з якою загальний ефект від розроблення і впровадження стандарту (E_{cm}) визначається як сума економічної ($E_{ек}$), екологічної ($E_{доо}$) та соціальної ($E_{соц}$) складових мінус витрати на його розроблення (Z_{cm}), скореговані з урахуванням їх різночасності: $E_{cm} = E_{ек} + E_{доо} + E_{соц} - Z_{cm}$. Такий підхід дозволяє врахувати витрати та отримані ефекти на стадіях проєктування, виготовлення продукції та її експлуатації протягом всього терміну використання.

Економічну складову в роботі запропоновано оцінювати за допомогою таких критеріїв, як інтегральний ефект, індекс рентабельності, внутрішня норма рентабельності та термін окупності. На відміну від відомих формул запропоновано обчислювати ці критерії як суму ефектів, одержаних на всіх установках (підприємствах) електроенергетики та суміжних галузях, на яких відбуваються зміни у зв'язку з впровадженням цього стандарту. В ході досліджень було отримано вирази для визначення ЕЕ впровадження стандарту як за відсутності інфляції за розрахунковий період, так і з її урахуванням [1, 9, 10].

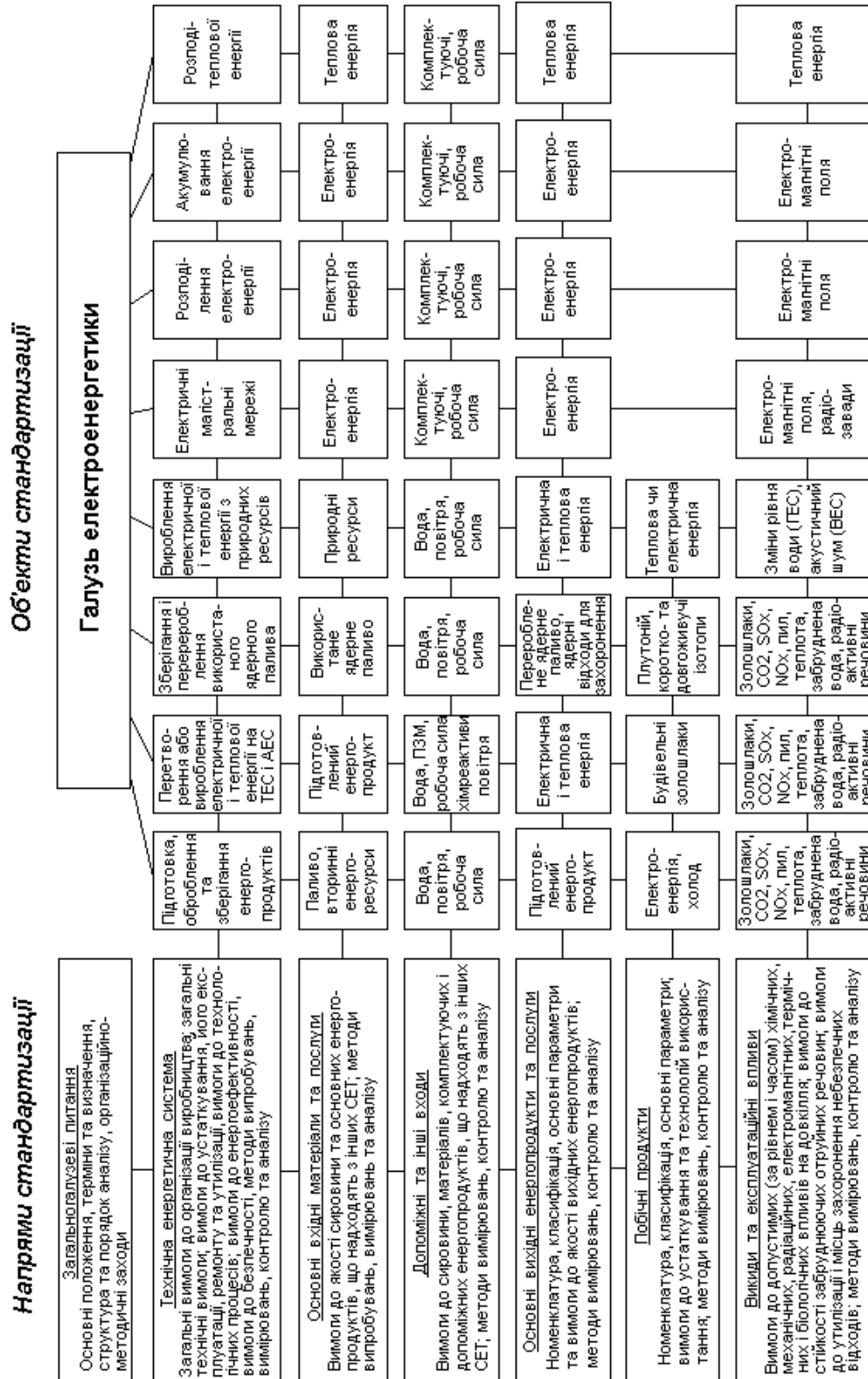


Рис. 2. Модель комплексної стандартизації в галузі електроенергетики

Оскільки в разі встановлення нового енергоустаткування капітальні витрати здійснюються протягом перших кілька років, а поточні витрати – протягом всього терміну використання, то інтегральний ефект (E_{imm}) з урахуванням інфляції доцільно обчислювати таким чином:

$$E_{imm} = \sum_{j=1}^N \sum_{l=0}^{T_j} \left(\sum_{l=1}^L R_{jtl} \cdot J_{jtl} - \sum_{m=1}^M 3_{jtm}^+ \cdot J_{jtm} \right) \cdot \frac{1}{(1 + E_j)^t} \cdot \frac{1}{J_{IG}} - \sum_{j=1}^N \sum_{l=0}^{T_j} \sum_{i=1}^I K_{jti} \cdot J_{jti} \cdot \frac{1}{(1 + E_j)^t} \cdot \frac{1}{J_{IG}}$$



де для j -ої установки (підприємства): R_{jl} – l -а складова ефекту від впровадження стандарту, Z_{jm}^+ – m -а складова витрат без урахування капіталовкладень і K_{ji} – i -а складова капіталовкладень у базисних цінах на t -ому кроці; J_{jl} , J_{jm} і J_{ji} – прогнозовані індекси зміни цін для l -ої складової ефекту, m -ої складової витрат та i -ої складової капіталовкладень в кінці t -ого кроку розрахунку, відповідно.

На основі наведених складників обчислення інтегрального ефекту отримано вирази для визначення індексу рентабельності, внутрішньої норми рентабельності та терміну окупності.

В ході досліджень було запропоновано під час визначення екологічної складової ефективності стандарту враховувати види екологічного впливу на довкілля та відповідні економічні збитки до та після впровадження стандарту, а для визначення соціальної складової ефективності – зміну кількості штатних посад та/або умов праці та пов'язані з цим витрати.

Запропонований підхід є узагальненим. Кількість складових ЕЕ, які має бути враховано, визначається для кожного НД окремо. Для застосування отриманих виразів необхідно попередньо визначити послідовність проведення модернізації груп обладнання в залежності від їх одиничної потужності.

Таким чином, на основі проведених досліджень розроблено модель КС в електроенергетиці, яка дає змогу вдосконалити структуру та склад масиву НД галузі. Науково обґрунтовано та запропоновано новий підхід до визначення доцільності розроблення і впровадження стандартів на енергетичне устаткування.

5. Методика виконання вимірювань (моніторингу) параметрів напруги, частоти та часових параметрів електроенергії

Галузь застосування методики. Даний розділ встановлює методику виконання вимірювання (моніторингу) параметрів якості електроенергії (далі – Методика) на основі концепції невизначеності, яка призначена для застосування її під час моніторингу значень частоти мережі живлення, миттєвої напруги, а також часових параметрів якості електроенергії.

Ця Методика поширюється на галузь електроенергетики й призначена для застосування підприємствами з вироблення електричної й теплової енергії на ТЕС і АЕС, а також організаціями, що розподіляють, акумулюють та зберігають електроенергію [10, 11].

Нормативні посилання. У цій Методиці є посилання на такі нормативні документи: ISO/IEC 17025:2005 «General requirements for the competence of testing and calibration laboratories». Geneva (Switzerland): ISO, 2005. 28 p.; ISO/IEC Guide 98-1:2009 «Uncertainty of measurement Part 1: Introduction to the expression of uncertainty in measurement». Geneva (Switzerland): ISO, 2009. 32 p.; IEC GUIDE 115-2007 «Application of uncertainty of measurement to conformity assessment activities in the electrotechnical sector». Geneva (Switzerland): IEC, 2007. 54 p.; Guide to the Expression of Uncertainty in Measurement. Switzerland: ISO, 1993. 101 p.; ISO 5725-1:1994 «Accuracy (trueness and precision) of measurement methods and results Part 1: General principles and definitions». Geneva (Switzerland): ISO, 1994. 17 p.; ISO 9000:2015 «Quality management systems-Fundamentals and vocabulary». Geneva (Switzerland): ISO, 2000. 30 p.; ДСТУ ISO 9001:2015 «Системи управління якістю. Вимоги». К. : Держстандарт України, 2015. 25 с.; ГОСТ 13109-97 «Електрична енергія. Сумісність технічних засобів. Норми якості електричної енергії в системах електропостачання загального призначення». Технічний комітет зі стандартизації в галузі електромагнітної сумісності технічних засобів (ТК 30). Міждержавний стандарт.; ДСТУ 3466-96 «Якість електричної енергії. Терміни та визначення». К. : Держстандарт України, 1996.; ДСТУ EN 50160:2014 (EN 50160:2010, IDT) «Характеристики напруги електропостачання в електричних мережах загальної призначеності». Національний стандарт України, 2014.

Загальні положення. При наявності декількох методів вимірювання (моніторингу) одного й того ж параметра якості електроенергії підприємство (установа чи організація), що здійснює вимірювання таких параметрів якості електроенергії має право вибрати, виходячи з існуючих можливостей на місці проведення вимірювань, метод вимірювання, який для даної установи є найбільш оптимальним, якщо інше не зазначено в стандартах чи технічних умовах.

В ідентичних умовах перевага має надаватись методу вимірювання, який забезпечує отримання результатів із найвищою точністю вимірювання [12, 13].

Під час виконання вимірювань параметрів якості електроенергії повинні виконуватися вимоги безпеки, у тому числі пожежної, що встановлені міжнародними IEC/TS 60034-17:1992, IEC 60079-0:2011, IEC 60204-1:2005 та міждержавними стандартами ГОСТ 12.1.004-91, ГОСТ 12.3.019-80, ГОСТ 12.2.007.0-75, ГОСТ 12.2.007.1-75, а також в діючих «Правилах техніки безпеки при експлуатації електрообладнання у споживачів», які затверджені в установленому порядку в установі, що проводить вимірювання або випробування.

При виконанні вимірювань параметрів якості електроенергії температура оточуючого повітря може змінюватися від 0 до 50 °С, якщо в стандартах або технічних умовах підприємства не встановлено інші значення температури.

Висота над рівнем моря не повинна перевищувати 1000 м.



Вібрації в приміщенні не повинні перевищувати 25 Гц, з амплітудою 0,1 мм.

Діапазон вимірювання напруги-від 0 до 0,38 кВ.

Діапазон вимірювання частоти-від 0 до 55 Гц.

Амплітудне значення напруги одиничного імпульсу-до 500 В.

Гранично допустима тривалості фронту одиничного імпульсу-5 мс.

Вимірювання параметрів якості електроенергії виконують за допомогою вимірювальної системи, яка складається з вимірювального каналу частоти та вимірювального каналу напруги.

Точність засобів вимірювання та результатів вимірювань. Під час вимірювань параметрів якості електроенергії потрібно максимально використовувати автоматичні схеми вимірювання; при цьому окремі складові елементи вимірювальних каналів, такі як вимірювальні пристрої та перетворювачі повинні мати клас точності не менший за 1,5, а максимальна невизначеність (похибка) вимірювання або відносна комбінована невизначеність результатів вимірювання, відповідно до ГОСТ 13109-97, не повинна перевищувати 5 % при вимірюванні параметрів напруги й 0,1 % при вимірюванні часових параметрів.

Засоби вимірювальної техніки, що використовуються під час вимірювань параметрів якості електроенергії, підлягають метрологічній атестації (повірці).

Вимірювання параметрів напруги. Для вимірювання параметрів напруги розроблено вимірювальну систему, функціональна схема якої подана на рис. 3.

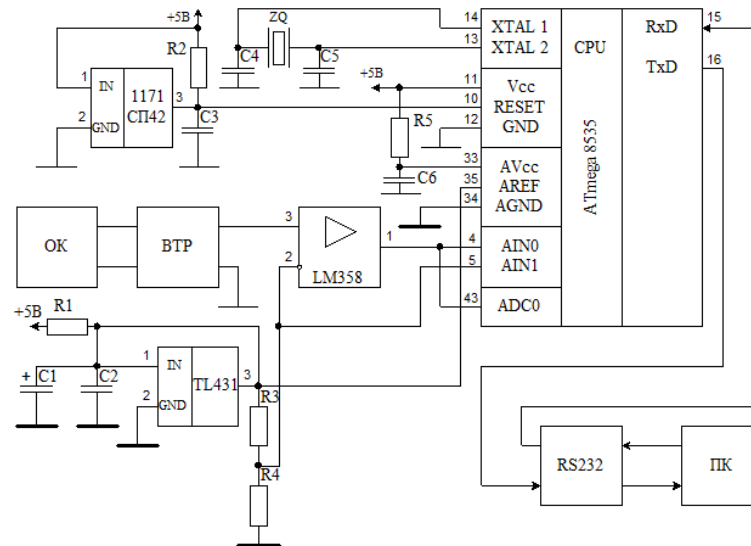


Рис. 3. Функціональна схема вимірювальної системи параметрів якості електроенергії

До складу вимірювальної системи входять: вимірювальний трансформатор (ВТР), який здійснює зниження змінної напруги електричної мережі до рівня 5 В, а також служить гальванічною розв'язкою між об'єктом вимірювання (ОВ) і персональним комп'ютером (ПК); операційний підсилювач (ОП) типу LM358, що здійснює масштабування зниженої змінної напруги в діапазон роботи напруги АЦП, який вбудовано в мікроконтролер Atmega 8535; джерело опорної напруги на мікросхемі типу TL431, що забезпечує стабілізацію постійної напруги +5 В; подільник постійної напруги на резисторах R3 і R4 для задання коефіцієнта масштабування; схема моніторингу скидання на мікросхемі типу 1171 СП42 для скидання мікроконтролера при зниженні постійної напруги живлення нижче рівня 4 В; послідовний інтерфейс RS232 для передавання даних до ПК, як такий може бути використана мікросхема типу ADM232LIN або MAX202E [8].

Для визначення параметрів напруги використовуються вимірювальні канали (ВК) напруги, що мають таку послідовність перетворень:

$$U_x \rightarrow \frac{U_x}{k} \rightarrow \left(\frac{U_x}{k} + \frac{U_0}{2}\right) \rightarrow \frac{\left(\frac{U_x}{k} + \frac{U_0}{2}\right)}{h} \rightarrow N_u, \quad (4)$$

де U_x – невідома напруга електричної мережі; k – коефіцієнт трансформації; U_0 – опорна напруга АЦП; h – крок квантування АЦП; N_u – значення напруги в бінарному коді.

З урахуванням того, що крок квантування $h=U_0/(2^n-1)$, де n – розрядність АЦП мікроконтролера, рівняння перетворення ВК напруги має вигляд

$$N_u = \frac{2^n}{k \cdot U_0} \cdot U_x \quad (5)$$



ВК напруги характеризується такими параметрами: середнє значення змінної вхідної напруги \bar{U}_x , відповідно до стандарту, складає $220 \text{ В}^{+10\% -15\%}$, напруга на вторинній обмотці ВТР складає 5 В, клас точності ВТР, відповідно до специфікації, складає $\gamma = 0,05$, опорна напруга АЦП мікроконтролера дорівнює $U_0 = 5 \text{ В}$, а розрядність АЦП $n = 10$.

Середнє значення напруги визначається за формулою:

$$U_c = \sqrt{\frac{\sum_{i=1}^N U_i^2}{N}}. \quad (6)$$

Встановлене відхилення напруги визначається за формулою:

$$\delta U_B = \frac{(U_c - U_{nom})100\%}{U_{nom}}, \quad (7)$$

де U_{nom} – номінальне значення напруги.

Розмах зміни напруги визначається за формулою:

$$\delta U_t = \frac{|U_i - U_{i+1}|100\%}{U_{nom}}. \quad (8)$$

Розроблена вимірювальна система може використовуватися для усіх типів електромереж з напругою до 1 кВ. Вона дозволяє вимірювати параметри напруги й частоти з достатньою точністю, результати вимірювань виводяться на екран монітора. Вимірювання необхідно виконувати за нормальних умов, що встановлені нормативно-технічними документами [1, 2, 3].

Методика оцінювання невизначеності вимірювального каналу параметрів напруги.

З урахуванням наведених вище параметрів стандартна невизначеність, що обумовлена обмеженими властивостями вимірювального трансформатора u_1 , в припущенні про нормальний закон розподілу й довірчий рівень 0,95 (при цьому коефіцієнт охоплення $k_p=1,96$), складає

$$u_1 = \frac{\gamma \bar{U}_x}{100\% k_p} = \frac{0,11}{1,96} \approx 0,06 \text{ В}. \quad (9)$$

При можливій зміні температури навколишнього середовища на $\Delta t = 10 \text{ }^\circ\text{C}$ та дрейфу напруги зміщення нуля ОП, який дорівнює $3 \text{ мкВ}/^\circ\text{C}$, розрахуємо напругу зміщення, яка складає $U_{зм} = 10 \text{ }^\circ\text{C} \cdot 3 \text{ мкВ}/^\circ\text{C} = 30 \text{ мкВ}$. При відомому коефіцієнті підсилення $K = 1$ знайдемо максимальну напругу зміщення, що дорівнює $U_{зм\max} = U_{зм} \cdot K = 30 \text{ мкВ}$. Знаючи максимальну вихідну напругу підсилювача $\Delta U_{вих} = 5 \text{ В}$, максимальна відносна похибка ОП буде рівною:

$$\delta_n = \frac{U_{зм\max}}{\Delta U_{вих}} \cdot 100\% = \frac{30 \cdot 10^{-6}}{5} \cdot 100\% \approx 0,6 \cdot 10^{-3}\% \quad (10)$$

Знаючи максимальну відносну похибку ОП, максимальна абсолютна похибка, що вноситься ОП, складає:

$$\Delta_{n\max} = \frac{U_x \delta_n}{100\%} = \frac{5 \cdot 0,6 \cdot 10^{-3}}{100} \approx 0,03 \cdot 10^{-3} \text{ В}. \quad (11)$$

Тоді стандартна невизначеність, що вноситься ОП у результат вимірювань у припущенні про нормальний закон розподілу похибки всередині меж, складає:

$$u_2 = \frac{|\Delta_{n\max}|}{k_p} = \frac{0,03 \cdot 10^{-3}}{1,96} \approx 0,02 \cdot 10^{-3} \text{ В}, \quad (12)$$

де k_p – коефіцієнт охоплення, який для нормального закону розподілу й довірчого рівня 0,95 дорівнює 1,96.

Невизначеність квантування АЦП u_3 в припущенні про трикутний закон розподілу похибки всередині меж визначимо за формулою:

$$u_3 = \frac{h}{\sqrt{24}} = \frac{U_0}{(2^n - 1)\sqrt{24}} = \frac{5}{4,9 \cdot (2^{10} - 1)} \approx 99,71 \cdot 10^{-5} \text{ В}. \quad (13)$$

Відповідно до технічної документації на вбудований у мікроконтролер АЦП він має абсолютну похибку, що існує у зв'язку з наявністю зони нечутливості в діапазоні вимірювання АЦП, і яка для допустимої здатності в 10 двійкових розрядів не перевищує $\Delta_s = 5 \text{ мВ}$ – найменше значення, яке може бути виміряне АЦП (нижня межа діапазону вимірювання). У зв'язку з наявністю такого обмеження виникає невизначеність u_4 , що обумовлена існуванням зони нечутливості, яка в припущенні про рівномірний закон розподілу похибки всередині меж складає:

$$u_4 = \frac{\Delta_s}{\sqrt{12}} = \frac{5 \cdot 10^{-3}}{3,46} = 1,45 \cdot 10^{-3} \text{ В}. \quad (14)$$

Отже, комбінована невизначеність ВК напруги буде рівною:

$$u_{cU_x} = \sqrt{u_1^2 + u_2^2 + u_3^2 + u_4^2} = \sqrt{0,06^2 + (0,02 \cdot 10^{-3})^2 + (99,71 \cdot 10^{-5})^2 + (1,45 \cdot 10^{-3})^2} \approx 60,02 \cdot 10^{-3} \text{ В}. \quad (15)$$



Розширена невизначеність ВК напруги складає:

$$U_{U_x} = 1,96 u_{cU_x} = 117,64 \cdot 10^{-3} \text{ В.} \quad (16)$$

Відносна комбінована невизначеність ВК напруги складає:

$$\tilde{u}_{U_x} = u_{cU_x} 100\% / \bar{U}_x = 60,02 \cdot 10^{-3} \cdot 100\% / 380 \approx 0,03\%$$

Відповідно до ISO/IEC 17025:2005 та ISO/IEC Guide 98-1:2009 результат вимірювання потрібно представляти у вигляді:

$$U_x = \bar{U}_x \pm U_{U_x} = 380 \pm 0,12 \text{ В, при } p = 0,95. \quad (17)$$

Для зручності сприйняття отриманих результатів вимірювання параметрів напруги рекомендується розраховувати відносну комбіновану та відносну розширену невизначеності за формулами:

$$\tilde{u}_c = \frac{u_{ce}}{\bar{U}_x} 100\%; \quad (18)$$

$$\tilde{U} = \frac{U_E}{\bar{U}_x} 100\% \quad (19)$$

де u_{ce} та U_E – комбінована та розширена невизначеності, відповідно; \bar{p} – оцінка вимірюваної величини.

Оцінювання стандартної невизначеності типу А на основі статистичних даних по вимірюванню параметрів напруги здійснюється за формулою:

$$u_A(\bar{q}) = \sqrt{\frac{\sum_{k=1}^n (q_k - \bar{q})^2}{n(n-1)}}, \quad (20)$$

де q_k – параметр напруги, $\bar{q} = \frac{1}{n} \sum_{k=1}^n q_k$ – середнє арифметичне значення параметра напруги, n – кількість вимірюваних значень параметра напруги.

Отримане значення невизначеності типу А додається до значення комбінованої невизначеності ВК напруги за формулою:

$$u_c = \sqrt{u_A^2(\bar{q}) + u_{cU_x}^2}. \quad (21)$$

Вимірювання частоти та часових параметрів якості електроенергії.

Для вимірювання частоти та часових параметрів якості електроенергії використовується вимірювальна система, яка подана на рис. 3.

При визначенні часових параметрів послідовність перетворень у частотному ВК можна подати у вигляді:

$$T_x \rightarrow T_x f_0 \rightarrow N_T, \quad (22)$$

де T_x – період зміни напруги в електричній мережі, що після масштабування ОП подається на вхід AIN0 мікроконтролера; f_0 – частота зразкових імпульсів кварцового резонатора (ZQ); N_T – кількість імпульсів, що заповнили невідомий період T_x (рис. 4).

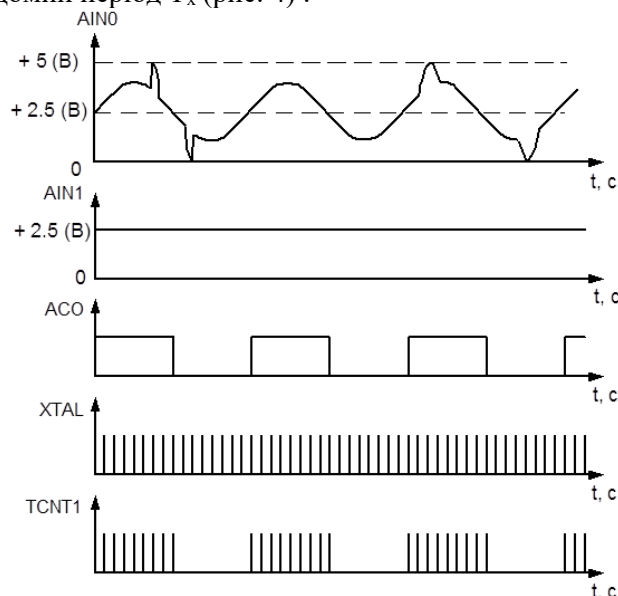


Рис. 4. Діаграма роботи каналу для вимірювання часових параметрів якості електричної енергії



Як видно з рівняння (22), спочатку невідомий період синусоїди T_x ділиться на два, тобто аналоговий компаратор мікроконтролера на рівні 2,5 В формує за переднім фронтом період, який дорівнює півперіоду вимірюваної величини [14]. Потім сформований компаратором період заповнюється імпульсами зразкової частоти f_0 , які підраховуються таймер-лічильником мікроконтролера, на виході якого формується значення у вигляді бінарного коду N_T , яке потім необхідно помножити на два. Це значення передається через послідовний порт до ПК, який зберігає виміряні значення у файл та визначає відхилення часових параметрів і виводить їх на екран монітора. Таким чином, рівняння перетворення частотного ВК буде мати вигляд

$$N_T = f_0 T_x = \frac{f_0}{f_x} \quad (23)$$

Середнє значення частоти визначається за формулою:

$$f_c = \frac{\sum_{i=1}^N f_i}{N} \quad (24)$$

Час початку та час закінчення імпульсу визначається за формулами:

$$t_{\pi} = t(N_{max} - 1) + \frac{t_{max} - t(N_{max} - 1)}{U_{max} - U_{N_{max} - 1}} \left(\frac{U_{max}}{2} - U_{N_{max} - 1} \right); \quad (25)$$

$$t_k = t(N_{max} + 1) + \frac{t_{max} - t(N_{max} + 1)}{U_{max} - U_{N_{max} + 1}} \left(\frac{U_{max}}{2} - U_{N_{max} + 1} \right), \quad (26)$$

де t – максимальна тривалість фронту імпульсу, що дорівнює 5мс; N_{max} – значення, при якому напруга досягнула максимуму; $U_{N_{max} + 1}$ – відповідно значення напруги, що було до імпульсу і яке стало після нього; t_{max} – час, при якому напруга досягнула максимуму; $t_{max} = t \cdot N_{max}$.

Методика оцінювання невизначеності вимірювального каналу часових параметрів та частоти.

При вимірюванні частоти стандартна невизначеність типу В складається з невизначеності квантування періоду u_1 , невизначеності u_2 , що обумовлена зміною опорної частоти при зміні температури навколишнього середовища, та невизначеності u_3 , що обумовлена наявністю часом відгуку аналогового компаратора мікроконтролера на появу вхідного сигналу. А при вимірюванні напруги стандартна невизначеність типу В складається з невизначеності трансформації u_4 , невизначеності ОП u_5 , невизначеності квантування АЦП u_6 та невизначеності, що обумовлена похибкою, яка існує у зв'язку з наявністю зони нечутливості АЦП, що вбудований у мікроконтролер (розрізняльною здатністю лише в 10 двійкових розрядів) u_7 .

Оскільки середнє значення частоти загального призначення f_x , відповідно до стандарту, складає 50 Гц, що відповідає вимірюваному періоду 20 мс, і може змінюватись у допустимих межах від 48 до 52 Гц (від 19,23 до 20,83 мс), а частота кварцового резонатора складає 8 МГц, то невизначеність квантування періоду u_1 в припущенні про рівномірний закон розподілу визначимо шляхом прирівняння зведеної похибки частотного ВК $\gamma = \Delta 100\% / T_{xH}$ до відносної похибки квантування $\delta = 100\% / N_T$ за формулою:

$$u_1 = \frac{\Delta}{\sqrt{3}}, \quad (27)$$

де $\Delta = T_{xH} / N_T = T_{xH} / (\bar{T}_x f_0)$ – межі невилученої систематичної похибки частотного ВК; T_{xH} – нормоване (максимальне) значення періоду, яке для даної мети складає 20,83 мс, що відповідає максимально допустимій частоті 52 Гц; \bar{T}_x – середнє значення періоду, що складає 20 мс та відповідає середній частоті 50 Гц.

Підставляючи відомі часові значення у рівняння (27), отримаємо стандартну невизначеність квантування періоду:

$$u_1 = \frac{T_{xH}}{\bar{T}_x f_0 \sqrt{3}} = \frac{20,83 \cdot 10^{-3}}{20 \cdot 10^{-3} \cdot 8 \cdot 10^6 \sqrt{3}} \approx 0,07 \cdot 10^{-6} \text{ с.} \quad (28)$$

Невизначеність u_2 , що обумовлена зміною опорної частоти при зміні температури навколишнього середовища від $t_1 = 15^\circ \text{C}$ до $t_2 = 25^\circ \text{C}$, розрахуємо через температурний коефіцієнт опорної частоти $k = \pm 10^{-9}$ на 1°C при рівномірному законі розподілу за формулою:

$$u_2 = \frac{k |t_2 - t_1|}{\sqrt{3}} f_{x \max} = 52 \frac{|25 - 15| 10^{-9}}{1,73} \approx 0,29 \cdot 10^{-6} \text{ Гц.} \quad (29)$$

Невизначеність u_3 , що обумовлена наявністю певного часу відгуку аналогового компаратора мікроконтролера на появу вхідного сигналу, який відповідно до специфікації на мікроконтролер не перевищує $\Delta t = 0,5$ мкс, розрахуємо аналогічно рівнянню: (30)

$$u_3 = \frac{0,5 \cdot 10^{-6}}{\sqrt{3}} \approx 0,29 \cdot 10^{-6} \text{ с.} \quad (30)$$

Оскільки значення стандартних невизначеностей частотного ВК мають різну розмірність, то підсумувати їх неможливо. Тому для розрахунку комбінованої невизначеності частотного ВК зведемо розраховані вище стандартні невизначеності до безрозмірних величин – відносних невизначеностей:



$$\tilde{u}_1 = \frac{u_1}{\bar{T}_x} = \frac{0,07 \cdot 10^{-6}}{20 \cdot 10^{-3}} = 3,5 \cdot 10^{-6} ; \quad (31)$$

$$\tilde{u}_2 = \frac{u_2}{\bar{f}_x} = \frac{0,29 \cdot 10^{-6}}{50} = 5,8 \cdot 10^{-9} ; \quad (32)$$

$$\tilde{u}_3 = \frac{u_3}{\bar{T}_x} = \frac{0,29 \cdot 10^{-6}}{0,02} = 1,45 \cdot 10^{-5} . \quad (33)$$

Отже, рівняння для оцінювання відносної комбінованої невизначеності частотного ВК має вигляд:

$$\tilde{u}_{cf_x} = \sqrt{\tilde{u}_1^2 + \tilde{u}_2^2 + \tilde{u}_3^2} = \sqrt{(3,5 \cdot 10^{-6})^2 + (5,8 \cdot 10^{-9})^2 + (1,45 \cdot 10^{-5})^2} \approx 1,5 \cdot 10^{-5} = 1,5 \cdot 10^{-3} \% . \quad (34)$$

Комбіновану невизначеність вимірювання частотних параметрів розрахуємо через значення відносної комбінованої невизначеності та оцінку вимірюваної величини за формулою:

$$u_{cf_x} = \bar{f}_x \cdot \tilde{u}_{cf_x} = 50 \cdot 1,5 \cdot 10^{-5} = 0,75 \cdot 10^{-3} \text{ Гц} . \quad (35)$$

Для розрахунку розширеної невизначеності необхідно вибрати коефіцієнт охоплення, який визначається через число ступенів вільності, яке для невизначеностей типу В дорівнює нескінченності, а коефіцієнт охоплення при довірчому рівні 0,95 складає 1,96. Таким чином, розширена невизначеність частотного ВК буде дорівнювати:

$$U_f = 1,96 u_{cf_x} = 1,47 \cdot 10^{-3} \text{ Гц} . \quad (36)$$

Відносна комбінована невизначеність ВК частоти та часових параметрів складає $1,4 \cdot 10^{-3} \%$, а відносна розширена невизначеність – $2,67 \cdot 10^{-3} \%$.

Методика встановлення значення міжкалібрувального інтервалу [10,11].

Для визначення міжкалібрувальних інтервалів вимірювальних каналів напруги й частоти на основі концепції невизначеності вимірювання пропонується наступна методика.

Проводиться серія вимірювань на нижній межі вимірювання ВК (мінімальне значення, що нормується у ВК), всередині діапазону вимірювання та на верхній межі вимірювання (максимальне значення, що нормується). При цьому на вході ВК задаються зразкові значення вимірюваної величини, що відповідають пронормованому діапазону вимірювання ВК. На основі отриманих експериментальних даних визначаються стандартні невизначеності типу А для нижньої межі вимірювання, для середини діапазону вимірювання та для верхньої межі вимірювання за формулою:

$$u_A(\bar{x}_K) = \left[\sum_{i=1}^n (x_{i,K} - \bar{x}_K)^2 \right]^{1/2} / \left[(n-1)n \right]^{1/2} , \quad (37)$$

де $x_{i,K}$ – і-те значення, що отримане в K -ій групі спостережень ($K=1; 2; 3$), відповідно на нижній межі вимірювання ($K=1$), всередині діапазону вимірювання ($K=2$) та на верхній межі вимірювання ($K=3$); \bar{x}_K – середнє арифметичне значення K -ої групи спостережень; n – кількість значень в K -ій групі спостережень.

З отриманих за формулою (37) стандартних невизначеностей типу А необхідно вибрати найбільшу за значенням (максимальну) стандартну невизначеність цього типу $u_{Amax}(\bar{x})$, яку в подальшому буде використано для визначення міжповірочного інтервалу ВК.

Виконується оцінювання стандартних невизначеностей типу В на основі фонду доступної інформації про невилучені залишки систематичних похибок, які теоретично можуть проявлятися у процесі виконання вимірювань. При цьому слід спиратися на інформацію про раніше проведені вимірювання, допустимі робочі умови експлуатації ЗВ, фізичні властивості вимірюваної величини, паспортні дані ЗВ або довідники. Після оцінки теоретично можливих складових стандартних невизначеностей типу В необхідно розрахувати комбіновану (сумарну) стандартну невизначеність типу В u_{cB} на основі відомих форм подання комбінованих невизначеностей [8, 9].

На основі вище визначених максимальної стандартної невизначеності типу А та комбінованої невизначеності типу В (теоретично можливих впливах на результат вимірювання складових невизначеностей типу В) визначається комбінована невизначеність результату вимірювання при некорельованих значеннях вхідної величини за формулою:

$$u_c(y) = \sqrt{[u_{Amax}(\bar{x})]^2 + [u_{cB}]^2} , \quad (38)$$

де $y = f(x, \vec{\eta})$ – функціональна залежність між вхідною x , вихідною y та впливними $\vec{\eta}$ величинами.

В загальному випадку, якщо відома інформація про дію впливних величин $\vec{\eta}$ на результат вимірювання, комбіновану невизначеність розраховують за формулою:

$$u_c(y) = \sqrt{u_{Amax}^2(\bar{x}) + \sum_{z=1}^Z (\partial f / \partial \eta_z)^2 u^2(\eta_z)} , \quad (39)$$



де $\partial f / \partial \eta_z = c_z$ – чутливості функції перетворення ЗВ; $u(\eta_z)$ – стандартні невизначеності, оцінені за типом B , z – кількість впливних величин.

Якщо між значеннями вхідної величини існує кореляційний зв'язок, то формула для знаходження комбінованої невизначеності результату вимірювання буде мати вигляд:

$$u_c(x_i, x_j) = \sqrt{\sum_{i=1}^N \sum_{j=1}^N (\partial f / \partial x_i) u(x_i) (\partial f / \partial x_j) u(x_j) r(x_i, x_j)}, \quad (40)$$

де $y_{cor} = f(x_i, x_j)$ – функціональна залежність між значеннями вхідних величин x_i та x_j ; $u(x_i)$ – стандартна невизначеність вимірювання значення вхідної величини x_i , оцінена за типом A або за типом B ; $u(x_j)$ – стандартна невизначеність вимірювання значення вхідної величини x_j , оцінена за типом A або за типом B ; $r(x_i, x_j) = \frac{\sum_{i=1}^{N_i} (x_i - \bar{x}_i)(x_j - \bar{x}_j)}{\left[\sum_{i=1}^{N_i} (x_i - \bar{x}_i)^2 \sum_{j=1}^{N_j} (x_j - \bar{x}_j)^2 \right]^{1/2}}$ – коефіцієнт кореляційного зв'язку; l – кількість пар вимірних значень вхідних величин x_i та x_j .

Визначається розширена невизначеність, яка буде прописана як нормована величина в технічній документації на ЗВ. Її одержують шляхом множення комбінованої невизначеності результату вимірювання на коефіцієнт охоплення за формулою:

$$U_n = k_p u_c(y), \quad (41)$$

де k_p – коефіцієнт охоплення, що визначається на підставі інформації про довірчу ймовірність P та ефективне число ступенів свободи ν_{eff} .

Довірча ймовірність P , як правило, вказується в технічних умовах на ЗВ. Якщо в технічній документації не вказано довірчу ймовірність, то вона визначається експериментальним шляхом або встановлюється апріорно.

Ефективне число ступенів свободи розраховується за формулою Велча-Саттерсвейта:

$$\nu_{eff} = (n - 1) u_c^4(y) [u_{Amax}(\bar{x})]^{-4}. \quad (42)$$

На основі інформації про довірчу ймовірність P та ефективне число ступенів свободи ν_{eff} з таблиці Стьюдента визначається коефіцієнт охоплення k_p . Якщо ефективне число ступенів свободи більше 30 ($\nu_{eff} > 30$), то коефіцієнт охоплення $k_{0,9} = 1,64$ при ймовірності $P = 0,9$, $k_{0,95} = 1,96$ – при $P = 0,95$, $k_{0,99} = 2,58$ – при $P = 0,99$ і $k_{0,9973} = 3$ – при $P = 0,9973$.

На основі апріорної інформації про інтенсивність експлуатації ЗВ та значення середнього напруження до відмови ЗВ визначають календарну тривалість t експлуатації ЗВ.

Для визначення міжповірного інтервалу ВР його потрібно деякий час випробувати (експлуатувати) в реальних умовах, за яких будуть виконуватись вимірювання.

Після тривалих випробувань (дослідної експлуатації) ЗВ розраховують комбіновану та розширену невизначеності в реальних умовах експлуатації. При цьому під час розрахунків враховують робочі умови експлуатації (реальне значення температури навколишнього повітря та інші умови вимірювань). Тобто виконують перерахунок вище перерахованих невизначеностей вимірювань. В результаті отримують значення розширеної невизначеності вимірювань U_E в реальних умовах експлуатації, яке в подальшому буде використане для визначення (уточнення) міжповірного інтервалу ВК [10].

На основі розрахованих вище значеннях невизначеностей та в припущенні про симетричність закону розподілу невизначеностей першу оцінку міжповірного інтервалу T_1 пропонується виражати за формулою:

$$T_1 = t \ln \left(\frac{U_E}{k_{2P-1} u_{Amax}(\bar{x})} \right) \ln^{-1} \left(\frac{U_H}{k_p u_{Amax}(\bar{x})} \right), \quad (43)$$

де k_{2P-1} – коефіцієнт охоплення, що відповідає довірчій ймовірності $2P-1$; t – календарна тривалість експлуатації ВК.

Коефіцієнт охоплення k_{2P-1} визначається з таблиці Стьюдента на основі інформації про довірчу ймовірність $2P-1$ та ефективне число ступенів свободи ν_{eff} .

Другу оцінку міжповірного інтервалу ЗВ T_2 пропонується виражати формулою:

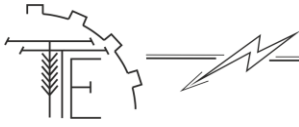
$$T_2 = t (U_E - k_{2P-1} u_{Amax}(\bar{x})) [U_H - k_p u_{Amax}(\bar{x})]^{-1}. \quad (44)$$

На основі визначених оцінок міжповірочних інтервалів T_1 і T_2 встановлюється міжповірний (чи міжкалібрувальний) інтервал ВК, який дорівнює мінімальному значенню між значеннями T_1 і T_2 , тобто:

$$T_{3B} = \min[T_1, T_2]. \quad (45)$$

Отже, описана методика визначення міжповірочних інтервалів ВК напруги та частоти дає змогу встановлювати або уточнювати міжкалібрувальний (міжповірочний) інтервал на основі концепції невизначеності вимірювань. Запропонована методика відповідає міжнародним вимогам до оцінювання якості вимірювань та сприяє забезпеченню єдності вимірювань і випробувань, а також забезпечує конкурентоспроможність вітчизняної продукції на світовому ринку.

Значення міжповірного інтервалу ЗВ доцільно вибирати в місяцях з ряду натуральних чисел: 0,25; 0,5; 1; 2; 3; 4; 5; 6; 7; 8; 9; 10; 11; 12; 15; 18; 21; 24; 30 і так далі через 6 міс [8].

**6. Висновки та перспективи подальших досліджень**

В роботі було проведено дослідження сучасного стану стандартизації в галузі електроенергетики. Критичний аналіз нормативних документів показав, що сьогодні на міжнародному рівні в електроенергетиці чинними є більше трьох тисяч стандартів, а в Україні – біля тисячі стандартів різного рівня, але вони не охоплюють всі аспекти функціонування сучасної енергетики, понад 60 % з них є морально застарілими.

Гармонізація національних стандартів з міжнародними дозволить вирішити багато спірних питань у процесі модернізації об'єктів енергетики, сприятиме просуванню вітчизняного енергетичного обладнання на світовий ринок, створенню умов для паралельної роботи енергосистеми України з енергооб'єднаннями країн Європи, підвищенню якості роботи енергосистеми.

Запропоновано структурну модель галузі електроенергетики та модель комплексної стандартизації електроенергетики України. За пріоритетністю розроблення нормативних документів, за напрямками стандартизації в галузі електроенергетики перше місце займають загальні вимоги до якості електричної енергії. Тому доцільною стала розробка документа на методику виконання вимірювань (моніторингу) параметрів якості електроенергії з урахуванням міжнародних стандартів ISO 17025 «General requirements for the competence of testing and calibration laboratories» та ISO 5725 «Точність (правильність і прецизійність) методів та результатів вимірювання», що дає змогу описати процедуру моніторингу якості електроенергії та оцінки її результатів на основі концепції невизначеності.

Запропоновано проект на методику виконання вимірювань якості електроенергії, що включає загальні вимоги, процедуру виконання вимірювань, схему вимірювальної системи, методику оцінювання результатів вимірювань та методику встановлення міжкалібрувальних інтервалів вимірювальних каналів параметрів напруги й частоти.

Встановлено, що відносна комбінована невизначеність вимірювального каналу параметрів напруги складає 0,03%, а вимірювального каналу часових параметрів та частоти $1,5 \cdot 10^{-3}\%$.

Список використаних джерел

1. Стадник М. І., Видмиш А. А., Штуць А. А., Колісник М. А. Інтелектуальні системи в електроенергетиці. Теорія та практика: навч. посіб. Вінниця: ТОВ "ТВОРИ", 2020. 332 с.
2. Возняк О. М., Штуць А. А., Колісник М. А. Сучасні системи електроприводів. Теорія та практика. Частина 1. Навчальний посібник. Вінниця: ТВОРИ, 2021. 280 с.
3. Розрахунок нестандартних W-параметрів чотириполюсника на біполярному транзисторі. Возняк О. М., Штуць А. А. *Техніка, енергетика, транспорт*. 2020. № 2 (109). С. 122-128.
4. Договір про заснування Енергетичного Співтовариства. URL: http://zakon.rada.gov.ua/cgi-bin/laws/main.cgi?nreg=994_926&p=1283842403933260
5. Річний огляд діяльності Держенергонагляду за 2016 рік. URL : <http://mpe.kmu.gov.ua/minugol/doccatalog/document?id=245196539>
6. Річний огляд діяльності Держенергонагляду за 2016 рік. URL : <http://mpe.kmu.gov.ua/minugol/doccatalog/document?id=245196539>
7. Мережі Укренерго. URL : <https://ua.energy/about/merezhi-ukrenergo/>
8. Кухарчук В. В. Елементи теорії контролю динамічних параметрів електричних машин. УНІВЕРСУМ. Вінниця. 1998. 125 с
9. Лежнюк П. Д., Рубаненко О. Є., Жук І. А. Діагностування силових трансформаторів з використанням нечітких множин. *Вісник Вінницького політехнічного інституту*. 2005. № 1. С. 43–51.
10. Проект Стратегії сталого розвитку України до 2030 року.
11. Програми діяльності Кабінету Міністрів України.
12. Коаліційна Угода реформування енергетичного ринку.
13. Закон України «Про засади функціонування ринку електричної енергії»
14. Філінюк М. А., Гаврілов Д. В., Ліщенко С. А. Методи і засоби вимірювання параметрів потенційно нестійких багатополісників. *Вісник Технологічного університету Поділля*. 2002. С. 42–48.

References

- [1] Stadnik, M.I., Vydmysh, A.A., Shtuc, A.A., Kolisnyk, M.A. (2020). *Intelektualni systemy v elektroenergetytsi*. Teoriya ta praktyka: navch. posib. Vinnytsya: TOV "TVORY". [in Ukrainian].
- [2] Vozniak O. M., Shtuts A. A., Kolisnyk M. A. *Suchasni systemy elektropryvodiv*. Teoriia ta praktyka. Chastyina 1. Navchalnyi posibnyk. Vinnytsia: TOV "TVORY". [in Ukrainian].
- [3] Rozrakhunok nestandardnykh W-parametriv chotyrypoliusnyka na bipoliarnomu tranzystori. Vozniak O. M., Shtuts A. A. *Tekhnika, enerhetyka, transport*. 2020. № 2 (109). S. 122-128. [in Ukrainian].
- [4] Dogovir pro zasnuvannya Energetychnogo Spivtovarystva. Rezhym dostupu: http://zakon.rada.gov.ua/cgi-bin/laws/main.cgi?nreg=994_926&p=1283842403933260 [in Ukrainian].
- [5] Richnyj oglyad diyalnosti Derzhenergonaglyadu za 2016 rik. Rezhym dostupu: <http://mpe.kmu.gov.ua/minugol/doccatalog/document?id=245196539>. [in Ukrainian].
- [6] Richnyj oglyad diyalnosti Derzhenergonaglyadu za 2016 rik. Rezhym dostupu: <http://mpe.kmu.gov.ua/minugol/doccatalog/document?id=245196539> [in Ukrainian].



- [7] Merezhi Ukrenergo. Rezhy`m dostupu: <https://ua.energy/about/merezhi-ukrenergo/> [in Ukrainian].
- [8] Kuxarchuk V.V. (1998). *Elementy teoriiy kontrolyu dynamichnyx parametriv elektrychnyx mashyn*. UNIVERSUM. Vinnytsya. [in Ukrainian].
- [9] Lezhnyuk, P.D., Rubanenko, O.Ye., Zhuk, I.A. (2005). Diagnostuvannya sylovyx transformatoriv z vy`kory`stannyam nechitkyx mnozhyn. *Visnyk Vinnyczkogo politexnichnogo instytutu. I.* 43–51 [in Ukrainian].
- [10] Proekt Strategiyi stalogo rozvytku Ukrayiny do 2030 roku. [in Ukrainian].
- [11] Programy diyalnosti Kabinetu Ministriv Ukrayiny. [in Ukrainian].
- [12] Koalicyjna Ugoda reformuvannya energetychnogo rynku [in Ukrainian].
- [13] Zakon Ukrayiny «Pro zasady funkcionuvannya rynku elektrychnoyi energii». [in Ukrainian].
- [14] Filyniuk, M. A., Havrilov, D. V., Lishchenko, S. A. (2002). Metody i zasoby vymiryuvannya parametriv potentsiino nestiikykh bahatopoliusnykiv. *Visnyk Tekhnolohichnogo universytetu Podillia. Khmelnytsky.* 42–48. [in Ukrainian].

RESEARCH OF ELECTRIC POWER INDUSTRY MODELS AND METHODS OF ELECTRICITY QUALITY MEASUREMENTS

During the reconstruction of existing and construction of new energy facilities, mostly modern imported equipment is used, which is not certified in Ukraine due to inconsistencies in domestic standards. This creates difficulties in coordinating projects with government agencies regarding building codes and regulations, energy efficiency requirements, safety requirements, and so on. There are also no standards in Ukraine regarding the functioning of the energy market. Therefore, it is necessary to update the array of ND industry, for the implementation of which it is necessary to develop appropriate scientific and methodological principles for improving the system of these documents.

The introduction of international standards as national standards of Ukraine will remove many controversial issues in the modernization of energy facilities, promote domestic energy equipment in the Western market, create conditions for parallel operation of Ukraine's energy system with European energy associations, improve the quality of energy. But updating the regulatory framework of the industry requires significant time and money, so it is necessary to properly organize this process in order to improve the technical and economic efficiency (EE) of energy in the shortest possible time with minimal costs. One of the methods of solving this problem is complex standardization (CS), the methodological foundations of which were laid in Soviet times, but are outdated due to changing economic conditions and basic criteria for assessing the efficiency of energy facilities, especially their impact on humans and the environment. Therefore, it is necessary to develop a new approach to the COP in the field of electricity in modern conditions, in particular, to develop a model of the COP, methods, classification of tasks and determine the priority of standardization in the field of electricity.

Standardization in the electricity sector should cover all major areas of industry development and contribute to the creation of conditions for safe operation of electricity facilities, ensuring rational energy consumption, improving the technical level and environmental safety of energy facilities, ensuring reliable and efficient operation of Ukraine's integrated energy system. Therefore, the development of the COP model should be based on the structural model of the power industry, which corresponds to the real conditions of the industry. To ensure the cost-effectiveness of the COP, it is necessary to develop a new methodology for evaluating EE development and implementation of standards for energy equipment in market conditions, as well as methodological approaches to economic optimization of the sequence of implementation of standards.

Thus, the development of scientific and methodological principles for improving the system of regulatory documents of the electric power industry of Ukraine is an urgent and important task, the solution of which will contribute to the effective updating of the regulatory framework of the industry.

Key words: research, model, methods of electricity quality measurements, complex standardization, energy strategy.

F. 45. Fig. 4. Tab. 2. Lit. 14.

ВІДОМОСТІ ПРО АВТОРІВ

Возняк Олександр Миколайович – кандидат технічних наук, доцент кафедри «Електроенергетики, електротехніки та електромеханіки» Вінницького національного аграрного університету (вул. Сонячна, 3, м. Вінниця, 21008, Україна, email: alex.voz1966@gmail.com, <https://orcid.org/0000-0002-0986-6869>).

Штуць Андрій Анатолійович – асистент кафедри «Електроенергетики, електротехніки та електромеханіки» Вінницького національного аграрного університету (вул. Сонячна, 3, м. Вінниця, 21008, Україна, email: shtuts1989@gmail.com, <https://orcid.org/0000-0002-4242-2100>).

Тихонов Володимир Костянтинович – доцент кафедри «Фізичного виховання» Вінницького національного технічного університету (Хмельницьке шосе, 95, м. Вінниця, 21021, Україна, email: tykhonovvolodymyr@vntu.edu.ua).

Oleksandr Voznyak – candidate of Science (Engineering), Associate Professor of the Department of Electric Power Engineering, Electrical Engineering and Electromechanics of Vinnitsa National Agrarian University (3 Soniachna St., Vinnitsa, 21008, Ukraine, email: alex.voz1966@gmail.com, <https://orcid.org/0000-0002-0986-6869>).

Andrii Shtuts – Assistant Professor, Department of Electric Power Engineering, Electrical Engineering and Electromechanics, Vinnitsa National Agrarian University (3, Solnechna str., Vinnitsa, 21008, Ukraine, email: shtuts1989@gmail.com, <https://orcid.org/0000-0002-4242-2100>).

Volodymyr Tykhonov – Associate Professor of the Department of Physical Education, Vinnitsia National Technical University (Khmelnyske Shosse, 95, Vinnitsia, 21021, Ukraine, email: tykhonovvolodymyr@vntu.edu.ua).