



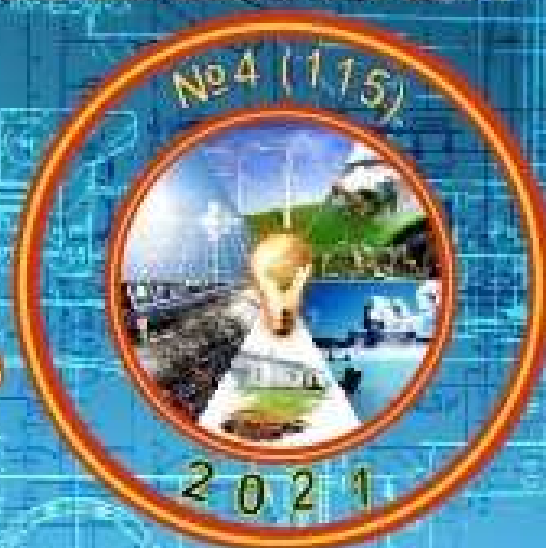
Всеукраїнський науково-технічний журнал

All-Ukrainian Scientific & Technical Journal

ISSN 2520-6168 (Print)

DOI:10.37128/2520-6168-2021-4

Machinery
Energetics
Transport
of Agribusiness



ТЕХНІКА
ЕНЕРГЕТИКА
ТРАНСПОРТ АПК



Всеукраїнський науково-технічний журнал

**ТЕХНІКА,
ЕНЕРГЕТИКА,
ТРАНСПОРТ АПК**

№ 4 (115) / 2021

м. Вінниця - 2021

**ТЕХНІКА,
ЕНЕРГЕТИКА,
ТРАНСПОРТ АПК**

Журнал науково-виробничого та навчального спрямування
Видавець: Вінницький національний аграрний університет

Заснований у 1997 році під назвою «Вісник Вінницького державного сільськогосподарського інституту».
Правонаступник видання: Збірник наукових праць Вінницького національного аграрного університету. Серія: Технічні науки.
Свідоцтво про державну реєстрацію засобів масової інформації
КВ № 16644–5116 ПР від 30.04.2010 р.

Всеукраїнський науково – технічний журнал «Техніка, енергетика, транспорт АПК» / Редколегія: Токарчук О.А. (головний редактор) та інші. Вінниця, 2021. 4(115). С. 170.

Друкується за рішенням Вченої ради Вінницького національного аграрного університету (протокол № 6 від 24.12.2021 р.)

Свідоцтво про державну реєстрацію засобів масової інформації №21906-11806 Р від 12.03.2016р.

Журнал «Техніка, енергетика, транспорт АПК» включено до переліку наукових фахових видань України з технічних наук (Категорія «Б», Наказ Міністерства освіти і науки України від 02.07.2020 року №886);

- присвоєно ідентифікатор цифрового об'єкта (Digital Object Identifier – DOI);

- індексується в CrossRef, Google Scholar;

- індексується в міжнародній наукометричній базі [Index Copernicus Value](#) з 2018 року.

Головний редактор

Токарчук О.А. – к.т.н., доцент, Вінницький національний аграрний університет

Заступник головного редактора

Веселовська Н.Р. – д.т.н., професор, Вінницький національний аграрний університет

Відповідальний секретар

Полєвода Ю.А. – к.т.н., доцент, Вінницький національний аграрний університет

Члени редакційної колегії

Булгаков В.М. – д.т.н., професор, академік НААН України, Національний університет біоресурсів і природокористування України

Севостьянов І.В. – д.т.н., професор, Вінницький національний аграрний університет

Граняк В.Ф. – к.т.н., доцент, Вінницький національний технічний університет

Спірін А.В. – к.т.н., доцент, Вінницький національний аграрний університет

Іванчук Я.В. – к.т.н., доцент, Вінницький національний технічний університет

Твердохліб І.В. – д.т.н., доцент, Вінницький національний аграрний університет

Іскович – Лотоцький Р.Д. – д.т.н., професор, Вінницький національний технічний університет

Цуркан О.В. – д.т.н., доцент, Вінницький національний аграрний університет

Купчук І.М. – к.т.н., доцент, Вінницький національний аграрний університет

Яронуд В.М. – к.т.н., доцент, Вінницький національний аграрний університет

Зарубіжні члени редакційної колегії

Йордан Максимов – д.т.н., професор Технічного університету Габрово (Болгарія)

Відповідальний секретар редакції **Полєвода Ю.А.** – к.т.н., доцент, Вінницький національний аграрний університет
Адреса редакції: 21008, Вінниця, вул. Сонячна 3, Вінницький національний аграрний університет, тел. (0432) 46–00–03

Сайт журналу: <http://tetapk.vsau.org/>

Електронна адреса: pophv@ukr.net



ЗМІСТ

I. АГРОІНЖЕНЕРІЯ

*Гуцько І.В.***МАТЕМАТИЧНЕ ОБҐРУНТУВАННЯ СТІЙКОСТІ РУХУ КЕРОВАНОГО МОСТА КОЛІСНОГО ТРАКТОРА..... 4***Борисюк Д.В., Зелінський В.Й., Твердохліб І.В., Полевода Ю.А.***МАТЕМАТИЧНА МОДЕЛЬ АВТОМАТИЗАЦІЇ ПРОЦЕСУ ДІАГНОСТУВАННЯ ДВИГУНІВ ВНУТРІШНЬОГО ЗГОРАННЯ СІМЕЙСТВА ЯМЗ-238..... 12***Serhiy Burlaka, Oleksii Tokarchuk***REMOVAL OF TECHNICAL AND ECONOMIC INDICATORS OF THE D-240 ENGINE WHEN USING BIOFUELS BY APPLYING THE DIESEL-RK SOFTWARE COMPLEX..... 24***Svetlana Kravets***DIAGNOSTICS OF DIESEL ENGINE REFRIGERATION ELEMENTS AND WAYS OF INCREASING TECHNICAL AND ECONOMIC INDICATORS..... 35**

II. ПРИКЛАДНА МЕХАНІКА. МАТЕРІАЛОЗНАВСТВО. ГАЛУЗЕВЕ МАШИНОБУДУВАННЯ

*Бабин І.А.***РЕЗУЛЬТАТИ ДОСЛІДЖЕНЬ ГІДРОДИНАМІЧНОЇ СИСТЕМИ ПРОМИВАННЯ ДОЇЛЬНИХ УСТАНОВОК 45***Lyudmila Volontyr***INFORMATION REPRODUCTION SYSTEMS IN INFORMATION BUSINESS LOGISTICS.. 56***Карнаух С.Г., Алієв І.С., Матвійчук В.А., Таган Л.В.***РОЗРОБКА ШТАМПІВ З ДИФЕРЕНЦІЙНИМ ЗАТИСКОМ ДЛЯ РІЗАННЯ ЗАГОТОВОК ПІД ТОЧНЕ ШТАМПУВАННЯ..... 66***Матвійчук В.А., Колісник М.А.***ФОРМУВАННЯ ЯКІСНИХ ПОКАЗНИКІВ ВИРОБІВ ПРОЦЕСАМИ ШТАМПУВАННЯ ОБКОЧУВАННЯМ..... 75***Мельник Ю.А., Мельник А.Л.***ВІДНОВЛЕННЯ ВІДПРАЦЬОВАНИХ МАСТИЛ МЕТОДОМ УЛЬТРАФІЛЬТРАЦІЇ..... 84***Островський А.Й.***ІННОВАЦІЙНИЙ МЕТОД НЕРЕВЕРСИВНОГО ВИГОТОВЛЕННЯ НАРІЗИ У НАСКРІЗНИХ ЦИЛІНДРИЧНИХ ОТВОРАХ..... 90***Паладійчук Ю.Б., Телятник І.А.***ОБҐРУНТУВАННЯ МЕТОДІВ ПЕРЕРОБКИ ПОЛІМЕРНИХ ВІДХОДІВ В АГРОПРОМИСЛОВОМУ ВИРОБНИЦТВІ..... 97***Полевода Ю.А., Бурлака С.А.***ІННОВАЦІЙНІ МЕТОДИ РОЗДІЛЕННЯ ГЛЦЕРИНОМІСТКОЇ СИРОВИНИ ВІД БІОПАЛИВА.. 109***Севостьянов І.В., Мельник О.С.***РОЗРОБКА ТА ДОСЛІДЖЕННЯ ПРОМИСЛОВИХ ГІДРОПОННИХ УСТАНОВОК..... 119***Севостьянов І.В., Іванчук Я.В., Підлипна М.П.***РОЗРОБКА ВАРІАНТІВ ТЕХНОЛОГІЧНИХ СХЕМ ПЕРЕРОБКИ ОСНОВНИХ ВИДІВ ЗЕРНОВОЇ СИРОВИНИ..... 128***Olena Trukhanska***USE OF DIGITALIZATION MEANS IN THE FORMATION OF THE MICROCLIMATE OF ANIMAL PREMISES..... 136***Цуркан О.В.***СИСТЕМНИЙ ПІДХІД ДО ВИВЧЕННЯ ТЕХНОЛОГІЇ ПІСЛЯЗБИРАЛЬНОЇ ОБРОБКИ НАСІННЯ ГАРБУЗА..... 141***Шаргородський С.А., Руткевич В.С., Яцук Є.В.***РОЗРОБКА МАТЕМАТИЧНОЇ МОДЕЛІ ГІДРАВЛІЧНОГО ПРИВОДА РОЗГОРТАННЯ СЕКЦІЙ ШИРОКОЗАХВАТНОЇ МАШИНИ СІЛЬСЬКОГОСПОДАРСЬКОГО ПРИЗНАЧЕННЯ..... 148**

III. ЕЛЕКТРОЕНЕРГЕТИКА, ЕЛЕКТРОТЕХНІКА ТА ЕЛЕКТРОМЕХАНІКА

*Возняк О.М., Штуць А.А., Наавгуст О.П.***АНАЛІЗ КОМПЛЕКСНОЇ МОДЕЛІ МОНІТОРИНГУ ПАРАМЕТРІВ ЯКОСТІ ЕЛЕКТРОЕНЕРГЕТИКИ 159**



УДК 621.96.002.5

DOI: 10.37128/2520-6168-2021-4-7

**РОЗРОБКА ШТАМПІВ З ДИФЕРЕНЦІЙНИМ ЗАТИСКОМ ДЛЯ РІЗАННЯ
ЗАГОТОВОК ПІД ТОЧНЕ ШТАМПУВАННЯ**

Карнаух Сергій Григорович, к.т.н., доцент
Алієв Іграмотдін Серажутдінович, д.т.н., професор
Донбаська державна машинобудівна академія
Матвійчук Віктор Андрійович, д.т.н., професор
Вінницький національний аграрний університет
Таган Любов Вікторівна, к.т.н., старший викладач
Донбаська державна машинобудівна академія

Sergii Karnaukh, Ph.D., Associate Professor
Igramotdin Aliiev, Doctor of Technical Sciences, Full Professor
Donbass State Engineering Academy
Viktor Matviychuk, Doctor of Technical Sciences, Full Professor
Vinnytsia National Agrarian University
Tahan Liubov, Ph.D.
Donbass State Engineering Academy

Великий внесок в кінцеву собівартість машинобудівної продукції вносить ефективність заготівельного виробництва, в якому використовується безвідходна відрізка зсувом. Найбільш перспективними для реалізації способу відрізки зсувом є штампи з диференційним затиском прокату. Метою роботи є розробка нової конструкції штампів з диференційним затиском прокату з високими техніко-економічними характеристиками і рекомендацій з проектування подібного обладнання. На основі розробленого графа конструкцій штампів з диференційним затиском прокату виявлені конструктивні ознаки, які дозволили створити нову конструкцію штампів. У порівнянні з відомими конструкціями, в штампі конструкції ДДМА поперечні розміри і маса знижуються в середньому на 25%, а висота відкритого штампного простору – на 10%. У процесі поділу в вертикальній площині забезпечується незмінне положення осі прокату. Виключається передача сили на затиск через прокат. Штамп має високу жорсткість. Штампи конструкції ДДМА впроваджені на Одеському ПрАТ «Будгідравлика». Економічний ефект від впровадження склав 100000 грн.

Приймальні результати випробувань показали, що штампи нової конструкції працездатні і надійні в експлуатації. Якість відрізаних заготовок відповідає показникам якості заготовок, відрізаних на сучасному аналогічному обладнанні. На основі теоретичного аналізу, проведених експериментальних досліджень і досвіду експлуатації штампів з диференційним затиском прокату були перевірені відомі і сформульовані нові рекомендації до проектування подібних штампів. Основні з них: необхідно забезпечити диференційний затиск прокату по обидва боки від площини поділу при дотриманні умов, що сила затиску повинна бути в півтора рази більше сили відрізки; корпус штампів бажано виконувати коробчастої форми для компенсації розпірних сил і крутних моментів; силові деталі штампів необхідно виконувати замкнутої форми з ребрами жорсткості для забезпечення міцності в умовах дії циклічних напружень.

Ключові слова: заготовка, відрізка зсувом, штамп, диференційний затиск, жорсткість, якість.

Рис. 4. Табл. 2. Літ. 14.

1. Постановка проблеми

Машинобудування досі є флагманом у соціально-економічному розвитку України та по праву вважається фундаментом усієї промисловості. Підвищення конкурентоспроможності продукції галузей машинобудування вимагає пошуку і освоєння ефективних ресурсозберігаючих технологій. Великий внесок у кінцеву собівартість машинобудівної продукції робить ефективність заготівельного виробництва, при цьому процеси точного об'ємного штампування видавлюванням на даний час демонструють стійку тенденцію до збільшення обсягів виробництва та розширення номенклатури штампованих деталей і матеріалів [1–3].

Від способу отримання заготовки під точну штамповку залежить точність виробу і енергоємність процесу штампування. Використовується більше десяти різних способів отримання заготовок шляхом поділу сортового прокату на мірні заготовки. Одним із перспективних способів поділу сортового прокату на мірні заготовки є безвідходна відрізка зсувом. Враховуючи, що в країні



щорічно виготовляються мільйони заготовок, завдання вдосконалення технології та обладнання заготівельного виробництва є актуальним.

2. Аналіз останніх досліджень та публікацій

Великий внесок у сучасний розвиток теорії, технології та обладнання в галузі поділу сортового прокату зробили як вітчизняні вчені: Г. В. Колосов, Н. І. Мухелішвілі, С. А. Християнович, Г. І. Баренблатт, М. Я. Леонов, Г. П. Черепанов, В. В. Панасюк, А. І. Целіков, К. Н. Богоявленський, П. Є. Кислий, В. Г. Кононенко, В. Т. Мещерин, Є. А. Попов, В. П. Романовський, В. М. Фінкель, С. С. Соловцов, В. А. Скороход, В. А. Тимошенко, Є. М. Третьяков та інші [4–6], так і зарубіжні: К. Кесслер, О. Келлер, Х. Гросс, Т. Накагава та інші [7–14].

Однією із прогресивних схем поділу сортового прокату з різними механічними властивостями є схема з активним поперечним затиском. З усього обладнання для відрізки сортового прокату зсувом, в якому реалізована схема з активним поперечним затиском, найбільш перспективним є обладнання з силою затиску, пропорційною силі відрізки, відоме під назвою «диференційний затиск». Принципова відмінність таких схем відрізки полягає в тому, що в них сила затиску прутка в ножах не постійна за значенням, а змінюється пропорційно силі відрізки. У момент утворення сколюючих тріщин сила відрізки F_p знижується до мінімуму і, відповідно, зменшується пропорційна їй сила поперечного затиску F_z . Заготовка отримує можливість відійти в осьовому напрямку від прутка, що запобігає утворенню дефектів на торцях [6].

Однак, незважаючи на наявність інформації про конструктивні реалізації обладнання з диференційним затиском, подібне обладнання не знайшло широкого застосування на виробництві. Це пояснюється недоліками конструктивних розробок, насамперед надмірними габаритними розмірами штампу, через що доводиться вибирати прес не за потрібною силою, а за розмірами штампового простору, а також невисокою жорсткістю штампу.

3. Мета дослідження

Розробка нової конструкції штампу з диференційним затиском прокату з високими техніко-економічними характеристиками та рекомендацій щодо проектування подібного обладнання.

4. Виклад основного матеріалу

Для вирішення поставленої мети проведено аналіз відомих конструкцій штамів із диференційним затиском прокату. Системно цю інформацію зручно подати у вигляді графа (рис. 1), який дозволяє не тільки проаналізувати сучасний стан цього питання, а й синтезувати нові розробки з допомогою комбінації ознак класифікації.

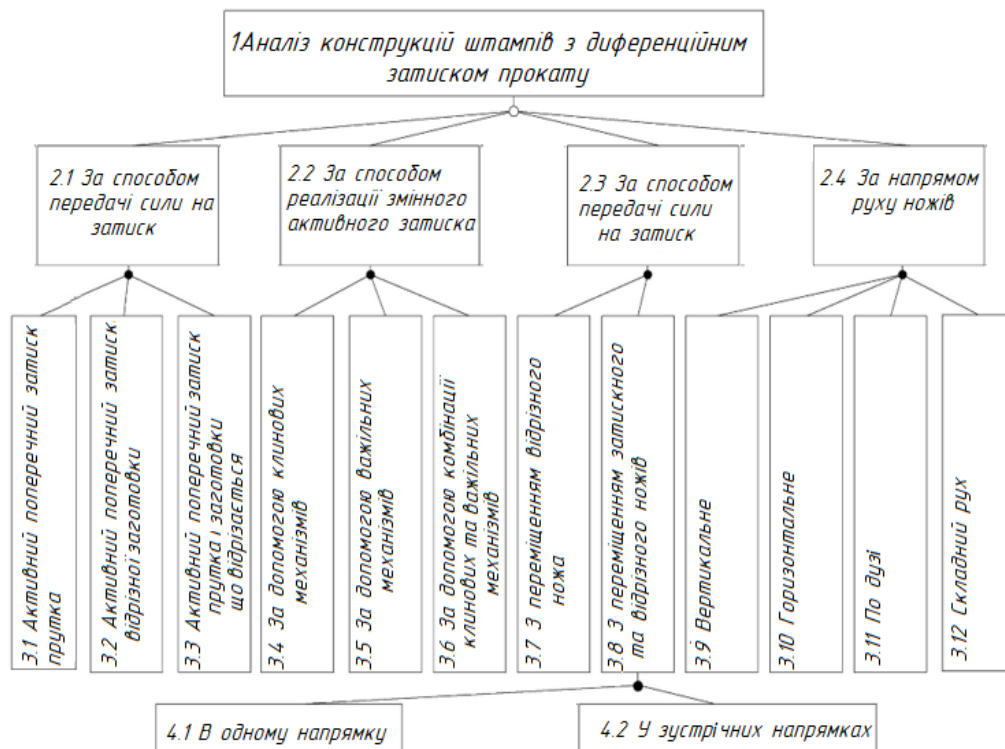
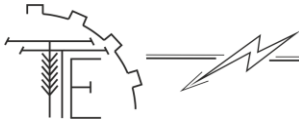


Рис. 1. Граф варіантів конструкцій штамів з диференційним затиском прокату



У конструкціях відрізнних штамтів може бути реалізований диференційний затиск, як самого прутка (3.1), заготовки, що відрізається (3.2), так і одночасно прутка і відрізається заготовки (3.3) (див. рис. 1). Досвід експлуатації показує, що висока якість заготовок, що відрізаються, забезпечується при застосуванні диференційного затиску по обидва боки від площини зрізу (3.3) [4]. Дослідження, виконані в ЕНІКМАШ, а також узагальнення досвіду експлуатації обладнання з диференційним затиском прокату показують, що необхідне співвідношення F_3/F_p залежить від механічних властивостей матеріалу, що розділяється, і зростає зі зменшенням величини $(\sigma_B - \sigma_T)/\sigma_B$ [5]. Чим більше величина F_3/F_p , тим краще якість торців, тим менша ймовірність утворення торцевих тріщин, вививів, поперечних зламів. При цьому можна очікувати високої якості заготовок з високоміцних спеціальних сталей і сплавів дрібних і досить великих перерізів при відрізці зсувом в холодному стані.

Активний поперечний затиск прутка в ножах силою, пропорційною силі відрізки, забезпечується за допомогою клинових (3.4), важільних (3.5) механізмів, а також комбінації клинових та важільних механізмів (3.6) [6] (рис. 1).

Конструкція відрізного штампу, в якому диференційний затиск здійснюється за допомогою клинових механізмів (3.4) має підвищену жорсткість і забезпечує менші габаритні розміри штампу.

Штампи, в яких поперечний змінний затиск прутка та відрізання здійснюють у вертикальному напрямку (3.9), мають перевагу порівняно зі штампами, в яких ножі рухаються горизонтально (3.10). Оскільки при цьому зменшуються втрати на контактне тертя, в результаті яких необхідна сила преса в 1,5...2,5 рази перевищує силу відрізки, а також знижується зношування контактних поверхонь робочих частин через високі питомі сили [4].

Відомі відрізнні штампи з диференційним затиском прокату, в яких активний змінний поперечний затиск прутка і відрізання здійснюються за допомогою важелів поворотних (3.5), що несуть ножі. Співвідношенням плечей важелів можна зменшити потрібну силу преса. Штампи можуть відрізнатися способом передачі навантаження від повзуна преса поворотним важелем. Недоліками штамтів з поворотними важелями є невисока жорсткість, великі навантаження на осі обертання важелів і значні габаритні розміри. Рух ножів по дузі (3.11) у штампах потребує ускладнення конструкцій пристроїв подачі прокату у робочу зону.

Переважною є конструкція штампу, в якій реалізована комбінація клинових механізмів (3.4) з постійними та змінними кутами клиновидності. Наприклад, на етапі затиску необхідно мати більший кут клиновидності зменшення ходу затиску. На етапі відрізки – менший кут збільшення сил затиску і відрізання. Крім того, у штампи необхідно передбачити можливість забезпечення зміни кута клину залежно від фізико-механічних властивостей матеріалу прокату. Однак штампи такої конструкції не знайшли застосування на виробництві через підвищену складність.

У штампах, в яких ножі рухаються в зустрічному напрямку (4.2) відбувається зміщення осі прокату в процесі затиску і відрізання, що призводить до ускладнення конструкції пристрою, що подає, і в цілому негативно позначається на якості отримуваних заготовок [4]. Тому доцільним є рух ножів в одному напрямку.

На основі аналізу розробленого графа інформації конструкцій штамтів з диференційним затиском можна зробити висновки.

1. Найбільш перспективною є схема з диференційним затиском по обидва боки від площини різання.
2. У конструкції штампу доцільно застосування клинових механізмів для т затиску а відрізання прокату, оскільки вони мають високу жорсткість.
3. Поділ сортового прокату доцільно проводити у вертикальній площині.
4. Промисловість потребує розробки конкретних рекомендацій для впровадження процесу відрізання сортового прокату з диференційним затиском та уточнення вихідних даних для вдосконалення оснащення та обладнання.

З урахуванням зроблених висновків, на кафедрі основ проектування машин Донбаської державної машинобудівної академії розроблено, досліджено та впроваджено у виробництво різні конструкції штамтів з диференційним затиском для відрізання прокату діаметром до 50 мм [6].

Розглянемо базову конструкцію запропонованого штампу (рис. 2).

Штамп складається з корпусу, виконаного у вигляді двох опорних (1, 2) і двох поперечних (3, 4) плит, з'єднаних за допомогою шпильок 5, двох пар взаємно і попарно пружних ножових вкладишів (6, 7), встановлених з можливістю взаємодії по клиновим поверхням з веденим 8 і ведучим 9 повзунками. Ведений повзунок 8 взаємодіє по клиновій поверхні з натискним клином 10 і підпружинений з допомогою буфера 11, а ведучий 9 встановлений в корпусі напрямних, що орієнтують його переміщення тільки в горизонтальному напрямку. При цьому повзунки (8,9) пов'язані між собою за допомогою шпонки 12, яка забезпечує спільне горизонтальне зміщення повзунків (8, 9)



у напрямку ножових вкладишів (6, 7) і вертикальне зміщення веденого повзунка 8 щодо ведучого 9. Осьовий зазор між ножовими вкладишами (6, 7) регулюється за допомогою клину 13.

Зі зростанням сили преса зростає сила поперечного затиску прокату і коли вертикальна складова сили на клині 10 перевищить силу попереднього стиснення буфера 11, ведений повзунок 8 починає рухатися вертикально, здійснюючи остаточну відрізку заготовки.

За своїми техніко-економічними показниками запропоновані штампи з диференціальним затиском прокату відповідають сучасним зразкам аналогічного штампового оснащення. У процесі поділу у вертикальній площині забезпечується постійне положення осі прокату. Виключається передача сили на затиск через прокат. Величина сили затиску прокату регулюється зміною сили попередньої затяжки буфера.

Виконання корпусу штампу у вигляді двох опорних (1, 2) та двох поперечних плит (3, 4), з'єднаних за допомогою шпильок 5 таким чином, що поперечні плити (3, 4) встановлені по краях у прямокутних глухих вибірках опорних плит (1, 2), що дозволяє значно підвищити жорсткість штампу і компенсувати розпірні сили, що виникають при відрізання прокату, і скручують моменти.

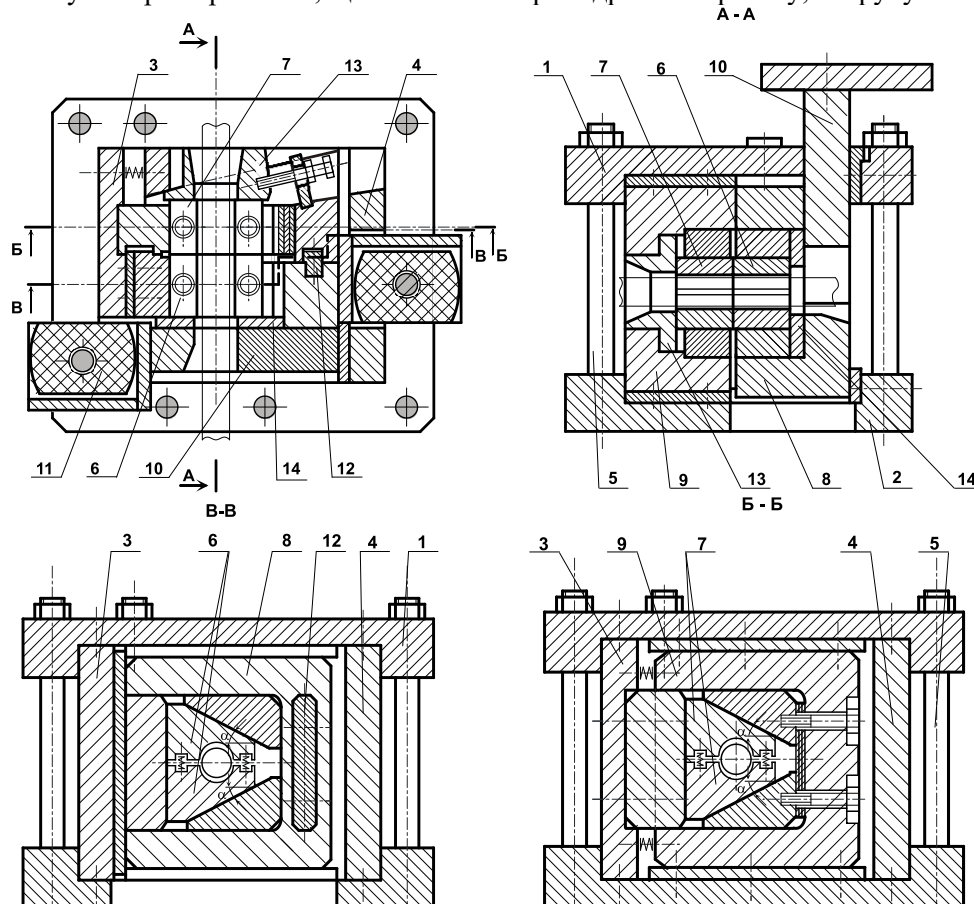


Рис. 2. Штмп для відрізання прокату зсувом з диференціальним затиском базової конструкції

Виконання повзунків (8, 9) у вигляді прямокутних плит замкнутої форми з глухою вибіркою під ножові вкладиші (6, 7) забезпечує високу жорсткість та міцність повзунок в умовах дії циклічних напружень. Тим самим підвищується якість заготовок, що розділяються, і надійність роботи штампу в цілому.

Передбачено компенсацію можливої овальності прокату, його вигину по довжині, похибок виготовлення деталей штампу. Розташування ножових вкладишів (6, 7) між клином 13 і засувкою 14 забезпечує можливість переточування та заміни останніх без розбирання штампу. Порівняно з відомими конструкціями, у запропонованому штампі поперечні розміри та маса знижуються в середньому на 25 %, а висота відкритого штампового простору – на 10 %.

Штампи конструкції ДДМА впроваджено на Одеському ПрАТ «Будгідраліка». Економічний ефект від впровадження становив 100000 грн. у цінах 1998 року. Приймальні результати випробувань показали, що штампи нової конструкції працездатні та надійні в



експлуатації. Якість відрізаних заготовок відповідає показникам якості заготовок, що відрізають на сучасному аналогічному обладнанні.

Результати проведених вимірів відносних середніх величин викривлень геометричної форми заготовок, отриманих відрізкою в штампі нової конструкції, представлені у (табл. 1).

Таблиця 1.

Параметри геометричної точності відрізаних заготовок

Матеріал заготовки	Величина викривлень									
	φ^0		$u = U/d$		$s = S/d$		$m = M/d$		$b = B/d$	
	$\varphi_{\text{п}}$	$\varphi_{\text{з}}$	$u_{\text{п}}$	$u_{\text{з}}$	$s_{\text{п}}$	$s_{\text{з}}$	$m_{\text{п}}$	$m_{\text{з}}$	$b_{\text{п}}$	$b_{\text{з}}$
Сталь 40Х	0,50	0,55	0,35	0,35	0	0	0,03	0,04	0	0

Геометрична точність відрізаних заготовок вимірювалася за схемою, наведеною на рис. 3.

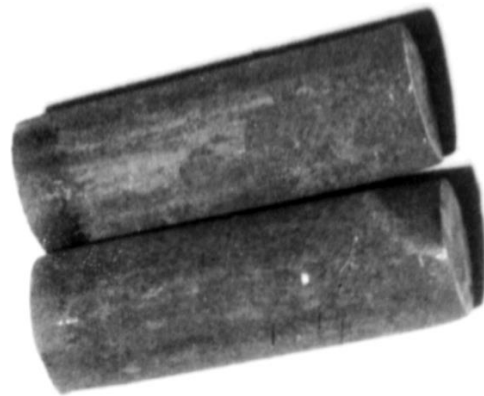
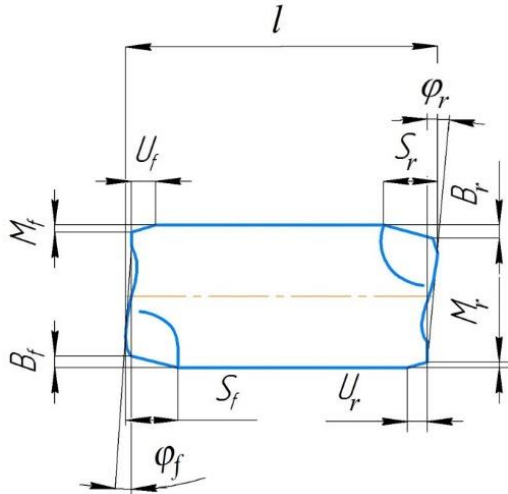


Рис. 3. Основні викривлення форми заготовок

Фотографія базової конструкції штампів представлена на рис. 4. На основі теоретичного аналізу, проведених експериментальних досліджень та досвіду експлуатації штампів з диференціальним затиском прокату були перевірені відомі та сформульовані нові рекомендації до проектування подібних штампів, які зведені у табл. 2 та проілюстровані відповідними конструктивними схемами. Відповідні посилання на конструкцію штампів наведені номером рекомендації (див. табл. 2) на рис. 4.

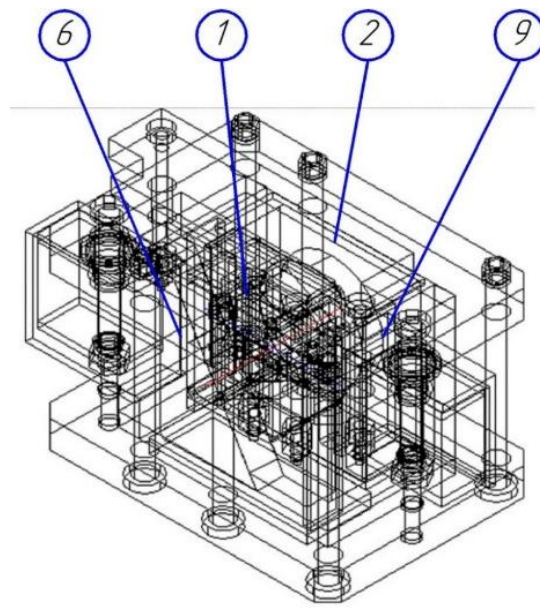
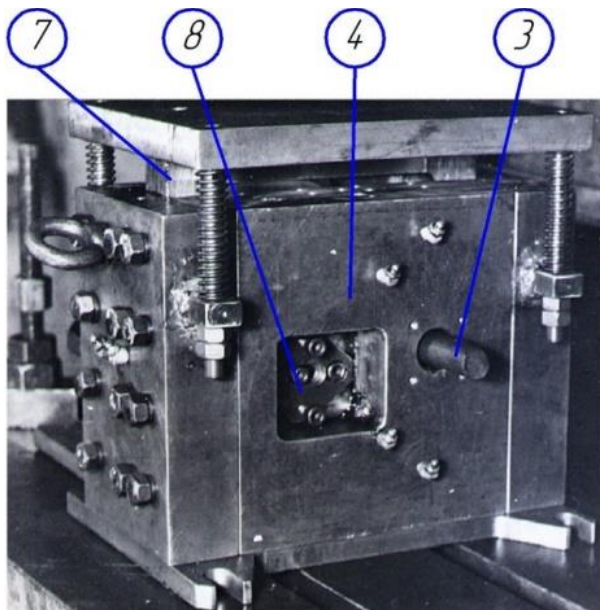


Рис. 4. Штамп з диференціальним затиском прокату конструкції ДДМА:
а – фотографія; б – 3D модель штампів



Таблиця 2.

Рекомендації до проектування штампів з диференційним затиском прокату

1 Результат використання технічного рішення	2 Конструкція вузла
1. Необхідно забезпечити диференційний затиск прокату з обох боків від площини розділення. При $F_3 / F_p \geq 1$ досягається висока якість отримуваних заготовок. Сила поперечного затиску прокату повинна регулюватися в залежності від механічних властивостей матеріалу, що розрізається, і зростає зі зменшенням відношення $(\sigma_B - \sigma_T) / \sigma_B$ [4]	
2. Для зменшення втрат на контактне тертя поділ повинен проводитись у вертикальній площині	
3. У процесі затиску та відрізки вісь прутка повинна залишатися нерухомою з метою спрощення роботи допоміжних пристроїв: рольгангу, порційної подачі та ін.	
4. Корпус штампу бажано виконувати коробчастої форми для компенсації розпірних сил і скручувальних моментів сил, що виникають при відрізання, що виключає порушення співвісності ножових вкладишів, знижує осьовий та поперечний зазори: <ul style="list-style-type: none"> – у вигляді поперечних плит, що охоплюють поздовжні з утворенням замків; – з виборками в опорних плитах; – кріплення до нижньої опорної плити. 	
5. Для підвищення жорсткості повзунки, в яких знаходяться ножові вкладки, бажано розміщувати в рамках замкнутої форми.	
6. Силкові деталі штампу необхідно виконувати замкнутої форми з ребрами жорсткості для забезпечення міцності в умовах дії циклічного напруження	
7. Натискний клин потрібно виконувати з розвиненими направляючими для компенсації згинальних моментів, що виникають.	
8. У конструкції штампу необхідно передбачити регулювання похибок виготовлення деталей штампу та можливої овальності прокату: <ul style="list-style-type: none"> – горизонтальна; – вертикальна. 	
9. Для зручності складання-розбирання та налагодження ножові вкладки повинні бути розташовані між засувкою та клином.	



5. Висновки

1. На основі розробленого графа конструкцій штампів з диференційним затиском прокату виявлено конструктивні ознаки, які дозволили створити нову конструкцію штампу з диференційним затиском сортового прокату. Порівняно з відомими конструкціями поперечні розміри та маса знижуються в середньому на 25 %, а висота відкритого штампового простору – на 10 %. У процесі поділу у вертикальній площині забезпечується постійне положення осі прокату. Виключається передача сили на затиск через прокат. Штмп має високу стійкість.

2. Штамп конструкції ДДМА впроваджено з економічним ефектом від 100000 грн. у цінах 1998 року. Приймальні результати випробувань показали, що штамп нової конструкції працездатні та надійні в експлуатації. Якість відрізаних заготовок відповідає показникам якості заготовок, що відрізають на сучасному аналогічному обладнанні.

3. Розроблено конкретні рекомендації щодо проектування штампів з диференційованим затиском прокату.

Список використаних джерел

1. Алієва Л. І., Таган Л.В. Ресурсозберігаючі процеси холодного видавлювання: навчальний посібник для студентів. Краматорськ: ДДМА. 2020. 95 с. ISBN 978-966-379-927-8
2. Aliev I. S. Radial extrusion processes. *Soviet Forging and Metal Stamping Technology*. In: *English Translation of Kuznechno-Shtampovochnoe Proizvodstvo*. 1988. № 3. pp. 54–61. ISSN 0891-334x
3. Aliev I. S., Lobanov A. I., Borisov R. S., Savchinskij I. G. Investigation of die blocks with split matrixes for the processes of cross extrusion. In: *Forging and Stamping Production (Materials Working by Pressure)*. 2004. №8. pp. 21–26.
4. Соловцов С. С. Безотходная разрезка сортового проката в штампах. Москва: Машиностроение. 1985. 176 с.
5. Karnaukh S. G., Markov O. E., Aliieva L. I., Kukhar V. V. Designing and researching of the equipment for cutting by breaking of rolled stock. *The International Journal of Advanced Manufacturing Technology*. 2020. № 109(9-12). pp. 2457–2464. DOI: 10.1007/s00170-020-05824-7
6. Карнаух С. Г. Совершенствование безотходных способов разделения сортового проката и оборудования для получения заготовок высокого качества : монография. Краматорск: ДГМА. 2010. 196 с.
7. Lisunets N. L. Usage of physical and mathematical simulation for improvement of the processes of metal shear cutting. *CIS Iron and Steel Review*. 2019. №17. pp. 34–38.
8. Lisunets N. L. Improving the efficiency of the processes of billets manufacture from rolled metal via shift cutting based on simulation. *Chernye Metally*. 2018. №6. pp. 31–35.
9. Liu Y., Hua L., Mao H., Feng W. Finite element simulation of effect of part shape on forming quality in fine-blanking process. *Procedia Engineering*. 2014. №81. 1108–1113.
10. Zheng Q., Zhuang X., Zhao Z. State-of-the-art and future challenge in fine-blanking technology. *Production Engineering*. 2019. №13. 61–70.
11. Hu X.H., Choi K.S., Sun X., Golovashchenko S.F. Edge fracture prediction of traditional and advanced trimming processes for AA6111-T4 sheets. *Journal of Manufacturing Science and Engineering*. 2014. 136(2):021016 (11 pages).
12. Zhao P.J., Chen Z.H., Dong C.F. Experimental and numerical analysis of micromechanical damage for DP600 steel in fine-blanking process. *Journal of Materials Processing Technology*. 2016. №236. pp.16–25.
13. Wang S., Chen Z., Dong C. Tearing failure of ultra-thin sheet-metal involving size effect in blanking process: Analysis based on modified GTN model. *International Journal of Mechanical Sciences*. 2017. №133. pp. 288–302.
14. Barik J., Sonkamble V., Narasimhan K. Burr formation and shear strain field evolution studies during sheet metal blanking. *IOP Conference Series: Materials Science and Engineering*. 2018. 418(1):012068 (8 pages).

References

- [1] Aliieva, L.I., Tahan, L.V. (2020). *Resource-saving processes of cold extrusion: a textbook for students*. Kramatorsk: DSEA. [in Ukrainian].
- [2] Aliev, I.S. (1988). Radial extrusion processes. *Soviet Forging and Metal Stamping Technology*. In: *English Translation of Kuznechno-Shtampovochnoe Proizvodstvo*. Part 3. 54–61. [in English].
- [3] Aliev, I.S., Lobanov, A.I., Borisov, R.S., Savchinskij, I.G. (2004). Investigation of die blocks with split matrixes for the processes of cross extrusion. In: *Forging and Stamping Production (Materials Working by Pressure)*. 8. 21–26. [in English].
- [4] Solovtsov, S. S. (1985). *Waste-free cutting of high-quality rolled products in stamps*. Moscow: Mechanical Engineering. [in Russian].



- [5] Karnaukh Sergii G., Markov Oleg E., Aliieva Leila I., Kukhar Volodymyr V. (2020). Designing and researching of the equipment for cutting by breaking of rolled stock. *The International Journal of Advanced Manufacturing Technology*. 109. 9-12. 2457–2464. [in English].
- [6] Karnaukh, S. G. (2010). Improvement of waste-free methods for separating long products and equipment for obtaining high-quality billets: monograph. Kramatorsk : DSEA. [in Russian].
- [7] Lisunets, N.L. (2019). Usage of physical and mathematical simulation for improvement of the processes of metal shear cutting. *CIS Iron and Steel Review*. 17. 34–38. [in English].
- [8] Lisunets, N.L. (2018). Improving the efficiency of the processes of billets manufacture from rolled metal via shift cutting based on simulation. *Cher nye Metally*. 6. 31–35. [in English].
- [9] Liu, Y., Hua, L., Mao, H., Feng, W. (2014). Finite element simulation of effect of part shape on forming quality in fine-blanking process, *Procedia Engineering*. 81. 1108–1113. [in English].
- [10] Zheng, Q., Zhuang, X., Zhao, Z. (2019). State-of-the-art and future challenge in fine-blanking technology, *Production Engineering* 13. 61–70. [in English].
- [11] Hu, X.H., Choi, K.S., Sun, X., Golovashchenko, S.F. (2014). Edge fracture prediction of traditional and advanced trimming processes for AA6111-T4 sheets, *Journal of Manufacturing Science and Engineering* 136. 021016 (11 pages). [in English].
- [12] Zhao, P.J., Chen, Z.H., Dong, C.F. (2016). Experimental and numerical analysis of micromechanical damage for DP600 steel in fine-blanking process, *Journal of Materials Processing Technology* 236. 16–25. [in English].
- [13] Wang, S., Chen, Z., Dong, C. (2017). Tearing failure of ultra-thin sheet-metal involving size effect in blanking process: Analysis based on modified GTN model, *International Journal of Mechanical Sciences* 133. 288–302. [in English].
- [14] Barik, J., Sonkamble, V., Narasimhan, K. (2018). Burr formation and shear strain field evolution studies during sheet metal blanking. *IOP Conference Series: Materials Science and Engineering*. 418(1):012068 (8 pages). [in English].

РАЗРАБОТКА ШТАМПОВ С ДИФФЕРЕНЦИРОВАННЫМ ЗАЖИМОМ ДЛЯ РЕЗКИ ЗАГОТОВОК ПОД ТОЧНУЮ ШТАМПОВКУ

Большой вклад в конечную себестоимость машиностроительной продукции вносит эффективность заготовительного производства, в котором используется безотходная отрезка сдвигом. Наиболее перспективными для реализации способа отрезки сдвигом являются штампы с дифференцированным зажимом проката. Целью работы является разработка новой конструкции штампа с дифференцированным зажимом проката с высокими технико-экономическими характеристиками и рекомендаций по проектированию подобного оборудования. На основе разработанного графа конструкций штампов с дифференцированным зажимом проката выявлены конструктивные признаки, которые позволили создать новую конструкцию штампа. По сравнению с известными конструкциями, в штампе конструкции ДГМА поперечные размеры и масса снижаются в среднем на 25 %, а высота открытого штампового пространства – на 10 %. В процессе разделения в вертикальной плоскости обеспечивается неизменное положение оси проката. Исключается передача силы на зажим через прокат. Штмп имеет высокую жесткость. Штампы конструкции ДГМА внедрены на Одесском ЧАО «Стройгидравлика». Экономический эффект от внедрения составил 100000 грн.

Приемочные результаты испытаний показали, что штампы новой конструкции работоспособны и надежны в эксплуатации. Качество отрезанных заготовок соответствует показателям качества заготовок, отрезанных на современном аналогичном оборудовании. На основе теоретического анализа, проведенных экспериментальных исследований и опыта эксплуатации штампов с дифференцированным зажимом проката были проверены известные и сформулированы новые рекомендации к проектированию подобных штампов. Основные из них: необходимо обеспечить дифференцированный зажим проката по обе стороны от плоскости разделения при соблюдении условия, что силы зажима должна быть в полтора раза больше силы отрезки; корпус штампа желательнее выполнять коробчатой формы для компенсации распорных сил и скручивающих моментов сил; силовые детали штампа необходимо выполнять замкнутой формы с ребрами жесткости для обеспечения прочности в условиях действия циклических напряжений.

Ключевые слова: заготовка, отрезка сдвигом, штамп, дифференцированный зажим, жесткость, качество.

Рис. 4. Табл. 2. Лит. 14.

DEVELOPMENT OF DIES WITH DIFFERENTIATED CLAMP FOR CUTTING BLANKS FOR PRECISION STAMPING

A large contribution to the final cost of machine-building products is made by the efficiency of blank production, in which a waste-free shear cut is used. The most promising for the implementation of the method



of shear cutting are dies with a differentiated clamping of rolled products. The aim of the work is to develop a new die design with a differentiated clamping of rolled products with high technical and economic characteristics and recommendations for the design of such equipment. On the basis of the developed graph of constructions of dies with a differentiated clamping of rolled products, design features have been identified, which made it possible to create a new die design. Compared with the known structures, in the stamp of the DSEA structure, the transverse dimensions and weight are reduced by an average of 25%, and the height of the open stamped space – by 10%. In the process of dividing in the vertical plane, a constant position of the rolling axis is ensured. The transfer of force to the clamp through the rolling is excluded. The stamp has high rigidity. The stamps of the DSEA design have been introduced at the Odessa PJSC "Stroygidravlika". The economic effect of the implementation was 100000 UAH.

Acceptance test results showed that the dies of the new design are efficient and reliable in operation. The quality of the cut workpieces corresponds to the quality indicators of the workpieces cut on modern similar equipment. On the basis of theoretical analysis, experimental studies and operating experience of dies with differential clamping of rolled products, known and formulated new recommendations for the design of such dies. The main ones are: it is necessary to provide a differentiated clamping of rolled products on both sides of the separation plane, subject to the condition that the clamping force should be one and a half times greater than the cutting force; the die body is preferably box-shaped to compensate for thrust forces and torsional moments of forces; the power parts of the stamp must be made in a closed form with stiffening ribs to ensure strength under cyclic stress conditions.

Key words: blanks, shear cut, stamp, differential clamping, stiffness, quality.

Fig. 4. Table. 2. Ref. 14

ВІДОМОСТІ ПРО АВТОРІВ

Карнаух Сергій Григорович – кандидат технічних наук, доцент, завідувач кафедру «Основи проектування машин» Донбаської державної машинобудівної академії (вул. Академічна, 72, м. Краматорськ, 84313, Україна, e-mail: k_serгий@i.ua, <https://orcid.org/0000-0003-2878-4065>).

Алієв Іграмотдін Серажутдінович – доктор технічних наук, професор, завідувач кафедру «Обробка металів тиском» Донбаської державної машинобудівної академії (вул. Академічна, 72, м. Краматорськ, 84313, Україна, e-mail: igramaliev@gmail.com, <https://orcid.org/0000-0002-4248-8214>).

Матвійчук Віктор Андрійович – доктор технічних наук, професор, декан інженерно-технологічного факультету Вінницького національного аграрного університету (вул. Сонячна, 3, м. Вінниця, Україна, 21008, e-mail: vamatv50@gmail.com, <https://orcid.org/0000-0002-7837-5174>).

Таган Любов Вікторівна – кандидат технічних наук, старший викладач кафедри «Обробка металів тиском» Донбаської державної машинобудівної академії (вул. Академічна, 72, м. Краматорськ, 84313, Україна, e-mail: l.vik.tagan@gmail.com, <https://orcid.org/0000-0002-7628-2142>).

Карнаух Сергей Григорьевич – кандидат технических наук, доцент, заведующий кафедрой «Основы проектирования машин» Донбасской государственной машиностроительной академии (ул. Академическая, 72, г. Краматорск, 84313, Украина, e-mail: k_serгий@i.ua, <https://orcid.org/0000-0003-2878-4065>).

Алиев Играмотдин Серажутдинович – доктор технических наук, профессор, заведующий кафедрой «Обработка металлов давлением» Донбасской государственной машиностроительной академии (ул. Академическая, 72, г. Краматорск, 84313, Украина, e-mail: igramaliev@gmail.com, <https://orcid.org/0000-0002-4248-8214>).

Матвийчук Виктор Андреевич – доктор технических наук, профессор, декан инженерно-технологического факультета Винницкого национального аграрного университета (ул. Солнечная, 3, г. Винница, Украина, 21008, e-mail: vamatv50@gmail.com, <https://orcid.org/0000-0002-7837-5174>).

Таган Любовь Викторовна – кандидат технических наук, старший преподаватель кафедры «Обработка металлов давлением» Донбасской государственной машиностроительной академии (ул. Академическая, 72, г. Краматорск, 84313, Украина, e-mail: l.vik.tagan@gmail.com, <https://orcid.org/0000-0002-7628-2142>).

Sergii Karnaukh – Ph.D., Associate Professor of the Department "Fundamentals of Machine Design" of the Donbass State Engineering Academy (Akademicheskaya str., 72, Kramatorsk, Ukraine, 84313, e-mail: k_serгий@i.ua, <https://orcid.org/0000-0003-2878-4065>).

Igramotdin Aliiev – Doctor of Technical Sciences (Eng.), Full Professor, Head of the Metal Forming Department of the Donbass State Engineering Academy ((Akademicheskaya str., 72, Kramatorsk, Ukraine, 84313, e-mail: igramaliev@gmail.com, <https://orcid.org/0000-0002-4248-8214>).

Viktor Matviychuk – Doctor of Technical Sciences, Full Professor, Head of the Department of Electric Power Stations and Systems of the Vinnytsia National Agrarian University (3 Solnechna St., Vinnitsa, 21008, Ukraine, email: vamatv50@gmail.com, <https://orcid.org/0000-0002-7837-5174>).

Liubov Tahan – Ph.D., Senior Lecturer of the Metal Forming Department of the Donbass State Engineering Academy (Akademicheskaya str., 72, Kramatorsk, Ukraine, 84313, e-mail: l.vik.tagan@gmail.com, <https://orcid.org/0000-0002-7628-2142>).