



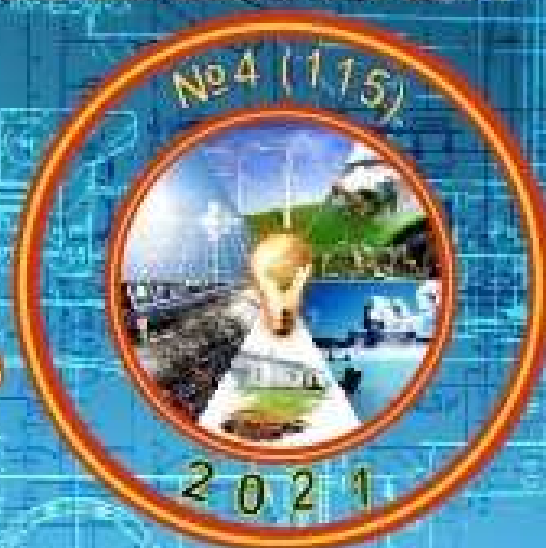
Всеукраїнський науково-технічний журнал

All-Ukrainian Scientific & Technical Journal

ISSN 2520-6168 (Print)

DOI:10.37128/2520-6168-2021-4

Machinery  
Energetics  
Transport  
of Agribusiness



**ТЕХНІКА  
ЕНЕРГЕТИКА  
ТРАНСПОРТ АПК**



*Всеукраїнський науково-технічний журнал*

**ТЕХНІКА,  
ЕНЕРГЕТИКА,  
ТРАНСПОРТ АПК**

*№ 4 (115) / 2021*

**м. Вінниця - 2021**

**ТЕХНІКА,  
ЕНЕРГЕТИКА,  
ТРАНСПОРТ АПК**

Журнал науково-виробничого та навчального спрямування  
Видавець: Вінницький національний аграрний університет

Заснований у 1997 році під назвою «Вісник Вінницького державного сільськогосподарського інституту».  
Правонаступник видання: Збірник наукових праць Вінницького національного аграрного університету. Серія: Технічні науки.  
Свідоцтво про державну реєстрацію засобів масової інформації  
КВ № 16644–5116 ПР від 30.04.2010 р.

*Всеукраїнський науково – технічний журнал «Техніка, енергетика, транспорт АПК» / Редколегія: Токарчук О.А. (головний редактор) та інші. Вінниця, 2021. 4(115). С. 170.*

*Друкується за рішенням Вченої ради Вінницького національного аграрного університету (протокол № 6 від 24.12.2021 р.)*

*Свідоцтво про державну реєстрацію засобів масової інформації №21906-11806 Р від 12.03.2016р.*

*Журнал «Техніка, енергетика, транспорт АПК» включено до переліку наукових фахових видань України з технічних наук (Категорія «Б», Наказ Міністерства освіти і науки України від 02.07.2020 року №886);*

*- присвоєно ідентифікатор цифрового об'єкта (Digital Object Identifier – DOI);*

*- індексується в CrossRef, Google Scholar;*

*- індексується в міжнародній наукометричній базі [Index Copernicus Value](#) з 2018 року.*

**Головний редактор**

**Токарчук О.А.** – к.т.н., доцент, Вінницький національний аграрний університет

**Заступник головного редактора**

**Веселовська Н.Р.** – д.т.н., професор, Вінницький національний аграрний університет

**Відповідальний секретар**

**Полєвода Ю.А.** – к.т.н., доцент, Вінницький національний аграрний університет

**Члени редакційної колегії**

**Булгаков В.М.** – д.т.н., професор, академік НААН України, Національний університет біоресурсів і природокористування України

**Севостьянов І.В.** – д.т.н., професор, Вінницький національний аграрний університет

**Граняк В.Ф.** – к.т.н., доцент, Вінницький національний технічний університет

**Спірін А.В.** – к.т.н., доцент, Вінницький національний аграрний університет

**Іванчук Я.В.** – к.т.н., доцент, Вінницький національний технічний університет

**Твердохліб І.В.** – д.т.н., доцент, Вінницький національний аграрний університет

**Іскович – Лотоцький Р.Д.** – д.т.н., професор, Вінницький національний технічний університет

**Цуркан О.В.** – д.т.н., доцент, Вінницький національний аграрний університет

**Купчук І.М.** – к.т.н., доцент, Вінницький національний аграрний університет

**Яронуд В.М.** – к.т.н., доцент, Вінницький національний аграрний університет

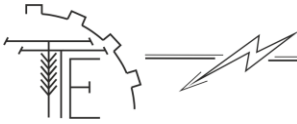
**Зарубіжні члени редакційної колегії**

**Йордан Максимов** – д.т.н., професор Технічного університету Габрово (Болгарія)

Відповідальний секретар редакції **Полєвода Ю.А.** – к.т.н., доцент, Вінницький національний аграрний університет  
Адреса редакції: 21008, Вінниця, вул. Сонячна 3, Вінницький національний аграрний університет, тел. (0432) 46–00–03

Сайт журналу: <http://tetapk.vsau.org/>

Електронна адреса: [pophv@ukr.net](mailto:pophv@ukr.net)



## ЗМІСТ

## I. АГРОІНЖЕНЕРІЯ

*Гуцько І.В.***МАТЕМАТИЧНЕ ОБҐРУНТУВАННЯ СТІЙКОСТІ РУХУ КЕРОВАНОГО МОСТА КОЛІСНОГО ТРАКТОРА..... 4***Борисюк Д.В., Зелінський В.Й., Твердохліб І.В., Полевода Ю.А.***МАТЕМАТИЧНА МОДЕЛЬ АВТОМАТИЗАЦІЇ ПРОЦЕСУ ДІАГНОСТУВАННЯ ДВИГУНІВ ВНУТРІШНЬОГО ЗГОРАННЯ СІМЕЙСТВА ЯМЗ-238..... 12***Serhiy Burlaka, Oleksii Tokarchuk***REMOVAL OF TECHNICAL AND ECONOMIC INDICATORS OF THE D-240 ENGINE WHEN USING BIOFUELS BY APPLYING THE DIESEL-RK SOFTWARE COMPLEX..... 24***Svetlana Kravets***DIAGNOSTICS OF DIESEL ENGINE REFRIGERATION ELEMENTS AND WAYS OF INCREASING TECHNICAL AND ECONOMIC INDICATORS..... 35**

## II. ПРИКЛАДНА МЕХАНІКА. МАТЕРІАЛОЗНАВСТВО. ГАЛУЗЕВЕ МАШИНОБУДУВАННЯ

*Бабин І.А.***РЕЗУЛЬТАТИ ДОСЛІДЖЕНЬ ГІДРОДИНАМІЧНОЇ СИСТЕМИ ПРОМИВАННЯ ДОЇЛЬНИХ УСТАНОВОК ..... 45***Lyudmila Volontyr***INFORMATION REPRODUCTION SYSTEMS IN INFORMATION BUSINESS LOGISTICS.. 56***Карнаух С.Г., Алієв І.С., Матвійчук В.А., Таган Л.В.***РОЗРОБКА ШТАМПІВ З ДИФЕРЕНЦІЙНИМ ЗАТИСКОМ ДЛЯ РІЗАННЯ ЗАГОТОВОК ПІД ТОЧНЕ ШТАМПУВАННЯ..... 66***Матвійчук В.А., Колісник М.А.***ФОРМУВАННЯ ЯКІСНИХ ПОКАЗНИКІВ ВИРОБІВ ПРОЦЕСАМИ ШТАМПУВАННЯ ОБКОЧУВАННЯМ..... 75***Мельник Ю.А., Мельник А.Л.***ВІДНОВЛЕННЯ ВІДПРАЦЬОВАНИХ МАСТИЛ МЕТОДОМ УЛЬТРАФІЛЬТРАЦІЇ..... 84***Островський А.Й.***ІННОВАЦІЙНИЙ МЕТОД НЕРЕВЕРСИВНОГО ВИГОТОВЛЕННЯ НАРІЗИ У НАСКРІЗНИХ ЦИЛІНДРИЧНИХ ОТВОРАХ..... 90***Паладійчук Ю.Б., Телятник І.А.***ОБҐРУНТУВАННЯ МЕТОДІВ ПЕРЕРОБКИ ПОЛІМЕРНИХ ВІДХОДІВ В АГРОПРОМИСЛОВОМУ ВИРОБНИЦТВІ..... 97***Полевода Ю.А., Бурлака С.А.***ІННОВАЦІЙНІ МЕТОДИ РОЗДІЛЕННЯ ГЛЦЕРИНОМІСТКОЇ СИРОВИНИ ВІД БІОПАЛИВА.. 109***Севостьянов І.В., Мельник О.С.***РОЗРОБКА ТА ДОСЛІДЖЕННЯ ПРОМИСЛОВИХ ГІДРОПОННИХ УСТАНОВОК..... 119***Севостьянов І.В., Іванчук Я.В., Підлипна М.П.***РОЗРОБКА ВАРІАНТІВ ТЕХНОЛОГІЧНИХ СХЕМ ПЕРЕРОБКИ ОСНОВНИХ ВИДІВ ЗЕРНОВОЇ СИРОВИНИ..... 128***Olena Trukhanska***USE OF DIGITALIZATION MEANS IN THE FORMATION OF THE MICROCLIMATE OF ANIMAL PREMISES..... 136***Цуркан О.В.***СИСТЕМНИЙ ПІДХІД ДО ВИВЧЕННЯ ТЕХНОЛОГІЇ ПІСЛЯЗБИРАЛЬНОЇ ОБРОБКИ НАСІННЯ ГАРБУЗА..... 141***Шаргородський С.А., Руткевич В.С., Яцук Є.В.***РОЗРОБКА МАТЕМАТИЧНОЇ МОДЕЛІ ГІДРАВЛІЧНОГО ПРИВОДА РОЗГОРТАННЯ СЕКЦІЙ ШИРОКОЗАХВАТНОЇ МАШИНИ СІЛЬСЬКОГОСПОДАРСЬКОГО ПРИЗНАЧЕННЯ..... 148**

## III. ЕЛЕКТРОЕНЕРГЕТИКА, ЕЛЕКТРОТЕХНІКА ТА ЕЛЕКТРОМЕХАНІКА

*Возняк О.М., Штуць А.А., Наавгуст О.П.***АНАЛІЗ КОМПЛЕКСНОЇ МОДЕЛІ МОНІТОРИНГУ ПАРАМЕТРІВ ЯКОСТІ ЕЛЕКТРОЕНЕРГЕТИКИ ..... 159**



УДК 621.77

DOI: 10.37128/2520-6168-2021-4-8

**ФОРМУВАННЯ ЯКІСНИХ ПОКАЗНИКІВ ВИРОБІВ ПРОЦЕСАМИ ШТАМПУВАННЯ  
ОБКочУВАННЯМ**

**Матвійчук Віктор Андрійович**, д.т.н., професор  
**Колісник Микола Анатолійович**, асистент  
Вінницький національний аграрний університет

**Viktor Matviychuk**, Doktor of Technical Sciences, Full Professor,  
**Mykola Kolisnyk**, Assistant  
Vinnytsia National Agrarian University

*В роботі досліджено вплив штампування обкочуванням на службові характеристики виробів. На основі аналізу кінематики деформування, напружено-деформованого стану, мікроструктури і оцінки деформовності матеріалу заготовок, визначені шляхи підвищення геометричної точності, вакуумної герметичності, електролітичної стійкості та механічних характеристик матеріалу виробів, а також шляхи, що покращують характеристики матеріалу заготовок під їх наступну обробку тиском. Встановлений вплив активних сил тертя на характер плину матеріалу при ШО, що сприяло розробці нових процесів, які дозволяють максимально наблизити форму і розміри заготовки до готової деталі. При цьому точність розмірів деталей відповідає 7-11-му квалітетам точності, а шорсткість оброблюваних поверхонь становить  $R_a = 2,5 \dots 0,63$  мкм.*

*Ефективним є процес переформування методом ШО квадратних заготовок у круглі, при якому збільшується коефіцієнт використання металу і зниження анізотропії його механічних властивостей. Характеристика плоскої анізотропії  $\lambda_r$ , що прийнята в листовому штампуванні як характеристика здатності матеріалу до утворення фесонів, зменшується в результаті переформування на 70-80%. Відносний перепад межі текучості в площині листа зменшується з 0,10-0,15 до 0,03-0,05. Гранична деформація на розтягнення збільшується на 8-10%, а гранична рівномірна деформація – на 5-8%.*

*Зазначене поліпшення характеристик матеріалу переформованих розкочуванням заготовок призводить до того, що при витяжці циліндричних виробів величина фесонів зменшується в 2-2,5 рази, а величина граничного ступеня витяжки зростає на 10-15%. При цьому зменшується відносна різниця товщини стінки по периметру витягнутої заготовки, а зміна товщини стінки по її висоті набуває лінійного характеру. Таким чином, застосування процесів ШО суттєво покращує якісні характеристики виробів.*

**Ключові слова:** штампування обкочуванням, напружено-деформований стан, деформовність, якість виробів, службові характеристики виробів..

**Ф. 5. Рис. 7. Літ. 11.**

---

**1. Постановка проблеми**

Якість виробів за визначенням Європейської організації контролю якості, це «виконання ним вимог споживача. Якість промислових виробів є поєднанням якості проекту і якості виготовлення». Безумовно, сюди слід віднести і якість експлуатації, яка відображається службовими характеристиками виробу. Отже, встановлення якості виробу є вибором різних ознак, що характеризують виріб, і параметричних величин цих ознак. До важливих характеристик якості відносять ті, які мають істотне значення з точки зору придатності виробу, тобто найкращим чином задовольняють вимоги споживача. При цьому їх значення і вимоги до них істотно залежать від конкретного призначення виробу.

Процеси штампування обкочуванням (ШО) [1] займають особливе місце серед процесів обробки металів тиском, в т.ч. і в здатності забезпечувати високі службові характеристики виробів. При ШО область деформації зосереджується в обмеженому обсязі матеріалу заготовки, а формоутворення відбувається в результаті послідовного взаємного переміщення деформуючого інструменту і заготовки. Незначна площа контакту інструменту із заготовкою обумовлює невисокі, порівняно з традиційним об'ємним штампуванням, зусилля деформування. Сприятливі умови плину матеріалу в зоні контакту дозволяють формувати розвинені тонкостінні елементи заготовок складної



форми, а можливість управляти напрямком плинину металу і здійснювати операцію калібрування, дозволяє досягати високої геометричної точності деталей. При цьому важливим завданням є забезпечення високих службових характеристик вироблених виробів.

## 2. Аналіз останніх досліджень та публікацій

Аналіз літературних джерел показав наступні переваги ШО, в т.ч. і в забезпеченні якості отриманих виробів:

- можливість обробки в холодному стані деталей, які традиційно виготовляються гарячим і напівгарячим деформуванням на устаткуванні такого ж технологічного зусилля;
- можливість виготовлення деталей у холодному стані, що дозволяє позбутися наступної механообробки різанням. Шорсткість поверхні при холодній обробці методом ШО відповідає  $R_a = 0,63 \dots 1,25$ , точність зовнішніх розмірів у межах 7-11 квалітету;
- створення технологічних процесів і устаткування, що відповідають високим вимогам безпеки і умов праці, тому що процес штампування обкочуванням відрізняється безшумністю, протіканням у холодному стані, можливістю механізації і автоматизації;
- зменшення розмірів, ваги і вартості обладнання та штампового оснащення. Зниження вартості інструмента обумовлено підвищенням його стійкості і тим, що одна із половин штампа виготовляється з простою (плоскою чи конічною) поверхнею. За даними фірми Bethlehem-Steel вартість штампової сталі для штампування обкочуванням на 30...50% нижче вартості високоміцних штампових сталей, які використовують при холодному штампуванні [1];
- можливістю отримувати при обробці в холодному стані не тільки деталі з попередньо сформованими функціональними поверхнями, але і використання переваг холодного зміцнення, одержання оптимальної передбаченої структури. У зоні локальної деформації йде інтенсивний розвиток дислокаційних процесів, що супроводжуються утворенням і розвитком удосконаленої комірчастої структури [4];
- в результаті розкочування матеріал заготовки зміцнюється. Величина зміцнення залежить від ступеня деформації і показника зміцнення металу. При розкочуванні маловуглецевих сталей границя текучості зростає в 1,5...2 рази, міді – у 3...4 рази, високолегованих сталей і сплавів може спостерігатись 4–5 кратне збільшення границі текучості.
- в процесі холодного торцевого розкочування вихідне рівнове зерно розкочується відповідно принципу Тейлора-Поляні в «млинець». В результаті розмір зерна у напрямі подачі валка зменшується, а в двох інших збільшується. Таке формування структури сприяє підвищенню вакуумної щільності і корозійної стійкості заготовки, а також характеристик міцності [3].

## 3. Мета та завдання дослідження

Метою роботи є підвищення службових характеристик виробів шляхом використання процесів штампування обкочуванням і дослідження факторів, що сприяють цьому підвищенню.

Для правильного управління якістю необхідне точне знання особливостей всіх явищ, що протікають при локальному деформуванні. Таким чином, для досягнення поставленої мети необхідно вирішувати завдання, пов'язані з аналізом кінематики локального деформування і напружено-деформованого стану (НДС), оцінкою деформовності матеріалу заготовок і впливу перерахованих факторів на службові характеристики виробів. Оскільки робота присвячена дослідженню комплексу службових характеристик виробів, вироблених методом ШО, то в якості основних критеріїв були прийняті: геометричні параметри; механічні характеристики матеріалу; спеціальні службові властивості виробів.

## 4. Виклад основного матеріалу

При ШО заготовок циліндричним валком напрям течії матеріалу заготовки залежить, головним чином, від величини і напрямку зміщення осі циліндричного валка від осі поперечного перерізу заготовки, по відношенню до напрямку обертання заготовки. На рис. 1 приведена залежність положення кута  $\varphi$  між проекціями векторів швидкості точок інструмента і заготовки на площину, при ШО кільцевої заготовки циліндричним валком, від напрямку зміщення валка  $\delta$ .

Основними впливають параметрами при торцевої розкочування конічним валком є кут нахилу  $\alpha$  осі валка, а також величина і напрямку зміщення вершини валка  $\alpha$  по відношенню до осі обертання заготовки.



З використанням апарату аналітичної геометрії була отримана залежність кута  $\varphi$  між векторами швидкості точок контактної поверхні заготовки і валка від параметрів процесу розкочування [2], яка графічно показана на рис. 2.

Аналіз отриманої залежності показує, що при позитивному зсуві вершини валка (від осі обертання заготовки в напрямку зони контакту) матеріал тече від центру заготовки ( $\varphi < 0$ ), а при негативному - до центру ( $\varphi > 0$ ). Інтенсивність плинку не симетрична щодо нульового зміщення, тобто матеріал більш інтенсивно тече в напрямку від центру.

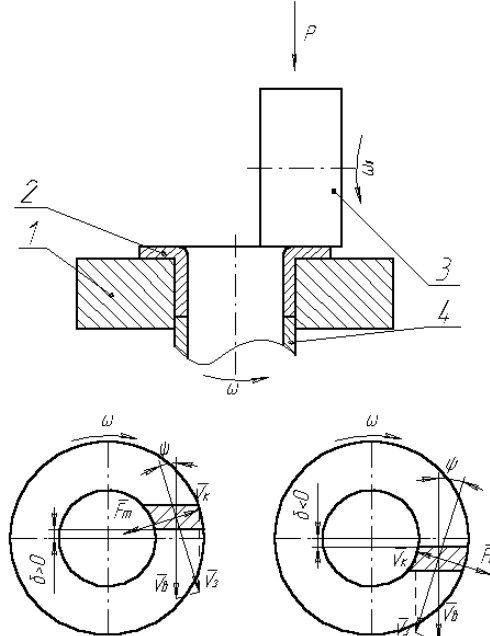


Рис. 1. Залежність положення кута  $\varphi$  між проекціями векторів швидкості точок інструмента і заготовки на площину, при ШО кільцевої заготовки циліндричним валком, від напрямку зміщення валка  $\delta$ : 1 – матриця; 2 – заготовка; 3 – валок; 4 – штовхач

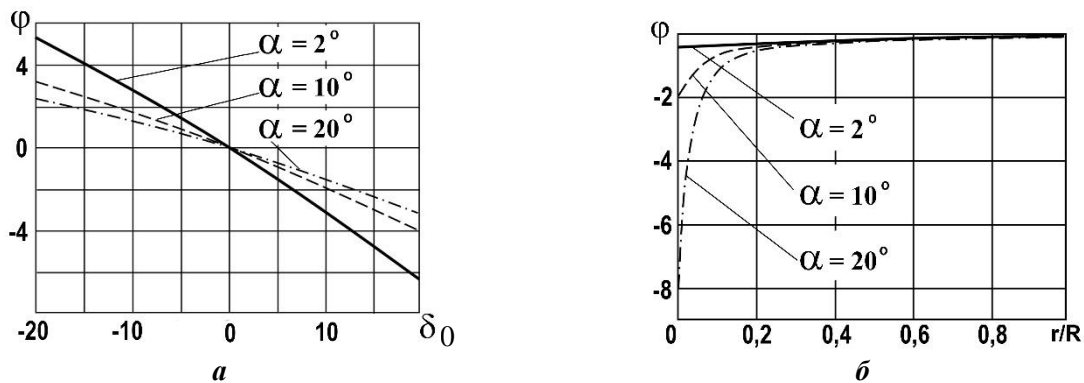


Рис. 2. Залежність кута  $\varphi$  від напрямку та величини зміщення валка  $\delta$  (а) і радіусу заготовки (б) при різних кутах нахилу валка

При збільшенні кута  $\varphi$  інтенсивність відцентрового течії посилюється. Максимальна інтенсивність плинку спостерігається на відстані  $r < 0,2R$  від центру заготовки. Встановлений вплив активних сил тертя на характер плинку матеріалу сприяв розробці ряду ефективних процесів ШО, що дозволяють максимально наблизити форму і розміри заготовки до готової деталі.

Комбіноване деформування кільцевих заготовок розкочуванням, із суміщенням схем висадки, зворотного і прямого витискування, що показано на рис. 3,а, застосовується при виробництві складно профільних виробів, якими є корпусні деталі електровакуумних приладів, комірні фланці трубопроводів тощо. На (рис. 3. б) представлені ізолінії розподілу інтенсивності напружень  $\sigma_u = const$  і деформацій  $\varepsilon_u = const$  в перерізі заготовки корпусу електровакуумного приладу з міді М06 на заключній стадії розкочування, отримані методом вимірювання твердості.

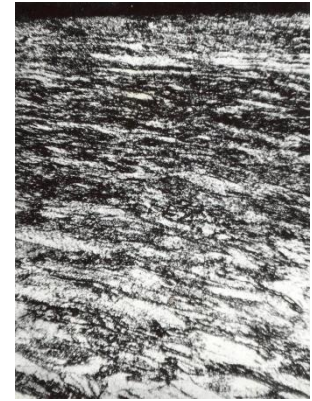
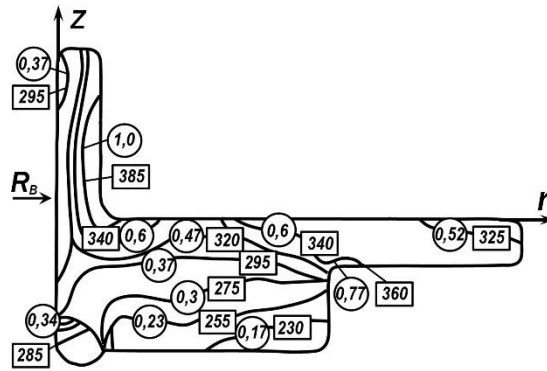
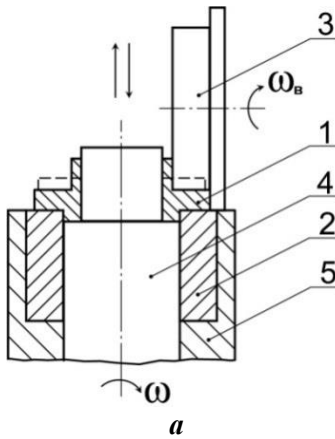


Рис. 3. Технологічна схема комбінованого ШО (а); характер розподілу в перерізі кільцевої заготовки з міді М0б параметрів  $\varepsilon_u = \text{const}$ ,  $\sigma_u = \text{const}$  (б) і вигляд мікроструктури поблизу її горизонтальної поверхні (в)

Поряд із методом вимірювання твердості, для дослідження НДС в перерізі заготовки, нами був застосований також мікроструктурний аналіз. Характерною особливістю процесу є те, що зерна металу істотно потоншуються в напрямку, перпендикулярному до поверхні обробки, а безпосередньо поблизу контактної поверхні ще й подрібнюються (рис. 3, в).

Перевіркою мікроструктури на однорідність було встановлено, що зерна міді М0б неоднорідні і, отже, мікроструктурний метод не може бути кількісно використаний для знаходження компонент деформацій. Тому результати дослідження мікроструктури використовувалися лише для визначення напрямку головних деформацій в перерізі заготовки, а також для якісного підтвердження результатів, отриманих виміром твердості.

Мікроструктурним аналізом встановлено, що в тонкостінному елементі корпусу і в перетині фланця головна деформація  $\varepsilon_3$  перпендикулярна, а деформації  $\varepsilon_1$  і  $\varepsilon_2$  паралельні контуру, сформованому валком, в т.ч. на переході від фланця до тонкостінного елемента. При цьому деформація  $\varepsilon_3$  є деформацією стиснення, а  $\varepsilon_1$  і  $\varepsilon_2$  - деформаціями розтягування. Приймавши на основі мікроструктурного аналізу допущення, що  $\varepsilon_1 = \varepsilon_2$ , і з огляду на умову нестискуваності металу, а також використавши принцип Тейлора-Поляні, що в процесі пластичного деформування елементарна сфера перетворюється в еліпсоїд, за напрямком і величиною головних осей якого можна визначити всі параметри деформованого стану в обсязі даної матеріальної точки, можна всі головні деформації представити у вигляді:

$$\varepsilon_1 = \ln \frac{d_1}{d_0}; \quad \varepsilon_2 = \ln \frac{d_2}{d_0}; \quad \varepsilon_3 = \ln \frac{d_3}{d_0}; \quad (1)$$

де  $d_0$  - вихідний діаметр елементарної сфери, за яку приймаємо недеформоване зерно;  $d_1, d_2, d_3$ , - розмір головних осей еліпсоїда, що співпадають за напрямками з головними деформаціями.

Враховуючи, що при пластичній деформації об'єм матеріалу не змінюється, отримаємо:

$$\varepsilon_1 + \varepsilon_2 + \varepsilon_3 = 0 \quad \text{або} \quad \varepsilon_3 = \varepsilon_1 + \varepsilon_2 \quad (2)$$

Тоді інтенсивність деформацій визначиться за формулою:

$$\varepsilon_u = \frac{2}{\sqrt{3}} \sqrt{\varepsilon_1^2 + \varepsilon_2^2 + \varepsilon_1 + \varepsilon_2} \quad (3)$$

Таким чином, визначити у загальному випадку значення компонент деформацій через інтенсивність деформацій, яку можна визначити, зокрема методом вимірювання твердості, неможливо.

Разом з тим, для оцінки вакуумної щільності і електролітичної стійкості нас цікавлять зміни лінійних розмірів зерен при умові, що зерна рівно вісні. Іншими словами, нас цікавить зміна площі зерна у напрямку, перпендикулярному найкоротшій відстані між зоною з атмосферним тиском і вакуумом [6], тож прийmemo, що  $\varepsilon_1 = \varepsilon_2$ . Дослідження мікроструктури підтвердило обґрунтованість такого допущення, тоді із (3) головна деформація становитиме:

$$\varepsilon_1 = \frac{1}{2} \varepsilon_u. \quad (4)$$

Значення інтенсивності деформації в кожній точці заготовки можна визначити за результатами вимірювання твердості (рис. 3, б). Підставивши в (4) вираз  $\varepsilon_1$  із (1), знайдемо збільшення розміру зерна:





$$\frac{d_1}{d_0} = \exp \frac{1}{2} \varepsilon_u \quad (5)$$

Таким чином, в зоні бурта заготовки на кінцевій стадії розкочування (рис. 3) лінійний розмір зерна в напрямі, що перпендикулярний до можливого перепаду тиску, збільшився в 1,4 рази, а в зоні тонкостінного елемента найбільше збільшення становить 1,7 рази [7]. Отримане збільшення зерна істотно підвищило вакуумну герметичність виробів, оскільки навіть при найбільш несприятливій структурі, коли негерметичними є 100% виробів, збільшення розмірів зерна, що спостерігається при розкочуванні, має привести до забезпечення герметичності для 80% виробів [3]

Слід відзначити, що поруч із збільшенням вакуумної щільності матеріалу внаслідок сприятливого формування мікроструктури, можливе також її зменшення через накопичення мікропошкоджень в металі у процесі ШО. Відомо, що щільність пластичного розпушування пропорційна величині використаного ресурсу пластичності. На рис. 4 приведена залежність зменшення щільності металів від величини використаного ресурсу пластичності.

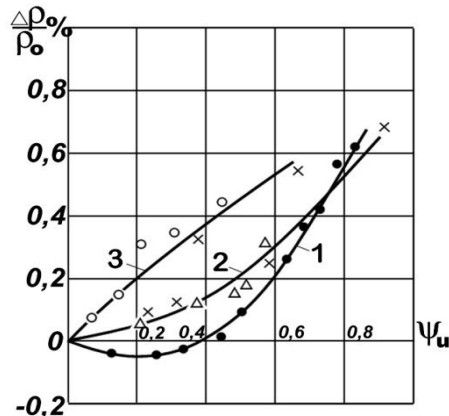


Рис. 4. Зменшення щільності металів  $\Delta\rho/\rho_0$  від величини використаного ресурсу пластичності  $\psi_u$ : ●, ○, – тиск; Δ – кручення; x – розтяг;  
1 – сплав ЭИ961; 2 – сплав ВТ9; 3 – сплав ЭП718

В роботі [9] розрахований для максимально деформованих зон розглянутої мідної заготовки використаний ресурс пластичності становить  $\psi_6 \leq 0,2$ . Таким чином, зменшенням щільності внаслідок пластичного розпушування, можна знехтувати. При розкочуванні менш пластичних металів до розглянутого ступеня деформацій, слід також враховувати вплив пластичного рихлення на вакуумну щільність.

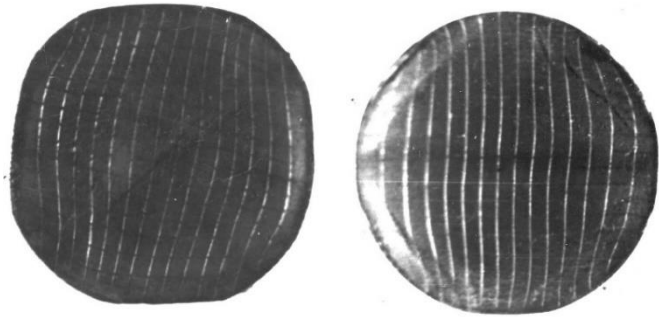
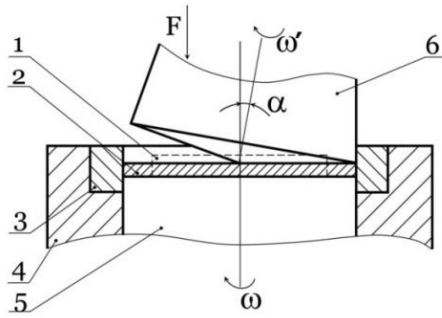
Дослідження на вакуумну щільність проводилися на гелієвому шукачі протікання типу СТИ-10. Експериментальна перевірка підтвердила факт підвищення вакуумної щільності заготовок, отриманих методом холодного ШО. Всі 30 досліджуваних виробів із міді М06, з вихідним розміром зерна  $d_0 = 50 \dots 200$  мкм, виявилися герметичними [10].

Таким чином, розроблений технологічний процес ШО заготовок типу «кільце» дозволив підвищити продуктивність праці, збільшити коефіцієнт використання металу з КВМ = 0,2 до КВМ = 0,6, збільшити вакуумну герметичність, підвищити в 3-4 рази границю текучості і покращити решту механічних характеристик матеріалу заготовки [5].

Переформування методом ШО квадратних заготовок в круг (рис. 5, а) є ефективним при виготовленні заготовок під наступну витяжку, оскільки робить виробництво маловідходним. Зменшенню потоншення центральної частини заготовки сприяє застосування розкочування з малим кутом нахилу валка, для чого найкраще підходить процес ШО з  $\alpha = 2^\circ$ .

На рис. 5, показана технологічна схема ШО і поетапний вигляд переформованих з квадрату на круг танталових заготовок.

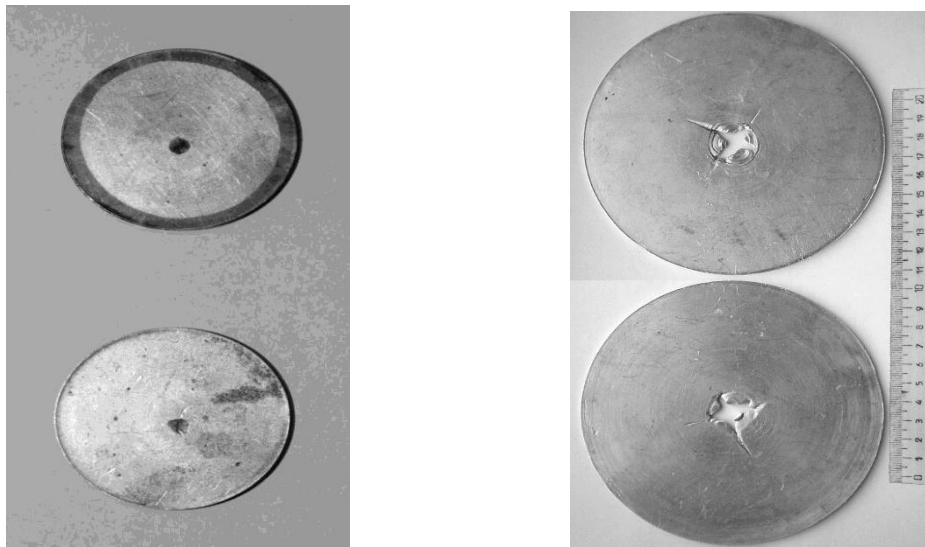
На рис. 6 показані переформовані заготовки з міді а) при куті нахилу валка  $\alpha = 2^\circ$  і з алюмінієвого сплаву при  $\alpha = 10^\circ$ .



*a*

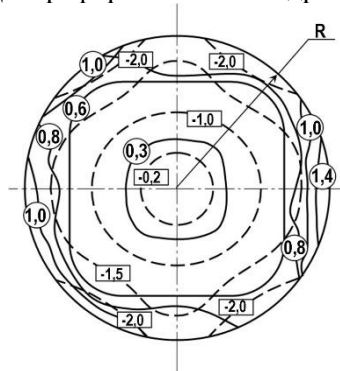
*б*

**Рис. 5. Схема переформування (а) і вигляд танталових заготовок (б)**



**Рис. 6. Загальний вигляд переформованих заготовок**

На рис. 7 приведено характер НДС преформованої з квадрата на круг заготовки.



**Рис. 7. Характер розподілу інтенсивності деформацій  $\varepsilon_u$  —○— і показника напруженого стану  $\eta$  —□— (б) переформованої з квадрата на круг заготовки**

Як видно з рис. 7, мінімальна інтенсивність деформації ( $\varepsilon_u \leq 0.5\varepsilon_u^{\max}$ ) спостерігається в центральній частині заготовки на площі, обмеженій колом з радіусом  $r = 0,6R$ . Найбільша інтенсивність деформації досягає значень  $\varepsilon_u^{\max} = 1.2-1.4$  на контурі заготовки в зонах, відповідних серединам сторін вихідного квадрата. Напружений стан змінюється від  $\eta = 0-0.5$  в центрі заготовки, до  $\eta = -2$  поблизу її периферії та  $\eta = -0.7...-1.0$  на бічних поверхнях.

Слід зазначити, що наведений на рис. 7 характер розподілу НДС при куті  $\alpha = 2^\circ$  є відносно стабільним для заготовок різних розмірів, оскільки визначається постійним відношенням довжини сторони квадрата заготовки до його діагоналі або діаметру виробу. Якщо ж наведені на рис. 7 параметри



НДС є неприйнятними при деформації матеріалів з недостатньою пластичністю, то їх слід обмежити, використовуючи заготовки зі зрізаними кутами квадрата [11]. Для відносно високих заготовок ( $h_0 / b \geq 0.1$ ) зменшення інтенсивності відцентрового плинину металу і усунення небезпеки руйнування центральної частини виробу можливо здійснити шляхом переформування в підпружиненій матриці при зміщенні вершини валка за вісь заготовки, в напрямку протилежному вогнищу деформації ( $\delta < 0$ ).

Застосування процесу переформування змінює анізотропію механічних властивостей матеріалу заготовок. Так, характеристика плоскої анізотропії  $\lambda_r$ , що прийнята в листовому штампуванні як характеристика здатності матеріалу до утворення фестонів, зменшилася в результаті переформування на 70-80%. Відносний перепад межі текучості в площині листа зменшився з 0,10-0,15 до 0,03-0,05. Гранична деформація на розтягнення збільшилася на 8-10%, а гранична рівномірна деформація на 5-8%.

Зазначене поліпшення характеристик матеріалу переформованих розкочуванням заготовок призвело до того, що при витяжці циліндричних виробів величина фестонів зменшилася в 2-2,5 рази, а величина граничного ступеня витяжки зросла на 10-15%. При цьому зменшилася відносна різниця товщини стінки по периметру витягнутої заготовки, а зміна товщини стінки по її висоті набула лінійного характеру [8].

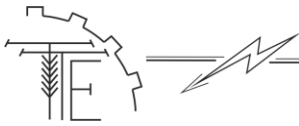
Що стосується службових характеристик виробів, то використання переформованих танталових заготовок під витяжку корпусів конденсаторів дозволило збільшити електролітичну стійкість конденсаторів в 2-3 рази у результаті формування сприятливої мікроструктури матеріалу і зменшення його пластичного розпушення.

## 5. Висновки

Процеси штампування обкочуванням дозволяють підвищувати службові характеристики готових виробів, а також заготовок під подальшу обробку тиском, шляхом формування сприятливої структури, зменшення анізотропії вихідних властивостей матеріалу і підвищення його механічних характеристик, створення сприятливих залишкових напружень стиску.

## Список використаних джерел

1. Гожій С. П., Мироненко В. А. Порівняльний аналіз моделювання процесу отримання порожнистого виробу гарячим та напівгарячим штампуванням. *Інновації молоді в машинобудуванні*. 2020. №2. С. 223–226.
2. Матвійчук В. А., Алиев И. С. Совершенствование процессов локальной ротационной обработки давлением на основе анализа деформируемости металлов: Монография. Краматорск. ДГМА. 2009. 268 с.
3. Краєвський В. О., Матвійчук В. А., Михалевич В. М. Вплив технологічних параметрів на кінематику холодного торцевого розкочування. *Удосконалення процесів та обладнання обробки тиском в машинобудуванні і металургії*. Краматорськ - Слов'янськ. 2003. С. 286–291.
4. Куцевская Н. Ф., Бошицкая Н. В., Бабутина Т. Е., Бусол Л. В., Бусол В. А., Лисовенко В. Т., Коваленко Л. В., Уварова И. В. Разработка и применение нанопорошков на основе железа и магнетита в качестве кормовых добавок. *Наноструктурное материаловедение*. 2009. № 4. С. 104–111.
5. Матвійчук В. А., Бубновська І. А., Оцінка деформованості матеріалу криволінійних заготовок при холодному вальцюванні. *Техніка, енергетика, транспорт АПК*. 2017. № 4(99). С. 92–96.
6. Бусол Ф. И. Исследование вакуумной герметичности медных полуфабрикатов. *Электронная техника*. 1979. №1. С. 7–18.
7. Матвійчук В. А., Михалевич В. М., Краєвський В. О. Розробка маловідходних процесів формування тонкостінних циліндричних деталей. *Удосконалення процесів і обладнання обробки тиском в металургії і машинобудуванні* (Донбаська державна машинобудівна академія). Краматорськ: ДДМА. 2004. С. 281–286.
8. Калетнік Г. М. Основи інженерних методів розрахунків на міцність і жорсткість. Київ. «Хай Тек Прес». 2013. 528 с.
9. Матвійчук В. А., Колісник М. А. Розробка технологічного процесу формування широких фланців на листових заготовках методом штампування обкочуванням. *Техніка, енергетика, транспорт АПК*. 2021. №1(112). С. 38–45.
10. Shtuts A., Kolisnyk M., Vydmysh A., Voznyak O., Baraban S. Kulakov P. Improvement of Stamping by Rolling Processes of Pipe and Cylindrical Blades on Experimental Research. *Key Engineering Materials*. 2020. Vol. 844. P. 168–181.
11. Rubanenko O., Kazmiruk O., Bandura V., Matviychuk, V., Rubanenko, O. Determination of optimal transformation ratios of power system transformers in conditions of incomplete information regarding the values of diagnostic parameters. *Eastern-European Journal of Enterprise Technologies*. 2017. № 4. P. 66–79.



## References

- [1] Hozhii, S. P., Myronenko, V. A. (2020). Porivnialnyi analiz modeliuvannya protsesu otrymannia porozhnystoho vyrobu hariachym ta napivhariachym shtampuvanniam. *Innovatsii molodi v mashynobuduvanni*. 2. 223–226. [in Ukrainian].
- [2] Matviychuk, V. A., Alyev, Y. S. (2009). *Sovershenstvovanye protsessov lokalnoi rotatsyonnoi obrabotky davleniem na osnove analiza deformyruemosti metallov: Monohrafiya*. Kramatorsk. DHMA. [in Ukrainian].
- [3] Kraievskiy V. O., Matviychuk, V. A., Mykhalevych, V. M. (2003). Vplyv tekhnolohichnykh parametriv na kinematyku kholodnoho tortsevoho rozkochuvannya. Udoskonalennia protsesiv ta obladnannia obrobky tyskom v mashynobuduvanni i metalurhii. Kramatorsk - Sloviansk. 286-291. [in Ukrainian].
- [4] Kushchevskaia, N.F., Boshytskaia, N.V, Babutyna, T.E., Busol, L.V., Busol, V.A., Lysovenko, V.T., Kovalenko, L.V., Uvarova, Y.V. (2009). Razrabotka y prymenenye nanoporoshkov na osnove zheleza y mahnytya v kachestve kormovykh dobavok. *Nanostrukturnoe materyalovedenye*. 4. 104–111. [in Ukrainian].
- [5] Matviychuk, V. A., Bubnovska, I. A. (2017). Otsinka deformovanosti materialu kryvoliniinykh zahotovok pry kholodnomu valtsiuvanni. *Tekhnika, enerhetyka, transport APK*. 4(99). 92–96. [in Ukrainian].
- [6] Busol, F.Y. (1979). Yssledovanye vakuumnoi hermetychnosti mednykh polufabrykatov. *Elektronnaia tekhnika*. 1. 7–18. [in Ukrainian].
- [7] Matviychuk, V. A., Mykhalevych, V. M., Kraievskiy, V. O. (2004). Rozrobka malovidkhodnykh protsesiv formuvannya tonkostinnykh tsylindrychnykh detalei. *Udoskonalennia protsesiv i obladnannia obrobky tyskom v metalurhii i mashynobuduvanni (Donbaska derzhavna mashynobudivna akademiia)*. Kramatorsk: DDMA. 281–286. [in Ukrainian].
- [8] Kaletnik, H. M. (2013). *Osnovy inzhenernykh metodiv rozrakhunkiv na mitsnist i zhorstkist*. Kyiv. «Hai Tek Pres». [in Ukrainian].
- [9] Matviychuk, V.A., Kolisnyk, M.A. (2021). Rozrobka tekhnolohichnoho protsesu formuvannya shyrokykh flantsiv na lystovykh zahotovkakh metodom shtampuvannya obkochuvanniam. *Tekhnika, enerhetyka, transport APK*. 1(112). 38–45. [in Ukrainian].
- [10] Shtuts, A., Kolisnyk, M., Vydmysh, A., Voznyak, O., Baraban, S. Kulakov, P. (2020). Improvement of stamping by rolling processes of pipe and cylindrical blades on experimental research. *Key engineering materials*. 844. 168–181. [in Ukrainian].
- [11] Rubanenko, O., Kazmiruk, O., Bandura, V., Matviychuk, V., Rubanenko, O. (2017). Determination of optimal transformation ratios of power system transformers in conditions of incomplete information regarding the values of diagnostic parameters. *Eastern-European Journal of Enterprise Technologies*. 4. 66–79. [in Ukrainian].

**ФОРМИРОВАНИЕ КАЧЕСТВЕННЫХ ПОКАЗАТЕЛЬНЫХ ИЗДЕЛИЙ ПРОЦЕССАМИ  
ШТАМПИРОВАНИЯ ОБКАТКАНИЕМ**

В работе исследовано влияние штамповки обкатыванием на служебные характеристики изделий. На основе анализа кинематики деформирования, напряженно деформированного состояния, микроструктуры и оценки деформируемости материала заготовок, определены пути повышения геометрической точности, вакуумной герметичности, электролитической стойкости и механических характеристик материала изделий, а также пути, улучшающие характеристики материала заготовок под их последующую обработку давлением. Установлено влияние активных сил трения на характер течения материала при ШО, что способствовало разработке новых процессов, позволяющих максимально приблизить форму и размеры заготовки к готовой детали. При этом точность размеров деталей соответствует 7-11 квалитетам точности, а шероховатость обрабатываемых поверхностей составляет  $R_a = 2,5 \dots 0,63$  мкм.

Эффективен процесс переформирования методом ШО квадратных заготовок в круглые, при котором увеличивается коэффициент использования металла и снижение анизотропии его механических свойств. Характеристика плоской анизотропии  $\lambda_r$ , принятая в листовой штамповке как характеристика способности материала к образованию фестонов, уменьшается в результате переформирования на 70-80%. Относительный перепад предела текучести в плоскости листа уменьшается с 0,10-0,15 до 0,03-0,05. Предельная деформация на растяжение увеличивается на 8-10%, а предельная равномерная деформация – на 5-8%.

Указанное улучшение характеристик переформированных материалов раскатыванием заготовок приводит к тому, что при вытяжке цилиндрических изделий величина фестонов уменьшается в 2-2,5 раза, а величина предельной степени вытяжки возрастает на 10-15%. При этом уменьшается относительная разница толщины стенки по периметру вытянутой заготовки, а



изменение толщины стенки по ее высоте приобретает линейный характер. Таким образом, применение процессов СО существенно улучшает качественные характеристики изделий..

**Ключевые слова:** штамповка обкатыванием, напряженно-деформированное состояние, деформируемость, качество изделий, служебные характеристики изделий.

**Ф. 5. Рис. 7. Лит. 11.**

## FORMATION OF QUALITATIVE INDICATORS OF PRODUCTS BY ROLLING STAMPING PROCESSES

*The influence of rolling stamping on the service characteristics of products is investigated in the work. Based on the analysis of deformation kinematics, stress-strain state, microstructure and evaluation of deformability of workpiece material, ways to increase geometric accuracy, vacuum tightness, electrolytic stability and mechanical characteristics of product material, as well as ways to improve the material of workpieces for their subsequent processing. The influence of active friction forces on the nature of the material flow during SHO was established, which contributed to the development of new processes that allow to bring the shape and dimensions of the workpiece as close as possible to the finished part. Thus accuracy of the sizes of details corresponds to 7-11th qualities of accuracy, and roughness of the processed surfaces makes  $R_a = 2,5 \dots 0,63$  microns.*

*The process of reshaping the square billets into round ones by the method of SHO is effective, which increases the utilization factor of the metal and reduces the anisotropy of its mechanical properties. The characteristic of flat anisotropy  $\lambda_r$ , adopted in sheet metal stamping as a characteristic of the ability of the material to form scallops, decreases as a result of reshaping by 70-80%. The relative difference in yield strength in the plane of the sheet decreases from 0.10-0.15 to 0.03-0.05. The ultimate tensile strain increases by 8-10%, and the uniform strain - by 5-8%.*

*This improvement in the characteristics of the material reshaped by rolling blanks leads to the fact that when drawing cylindrical products, the value of scallops decreases by 2-2.5 times, and the value of the maximum degree of drawing increases by 10-15%. This reduces the relative difference in wall thickness along the perimeter of the elongated workpiece, and the change in wall thickness along its height becomes linear. Thus, the use of SHO processes significantly improves the quality characteristics of products.*

**Key words:** stamping by running-in, stress-strain state, deformability, quality of products, service characteristics of products.

**F. 5. Fig. 7. Ref. 11.**

## ВІДОМОСТІ ПРО АВТОРІВ

**Матвійчук Віктор Андрійович** – доктор технічних наук, професор, завідувач кафедри «Електротехнічних систем, технологій та автоматизації в АПК» Вінницького національного аграрного університету (вул. Сонячна, 3, м. Вінниця, 21008, Україна, e-mail: vamatv50@gmail.com, <https://orcid.org/0000-0002-7837-5174>).

**Колісник Микола Анатолійович** – аспірант Вінницького національного аграрного університету (вул. Сонячна, 3, м. Вінниця, 21008, Україна, email: kolisnik30@gmail.com, <https://orcid.org/0000-0001-5502-6556>).

**Матвийчук Виктор Андреевич** – доктор технических наук, заведующий кафедрой «Электрических систем, технологий и автоматизации в АПК» Винницкого национального аграрного университета (ул. Солнечная, 3, г. Винница, 21008, Украина, email: vamatv50@gmail.com, <https://orcid.org/0000-0002-7837-5174>).

**Колесник Николай Анатольевич** – аспирант Винницкого национального аграрного университета (ул. Солнечная, 3, г. Винница, 21008, Украина, email: kolisnik30@gmail.com, <https://orcid.org/0000-0001-5502-6556>).

**Viktor Matviychuk** – Doctor of Technical Sciences, Full Professor, Head of the Department of Electric Power Stations and Systems of the Vinnytsia National Agrarian University (3 Solnechna St., Vinnitsa, 21008, Ukraine, email: vamatv50@gmail.com, <https://orcid.org/0000-0002-7837-5174>)

**Mykola Kolisnyk** – Postgraduate Student of Vinnytsia National Agrarian University (3, Solnyshchaya St., Vinnitsia, 21008, Ukraine, email: kolisnik30@gmail.com, <https://orcid.org/0000-0001-5502-6556>).