

Міністерство освіти і науки України
Національний університет біоресурсів
і природокористування України
Відокремлений підрозділ Національного університету
біоресурсів і природокористування України
«Ніжинський агротехнічний інститут»
Кафедра сільськогосподарських машин
та системотехніки імені академіка П. М. Василенка

ЗБІРНИК ТЕЗ ДОПОВІДЕЙ
XXII МІЖНАРОДНОЇ НАУКОВОЇ КОНФЕРЕНЦІЇ
*"Сучасні проблеми
землеробської механіки"*
(16–18 жовтня 2021 року)
присвячену 121-річчю з дня народження академіка
Петра Мефодійовича Василенка



Київ-Ніжин – 2021

ББК40.7

УДК 631.17+62-52-631.3

Збірник тез доповідей XXII Міжнародної наукової конференції "Сучасні проблеми землеробської механіки". 16–18 жовтня 2021 року. МОН України, Національний університет біоресурсів і природокористування України, Відокремлений підрозділ Національного університету біоресурсів і природокористування України «Ніжинський агротехнічний інститут». Київ. Ніжин. 2021. 250 с.

В збірнику представлені тези доповідей науково-педагогічних працівників, наукових співробітників, аспірантів і докторантів НУБіП України, провідних вітчизняних і закордонних вищих навчальних закладів та наукових установ, в яких розглядаються завершені етапи розробок з машин і обладнання сільськогосподарського виробництва, механізації сільськогосподарства, транспортних технологій і засобів у АПК, конструювання і надійності машин для сільського, лісового і водного господарств та харчових технологій, удосконалення та нові розробки біотехнологічних процесів і технічних засобів.

Організаційний комітет:

Ніколаєнко С.М. - д.п.н., проф., академік НААН, ректор Національного університету біоресурсів і природокористування України (НУБіП), *голова.*

Войтюк Д.Г. - к.т.н., проф., член-кор. НААН, професор кафедри НУБіП України, *співголова.*

Лукач В.С. - к.т.н., проф., в. о. директора ВП НУБіП України «НАТІ», *співголова.*

Братішко В.В. - д.т.н., с.н.с., декан НУБіП, *співголова.*

Адамчук В.В. - д.т.н., проф., академік НААН, директор ННЦ «ІМЕСГ».

Іванишин В.В. - д.е.н., проф., член-кор. НААН, ректор ПДАТУ.

Іщенко Т.Д. - к.п.н., проф., директор ДУ «Науково-методичний центр вищої та фахової передвищої освіти».

Калетнік Г.М. - д.е.н., проф., академік НААН, президент ВНАУ.

Кобець А.С. - д.н. з держ. упр., проф., ректор ДДАЕУ.

Кравчук В.І. - д.т.н., проф., академік НААН, директор ДНУ «УкрНДІПВТ ім. Л. Погорілого».

Кропівний В.М. - к.т.н., проф., ректор ЦНТУ.

Кюрчев В.М. - д.т.н., проф., член-кор. НААН, ректор ТДАТУ імені Дмитра Моторного.

Нанка О.В. - к.т.н., проф., ректор ХНТУСГ імені Петра Василенка.

Черновол М.І. - д.т.н., проф., академік НААН, радник ректора ЦНТУ.

- Шебанін В.С.** - д.т.н., проф., академік НААН, ректор МНАУ.
- Борак К.В.** - д.т.н., доц. заступник директора ЖАТК.
- Булгаков В.М.** - д.т.н., проф., академік НААН, завідувач кафедри НУБіП.
- Гуменюк Ю.О.** - к.т.н., доц., завідувач кафедри НУБіП.
- Довжик М.Я.** - к.т.н., доц., декан СНАУ.
- Кірчук Р.В.** - к.т.н., доц., декан ЛНТУ.
- Ковалишин С.Й.** - к.т.н., проф., декан ЛНАУ.
- Кулик В.П.** - к.т.н., доц., завідувач лабораторії ВП НУБіП «НАТІ».
- Кульгавий В.Ф.** - генеральний директор ВГО «Українська асоціація аграрних інженерів».
- Кюрчев С.В.** - д.т.н., проф., декан ТДАТУ імені Дмитра Моторного.
- Надикто В.Т.** - д.т.н., проф., член-кор. НААН України, професор кафедри ТДАТУ імені Дмитра Моторного.
- Панцир Ю.І.** - к.т.н., доц., декан ПДАТУ.
- Пугач А.М.** - д.н. з держ. упр., проф., декан ДДАЕУ.
- Пушка О.С.** - к.т.н., доц., декан УНУС.
- Роговський І.Л.** - д.т.н., с.н.с., в.о. завідувача кафедри НУБіП.
- Ружило З.В.** - к.т.н., доц., декан НУБіП України.
- Саченко В.І.** - к.т.н., голова Ради Асоціації «Укрмашбуд».
- Ярош Я.Д.** - д.т.н., проф., декан ПНУ.
- Henryk Sobczuk** - д.т.н., проф., директор Представництва Польської академії наук в Києві.
- Salimzoda Amonullo Fajzullo** - д.с.-г.н., проф., член-кор. ТАСХН, ректор Таджикського аграрного університету ім. Ш. Шотемура (Таджикістан).
- Eric Veulliet** – проф., президент Університету прикладних наук Вайнштефан-Триздорф (Німеччина).
- Eugeniusz Krasowski** - д.т.н., проф., Польська академія наук відділення в Любліні (Польща).
- Vīva Melbarde** - директор департаменту бізнесу, Відземський університет прикладних наук (Латвія).
- Kalinichenko Antonina** - д.т.н., проф., Інститут технічних наук Опольського університету (Польща).
- Virendra K. Vijay** - проф., керівник Центру розвитку сільських районів та технологій, Індійський технологічний інститут Делі (Індія).

© НУБіП України, 2021.

© ВП НУБіП України «НАТІ», 2021.

УДК 534.014.3

ОБҐРУНТУВАННЯ КОНСТРУКЦІЇ КОМБІНОВАНОГО ҐРУНТООБРОБНОГО АГРЕГАТУ ДЛЯ STRIP-TILL ТЕХНОЛОГІЇ ОБРОБІТКУ ҐРУНТУ

Середа Л. П., Ковальчук Д. А.

Вінницький національний аграрний університет

Постановка проблеми. Сьогодні землеробство в Україні переживає досить серйозну проблему, пов'язану із швидкими темпами падіння потенційної родючості ґрунтів [3].

Ведення сільськогосподарської діяльності за промисловою технологією обробітку ґрунту, яка передбачає інтенсивний механічний вплив на ґрунт, призводить до стрімкого падіння показника ґрунту як гумусу, у зв'язку з його переміщення, руйнування структури та аераційною здатністю.

Ефективний розвиток землеробства не обходиться без впровадження інноваційних рішень. Тому досить велику актуальність мають наукові дослідження направлені на пошуки альтернативних, сучасних технологій обробітку ґрунту, які дозволять зберегти та відновити потенційну родючість ґрунтів, що є запорукою високоефективного процесу виготовлення рослинної продукції, у тому числі із розробкою комбінованих ґрунтообробних агрегатів для них, що і обумовлює актуальність та практичну цінність досліджень.

Аналіз останніх досліджень. На сьогодні в країні домінує незбалансована дефіцитна система землеробства. Внесення органічного добрива не забезпечує повного відтворення родючого потенціалу ґрунту. Притримуючи й надалі таку тенденцію призведе до подальшого загострення проблеми, яка має неминучі наслідки. Водночас сільське господарство України потребує значного термінового осучаснення [3].

Стратегічно важливим напрямком розвитку землеробства в Україні є формування матеріально-технічної бази для збереження основного показника ґрунту під час обробітку. Сьогодні необхідно проводити дослідження ґрунтообробних агрегатів, які спрямовані на реалізацію інноваційних ґрунтозберігаючих технологій обробітку, які одночасно зберігають родючість ґрунту, так і підвищують урожайність посівних культур [1,2].

Мета дослідження – полягає у обґрунтуванні конструкції комбінованого ґрунтообробного агрегату для Strip-till технології обробітку ґрунту, при цьому дозволить зберегти основний показник ґрунту – гумус та зменшити травмування ґрунту, мінімізуючи механічний вплив на нього.

Результати дослідження. Сьогодні АПК України далеко не раціонально розпоряджаються стратегічно важливим ресурсом країни, що призводить до поступової втрати своєї родючості, здатності до відтворення біомаси. Механічний вплив на ґрунт за промисловою технологією із значною кількістю внесення мінеральних добрив призводить не лише до погіршення агрогідрологічних властивостей ґрунту та ущільнення кореневмісного шару, а й, втрати продуктивності земель.

Передпосівний обробіток ґрунту за технологією Strip-till (рис. 1) є ключовим підготовчим етапом до посіву культур. Особливою ознакою такого обробітку ґрунту є те, що він базується на знищенні бур'янів та розпушуванні ґрунту без обертання пласту [3].

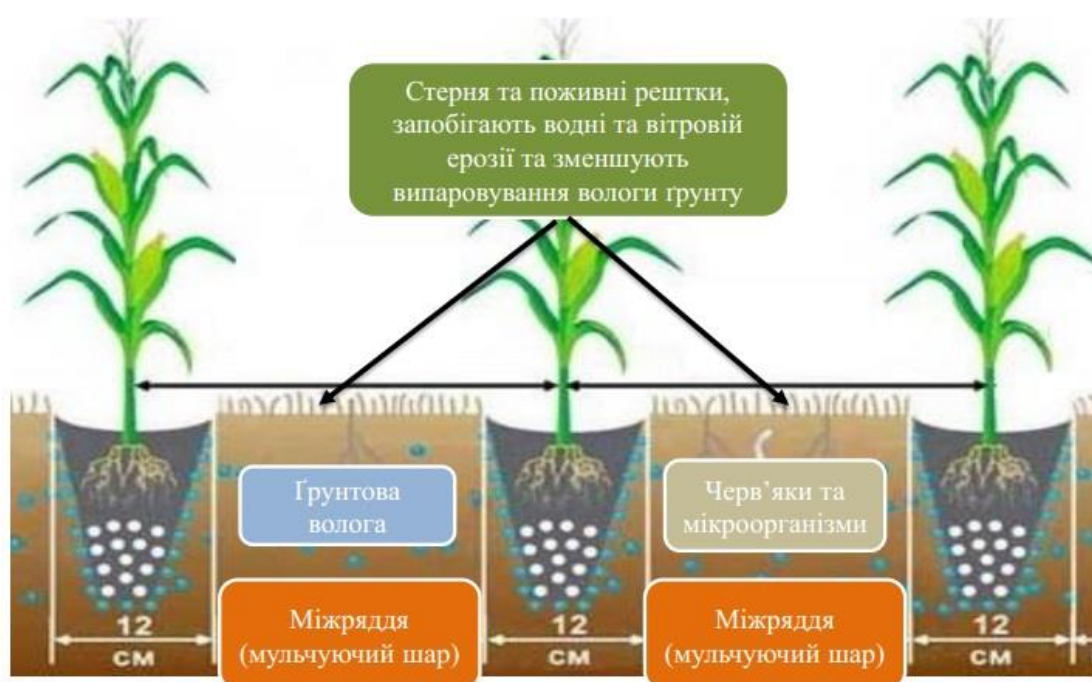


Рис. 1. Посів за технологією Strip-till.

Під час передпосівного обробітку ґрунту за технологією Strip-till потрібно досягти наступне: забезпечити допустимий ступінь кришіння ґрунту не менше 86%; поверхня ґрунту повинна бути вирівняна, а гребенистість в межах 42 мм; не припустимо виніс вологого ґрунту на поверхню більше ніж на 11%; рівне на якісне насінневе "ложе" при передпосівному обробітку ґрунту.

Виходячи з цього, необхідно щоб спроектований ґрунтообробний агрегат для обробітку ґрунту за технологією Strip-till, забезпечував:

– зберігання та відновлення гумусу в ґрунті, тим самим в подальшому формуючи великі врожаї посівів культур;

– створення оптимального насінневого “ложе” на потрібну глибину обробітку ґрунту, тим самим створюючи сприятливі умови для проростання насіння культур із подальшим розвитком кореневої системи.

Все більшого застосування в АПК України набувають комбіновані ґрунтообробні агрегати для обробітку ґрунту, впровадження яких дає позитивні результати роботи. Суттєвими перевагами є розширення функціональних можливостей використання, висока продуктивність, економія паливних ресурсів, але саме головне – зниження техногенного впливу на ґрунт [3].

Суттєвим фактором є мінімізація проходів машинно-тракторного агрегату по полю, так як це створює тиск на ґрунт що ущільнює його. Порушення структури ґрунту та повітряно-водного режиму живлення ґрунту призводять до нерівномірності сходу насіння [3].

Для збереження потенційної родючості ґрунтів країни, пропонуємо конструкцію ґрунтообробного агрегату для Strip-till технології обробітку ґрунту, яка має наступні конструктивні особливості:

1) Ґрунтообробна лапа конструктивно виконана таким чином, що дозволить одночасно за один прохід підрізати бур'яни так і вносити органічні добрива до кореневої системи рослин, тим самим покращуючи доступ поживних речовин;

2) На стійку ґрунтообробної лапи вмонтований верхній поверхневий леміш, який зрізає наземну частину бур'янів та використовується для стабілізації руху лапи, на потрібну глибину обробітку ґрунту;

3) Внесення органічних добрив відбувається внутрішньоґрунтово та проводиться перед фрезеруванням ґрунту, що дає можливість якісно та інтенсивніше перемішувати його з органічним добривом, а також розпушувати ґрунт, що є важливим при впровадженні технології Strip-till.

Загальний вигляд конструкції комбінованого ґрунтообробного агрегату для технології Strip-till представлено на рисунку 2.

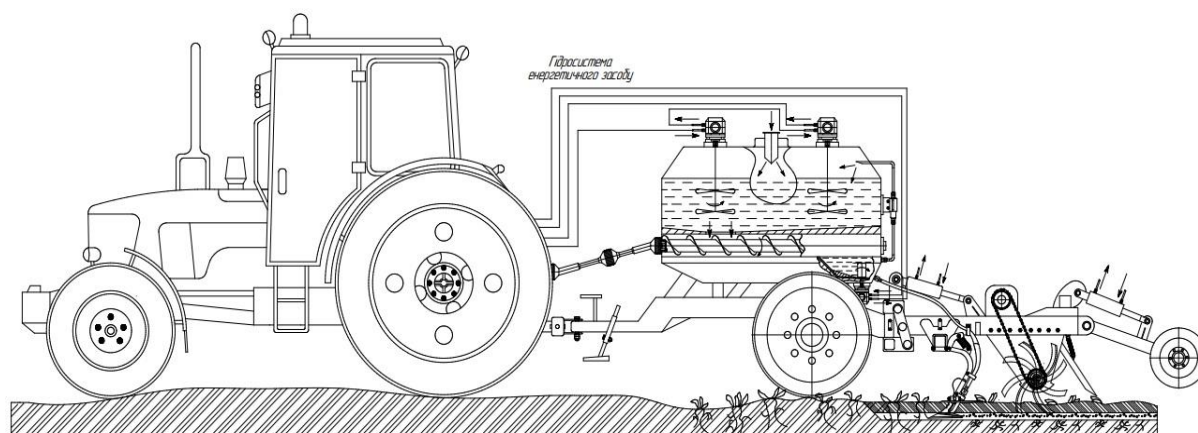


Рис. 2. Загальний вигляд машинно-тракторного агрегату для технології Strip-till

Висновок

Конструкція запропонованого ґрунтообробного агрегату має не дуже великі габаритні розміри, що є доволі маневреним. В загальному за один робочий прохід ґрунтообробний агрегат виконує всі необхідні операції для передпосівного обробітку ґрунту за технологією Strip-till: формує смуги для посіву та розпушує ґрунт з одночасним змішуванням рослинних залишків із ґрунтом; локально вносить органічні добрива до кореневої системи рослини, тим самим покращуючи доступ поживних речовин; створює якісне насінневе “ложе” на потрібну глибину обробітку; обробляє ґрунт без перевертання пласту, тим сам зберігаючи вологу та гумус у ґрунті.

Список використаних джерел

1. *Серета Л.П., Швець О.І.* Технологія STRIP-TILL в рослинництві. Перспективність впровадження в Україні. Вісник аграрної науки Причорномор'я "Ukrainian Black Sea region agrarian science", Вип. 4, 2019.

2. *Серета Л. П.* Технологія Strip-till в рослинництві. Перспективи впровадження в Україні. Зрошувальне землеробство, ДДАЕУ, 2017 С. 104-107.

3. *Серета Л. П., Купчук І. М., Ковальчук Д. А., Замрій М. А.* Розробка пристрою для фрезерного обробітку ґрунту з одночасним внесенням добрив, *Техніка, енергетика, транспорт в АПК, Вінниця.* 2021, С. 152-161.

УДК 662.113/8.055

АНАЛІЗ ГРАВІТАЦІЙНОЇ ПОДАЧІ ДИСПЕРСНОЇ БІОМАСИ НА ТЕХНОЛОГІЧНУ ОБРОБКУ

Єременко О. І., Руденко Д. Т.

Національний університет біоресурсів і природокористування України

Постановка проблеми. На твердопаливних виробництвах для отримання якісної продукції у вигляді гранул (пелет), брикетів, тріски тощо за технологією передбачається виконання ряду процесів, пов'язаних з гравітаційною подачею технологічного матеріалу в обладнання. Це живлення подрібнювачів, сепараторів, змішувачів, дозаторів, грануляторів, брикетних пресів, фасувальних машин та ін. Конструкційно-технологічні параметри приймальних пристроїв зазначених технічних засобів повинні забезпечувати безперебійну й рівномірну подачу сировинної дисперсної біомаси до робочих органів. Разом з цим, фізико-технологічні властивості різних видів біомаси мають широкій діапазон технологічних показників, що обмежує створення універсальних приймальних пристроїв у вигляді воронки [1, 2]. Тому виникає необхідність розробки методики розрахунку

ЗМІСТ

Секція

Стан та перспективи розвитку сучасної землеробської механіки

НАУКОВА ШКОЛА З ЗЕМЛЕРОБСЬКОЇ МЕХАНІКИ

АКАДЕМІКА П. М. ВАСИЛЕНКА

Войтюк Д. Г., Деркач О. П. 4

ЗАСТОСУВАННЯ ТЕНОЛОГІЙ МІНІМАЛЬНОГО ОБРОБІТКУ
В УМОВАХ АГРАРНИХ ПІДПРИЄМСТВ

Дерев'янку Д. А., Брушко В. В. 8

ІННОВАЦІЙНА СПРЯМОВАНІСТЬ ПЕДАГОГІЧНОЇ ДІЯЛЬНОСТІ ЗА
УМОВ ІНТЕГРАЦІЇ АГРАРНОЇ ОСВІТИ, НАУКИ ТА ВИРОБНИЦТВА НА
ЗАСАДАХ ВЧЕННЯ

АКАДЕМІКА П. М. ВАСИЛЕНКА

Пришляк В. М. 9

Секція

Механіко-технологічні процеси, робочі органи та машини для рослинництва

ОБГРУНТУВАННЯ ВИБОРУ ОБЛАДНАННЯ ДЛЯ СИСТЕМ
КРАПЕЛЬНОГО ЗРОШЕННЯ ВИНОГРАДНИКІВ

Журавель Д. П. 13

МЕХАНІЗАЦІЯ ВИДАЛЕННЯ НАСІННЄВИХ СУЦВІТЬ ОЗИМОГО
ЧАСНИКУ

Волянський М. С., Супрун М. Ю. 16

ШЛЯХИ ЗМЕНШЕННЯ ПОШКОДЖЕНЬ ПЛОДІВ
ПРИ ЗБИРАЛЬНО-ТРАНСПОРТНИХ РОБОТАХ

Мартишко В. М. 20

ОБҐРУНТУВАННЯ ТЕХНОЛОГІЧНОЇ СХЕМИ ПНЕВМАТИЧНОГО ЩІЛИННОГО РОЗПИЛЮВАЧА <i>Міненко С. В., Куликівський В. Л., Рибак О. О.</i>	24
РІЗАННЯ СІЛЬСЬКОГОПОДАРСЬКИХ КУЛЬТУР В ПРОЦЕСІ СКОШУВАННЯ <i>Міненко С. В., Сторчак В. І.</i>	28
ПОКАЗНИКИ І УМОВИ ФУНКЦІОНУВАННЯ СИСТЕМИ ПІСЛЯЗБИРАЛЬНОЇ ОБРОБКИ ЗЕРНА <i>Михайлов Є. В., Задосна Н. О.</i>	31
ПІДВИЩЕННЯ ТОЧНОСТІ ПРОЦЕСУ ДОЗУВАННЯ НАСІННЯ ТЕХНІЧНИХ КУЛЬТУР <i>Попик П. С.</i>	32
ПНЕВМОМЕХАНІЧНИЙ АПАРАТ З АКТИВНОЮ КОМІРКОЮ СПРЯМОВАНОЇ ДІЇ <i>Попик П. С.</i>	34
ОЧИЩЕННЯ НАСІННЯ ЦУКРОВОГО БУРЯКА ВІД ДИКОЇ РЕДЬКИ НА ЕЛЕКТРОМАГНІТНИХ НАСІННОСОЧИСНИХ МАШИНОЮ ЗА ДОПОМОГОЮ ЗВОЛОЖЕННЯ ВИХІДНОГО МАТЕРІАЛУ <i>Головченко Г. С.</i>	36
ҐРУНТООБРОБНА ТЕХНІКА ВІТЧИЗНЯНОГО ВИРОБНИЦТВА <i>Сокол А. О., Калнагуз О. М.</i>	39
ЗАСТОСУВАННЯ СУЧАСНИХ ТЕХНОЛОГІЙ ВНЕСЕННЯ ДОБРІВ ТА ЗАСОБІВ ЗАХИСТУ РОСЛИН <i>Безсмертний О. В., Гордійчук О. Ю., Андросович О. І.</i>	41
ЕКСПЕРИМЕНТАЛЬНІ ДОСЛІДЖЕННЯ ПРОЦЕСУ УЛЬТРАЗВУКОВОЇ ДЕЗІНТЕГРАЦІЇ РОСЛИННОЇ СИРОВИНИ З ОТРИМАННЯМ БІОБУТАНОЛУ <i>Братішко В. В., Шульга С. М., Тігунова О. О.</i>	42
ОБҐРУНТУВАННЯ КОНСТРУКЦІЇ КОМБІНОВАНОГО ҐРУНТООБРОБНОГО АГРЕГАТУ ДЛЯ STRIP-TILL ТЕХНОЛОГІЇ ОБРОБІТКУ ҐРУНТУ <i>Середа Л. П., Ковальчук Д. А.</i>	46

АНАЛІЗ ГРАВІТАЦІЙНОЇ ПОДАЧІ ДИСПЕРСНОЇ БІОМАСИ НА ТЕХНОЛОГІЧНУ ОБРОБКУ <i>Єременко О. І., Руденко Д. Т.</i>	49
ТРАЄКТОРІЯ РУХУ ХЛІБНОЇ МАСИ В АКсіАЛЬНО-РОТОРНМУ МОЛОТИЛЬНОМУ-СЕПАРУВАЛЬНОМУ ПРИСТРОЇ <i>Доценко М. І., Мартишко В. М.</i>	51
АНАЛІЗ ТЕХНІЧНИХ ЗАСОБІВ ДЛЯ ПІДГОТОВКИ ҐРУНТУ ПІД СІВБУ ЦУКРОВИХ БУРЯКІВ <i>Кобзар О. М., Мартишко В. М.</i>	52
ОБҐРУНТУВАННЯ КОНСТРУКЦІЇ ВІДЦЕНТРОВОГО РОЗПОДІЛЬНИКА МАШИН ДЛЯ ВНУТРІШНЬОҐРУНТОВОГО ЛОКАЛЬНОГО ВНЕСЕННЯ ТВЕРДИХ МІНЕРАЛЬНИХ ДОБРІВ <i>Онищенко В. Б., Девятко О. С., Назаренко К. Ю., Ратушний В. В.</i>	53
МЕХАНІЗОВАНИЙ ОБРОБІТОК ҐРУНТУ В УМОВАХ КЛІМАТИЧНИХ ЗМІН <i>Прилуцький І. О., Губенко А. С., Токовчук О. М.</i>	56
АНАЛІЗ ЗАДАЧІ АДАПТАЦІЇ РЕЖИМІВ РОБОТИ СІЛЬСЬКОГОСПОДАРСЬКИХ МАШИН <i>Смолінський С. В.</i>	57
ОБҐРУНТУВАННЯ ШЛЯХІВ ПІДВИЩЕННЯ ЕФЕКТИВНОСТІ АҐРЕГАТУ ДЛЯ ЗБИРАННЯ КАРТОПЛІ <i>Смолінський С. В.</i>	59
КЛАСИФІКАЦІЯ ПОВІТРЯНИХ СЕПАРАТОРІВ ДЛЯ ОЧИЩЕННЯ НАСІННЯ СОНЯШНИКА <i>Колодій О. С., Черкун В. В.</i>	62
ПРОДУКТИВНІСТЬ РОБОТИ БЕЗПІЛОТНОГО ЛІТАЛЬНОГО АПАРАТУ AGRAS T16 <i>Холодюк О. В.</i>	64

Секція

Механіко-технологічні процеси, робочі органи та машини для тваринництва

ОСНОВНІ ТЕНДЕНЦІЇ РОЗВИТКУ ТЕХНІКИ ДЛЯ ГОДІВЛІ ВЕЛИКОЇ РОГАТОЇ ХУДОБИ

Болтянська Н. І., Болтянський О. В. 69

ПІДВИЩЕННЯ ЕФЕКТИВНОСТІ ТЕХНОЛОГІЧНОГО ПРОЦЕСУ РОЗДАВАННЯ КОРМІВ НА ФЕРМАХ ВЕЛИКОЇ РОГАТОЇ ХУДОБИ

Болтянський Б. В. 72

ОСНОВНІ СПОСОБИ ПЕРЕРОБКИ ПЕРЕПЕЛИНОГО ПОСЛІДУ В ОРГАНІЧНЕ ДОБРИВО

Комар А. С. 76

ВИЗНАЧЕННЯ МУДРОЇ ТВАРИННИЦЬКОЇ ФЕРМИ

Ребенко В. І. 79

ПІДВИЩЕННЯ ЯКОСТІ ПРОДУКЦІЇ ТВАРИННИЦТВА ЧЕРЕЗ КЕРУВАННЯ ТЕХНОЛОГІЧНИМИ ПРОЦЕСАМИ

Серебрякова Н. Г., Скляр Р. В., Болтянська Н. І. 80

ТЕХНІЧНІ ЗАСОБИ ДЛЯ МЕХАНІЗАЦІЇ ТЕХНОЛОГІЧНИХ ПРОЦЕСІВ НА ТВАРИННИЦЬКИХ ФЕРМАХ

Скляр О. Г., Болтянська Н. І., Непарко Т. А. 83

НАПРЯМКИ ЕНЕРГОЗБЕРЕЖЕННЯ У ТВАРИННИЦТВІ

Скляр О. Г., Скляр Р. В., Болтянська Н. І. 86

НАПРЯМКИ ВДОСКОНАЛЕННЯ ПРОЦЕСУ ВИДАЛЕННЯ ТА УТЕЛІЗАЦІЇ ГНОЮ

Сухоручкін І. І., Ачкевич О. М. 90

ПІДВИЩЕННЯ ВИХОДУ БІОГАЗУ ПРИ ЗБРОДЖУВАННІ ГНОЮ ВЕЛИКОЇ РОГАТОЇ ХУДОБИ З ВІДХОДАМИ ВИНОРОБНИХ ВИРОБНИЦТВ В БІОГАЗОВИХ УСТАНОВКАХ

Поліщук В. М. 91

ФОРМУВАННЯ МІКРОКЛІМАТУ В ПРИМІЩЕННІ ДЛЯ УТРИМАННЯ ТВАРИН ТА ПТИЦІ ЗА ВИКОРИСТАННЯМ СУЧАСНИХ ПОКРІВЕЛЬНИХ МАТЕРІАЛІВ <i>Заболотько О. О., Жарий І. Я.</i>	<i>94</i>
ТЕХНІЧНІ ЗАСОБИ ЗАТОЧУВАННЯ РІЗУЧИХ ПАР СТРИГАЛЬНИХ МАШИНОК <i>Ребенко В. І.</i>	<i>98</i>
ОСОБЛИВОСТІ ПРИВОДА РОБОЧИХ ОРГАНІВ ВИВАНТАЖУВАЧІВ СТЕБЛОВИХ КОРМІВ НАПІРНОГО ТИПУ <i>Останчук О. О.</i>	<i>102</i>
МАТЕМАТИЧНА МОДЕЛЬ АДАПТИВНОГО ГІДРАВЛІЧНОГО ПРИВОДА МЕХАНІЗМУ ДЛЯ ВІДРІЗАННЯ ТА ВИВАНТАЖЕННЯ СТЕБЛОВИХ КОРМІВ <i>Руткевич В. С.</i>	<i>103</i>
ДО ПИТАННЯ ВИКОРИСТАННЯ РІЗНИХ ВИДІВ ОРГАНІЧНИХ ДОБРІВ В КИЇВСЬКІЙ ОБЛАСТІ <i>Опалко В. Г., Криворучко А. А.</i>	<i>104</i>
КОНЦЕПЦІЯ РОЗВИТКУ КРУГЛИХ ПРИМІЩЕНЬ ДЛЯ УТРИМАННЯ КІЗ <i>Хмельовський В. С.</i>	<i>106</i>
ОЦІНКА ТЕХНІЧНОГО СТАНУ ЗПРК ЗА КЕРІВНИМИ МАТЕРІАЛАМИ НА ЇХ ЕКСПЛУАТАЦІЮ <i>Новицький А. В.</i>	<i>109</i>
УЩІЛЬНЕННЯ ВІДЦЕНТРОВИХ НАСОСІВ ТА ДОСЛІДЖЕННЯ АГРЕГАТА З САМОВПОРЯДКОВАНИМ РОТОРОМ НА ГІДРАВЛІЧНОМУ СТЕНДІ <i>Горовий С. О.</i>	<i>110</i>

Секція

Технічний сервіс та інженерний менеджмент

METHODS OF ORGANIZATION OF PRODUCTION PROCESSES OF RESTORATION OF WORKING MACHINERY FOR FORESTRY TECHNICAL WORKS <i>Liudmyla Titova</i>	114
TECHNICAL PARAMETERS OF TECHNICAL CONTROL OF SELF- PROPELLED SPRAYERS <i>Iryna Liubchenko</i>	116
МЕТОДИ ЗМІЦНЕННЯ ДЕТАЛЕЙ ПОВЕРХНЕВО ПЛАСТИЧНИМ ДЕФОРМУВАННЯМ <i>Паніна В. В.</i>	118
METHODOLOGY OF PERFORMANCE OF TECHNOLOGICAL OPERATIONS OF RESTORATION OF WORKING CAPACITY OF AGRICULTURAL MACHINES AT LIMITED RESOURCES <i>Ivan Rogovskii</i>	121
ARCHITECTURE AND ANALYSIS OF MECHANISMS OF ENGINEERING MANAGEMENT OF MULTIAGENT SYSTEM OF GRAIN HARVESTING <i>Ihor Sivak</i>	124
VIBRATION ENERGY OF BOLT FASTENERS OF AGRICULTURAL TECHNIQUE <i>Yaroslav Mykhailovich, Andriy Rubets</i>	126
СУЧАСНІ МЕТОДИ ПІДВИЩЕННЯ ДОВГОВІЧНОСТІ ТА ЗНОСОСТІЙКОСТІ РОБОЧИХ ОРГАНІВ ҐРУНТООБРОБНИХ МАШИН <i>Борак К. В., Ващук Ю. В.</i>	130
ОБҐРУНТУВАННЯ ПАРАМЕТРІВ ТЕХНІЧНОГО ДІАГНОСТУВАННЯ ВІТЧИЗНЯНИХ І ЗАРУБІЖНИХ ОБ'ЄМНИХ ГІДРОПРИВОДІВ <i>Міненко С. В., Козир А. І.</i>	133
ВПЛИВ ВОДИ НА ФІЗИКО-ХІМІЧНІ І ЕКСПЛУАТАЦІЙНІ ВЛАСТИВОСТІ ПАЛИВА <i>Савченко В. М., Савченко Л. Г., Літвінець В. М.</i>	137

МЕХАНІКО-ТЕХНОЛОГІЧНІ ПРОЦЕСИ УТИЛІЗАЦІЇ МІЮЧИХ РОЗЧИНІВ ЦЕХУ РЕМОНТУ СІЛЬСЬКОГОСПОДАРСЬКОЇ ТЕХНІКИ <i>Чернишова Л. М., Мовчан С. І., Парахін О. О.</i>	139
ДЕТЕРМІНОВАНИЙ ПІДХІД ДО АНАЛІЗУ ПРОПУСКНОЇ ЗДАТНОСТІ ЗБИРАЛЬНО-ТРАНСПОРТНОГО КОМПЛЕКСУ БУРЯКІВ ЦУКРОВИХ <i>Фришев С. Г., Волоха М. П., Ікальчик М. І.</i>	141
ЗАХИСТ СІЛЬСЬКОГОСПОДАРСЬКОЇ ТЕХНІКИ ПРИ ЗБЕРІГАННІ <i>Матушевський Я. Л., Ніконенко І. І.</i>	143
СПОЖИВЧІ ЯКОСТІ СІЛЬСЬКОГОСПОДАРСЬКИХ МАШИН ТА МЕТОДИКА ОЦІНКИ ЗА РАНГОМ <i>Яремчук Т. О., Вівтоненко О. А., Надточій О. В.</i>	145
СИСТЕМИ АВТОМАТИЧНОГО КЕРУВАННЯ РУХОМ ПОЛЬОВИХ АГРЕГАТІВ <i>Сіренко Ю. В., Калнагуз О. М.</i>	147
ВИЗНАЧЕННЯ НОРМ ВНЕСЕННЯ МІНЕРАЛЬНИХ ДОБРІВ ЗАЛЕЖНО ВІД НАЯВНОСТІ ПОЖИВНИХ РЕЧОВИН В ҐРУНТІ <i>Бондар Д. С., Ничай В. І., Надточій О. В.</i>	151
ШВИДКОПЛИННІ СІВОЗМІНИ ТА ВИБІР ПОПЕРЕДНИКІВ <i>Глоба В. Є., Іванов Б. О., Надточій О. В.</i>	154
GEOGRAPHICAL DISTRIBUTION OF DEALER CENTERS OF SERVICE SUPPORT OF GRAIN HARVESTERS OF UKRAINE <i>Irina Savchenko</i>	157
FEATURES OF ENGINEERING GRAPHICS IN ERGONOMICS OF MOBILE ENERGY CABINS <i>Svitlana Prikhodko</i>	159
ТЕХНІЧНЕ ЗАБЕЗПЕЧЕННЯ ТЕХНОЛОГІЧНОГО ПРОЦЕСУ ВНЕСЕННЯ ОРГАНІЧНИХ ДОБРІВ В УКРАЇНІ <i>Опалко В. Г., Шалієвський В. С.</i>	161
АНАЛІЗ ТЕХНІЧНОГО ЗАБЕЗПЕЧЕННЯ ВНЕСЕННЯ РІЗНИХ ВИДІВ ОРГАНІЧНИХ ДОБРІВ В УКРАЇНІ <i>Опалко В. Г., Марійко В. С.</i>	163

ФОРМУВАННЯ МОДЕЛЕЙ ТЕХНОЛОГІЙ ПЕРЕДПОСІВНОГО
ОБРОБІТКУ ҐРУНТУ ТА ЇХ ТЕХНІЧНОГО ЗАБЕЗПЕЧЕННЯ
Опалко В.Г., Яськов С. А...... 165

Секція

Автоматизація, ІТТ та енергетика в АПК

СТАН РОЗВИТКУ СОНЯЧНОЇ ЕНЕРГЕТИКИ УКРАЇНИ СЬОГОДЕННЯ
Юрченко О. Ю. 168

СПОСІБ РОЗГОНУ ТА ГАЛЬМУВАННЯ ЕЛЕКТРОДВИГУНА
ЧАСТОТНИМ ПЕРЕТВОРЮВАЧЕМ
Юрченко О. Ю. 169

ЗНАЧЕННЯ ВОДЯНОЇ ПАРИ ДЛЯ ЕНЕРГЕТИЧНОЇ ПРОМИСЛОВОСТІ
Сіренко Ю. В. 171

Секція

Інновація аграрної освіти, науки, виробництва

ПЕРСПЕКТИВИ ЗАСТОСУВАННЯ РЕСУРСОЗБЕРІГАЮЧИХ
ТЕХНОЛОГІЙ В АГРАРНОМУ СЕКТОРІ
Болтянський О. В., Болтянська Н. І...... 175

НАУКОВА ОРГАНІЗАЦІЯ ПРАЦІ ТА ВИРОБНИЦТВА ЯК ОСНОВА
ДЛЯ РОЗРОБЛЕННЯ ПЛАНУВАЛЬНИХ РІШЕНЬ
Дашивець Г. І., Паніна В. В...... 178

ПРО КЛАСИФІКАЦІЮ ШЕСТЕРЕННИХ МАСЛЯНИХ НАСОСІВ
ДВИГУНІВ ВНУТРІШНЬОГО ЗГОРЯННЯ НА БАЗІ СПІВВІДНОШЕННЯ
РОЗМІРІВ ШЕСТЕРЕНЬ
Стефановський О. Б., Болтянський О. В. 181

СИСТЕМИ ОПАЛЕННЯ ТРАКТОРНИХ КАБІН
Грабар І. Г., Бондар А. В...... 184

ЕЛЕКТРОННО-МІКРОСКОПІЧНИЙ АНАЛІЗ ПОВЕРХНІ СТАЛІ 65Г ПІСЛЯ ЕЛЕКТРОЕРОЗІЙНОЇ ОБРОБКИ <i>Добранський С. С., Бучко І. О.</i>	188
ОЦІНКА ЕФЕКТИВНОСТІ ТРАНСПОРТУВАННЯ В ТРАНСПОРТНО-ЛОГІСТИЧНИХ СИСТЕМАХ <i>Загурський О. М.</i>	191
ЗАСТОСУВАННЯ ТЕХНОЛОГІЇ ІНТЕРНЕТУ РЕЧЕЙ В ЛОГІСТИЦІ АПК <i>Загурський О. М.</i>	194
ПРОБЛЕМИ ДОРОЖНО-ТРАНСПОРТНОГО ТРАВМАТИЗМУ СЕРЕД ДІТЕЙ ТА МОЛОДІ В ЄВРОПІ <i>Шатківська Ю. В., Колосок І. О.</i>	196
ЗАЛЕЖНІСТЬ РІВНЯ СМЕТРНОСТІ ВІД ВІКУ ТА ХАРАКТЕРУ УЧАСТІ У ДОРОЖНЬОМУ РУСІ <i>Краснощок В. В., Колосок І. О.</i>	198
ПРИЧИНИ СХИЛЬНОСТІ ДІТЕЙ І МОЛОДІ ДО РИЗИКУ ДОРОЖНО- ТРАНСПОРТНОГО ТРАВМАТИЗМУ <i>Жураковська Т. С., Колосок І. О.</i>	200
ФАКТОРИ РИЗИКУ, ЯКІ ПІДВИЩУЮТЬ ВІРОГІДНІСТЬ ОТРИМАННЯ ТРАВМ В РЕЗУЛЬТАТІ ДОРОЖНЬО-ТРАНСПОРТНИХ ПРИГОД <i>Кисилічина К. О., Колосок І. О.</i>	201
СТРАТЕГІЇ ВИКОРИСТАННЯ ЗАХИСНИХ ШОЛОМІВ <i>Щербак О. В., Колосок І. О.</i>	203
ОБРОБКА ДЕТАЛЕЙ СІЛЬСЬКОГОСПОДАРСЬКИХ МАШИН НАКЛЕПОМ <i>Савченко В. М., Кукал Д. А., Новицький О. Р., Бугайчук В. В., Примак М. А.</i>	204
ТЕХНОЛОГІЧНІ ПРИЙОМИ ПІДВИЩЕННЯ ДОВГОВІЧНОСТІ ДЕТАЛЕЙ МАШИН, ЗМІЦНЕНИХ МІКРОДУГОВИМ ОКСИДУВАННЯМ <i>Сукманюк О. М., Шуляр І. В., Росковинський Д. О.</i>	206
ПРОБЛЕМИ ТА ПЕРСПЕКТИВИ ГРОМАДСЬКОГО ЕЛЕКТРОТРАНСПОРТУ В УКРАЇНІ <i>Максимчук В. Я.</i>	209

ЗАХОДИ ЩОДО ЗНИЖЕННЯ УЩІЛЬНЕННЯ ҐРУНТІВ ВІД ДІЮЧИХ НАВАНТАЖЕНЬ СІЛЬСЬКОГОСПОДАРСЬКОЇ ТЕХНІКИ <i>Савченко В. М., Мацюк І. В.</i>	211
ПРОПОЗИЦІЇ ЩОДО УДОСКОНАЛЕННЯ ПЕРЕВЕЗЕННЯ ПІЛЬГОВИХ КАТЕГОРІЙ НА МІЖОБЛАСНОМУ МАРШРУТІ <i>Савченко І. С.</i>	213
ПАСАЖИРСЬКІ ПЕРЕВЕЗЕННЯ В УКРАЇНІ ТА ЇХ АНАЛІЗ <i>Соколюк Л. М., Сліпуха Т. І.</i>	215
СПОСОБИ ПЛАЗМОВОГО ПОВЕРХНЕВОГО ЗМІЦНЕННЯ <i>Савченко В. М., Сутковий О. В., Шлярчук Ю. П., Некрашевич Д. Ю., Павлюк І. В.</i>	217
ДОСЛІДЖЕННЯ ПОШКОДЖЕННЯ ЗРАЗКІВ МЕТАЛОКОНСТРУКЦІЙ МЕТОДОМ ОПТИЧНОГО СКАНУВАННЯ ПОВЕРХНІ <i>Писаренко Г. Г., Войналович О. В., Майло А. М., Писаренко С. Г.</i>	221
ПРОБЛЕМИ ОЦІНЕННЯ ПРОФЕСІЙНОГО РИЗИКУ НА МЕХАНІЗОВАНИХ ПРОЦЕСАХ У СІЛЬСЬКОМУ ГОСПОДАРСТВІ <i>Войналович О. В., Андрієнко В. І.</i>	223
ПЕРЕУЩІЛЬНЕННЯ ҐРУНТУ КОЛІСНИМИ РУШІЯМИ <i>Білецький В. Р., Можарівський І. В.</i>	225
НАНЕСЕННЯМ ЗНОСОСТІЙКИХ ПОКРИТЬ НА РОБОЧІ ОРГАНИ ҐРУНТООБРОБНИХ МАШИН <i>Паладійчук Ю. Б., Телятник І. А.</i>	226
ЩОДО УПРАВЛІННЯ ПОТОКАМИ В ТРАНСПОРТНО-ЛОГІСТИЧНИХ СИСТЕМАХ <i>Загурський О. М.</i>	229
ІКТ В САМОСТІЙНІЙ РОБОТІ ПРИ ДИСТАНЦІЙНОМУ НАВЧАННІ СТУДЕНТІВ ТЕХНІЧНИХ ВНЗ <i>Колодій О. С., Сушко О. В.</i>	232
ЗНОСОСТІЙКІСТЬ І ПРОТИЗАДИРНА СТІЙКІСТЬ ЗУБЧАТИХ КОЛІС <i>Ярош Я. Д., Ткачук О. Б.</i>	235
ЩОДО ПРОБЛЕМИ ЗАТОРІВ У КИЇВІ <i>Кулібаба О. В.</i>	237

НАУКОВЕ ВИДАННЯ

ЗБІРНИК ТЕЗ ДОПОВІДЕЙ
XXII МІЖНАРОДНОЇ НАУКОВОЇ КОНФЕРЕНЦІЇ
"Сучасні проблеми
землеробської механіки"
(16–18 жовтня 2021 року)
присвячену 121-річчю з дня народження академіка
Петра Мефодійовича Василенка

Відповідальні за випуск:

І.Л. Rogovskiy – професор кафедри технічного сервісу та
інженерного менеджменту імені
М. П. Момотенка НУБіП України.

Редактор – І. Л. Rogovskiy.

*Дизайн і верстка – кафедра технічного сервісу та інженерного
менеджменту імені М. П. Момотенка НУБіП України.*

*Адреса – 03041, Україна, м. Київ, вул. Героїв Оборони, 12^б, НУБіП
України, навч. корп. 11, кімн. 208.*

Підписано до друку 15.10.2021. Формат 60×84 1/16.
Папір Maestro Print. Друк офсетний. Гарнітура Times New Roman
та Arial. Ум.-друк. арк. 14,42. Наклад 150 прим.
Зам. № 18-10 від 12.10.2021.
Видавець ПП Лисенко М.М.
16600, м. Ніжин Чернігівської області,
вул. Шевченка, 26в. Тел.: (067) 441 21 24
Свідоцтво про внесення до Державного реєстру видавців,
виготівників і розповсюджувачів видавничої продукції
серія ДК № 2776 від 26.02.2007 р.

© НУБіП України, 2021
© ВП НУБіП України «НАТІ», 2021
