



Всеукраїнський науково-технічний журнал

All-Ukrainian Scientific & Technical Journal

ISSN 2520-6168 (Print)

DOI 10.37128/250-6168-2020-4

Machinery
Energetics
Transport
of Agribusiness



ТЕХНІКА
ЕНЕРГЕТИКА
ТРАНСПОРТ АПК



**ТЕХНІКА,
ЕНЕРГЕТИКА,
ТРАНСПОРТ АПК**

Журнал науково-виробничого та навчального спрямування
Видавець: Вінницький національний аграрний університет

Заснований у 1997 році під назвою «Вісник Вінницького державного сільськогосподарського інституту».
Правонаступник видання: Збірник наукових праць Вінницького національного аграрного університету. Серія: Технічні науки.
Свідоцтво про державну реєстрацію засобів масової інформації
КВ № 16644–5116 ПР від 30.04.2010 р.

Всеукраїнський науково – технічний журнал «Техніка, енергетика, транспорт АПК» / Редколегія: Токарчук О.А. (головний редактор) та інші. Вінниця, 2020. 4(111). 161 с.

Друкується за рішенням Вченої ради Вінницького національного аграрного університету (протокол № 6 від 18.12.2020 р.)

Свідоцтво про державну реєстрацію засобів масової інформації №21906-11806 Р від 12.03.2016р.

Журнал «Техніка, енергетика, транспорт АПК» включено до переліку наукових фахових видань України з технічних наук (Категорія «Б», Наказ Міністерства освіти і науки України від 02.07.2020 року №886);

- присвоєно ідентифікатор цифрового об'єкта (Digital Object Identifier – DOI);
 - індексується в CrossRef, Google Scholar;
 - індексується в міжнародній наукометричній базі [Index Copernicus Value](#) з 2018 року.
-

Головний редактор

Токарчук О.А. – к.т.н., доц., Вінницький національний аграрний університет

Заступник головного редактора

Веселовська Н.Р. – д.т.н., проф., Вінницький національний аграрний університет

Відповідальний секретар

Полєвода Ю.А. – к.т.н., доц., Вінницький національний аграрний університет

Члени редакційної колегії

Іскович – Лотоцький Р.Д. – д.т.н., проф., Вінницький національний технічний університет

Цуркан О.В. – д.т.н., доц., Вінницький національний аграрний університет

Булгаков В.М. – д.т.н., проф., академік НААН, Національний університет біоресурсів і природокористування України

Іванчук Я.В. – к.т.н., доц., Вінницький національний технічний університет

Зарубіжні члени редакційної колегії

Йордан Максимов – д.т.н., професор Технічного університету Габрово (Болгарія)

Відповідальний секретар редакції **Полєвода Ю.А.** кандидат технічних наук, доцент
Адреса редакції: 21008, Вінниця, вул. Сонячна 3, Вінницький національний аграрний університет,
тел. (0432) 46–00–03

Сайт журналу: <http://tetapk.vsau.org/>

Електронна адреса: pophv@ukr.net



ЗМІСТ

I. ГАЛУЗЕВЕ МАШИНОБУДУВАННЯ. МАТЕРІАЛОЗНАВСТВО. ПРИКЛАДНА МЕХАНІКА*Веселовська Н.Р., Шаргородський С.А., Брацлавець Б.С., Ялина О.О.***ДОСЛІДЖЕННЯ ОСОБИВОСТЕЙ ВИЯВЛЕННЯ ДЕФЕКТІВ ПІДШИПНИКІВ НА ОСНОВІ ВЕЙВЛЕТ-АНАЛІЗУ..... 5***Моторна О.О.***ОСОБИВОСТІ СТЕНДА ТА МЕТОДИКИ ДЛЯ ЕКСПЕРИМЕНТАЛЬНИХ ДОСЛІДЖЕНЬ НАСОСІВ-ДОЗАТОРІВ СИСТЕМ ГІДРООБ'ЄМНОГО РУЛЬОВОГО КЕРУВАННЯ САМОХІДНИХ МАШИН ПРИ ДІЇ ПОПУТНОГО НАВАНТАЖЕННЯ..... 14***Muzychuk Vasyl***TECHNOLOGICAL PASSPORT STUDY PISTON AND CONNECTING ROD BARE MATERIAL AXIAL ROTARY PISTON PUMP..... 22***Muzychuk Vasyl, Komaha Vitaliy, Tokarchuk Oleksii, Kukharchuk Oleksandr***RESEARCH OF RESIDUAL LIFETIME OF DIESEL ENGINES FUEL INJECTION EQUIPMENT BY MEANS OF FUEL INJECTION MATHEMATIC SIMULATION..... 33***Островський А.Й.***УДОСКОНАЛЕННЯ ТЕХНОЛОГІЧНОГО ПРОЦЕСУ СВЕРДЛІННЯ ТОНКОЛИСТОВОГО ПРОКАТУ..... 48***Петрова Ж.О., Пазюк В.М., Петров А.І.***ТЕХНОЛОГІЯ ОТРИМАННЯ ГУМІНОВИХ РЕЧОВИН З ТОРФУ..... 55***Potapova Nadiya, Zelinska Oksana, Volontyr Lyudmila***MATHEMATICAL AND STATISTICAL EVALUATION OF PROCESSES OF USING INFORMATION TECHNOLOGIES..... 61***Полєвода Ю.А., Волинець Є.О.***АНАЛІЗ РОЗВИТКУ ТЕХНОЛОГІЧНОГО ОБЛАДНАННЯ ДЛЯ ВИРОБНИЦТВА ХАРЧОВИХ СУМІШЕЙ..... 72***Sevostianov Ivan, Kraevsky Sergiy***INTENSIFICATION OF MIXING OF HETEROGENEOUS FOOD MIXTURES UNDER THE IMPACT OF ULTRASONIC VIBRATIONS..... 80***Sevostianov Ivan, Pidlypna Maryna***MODEL OF OPTIMIZATION OF FUNCTIONING OF MODERN POLYGRAPHIC AND PUBLISHING COMPLEXES..... 90***Стаднік М.І., Шаргородський С.А., Руткевич В.С.***ЗАБЕЗПЕЧЕННЯ ПОСТІЙНОГО ГІСТЕРЕЗИСУ ЗОЛОТНИКОВИХ ЗАПОБІЖНИХ КЛАПАНІВ ПРЯМОЇ ДІЇ..... 100***Trukhanska Olena***TECHNOLOGICAL METHODS OF INCREASING WEAR RESISTANCE AND DURABILITY OF DETAILS..... 109****II. ЕЛЕКТРОЕНЕРГЕТИКА, ЕЛЕКТРОТЕХНІКА ТА ЕЛЕКТРОМЕХАНІКА***Кордонський В.А.***ВІТРОВА ЕЛЕКТРОСТАНЦІЯ ДЛЯ ПОТРЕБ МАЛИХ СІЛЬСЬКОГОПОДАРСЬКИХ ОБ'ЄКТІВ..... 116**



Купчук І.М., Токарчук О.А., Гонтар В.Г., Дідик А.М.

**АНАЛІЗ БАЛАНСУ ПОТУЖНОСТІ ТЕХНОЛОГІЧНОЇ СИСТЕМИ ПОДРІБНЕННЯ
РОСЛИННИХ СІЛЬСЬКОГОСПОДАРСЬКИХ ВІДХОДІВ..... 122**

Червінський Л.С., Книжка Т.С., Романенко О.І.

**МОДЕЛЮВАННЯ РОЗПОДІЛУ ЕЛЕКТРОМАГНІТНОГО ПОЛЯ ОПТИЧНОГО
СПЕКТРУ НА РІВНІ ЛИСТА РОСЛИНИ..... 129**

ІІІ. АГРОІНЖЕНЕРІЯ

Анісімов В. Ф., Рябошапка В. Б., Єленіч А. П.

**МОДЕРНІЗАЦІЯ КОНСТРУКЦІЇ СИСТЕМИ СУМІШОУТВОРЕННЯ І
ПАЛИВОПОДАЧІ ТРАКТОРНИХ ДИЗЕЛІВ ДЛЯ РОБОТИ НА БІОПАЛИВІ..... 135**

Цуркан О.В., Присяжнюк Д.В., Дідик І.О.

АНАЛІЗ СТАНУ ПІСЛЯЗБИРАЛЬНОЇ ОБРОБКИ НАСІННЯ ГАРБУЗА В УКРАЇНІ 148



УДК 621.225

DOI: 10.37128/2520-6168-2020-4-11

**ЗАБЕЗПЕЧЕННЯ ПОСТІЙНОГО ГІСТЕРЕЗИСУ ЗОЛОТНИКОВИХ ЗАПОБІЖНИХ
КЛАПАНІВ ПРЯМОЇ ДІЇ**

Стаднік Микола Іванович, д.т.н., професор
Шаргородський Сергій Анатолійович, к.т.н., доцент
Руткевич Володимир Степанович, к.т.н., ст. викл.
Вінницький національний аграрний університет

N. Stadnik, Doctor of Technical Sciences, Professor
S. Shargorodskiy, PhD, Associate Professor
V. Rutkevych, PhD Senior Lecturer
Vinnytsia National Agrarian University

В статті розглядаються принципи конструювання та проектування пружинних клапанних агрегатів, що дозволяють отримати задану динамічну якість для забезпечення постійного гістерезису золотникових запобіжних клапанів прямої дії. Проведено аналіз ефективності пристроїв корекції динамічної якості пружинних клапанних агрегатів для забезпечення їх працездатності при варіюванні зовнішніх діючих факторів цілеспрямованим керуванням кінематичними та силовими параметрами пружньо-демфуючих елементів, а також причин, що впливають на гістерезис золотникових запобіжних клапанів прямої дії, намічені шляхи забезпечення постійного гістерезису.

Зазначено, що однією з причин збільшення гістерезису є пошкодження гумових ущільнень золотникових запобіжних клапанів прямої дії. Виявлені основні причини пошкодження гумових ущільнень: постійне тертя кромки радіальних отворів золотника об кільце ущільнювача; реверс напрямку діючого тиску; перепад тисків, створюваний осьовим отвором золотника при повному відкритті клапана.

Запропоновано золотниковий пружинний клапан з механічною пружиною, що має високу пропускну здатність і низький гістерезис. Дана характеристика була досягнута за рахунок застосуванням високоякісних матеріалів, що дозволили мати високу пропускну здатність при мінімальних габаритних розмірах; оптимізацією геометричних характеристик проточної частини клапана; зменшенням натягу ущільнення і, як наслідок, зниженням гістерезису.

Зазначено, що відсутність контакту радіальних отворів золотника з гумовим ущільненням в крайньому вимкненому положенні забезпечує захист ущільнення від пластичних деформацій при зворотному потоці.

Виявлено перспективу подальших досліджень у отриманні експериментальних залежностей впливу частоти обертання золотника, жорсткості гуми, геометричних характеристик щільни контакту і тиску на зміну гістерезису клапана.

Ключові слова: *гідропривод, запобіжний клапан прямої дії, робоча рідина, постійний гістерезис, характеристики, тиск, витрата, демфуючі коливання.*

Ф. 11. Рис. 3. Літ. 14.

1. Постановка проблеми

Розвиток сільськогосподарської техніки у визначні мірі пов'язаний з підвищенням експлуатаційних характеристик і надійності гідравлічних систем, найважливішими елементами яких є запобіжні пристрої [1, 2]. Широке використання в цій якості отримали золотникові запобіжні клапани прямої дії, що мають високу швидкодію, ресурс і герметичну здатність. В силу об'єктивних причин формування необхідної якості перехідного процесу в автоматичному запобіжному клапані пов'язане зі значними труднощами. Перш за все це пов'язано з відсутністю автономного приводу, який б компенсував істотний вплив газодинамічної сили на швидкість руху золотника при прямому і зворотному ході, особливостями течії робочого середовища при перекритті витратної магістралі і гістерезисом пружньо-демфуючих елементів, які обумовлюють зміну величини тиску зворотної посадки затвора на сідло. Зазначені труднощі зростають при значних швидкостях зіткнення поверхонь ущільнювачів, роботі з тертям і знакозмінними зусиллями, корозії, термоциклічних і вібраційних навантажень, включаючи зовнішні впливові фактори [3,4].

Тому стаття, присвячена вивченню ефективності використання в сільськогосподарській техніці конструкторсько-технологічних прийомів, цілеспрямованого регулювання кінематичних і силових



характеристик пружино запобіжної арматури для забезпечення постійного гістерезису золотникових запобіжних клапанів прямої дії.

2. Мета дослідження

Мета роботи – розробка методології проектування і конструкторських рішень, забезпечуючих високу динамічну якість і надійність пружино запобіжної арматури для забезпечення постійного гістерезису золотникових запобіжних клапанів прямої дії при зовнішньому навантаженні.

3. Аналіз останніх досліджень і публікацій

На сучасному рівні розвитку сільськогосподарської техніки гідравлічні приводи та засоби гідравтоматики застосовуються для вирішення широкого кола завдань [7]. До гідравлічного привода ставляться високі вимоги по забезпеченню надійності, широкого діапазону безступінчастого регулювання швидкості, стійкості, без вібрацій, сталості керованих робочих характеристик, потоку робочої рідини, точності спрацювання та можливості роботи у динамічних режимах, що забезпечують необхідну якість перехідних процесів. Дані вимоги забезпечуються захистом гідросистем від перевантаження та контролю діючих зусиль, від надійної і стійкої роботи яких залежить працездатність всього гідроприводу [4, 8, 9].

Аналіз літературних джерел показав, що питанням проектування клапанів присвячена достатня кількість наукових досліджень. Основна частина досліджень присвячена класифікації запобіжних і переливних клапанів, аналізу їх схемних та конструктивних рішень, вивченню і дослідженню загальних питань розрахунку гідравлічних елементів і методик розрахунку гідравлічних приводів на основі золотникових гідравлічних апаратів. Також значна увага приділяється статичним та динамічним характеристикам гідроапаратів, що ґрунтується на ґрунтовному аналізі фізичних процесів, які відбуваються в них та впливу конструктивних, технологічних, режимних параметрів на їх характеристики. В роботах наведенні теоретичні, експериментальні дослідження та наведені перспективні схемні рішення золотникових запобіжних клапанів прямого дії [8-12].

Великий внесок у забезпечення надійності та сталого функціонування золотникових запобіжних клапанів прямого дії на базі вдосконалення сільськогосподарської техніки і розробки для неї перспективних віброзахисних систем і пристроїв внесли: Т.М. Башта, Є.М. Хаймович, В.М. Прокоф'єв, М.І. Іванов, М.С. Гаминін, Л.П. Серета, Н.Р. Веселовська, І.А. Немировський, Г.Й. Зайончковський, Р.Д. Ісковича-Лотоцький, П.М. Андренко, З.Л. Фінкельштейн, В.Б. Струтинський, О.М. Переяславський, С.А. Шаргородський та інші [3, 8, 10, 12].

У цих роботах представлені результати моделювання перехідних процесів в автоматичних пружинних клапанних агрегатах з урахуванням впливу поздовжніх і поперечних коливань на герметичність пружино-демфуючих затворів і дана ефективність застосовуваних у промисловості деяких конструкторсько-технологічних і експлуатаційних методів забезпечення стабільності вихідних параметрів регулюючої і запірно-запобіжної арматури при виробленні призначеного ресурсу.

Незважаючи на наявність досить великої кількості наукових досліджень в даній області, застосування в сучасних сільськогосподарських машинах та агрегатах гідравлічних системах нетрадиційних робочих тіл, перш за все криогенних (рідкий водень) і синтетичних рідин з підвищеними агресивними властивостями суттєво ускладнює виконання жорстких екологічних вимог до роботи гідросистем і вимагає розробки науково обґрунтованих рекомендацій по проектуванню клапанної арматури [11].

В результаті аналізу сучасного стану, областей застосування і ефективності способів і засобів управління якістю динамічних процесів пружинних клапанних агрегатів автоматичних гідросистем сільськогосподарської техніки різного призначення, а також методик розрахунку їх параметрів розглядаються перспективи їх модернізації та удосконалення.

4. Основні результати досліджень

В даний час більшість запобіжних клапанів, що застосовуються у сільськогосподарській техніці – це клапани золотникового типу з механічною пружиною. До них насамперед належать запобіжні клапани КПС, КПК39/55 і КПК42/110. Це обумовлено рядом переваг – висока надійність механічної пружини, сталість тиску спрацювання, низькі габаритні розміри, високий ресурс, низька чутливість до чистоти робочої рідини, герметичність в вимкненому положенні. Незважаючи на ряд переваг запобіжні клапани даного типу не позбавлені своїх недоліків – високий, постійно збільшуваний в процесі експлуатації гістерезис і низька пропускну здатність.

У Вінницькому національному аграрному університеті був створений золотниковий пружинний клапан з механічною пружиною, що має високу пропускну здатність і низький гістерезис.



Це було досягнуто застосуванням високоякісних матеріалів, що дозволили мати високу пропускну здатність при мінімальних габаритних розмірах; оптимізацією геометричних характеристик проточної частини клапана; зменшенням натягу ущільнення і, як наслідок, зниженням гістерезису. Такими клапанами стали клапани КПК39/55 і КПК42/110.

Запобіжні клапанами КПК39/55 і DAMS (найближчий по конструкції) пройшли виробничі випробування, ними були оснащені секції широкозахватного культиватора. Після експлуатації клапани були зняті з секцій і доставлені в гідролaborаторію для дослідження. Експерименти показали, що клапани не втратили своєї пропускну здатності, не змінився, також їх тиск спрацьовування, але значно підвищився гістерезис до 25–40 %. З тієї ж причини збільшився і гістерезис клапана DAMS, найближчих по конструкції, встановлених в тій же секції широкозахватного культиватора.

Було поставлене завдання визначити причини підвищення гістерезису в процесі експлуатації та шляхи його усунення.

Для з'ясування причин збільшення гістерезису клапани були розібрані і досліджені за допомогою лабораторних приладів. Причина збільшення гістерезису полягала в пошкодженні гумових ущільнень 1 (рис. 1).

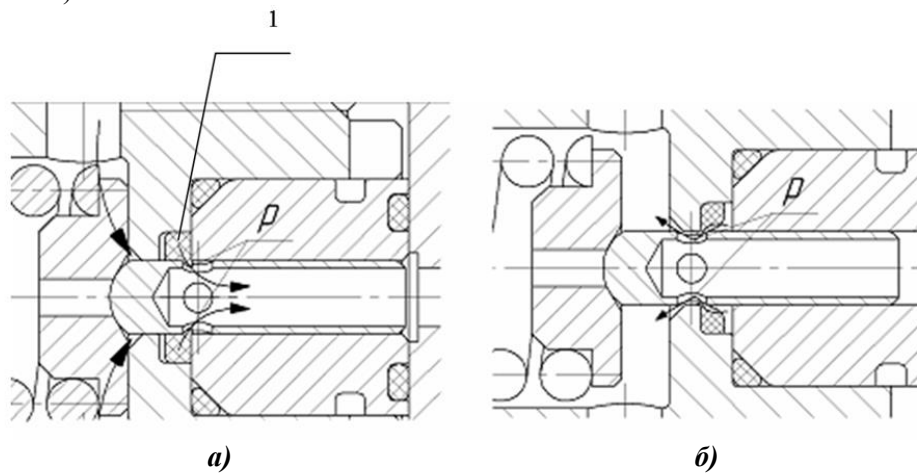


Рис 1. Деформація кільця ущільнювача при складанні стійок (а) і при повному відкритті клапана (б) P – траєкторія, по якій тиск прагне витиснути кільце

Аналіз причин такого пошкодження ущільнень показав ймовірні причини:

- постійне тертя кромки радіальних отворів золотника об кільце ущільнювача, пов'язане зі зміною тиску в стійці секції;

- ущільнення були пошкоджені в той момент, коли тиск в зливній лінії перевищував тиск в напірній (зворотний потік), при цьому тиск, що діє на ущільнення, прагнув видавити його через радіальні отвори золотника (рис. 1 а). Такий реверс напрямку діючого тиску можливий, оскільки зливна порожнина клапана з'єднана з штоковою порожниною секції. При подачі тиску в штокову порожнину (складання стійок) тиск в зливній порожнині клапана перевершує тиск в напірній порожнині, при цьому тиск прагне з деформувати ущільнення так, як показано на рис. 1 а;

- третьою причиною деформації ущільнень може бути перепад тисків, створюваний осьовим отвором золотника при повному відкритті клапана (рис. 1 б). При повному відкритті клапана (закид тиску понад 60 атм) осьовий отвір золотника є найвужчим місцем, тому і є джерелом перепаду тисків. Кільце ущільнювача деформується перепадом тисків, що доходить до 8 МПа так як показано на рис. 1 б.

Перша причина виходу з ладу ущільнення, пов'язана з тим, що пружина має лінійну характеристику [13], тому в золотниковому пружинному клапані прямої дії неможливо забезпечити дискретне переміщення золотника, що виключає постійне тертя крайок радіальних отворів з ущільненням:

$$l = f(p, c) \quad (1)$$

де l – положення кромки радіальних отворів, відносно гумового ущільнення; p – тиск в стійці секції; c – жорсткість пружини.

Оскільки тиск, описаний в рівнянні 1, є аналоговою величиною і може змінюватися від 0 до тиску спрацьовування клапана, переміщення також не може бути дискретним. Дискретне переміщення золотника можна забезпечити застосуванням двокаскадного запобіжного клапана, що складається з аналогового пілотного (низьковитратного) і дискретного високовитратного клапанів. Недоліком



такого двокаскадного клапана є підвищена чутливість до чистоти робочої рідини і підвищені габарити (в 2 рази більше одноступінчастого клапана). Через ці недоліки їх неможливо застосовувати в кріпленнях 1 типорозміру, що відрізняються обмеженими габаритними розмірами. Крім того, з причин високих розмірів двокаскадні запобіжні клапани неможливо застосовувати в блоці замка, на домкраті стабілізації та інших допоміжних операціях кріплення. Ще одним недоліком двокаскадних клапанів є їх висока вартість (приблизно в 2–2,5 раз вище, ніж у класичних одноступінчатих клапанів). Застосування двокаскадних клапанів можливо лише на стійках кріплення 2 типорозміру і вище, при цьому в блоці замка і на допоміжних операціях повинні залишатися класичні одноступінчасті клапани.

Друга причина була усунена зміною координати радіальних отворів. Координата радіальних отворів була змінена таким чином, щоб при складанні секцій (золотник при цьому знаходиться в крайньому вимкненому положенні) радіальні отвори не контактували з гумовим ущільненням, і при цьому не погіршилася витратна характеристика клапана. При цьому повинна дотримуватися наступна залежність:

$$\begin{cases} l_2 > l_1; \\ l_2 - l_1 \rightarrow 0. \end{cases} \quad (2)$$

де l_1 – відстань від місця упору золотника (при зворотному потоці) до кромки радіальних отворів 3 (рис. 2 а); l_2 – відстань від місця упору золотника (при зворотному потоці) до канавки під кільце ущільнювача.

Усунути третю причину можна було б збільшивши діаметр осьового отвору, або зменшивши сумарний перетин радіальних отворів. Обидва ці способи мають істотні недоліки – при збільшенні діаметра золотника збільшується зусилля на пружину і, як наслідок зростають габаритні розміри запобіжного клапана; при зменшенні перетину радіальних отворів знижується витратна характеристика запобіжного клапана.

$$l_{np} = f(d_3, p); \quad (3)$$

$$Q = f(S, p); \quad (4)$$

де l_{np} – довжина пружини; d_3 – діаметр золотника; p – тиск, що діє на клапан; Q – витрата, що проходить через клапан; S – перетин радіальних отворів золотника.

Шлях до усунення третьої можливої причини підказав той факт, що після складання клапанів гістерезис відновився, а саме від того, що пошкоджені зони гумового кільця переорієнтувалися в просторі щодо радіальних отворів золотника. У зв'язку з цим було поставлено завдання, змінити конструкцію таким чином, щоб при повному відкритті клапана або близькому до повного відкриття золотник здійснював обертальний рух. Завдання було реалізовано шляхом введення додаткових отворів, що обертають золотник (рис. 2, б, в, г) і застосування упорного підшипника, для зниження сили тертя, що протидіє обертанню клапана. На обертання золотника діють реактивні сили струменя, що обертають його [8] і сили тертя [14], що перешкоджають його обертанню. Момент, що обертає золотник:

$$M = \Delta p_\delta h_{ep} S_\delta n_\delta - \sum F_{cy1} h_{cy1} + F_{cy2} h_{cy2} + \dots + F_{cyn} h_{cyn}; \quad (5)$$

або

$$M = M_{ep} - M_{cy}; \quad (6)$$

де Δp_δ – перепад тиску струменя рідини, в додаткових радіальних отворах; h_{ep} – плечі між лінією дії обертаючої сили і віссю обертання золотника; S_δ – площа перетину додаткового радіального отвору; n_δ – кількість додаткових радіальних отворів; $F_{cy1} \dots F_{cyn}$ – сили тертя золотника; $h_{cy1} \dots h_{cyn}$ – плечі між лініями дії сил тертя і віссю обертання золотника; M_{ep} – сумарний момент сил, що обертають золотник; M_{cy} – сумарний момент сил, що перешкоджають обертанню золотника.

Обертання золотника починається в той момент, коли момент сил, що обертають золотник перевищує момент сил, що перешкоджають його обертанню.

Перепад тиску струменя рідини в додаткових отворах залежить від витрати через них, а витрата, в свою чергу залежить від закиду тиску в стійці механічного кріплення:

$$\begin{cases} \Delta p_\delta = f(Q); \\ Q = f(\Delta p_c). \end{cases} \quad (7)$$



де Q – витрата рідини, що проходить через додаткові отвори; Δp_c – закид тиску в стійці при спрацюванні клапана.

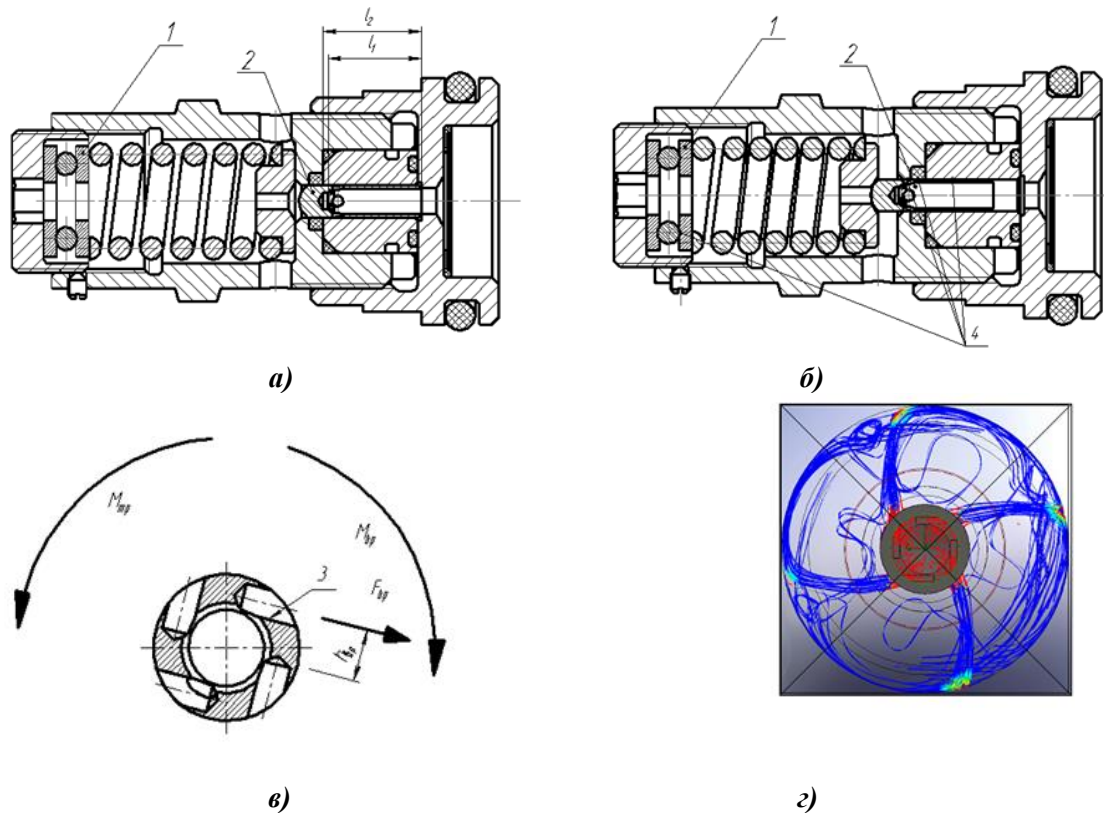


Рис. 2. Зміни в конструкції клапана КП39:

а – положення золотника 2 при зворотному потоці; *б* – положення золотника 2 при проходженні максимальної витрати; *в* – схема сил, що діють на обертання золотника; *г* – моделювання реактивних струменів, що обертають золотник; 1 – упорний підшипник; 2 – золотник, що має ряд додаткових отворів; 3 – додаткові отвори в золотнику, що провокують його обертання; 4 – поверхні, які контактують з золотником, що перешкоджають його обертання; F_{ep} – напрямок сил, що обертають золотник; M_{ep} – напрямок моменту, що обертає золотник; M_{mp} – напрямок моменту, що перешкоджає обертання золотника; l_1 – відстань від торцевої поверхні золотника до кромки радіальних отворів; l_2 – відстань від торцевої поверхні золотника до ущільнення

Сили тертя, що перешкоджають обертання золотника залежать від зчеплення, що труться і їх контактних зусиль:

$$F_{cт} = f(f_{cт}, N); \quad (8)$$

де $f_{cт}$ – коефіцієнт зчеплення, поверхонь що труться; N – контактне зусилля деталей, що труться.

Практичні випробування показали, що обертання золотника починалося при витраті 4 л/хв, це відповідає закиду тиску 30 атм.

Ще одним важливим фактором ефективності обертання золотника є швидкість його обертання. Швидкість обертання золотника повинна бути достатньою, для того, щоб час проходження радіального і додаткового радіального отворів через деформуючу поверхню ущільнення було менше часу, достатнього для деформації поверхні:

$$t_{ep} \geq t_o; \quad (9)$$

Час проходження радіального і додаткового радіального отворів через деформуючу поверхню ущільнення при обертанні золотника залежить від його маси і різності сил, що обертають золотник і перешкоджають його обертання:



$$t_{ep} = f(m_3, M_{ep}, M_{ct}); \quad (10)$$

де m_3 – маса золотника.

Час, достатній для пластичної (необоротної) деформації поверхні ущільнення не захищеної торцевої поверхні золотника (поверхня ущільнення, що знаходиться навпроти радіальних отворів) залежить від тиску, що діє на ущільнення, геометрії щілини контакту і жорсткості ущільнення:

$$t_0 = f(p, \Gamma, Ш); \quad (11)$$

де p – тиск, що діє на ущільнення; Γ – геометричні характеристики щілини контакту; $Ш$ – жорсткість ущільнення.

Лабораторні випробування дозволили встановити, що при швидкості обертання золотника, що перевищує 10 об/хв, для даної конструкції гістерезис не змінювався. Випробування показали, що золотник починає обертатися при витраті 4 л/хв, це відповідає закиданню тиску 30 атм. При витраті 5 л/хв відповідному закиданню тиску 45 атм частота досягала 10 об/хв. Тиск, при якому починалося обертання достатньо враховувати, що видавлювання ущільнення з канавки починається при закиданні тиску, який перевищує 60 атм. При цьому частота обертання золотника досягає 38 об/хв, забезпечуючи роботу ущільнення в зоні пружних деформацій. При витраті 36 л/хв обертання золотника досягає свого максимального значення. З підвищенням витрати відбувається невелике зниження швидкості обертання, пов'язане з тим, що радіальні (витратні) отвори починають виходити в видаткову зону і велика частина рідини тече через них. На рис. 3 представлена експериментально встановлена залежність частоти обертання золотника від витрати рідини. Огляд гумового ущільнення, не виявив будь-яких пошкоджень в його структурі. Це означає, що швидкість обертання золотника була достатньою для того, щоб гумове кільце не відчувало пластичні деформації. Властивість обертатися при високих витратах, зберігаючи цим значення гістерезису, особливо актуально для кріплень.

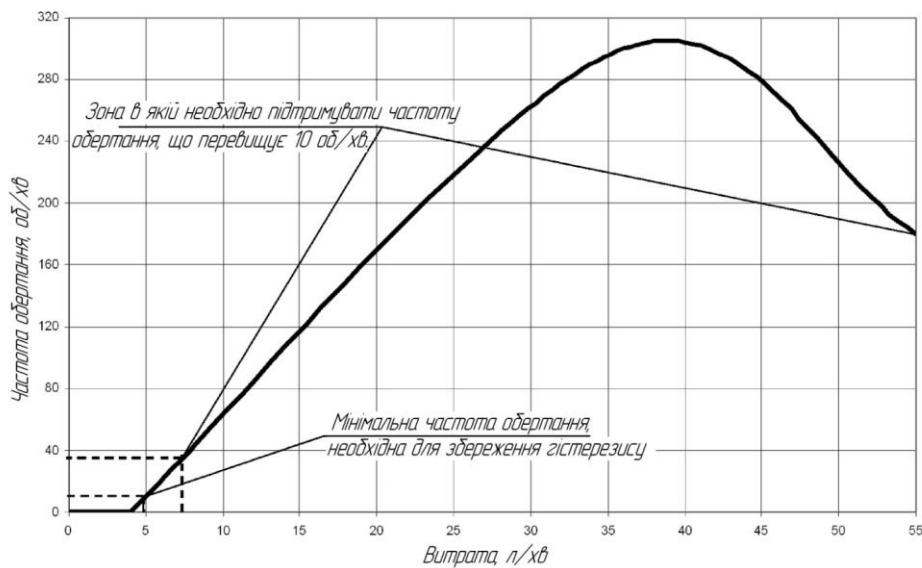


Рис. 3. Залежність частоти обертання золотника від витрати рідини, що проходить через нього

Проведені ресурсні випробування показали незначні зміни гістерезису, що коливаються в межах 12 – 15 %. При цьому слід зазначити, що в ресурсні випробування включалися різні режими спрацювання клапана – найбільш часте спрацювання з краплинним витокком 13000 циклів і спрацювання з підвищеною витратою 1000 циклів. Після 1300 циклів спрацювання з крапельним витокком проводилося 100 спрацювань з підвищеною витратою. Перед зміною кожного режиму спрацювання перевірявся гістерезис запобіжного клапана. Після закінчення циклічних випробувань клапан був розібраний, а його деталі вивчені за допомогою лабораторних пристосувань. В результаті дослідження не було виявлено будь-яких ознак пластичних деформацій гумового кільця.

5. Висновки

1. Відсутність контакту радіальних отворів золотника з гумовим ущільненням в крайньому вимкненому положенні забезпечує захист ущільнення від пластичних деформацій при зворотному потоці.



2. Забезпечення необхідного обертання золотника не дозволяє сформуватися пластичним деформаціям кільця, при цьому зберігаючи гістерезис незмінним.

3. Метою подальших досліджень буде виявлення експериментальних залежностей впливу частоти обертання золотника, жорсткості гуми, геометричних характеристик щілини контакту і тиску на зміну гістерезису клапана.

Список використаних джерел

1. Ratushna N., Mahmudov I., Kokhno A. Методичні підходи до створення нової сільськогосподарської техніки у відповідності з вимогами ринку наукоємної продукції. *MOTROL*. 2007. № 9А. С. 119–123.
2. Шмат С. І., Лузан П. Г., Колісник С. В. Тенденції сталого розвитку сучасного сільськогосподарського машинобудування в Україні і за рубежом КНТУ. 2010.: <http://dspace.kntu.kr.ua/jspui/handle/123456789/4971> (дата звернення: 13.11.2020).
3. Ivanov M.I., Rutkevych V.S., Kolisnyk O.M., Lisovoy I.O. Research of the influence of the parameters of the block-portion separator on the adjustment range of speed of operating elements. *INMATEH - Agricultural Engineering*. 2019. Vol. 57/1. P. 37–44.
4. Андренко П. М. Гідравлічні пристрої мехатронних систем: навч. посіб. Харків: Видавничий центр НТУ «ХП», 2014. 188 с.
5. Евтушенко А. А., Колисниченко Э. В., Сапожников С. В., Турбомашинны для перекачивания газожидкостных смесей. *Вісник СумДУ*. 2004. № 13 (72). С. 45 – 49.
6. Попов Д. Н. Динамика и регулирование гидро- и пневмосистем. Москва.: Машиностроение, 1987. 464 с.
7. Руткевич В.С. Обґрунтування параметрів золотникового роздільника потоку системи гідроприводів блочно-порційного відокремлювача консервованого корму. *Промислова гідравліка і пневматика*. 2017. №4(58). С. 58–64.
8. Лурье З. Я., Федоренко И. М. Исследование рабочего процесса мехатронного гидроагрегата системы смазки металлургического оборудования с учетом характеристик двухфазной жидкости. *MOTROL. Commission of motorization and energetics in agriculture*. 2010. Vol. 12. С. 10–25.
9. Іскович-Лотоцький Р. Д. Основи теорії розрахунку та розробка процесів і обладнання для віброударного пресування: монографія. Вінниця: УНІВЕРСУМ, 2006. 338 с.
10. Іскович-Лотоцький Р.Д., Обертюх Р.Р., Севастьянов І.В. Процеси та машини вібраційних та віброударних технологій. Вінниця: УНІВЕРСУМ, 2006. 291 с.
11. Руткевич В.С. Дослідження стійкості адаптивної системи гідроприводів блочно-порційного відокремлювача консервованого корму. *Техніка і технології АПК*. 2018 № 4 (103). С. 29–34.
12. Иванов Н., Шаргородский С., Руткевич В. Математическая модель гидропривода блочно-порционного отделителя консервированных кормов. *MOTROL*. 2013. №5. С. 83–91.
13. Руткевич В.С. Адаптивний гідравлічний привод блочно-порційного відокремлювача консервованого корму. *Техніка, енергетика, транспорт АПК*. 2017. №4(99). С. 108–113.
14. Струтинський В. Б., Тіхенко В. М. Стохастичні процеси у гідроприводах верстатів: монографія. Одеса: Асто-принт, 2009. 456 с.

References

- [1] Ratushna, N., & Mahmudov, I., & Kokhno, A. (2007). Metodichni pidkhody do stvorennia novoi silskokhospodarskoi tekhniki u vidpovidnosti z vymohamy rynku naukoiemnoi produktsii [Methodical approaches to the creation of new agricultural machinery in accordance with the demands of the market of science-intensive products]. *MOTROL*, № 9. 119–123. [in Ukrainian]
- [2] Shmat, S.I., & Luzan, S.V., & Kolisnyk, S.V. (2010). Tendentsii stalogo rozvytku suchasnoho silskogospodarckogo mashyno-buduvannia v Ukraini i za rubiezem [Product innovative policy]. [Trends in Sustainable Development of Modern Agricultural Machinery in Ukraine and Abroad]. Retrieved from <http://dspace.kntu.kr.ua/jspui/handle/123456789/4971>. /KNTU.–2010. [in Ukrainian]
- [3] Ivanov, M.I., & Rutkevych, V.S., & Kolisnyk, O.M., & Lisovoy, I.O. (2019). Research of the influence of the parameters of the block-portion separator on the adjustment range of speed of operating elements. *INMATEH - Agricultural Engineering*. Vol. 57–44. [in English]
- [4] Andrenko, P. M. (2014). Gidravlichni prystroiy mekhatronnykh system: navch. posibnyk [Hydraulic units of mechatronic systems: textbook]. Kharkiv: NTU "KhPI" Publ. [in Ukrainian]
- [5] Evtushenko, A. A., & Kolisnichenko, E. V., & Sapozhnikov, S. V. (2004). Turbomashiny dlya perekachivaniya gazozhidkostnykh smesey [Turbomachines for pumping gas-liquid mixtures]. *Visnyk SumDU*–Bulletin of Sumy State University. №13(72), 45-49. [in Russian]



- [6] Popov, D. N. (1987). *Dynamika i reholirovaniie hidro- i pnevmosiste. [Dynamics and regulation of hydraulic and pneumatic systems]*. Moskva: Mashinostroeniie. [in Russian].
- [7] Rutkevych V.S. (2017). Obhruntuvannia parametriv zolotnykovoho rozdilnyka potoku systemy hidropriivodiv blochno-portsiinogo vidokremlivacha konservovanoho kormu. [Rationale of the parameters of the golden suspension of the piston of the hydroproductive system of the block-portion separator of canned feed] *Promyslova hidravlika i pnevmatyka – Industrial hydraulics and pneumatics* №4(58). 58–64. [in Ukrainian]
- [8] Lurye, Z. Ya, & Fedorenko, I. M. (2010). Issledovanie rabocheho protsessa mekhatronnogo gidroagregata sistemy smazki metalurgicheskogo oborudovaniya s uchetom kharakteristik dvukhfaznoy zhidkosti [Study of the working process of a mechatronic hydraulic unit of a lubrication system of metal-lurgical equipment with regard to the characteristics of two-phase fluid]. *MOTROL. Commission of motorization and energetics in agriculture*. vol 12, 10–25. [in Russian]
- [9] Iskovych-Lototskyi, R. D. (2006). *Osnovy teorii rozrakhunku ta rozrobka protsesiv i obladnannia dlia vibroudarnoho presuvannia: monohrafiia*. Vinnytsia: UNIVERSUM–Vinnytsia [in Ukrainian].
- [10] Iskovich-Lotoczkyi, R.D., Obertyuh, R.R. & Sevostyanov, I.V. (2006). *Procesy ta mashyny vibracijnyh ta vibroudarnykh tekhnologij* [Processes and machines of vibrating and vibro-impact technologies]. Vinnycia: UNIVERSUM-Vinnycia. [in Ukrainian]
- [11] Rutkevych V.S. (2018). *Doslidzhennia stiikosti adaptyvnoi systemy hidropriivodiv blochno-portsiinogo vidokremlivacha konservovanoho kormu*. [Investigation of the stability of the adaptive hydraulic drive system of the block-batch separator of canned food.] *Tekhnika i tekhnolohii APK–Machinery and technologies of agro-industrial complex*, № 4 (103). 29–34. [in Ukrainian]
- [12] Ivanov, N., & Sharhorodskyi, S., & Rutkevych, V. (2013). *Matema-ticheskaia model hidropriivoda blochno-portsionoho otdelitelia konservirovannykh kormov* [The mathematical model of the hydraulic drive of the block-portion separator of canned feed]. *MOTROL*, № 5, 83–91. [in Russian]
- [13] Rutkevych V.S. (2017). *Adaptivnyi hidravlichnyi pryvod blochno-portsiinogo vidokremlivacha konservovanoho kormu* [Adaptive hydraulic drive block-portable of canned forage block-batch separator] *Vseukrainskyi naukovy-tekhnichnyi zhurnal. Tekhnika, enerhetyka, transport APK. - All-Ukrainian Scientific and Technical Journal. Engineering, power engineering, transport of agroindustrial complexes*, 108–113. [in Ukrainian]
- [14] Strutinskiy V. B., & Tikhenko V. M. (2009). *Stokhastychni protsesy u gidroprivodakh verstativ: monografiya* [Stochastic processes in hydraulic drives of machining stations: monograph]. Odesa, Astoprint Publ., 456. [in Ukrainian]

ОБЕСПЕЧЕНИЕ ПОСТОЯННОГО ГИСТЕРЕЗИСА ЗОЛОТНИКОВЫХ ПРЕДОХРАНИТЕЛЬНЫХ КЛАПАНОВ ПРЯМОГО ДЕЙСТВИЯ

В статье рассматриваются принципы конструирования и проектирования пружинных клапанных агрегатов, позволяющих получить заданое динамическое качество для обеспечения постоянного гистерезиса золотниковых предохранительных клапанов прямого действия. Проведен анализ эффективности устройств коррекции динамического качества пружинных клапанных агрегатов для обеспечения их работоспособности при варьировании внешних воздействующих факторов целенаправленным управлением кинематическими и силовыми параметрами упруго-демпфующих элементов, а также причин, влияющих на гистерезис золотниковых предохранительных клапанов прямого действия, намечены пути обеспечения постоянного гистерезиса.

Отмечено, что одной из причин увеличения гистерезиса является повреждение резиновых уплотнений золотниковых предохранительных клапанов прямого действия. Выявлены основные причины повреждения резиновых уплотнений: постоянное трение кромки радиальных отверстий золотника о уплотнительное кольцо; реверс направления действующего давления; перепад давлений, создаваемый осевым отверстием золотника при полном открытии клапана.

Предложено золотниковый пружинный клапан с механической пружиной, что имеет высокую пропускную способность и низкий гистерезис. Данная характеристика была достигнута за счет применением высококачественных материалов, которые позволили иметь высокую пропускную способность при минимальных габаритных размерах; оптимизацией геометрических характеристик проточной части клапана; уменьшением натяжения уплотнения и, как следствие, снижением гистерезиса.

Указано, что отсутствие контакта радиальных отверстий золотника с резиновым уплотнением в крайнем выключенном положении обеспечивает защиту уплотнения от пластических деформаций при обратном потоке.

Выявлено перспективу дальнейших исследований в получении экспериментальных зависимостей влияния частоты вращения золотника, жесткости резины, геометрических характеристик щели контакта и давления на изменение гистерезиса клапана.



Ключевые слова: гидропривод, предохранительный клапан прямого действия, рабочая жидкость, постоянный гистерезис, характеристики, давление, расход, демпфирования колебаний.

Ф. 11. Рис. 3. Лит. 14.

ENSURING CONTINUOUS HYSTERESIS OF SPROAD ACTION VALVE SAFETY VALVES

In the article principles of construction and design of spring valve units are considered, which allow to obtain a given dynamic quality to ensure constant hysteresis of spool safety valves of direct action. The analysis of efficiency of devices of correction of dynamic quality of spring valve units for ensuring their working capacity at variation of external operating factors by purposeful management of kinematic and force parameters of elastic-damping elements, and also the reasons influencing hysteresis

It is noted that one of the reasons for the increase in hysteresis is damage to the rubber seals of the spool safety valves of direct action. Identifying the main causes of damage to rubber seals: constant friction of the edge of the radial holes of the spool on the seal ring; reverse the direction of the operating pressure; the pressure drop created by the axial hole of the spool when the valve is fully open.

A spool spring valve with a mechanical spring having high throughput and low hysteresis is proposed. This characteristic was achieved through the use of high quality materials, which allowed to have a high throughput with minimal dimensions; optimization of geometrical characteristics of the flowing part of the valve; reducing the seal tension and, as a consequence, reducing the hysteresis.

It is noted that the absence of contact of the radial holes of the spool with the rubber seal in the extreme off position protects the seal from plastic deformation during reverse flow.

The prospect of further research in obtaining experimental dependences of the influence of spool speed, rubber stiffness, geometrical characteristics of the contact gap and pressure on the change of the valve hysteresis is revealed.

Key words: hydraulic drive, safety valve direct action, working fluid, constant hysteresis, characteristics, pressure, flow, damping oscillations.

F. 11. Fig. 3. Ref. 14.

ВІДОМОСТІ ПРО АВТОРІВ

Стаднік Микола Іванович – доктор технічних наук, професор кафедри «Електроенергетики, електротехніки та електромеханіки» Вінницького національного аграрного університету (вул. Сонячна, 3, м. Вінниця, 21008, Україна, email: stadnik1948@gmail.com).

Шаргородський Сергій Анатолійович – кандидат технічних наук, доцент кафедри «Машин та обладнання сільськогосподарського виробництва» Вінницького національного аграрного університету (вул. Сонячна, 3, м. Вінниця, 21008, Україна, e-mail: sergey20@vsau.vin.ua).

Руткевич Володимир Степанович – кандидат технічних наук, старший викладач кафедри машин та обладнання сільськогосподарського виробництва Вінницького національного аграрного університету (вул. Сонячна, 3, м. Вінниця, Україна, 21008, e-mail: v_rut@ukr.net).

Стадник Николай Иванович – доктор технических наук, профессор кафедры «Электроэнергетики, электротехники и электромеханики» Винницкого национального аграрного университета (ул. Солнечная, 3, г. Винница, 21008, Украина, email: stadnik1948@gmail.com).

Шаргородский Сергей Анатолійович – кандидат технических наук, доцент кафедры «Машины и оборудование сельскохозяйственного производства» Винницкого национального аграрного университета (ул. Солнечная, 3, г. Винница, 21008, Украина, e-mail: sergey20@vsau.vin.ua)

Руткевич Владимир Степанович – кандидат технических наук, старший преподаватель кафедры машин и оборудования сельскохозяйственного производства Винницкого национального аграрного университета (ул. Солнечная, 3, г. Винница, Украина, 21008, e-mail: v_rut@ukr.net).

Stadnik Mykola – Doctor of Technical Sciences, Professor of the Department "Department of Electric Power, Electrical Engineering and Electromechanics" of the Vinnytsia National Agrarian University (3, Solnychna str., Vinnytsia, 21008, Ukraine, email: stadnik1948@gmail.com).

Shargorodskiy Serhiy – PhD, Associate Professor of the Department "Machinery and Equipment of Agricultural Production" of the Vinnytsia National Agrarian University (3, Solnychna str., Vinnytsia, Ukraine, 21008, e-mail:sergey20@vsau.vin.ua).

Rutkevych Volodymyr – Ph.D., Senior lecturer of the Department of Machinery and Equipment for Agricultural Production of Vinnytsia National Agrarian University (Sonyachna Str., 3, Vinnytsia, Ukraine, 21008, e-mail: v_rut@ukr.net).