

Ministry of Education and Science of Ukraine
Vinnytsia National Agrarian University
ESIC «All-Ukrainian Scientific-Educational Consortium»
Louisiana State University, USA
Technical University of Gabrovo, Bulgaria
Technical University of Sofia, Bulgaria
National University of Life and Environmental Sciences of Ukraine
Kharkiv Petro Vasylenko National Technical University of Agriculture



LSU

LOUISIANA STATE UNIVERSITY



SERTIFICATE OF PARTICIPATION

CONFIRMS THE PARTICIPATION IN THE INTERNATIONAL SCIENTIFIC-PRACTICAL CONFERENCE
«PROBLEMS AND PROSPECTS OF INNOVATIVE ACTIVITY IN
AGRICULTURAL ENGINEERING» ISSUED TO:

Andrii Vydmysh

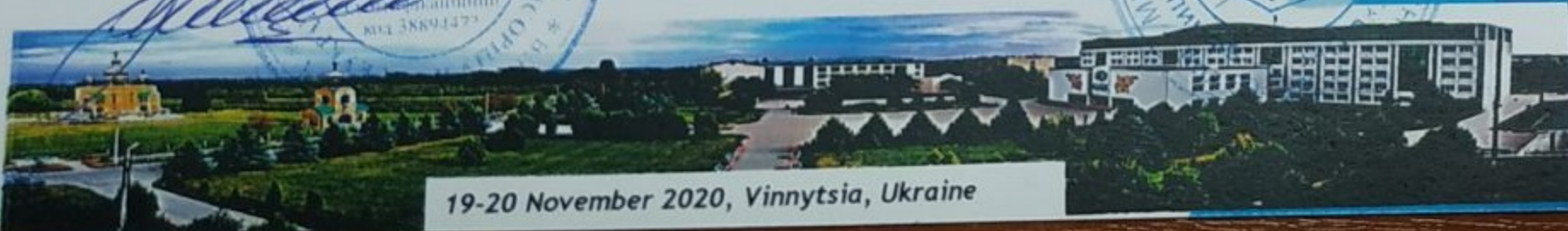
STATE REGISTRATION № 662 FROM 28.10.2020 p.

PRESIDENT OF CONSORTIUM

Grygorii Kaletnik
GRYGORII KALETNIK

RECTOR OF UNIVERSITY

Victor Mazur
VICTOR MAZUR



19-20 November 2020, Vinnytsia, Ukraine

Міністерство освіти і науки України
Вінницький національний аграрний університет
ННВК «Всеукраїнський науково-навчальний консорціум»
Луїзіанський державний університет, США
Технічний університет м. Габрово, Болгарія
Технічний університет м. Софія, Болгарія
Національний університет біоресурсів і природокористування України
Харківський національний технічний університет сільського
господарства ім. Петра Василенка



ПРОГРАМА МІЖНАРОДНОЇ НАУКОВО-ПРАКТИЧНОЇ КОНФЕРЕНЦІЇ

**«Проблеми та перспективи інноваційної діяльності в
агропромисловій інженерії»**



19-20 листопада 2020 року
ВНАУ, вул. Сонячна, 3, м. Вінниця, Україна
Захід внесено в реєстр УкрІНТЕІ (посвідчення № 662 від 28 жовтня 2020 р.)

ПОРЯДОК РОБОТИ КОНФЕРЕНЦІЇ

19 листопада 2020 р.

Ознайомлення з науково-технічними розробками та науковими фаховими виданнями Вінницького національного аграрного університету, матеріально-технічною базою університету та ННБК «Всеукраїнського науково-навчального консорціуму».

20 листопада 2020 р.

- 09⁰⁰-10⁰⁰** Реєстрація учасників (*ауд. 2220*).
- 10⁰⁰-12⁰⁰** **ПЛЕНАРНЕ ЗАСІДАННЯ** (*ауд. 2220*).
- 12⁰⁰-14⁰⁰** Перерва.
- 14⁰⁰-16⁰⁰** **РОБОТА СЕКЦІЙ**
- Секція 1.** Прогресивні технології агропромислового машинобудування та інноваційні процеси переробної галузі аграрного сектора економіки (*ауд. 2118*).
- Секція 2.** Інноваційні техніко-технологічні системи в агроінженерії та технічному сервісі (*ауд. 2319*).
- Секція 3.** Новітні підходи та досягнення електроінженерії в контексті енергоефективного розвитку агропромислового комплексу (*ауд. 3210*).
- 16⁰⁰-16³⁰** Підведення підсумків конференції.

РЕГЛАМЕНТ

Доповідь на пленарному засіданні – до 10 хв.

Доповідь на секційному засіданні – до 5 хв.

Дискусія – 2–3 хв.

ПЛЕНАРНЕ ЗАСІДАННЯ

Відкриття конференції. Вітальне слово:

- 10:00 – 10:10** **КАЛЕТНИК Григорій Миколайович**, доктор економічних наук, професор, академік НААН, президент Вінницького національного аграрного університету, президент ННБК «Всеукраїнський науково-навчальний консорціум».
МАЗУР Віктор Анатолійович, кандидат сільськогосподарських наук, професор, в. о. ректора Вінницького національного аграрного університету.
- 10:10 – 10:20** **ЕКСПЕРИМЕНТАЛЬНО-АНАЛІТИЧНЕ ДОСЛІДЖЕННЯ ПЛАСТИЧНОСТІ МЕТАЛІВ ПРИ СКЛАДНОМУ ДЕФОРМУВАННІ**
Матвійчук Віктор Андрійович, доктор технічних наук, професор, декан інженерно-технологічного факультету *Вінницький національний аграрний університет*
- 10:20 – 10:30** **АНАЛІЗ ВПЛИВУ ВІТРОВИХ ЕЛЕКТРИЧНИХ СТАНЦІЙ НА ЯКІСТЬ ЕЛЕКТРОЕНЕРГІЇ В ЕЛЕКТРИЧНИХ МЕРЕЖАХ**
Шрі Лахмі Гундебомму, доктор філософії, професор *Інженерний коледж Мангалпалле, Індія*
- 10:30 – 10:40** **ІННОВАЦІЙНІ РОЗРОБКИ В НАПРЯМКУ ЛАЗЕРНИХ ТА ФОТОННИХ ТЕХНОЛОГІЙ ДЛЯ БІОМЕДИЧНИХ ДОСЛІДЖЕНЬ**
Павлов Сергій Володимирович, доктор технічних наук, професор, проректор з наукової роботи *Вінницький національний технічний університет*
- 10:40 – 10:50** **РЕАЛІЗАЦІЯ ІННОВАЦІЙНИХ ПРОЦЕСІВ В СФЕРІ ПІДГОТОВКИ КОНКУРЕНТОСПРОМОЖНИХ СПЕЦІАЛІСТІВ АГРОПРОМИСЛОВОЇ ІНЖЕНЕРІЇ**
Калінін Євген Іванович, доктор технічних наук, професор, завідувач кафедри надійності, міцності, будівництва та технічного сервісу машин імені В.Я. Аніловича *Харківський національний технічний університет сільського господарства ім. Петра Василенка*
- 10:50 – 11:00** **ОПТИМІЗАЦІЯ ПАРАМЕТРІВ РОБОЧИХ ОРГАНІВ МАШИН ДЛЯ ДОГЛЯДУ ЗА ПОСІВАМИ ЦУКРОВИХ БУРЯКІВ В УМОВАХ ПІДВИЩЕНОЇ ЩІЛЬНОСТІ ҐРУНТУ**
Курило Василь Леонідович, доктор сільськогосподарських наук, член-кореспондент НААН України, професор кафедри агроінженерії та технічного сервісу *Вінницький національний аграрний університет*

- 11:00 – 11:10** **РЕАЛІЇ ТА ПЕРСПЕКТИВИ ЗЕЛЕНОЇ ЕНЕРГЕТИКИ В РЕСПУБЛІЦІ ПОЛЬЩА**
Януш Собонь, доктор економічних наук, професор
Академія ім. Якуба з Парадижу у Гожуві-Великопольському, Польща
- 11:10 – 11:20** **ГІДРОПРИВОД МАНІПУЛЯТОРА З АДАПТИВНИМ РЕГУЛЯТОРОМ НА ОСНОВІ НЕЙРОМЕРЕЖ ДЛЯ МОБІЛЬНИХ РОБОЧИХ МАШИН**
Козлов Леонід Геннадійович, доктор технічних наук, професор, завідувач кафедри технології та автоматизації машинобудування
Вінницький національний технічний університет
- 11:20 – 11:30** **ПІДВИЩЕННЯ ЯКОСТІ ЕНЕРГІЇ В РОЗПОДІЛЬЧИХ МЕРЕЖАХ**
Мірошник Олександр Олександрович, доктор технічних наук, професор, завідувач кафедри електропостачання та енергетичного менеджменту
Харківський національний технічний університет сільського господарства імені Петра Василенка
- 11:30 – 11:40** **АВТОМАТИЗОВАНЕ УПРАВЛІННЯ ЕНЕРГЕТИЧНОЮ СИСТЕМОЮ В УМОВАХ НЕДЕТЕРМІНОВАНИХ ПРОЦЕСІВ**
Селезньова Руслана Віталіївна, кандидат технічних наук, доцент
Університет Хуманітас, Польща
- 11:40 – 11:50** **РОЗРОБКА І ДОСЛІДЖЕННЯ ПЕРСПЕКТИВНИХ СХЕМ РОЗДІЛЕННЯ СОРТОВОГО ПРОКАТУ ТРУБ НА МІРНІ ЗАГОТОВКИ**
Карнаух Сергій Григорович, кандидат технічних наук, доцент, завідувач кафедри основ конструювання
Донбаська державна машинобудівна академія
- 11:50 – 12:00** **АВТОНОМНЕ ЕЛЕКТРОПОСТАЧАННЯ ТВАРИННИЦЬКОЇ ФЕРМИ З ВИКОРИСТАННЯМ ВІДНОВЛЮВАЛЬНИХ ДЖЕРЕЛ ЕНЕРГІЇ**
Проценко Дмитро Петрович, кандидат технічних наук, доцент кафедри електромеханічних систем автоматизації на транспорті
Вінницький національний технічний університет
- 12:00 – 12:10** **ДІЯЛЬНІСТЬ СИСТЕМИ «EXTENSION SERVICE UNIVERSITY USA»**
Середа В'ячеслав Леонідович, доктор філософії, IT-директор Ради доброчесності штату Луїзіана.
Луїзіанський державний університет, США

12:10 – 12:20 **МОДЕЛІ УПРАВЛІННЯ ЕНЕРГЕТИЧНИМИ СИСТЕМАМИ У ПРОСТОРІ СТАНІВ ІЗ ВИПАДКОВИМИ ЗБУРЕННЯМИ**

Смірнова Марина Олександрівна, кандидат фізико-математичних наук, доцент

Карагандинський державний університет імені Є. А. Букетова, Республіка Казахстан

12:20 – 12:30 **ЦИФРОВИЙ ЗАСІБ ВИМІРЮВАННЯ ПОВІТРЯНОГО ЗАЗОРУ МІЖ РОТОРОМ ТА СТАТОРОМ ЕЛЕКТРИЧНОЇ МАШИНИ**

Граняк Валерій Федорович, кандидат технічних наук, доцент кафедри теоретичної електротехніки та електричних вимірювань

Вінницький національний технічний університет

СЕКЦІЯ 1
ПРОГРЕСИВНІ ТЕХНОЛОГІЇ АГРОПРОМИСЛОВОГО
МАШИНОБУДУВАННЯ ТА ІННОВАЦІЙНІ ПРОЦЕСИ
ПЕРЕРОБНОЇ ГАЛУЗІ АГРАРНОГО СЕКТОРА ЕКОНОМІКИ

Голова секції: Веселовська Наталія Ростиславівна – доктор технічних наук, професор, завідувач кафедри машин та обладнання сільськогосподарського виробництва.

Секретар секції: Моторна Оксана Олексіївна – кандидат технічних наук, старший викладач кафедри машин та обладнання сільськогосподарського виробництва.

14:00 – 14:05 НОВІТНІЙ ПІДХІД ДО ОЦІНКИ ГЕОМЕТРИЧНОЇ СТРУКТУРИ ОБРОБЛЕНОЇ ПОВЕРХНІ

Веселовська Наталія Ростиславівна, доктор технічних наук, професор кафедри машин та обладнання сільськогосподарського виробництва
Вінницький національний аграрний університет

14:05 – 14:10 ДОСЛІДЖЕННЯ ВИСОКОЕФЕКТИВНОЇ ВІБРОСУШАРКИ КИПЛЯЧОГО ШАРУ ДЛЯ ПЕРЕРОБЛЕННЯ ВІДХОДІВ ХАРЧОВИХ ВИРОБНИЦТВ

Севостьянов Іван Вячеславович, доктор технічних наук, професор, завідувач кафедри технологічних процесів та обладнання переробних та харчових виробництв
Вінницький національний аграрний університет

14:10 – 14:15 ЗАСТОСУВАННЯ МОДЕЛІ АНІЗОТРОПНОГО ЗМІЦНЕННЯ В НЕМОНОТОННИХ ПРОЦЕСАХ ПЛАСТИЧНОГО ДЕФОРМУВАННЯ МЕТАЛІВ

Сивак Роман Іванович, доктор технічних наук, доцент кафедри загальнотехнічних дисциплін та охорони праці
Вінницький національний аграрний університет

14:15 – 14:20 ЗАСТОСУВАННЯ МЕХАТРОНИХ СИСТЕМ У ГАЛУЗЕВОМУ МАШИНОБУДУВАНІ (НА ПРИКЛАДІ КЕРОВАНОГО ВІБРАЦІЙНОГО МЛИНА ДЛЯ ПОМОЛУ СИПКОГО СЕРЕДОВИЩА)

Солоня Олена Василівна, кандидат технічних наук, доцент, завідувач кафедри загальнотехнічних дисциплін та охорони праці
Вінницький національний аграрний університет

14:20 – 14:25 РОЗРОБКА ТА АНАЛІЗ МАТЕМАТИЧНОЇ МОДЕЛІ ПОЛЬОВОГО СУШІННЯ СІНА

Спірін Анатолій Володимирович, кандидат технічних наук, доцент кафедри загальнотехнічних дисциплін та охорони праці
Вінницький національний аграрний університет

- 14:25 – 14:30 ОБГРУНТУВАННЯ ЕКСПУАТАЦІЙНИХ РЕЖИМІВ ТЕРКОВОГО ПРИСТРОЮ**
Твердохліб Ігор Вікторович, кандидат технічних наук, доцент кафедри загальнотехнічних дисциплін та охорони праці
Вінницький національний аграрний університет
- 14:30 – 14:35 ДОСЛІДЖЕННЯ ВПЛИВУ ТЕХНОЛОГІЧНИХ ФАКТОРІВ НА ПРОЦЕС ВИДАВЛЮВАННЯ РІЗЬБИ**
Токарчук Олексій Анатолійович, кандидат технічних наук, доцент кафедри технологічних процесів та обладнання переробних і харчових виробництв
Вінницький національний аграрний університет
- 14:35 – 14:40 ІМІТАЦІЙНЕ МОДЕЛЮВАННЯ ПРОЦЕСУ ДЕФОРМАЦІЇ ШКАРАЛУПИ ВОЛОСЬКОГО ГОРІХА**
Полєвода Юрій Алікович, кандидат технічних наук, доцент кафедри технологічних процесів та обладнання переробних і харчових виробництв
Вінницький національний аграрний університет
- 14:40 – 14:45 ОСОБЛИВОСТІ ВРАХУВАННЯ ХВИЛЬОВИХ ПРОЦЕСІВ ПРИ ПОБУДОВІ МАТЕМАТИЧНИХ МОДЕЛЕЙ**
Шаргородський Сергій Анатолійович, кандидат технічних наук, доцент кафедри машин та обладнання сільськогосподарського виробництва
Вінницький національний аграрний університет
- 14:40 – 14:45 ДОСЛІДЖЕННЯ ТЕХНОЛОГІЧНОГО ПАСПОРТА МАТЕРІАЛУ ЗАГОТОВОК ПОРШНЯ І ШАТУНА АКСІАЛЬНО-РОТОРНОГО ПОРШНЕВОГО НАСОСА**
Музичук Василь Іванович, кандидат технічних наук, доцент кафедри технологічних процесів та обладнання переробних і харчових виробництв
Вінницький національний аграрний університет
- 14:45 – 14:50 ОСОБЛИВОСТІ СТЕНДА ДЛЯ ЕКСПЕРИМЕНТАЛЬНИХ ДОСЛІДЖЕНЬ НАСОСІВ-ДОЗАТОРІВ СИСТЕМ ГІДРООБ'ЄМНОГО РУЛЬОВОГО КЕРУВАННЯ САМОХІДНИХ МАШИН ПРИ ДІЇ ПОПУТНОГО НАВАНТАЖЕННЯ**
Моторна Оксана Олексіївна, кандидат технічних наук, старший викладач кафедри машин та обладнання сільськогосподарського виробництва
Вінницький національний аграрний університет
- 14:50 – 14:55 НОВІ МОЖЛИВОСТІ ЗМІНИ ДИНАМІЧНОГО СТАНУ ВІБРАЦІЙНИХ ТЕХНОЛОГІЧНИХ МАШИН**
Омельянов Олег Миколайович, асистент кафедри загальнотехнічних дисциплін та охорони праці
Вінницький національний аграрний університет

- 14:55 – 15:00** **УДОСКОНАЛЕННЯ ТЕХНОЛОГІЧНОГО ПРОЦЕСУ СВЕРДЛІННЯ ТОНКОЛИСТОВОГО ПРОКАТУ**
Островський Анатолій Йосипович, асистент кафедри машин та обладнання сільськогосподарського виробництва
Вінницький національний аграрний університет
- 15:00 – 15:05** **ПЕРСПЕКТИВНІ НАПРЯМКИ ВДОСКОНАЛЕННЯ РІЖУЧИХ ЕЛЕМЕНТІВ КОСАРОК**
Малаков Олександр Іванович, аспірант
Вінницький національний аграрний університет
- 15:05 – 15:10** **ПРОЄКТУВАННЯ ТЕХНІЧНИХ ОБ'ЄКТІВ АНАЛІТИЧНИМИ МЕТОДАМИ РОЗРАХУНКУ ТА МАШИННОЇ ГРАФІКИ**
Гнатюк Олена Федорівна, аспірантка
Вінницький національний аграрний університет
- 15:10 – 15:15** **ФАКТОРИ, ЩО ВПЛИВАЮТЬ НА ЕФЕКТИВНІСТЬ ПРОЦЕСУ СЕПАРАЦІЇ ЗЕРНОВИХ СУМІШЕЙ**
Підлипна Марина Петрівна, аспірантка
Вінницький національний аграрний університет
- 15:15 – 15:20** **АНАЛІЗ РОЗВИТКУ ТЕХНОЛОГІЧНОГО ОБЛАДНАННЯ ДЛЯ ВИРОБНИЦТВА ХАРЧОВИХ СУМІШЕЙ**
Волинець Євгеній Олександрович, аспірант
Вінницький національний аграрний університет
- 15:20 – 15:25** **ОБГРУНТУВАННЯ СТРУКТУРНО-ФУНКЦІОНАЛЬНОЇ СХЕМИ ЕНЕРГОЕФЕКТИВНОГО ПРОЦЕСУ ПОДРІБНЕННЯ СІЛЬСЬКОГОСПОДАРСЬКИХ ВІДХОДІВ РОСЛИННОГО ПОХОДЖЕННЯ**
Гонтар Володимир Григорович, аспірант
Вінницький національний аграрний університет

СЕКЦІЯ 2
ІННОВАЦІЙНІ ТЕХНІКО-ТЕХНОЛОГІЧНІ СИСТЕМИ В
АГРОІНЖЕНЕРІЇ ТА ТЕХНІЧНОМУ СЕРВІСІ

Голова секції: Швець Людмила Василівна – кандидат технічних наук, доцент, т. в. о. завідувача кафедри агроінженерії та технічного сервісу.

Секретар секції: Холодюк Олександр Володимирович – кандидат технічних наук, старший викладач кафедри агроінженерії та технічного сервісу.

- 14:00 – 14:05** **ВИЗНАЧЕННЯ ЗАЛИШКОВОГО РЕСУРСУ ПАЛИВНОЇ АПАРАТУРИ АВТОТРАКТОРНИХ ДИЗЕЛІВ МАТЕМАТИЧНИМ МОДЕЛЮВАННЯМ ІЗ ЗАСТОСУВАННЯМ МЕТОДУ МАЛИХ ВІДХИЛЕНЬ**
Анісімов Віктор Федорович, доктор технічних наук, професор кафедри агроінженерії та технічного сервісу
Вінницький національний аграрний університет
- 14:05 – 14:10** **ВАЖЛИВІСТЬ ІНФОРМАЦІЙНОГО І НАУКОВОГО ЗАБЕЗПЕЧЕННЯ ФЕРМЕРІВ УКРАЇНИ**
Серета Леонід Павлович, кандидат технічних наук, професор кафедри агроінженерії та технічного сервісу
Вінницький національний аграрний університет
- 14:10 – 14:15** **ОЦІНКА СУЧАСНОГО СТАНУ ТА ІННОВАЦІЙНІ НАПРЯМКИ РОЗВИТКУ ТЕХНІКО-ТЕХНОЛОГІЧНОГО ЗАБЕЗПЕЧЕННЯ ПРОМИСЛОВОГО САДІВНИЦТВА**
Швець Людмила Василівна, кандидат технічних наук, доцент, т. в. о. завідувача кафедри агроінженерії та технічного сервісу
Вінницький національний аграрний університет
- 14:15 – 14:20** **ОПТИМІЗАЦІЯ ПАРАМЕТРІВ РОБОЧИХ ОРГАНІВ МАШИН ДЛЯ ДОГЛЯДУ ЗА ПОСІВАМИ ЦУКРОВИХ БУРЯКІВ, ЯК АЛГОРИТМ ДО ФОРМУВАННЯ ПРОФЕСІЙНИХ КОМПЕТЕНТНОСТЕЙ МАЙБУТНІХ АГРОІНЖЕНЕРІВ**
Пришляк Віктор Миколайович, кандидат технічних наук, доцент кафедри агроінженерії та технічного сервісу
Вінницький національний аграрний університет
- 14:20 – 14:25** **ДОСЛІДЖЕННЯ МЕХАНІКИ РУЙНУВАННЯ СТРУЖКИ ПРИ ПРОТЯГУВАННІ**
Паладійчук Юрій Богданович, кандидат технічних наук, доцент кафедри агроінженерії та технічного сервісу
Вінницький національний аграрний університет

- 14:25 – 14:30 ДОСЛІДЖЕННЯ РЕЖИМІВ РОБОТИ ДІЙКОВОЇ ГУМИ ПЕРЕМІННОГО ПЕРЕРІЗУ**
Грицун Анатолій Васильович, кандидат сільськогосподарських наук, доцент кафедри агроінженерії та технічного сервісу
Вінницький національний аграрний університет
- 14:30 – 14:35 ВИЗНАЧЕННЯ ОСНОВНИХ ПАРАМЕТРІВ РІЗАЛЬНОГО АПАРАТА РОТАЦІЙНОЇ КОСАРКИ**
Кондратюк Дмитро Гнатович, кандидат технічних наук, доцент кафедри агроінженерії та технічного сервісу
Вінницький національний аграрний університет
- 14:35 – 14:40 ДОСЛІДЖЕННЯ КОНСТРУКТИВНО-ТЕХНОЛОГІЧНИХ ПАРАМЕТРІВ ВІДЦЕНТРОВОГО РОБОЧОГО ОРГАНУ ДЛЯ РОЗКИДАННЯ МІНЕРАЛЬНИХ ДОБРІВ**
Яропуд Віталій Миколайович, кандидат технічних наук, доцент кафедри машин та обладнання сільськогосподарського виробництва
Вінницький національний аграрний університет
- 14:40 – 14:45 ТЕХНОЛОГІЧНІ МЕТОДИ ПІДВИЩЕННЯ ЗНОСОСТІЙКОСТІ ТА ДОВГОВІЧНОСТІ ДЕТАЛЕЙ**
Труханська Олена Олександрівна, кандидат технічних наук, доцент кафедри агроінженерії та технічного сервісу
Вінницький національний аграрний університет
- 14:45 – 14:50 ПОКРАЩЕННЯ ПОКАЗНИКІВ МІСЬКОГО АВТОБУСА ШЛЯХОМ ПЕРЕВЕДЕННЯ ДИЗЕЛЯ НА ГАЗОВЕ ПАЛИВО**
Галушак Олександр Олександрович, кандидат технічних наук, старший викладач кафедри автомобілів та транспортного менеджменту
Вінницький національний технічний університет
- 14:50 – 14:55 ПРАКТИЧНІ АСПЕКТИ ВИКОРИСТАННЯ БЕЗПЛОТНОГО ЛІТАЛЬНОГО АПАРАТУ AGTAS T16**
Холодюк Олександр Володимирович, кандидат технічних наук, старший викладач кафедри агроінженерії та технічного сервісу
Вінницький національний аграрний університет
- 14:55 – 15:00 СИСТЕМА РОЗРАХУНКУ ПРОЦЕСУ ГОРІННЯ В ЦИЛІНДРАХ ДИЗЕЛІВ, ЩО ВРАХОВУЄ ВИД ПАЛИВА**
Рябошапка Вадим Борисович, кандидат технічних наук, старший викладач кафедри агроінженерії та технічного сервісу
Вінницький національний аграрний університет
- 15:00 – 15:05 ТЕНДЕНЦІЇ ЗАСТОСУВАННЯ РІДКИХ МІНЕРАЛЬНИХ ДОБРІВ**
Томчук Василь Васильович, асистент кафедри агроінженерії та технічного сервісу
Вінницький національний аграрний університет

- 15:05 – 15:10** **ОСОБЛИВОСТІ КОНСТРУКЦІЇ КОМБІНОВАНИХ ПІДКОПУЮЧИХ ОРГАНІВ КАРТОПЛЕЗБИРАЛЬНИХ МАШИН**
Завальнюк Павло Григорович, асистент кафедри агроінженерії та технічного сервісу
Вінницький національний аграрний університет
- 15:10 – 15:15** **ІННОВАТИКА ВПРОВАДЖЕННЯ ІНФОРМАЦІЙНИХ СЕРВІСІВ І ПРОГРАМ ПРИ ДІАГНОСТУВАННІ ХОДОВИХ ЧАСТИН І РУЛЬОВИХ МЕХАНІЗМІВ РІЗНИХ МАШИН**
Слюсаренко Сергій Петрович, викладач інженерно-агрономічного відділення
Відокремлений структурний підрозділ “Ладизжинський фаховий коледж Вінницького національного аграрного університету”
- 15:15 – 15:20** **АНАЛІЗ ІННОВАЦІЙ У ПРОЦЕСІ ВПРОВАДЖЕННЯ СИСТЕМИ ТОЧНОГО ЗЕМЛЕРОБСТВА В УКРАЇНІ**
Тишко Сергій Степанович, викладач інженерно-агрономічного відділення
Відокремлений структурний підрозділ “Ладизжинський фаховий коледж Вінницького національного аграрного університету”
- 15:20 – 15:25** **АНАЛІЗ СТАНУ ПІСЛЯЗБИРАЛЬНОЇ ОБРОБКИ НАСІННЯ ГАРБУЗА В УКРАЇНІ**
Дідик Іван Олександрович, викладач інженерно-агрономічного відділення
Відокремлений структурний підрозділ “Ладизжинський фаховий коледж Вінницького національного аграрного університету”
- 15:25 – 15:30** **ВІТРОВА ЕЛЕКТРОСТАНЦІЯ ДЛЯ ПОТРЕБ МАЛИХ СІЛЬСЬКОГОСПОДАРСЬКИХ ОБ’ЄКТІВ**
Кордонський Василь Анатолійович, викладач інженерно-технологічного відділення
Відокремлений структурний підрозділ “Чернятинський фаховий коледж Вінницького національного аграрного університету”
- 15:30 – 15:35** **ІНЖЕНЕРНО-ТЕХНОЛОГІЧНЕ ЗАБЕЗПЕЧЕННЯ ІННОВАЦІЙНОГО РОЗВИТКУ МЕХАНІЗОВАНИХ ПРОЦЕСІВ САДІННЯ КАРТОПЛІ**
Мизюк Андрій Ілліч, аспірант
Вінницький національний аграрний університет
- 15:35 – 15:40** **РОЗРОБКА ТА ОБҐРУНТУВАННЯ ПАРАМЕТРІВ КОМБІНОВАНОГО АГРЕГАТУ ДЛЯ ПІДГОТОВКИ ПОЛЯ ДЛЯ СІВБИ СІЛЬСЬКОГОСПОДАРСЬКИХ КУЛЬТУР**
Грибик Роман Іванович, аспірант
Вінницький національний аграрний університет

СЕКЦІЯ 3
НОВІТНІ ПІДХОДИ ТА ДОСЯГНЕННЯ ЕЛЕКТРОІНЖЕНЕРІЙ В
КОНТЕКСТІ ЕНЕРГОЕФЕКТИВНОГО РОЗВИТКУ
АГРОПРОМИСЛОВОГО КОМПЛЕКСУ

Голова секції: Видмиш Андрій Андрійович – кандидат технічних наук, доцент, т. в. о. завідувача кафедри електроенергетики, електротехніки та електромеханіки.

Секретар секції: Колісник Микола Анатолійович – аспірант кафедри електроенергетики, електротехніки та електромеханіки.

14:00 – 14:05 КОМПЛЕКСНЕ ЕНЕРГОЗАБЕСПЕЧЕННЯ ОБ'ЄКТІВ АПК

Стаднік Микола Іванович, доктор технічних наук, професор кафедри електроенергетики, електротехніки та електромеханіки

Вінницький національний аграрний університет

14:05 – 14:10 НИЗЬКОВОЛЬТНІ СИНХРОННІ КОМПЕНСАТОРИ, ЯК ЕЛЕМЕНТИ ЕЛЕКТРОПРИВОДІВ ОБ'ЄКТІВ АПК

Видмиш Андрій Андрійович, кандидат технічних наук, доцент, т. в. о. завідувача кафедри електроенергетики, електротехніки та електромеханіки

Вінницький національний аграрний університет

14:10 – 14:15 ДОСЛІДЖЕННЯ ПОШКОДЖУВАНOSTІ ЕЛЕКТРИЧНИХ ДВИГУНІВ ТА ЇХ ЗАЛИШКОВОГО РЕСУРСУ

Рубаненко Олександр Євгенійович, кандидат технічних наук, професор кафедри електроенергетики, електротехніки та електромеханіки

Вінницький національний аграрний університет

14:15 – 14:20 ДОСЛІДЖЕННЯ ЕФЕКТИВНОСТІ ВИКОРИСТАННЯ ДАХОВИХ ФОТОЕЛЕКТРИЧНИХ СТАНЦІЙ ПЕРЕРОБНИМИ ПІДПРИЄМСТВАМИ АПК

Бабенко Олексій Вікторович, кандидат технічних наук, доцент кафедри електротехнічних систем електроспоживання та енергетичного менеджменту

Вінницький національний технічний університет

14:20 – 14:25 ОПТИМІЗАЦІЯ РОБОТИ КОНВЕЄРНОЇ ДОЇЛЬНОЇ УСТАНОВКИ

Возняк Олександр Миколайович, кандидат технічних наук, доцент кафедри електроенергетики, електротехніки та електромеханіки

Вінницький національний аграрний університет

- 14:25 – 14:30** **АНАЛІЗ ТА ДОСЛІДЖЕННЯ КОНСТРУКТИВНИХ І ТЕХНОЛОГІЧНИХ ПАРАМЕТРІВ МАШИН ДЛЯ ВІБРАЦІЙНОЇ ВІДЦЕНТРОВО-ПЛАНЕТАРНОЇ ОБРОБКИ ДЕТАЛЕЙ**
Ярошенко Леонід Вікторович, кандидат технічних наук, доцент кафедри електроенергетики, електротехніки та електромеханіки
Вінницький національний аграрний університет
- 14:30 – 14:35** **МАТЕМАТИЧНЕ МОДЕЛЮВАННЯ ЕЛЕКТРОПРИВОДА ВАНТАЖОПІДЙОМНИХ МЕХАНІЗМІВ**
Бабій Сергій Миколайович, кандидат технічних наук, доцент кафедри електромеханічних систем автоматизації на транспорті
Вінницький національний технічний університет
- 14:35 – 14:40** **ВДОСКОНАЛЕННЯ ОБЛАДНАННЯ ДЛЯ ГАЗОДИНАМІЧНОГО НАПИЛЕННЯ ФУНКЦІОНАЛЬНИХ ПОКРИТТІВ**
Гайдамак Олег Леонідович, кандидат технічних наук, доцент кафедри електроенергетики, електротехніки та електромеханіки
Вінницький національний аграрний університет
- 14:40 – 14:45** **ЕНЕРГЕТИЧНА СИСТЕМА, ЯК ФАКТОР СТАЛОГО РОЗВИТКУ**
Костянтин Сапун, аспірант
Варненський вільний університет ім. Чорноризця Храбра, Республіка Болгарія
- 14:45 – 14:50** **ДОСЛІДЖЕННЯ ЕКОЛОГІЧНИХ АСПЕКТІВ ВПРОВАДЖЕННЯ ТЕХНОЛОГІЙ БІОГАЗОВОЇ ЕНЕРГЕТИКИ**
Стаднійчук Ірина Петрівна, кандидат педагогічних наук, викладач інженерно-агрономічного відділення
Відокремлений структурний підрозділ “Ладизжинський фаховий коледж Вінницького національного аграрного університету”
- 14:50 – 14:55** **ДОСЛІДЖЕННЯ ЕФЕКТИВНОСТІ ЗАСТОСУВАННЯ ТЕПЛОВОЇ ЕНЕРГІЇ СТИЧНИХ ВОД З МЕТОЮ ВИКОРИСТАННЯ В СИСТЕМАХ ТЕПЛОЗАБЕЗПЕЧЕННЯ БУДІВЕЛЬ**
Прокопенко Наталія Анатоліївна, викладач інженерно-агрономічного відділення
Відокремлений структурний підрозділ “Ладизжинський фаховий коледж Вінницького національного аграрного університету”

- 14:55 – 15:00** **ПІДВИЩЕННЯ ЕФЕКТИВНОСТІ ЕНЕРГОВИКОРИСТАННЯ ПІДПРИЄМСТВ СПИРТОВОЇ ГАЛУЗІ**
Штуць Андрій Анатолійович, асистент кафедри електроенергетики, електротехніки та електромеханіки
Вінницький національний аграрний університет
- 15:00 – 15:05** **НИЗЬКОВОЛЬТНІ СИНХРОННІ КОМПЕНСАТОРИ, ЯК ЕЛЕМЕНТИ БАГАТОЦІЛЬОВОГО ЕЛЕКТРОПРИВОДУ**
Колісник Микола Анатолійович, аспірант
Вінницький національний аграрний університет
- 15:05 – 15:10** **ЕНЕРГОЕФЕКТИВНІ ТЕХНОЛОГІЇ РЕГУЛЮВАННЯ СКЛАДУ БІОПАЛИВНОЇ СУМІШІ**
Бурлака Сергій Андрійович, аспірант кафедри загальнотехнічних дисциплін та охорони праці
Вінницький національний аграрний університет
- 15:10 – 15:15** **ПЕРСПЕКТИВИ СТВОРЕННЯ ПОЛІМЕРНИХ ФУНКЦІОНАЛЬНИХ ПОКРИТТІВ ІЗ ЗАСТОСУВАННЯМ ГАЗОДИНАМІЧНОГО НАПИЛЕННЯ**
Кучеренко Юлія Сергіївна, аспірантка
Вінницький національний аграрний університет



НИЗЬКОВОЛЬТНІ СИНХРОННІ КОМПЕНСАТОРИ, ЯК ЕЛЕМЕНТИ ЕЛЕКТРОПРИВОДІВ ОБ'ЄКТІВ АПК

Доповідач

Доцент кафедри ЕЕЕ Видмиш Андрій Андрійович



Постановка задачі дослідження

Для виконання поставленої задачі необхідно:



1. Дослідити можливість багатоцільового використання асинхронних двигунів з фазним ротором.
2. Обґрунтувати застосування схеми живлення фаз обмотки ротора.
3. Вибрати принципову схему збудника.
4. Дослідити часові діаграми струмів і напруг обмотки збудження.

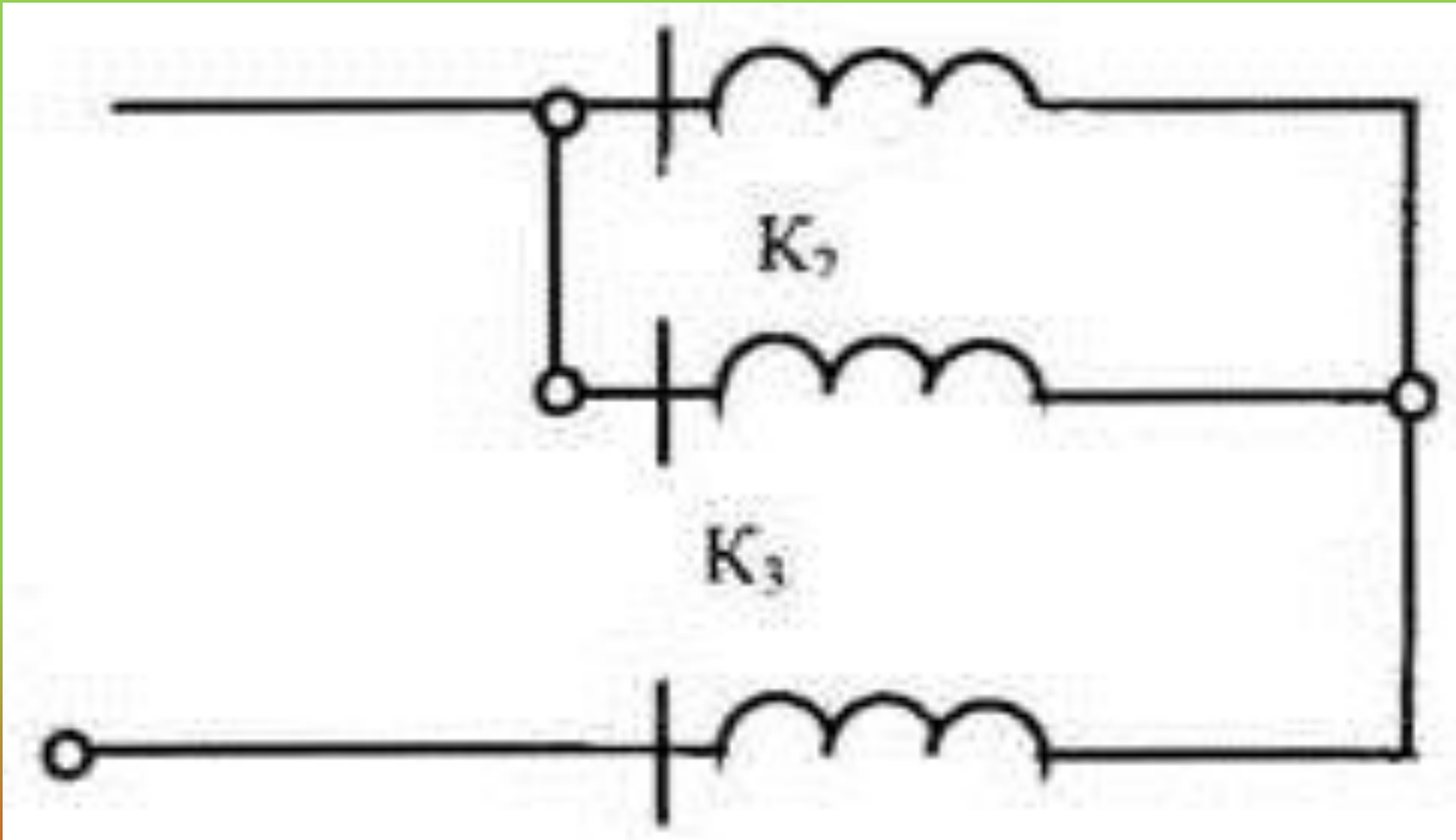


Рисунок 1. Схема живлення фаз обмоток ротора АДФР
 K_1 , K_2 , K_3 - контактні кільця

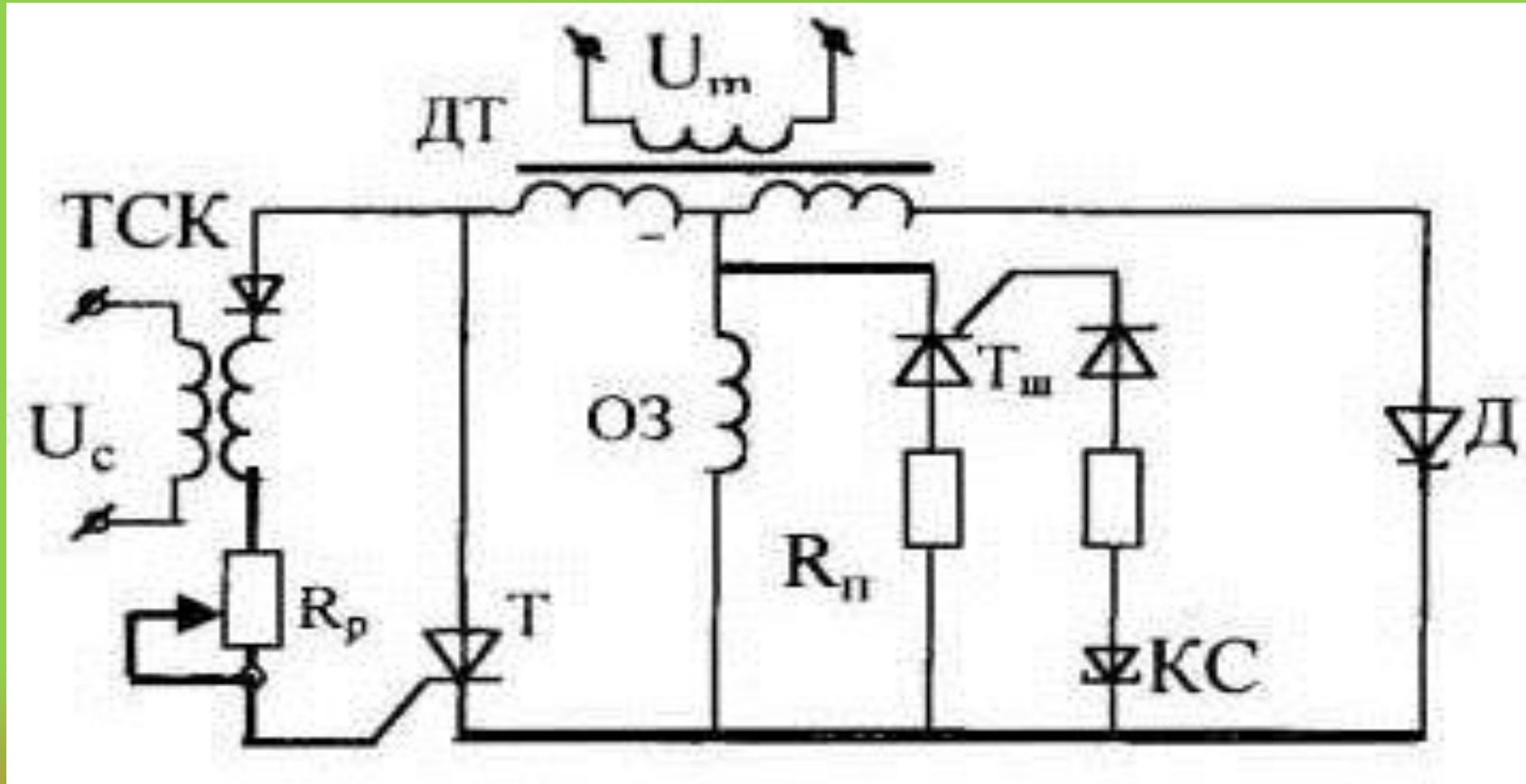


Рисунок 2. Принципова схема збудника

ДТ-диференційний трансформатор; Т-тиристор; ОЗ-обмотка збудження; Т_ш-шунтовий теристор; R_п-пусковий опір; Д-діод силовий; КС-кремнієвий стабілітрон, R_р-регульований опір; ТСК-трансформатор сигналу керування.



Основні розрахункові співвідношення

При великій індуктивності ОЗ струм вентиля, що вступає в дію в режимі комутації вентилів визначається:

$$i_a = \frac{2\sqrt{2}E_{2a}}{x_a + x_b}$$

Струм вентиля, що закінчує роботу в режимі комутації:

$$i_b = I_d - \frac{2\sqrt{2}E_{2B}}{x_a + x_B}$$

В не комутаційному інтервалі випрямлена напруга U_d на затискачах ОЗ визначається ділянкою кривої вторинної напруги I_{2a} або I_{2B} . В період комутації вентилів напруга фази, що вступає в роботу:

$$U_{da} = I_{2a} - \frac{x_a}{\omega} \times \frac{\partial i_B}{\partial t}$$

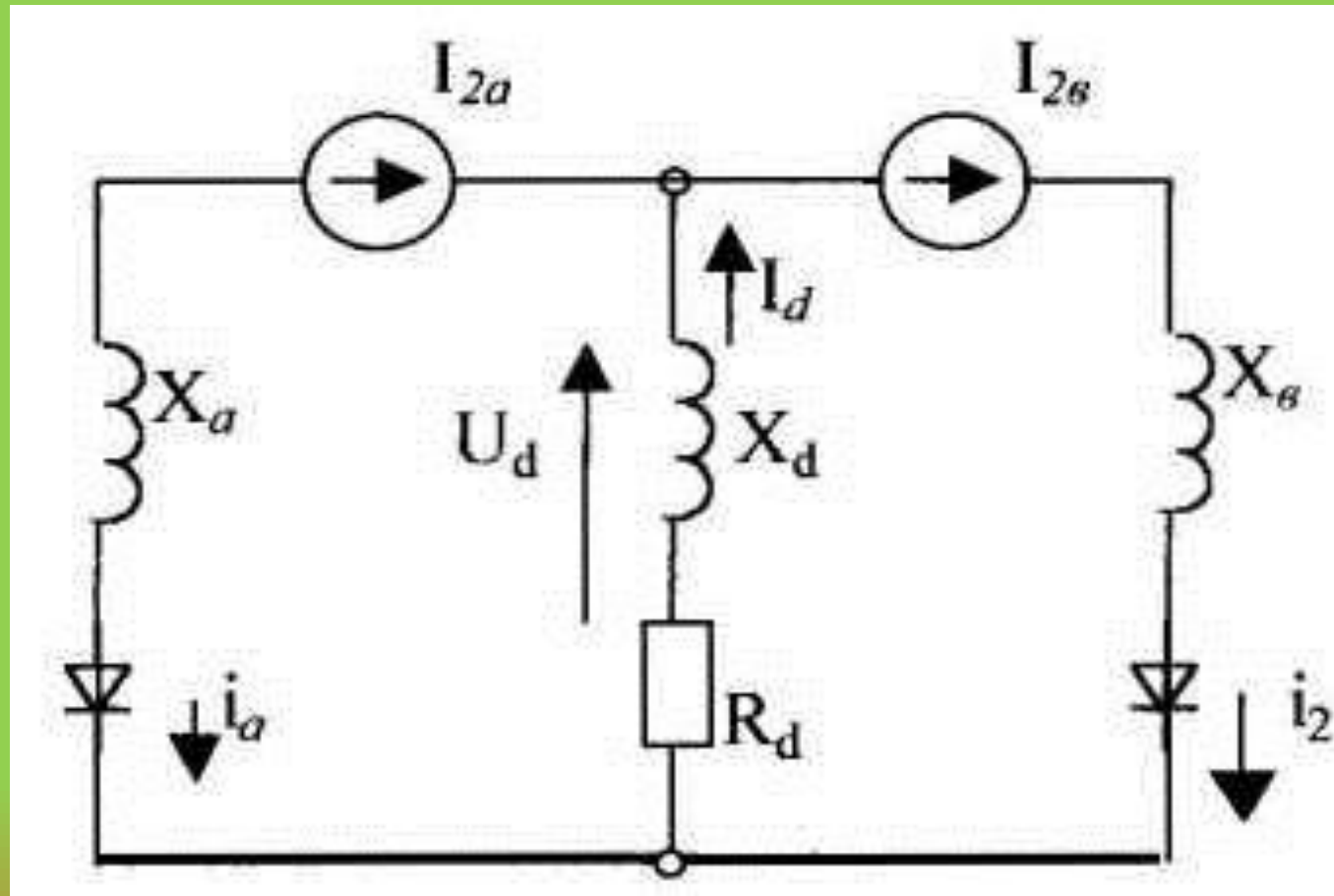


Рисунок 3. Схема зміщення робочого кола збудника в режимі комутації вентелів

X_A та X_B -приведені індуктивні опори розсіювання вторинних обмоток трансформатора; X_B та R_d -індуктивний та активний опори обмоток збудження НСК.



В період комутації вентилів напруга фази, що вступає в роботу:

$$U_{da} = I_{2a} - \frac{x_B}{\omega} \times \frac{\partial i_B}{\partial t}$$

Сумарна напруга на навантаженні (O3) :

$$U_d = (U_a + U_{dB}) / 2$$

Підставивши i_a та i_b з (3) та (4) в (5)

$$U_d = \frac{1}{2} \left(1_{2a} - \frac{x_a}{\omega} \times \frac{\partial i_B}{\partial t} - 1_{2B} - \frac{x_B}{\omega} \times \frac{\partial i_B}{\partial t} \right)$$

Підставивши i_a та i_b з (1) та (2) в (6), отримаємо:

$$U_d = \frac{1}{2} (1_{2a} - 1_{2B}) - \frac{x_a}{2\omega} - \frac{\partial}{\partial t} \cdot \left[\frac{2\sqrt{2}E_{2a}}{x_a + x_B} (1 - \cos \omega t) \right] - \frac{x_B}{2\omega} - \frac{\partial}{\partial t} \cdot \left[I_d - \frac{2\sqrt{2}E_{2B}}{x_a + x_B} (1 - \cos \omega t) \right]$$

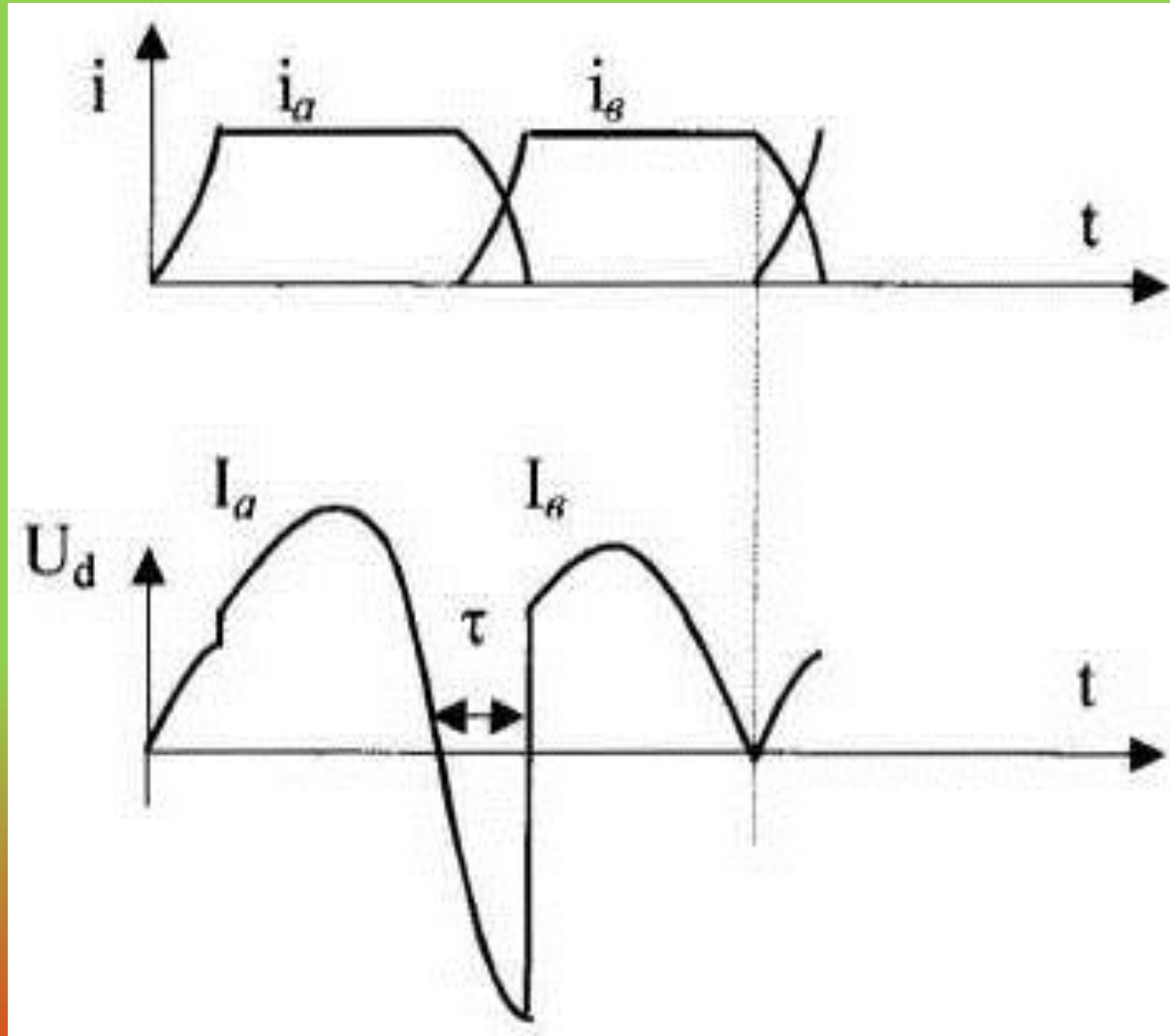


Рисунок 4. Часові діаграми струму і напруги в ОЗ.



Висновки

- Запропонований НСК на базі АФДР з напівпровідниковим збуджувачем є простим і надійним засобом компенсації реактивної потужності.
- Багатоцільове використання електроприводів дозволяє розширити сферу енергозберігаючих технологій.



Дякую за увагу