

Всеукраїнський науково-технічний журнал

Ukrainian Scientific & Technical Journal

ISSN 2306-8744

DOI: 10.37128/2306-8744-2020-2

# Вібрації в техніці та технологіях



**Всеукраїнський науково-технічний журнал**

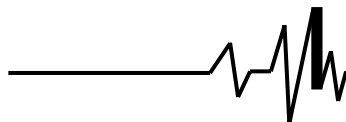
**Ukrainian Scientific & Technical Journal**

# **Вібрації в техніці та технологіях**

**№ 2 (97)**

**Вінниця 2020**



**ВІБРАЦІЇ В  
ТЕХНІЦІ ТА  
ТЕХНОЛОГІЯХ**

Журнал науково-виробничого та навчального  
спрямування Видавець: Вінницький національний  
аграрний університет

Заснований у 1994 році під назвою “Вібрації в техніці та  
технологіях”

Свідоцтво про державну реєстрацію засобів масової  
інформації

КВ № 16643-5115 ПР від 30.04.2010 р.

**Всеукраїнський науково-технічний журнал “Вібрації в техніці та  
технологіях” / Редколегія: Калетнік Г.М. (головний редактор) та інші. – Вінниця,  
2020. – 2 (97) – 162 с.**

**Друкується за рішенням Вченої ради Вінницького національного аграрного  
університету**

**Періодичне видання включено до Переліку наукових фахових видань  
України з технічних наук (Категорія «Б» Наказ Міністерства освіти і науки  
України від 02.07.2020 р. № 886)**

**Головний редактор**

**Калетнік Г.М.** – д.е.н., професор,  
академік НААН, Вінницький національний  
аграрний університет

**Заступник головного  
редактора**

**Адамчук В.В.** – д.т.н., проф., акад. НААН,  
Національний науковий центр “Інститут  
механізації та електрифікації сільського  
господарства”

**Відповідальний секретар**

**Солона О.В.** – к.т.н., доц., Вінницький  
національний аграрний університет

**Члени редакційної колегії**

**Булгаков В.М.** – д.т.н., проф., акад. НААН,  
Національний університет біоресурсів і  
природокористування України

**Веселовська Н.Р.** – д.т.н., проф.,  
Вінницький національний аграрний  
університет

**Дерезенько А.І.** – к.т.н., доцент, Вінницький  
національний аграрний університет

**Зіньковський А.П.** – д.т.н., проф., Інститут  
проблем міцності імені Г. С. Писаренка  
НАН України

**Іскович-Лотоцький Р.Д.** – д.т.н., проф.,  
Вінницький національний технічний  
університет

**Купчук І.М.** – к.т.н., ст.викладач, Вінницький  
національний аграрний університет

**Надутьий В.П.** – д.т.н., проф., Інститут  
геотехнічної механіки імені М.С. Полякова  
НАН України

**Матвеев В.В.** – д.ф.-м.н., проф., академік  
НААН, Інститут проблем міцності імені Г.С.  
Писаренка НАН України

**Ольшанський В.П.** – д.ф.-м.н., проф.,  
Харківський національний технічний  
університет сільського господарства імені  
Петра Василенка

**Полєвода Ю.А.** – к.т.н., доцент, Вінницький  
національний аграрний університет

**Спірін А.В.** – к.т.н., доцент, Вінницький  
національний аграрний університет

**Твердохліб І.В.** – к.т.н., доцент, Вінницький  
національний аграрний університет

**Токарчук О.А.** – к.т.н., доцент, Вінницький  
національний аграрний університет

**Цуркан О.В.** – к.т.н. доц., Вінницький  
національний аграрний університет

**Зарубіжні члени редакційної колегії**

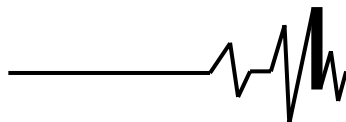
**Джордан Тодоров Максимов** – д.т.н., проф., Технічний Університет Габрово (Болгарія)

Технічний редактор **Замрій М.А.**

Адреса редакції: 21008, Вінниця, вул. Сонячна 3, Вінницький національний аграрний  
університет, тел. 46 – 00– 03

Сайт журналу: <http://vibrojournal.vsau.org/>

Електронна адреса: [vibration.vin@ukr.net](mailto:vibration.vin@ukr.net)

**З М І С Т****1. ТЕОРІЯ ПРОЦЕСІВ ТА МАШИН***Цуркан О. В., Горбатюк Р. М., Присяжнюк Д. В.***ПЛАНУВАННЯ БАГАТОФАКТОРНОГО ЕКСПЕРИМЕНТУ ДЛЯ ВИЗНАЧЕННЯ РАЦІОНАЛЬНИХ ПАРАМЕТРІВ РОБОТИ ВІБРАЦІЙНОЇ МАШИНИ.....5***Надутьий В.П., Логинова А.А., Сухарев В.В.***ОПРЕДЕЛЕНИЕ ЗАВИСИМОСТЕЙ ПОКАЗАТЕЛЕЙ РАБОТЫ ДВУХВАЛЬНОГО ЦЕНТРОБЕЖНОГО МОДУЛЯ ОТ ВАРЬИРУЕМЫХ ПАРАМЕТРОВ.....15***Шатохин В. М., Гранько Б. Ф., Соболев В. Н.***МОДЕЛИРОВАНИЕ ВИБРАЦИОННЫХ ПРОЦЕССОВ В ШЛАНГОВОМ БЕТОНОНАСОСЕ С ГИДРОПРИВОДОМ.....22***Ольшанський В.П., Сліпченко М. В., Спольнік О. І., Замрій М. А.***ВИЛЬНІ КОЛИВАННЯ ОСЦИЛЯТОРА ЗА НАЯВНОСТІ КВАДРАТИЧНОГО В'ЯЗКОГО ОПОРУ ТА СУХОГО ТЕРТЯ.....33***Ярошенко Л.В., Купчук І.М., Замрій М.А.***РОЗРОБКА КОНСТРУКЦІЇ ТА ДОСЛІДЖЕННЯ ТЕХНОЛОГІЧНИХ ПАРАМЕТРІВ МАШИН ДЛЯ ВІБРАЦІЙНОГО ВІДЦЕНТРОВО-ПЛАНЕТАРНОЇ ОБРОБКИ .....41***Степаненко С. П., Котов Б. І.***МАТЕМАТИЧНЕ МОДЕЛЮВАННЯ ПРОЦЕСІВ ПОДІЛУ КОМПОНЕНТІВ ЗЕРНОВОГО МАТЕРІАЛУ В КОМБІНОВАНОМУ ВІБРАЦІЙНО-ПОВІТРЯНОМУ СЕПАРАТОРІ.....51***Руткевич В. С.***МОДЕЛЮВАННЯ ПРОЦЕСУ КОНТАКТНОЇ ВЗАЄМОДІЇ ІНСТРУМЕНТА З ДЕТАЛЛЮ ІЗ НАКЛАДАННЯМ ОСЬОВИХ УЛЬТРАЗВУКОВИХ КОЛИВАНЬ .....61***Spirin A., Hunko I., Tverdokhlib I., Vovk V.***GRANITE HEAT ACCUMULATORS FOR AIR HEATERS.....72****2. МАШИНОБУДУВАННЯ ТА МАТЕРІАЛООБРОБКА***Solona O., Kovbasa V., Kupchuk I.***THE CONTACT INTERACTION DYNAMICS OF THE WORKING TOOL OF THE MOLE PLOWSHARE WITH THE SOIL DURING FORMING PROCESS A CHANNEL FOR AN ANTI-FILTRATION SCREEN.....81***Матвійчук В. А., Гайдамак О. Л., Колісник М. А.***ПІДВИЩЕННЯ СЛУЖБОВИХ ХАРАКТЕРИСТИК ПОВЕРХНЕВОГО ШАРУ ДЕТАЛЕЙ ШЛЯХОМ ЗАСТОСУВАННЯ ПОВЕРХНЕВОГО ПЛАСТИЧНОГО ДЕФОРМУВАННЯ І ХОЛОДНОГО ГАЗОДИНАМІЧНОГО НАПИЛЕННЯ..... 90***Сивак Р.І.***ВИЗНАЧЕННЯ КІНЕМАТИКИ ДЕФОРМУВАННЯ НА ОСНОВІ СПЛАЙН-АПРОКСИМАЦІЇ.....101***Токарчук О.А.***АНАЛІЗ ВПЛИВУ ФОРМИ І РОЗМІРІВ ПОПЕРЕЧНОГО ПЕРЕРІЗУ БЕЗСТРУЖКОВИХ МІТЧИКІВ НА ПРОЦЕС ВИДАВЛЮВАННЯ РІЗЬБИ.....108***Граняк В. Ф.***МАТЕМАТИЧНА МОДЕЛЬ НАКЛАДНОГО ПАРАМЕТРИЧНОГО ВИХРОСТРУМОВОГО ПЕРВИННОГО ВИМІРЮВАЛЬНОГО ПЕРЕТВОРЮВАЧА АБСОЛЮТНОГО ПЕРЕМІЩЕННЯ.....123***Алієв Е. Б., Яропуд В.М., Білоус І. М.***ОБҐРУНТУВАННЯ СКЛАДУ ЕНЕРГОЗБЕРІГАЮЧОЇ СИСТЕМИ ЗАБЕЗПЕЧЕННЯ МІКРОКЛІМАТУ В СВИНАРСЬКИХ ПРИМІЩЕННЯХ.....129***Штуць А. А., Служалюк М. О.***ДОСЛІДЖЕННЯ ПРОЦЕСІВ ШТАМПУВАННЯ ОБКОЧУВАННЯМ З ВИКОРИСТАННЯМ ПОВЕРХНЕВОГО НАГРІВУ ЗАГОТОВОК .....138****3. ПЕРЕРОБНІ ТА ХАРЧОВІ ВИРОБНИЦТВА***Швець Л.В.***ПРОЕКТУВАННЯ ТЕХНОЛОГІЧНОЇ ЛІНІЇ ДЛЯ ВИГОТОВЛЕННЯ ПАЛИВНИХ ГРАНУЛ..... 149****4. ДУМКА МОЛОДОГО ВЧЕНОГО***Рекечинський В. І.***ЗАСТОСУВАННЯ МЕТОДУ ФУНКЦІЙ ТОКУ В СТАЦІОНАРНИХ ПРОЦЕСАХ ПЛАСТИЧНОГО ДЕФОРМУВАННЯ.....157**



**Ярошенко Л. В.**

к.т.н., доцент

**Купчук І. М.**

к.т.н., доцент

**Замрій М. А.**

студент

*Вінницький національний  
аграрний університет***Yaroshenko L.****Kupchuk I.****Zamrii M.***Vinnitsia National Agrarian  
University***УДК 621.9.048****DOI: 10.37128/2306-8744-2020-2-5**

## **РОЗРОБКА КОНСТРУКЦІЇ ТА ДОСЛІДЖЕННЯ ТЕХНОЛОГІЧНИХ ПАРАМЕТРІВ МАШИН ДЛЯ ВІБРАЦІЙНОГО ВІДЦЕНТРОВО-ПЛАНЕТАРНОЇ ОБРОБКИ**

У роботі проаналізовано стан та перспективи подальшого розвитку технології та обладнання для механізації та автоматизації оздоблювально-зачистної обробки деталей. Констатовано, що найбільш ефективними для цієї мети залишаються методи абразивної механічної обробки, до яких відносяться об'ємне галтування, вібраційна, відцентрово-ротаційна та відцентрово-планетарна обробка. Ці методи дозволяють знизити трудомісткість і собівартість обробки, яка в окремих випадках сягає 20 % від загальної трудомісткості виготовлення деталей. Кожному з цих методів притаманний різний рівень ефективності, певні переваги та недоліки, рівень універсальності і область ефективного застосування.

Процеси вібраційної обробки досить глибоко досліджені, для її промислового використання серійно випускається технологічне обладнання, однак для них властиві певні недоліки, які обмежують їх використання для подальшого широкого впровадження. Відцентрово-ротаційна обробка є більш продуктивним процесом об'ємної оздоблювально-зачистної обробки, але область її застосування обмежена можливістю обробки деталей не складної, як правило, плоскої форми. До найбільш продуктивних методів оздоблювально-зачистної обробки деталей відноситься відцентрово-планетарна об'ємна обробка, висока ефективність якої зумовлена багаторазовим навантаженням частинок робочого завантаження інерційними силами, що створює передумови для вирішення широкого спектра технологічних задач, наприклад, обробки деталей складної форми, невеликої маси і розмірів з матеріалів високої твердості або в'язкості, що представляє серйозну проблему для інших методів об'ємної обробки.

У роботі запропонована конструктивна схема та досліджено вплив складу абразивного вільно-гранульованого робочого середовища на продуктивність машини для відцентрово-планетарного обробітку деталей. Аналізується кінетика зняття металу з поверхні оброблюваних деталей при використанні різних типів абразивного робочого середовища. Наведені результати порівняльного обробітку деталей у торовій вібраційній машині та машині для відцентрово-планетарного обробітку. Показано, що одночасне використання методів відцентрово-планетарного та вібраційного обробітку дозволяє збільшити інтенсивність процесу при забезпеченні високої якості обробітку деталей відносно складної форми. Запропонована і описана



конструктивна схема машини, що дозволяє реалізувати вказаний комбінований метод обробки.

**Ключові слова:** оздоблювально-зачистна обробка деталей, вільно-гранульоване робоче середовище, відцентрово-планетарна об'ємна обробка.

**Постановка проблеми.** Одним із найважливіших завдань сучасного машинобудування є підвищення якості і конкурентоздатності виробів в умовах ринку. Підвищення якості виробів неможливе без вдосконалення технології обробки деталей з метою отримання заданих експлуатаційних властивостей. Розвиток технології машинобудування направлений на підвищення інтенсивності процесів обробки і вимог до стабільності якісних характеристик виробів. Для формування високих якісних характеристик деталей широко застосовують різні методи оздоблювально-зміцнюючої обробки поверхнево-пластичним деформуванням.

Механізація і автоматизація оздоблювально-зачистної обробки (ОЗО) деталей залишається серйозною технологічною проблемою, що впливає на продуктивність праці і конкурентоспроможність виробів. У промисловості широко застосовуються методи обробки деталей з використанням гранульованих робочих середовищ (ГРС). Ці способи відносяться до об'ємної обробки деталей вільним абразивом, заснованої на впливі гравітаційних або інерційних сил на робоче завантаження, що складається із оброблюваних деталей, робочого середовища і технологічної рідини. Найбільш ефективними залишаються методи абразивної механічної обробки, до яких відносяться об'ємне галтування, вібраційна, відцентрово-ротаційна та відцентрово-планетарна ОЗО. Кожному з методів притаманний різний рівень ефективності, певні переваги та недоліки, рівень універсальності і область ефективного застосування.

Ефективність обробки оцінюється величиною знімання металу в одиницю часу, швидкістю формування необхідної якості поверхневого шару, стабільністю цієї якості в різних зонах поверхні одиначної деталі і в межах партії деталей. Розглянемо технологічні особливості найбільш поширених методів об'ємної обробки деталей. Більшість методів є багатофункціональними і дозволяють вирішувати завдання очищення, шліфування, полірування, рідше зміцнення деталей переважно малих і середніх розмірів, зі складними поверхнями.

**Аналіз останніх досліджень.** Основні положення об'ємної ОЗО викладені в роботах А. П. Бабічева, М. А. Сергієва, В. О. Триліського, Ю. В. Димова [1-3]. Сутність об'ємної обробки

полягає в диспергуванні або деформації поверхневих шарів матеріалу деталі при її переміщеннях відносно тіл гранульованого робочого середовища. Ці методи дозволяють знизити трудомісткість і собівартість ОЗО, яка в окремих випадках досягає 20 % від загальної трудомісткості виготовлення деталей.

Гранульовані робочі середовища (ГРС) отримують дробленням абразивних матеріалів або виготовляють пресуванням у формі призм, циліндрів, конусів, пірамід, зірочок, куль і т.п. Рідше використовуються природні органічні тіла - дерево, горіхова шкаралупа, плодові кісточки, повств і неабразивні робочі тіла в поєднанні з вільним абразивним матеріалом різної зернистості. Як деформуючі робочі тіла використовуються металеві кулі, рідше ролики, голки, тіла спеціально розробленої форми і т.п.

У разі необхідності посилення абразивного дії ГРС, видалення шламу і запобігання деталей від корозії застосовують різні водні розчини хімічних речовин з миючими, інгібіторними, окислювальними та іншими властивостями.

Об'ємна вібраційна обробка (ОВО) заснована на використанні коливання робочої камери з робочим завантаженням. Камери від віброприводу приводять у коливний рух, в результаті цього ГРС і деталі переміщуються по складних траєкторіях, що залежать від форми робочої камери і ступеня її завантаження, характеристик ГРС і параметрів вібрації.

Вібрації збуджуються за допомогою механічних або електромагнітних пристроїв (вібраторів або віброзбудників). Циркуляційний рух ГРС в об'ємі камери створює передумови для рівномірної обробки поверхонь деталей, супроводжується ударною взаємодією тіл ГРС з робочою поверхнею деталей, що призводить до знімання металу, формування нового поверхневого шару і відповідно зношування абразивних робочих тіл. Основними технологічними факторами ОВО є: амплітуда, частота коливань і час обробки, характеристики ГРС, фізико-механічні властивості матеріалу оброблюваних деталей. Встановлено [1, 2, 3], що швидкості руху гранул досягають 0,3...1 м/с при прискореннях до 20...150 м/с<sup>2</sup>, а сила впливу гранули на оброблювану деталь становить 1,5...30 Н. Середня температура робочої камери може підвищуватися до 30...40 °С [3]. Для



інтенсифікації обробки також використовуються різні склади рідкого середовища, що дозволяють розглядати ОВО як хіміко-механічний процес [3, 4].

Тиск ГРС на оброблювану деталь при ОВО залежить від щільності середовища і розмірів камери, швидкості руху гранул, що зумовлені параметрами коливних рухів робочої камери, як правило, невисокі, тому тривалість циклу обробки може сягати декількох годин [4, 5]. Зіткнення деталей зі стінкою камери при вібраційній взаємодії можуть призвести до появи забоїн на оброблюваних поверхнях. Закріплення масивних деталей всередині камери збільшує нерівномірність знімання металу по профілю деталі [2, 3]. Динамічний вплив ГРС на оброблювані поверхні пропорційний глибині занурення деталі і відстані до стінок робочої камери, параметрів вібрацій камери, характером ГРС [6]. Тому в різних зонах робочої камери має місце нерівномірність знімання металу і параметрів якісних характеристик поверхні, що формуються на різних ділянках профілю деталей.

Процеси вібраційної обробки досить глибоко досліджені, для її промислового використання серійно випускається технологічне обладнання. До загальних недоліків, що обмежують поширення цієї технології можна віднести:

- високу тривалість циклу обробки деталей (до 2-4 годин);
- нерівномірність знімання металу і якісних характеристик поверхні деталі;
- малу ефективність обробки дрібних деталей;
- високий рівень шуму при експлуатації обладнання;
- наявність технологічних вібрацій, що знижують надійність обладнання через ефекти втоми матеріалу несучих елементів обладнання;
- екологічні проблеми при необхідності використання для інтенсифікації обробки активних хімічних речовин.

Відцентрово-ротаційна обробка (ВРО) є більш продуктивним процесом об'ємної оздоблювально-зачистної обробки. При ВРО робоче завантаження, що складається із оброблюваних деталей, робочого середовища і технологічної рідини, поміщають в нерухому камеру (грановану або циліндричну) або ротор з конічними стінками (рівними або ребристими), які обертають навколо вертикальної осі із заданою кутовою швидкістю. Відцентрові сили, що виникають при обертанні ротора, викликають переміщення ГРС і оброблюваних деталей від осі до стінки камери і піднімається по ній, потім під дією сили тяжіння завантаження рухається до низу і до центра ротора чи камери. Це формує суцільний потік у формі тороїда, що рухається з високою швидкістю [5]. Оброблювані деталі й

робочі тіла рухаються з різними швидкостями, зумовленими щільністю їх матеріалу. Тиск ГРС на деталі в деяких зонах камери перевищує тиск, що виникає при вібраційній обробці в 7-10 разів [5], що створює передумови для більш ефективної абразивної обробки або деформаційного зміцнення.

Основними факторами, що визначають ефективність обробки, є кутова швидкість обертання ротора чи камери (6...40 рад/с), кут нахилу стінок ротора, ступінь заповнення робочої камери завантаженням (50...70 %), маса робочих тіл, матеріал зв'язку і зернистість абразивного матеріалу ГРС. Видалення вихідної шорсткості поверхні заготовок  $Ra = 0,8...1,2$  мкм відбувається за 30...40 хвилин обробки [6], при цьому може бути досягнута шорсткість  $Ra - 0,3...0,35$  мкм.

До найбільш продуктивних методів ОЗО відноситься відцентрово-планетарна об'ємна обробка (ВПОО). Висока ефективність методу ВПОО зумовлена багаторазовим навантаженням частинок завантаження інерційними силами, що створює передумови для вирішення широкого спектра технологічних задач, наприклад, обробки деталей складної форми невеликої маси і розмірів з матеріалів високої твердості або в'язкості, що представляє серйозну проблему для інших методів об'ємної обробки. Тиск гранульованого робочого середовища при ВПОО у 20-25 разів більший, ніж, наприклад, при вібраційній об'ємній обробці, що призводить до інтенсивного зношування абразивних робочих тіл, яке також впливає на стабільність якісних показників відцентрово-планетарної обробки [5].

ВПОО представляє собою значний крок у розвитку об'ємного механічного оздоблювально-зачисного обробітку деталей у вільно гранульованому середовищі. Машини, що реалізують даний процес розробляються як вітчизняними так і провідними закордонними фірмами. Порівняно із вібраційним та відцентровим обробітком, перевагою ВПО є вища продуктивність машин при простій і надійній конструкції. Проте галузь застосування ВПО обмежена невеликими габаритами оброблюваних деталей і простотою їх форми. Як правило, об'єм контейнерів машин для ВПО не більше 10л. Незважаючи на це, питома вага даного процесу в загальному обсязі оздоблювально-зачисного обробітку постійно зростає.

Для реалізації ВПОО спочатку застосовувались пристрої із ротором і циліндричними контейнерами, які оберталися навколо горизонтальних осей. Оброблювані деталі з робочим середовищем завантажувались у контейнери, які здійснювали планетарний рух, обертаючись навколо осі ротора і власних осей. При цьому виникають значні відцентрові сили, які притискають гранули робочого середовища до поверхонь оброблюваних деталей, а





перемішування робочого середовища і деталей під час обробки призводить до інтенсивного мікрорізання і зняття металу із поверхні деталей. Недоліком таких машин є необхідність використання розбірних ємностей, які важко герметизуються, що вимагає значних затрат часу на перехідні операції.

В подальшому більшого розповсюдження набули машини з вертикальною віссю обертання, які дозволяють усунути вказані недоліки і відкривають перспективи створення повністю автоматизованих комплексів ВПОО [4, 5].

**Постановка задачі.** Об'ємна відцентрово-планетарна обробка поверхонь, деталей є порівняно новим і ефективним способом. Відсутність комплексних теоретичних і експериментальних досліджень ускладнює розробку технології та обладнання. Досягнення заданих параметрів якості поверхневого шару оброблюваних деталей і створення високопродуктивних відцентрово-планетарних верстатів неможливо без попередньої експериментальної відпрацювання технології. Тому актуальними є дослідження щодо

підвищення ефективності відцентрово-планетарної обробно-зміцнюючої обробки деталей. Таким чином, підвищення стабільності процесу і розширення на цій основі функціональних можливостей методу є актуальною комплексною науково-технічною проблемою, що має важливе промислове та економічне значення.

**Виклад основного матеріалу.** В лабораторії автоматизації технологічних процесів ВНАУ розроблена конструкція машини для ВПОО, принципова схема якої представлена на рис. 1. Машина складається із, прикріпленої до рами, нерухокої центральної осі 1, на якій за допомогою підшипників 2, встановлюється водило 3. До водила 3 жорстко кріпляться вертикальні осі 4, на яких на підшипниках 5 встановлені шківів 6 до яких кріпляться барабани 7. Шківів 6 за допомогою пасових передач 8 з'єднані із центральним нерухомим шківом 9, що жорстко закріплений на нерухомій центральній осі 1. До водила 3 жорстко кріпиться ведений шківів 10, який за допомогою пасової передачі 11 з'єднаний із ведучим шківом 12, що встановлений на привідному електродвигуні 13.

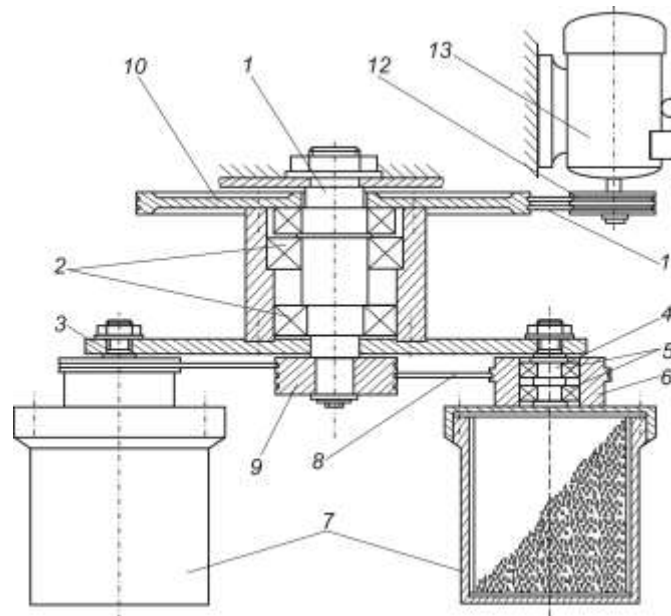


Рис. 1. Принципова схема відцентрово-планетарної машини для обробки деталей у вільно гранульованому середовищі

Машина працює наступним чином. Робоче середовище (деталі і абразивний матеріал із робочою рідиною) завантажується в барабани 7. При вмиканні привідного електродвигуна 13, за допомогою пасової передачі 11, обертовий рух передається на водило 3, яке обертається навколо центральної нерухокої осі 1. При цьому, разом з водилом, навколо цієї ж осі 1 обертаються вертикальні осі 4 із шківів 6 та барабанами 7, а оскільки шківів 6 за допомогою пасових передач 8

з'єднані із нерухомим центральним шківом 9, то барабани 7 починають здійснювати планетарний рух, обертаючись навколо центральної осі 1 і навколо власних вертикальних осей 4. В результаті дії відцентрових сил, які виникають при роботі машини гранули абразивного середовища притискаються до поверхонь оброблюваних деталей, а провертання барабанів 7 навколо власних осей, призводить до перемішування деталей і гранул робочого середовища, при



цьому здійснюється інтенсивний обробіток деталей характерний для класичного ВПО. Загальний вигляд машини представлений на мал. 3.

Загальний вигляд відцентрово-планетарної машини для обробітку деталей у вільно гранульованому середовищі представлений на рис. 2.



Рис. 2 - Загальний вигляд відцентрово-планетарної машини для обробітку деталей у вільно гранульованому середовищі

Машина має таку технічну характеристику:

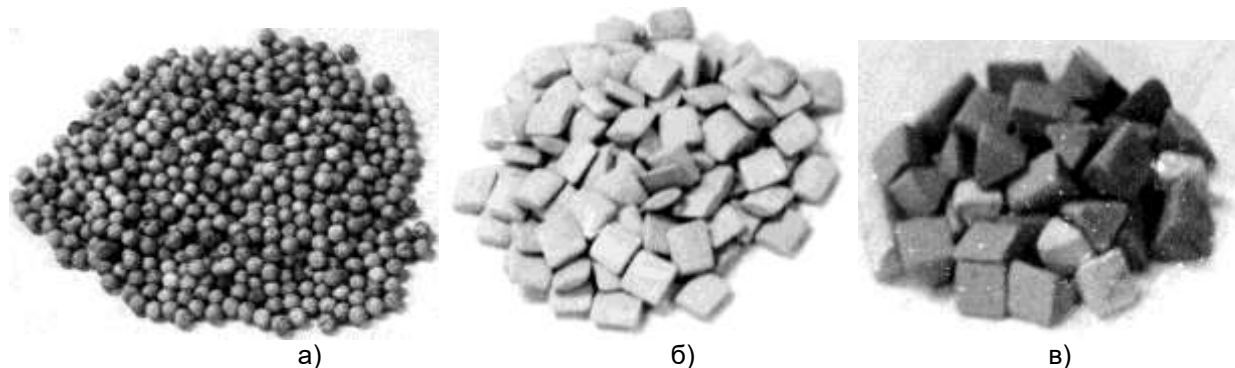
- Кількість контейнерів, ШТ. .... 6;
- Робочий об'єм одного контейнера, дм<sup>3</sup> ..... 1,5;
- Вага одноразового завантаження в контейнерах, кг 1,5;
- Частота обертів, об/хв.:
  - водила ..... 370;
  - барабана ..... 380;
- Потужність приводного електродвигуна, кВт ..... 3;
- Габаритні розміри машини, мм ... 600x600x800;
- Вага, кг ..... 545;

Для дослідження технологічних можливостей і визначення оптимального складу робочого середовища проводився ВПО деталей із алюмінієвого сплаву АЛ-8, які мали форму тригранної призми, з розмірами 35x15x15. Обробіток проводився з використанням шести типів робочих середовищ, характеристики яких наведені в таблиці 1. Загальний вигляд гранульованих робочих середовищ для ВПОО представлений на рис. 3

Таблиця 1.

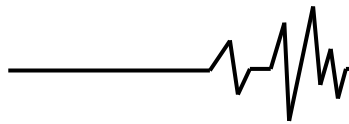
**Характеристики робочих середовищ**

№ з/п	Форма гранул	Тип	Питома вага, кг/дм <sup>3</sup>	Характерні розміри, мм	Зернистість
1	Призми трьох-гранні	ПТ-10	1,51	10x10x10	25
2	Призми трьох-гранні	ПТ-15	1,50	15x15x15	25
3	Призми трьох-гранні	ПТ-20	1,55	20x20x20	25
4	Подушечки	RM-15/04/15-E	1,40	20x20x4	15
5	Кульки фарфорові	ШФ 6	1,32	Φ6	10
6	Циліндрики	RM-05/08-Z	1,90	Φ4x12	8



а) кульки фарфорові ШФ 6; б) подушечки RM-15/04/15-E; в) призми трьох-гранні ПТ-15  
Рис. 3 - Загальний вигляд гранульованих робочих середовищ для ВПОО

В якості технологічного параметра, який характеризує продуктивність процесу ВПОО прийнята швидкість питомого метало-знімання  $q$ , г/см<sup>2</sup>:



$$q = \frac{q_c}{F_g t_{об}}$$

де  $F_g$  - площа активної поверхні деталі;  
 $t_{об}$  - час обробітку;

$q_c$  - кількість знятого металу з одиниці поверхні деталі.

Кількість знятого з одиниці (1 см<sup>2</sup>) поверхні деталей металу визначалось шляхом їх зважування за допомогою ваг 2-го класу типу ВЛКТ – 500g - М ГОСТ 19491-74. Перед зважуванням деталі промивали та висушували. Загальний вигляд ваг 2-го класу типу ВЛКТ – 500g - М ГОСТ 19491-74 приведений на рис. 4.

Результати вимірів і розрахунків приведенні в табл. 2.



Рис. 4 - Загальний вигляд ваг 2-го класу типу ВЛКТ – 500g - М ГОСТ 19491-74

Таблиця 2.

**Результати вимірів і розрахунків при визначенні продуктивності процесу ВПО**

Тип середовища	ПТ-10	ПТ-15	ПТ-20	RM-15\04\15-E	ШФ-6	RM-05\08-Z
q, г/см <sup>2</sup> год.	0,0078	0,0062	0,0055	0,0039	0,003	0,0016

Як видно із рис. 5 зростання розмірів гранул робочого середовища супроводжується зменшенням швидкості питомого металознімання, а збільшення зернистості - її зростанням. Проводився також порівняльний обробіток таких же деталей на торовій вібраційній машині протягом 3 - х годин при застосуванні робочого середовища ПТ-10. В ході досліджень, за вказаною вище методикою, визначалась швидкість питомого металознімання  $q_c$  та величина розсіяної в робочому середовищі питомої потужності  $N_{пр}$ , яка вираховувалась за формулою:

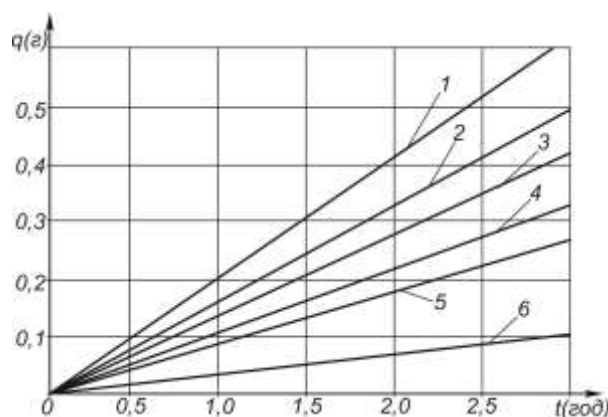
$$N_{пр} = \frac{N_3 - N_p}{M_3}$$

де  $N_3$  - потужність, яку споживає привідний електродвигун при завантаженій робочим середовищем машині;

$N_p$  - потужність, яку споживає привідний електродвигун машини без робочого середовища;

$M_3$  - маса робочого середовища.

Результати вимірів і розрахунків зведені до таблиці 3.



Мал. 5 . Кінетика зняття металу з поверхні оброблюваних деталей при використанні різних типів абразивного середовища: 1) ПТ - 10; 2) ПТ -15; 3) ПТ - 20; 4) RM - 15/04/15 - E; 5) ШФ - 6; 6) RM -05/08 - Z

Таблиця 3.

Результати вимірів і розрахунків порівняльних випробувань

Тип машини	Питоме металознімання q, г/см <sup>2</sup> · год.	Питоме енергоспоживання $N_{пр}$ , Вт/кг
Вібраційна торова	0,0078	4,6
Машини для ВПО	0,0354	86,4





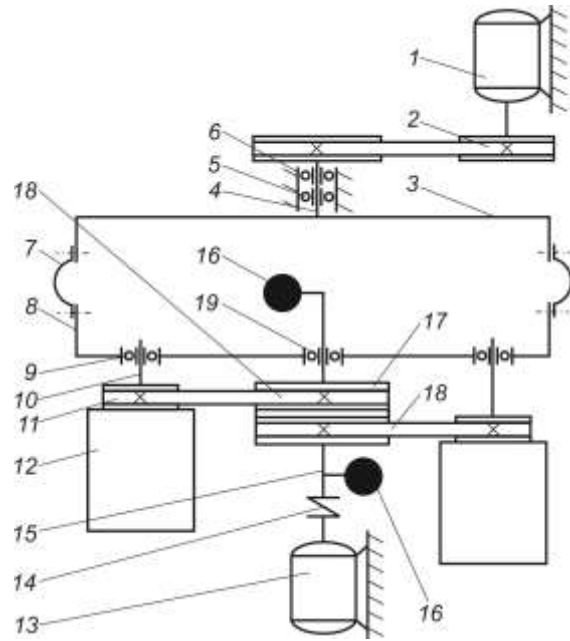
Як видно із таблиці 3, машини для ВПО мають вищу (у 4 - 5 раз) продуктивність питомого метало-знімання, але це досягається за рахунок більшого (у 15 - 20 разів) питомого енергоспоживання.

Для обробки деталей відносно простої форми і невеликої ваги більш вигідно застосовувати ВПОО, яка продуктивніша за вібраційну обробку, але не дозволяє досягнути необхідної якості при обробці деталей відносно складної форми. Як показали попередні дослідження [4-7], процес обробки буде більш інтенсивним при задовільній якості оброблених деталей у випадку одночасного використання цих обох методів.

*На рис. 6 зображена принципова схема пристрою який дозволяє реалізувати запропонований комбінований метод обробітку.*

Пристрій складається з електродвигуна 1, що за допомогою клинопасової передачі 2 з'єднаний із водилом 3, вал 4 якого за допомогою підшипників 5, встановлених на рамі 6. Через пружні елементи 7 водило з'єднане з ротором 8. На роторі 8 у підшипникових опорах 9 розміщені вали 10 із веденими шківками 11, до яких прикріплені робочі контейнери 12. Другий електродвигун 13 через еластичну муфту 14 з'єднаний з валом 15, на якому встановлені дебалансні вантажі 16 і центральний багатоланковий шків 17, що за допомогою пасових передач 18 з'єднаний із веденими шківками 11. Вал 15 встановлений на підшипниках 19 у роторі 8. Осі валів 4 і 15 у нерухомому стані співпадають.

Пристрій працює таким чином. Перед початком обробки в контейнери 12 завантажуються оброблювані деталі і робоче середовище. При включенні тільки електродвигуна 1, крутний момент через клинопасову передачу 2 буде передаватися до водила 3 і через пружні елементи 7 на ротор 8. Контейнери 12 разом із ротором будуть обертатися навколо центральної осі вала 4 і власних осей валів 10, тобто будуть здійснювати планетарний рух. При цьому виникають значні відцентрові сили, які притискають гранули робочого середовища до поверхонь оброблюваних деталей, а провертання робочих контейнерів 12 навколо власних осей призводить до перемішування робочого середовища і оброблюваних деталей, при цьому здійснюються процеси характерні для традиційного вібропланетарного обробітку.



**Рис. 6. Принципова схема пристрою для вібраційного відцентровопланетарного обробітку деталей**

При включенні ще й електродвигуна 13, обертаний рух через еластичну муфту 14 передається на вал 15 з дебалансними вантажами 16 і від вала 15 через багатоланковий шків 17, пасові передачі 18 та ведені шківки 11 до робочих контейнерів 12. Під час обертання вертикального вала 15 із дебалансними вантажами 16 виникають взаємно нерухомі відцентрові обертаний сили, під дією яких ротор і встановлені на ньому контейнери почнуть здійснювати коливні рухи по складних просторових траєкторіях, що призведе до збільшення сил взаємодії гранул робочого середовища із поверхнями оброблюваних деталей та інтенсифікує їх перемішування, а отже до збільшення продуктивності обробітку і підвищення якості поверхонь оброблених деталей.

Оскільки ефективний віброобробіток здійснюється при прискореннях робочих контейнерів під час коливань більших за прискорення вільного падіння, що з конструктивних міркувань реалізується при частоті обертів дебалансних валів на порядок вищий за частоти обертання роторів та робочих контейнерів машин для планетарного обробітку деталей, то напрямки обертання ротора 8 і вертикального вала 15 з дебалансними вантажами повинні співпадати, а кутова швидкість ротора 8  $\omega_R$  повинна бути меншою за кутову швидкість вертикального вала 15  $\omega_B$ . Тоді кутова швидкість обертання робочих контейнерів 12 навколо власних осей  $\omega_K$  можна визначити із співвідношення:



$$\omega_K = \frac{\omega_B - \omega_P}{I_{II}}$$

де  $I_{II}$  - передавальне число пасових передач 18 (співвідношення діаметрів шківів 17 і 11).

При обертанні вертикального вала із дебалансними вантажами виникають взаємно нерухомі відцентрові сили, під дією яких, ротор і встановленні на ньому контейнери починають здійснювати коливні рухи по складних просторових траєкторіях [6, 7], а одночасне обертання, від окремого привода, водила і ротора навколо власних осей із швидкістю меншою за швидкість обертання вертикального вала з дебалансними вантажами та його зв'язок за допомогою механічних передач із контейнерами, забезпечує одночасне здійснення контейнерами планетарних рухів. Одночасне здійснення контейнерів із оброблюваними деталями і гранульованим робочим середовищем планетарних рухів і коливань по складних просторових траєкторіях дозволяє збільшити продуктивність обробітку і підвищити якість оброблених деталей.

Для регулювання величин вертикальних кутових і горизонтальних складових траєкторії коливань контейнерів 12 шляхом зміни статичних моментів дебалансних вантажів 16 відносно осі вертикального вала 15, їх можна виготовити з можливістю повертання навколо вертикального вала 15 і встановлювати по два зверху та знизу від центрального багатоланкового шківів 17 та підшипників 19. Тоді змінюючи кут розвороту дебалансних вантажів 16 у кожній парі, можна змінювати величини сумарних статичних моментів кожної пари дебалансних вантажів 16 а отже відцентрові сили що діють на контейнери 12 і величини їх вертикальних кутових і горизонтальних складових траєкторій коливань. При цьому буде змінюватись форма траєкторії коливань контейнерів 12, яку необхідно змінювати залежно від форми та властивостей оброблюваних деталей. Така конструкція пристрою для вібропланетарної обробки деталей дозволяє здійснювати плавне регулювання вертикальних та горизонтальних складових траєкторії коливань контейнерів 12 з робочим середовищем у широких межах, не розбираючи збуджувача цих коливань.

**Висновок.** Запропонована конструктивна схема та досліджено вплив складу абразивного вільно-гранульованого робочого середовища на продуктивність машини для відцентрово-планетарного обробітку деталей. Аналізується кінетика зняття металу з поверхні оброблюваних деталей при використанні різних типів абразивного робочого середовища. Наведені результати порівняльного обробітку деталей у

торовій вібраційній машині та машині для відцентрово-планетарного обробітку деталей. Показано, що одночасне використання методів відцентрово-планетарного та вібраційного обробітку дозволяє збільшити інтенсивність процесу при забезпеченні високої якості обробітку деталей відносно складної форми. Запропонована конструктивна схема машини, що дозволяє реалізувати вказаний комбінований метод обробітку.

#### Список використаних джерел

1. Бабичев А.П., Бабичев И.А. Основы вибрационной технологии. Ростов-на-Дону: Изд. центр ДГТУ, 1999. – 624 с.;
2. Бабичев А.П., Мотренко П.Д. Отделочно-упрочняющая обработка деталей многократным виброударным инструментом. – Ростов-на-Дону: ДГТУ, 2003. – 192 с.
3. Карташов И.Н. и др. Обработка деталей свободными абразивами в вибрирующих резервуарах. - К.: Вища школа, 1975. - 188 с.
4. Зверовщиков А.Е. Многофункциональная центробежно-планетарная обработка. Монография. – М.: Инфра-М, 2013, 176 с. ISBN 978-5-16-009253-9
5. Букатов А.С. Перспективы развития центробежно-планетарной обработки/ Механизация и автоматизация производства. - 1990. №5.-С.17-18.
6. Ярошенко Л.В. Експериментальні дослідження розподілу динамічного напору циркуляційного руху робочого середовища в тороїдальних контейнерах вібраційних машин// Вібрації в техніці та технологіях. - 2019.-№ 3 (94) -С.-33 - 44.
7. Берник П.С., Ярошенко Л.В. Вибрационные технологические машины с пространственными колебаниями рабочих органов. – Винница: Издательский центр ВГСХИ, 1998. – 116 с.;
8. Чубик Р. В. Керовані вібраційні технологічні машини/ Чубик Р. В., Ярошенко Л.В. - Монографія. Вінниця: ВНАУ, 2011. 355 с. ISBN978-966-2462-35-7;

#### References

1. Babichev, A.P. & Babichev, I.A. (1999). *Osnovy vibratsyonnoy tehnologii* [Vibration technology fundamentals]. Rostov-na-Donu: Izd. Tsentr DGTU, 624 [In Russian].
2. Babichev, A.P. & Motrenko, P.D. (2003). *Otdelochno-uprochnyayutshaya obrabotka detaley mnogokratnym vibroudarnym instrymentom* [Finishing and hardening processing of parts with multiple vibration-impact tools].



Rostov-na-Donu: Izd. Tsentr DGTU, 192 [In Russian].

3. Kartashov, I.N. (1975). Obrabotka detaley svobodnymy abrazivami v vibriruyutshykh rezervuarakh [Free abrasive machining of parts in vibrating tanks]. K.: Vytsha shkola, 188 [In Russian].

4. Zverovtshykov, A. E. (2013). Mnogofunktsionalnaya tsentrobejno-planetarnaya obrabotka. Monografiya [Multifunctional centrifugal planetary machining. Monograph]. M.: Infra-M, 176. ISBN 978-5-16-009253-9 [In Russian].

5. Bukatov, A.S. (1990). Perspektivy razvitiya tsentrobejno-planetarnoy obrabotki [Prospects for the development of centrifugal-planetary machining]. Mehanizatsiya i avtomatizatsiya proizvodstva – Mechanization and automation of production, 5, 17-18 [In Russian].

6. Yaroshenko, L.V. (2019). Eksperymentalni doslidzheniya rozpodilu dynamichnogo naporu tsyrkulyatsiynogo ruhu robochogo seregovytycha v toroidalnykh konteynerakh vibratsiynykh mashyn [Experimental advancement of the dynamic pressure of the circulating chamber of the working center in the toroidal containers of the vibrating machines]. Vibratsiyi v tehnitsi ta tehnologiyah – Vibrations in engineering and technology, 3 (94), 33 - 44. DOI: 10.37128/2306-8744-2019-3-5 [In Ukrainian].

7. Bernyk, P.S. & Yaroshenko, L.V. (1998). Vibratsionnyye tehnologicheskiye mashyny s prostranstvennyimi kolebaniyamy rabochykh organov [Vibrating technological machines with spatial vibrations of working tools]. Vinnytsya.: VNAU, 116 [In Russian].

8. Chubyk, R.V. & Yaroshenko, L.V. (2011). Kerovani vibratsiyni tekhnolohichni mashyny [Controlled vibrating technological machines]. Vinnytsya.: VNAU, 355 [In Ukrainian].

#### **РАЗРАБОТКА КОНСТРУКЦИИ И ИССЛЕДОВАНИЕ ТЕХНОЛОГИЧЕСКИХ ПАРАМЕТРОВ МАШИН ДЛЯ ВИБРАЦИОННОЙ ЦЕНТРОБЕЖНО- ПЛАНЕТАРНОЙ ОБРАБОТКИ**

*В работе проанализировано состояние и перспективы дальнейшего развития технологии и оборудования для механизации и автоматизации отделочно-зачистной обработки деталей. Констатируется, что наиболее эффективными для этой цели остаются методы абразивной механической обработки, к которым относятся объемная галтовка, вибрационная, центробежно-ротационная и центробежно-планетарная обработка. Эти методы позволяют снизить трудоемкость и себестоимость обработки, которая в отдельных случаях достигает 20 % от*

*общей трудоемкости изготовления деталей. Каждому из методов присущ разный уровень эффективности, определенные преимущества и недостатки, уровень универсальности и область эффективного применения.*

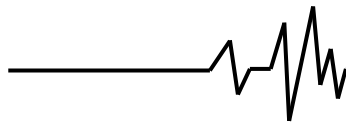
*Процессы вибрационной обработки достаточно глубоко исследованы, для ее промышленного использования серийно выпускается технологическое оборудование, однако для них свойственны определенные недостатки, которые ограничивают их применение для дальнейшего широкого внедрения.*

*Центробежно-ротационная обработка является более продуктивным процессом объемной отделочно-зачистной обработки, но область ее применения ограничена возможностью обработки деталей не сложной, как правило, плоской формы. К наиболее продуктивным методам отделочно-зачистной обработки деталей относится центробежно-планетарная объемная обработка, высокая эффективность которой обусловлена многократной нагрузкой частиц загрузки инерционными силами, что создает предпосылки для решения широкого спектра технологических задач, например, обработки деталей сложной формы, небольшой массы и размеров с материалов высокой твердости или вязкости, что представляет серьезную проблему для других методов объемной обработки.*

*В работе предложена конструктивная схема и исследовано влияние состава абразивной свободно-гранулированной рабочей среды на производительность машины для центробежно-планетарной обработки деталей. Анализируется кинетика снятия металла с поверхности обрабатываемых деталей при использовании различных типов абразивной рабочей среды. Приведены результаты сравнительного обработки деталей в торовой вибрационной машине и машине для центробежно-планетарной обработки. Показано, что одновременное использование методов центробежно-планетарной и вибрационной обработки позволяет увеличить интенсивность процесса при обеспечении высокого качества обработки деталей относительно сложной формы. Предложенная конструктивная схема машины позволяет реализовать указанный комбинированный метод обработки.*

**Ключевые слова:** *отделочно-зачистная обработка деталей, свободно-гранулированная рабочая среда, центробежно-планетарная объемная обработка.*





**STRUCTURAL DEVELOPMENT AND  
RESEARCH OF TECHNOLOGICAL  
PARAMETERS OF MACHINES FOR  
CENTRIFUGAL -PLANETARY VIBRATION  
TREATMENT**

*The paper analyzes current state and prospects of further development of technology and equipment for mechanization and automation of finishing and cleaning of details. It is stated that the most effective for this purpose are the methods of abrasive machining, which include bulk galvanizing, vibration, centrifugal-rotary and centrifugal-planetary processing. These methods reduce the complexity and cost of processing, which in some cases reaches 20% of the total cost of manufacturing parts. Each of these methods has a different level of efficiency, certain advantages and disadvantages, the level of versatility and scope of effective application.*

*The processes of vibration processing are quite deeply studied, for its industrial mass-produced technological equipment, but they have certain shortcomings that limit their use for further widespread implementation. Centrifugal-rotary processing is a more productive process of three-dimensional finishing and cleaning treatment, but its scope is limited by the possibility of processing parts that are not complex, usually flat. The most productive methods of finishing and cleaning of*

*details include centrifugal-planetary volume processing which high efficiency is caused by repeated loading of particles of working load by inertial forces that creates preconditions for the solutions of a wide range of technological problems, for example, processing of details of difficult form, small weight and the sizes from materials of high hardness or viscosity that represents a serious problem for other methods of volume processing.*

*The constructive scheme is offered in the work and the influence of the composition of the abrasive free-granular working environment on the productivity of the machine for centrifugal-planetary processing of details is investigated. The kinetics of metal removal from the surface of machined parts using different types of abrasive working environment is analyzed. The results of comparative machining of parts in a torus vibrating machine and a machine for centrifugal-planetary machining are given. It is shown that the simultaneous use of centrifugal-planetary and vibration processing methods allows to increase the intensity of the process while ensuring high quality machining of parts of relatively complex shape. The constructive scheme of the machine which allows to implement the specified combined method of processing is offered and described.*

**Keywords:** *finishing and cleaning treatment of parts, free-granular working environment, centrifugal-planetary volume treatment.*

**Відомості про авторів**

**Ярошенко Леонід Вікторович** кандидат технічних наук, доцент кафедри електроенергетики, електротехніки та електромеханіки Вінницького національного аграрного університету, Службова адреса: м. Вінниця, вул. Сонячна 3, ВНАУ 21008, e-mail: [volvinlv@gmail.com](mailto:volvinlv@gmail.com).

**Ярошенко Леонид Викторович** кандидат технических наук, доцент кафедры электроэнергетики, электротехники и электромеханики Винницкого национального аграрного университета, Служебный адрес: г. Винница, ул. Солнечная 3, ВНАУ 21008, e-mail: [volvinlv@gmail.com](mailto:volvinlv@gmail.com).

**Yaroshenko Leonid Victorovich** candidate of technical sciences, associate professor of the department of electric power engineering, electrical engineering and electromechanics of Vinnitsa national agrarian university, Service address: Vinnitsa, st. Sonyachna 3, VNAU 21008, e-mail: [volvinlv@gmail.com](mailto:volvinlv@gmail.com).

**Купчук Ігор Миколайович** – кандидат технічних наук, старший викладач кафедри загальнотехнічних дисциплін та охорони праці Вінницького національного аграрного університету (вул. Сонячна, 3, м. Вінниця, Україна, 21008, e-mail: [kupchuk.igor@i.ua](mailto:kupchuk.igor@i.ua)).

**Купчук Игорь Николаевич** – кандидат технических наук, старший преподаватель кафедры общетехнических дисциплин и охраны труда Винницкого национального аграрного университета (ул. Солнечная, 3, г. Винница, Украина, 21008, e-mail: [kupchuk.igor@i.ua](mailto:kupchuk.igor@i.ua)).

**Kupchuk Igor** – candidate of technical sciences (Ph.D of Engeneering), Senior Lecturer of the Department of General Technical Disciplines and Labor Protection, Vinnitsa National Agrarian University (3, Sonyachna St., Vinnitsa, Ukraine, 21008, e-mail: [kupchuk.igor@i.ua](mailto:kupchuk.igor@i.ua)).

**Замрій Михайло Анатолійович** – студент 4 курсу спеціальності « 208 Агроінженерії», Інженерно-технологічного факультету Вінницького національного аграрного університету (вул. Сонячна, 3, м. Вінниця, 21008, Україна, e-mail: [zamrij99@gmail.com](mailto:zamrij99@gmail.com)).

**Замрий Михаил Анатольевич** – студент 4 курса специальности «208 Агроинженерия», Инженерно-технологического факультета Винницкого национального аграрного университета (ул. Солнечная, 3, г. Винница, 21008, Украина, e-mail: [zamrij99@gmail.com](mailto:zamrij99@gmail.com)).

**Zamrii Mykhailo** – 4th year student of specialty 208 of Agroengineering, Faculty of Engineering and Technology of Vinnitsia National Agrarian University (str. Sonyachna, 3, Vinnitsia, 21008, Ukraine, e-mail: [zamrij99@gmail.com](mailto:zamrij99@gmail.com)).