



Всеукраїнський науково-технічний журнал

All-Ukrainian Scientific & Technical Journal

ISSN 2520-6168 (Print)

DOI: 10.37128/2520-6168-2020-2



**Machinery
Energetics
Transport
of Agribusiness**



**ТЕХНІКА
ЕНЕРГЕТИКА
ТРАНСПОРТ АПК**



**ТЕХНІКА,
ЕНЕРГЕТИКА,
ТРАНСПОРТ АПК**

Журнал науково-виробничого та навчального спрямування
Видавець: Вінницький національний аграрний університет

Заснований у 1997 році під назвою «Вісник Вінницького державного сільськогосподарського інституту».
Правонаступник видання: Збірник наукових праць Вінницького національного аграрного університету. Серія: Технічні науки.
Свідоцтво про державну реєстрацію засобів масової інформації
КВ № 16644–5116 ПР від 30.04.2010 р.

Всеукраїнський науково – технічний журнал «Техніка, енергетика, транспорт АПК» / Редколегія: Токарчук О.А. (головний редактор) та інші. Вінниця, 2020. 2 (109) . 146 с.

Друкується за рішенням Вченої ради Вінницького національного аграрного університету (протокол №1 від 27.08.2020 р.)

Свідоцтво про державну реєстрацію засобів масової інформації №21906-11806 Р від 12.03.2016р.

Журнал «Техніка, енергетика, транспорт АПК» включено до переліку наукових фахових видань України з технічних наук (Категорія «Б», Наказ Міністерства освіти і науки України від 02.07.2020 року №886)

Головний редактор

Токарчук О.А. – к.т.н., доц., Вінницький національний аграрний університет

Заступник головного редактора

Веселовська Н.Р. – д.т.н., проф., Вінницький національний аграрний університет

Відповідальний секретар

Полевода Ю.А. – к.т.н., доц., Вінницький національний аграрний університет

Члени редакційної колегії

Іскович – Лотоцький Р.Д. – д.т.н., проф., Вінницький національний технічний університет

Цуркан О.В. – к.т.н., доц., Вінницький національний аграрний університет

Булгаков В.М. – д.т.н., проф., академік НААН, Національний університет біоресурсів і природокористування України

Іванчук Я.В. – к.т.н., доц., Вінницький національний технічний університет

Бандура В.М. – к.т.н., проф., Вінницький національний аграрний університет

Зарубіжні члени редакційної колегії

Йордан Максимов – д.т.н., професор Технічного університету Габрово (Болгарія)

Відповідальний секретар редакції **Полевода Ю.А.** кандидат технічних наук, доцент
Адреса редакції: 21008, Вінниця, вул. Сонячна 3, Вінницький національний аграрний університет, тел. 46–00–03

Сайт журналу: <http://tetapk.vsau.org/>

Електронна адреса: pophv@ukr.net



ЗМІСТ

I. МАШИНОВИКОРИСТАННЯ У РОСЛИННИЦТВІ ТА ТВАРИННИЦТВІ

Алієв Е.Б., Миколенко С.Ю., Яропуд В.М., Малегін Р.Д.

ОБҐРУНТУВАННЯ КОНСТРУКТИВНО-ТЕХНОЛОГІЧНОЇ СХЕМИ КАВІТАЦІЙНОГО ДИСПЕРГАТОРА-ГОМОГЕНІЗАТОРА СІЛЬСЬКОГОСПОДАРСЬКОЇ СИРОВИНИ РОСЛИННОГО ПОХОДЖЕННЯ НА КОРМОВІ ЦІЛІ.....	5
--	----------

Бабин І. А., Гришун А. В.

ТЕОРЕТИЧНІ ОБҐРУНТУВАННЯ ДЕЯКИХ КОНСТРУКТИВНО-ТЕХНОЛОГІЧНИХ ПАРАМЕТРІВ ДОЇЛЬНОГО АПАРАТУ З КЕРОВАНИМ РЕЖИМОМ ДОЇННЯ.....	16
---	-----------

Грушецький С.М., Яропуд В.М.

МОДЕЛЮВАННЯ ПРОЦЕСІВ СЕПАРАЦІЇ КАРТОПЛЯНОГО ВОРОХУ В БАРАБАННОМУ СЕПАРАТОРІ.....	27
---	-----------

Kurilo Vasily, Pryshlyak Viktor

JUSTIFICATION OF THE METHOD AND DEVICE FOR TREATMENT AND SOWING OF SUGAR BEETS AND THE APPLICATION OF THE RESULTS IN PREPARATION TECHNOLOGIES.....	42
---	-----------

Малаков О.І., Бурлака С. А., Єленич А.П.

ОПТИМІЗАЦІЯ ПАРАМЕТРІВ МЕХАНІЗМУ ПЛЮЩЕННЯ РОСЛИННОЇ МАСИ КОСАРКИ-ПЛЮЩИЛКИ ПРИЧІПНОЇ КПП-4,2.....	48
---	-----------

II. ТЕХНІЧНИЙ СЕРВІС МОБІЛЬНОЇ ТЕХНІКИ

Комаха В.П., Єленич А. П.

НАПРЯМОК ІННОВАЦІЙНОГО РОЗВИТКУ НАВІГАЦІЙНИХ СИСТЕМ В СКЛАДІ СІЛЬСЬКОГОСПОДАРСЬКОЇ ТЕХНІКИ.....	57
--	-----------

Мутко Микола

METHODOLOGICAL BASES FOR IMPROVING THE STRUCTURE OF PRODUCTION SUBDIVISIONS OF MOTOR TRANSPORT ENTERPRISES.....	64
--	-----------

Холодюк О.В.

ГЛОБАЛЬНІ НАВІГАЦІЙНІ СУПУТНИКОВІ СИСТЕМИ ТА ЇХ РОЛЬ У ТЕХНОЛОГІЯХ ТОЧНОГО ЗЕМЛЕРОБСТВА.....	71
---	-----------

III. ПРОЦЕСИ ТА ОБЛАДНАННЯ ПЕРЕРОБНИХ І ХАРЧОВИХ ВИРОБНИЦТВ

Ivan Sevostianov, Svetlana Kravets, Maryna Pidlypna

USE OF CRITERIAL SYNTHESIS AND ANALYSIS FOR MODERNIZATION OF OBJECTS OF MACHINE BUILDING PRODUCTION.....	88
---	-----------

Кондратюк Д.Г., Дмитренко В.П.

ВПЛИВ ТЕХНОЛОГІЧНИХ ПАРАМЕТРІВ ПРОЦЕСУ ЕКСТРУЗІЇ ТА ТЕХНІЧНИХ ПАРАМЕТРІВ ЕКСТРУДЕРА З ПРУЖНИМ ГВИНТОВИМ ЕЛЕМЕНТОМ НА ІНДЕКС РОЗШИРЕННЯ ЕКСТРУДАТУ.....	97
---	-----------

IV. МАШИНОБУДУВАННЯ ТА МАТЕРІАЛООБРОБКА

Гайдамак О.Л., Матвійчук В.А., Кучеренко Ю.С.

ПЕРСПЕКТИВИ СТВОРЕННЯ ПОЛІМЕРНИХ ФУНКЦІОНАЛЬНИХ ПОКРИТТІВ ІЗ ЗАСТОСУВАННЯМ ГАЗОДИНАМІЧНОГО НАПИЛЕННЯ.....	105
--	------------

Токарчук О. А., Полева Ю.А.

ДОСЛІДЖЕННЯ ТЕХНІЧНИХ ХАРАКТЕРИСТИК НОВИХ ТИПІВ МУФТ.....	113
--	------------



V. ЕНЕРГОТЕХНОЛОГІЇ ТА АЛЬТЕРНАТИВНІ ДЖЕРЕЛА ЕНЕРГІЇ

Возняк О.М., Штуць А.А.

РОЗРАХУНОК НЕСТАНДАРТНИХ W-ПАРАМЕТРІВ ЧОТИРИПОЛЮСНИКА НА БІПОЛЯРНОМУ ТРАНЗИСТОРІ..... 122

Граняк В.Ф., Купчук І.М., Гонтар В.Г.

МЕТОД ТА ЗАСІБ ПРЯМОГО АВТОМАТИЗОВАНОГО ВИМІРЮВАЛЬНОГО КОНТРОЛЮ ІЗОЛЯЦІЇ ОБМОТОК ЕЛЕКТРИЧНИХ МАШИН..... 128

Пазюк В. М.

ЕНЕРГОЕФЕКТИВНА ТЕХНОЛОГІЯ СУШІННЯ ТА ЗБЕРІГАННЯ НАСІННЯ ЗЕРНОВИХ КУЛЬТУР ІЗ ВИКОРИСТАННЯМ ТЕПЛОВИХ НАСОСІВ..... 138



УДК 681.586.773(035)

DOI: 10.37128/2520-6168-2020-2-13

РОЗРАХУНОК НЕСТАНДАРТНИХ W-ПАРАМЕТРІВ ЧОТИРИПОЛЮСНИКА НА БІПОЛЯРНОМУ ТРАНЗИСТОРІ

Возняк Олександр Миколайович, к.т.н. доцент
Штуць Андрій Анатолійович, асистент.
Вінницький національний аграрний університет

Oleksandr Vozniak, Ph.D., Associate Professor
Andrei Shtuts, Assistant
Vinnytsia National Agrarian University

Покращення характеристик пристроїв НВЧ діапазону може бути досягнуто як за рахунок використання принципово нової елементної бази, так і за допомогою використання нових схемотехнічних рішень. Перспективним в цьому плані є напрямок використання реактивних властивостей транзисторів, а також транзисторних структур з від'ємним опором для побудови інформаційно-вимірювальних систем і операційних й обчислювальних пристроїв діапазону НВЧ.

З метою підтвердження запропонованих методів потрібно зробити порівняння результатів експериментальних досліджень із використанням запропонованих методів і засобів вимірювання W-параметрів реальних потенційно нестійких чотириполіусників. В якості таких чотириполіусників пропонується використати біполярні й транзистори, які володіють у широкому діапазоні частот потенційною нестійкістю. В роботі проводиться розробка математичних моделей W-параметрів таких структур і оцінка їх параметрів у частотному діапазоні.

Активний чотириполіусник є моделлю транзистора. Його W-параметри можна визначити або експериментальним шляхом - для конкретних умов, або розрахунковим - за допомогою фізичної схеми заміщення транзистора. Розрахунковий шлях у більшості випадків більш прийнятний, оскільки дозволяє одержати аналітично вирази для чотириполіусника, що важливо при аналізі впливу різноманітних чинників на характеристики досліджуваної схеми.

Інерційні властивості транзистора виявляються вже на порівняно низьких частотах і їх необхідно враховувати практично в усьому робочому діапазоні транзистора. Теоретична модель справедлива до частот $f \leq 2f_m$ (де f_m - гранична частота) [1,3]. На більш високих частотах необхідно враховувати паразитні реактивні параметри реальних транзисторів, у першу чергу, індуктивності виводів.

Фізично T-подібна еквівалентна схема заміщення транзистора у спрощеному варіанті була запропонована Прітчардом [4]. Вона має декілька різновидів, що відрізняються конфігурацією кола, що складається з опору матеріалу бази і ємності колекторного переходу. Якщо уважно розглянути і зіставити T- і П-подібні схеми заміщення транзистора, то можна помітити, що вони відрізняються лише конфігурацією їхньої внутрішньої частини - теоретичної моделі. На високих частотах П- і T- подібні схеми не є точними взаємними еквівалентами. Це пов'язано з наближенням, яке використовується при переході від однієї схеми до іншої. Проте частотні характеристики схем дуже близькі. Кожна з них моделює процеси в транзисторі приблизно з однаковою точністю, і в цьому сенсі вони рівноцінні.

Ключові слова: чотирьох полюсними, біполярний транзистор, w-параметрів, розрахунок, схеми, дослідження, графічний метод, математичні рівняння.

Ф. 6. Рис. 4. Літ. 7.

1. Постановка проблеми

Для проведення чисельного експерименту по визначенню системи параметрів чотириполіусника :

$$\operatorname{Re}(W_{12}W_{21}), \operatorname{Im}(W_{12}W_{21}), W_{11}, W_{22}, |W_{12}|, |W_{21}|,$$

які і пропонується використовувати, як систему нестандартних параметрів чотириполіусника [1,2,3,4], необхідно вивести розрахункові формули і послідовності визначення елементів нестандартної системи. Скористаємося еквівалентною схемою біполярного транзистора і розглянемо випадок включення транзистора в схему зі спільним колектором (рис. 1), яка є потенційно нестійкою до максимальної частоти генерації транзистора f_{\max} [1, 4].

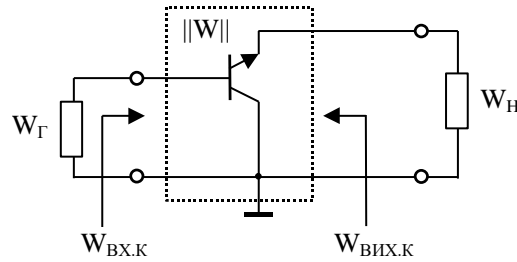


Рис. 1. Схема чотириполюсника на біполярному транзисторі зі спільним колектором

Для аналізу параметрів біполярного транзистора як активного чотириполюсника скористаємося еквівалентною Т-подібною схемою заміщення. З огляду на те, що розміри сучасних НВЧ транзисторних структур не перевищують 0,01 мінімальної довжини хвиль аж до частот у декілька гігагерц, внутрішня структура НВЧ транзистора може бути представлена схемою, яка складається із зосереджених елементів. Існує велика кількість таких еквівалентних схем різного ступеня точності [6, 7, 8]. Проте, як показує практика, уточнення еквівалентної схеми не забезпечує істотного підвищення точності розрахунків, через низьку точність визначення параметрів її елементів. Крім того, розрахункові формули, одержувані на підставі складної схеми, є громіздкими, утрудняють розрахунки і не мають наочності. Доводиться вводити певні допущення для спрощення формул, що також веде до зниження точності розрахунків. У зв'язку з цим, доцільно вибирати відносно просту фізичну еквівалентну схему транзистора, параметри якої при необхідності можна узгодити з більш точними експериментальними характеристиками, тобто так змінити параметри еквівалентної схеми, щоб її вихідні електричні параметри (наприклад, Y-параметри) відповідали експериментальним. З урахуванням сказаного скористаємося Т-подібною еквівалентною схемою Прітчарда (рис.1), доповненою реактивними елементами корпусу та виводів транзистора [1]. На цій схемі: h_{21} - коефіцієнт передачі транзистора по струму, вимірюваний у схемі зі спільною базою; C_{K1} і C_{K2} - активна і пасивна ємності колекторного переходу; C_e і r_e - бар'єрна ємність і диференціальний опір емітерного переходу; L_e , L_b , L_k - індуктивності емітерного, базового і колекторного виводів; C_1 , C_2 , C_3 - ємності між базовим, емітерним і колекторними виводами і корпусом (землею). Т-подібна еквівалентна схема біполярного транзистора рис. 2.

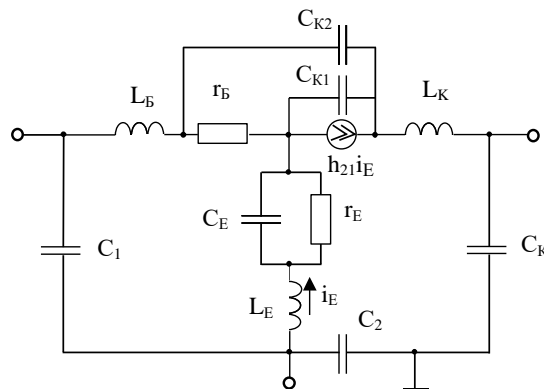


Рис. 2. Т-подібна еквівалентна схема біполярного транзистора

Методику визначення параметрів цієї схеми наведено в роботах [6, 7, 4].

2. Аналіз останніх досліджень та публікацій

Фізичні схеми заміщення біполярного транзистора одержують на основі розгляду процесів переносу зарядів у транзисторі. Опис їх можна знайти у багатьох працях [1, 2, 3]. У залежності від способу побудови так званої теоретичної моделі транзистора, яка відображає процеси дрейфу і дифузії носіїв у базі, розрізняють П- і Т-подібні схеми. П-подібна схема була запропонована Джаколето для бездрейфових транзисторів, а пізніше обґрунтована і для дрейфових. Перевага її полягає у відомій простоті при достатньо гарному моделюванні властивостей транзистора в дуже широкому діапазоні частот [4]. Внутрішні елементи схеми моделюють процеси накопичення, рекомбінації і переносу носіїв заряду через ділянку бази. Включення зовнішніх елементів до еквівалентної схеми пояснюється конструкцією транзисторів.



3. Мета дослідження

Полягає в розробці методів визначення параметрів потенційно нестійких НВЧ багатополосників, які б дозволили визначати чотириполосникові параметри транзисторів у діапазоні частот їхньої потенційної нестійкості, провести оцінку адекватності запропонованих методів за допомогою чисельного експерименту.

4. Виклад основного матеріалу

Розглянемо еквівалентну схему при включенні зі спільним колектором. Значення реактивних елементів виводів і корпуса $C_1, C_2, C_3, L_e, L_c, L_k$ залежать від конструктивного виконання транзистора і способу його монтажу в схемі. Тому доцільно вважати їх зовнішніми стосовно чотириполосника і привести до імітансів генератора W_Γ і навантаження W_H .

Значний вплив на параметри чотириполосника має індуктивність спільного виводу. Проте, для спрощення аналізу на першому етапі нею можна знехтувати. З огляду на зроблені допущення, еквівалентна схема (рис.1) приймає вигляд, зображений на рис.3.

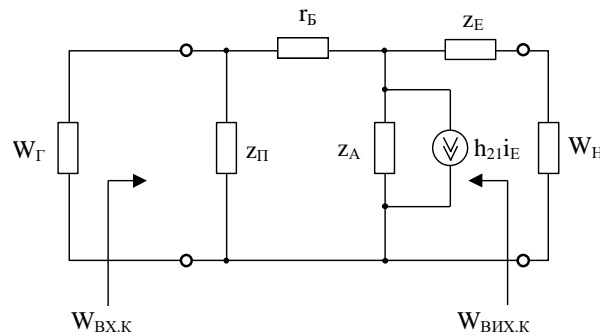


Рис. 3. Перетворена еквівалентна схема біполярного транзистора зі спільним

колектором, де $z_A = \frac{1}{j\omega C_{\kappa 1}}, z_{\Pi} = \frac{1}{j\omega C_{\kappa 2}}, z_E = \frac{r_E}{1 + j\omega r_E C_E}$.

Запишемо матрицю провідності для цієї схеми [2]:

$$|Y_K| = \begin{vmatrix} Y_{11\kappa} & Y_{12\kappa} \\ Y_{21\kappa} & Y_{22\kappa} \end{vmatrix} = \begin{vmatrix} (z_{\Pi} + r_B)/z_{\Pi} \cdot r_B & -1/r_B \\ -1/r_B(1 - h_{21}) & (z_{\Pi} + r_B)/z_{\Pi} \cdot r_B(1 - h_{21}) \end{vmatrix}. \quad (1)$$

Підставивши у вирази для входної і вихідної провідності [7, 8] вирази для елементів матриці (1), після нескладних математичних перетворень знайдемо вирази для дійсних і уявних складових входної і вихідної провідності чотириполосника:

$$\text{Re } Y_{\text{вх.к}} = \frac{1}{r_B} - \frac{B_H W_m^2 + 1 - W_m^2 Q_H}{(B_H^2 W_m^2 + (1 - W_m^2 Q_H)^2) r_B}, \quad (2)$$

$$I_m Y_{\text{вх.к}} = \omega_m \Omega_m C_{\kappa 2} + \frac{(B_H - 1 + \Omega_m^2 Q_H) \Omega_m}{(B_H^2 Q_H^2 + (1 - \Omega_m^2 Q_H)^2) r_B}, \quad (3)$$

$$\text{Re } Y_{\text{вих.к}} = \frac{1}{r_B} - \frac{\Omega_m^2 Q_2 - (1 - I_2^2 \Omega_m^2) Q_m}{(Q_2^2 \Omega_m^2 + (1 - I_2^2 \Omega_m^2)^2) (1 + B_2) r_B}, \quad (4)$$

$$I_m Y_{\text{вих.к}} = \omega_m \Omega_m C_{\kappa 1} - \frac{1}{\Omega_m r_B} \left(1 + \frac{(1 - I_2^2 \Omega_m^2 + Q_2) Q_2 \Omega_m^2}{(\Omega_m^2 Q_m^2 + (1 - I_2^2 \Omega_m^2)^2) (1 + B_r)} \right), \quad (5)$$

де $B_H = 1 + r_B(\omega_m C_{\kappa 1} + \text{Re } Y_H)$; $Q_H = \omega_m r_B (C_H + C_{\kappa 1})$;

$B_2 = r_B \text{Re } Y_2$; $I_2 = \omega_T^2 C_{\kappa 2} L_2$; $Q_2 = \omega_m L_2 (1 + B_2) / r_B$;

ω_T - гранична частота транзистора.

З урахуванням елементів матриці (1), максимально досяжний коефіцієнт передачі потужності на межі стійкості [7]

$$K_{mS} = \frac{\sqrt{\omega^2 + \omega_m^2}}{\omega}. \quad (6)$$



Аналогічним чином одержуємо вирази для вхідної і вихідної провідності для схем включення транзистора зі спільною базою та спільним емітером. Для цього використовуємо формули перетворення [7] і вже відому матрицю провідності $|Y_K|$ (1). Потім робимо розрахунок значень для вхідної і вихідної провідності чотириполосника на біполярному транзисторі і, за допомогою рівнянь імітансної окружності, визначаємо параметри $\rho_{вх}$, $\rho_{вих}$, і $W_{вх}$, $W_{вих}$ [3]. Знайдених параметрів цілком достатньо для чисельного визначення нестандартної системи параметрів чотириполосника [7] по формулах:

$$\left\{ \begin{aligned} \operatorname{Re} W_{22} &= \frac{\rho'_{ex} \operatorname{Re} W_g}{(\rho_{ex} - \rho'_{ex})}, \\ \operatorname{Re} W_{11} &= \frac{\rho_{ex}}{\rho_{вих}} \operatorname{Re} W_{22} = \frac{\rho_{ex} \rho'_{ex}}{\rho_{вих} (\rho_{ex} - \rho'_{ex})} \operatorname{Re} W_g, \\ |W_{12} W_{21}| &= 2 \rho_{ex} \operatorname{Re} W_{22} = \frac{2 \rho_{ex} \rho'_{ex}}{(\rho_{ex} - \rho'_{ex})} \operatorname{Re} W_g, \\ \operatorname{Re}(W_{12} W_{21}) &= 2 \operatorname{Re} W_{22} (W_{11} - W_{ex.A}), \\ \operatorname{Im}(W_{12} W_{21}) &= \sqrt{|W_{12} W_{21}|^2 - \operatorname{Re}^2(W_{12} W_{21})}, \\ \operatorname{Im}(W_{12} W_{21}) &= |W_{12} W_{21}| \sin \left(\arccos \operatorname{Re} \left(\frac{W_{12} W_{21}}{|W_{12} W_{21}|} \right) \right), \\ \operatorname{Im} W_{11} &= \operatorname{Im} W_{ex.B} + \frac{\operatorname{Im}(W_{12} W_{21})}{2 \operatorname{Re} W_{22}}, \\ \operatorname{Im} W_{22} &= \operatorname{Im} W_{вих.B} + \frac{\operatorname{Im}(W_{12} W_{21})}{2 \operatorname{Re} W_{11}}. \end{aligned} \right.$$

Результати розрахунків і експериментальних значень, отриманих із використанням методики, подані на рис.4.

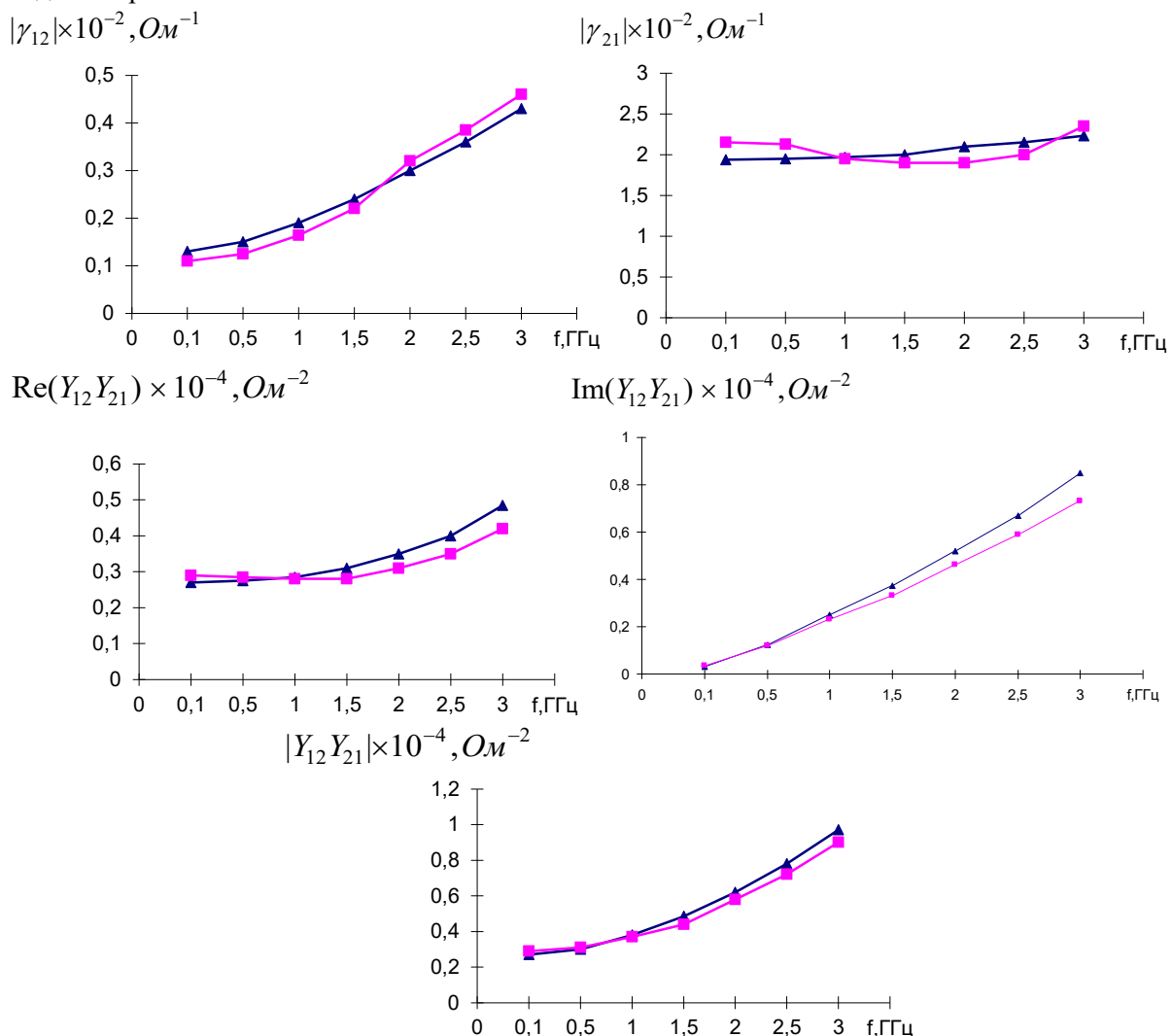


Рис. 4. Частотна залежність нестандартних W-параметрів транзистора:
□ – теоретичні дані, Δ – експериментальні дані



Як видно з порівняння отриманих теоретичних і експериментальних результатів у діапазоні частот 0,1–3 ГГц розбіжність результатів не перевищує 15%, що підтверджує адекватність розробленої методики [2].

5. Висновки

По розробленій методиці визначення нестандартних W -параметрів потенційно нестійких чотириполосників розроблено математичну модель W -параметрів біполярних транзисторів. Зокрема:

- 1) обґрунтований вибір еквівалентних схем біполярних у НВЧ діапазоні;
- 2) виведені вирази, що встановлюють взаємозв'язок між фізичними параметрами еквівалентної схеми транзистора і W -параметрами транзистора як потенційно нестійкого чотириполосника;
- 3) розроблено методику чисельного експерименту визначення W -параметрів;
- 4) зроблено чисельний розрахунок нестандартних Y -параметрів біполярних транзисторів і порівняльний аналіз теоретичних і експериментальних досліджень, який показав адекватність розробленої методики (розбіжність не перевищує 15%).

Список використаних джерел

1. Рудык А. В., Возняк О. М. Высокочастотный амплитудно-фазовый метод измерения влагосодержания сыпучих веществ. *Приложение к Всеукраинскому научно-техническому журналу «Вибрации в технике и технологии»*. 1998. С. 311–314.
2. Богачев В. М., Волков В. М., Лысенко В. Г., Мусьянков М. И. Расчет параметров мощных высокочастотных транзисторов. *Радиотехника и электроника*. 1975. С. 610–620.
3. Володарський Є. Т., Кухарчук В. В., Поджаренко В. О., Сердюк Г. Б. *Метрологічне забезпечення вимірювань і контролю*. Вінниця: ВДТУ, 2001. 219 с.
4. Кухарчук В. В., Кучерук В. Ю. Оцінка статичних метрологічних характеристик опосередкованих вимірювань. *Вісник Вінницького політехнічного інституту*. 2003. С. 54–58..
5. Філінюк М. А., Гаврилов Д. В., Ліщенко С. А. Методи і засоби вимірювання параметрів потенційно нестійких багатополосників. *Вісник Технологічного університету Поділля*. 2002. С. 42–48.
6. Філінюк Н. А., Огородник К. В., Лазарев О. О. Спосіб вимірювання S -параметрів чотириполосника. *Вісник Вінницького політехнічного інституту*. 2005. С. 86–89.
7. Філінюк Н. А., Гаврилов Д. В., Огородник К. В. Измерение инвариантного коэффициента устойчивости четырехполосника. *Вимірювальна та обчислювальна техніка в технологічних процесах*. 2003. С. 88–91.

References

- [1]. Rudyk, A. V., Vozniak, O. M. (1998). Vysokochastotnyi amplytudno-fazovi metod yzmereniya vlahosoderzhaniya sypanykh veshchestv. *Prylozhenye k Vseukraynskomu nauchno-tekhnicheskomy zhurnalu «Vybratsyy v tekhnike y tekhnolohyy»*. 311–314. [in Ukrainian].
- [2]. Bohachev, V. M., Volkov, V. M., Lysenko, V. H., Musiankov, M. Y. (1975). Raschet parametrov moshchnykh vysokochastotnykh tranzystorov. *Radyotekhnika y elektronika*. 610–620. [in Ukrainian].
- [3]. Volodarskyi, Ye. T., Kukharchuk, V. V., Podzharenko, V. O., Serdiuk, H. B. (2001). *Metrolohichne zabezpechennia vymiriuvan i kontroliu*. (Navchalnyi posibnyk). VDTU. Vinnytsia. [in Ukrainian].
- [4]. Kukharchuk, V. V., Kucheruk, V. Yu. (2003). Otsinka statychnykh metrolohichnykh kharakterystyk oposeredkovanykh vymiriuvan. *Visnyk Vinnytskoho politekhnichnoho instytutu*. Vinnytsia. 54–58. [in Ukrainian].
- [5]. Filyniuk, M. A., Havrilov, D. V., Lishchenko, S. A. (2002). Metody i zasoby vymiriuvannia parametriv potentsiino nestiikykh bahatopoliusnykiv. *Visnyk Tekhnolohichnoho universytetu Podillia. Khmelnytsky*. 42–48. [in Ukrainian].
- [6]. Filyniuk, N. A., Ohorodnyk, K. V., Lazarev, O. O. (2005). Sposib vymiriuvannia S -parametriv chotyrypoliusnyka, *Visnyk Vinnytskoho politekhnichnoho instytutu*. Vinnytsia. 86–89. [in Ukrainian].
- [7]. Fylyniuk, N. A., Havrylov, D. V., Ohorodnyk, K. V. (2003). Yzmereniye ynvariantnoho koefyftsienta ustoichyvosty chetyrekhpoliusnyka. *Vymiriuvalna ta obchysliuvalna tekhnika v tekhnolohichnykh protsesakh*. 88–91. [in Ukrainian].



РАСЧЕТ НЕСТАНДАРТНЫХ W-ПАРАМЕТРОВ ЧЕТЫРЕХПОЛЮСНИКА НА БИПОЛЯРНЫХ ТРАНЗИСТОРАХ

Улучшение характеристик устройств СВЧ диапазона может быть достигнуто как за счет использования принципиально новой элементной базы, так и с помощью использования новых схемотехнических решений. Перспективным в этом плане направление использования реактивных свойств транзисторов, а также транзисторных структур с отрицательным сопротивлением для построения информационно-измерительных систем и операционных и вычислительных устройств диапазона СВЧ.

С целью подтверждения предложенных методов нужно сделать сравнение результатов экспериментальных исследований с использованием предложенных методов и средств измерения W-параметров реальных потенциально неустойчивых четырехполюсников. В качестве таких четырехполюсников предлагается использовать биполярные и транзисторы, обладающие в широком диапазоне частот потенциальной неустойчивостью. В работе проводится разработка математических моделей W-параметров таких структур и оценка их параметров в частотном диапазоне.

Активный четырехполюсник является моделью транзистора. Его W-параметры можно определить или экспериментальным путем - для конкретных условий или расчетным - с помощью физической схемы замещения транзистора. Расчетный путь в большинстве случаев более приемлем, поскольку позволяет получить аналитические выражения для четырехполюсника, важно при анализе влияния различных факторов на характеристики исследуемой схемы.

Инерционные свойства транзистора проявляются уже на сравнительно низких частотах и их необходимо учитывать практически во всем рабочем диапазоне транзистора. Теоретическая модель справедлива до частот $f \leq 2f_m$ (где f_m - предельная частота) [1,3]. На более высоких частотах необходимо учитывать паразитные реактивные параметры реальных транзисторов, в первую очередь, индуктивности выводов.

Физически T-образная эквивалентная схема замещения транзистора в упрощенном варианте была предложена Притчард [4]. Она имеет несколько разновидностей, отличающихся конфигурацией цепи, состоящей из сопротивления материала базы и емкости коллекторного перехода. Если внимательно рассмотреть и сопоставить T и П-образные схемы замещения транзистора, то можно заметить, что они отличаются только конфигурацией их внутренней части - теоретической модели. На высоких частотах П и T подобные схемы не являются точными взаимными эквивалентами. Это связано с приближением, которое используется при переходе от одной схемы к другой. Однако частотные характеристики схем очень близки. Каждая из них моделирует процессы в транзисторе примерно с одинаковой точностью, и в этом смысле они равноценны.

Ключевые слова: четырех полюсными, биполярный транзистор, w-параметров, расчет, схемы, исследования, графический метод, математические уравнения.

Ф. 6. Рис. 4. Лит. 7.

CALCULATION OF NON-STANDARD W-PARAMETERS OF FOUR-POLE ON BIPOLAR TRANSISTORS

Improving the performance of microwave devices can be achieved both through the use of a fundamentally new element base, and through the use of new circuit designs. In this respect, the direction of use of the reactive properties of transistors as well as transistor structures with negative resistance for the construction of information-measuring systems and operating and computing devices of the microwave range is promising in this respect.

In order to confirm the proposed methods, it is necessary to compare the results of the experimental studies using the proposed methods and means of measuring the W-parameters of real potentially unstable four-poles. As such four-poles it is proposed to use bipolar and transistors with a wide range of frequencies of potential instability. The paper develops mathematical models of W-parameters of such structures and evaluates their parameters in the frequency range.

The active four-pole is a transistor model. Its W parameters can be determined either experimentally - for specific conditions or calculated - by using a physical transistor replacement circuit. In most cases, the calculation path is more acceptable because it allows to obtain analytical expressions for the four-pole, it is important in the analysis of the influence of various factors on the characteristics of the scheme under study.



The inertial properties of the transistor are already manifested at relatively low frequencies and must be taken into account in practically the entire operating range of the transistor. The theoretical model holds up to frequencies $f \leq 2f_m$ (where f_t is the limit frequency) [1,3]. At higher frequencies, it is necessary to consider the parasitic reactive parameters of real transistors, first of all, the inductance of the terminals.

A physically T-equivalent equivalent transistor replacement scheme was proposed by Pritchard in a simplified version [4]. It has several varieties, differing in the configuration of the circuit consisting of the resistance of the base material and the capacity of the collector junction. If we carefully consider and compare the T and U-shaped circuits of the transistor substitution, it can be noticed that they differ only in the configuration of their inner part - the theoretical model. At high frequencies P and T, such circuits are not exact mutual equivalents. This is due to the approximation used in the transition from one circuit to another. However, the frequency characteristics of the circuits are very close. Each of them models the processes in the transistor with approximately the same accuracy, and in this sense they are equivalent.

Key words: four-pole, bipolar transistor, w-parameters, calculation, circuits, studies, graphical method, mathematical equations.

F. 6. Fig. 4. Ref. 7.

ВІДОМОСТІ ПРО АВТОРІВ

Возняк Олександр Миколайович – кандидат технічних наук, доцент кафедри «Електроенергетики, електротехніки та електромеханіки» Вінницького національного аграрного університету (вул. Сонячна, 3, м. Вінниця, 21008, Україна, email: alex.voz1966@gmail.com).

Штуць Андрій Анатолійович – асистент кафедри «Електроенергетики, електротехніки та електромеханіки» Вінницького національного аграрного університету (вул. Сонячна, 3, м. Вінниця, 21008, Україна, email: shtuts1989@gmail.com).

Возняк Александр Николаевич – кандидат технических наук, доцент кафедры «Электроэнергетики, электротехники и электромеханики» Винницкого национального аграрного университета (ул. Солнечная, 3, г. Винница, 21008, Украина, email: alex.voz1966@gmail.com).

Штуць Андрей Анатольевич – ассистент кафедры «Электроэнергетики, электротехники и электромеханики» Винницкого национального аграрного университета (ул. Солнечная, 3, г. Винница, 21008, Украина, email: shtuts1989@gmail.com).

Oleksandr Vozniak – candidate of Science (Engineering), Associate Professor of the Department of Electric Power Engineering, Electrical Engineering and Electromechanics of Vinnitsia National Agrarian University (3 Soniachna St., Vinnitsa, 21008, Ukraine, email: alex.voz1966@gmail.com).

Andrii Shtuts – Assistant Professor, Department of Electric Power Engineering, Electrical Engineering and Electromechanics, Vinnitsia National Agrarian University (3, Solnechna str., Vinnitsia, 21008, Ukraine, email: shtuts1989@gmail.com).