

Міністерство освіти і науки України
ННБК «Всеукраїнський науково-навчальний консорціум»
Вінницький національний аграрний університет
Національний університет біоресурсів і природокористування України
Львівський національний аграрний університет
Вінницький національний технічний університет
Харківський національний технічний університет сільського
господарства ім. Петра Василенка



ПРОГРАМА ВСЕУКРАЇНСЬКОЇ НАУКОВО-ТЕХНІЧНОЇ КОНФЕРЕНЦІЇ

**«Сучасні проблеми виробництва, переробки
сільськогосподарської продукції, машинобудування та
енергетичних систем АПК»**

Захід внесено в реєстр УкрІНТЕІ (посвідчення № 689 від 19 листопада 2019 р.)



***28-29 листопада 2019 року
ВНАУ, м. Вінниця, Україна***

ПОРЯДОК РОБОТИ КОНФЕРЕНЦІЇ

28 листопада 2019 р.

- 09⁰⁰-10⁰⁰** Заїзд та реєстрація учасників конференції (2-ий корпус)
- 10⁰⁰-10¹⁰** **ВІДКРИТТЯ КОНФЕРЕНЦІЇ**
- 10¹⁰-12⁰⁰** **ПЛЕНАРНЕ ЗАСІДАННЯ** (ауд. 2220)
- 12⁰⁰-13⁰⁰** Перерва на обід
- 13⁰⁰-16³⁰** **РОБОТА СЕКЦІЙ**
- Секція 1.** Розробка та дослідження процесів і обладнання харчових та переробних виробництв. (аудиторія 2319).
- Секція 2.** Розвиток ресурсозберігаючих процесів формування високоякісних заготовок та розширення функціональних можливостей машин в АПК. (аудиторія 3223).
- Секція 3.** Ефективні системи енергозабезпечення сільськогосподарських підприємств. (аудиторія 3210).
- Секція 4.** Інженерно-технологічне забезпечення галузей рослинництва та тваринництва (аудиторія 2327).
- 16³⁰-17⁰⁰** Підведення підсумків, закриття конференції

29 листопада 2019 р.

Ознайомлення з матеріально-технічною базою Вінницького національного аграрного університету та ННВК «Всеукраїнський науково-навчальний консорціум», екскурсія – Національний музей-садиба М.І. Пирогова, від'їзд учасників конференції.

РЕГЛАМЕНТ

Доповідь на пленарному засіданні – до 15 хв.

Доповідь на секційному засіданні – 5-10 хв.

Дискусія – 3-5 хв.

ПЛЕНАРНЕ ЗАСІДАННЯ (ВНАУ, корпус 2, аудиторія 2220)

Відкриття конференції. Вітальне слово:

КАЛЕТНИК Григорій Миколайович – доктор економічних наук, професор, академік НААН України, президент ННБК «Всеукраїнський науково-навчальний консорціум»

МАЗУР Віктор Анатолійович – кандидат сільськогосподарських наук, доцент, ректор Вінницького національного аграрного університету

ГОНЧАРУК Інна Вікторівна – кандидат економічних наук, доцент, проректор з наукової, інноваційної та міжнародної діяльності Вінницького національного аграрного університету

МАТВІЙЧУК Віктор Андрійович – доктор технічних наук, професор, т. в. о. декана інженерно-технологічного факультету Вінницького національного аграрного університету

Доповіді на пленарному засіданні:

10:10 – 10:20 КАРТА МАТЕРІАЛУ, ЯК СКЛАДОВА РОЗРАХУНКОВОЇ МОДЕЛІ ПРИ ПОЛІФУНКЦІОНАЛЬНІЙ ОБРОБЦІ ЗАГОТОВОК

Грушко Олександр Володимирович, доктор технічних наук, професор, директор інституту магістратури, аспірантури та докторантури

Вінницький національний технічний університет

10:20 – 10:30 ДОСЛІДЖЕННЯ СПЕКТРАЛЬНОГО ВПЛИВУ ОПТИЧНОГО ВИПРОМІНЮВАННЯ НА СХОЖІСТЬ ТА РОЗВИТОК РОСЛИН

Червінський Леонід Степанович, доктор технічних наук, професор кафедри електротехніки, електромеханіки та електротехнологій

Національний університет біоресурсів і природокористування України.

10:30 – 10:40 ІНТЕНСИФІКАЦІЯ ПРОЦЕСУ СУШІННЯ НАСІННЯ СІЛЬСЬКОГОСПОДАРСЬКИХ КУЛЬТУР

Калетнік Григорій Миколайович, доктор економічних наук, професор, академік НААН України, президент ННБК «Всеукраїнський науково-навчальний консорціум»

Цуркан Олег Васильович, кандидат технічних наук, доцент, директор Ладижинського коледжу ВНАУ
Вінницький національний аграрний університет

**11:40 – 11:50 АКТУАЛЬНІ НАПРЯМКИ УДОСКОНАЛЕННЯ
ОБ'ЄМНИХ ГІДРАВЛІЧНИХ ПРИВОДІВ
СІЛЬСЬКОГОСПОДАРСЬКИХ МИШИН**

Іванов Микола Іванович, кандидат технічних наук,
професор

Вінницький національний аграрний університет

**11:50 – 12:00 ЕНЕРГОЕФЕКТИВНІСТЬ СПОРУДЖЕННЯ ОБ'ЄКТІВ
В АПК**

Кригуль Роман Євгенович, кандидат технічних наук,
доцент кафедри енергетики

Львівський національний аграрний університет

СЕКЦІЯ 1

РОЗРОБКА ТА ДОСЛІДЖЕННЯ ПРОЦЕСІВ І ОБЛАДНАННЯ ХАРЧОВИХ ТА ПЕРЕРОБНИХ ВИРОБНИЦТВ (ВНАУ, 2 корпус, 2319 аудиторія)

Голова секції: СЕВОСТЬЯНОВ Іван Вячеславович – доктор технічних наук, професор, завідувач кафедри технологічних процесів та обладнання переробних і харчових виробництв інженерно-технологічного факультету.

Відповідальний секретар: ЖУРЕНКО Юрій Іванович – кандидат сільськогосподарських наук, доцент кафедри технологічних процесів та обладнання переробних і харчових виробництв інженерно-технологічного факультету.

**13:00 – 13:10 МЕТОДИКА ВИЗНАЧЕННЯ ЗУСИЛЛЯ І ДЕФОРМАЦІЇ
РУЙНУВАННЯ ЗЕРНА**

Котков Володимир Іванович, кандидат технічних наук, доцент кафедри машиновикористання, мобільної енергетики та сервісу технологічних систем

Житомирський національний агроекологічний університет

**13:10 – 13:20 ВИСОКОЕФЕКТИВНА ВІБРОСУШАРКА ДЛЯ
ПЕРЕРОБЛЕННЯ ВІДХОДІВ ХАРЧОВИХ
ВИРОБНИЦТВ**

Севостьянов Іван Вячеславович, доктор технічних наук, професор, завідувач кафедри технологічних процесів та обладнання переробних і харчових виробництв

Вінницький національний аграрний університет

**13:20 – 13:25 РОЗРОБКА ТЕХНОЛОГІЇ ТА ОБЛАДНАННЯ ДЛЯ
ПЕРЕРОБЛЕННЯ ВІДХОДІВ ДЕРЕВИНИ У
ГЕНЕРАТОРНИЙ ГАЗ**

Момот Віталій Володимирович, магістрант

Вінницький національний аграрний університет

**13:25 – 13:35 ОБҐРУНТУВАННЯ КОНСТРУКЦІЙНО-
ТЕХНОЛОГІЧНИХ ПАРАМЕТРІВ ІНФРАЧЕРВОНОЇ
ВІБРАЦІЙНОЇ СУШАРКИ**

Зозуляк Ігор Анатолійович, кандидат технічних наук, старший викладач кафедри технологічних процесів та обладнання переробних і харчових виробництв

Вінницький національний аграрний університет

**13:35 – 13:40 ДОСЛІДЖЕННЯ ПРОЦЕСУ ОБЖАРЮВАННЯ
ХАРЧОВИХ ПРОДУКТІВ РОСЛИННОГО
ПОХОДЖЕННЯ ПЕРЕГРІТИМ ПАРОМ**

Годомський Сергій Петрович, магістрант

Вінницький національний аграрний університет

- 13:40 – 13:50** АНАЛІЗ СХЕМ ОБЛАДНАННЯ ДЛЯ ОЧИЩЕННЯ СТІЧНИХ ВОД У ХАРЧОВІЙ ПРОМИСЛОВОСТІ
Горбаченко Анатолій Анатолійович, аспірант кафедри технологічних процесів та обладнання переробних і харчових виробництв
Вінницький національний аграрний університет
- 13:50 – 13:55** ДОСЛІДЖЕННЯ ПРОЦЕСУ ІНТЕНСИФІКАЦІЇ ТЕПЛООБМІНУ ТВЕРДОПАЛИВНОГО КОТЛА
Короленко Вадим Валентинович, магістрант
Вінницький національний аграрний університет
- 13:55 – 14:05** ДОСЛІДЖЕННЯ ПРОЦЕСУ ЛУЩЕННЯ ВОЛОСЬКИХ ГОРІХІВ МІЖ ДВОМА ПАРАЛЕЛЬНИМИ ПЛАСТИНАМИ
Полевода Юрій Алікович, кандидат технічних наук, доцент кафедри технологічних процесів та обладнання переробних і харчових виробництв
Вінницький національний аграрний університет
- 14:05 – 14:15** ЕНЕРГОЗБЕРІГАЮЧЕ СУШІННЯ ЗЕРНОВОЇ СИРОВИНИ
Присяжнюк Дмитро Володимирович, аспірант кафедри технологічних процесів та обладнання переробних і харчових виробництв, викладач Ладижинського коледжу ВНАУ
Вінницький національний аграрний університет
- 14:15 – 14:25** МАТЕМАТИЧНЕ МОДЕЛЮВАННЯ ВІБРАЦІЙНИХ ЗМІШУВАЧІВ ХАРЧОВИХ ТА ПЕРЕРОБНИХ ВИРОБНИЦТВ
Михальова Юлія Олександрівна, аспірант кафедри технологічних процесів та обладнання переробних і харчових виробництв
Вінницький національний аграрний університет
- 14:25 – 14:35** ПОВІТРЯНО-ВІДЦЕНТРОВА СЕПАРАЦІЯ ТА ПИЛООЧИЩЕННЯ НАСІННЄВОГО ВОРОХУ ТРАВ
Твердохліб Ігор Вікторович, кандидат технічних наук, доцент кафедри загальнотехнічних дисциплін та охорони праці
Вінницький національний аграрний університет
- 14:35 – 14:45** ОСОБЛИВОСТІ ЗАСТОСУВАННЯ МЕХАНІЧНИХ КОЛИВАНЬ В ТЕХНОЛОГІЧНИХ ПРОЦЕСАХ ХАРЧОВИХ І ПЕРЕРОБНИХ ВИРОБНИЦТВ
Омельянов Олег Миколайович, асистент кафедри загальнотехнічних дисциплін та охорони праці
Вінницький національний аграрний університет

- 14:45 – 14:55** **ОСНОВНІ ЗАСАДИ РОЗРОБКИ ТЕХНОЛОГІЧНОГО ОБЛАДНАННЯ ДЛЯ КОМБІНОВАНОГО СУШІННЯ СОЇ НА ОСНОВІ МІКРОХВИЛЬОВОГО ВИПРОМІНЮВАННЯ**
Попяк Олександр Геннадійович, аспірант кафедри технологічних процесів та обладнання переробних і харчових виробництв
Вінницький національний аграрний університет
- 14:55 – 15:00** **ДОСЛІДЖЕННЯ ПАРАМЕТРІВ ПОДРІБНЮВАЧА ГЛОК ДЛЯ ВИРОБНИЦТВА ПАЛИВНИХ ГРАНУЛ**
Адаменко Іван Олександрович, магістрант
Вінницький національний аграрний університет
- 15:00 – 15:05** **ДОСЛІДЖЕННЯ РОБОТИ ОБЛАДНАННЯ ДЛЯ ДОЗУВАННЯ СИПКИХ КОНСЕРВАНТІВ ПРИ ЗАГОТІВЛІ КОРМІВ**
Устимчук Олександр Сергійович, магістрант
Вінницький національний аграрний університет
- 15:05 – 15:10** **ОБҐРУНТУВАННЯ ТЕХНОЛОГІЇ ВИРОБНИЦТВА КОМБІКОРМІВ ДЛЯ СІЛЬСЬКОГОСПОДАРСЬКОЇ ПТИЦІ**
Гурзенков Сергій Олександрович, магістрант
Вінницький національний аграрний університет
- 15:10 – 15:15** **ОБҐРУНТУВАННЯ РЕЖИМІВ СУШІННЯ ДРІБНОНАСІННЄВИХ КУЛЬТУР**
Залевський Олександр Миколайович, магістрант
Вінницький національний аграрний університет
- 15:15 – 15:20** **ДОСЛІДЖЕННЯ ТЕХНОЛОГІЇ ВИГОТОВЛЕННЯ ГРЕЧАНОЇ КРУПИ**
Уманець Артем Романович, магістрант
Вінницький національний аграрний університет
- 15:20 – 15:25** **ОБҐРУНТУВАННЯ КОНСТРУКТИВНО-ТЕХНОЛОГІЧНИХ ПАРАМЕТРІВ ЗЕРНОВОЇ СУШАРКИ**
Фурман Андрій Олександрович, магістрант
Вінницький національний аграрний університет
- 15:25 – 15:30** **ДОСЛІДЖЕННЯ ПРОЦЕСУ СУШІННЯ РОСЛИННОЇ СИРОВИНИ У ПСЕВДОЗРІДЖЕНОМУ ШАРІ**
Шевчук Сергій Миколайович, магістрант
Вінницький національний аграрний університет
- 15:30 – 15:40** **АНАЛІЗ КОНСТРУКЦІЙ ЗМІШУВАЧІВ КОМБІКОРМІВ**
Шевчук Тарас Вікторович, магістрант
Вінницький національний аграрний університет
- 15:40 – 15:50** **ЕНЕРГОЄМНІСТЬ ЕКСТРУДЕРА З ПРУЖНИМ ГВИНТОВИМ ЕЛЕМЕНТОМ**
Дмитренко Віктор Петрович, молодший науковий співробітник
Інститут картоплярства Національної академії аграрних наук України

- 15:50 – 16:00** **ОБҐРУНТУВАННЯ СХЕМИ ГЕНПЛАНУ І ОБЛАДНАННЯ НАФТОБАЗИ ТА ДОСЛІДЖЕННЯ ТЕХНОЛОГІЧНОГО ПРОЦЕСУ ЗАЧИЩЕННЯ БІОПАЛИВНИХ РЕЗЕРВУАРІВ**
Дем'янчук Сергій Васильович, магістрант
Вінницький національний аграрний університет
- 16:00 – 16:10** **ПІДВИЩЕННЯ ЕКСПЛУАТАЦІЙНИХ ВЛАСТИВОСТЕЙ ТРЕЛЮВАЛЬНОГО ЗАСОБУ**
Максімов Олександр Миколайович, магістрант
Вінницький національний аграрний університет
- 16:10 – 16:20** **ПІДВИЩЕННЯ ЕФЕКТИВНОСТІ ТЕХНОЛОГІЧНОГО ПРОЦЕСУ ВІДЖИМАННЯ ВОВНИ НАСИЧЕНОЇ ВОЛОГОЮ**
Саветін Максим Григорович, магістрант
Вінницький національний аграрний університет
- 16:20 – 16:30** **РОЗВИТОК КОНСТРУКТИВНИХ СХЕМ ВІБРАЦІЙНИХ ПРИВОДІВ ТРАНСПОРТНИХ ТА ТЕХНОЛОГІЧНИХ МАШИН ХАРЧОВИХ ТА ПЕРЕРОБНИХ ВИРОБНИЦТВ**
Купчук Ігор Миколайович, кандидат технічних наук,
старший викладач кафедри загальнотехнічних дисциплін та охорони праці
Вінницький національний аграрний університет
- 16:30 – 17:00** **ПІДВЕДЕННЯ ПІДСУМКІВ, ЗАКРИТТЯ КОНФЕРЕНЦІЇ**

СЕКЦІЯ 2

РОЗВИТОК РЕСУРСОЗБЕРІГАЮЧИХ ПРОЦЕСІВ ФОРМУВАННЯ ВИСОКОЯКІСНИХ ЗАГОТОВОК ТА РОЗШИРЕННЯ ФУНКЦІОНАЛЬНИХ МОЖЛИВОСТЕЙ МАШИН В АПК

(ВНАУ, 3 корпус, 3223 аудиторія)

Голова секції: ВЕСЕЛОВСЬКА Наталія Ростиславівна – доктор технічних наук, професор, завідувач кафедри машин та обладнання сільськогосподарського виробництва інженерно-технологічного факультету.

Відповідальний секретар: МОТОРНА Оксана Олексіївна – кандидат технічних наук, старший викладач кафедри машин та обладнання сільськогосподарського виробництва інженерно-технологічного факультету.

**13:00 – 13:05 РОЗРАХУНОК НА МІЦНІСТЬ ЕЛЕМЕНТІВ
ДЕФОРМУЮЧИХ ПРОТЯЖОК**

Турич Валерій Володимирович, кандидат технічних наук, доцент кафедри машин та обладнання сільськогосподарського виробництва

Вінницький національний аграрний університет

**13:05– 13:10 СИНТЕЗ ТА ОБҐРУНТУВАННЯ ПАРАМЕТРІВ
ПОДРІБНЮВАЧА СОЛОМИ ЗЕРНОЗБИРАЛЬНОГО
КОМБАЙНА**

Бабин Владислав Сергійович, магістрант

Вінницький національний аграрний університет

**13:10 – 13:15 РОЗРОБКА АВТОМАТИЗОВАНОЇ СИСТЕМИ
ТЕХНОЛОГІЧНОЇ ПІДГОТОВКИ
ІНСТРУМЕНТАЛЬНОГО ВИРОБНИЦТВА**

Барда Валентин Вікторович, магістрант

Вінницький національний аграрний університет

**13:15 – 13:25 МОЖЛИВІСТЬ РЕАЛІЗАЦІЇ КІНЕМАТИЧНИХ СХЕМ
ПРИВОДІВ РОБОЧИХ ОРґАНІВ РОЗКОЧУВАЛЬНОЇ
МАШИНИ ЗА УМОВИ ВІБРАЦІЙНОГО
НАВАНТАЖЕННЯ КІЛЕЦЬ**

Веселовська Наталія Ростиславівна, доктор технічних наук, професор, завідувач кафедри машин та обладнання сільськогосподарського виробництва

Вінницький національний аграрний університет

**13:25 – 13:30 ТЕОРЕТИЧНЕ ОБҐРУНТУВАННЯ РОБОЧИХ ОРґАНІВ
УНІВЕРСАЛЬНОЇ КАПУСТОЗБИРАЛЬНОЇ МАШИНИ**

Бельдій Ілля Юрійович, магістрант

Вінницький національний аграрний університет

- 13:30 – 13:35** **РОЗРОБКА МЕТОДІВ ПІДВИЩЕННЯ ЕФЕКТИВНОСТІ МЕХАНІЧНОЇ ОБРОБКИ ШЛЯХОМ НАКЛАДАННЯ УЛЬТРАЗВУКУ НА МАСТИЛЬНО-ОХОЛОДЖУЮЧУ РІДИНУ ТА ІНСТРУМЕНТ**
Веретковський Олександр Вікторович, магістрант
Вінницький національний аграрний університет
- 13:35 – 13:40** **СПОСІБ ОБРОБКИ ОТВОРІВ ДЕТАЛЕЙ ПЛАСТИЧНИМ ДЕФОРМУВАННЯМ**
Руткевич Володимир Степанович, кандидат технічних наук, старший викладач кафедри машин та обладнання сільськогосподарського виробництва
Вінницький національний аграрний університет
- 13:40 – 13:45** **ОБҐРУНТУВАННЯ ПАРАМЕТРІВ ПЛАТФОРМИ ПІДЙОМНОЇ САДОВОЇ**
Далекий Андрій Віталійович, магістрант
Вінницький національний аграрний університет
- 13:45 – 13:50** **ПОБУДОВА ДІАГРАМ ПЛАСТИЧНОСТІ МАТЕРІАЛІВ З ВРАХУВАННЯМ ВПЛИВУ ТРЕТЬОГО ІНВАНТА ТЕНЗОРА НАПРУЖЕНЬ**
Деревенько Ірина Анатоліївна, кандидат технічних наук, доцент кафедри загальнотехнічних дисциплін та охорони праці
Вінницький національний аграрний університет
- 13:50 – 13:55** **ДОСЛІДЖЕННЯ ПРОЦЕСУ АЛМАЗНОГО ВИГЛАДЖУВАННЯ ДЕТАЛЕЙ З УЛЬТРАЗВУКОМ**
Додон Назарій Петрович, магістрант
Вінницький національний аграрний університет
- 13:55 – 14:00** **ВІДНОВЛЕННЯ ПАРАМЕТРІВ ЗНОСОСТІЙКОСТІ ДЕТАЛЕЙ СІЛЬСЬКОГОСПОДАРСЬКИХ МАШИН**
Брацлавець Богдан Сергійович, аспірант кафедри машин та обладнання сільськогосподарського виробництва
Вінницький національний аграрний університет
- 14:00 – 14:05** **ОБҐРУНТУВАННЯ КОНСТРУКТИВНО-ТЕХНОЛОГІЧНИХ ПАРАМЕТРІВ ЩІЛЮВАЧА ҐРУНТУ**
Каліон Олег Олександрович, магістрант
Вінницький національний аграрний університет
- 14:05 – 14:10** **ОБҐРУНТУВАННЯ РЕЖИМІВ РОБОТИ ПОВІТРЯНОГО ІНЖЕКТОРА СИСТЕМИ ПРОМИВАННЯ МОЛОКОПРОВІДІВ ДОЇЛЬНОЇ УСТАНОВКИ**
Бабин Ігор Анатолійович, асистент кафедри машин та обладнання сільськогосподарського виробництва
Вінницький національний аграрний університет

- 14:10 – 14:15** **ОБҐРУНТУВАННЯ ПАРАМЕТРІВ ПРИВОДУ НАСОСА ДЛЯ ЗАПОВНЕННЯ-ОПОРОЖНЕННЯ АВТОЦИСТЕРНИ ДЛЯ ПЕРЕВЕЗЕННЯ ХАРЧОВОЇ РІДИНИ**
Кващук Михайло Борисович, магістрант
Вінницький національний аграрний університет
- 14:15 – 14:20** **ПІДВИЩЕННЯ ЕФЕКТИВНОСТІ СИСТЕМ УПРАВЛІННЯ І ДІАГНОСТУВАННЯ ТЕХНОЛОГІЧНОГО ОБЛАДНАННЯ**
Ялина Ольга Олександрівна, аспірант кафедри машин та обладнання сільськогосподарського виробництва
Вінницький національний аграрний університет
- 14:20 – 14:25** **ОБҐРУНТУВАННЯ КОНСТРУКТИВНИХ ПАРАМЕТРІВ ШНЕКІВ ЕКСТРУДЕРІВ**
Кравчук Вячеслав Ігорович, магістрант
Вінницький національний аграрний університет
- 14:25 – 14:30** **АНАЛІЗ ВПЛИВУ ПАРАМЕТРІВ СИСТЕМИ КЕРУВАННЯ ПОЛОЖЕННЯМ ЗЛИВНОГО ЗОЛОТНИКА НА РОБОТУ НАСОСА-ДОЗАТОРА ДЛЯ ГІДРООБ'ЄМНИХ СИСТЕМ РУЛЬОВОГО КЕРУВАННЯ САМОХІДНИХ СПЕЦІАЛЬНИХ МАШИН**
Моторна Оксана Олексіївна, кандидат технічних наук, старший викладач кафедри машин та обладнання сільськогосподарського виробництва
Вінницький національний аграрний університет
- 14:30 – 14:35** **ПІДВИЩЕННЯ ЗНОСОСТІЙКОСТІ ДЕТАЛЕЙ ПАРТЕРТЯ УЛЬТРАЗВУКОВОЮ ЗМІЦНЮВАЛЬНОЮ ОБРОБКОЮ**
Пінчук Борис Миколайович, магістрант
Вінницький національний аграрний університет
- 14:35 – 14:40** **ОБҐРУНТУВАННЯ ЕФЕКТИВНОСТІ ВИКОРИСТАННЯ БІОМЕТАНУ ПРИ РОБОТІ ДВИГУНА Д-240**
Колесник Лідія Григорівна, аспірант кафедри загальнотехнічних дисциплін та охорони праці
Вінницький національний аграрний університет
- 14:40 – 14:45** **ОБҐРУНТУВАННЯ КОНСТРУКТИВНИХ ПАРАМЕТРІВ МЕХАНІЗМУ ВНЕСЕННЯ ДОБРИВ НА ОСНОВІ ПЕРЕДНЬОЇ НАВІСКИ ТРАКТОРА**
Подчос Дмитро Олександрович, магістрант
Вінницький національний аграрний університет
- 14:45 – 14:50** **РОЗРОБКА ПРИСТОСУВАННЯ ДЛЯ ПІДВИЩЕННЯ ПРОДУКТИВНОСТІ ПРОЦЕСУ ФРЕЗЕРУВАННЯ ОТВОРІВ В ТРУБАХ**
Ковальова Ірина Михайлівна, асистент кафедри машин та обладнання сільськогосподарського виробництва
Вінницький національний аграрний університет

- 14:50 – 14:55** **ОБГРУНТУВАННЯ КОНСТРУКТИВНО-ТЕХНОЛОГІЧНИХ ПАРАМЕТРІВ УНІВЕРСАЛЬНОГО КУЩОРИЗА**
Пташнік Вадім Сергійович, магістрант
Вінницький національний аграрний університет
- 14:55 – 15:00** **ОБГРУНТУВАННЯ КОНСТРУКТИВНО-ТЕХНОЛОГІЧНИХ ПАРАМЕТРІВ СІВАЛКИ ДЛЯ СІВБИ ЗЕРНОВИХ КУЛЬТУР**
Сторожук Дмитро Олексійович, магістрант
Вінницький національний аграрний університет
- 15:00 – 15:05** **ОБГРУНТУВАННЯ ОСНОВНИХ ТЕХНОЛОГІЧНИХ ОПЕРАЦІЙ ПІД ЧАС ЗАГОТІВЛІ КОРМІВ**
Малаков Олександр Іванович, аспірант кафедри машин та обладнання сільськогосподарського виробництва
Вінницький національний аграрний університет
- 15:05 – 15:10** **ОБГРУНТУВАННЯ ПАРАМЕТРІВ ФРЕЗЕРНОЇ МАШИНИ ІЗ ГІДРАВЛІЧНИМ ПРИВОДОМ ДЛЯ РЕКУЛЬТИВАЦІЇ ЗАЛИШКІВ ЗРІЗАНИХ САДОВИХ НАСАДЖЕНЬ**
Тарасюк Євгеній Володимирович, магістрант
Вінницький національний аграрний університет
- 15:10 – 15:15** **ОБГРУНТУВАННЯ КОНСТРУКТИВНО-ТЕХНОЛОГІЧНОЇ СХЕМИ РОБОЧОГО ОРГАНА ДЛЯ ВНЕСЕННЯ ГРАНУЛЬОВАНОГО МІНЕРАЛЬНОГО ДОБРИВА ПРИ СІВБИ**
Ткаченко Олександр Васильович, магістрант
Вінницький національний аграрний університет
- 15:15 – 15:20** **ОСОБЛИВОСТІ ЗАСТОСУВАННЯ ШИРОКОЗАХВАТНИХ КУЛЬТИВАТОРІВ У СУЧАСНИХ ОЩАДНИХ ТЕХНОЛОГІЯХ ОБРОБІТКУ ҐРУНТУ**
Собчук Анатолій Олександрович, аспірант кафедри машин та обладнання сільськогосподарського виробництва
Вінницький національний аграрний університет
- 15:20 – 15:25** **МАТЕМАТИЧНА МОДЕЛЬ ГІДРОСТАТИЧНОЇ ТРАНСМІСІЇ ІЗ ЗАПОБІЖНИМ КЛАПАНОМ НЕПРЯМОЇ ДІЇ**
Гречко Роман Олександрович, аспірант кафедри машин та обладнання сільськогосподарського виробництва
Вінницький національний аграрний університет
- 15:25 – 15:30** **ОГЛЯД СПОСОБІВ ТА ЗАСОБІВ ДЛЯ СИНХРОНІЗАЦІЇ РОБОЧИХ ОРГАНІВ СІЛЬСЬКОГОСПОДАРСЬКИХ МАШИН ЗА ДОПОМОГОЮ ГІДРАВЛІЧНОГО ПРИВОДУ**
Янішевський Василь Юрійович, аспірант кафедри машин та обладнання сільськогосподарського виробництва
Вінницький національний аграрний університет

- 15:30 – 15:35 ПІДВИЩЕННЯ ФУНКЦІОНАЛЬНИХ МОЖЛИВОСТЕЙ ВЕРСТАТНИХ КОМПЛЕКСІВ**
Царук Олександр Вікторович, магістрант
Вінницький національний аграрний університет
- 15:35 – 15:40 ОБҐРУНТУВАННЯ КОНСТРУКТИВНО-ТЕХНОЛОГІЧНИХ ПАРАМЕТРІВ ДИСКОВОГО АГРЕГАТУ ДЛЯ ВЕРТИКАЛЬНОГО ОБРОБІТКУ ҐРУНТУ**
Шарапатюк Максим Богданович, магістрант
Вінницький національний аграрний університет
- 15:40 – 15:45 ОБЛАДНАННЯ З ГІДРОІМПУЛЬСНИМ ПРИВОДОМ**
Гнатюк Олена Федорівна, аспірант кафедри машин та обладнання сільськогосподарського виробництва
Вінницький національний аграрний університет
- 15:45 – 15:50 МАТЕМАТИЧНЕ МОДЕЛЮВАННЯ ТЕХНОЛОГІЧНИХ ПРОЦЕСІВ ШТАМПУВАННЯ ТОНКОСТІННИХ ДЕТАЛЕЙ**
Рекечинський Володимир Іванович, аспірант кафедри загальнотехнічних дисциплін та охорони праці
Вінницький національний аграрний університет
- 15:50 – 15:55 ТЕОРЕТИЧНЕ ОБҐРУНТУВАННЯ ПАРАМЕТРІВ І РЕЖИМІВ РОБОТИ ДИСКОВИХ ЕЛЕМЕНТІВ ПІДКОПУВАЛЬНИХ ОРГАНІВ КАРТОПЛЕЗБИРАЛЬНИХ МАШИН**
Хуторний Владислав Юрійович, магістрант
Вінницький національний аграрний університет
- 15:55 – 16:05 РОЗРОБКА ТА ДОСЛІДЖЕННЯ ТЕХНОЛОГІЧНИХ ПАРАМЕТРІВ МАШИН ДЛЯ ВІБРАЦІЙНОЇ ВІДЦЕНТРОВО-ПЛАНЕТАРНОЇ ОБРОБКИ ДЕТАЛЕЙ**
Ярошенко Леонід Вікторович, кандидат технічних наук, доцент кафедри електроенергетики, електротехніки та електромеханіки
Вінницький національний аграрний університет
- 16:05 – 16:15 ОСОБЛИВОСТІ МАТЕМАТИЧНОГО МОДЕЛЮВАННЯ РОБОТИ ГІДРАВЛІЧНИХ РОЗПОДІЛЬНИКІВ ЗОЛОТНИКОВОГО ТИПУ ДЛЯ СИСТЕМ РУЛЬОВОГО КЕРУВАННЯ МОБІЛЬНИХ СІЛЬСЬКОГОСПОДАРСЬКИХ МАШИН**
Шаргородський Сергій Анатолійович, кандидат технічних наук, доцент кафедри машин та обладнання сільськогосподарського виробництва
Вінницький національний аграрний університет
- 16:15 – 16:20 ОЦІНКА ДЕФОРМОВНОСТІ МАТЕРІАЛУ ЗАГОТОВОК ПРИ ПРЯМОМУ І ОБЕРНЕНОМУ ВИТИСКУВАННІ МЕТОДОМ ШТАМПУВАННЯ ОБКОЧУВАННЯМ**
Колісник Микола Анатолійович, аспірант кафедри електроенергетики, електротехніки та електромеханіки
Вінницький національний аграрний університет

- 16:20 – 16:25** **МОДЕЛЮВАННЯ НАПРУЖЕНО-ДЕФОРМОВАНОГО СТАНУ ЗАГОТОВОК ПРИ ШТАМПУВАННІ ОБКОЧУВАННЯМ**
Штуць Андрій Анатолійович асистент кафедри електроенергетики, електротехніки та електромеханіки
Вінницький національний аграрний університет
- 16:25 – 16:30** **АНАЛІЗ ВПЛИВУ ФОРМИ І РОЗМІРІВ ПОПЕРЕЧНОГО ПЕРЕРІЗУ БЕЗСТРУЖЕЧНИХ МІЧНИКІВ НА ПРОЦЕС РІЗБОВИДАВЛЮВАННЯ**
Токарчук Олексій Анатолійович, кандидат технічних наук, доцент кафедри технологічних процесів та обладнання переробних і харчових виробництв
Вінницький національний аграрний університет
- 16:30 – 16:35** **ВИКОРИСТАННЯ ГІДРОІМПУЛЬСНИХ ПРИСТРОЇВ ДЛЯ МЕХАНІЧНОЇ ОБРОБКИ ДЕТАЛЕЙ**
Андрухов Сергій Русланович, аспірант кафедри технологічних процесів та обладнання переробних і харчових виробництв
Вінницький національний аграрний університет
- 16:35 – 16:40** **ЗАСТОСУВАННЯ МЕТОДУ ТВЕРДОСТІ ПРИ ДОСЛІДЖЕННІ МАТЕРІАЛІВ**
Музичук Василь Іванович, кандидат технічних наук, доцент кафедри технологічних процесів та обладнання переробних і харчових виробництв
Вінницький національний аграрний університет
- 16:40 – 17:00** **ПІДВЕДЕННЯ ПІДСУМКІВ, ЗАКРИТТЯ КОНФЕРЕНЦІЇ**

СЕКЦІЯ 3

ЕФЕКТИВНІ СИСТЕМИ ЕНЕРГОЗАБЕЗПЕЧЕННЯ СІЛЬСЬКОГОСПОДАРСЬКИХ ПІДПРИЄМСТВ

(ВНАУ, 3 корпус, 3210 аудиторія)

Голова секції: МАТВІЙЧУК Віктор Андрійович – доктор технічних наук, професор, завідувач кафедри електроенергетики, електротехніки та електромеханіки інженерно-технологічного факультету.

Відповідальний секретар: КОЛІСНИК Микола Анатолійович – аспірант кафедри електроенергетики, електротехніки та електромеханіки інженерно-технологічного факультету.

13:00 – 13:10 **ДОСЛІДЖЕННЯ ЕКСПЛУАТАЦІЙНИХ ПАРАМЕТРІВ
СОНЯЧНИХ ПАНЕЛЕЙ В КЛІМАТИЧНИХ УМОВАХ
ВІННИЧЧИНИ**

Стаднік Микола Іванович, доктор технічних наук, професор кафедри електроенергетики, електротехніки та електромеханіки
Вінницький національний аграрний університет

13:10 – 13:20 **ДІАГНОСТУВАННЯ І ПРОГНОЗУВАННЯ РОЗВИТКУ
ДЕФЕКТІВ ГІДРОАГРЕГАТІВ МАЛИХ ГЕС**

Граняк Валерій Федорович, кандидат технічних наук, доцент кафедри теоретичної електротехніки та електричних вимірювань
Вінницький національний технічний університет

13:20 – 13:30 **СУЧАСНИЙ СТАН ТА ПЕРСПЕКТИВИ РОЗВИТКУ
ЕНЕРГОЕФЕКТИВНОГО ОБЛАДНАННЯ ДЛЯ
ЗАБЕЗПЕЧЕННЯ НОРМАТИВНИХ ПАРАМЕТРІВ
МІКРОКЛІМАТУ ПРИМІЩЕНЬ**

Яропуд Віталій Миколайович, кандидат технічних наук, доцент кафедри машин та обладнання сільськогосподарського виробництва
Вінницький національний аграрний університет

13:30 – 13:40 **ДОСЛІДЖЕННЯ ДИНАМІКИ І ЕНЕРГЕТИЧНИХ
ХАРАКТЕРИСТИК РОТОРА САВОНІУСА**

Бурлака Сергій Андрійович, аспірант кафедри загальнотехнічних дисциплін та охорони праці
Вінницький національний аграрний університет

13:40 – 13:50 **РОЗРОБКА НЕСТАНДАРТНОЇ СИСТЕМИ ПАРАМЕТРІВ
ПОТЕНЦІЙНО НЕСТІЙКИХ ЧОТИРИПОЛЮСНИКІВ**

Возняк Олександр Миколайович, кандидат технічних наук, доцент кафедри електроенергетики, електротехніки та електромеханіки
Вінницький національний аграрний університет

- 13:50 – 14:00** **ЕЛЕКТРИЧНА ТА МЕХАНІЧНА МІЦНІСТЬ, ДЕФОРМІВНІСТЬ І ПОВЗУЧІСТЬ П'ЯТЬ В ОДНІЙ МАТЕМАТИЧНІЙ МОДЕЛІ**
Михалевич Володимир Маркусович, доктор технічних наук, професор, завідувач кафедри вищої математики
Вінницький національний технічний університет
- 14:00 – 14:10** **РОЗРОБКА ПРИСТРОЮ ДЛЯ ДОСЛІДЖЕННЯ ЕКСПЛУАТАЦІЙНИХ ПАРАМЕТРІВ СОНЯЧНИХ ПАНЕЛЕЙ**
Проценко Дмитро Петрович, кандидат технічних наук, доцент кафедри електромеханічних систем автоматизації в промисловості і на транспорті
Вінницький національний технічний університет
- 14:10 – 14:20** **ОЦІНЮВАННЯ ЕФЕКТИВНОСТІ ЗАХОДІВ З СТРУМООБМЕЖЕННЯ В ЛІНІЯХ ЕЛЕКТРОПЕРЕДАЧ ВЕЛИКОЇ ПРОПУСКНОЇ ЗДІБНОСТІ З ВИКОРИСТАННЯМ СТРУМООБМЕЖУЮЧОГО РЕАКТОРУ ТА ДЕШУНТОВАНОГО ВИМИКАЧА**
Братчук Віталій Вячеславович, магістрант
Вінницький національний аграрний університет
- 14:20 – 14:30** **ПРИСТРІЙ ДЛЯ ГАЗОДИНАМІЧНОГО НАНЕСЕННЯ ЕЛЕКТРОІЗОЛЯЦІЙНИХ ПОКРИТТІВ**
Гайдамак Олег Леонідович, кандидат технічних наук, доцент кафедри електроенергетики, електротехніки та електромеханіки
Вінницький національний аграрний університет
- 14:30 – 14:40** **ДОСЛІДЖЕННЯ СИСТЕМ КОНТРОЛЮ ТА РОЗРАХУНОК ПАРАМЕТРІВ РЕЛЕЙНОГО ЗАХИСТУ ЛЕП 35 КВЕЛЕКТРОПОСТАЧАННЯ АПК**
Крот Юрій Васильович, магістрант
Вінницький національний аграрний університет
- 14:40 – 14:50** **ДОСЛІДЖЕННЯ ТА РОЗРОБКА ЕЛЕКТРОПРИВОДА НАСОСНОЇ СТАНЦІЇ ПОДАЧІ ХОЛОДНОЇ ВОДИ В ВОДОПРОВІДНУ МЕРЕЖУ ФЕРМЕРСЬКОГО ГОСПОДАРСТВА**
Мельник Олександр Володимирович, магістрант
Вінницький національний аграрний університет
- 14:50 – 15:00** **ФОРМУВАННЯ СИСТЕМ АВТОНОМНОГО ЕЛЕКТРОПОСТАЧАННЯ МАЛОГО ФЕРМЕРСЬКОГО ГОСПОДАРСТВА**
Паладій Максим Сергійович, магістрант
Вінницький національний аграрний університет
- 15:00 – 15:10** **ОБҐРУНТУВАННЯ ЕНЕРГОЕФЕКТИВНИХ РЕЖИМІВ РОБОТИ СИСТЕМИ ПНЕВМОТРАНСПОРТУВАННЯ СИПКИХ МАТЕРІАЛІВ**
Скалецький Дмитро Віталійович, магістрант
Вінницький національний аграрний університет

- 15:10 – 15:20** **РОЗРОБКА ПРИСТРОЮ ДЛЯ ГАЗОДИНАМІЧНОГО НАНЕСЕННЯ ЕЛЕКТРОПРОВІДНИХ ПОКРИТТІВ**
Кучеренко Юлія Сергіївна, аспірант кафедри електроенергетики, електротехніки та електромеханіки
Вінницький національний аграрний університет
- 15:20 – 15:30** **ПІДВИЩЕННЯ ЕФЕКТИВНОСТІ ЕНЕРГОВИКОРИСТАННЯ НА ОСНОВІ ЕНЕРГЕТИЧНОГО АУДИТУ ТОВ «САРМАТ»**
Хмара Юрій Валерійович, магістрант
Вінницький національний аграрний університет
- 15:30 – 15:40** **ОБҐРУНТУВАННЯ МОЖЛИВОСТІ АВТОНОМНОГО ЕЛЕКТРОПОСТАЧАННЯ ЗА РАХУНОК ГЕНЕРАЦІЇ З ВИКОРИСТАННЯМ БІОГАЗУ**
Чернега Олександр Юрійович, магістрант
Вінницький національний аграрний університет
- 15:40 – 15:50** **ДОСЛІДЖЕННЯ АВТОМАТИЗОВАНОГО ЕЛЕКТРОПРИВОДА ПАСАЖИРСЬКОГО ЛІФТА ЛІКАРНІ ҐНАТЕНКО Святослав Віталійович, магістрант**
Вінницький національний аграрний університет
- 15:50 – 15:55** **ДОСЛІДЖЕННЯ ТА ПРОЕКТУВАННЯ ЗАЗЕМЛЮВАЛЬНИХ ПРИСТРОЇВ З КОНТРОЛЕМ ЇХ СТАНУ**
Кальянов Євгеній Олександрович, магістрант
Вінницький національний аграрний університет
- 15:55 – 16:00** **АНАЛІЗ РЕЗУЛЬТАТІВ КОНТРОЛЮ ПОКАЗНИКІВ ЯКОСТІ ЕЛЕКТРОЕНЕРГІЇ В СИСТЕМАХ ЕЛЕКТРОПОСТАЧАННЯ ПІДПРИЄМСТВ АПК З ВДЕ**
Ковальчук Богдан Васильович, магістрант
Вінницький національний аграрний університет
- 16:00 – 16:10** **АНАЛІЗ РОБОЧИХ ХАРАКТЕРИСТИК ПРИСТРОЇВ ДЛЯ ДОСЛІДЖЕННЯ ЕКСПЛУАТАЦІЙНИХ ПАРАМЕТРІВ СОНЯЧНИХ ПАНЕЛЕЙ**
РОГАЧ Валентин Петрович, магістрант
Вінницький національний аграрний університет
- 16:10 – 16:20** **ОПТИМІЗАЦІЯ ХАРАКТЕРИСТИК ПЕРЕТВОРЮВАЧА В ГАЛЬМІВНИХ ПЕРЕХІДНИХ РЕЖИМАХ ТЯГОВОГО ДВИГУНА ПОСТІЙНОГО СТРУМУ**
Видмиш Андрій Андрійович, кандидат технічних наук, доцент кафедри електроенергетики, електротехніки та електромеханіки
Вінницький національний аграрний університет
- 16:20 – 16:30** **ІНТЕЛЕКТУАЛЬНА СИСТЕМА КОНТРОЛЮ НАВАНТАЖЕННЯ ТРАНСФОРМАТОРІВ 10/0,4 КВ З ВИКОРИСТАННЯМ SCADA**
Карпійчук Михайло Федорович, магістрант
Вінницький національний аграрний університет
- 16:30 – 17:00** **ПІДВЕДЕННЯ ПІДСУМКІВ, ЗАКРИТТЯ КОНФЕРЕНЦІЇ**

СЕКЦІЯ 4

ІНЖЕНЕРНО-ТЕХНОЛОГІЧНЕ ЗАБЕЗПЕЧЕННЯ ГАЛУЗЕЙ РОСЛИННИЦТВА ТА ТВАРИННИЦТВА

(ВНАУ, 2 корпус, 2327 аудиторія)

Голова секції: БАНДУРА Валентина Миколаївна – кандидат технічних наук, професор, завідувач кафедри агроінженерії та технічного сервісу інженерно-технологічного факультету.

Відповідальний секретар: ХОЛОДЮК Олександр Володимирович – кандидат технічних наук, старший викладач кафедри агроінженерії та технічного сервісу інженерно-технологічного факультету.

**13:00 – 13:05 РОЗРОБКА І ДОСЛІДЖЕННЯ ҐРУНТООБРОБНОЇ
МАШИНИ ДЛЯ ТЕХНОЛОГІЇ STRIP-TILL З
ФРЕЗЕРНИМИ РОБОЧИМИ ОРГАНАМИ**

Середа Леонід Павлович, кандидат технічних наук, професор
кафедри агроінженерії та технічного сервісу

Вінницький національний аграрний університет

**13:05– 13:10 МОДЕРНІЗАЦІЯ ТРАКТОРНОГО ДИЗЕЛЬНОГО
ДВИГУНА ДЛЯ РОБОТИ НА БІОПАЛИВІ**

Анісімов Віктор Федорович, доктор технічних наук, професор
кафедри агроінженерії та технічного сервісу

Вінницький національний аграрний університет

**13:10 – 13:15 ОБҐРУНТУВАННЯ ПАРАМЕТРІВ І РЕЖИМІВ РОБОТИ
ПРИСТРОЮ ДЛЯ ПРОКЛАДАННЯ ЗРОШУВАЧІВ
ПЛОДОВИХ НАСАДЖЕНЬ**

Солона Олена Василівна, кандидат технічних наук, доцент,
завідувач кафедри загальнотехнічних дисциплін та охорони праці

Вінницький національний аграрний університет

**13:15 – 13:20 РОЛЬ І ЗНАЧЕННЯ ІННОВАЦІЙНОЇ ПРОЕКТНОЇ
ДІЯЛЬНОСТІ У СИСТЕМІ ІНЖЕНЕРНО-
ТЕХНОЛОГІЧНОГО ЗАБЕЗПЕЧЕННЯ ГАЛУЗЕЙ АПК**

Пришляк Віктор Миколайович, кандидат технічних наук,
доцент кафедри агроінженерії та технічного сервісу

Вінницький національний аграрний університет

**13:20 – 13:25 ДОСЛІДЖЕННЯ ПРОЦЕСУ РОБОТИ ДОЇЛЬНОГО
АПАРАТУ З КЕРОВАНИМ РЕЖИМОМ ДОЇННЯ**

Грицун Анатолій Васильович, кандидат технічних наук,
доцент кафедри агроінженерії та технічного сервісу

Вінницький національний аграрний університет

- 13:25 – 13:30 РАЦІОНАЛЬНА ШИРИНА ЗАХВАТУ ГРАБЛІВ З КЕРОВАНИМИ ГРАБЛИНАМИ**
Кондратюк Дмитро Гнатович, кандидат технічних наук, доцент кафедри агроінженерії та технічного сервісу
Вінницький національний аграрний університет
- 13:30 – 13:35 МЕХАНІКА КОМБІНОВАНОГО ПРОТЯГУВАННЯ ПОПЕРЕДНЬО ПОДІЛЕНИМИ ТЕХНОЛОГІЧНИМИ КАНАВКАМИ**
Паладійчук Юрій Богданович, кандидат технічних наук, доцент кафедри агроінженерії та технічного сервісу
Вінницький національний аграрний університет
- 13:35 – 13:40 РОЗРОБКА МАЛОГАБАРИТНОГО ОБПРИСКУВАЧА СІЛЬСЬКОГОСПОДАРСЬКИХ КУЛЬТУР**
Швець Людмила Василівна, кандидат технічних наук, доцент кафедри агроінженерії та технічного сервісу
Вінницький національний аграрний університет
- 13:40 – 13:45 МАТЕМАТИЧНА МОДЕЛЬ ПОЛЬОВОГО СУШІННЯ СІНА**
Спірін Анатолій Володимирович, кандидат технічних наук, доцент кафедри загальнотехнічних дисциплін та охорони праці
Вінницький національний аграрний університет
- 13:45 – 13:50 ПІДВИЩЕННЯ ТЕХНІЧНОГО РІВНЯ МАШИН І ЗАСОБІВ СІЛЬСЬКОГОСПОДАРСЬКОГО ВИРОБНИЦТВА**
Труханська Олена Олександрівна, кандидат технічних наук, доцент кафедри агроінженерії та технічного сервісу
Вінницький національний аграрний університет
- 13:50 – 13:55 СТАН ТА ПРОБЛЕМИ ПІДВИЩЕННЯ РЕНТАБЕЛЬНОСТІ ТВАРИННИЦТВА**
Журенко Юрій Іванович, кандидат сільськогосподарських наук, доцент кафедри технологічних процесів та обладнання переробних і харчових виробництв
Вінницький національний аграрний університет
- 13:55 – 14:00 ДОСЛІДЖЕННЯ ЕНЕРГОЕФЕКТИВНОСТІ ТА ЕКОЛОГІЧНОСТІ БІОДИЗЕЛЬНОГО ПАЛИВА ВИРОБЛЕНОГО З РІЗНОЇ РОСЛИННОЇ СИРОВИНИ ПРИ ЙОГО ВИКОРИСТАННІ В РОБОТІ ДВИГУНІВ ВНУТРІШНЬОГО ЗГОРАННЯ**
Рябошапка Вадим Борисович, кандидат технічних наук, старший викладач кафедри агроінженерії та технічного сервісу
Вінницький національний аграрний університет
- 14:00 – 14:05 ПРІОРИТЕТНІ НАПРЯМКИ РОЗВИТКУ ТОЧНОГО ЗЕМЛЕРОБСТВА В УКРАЇНІ**
Холодюк Олександр Володимирович, кандидат технічних наук, старший викладач кафедри агроінженерії та технічного сервісу
Вінницький національний аграрний університет

- 14:05 – 14:10 ПРАКТИЧНІ АСПЕКТИ ВИКОРИСТАННЯ ТЕХНОЛОГІЙ STRIP-TILL В ОВОЧІВНИЦТВІ**
Томчук Василь Васильович, асистент кафедри агроінженерії та технічного сервісу
Вінницький національний аграрний університет
- 14:10 – 14:15 ОЦІНКА ЕФЕКТИВНОСТІ ВИКОРИСТАННЯ ТРАНСПОРТНИХ ЗАСОБІВ ПРИ ПЕРЕВЕЗЕНІ СІНА В РУЛОНАХ**
Григоришен Валентин Михайлович, асистент кафедри агроінженерії та технічного сервісу
Вінницький національний аграрний університет
- 14:15 – 14:20 МОДЕРНІЗАЦІЯ СТЕНДІВ ДЛЯ ДІАГНОСТУВАННЯ І РЕМОНТУ ПАЛИВНИХ НАСОСІВ ВИСОКОГО ТИСКУ ДВЗ**
Завальнюк Павло Григорович, асистент кафедри агроінженерії та технічного сервісу
Вінницький національний аграрний університет
- 14:20 – 14:25 ІНЖЕНЕРНО-ТЕХНОЛОГІЧНЕ ЗАБЕЗПЕЧЕННЯ ІННОВАЦІЙНОГО РОЗВИТКУ МЕХАНІЗОВАНИХ ПРОЦЕСІВ САДІННЯ КАРТОПЛІ**
Мизюк Андрій Ілліч, аспірант кафедри агроінженерії та технічного сервісу
Вінницький національний аграрний університет
- 14:25 – 14:30 РОЗРОБКА ТА ОБҐРУНТУВАННЯ ПАРАМЕТРІВ РОБОЧОГО ОРГАНУ МАШИНИ ДЛЯ ПЕРЕДПОСІВНОГО ОБРОБІТКУ ҐРУНТУ**
Грибик Роман Іванович, аспірант кафедри агроінженерії та технічного сервісу
Вінницький національний аграрний університет
- 14:30 – 14:35 ОБҐРУНТУВАННЯ КОНСТРУКТИВНИХ ПАРАМЕТРІВ ГІДРАВЛІЧНОГО НАВАНТАЖУВАЧА МІШКІВ BIG-BAG**
Єлісеєв Віктор Сергійович, магістрант
Вінницький національний аграрний університет
- 14:35 – 14:40 ШНЕКОВИЙ РІЗАЛЬНИЙ АПАРАТ ЖАТКИ ЗЕРНОЗБИРАЛЬНОГО КОМБАЙНА**
Рибак Максим Русланович, магістрант
Вінницький національний аграрний університет
- 14:40 – 14:45 ДОСЛІДЖЕННЯ ПАРАМЕТРІВ РОТОРНОГО ПОДРІБНЮВАЛЬНОГО АПАРАТА КОРМОЗБИРАЛЬНОГО КОМБАЙНА**
Кучмей Віталій Вікторович, магістрант
Вінницький національний аграрний університет
- 14:45 – 14:50 ПІДВИЩЕННЯ ДОВГОВІЧНОСТІ ПЛУНЖЕРНИХ ПАР ПАЛИВНОГО НАСОСУ ВИСОКОГО ТИСКУ ТРАКТОРНИХ ДИЗЕЛЬНИХ ДВИГУНІВ**
Пекарський Олександр Вікторович, магістрант
Вінницький національний аграрний університет

- 14:50 – 14:55 ОБҐРУНТУВАННЯ ПАРАМЕТРІВ СОШНИКА ДЛЯ ПРЯМОЇ СІВБИ**
Войтенко Артур Русланович, магістрант
Вінницький національний аграрний університет
- 14:55 – 15:00 ПІДВИЩЕННЯ ЕФЕКТИВНОСТІ СІВБИ ПРОСАПНИХ КУЛЬТУР**
Гавришко Дмитро Юрійович, магістрант
Вінницький національний аграрний університет
- 15:00 – 15:05 ОБҐРУНТУВАННЯ ПАРАМЕТРІВ ГЕРБЦІДНОЇ ШТАНГИ ДЛЯ ІНТЕНСИВНОЇ ОБРОБКИ САДУ**
Гарбар Богдан Леонідович, магістрант
Вінницький національний аграрний університет
- 15:05 – 15:10 ОБҐРУНТУВАННЯ КОНСТРУКТИВНО-ТЕХНОЛОГІЧНИХ ПАРАМЕТРІВ ШТАНГОВОГО ОБПРИСКУВАЧА**
Кесарчук Юрій Анатолійович, магістрант
Вінницький національний аграрний університет
- 15:10 – 15:15 ОБҐРУНТУВАННЯ КОНСТРУКТИВНИХ ПАРАМЕТРІВ РОБОЧОГО ОРГАНУ МАШИНИ ДЛЯ ПІДСІВУ ПАСОВИЩ**
Кісліцин Владислав Якович, магістрант
Вінницький національний аграрний університет
- 15:15 – 15:20 ОБҐРУНТУВАННЯ І ВИЗНАЧЕННЯ ОСНОВНИХ ЕРГОНОМІЧНИХ ПАРАМЕТРІВ КОЛІСНОГО ТРАКТОРА**
Кольченко Іван Станіславович, магістрант
Вінницький національний аграрний університет
- 15:20 – 15:25 ОБҐРУНТУВАННЯ КОНСТРУКТИВНИХ ПАРАМЕТРІВ ҐРУНТООБРОБНОЇ ЕЛЕКТРОФРЕЗИ**
Котлінський Богдан Валентинович, магістрант
Вінницький національний аграрний університет
- 15:25 – 15:30 ОБҐРУНТУВАННЯ ПАРАМЕТРІВ КОНТУРНОГО ОБРІЗЧИКА ГІЛОК ПЛОДОВИХ ДЕРЕВ**
Кученко Владислав Андрійович, магістрант
Вінницький національний аграрний університет
- 15:30 – 15:35 ПІДВИЩЕННЯ ПАЛИВНОЇ ЕКОНОМІЧНОСТІ УНІВЕРСАЛЬНО-ПРОСАПНОГО ТРАКТОРА З ВИКОРИСТАННЯМ ВОДО-ПОВІТРЯНОЇ СУМІШІ В ДВИГУНІ**
Любарський Владислав Віталійович, магістрант
Вінницький національний аграрний університет
- 15:35 – 15:40 ОБҐРУНТУВАННЯ ПАРАМЕТРІВ ВІДЦЕНТРОВОГО АПАРАТУ ДЛЯ РОЗКИДНОЇ СІВБИ ЗЕРНОВИХ КУЛЬТУР**
Марчук Віктор Анатолійович, магістрант
Вінницький національний аграрний університет

- 15:40 – 15:45** **ОБҐРУНТУВАННЯ ПАРАМЕТРІВ ГЛИБИННОГО РОЗПУШУВАЧА ҐРУНТУ**
Морозов Олег Дмитрович, магістрант
Вінницький національний аграрний університет
- 15:45 – 15:50** **ДОСЛІДЖЕННЯ ПРОЦЕСУ СІВБИ ПРОСАПНИХ КУЛЬТУР ПНЕВМАТИЧНОЮ СІВАЛКОЮ**
Немировський Едуард Іванович, магістрант
Вінницький національний аграрний університет
- 15:50 – 15:55** **ПІДВИЩЕННЯ ЕФЕКТИВНОСТІ РОБОТИ МАШИН ДЛЯ ОБРОБІТКУ ҐРУНТУ**
Павлюк Віктор Володимирович, магістрант
Вінницький національний аграрний університет
- 15:55 – 16:00** **ОБҐРУНТУВАННЯ КОНСТРУКТИВНИХ ПАРАМЕТРІВ ЧИЗЕЛЬНОГО ЗНАРЯДДЯ**
Паламар Микола Сергійович, магістрант
Вінницький національний аграрний університет
- 16:00 – 16:05** **ДОСЛІДЖЕННЯ ПОВЕРХНЕВОГО ОБРОБІТКУ ҐРУНТУ РОБОЧИМИ ОРГАНАМИ КУЛЬТИВАТОРА**
Петрук Юрій Миколайович, магістрант
Вінницький національний аграрний університет
- 16:05 – 16:10** **ОБҐРУНТУВАННЯ ПАРАМЕТРІВ СИСТЕМИ КЕРУВАННЯ КОЛІСНИХ ТРАНСПОРТНИХ ЗАСОБІВ**
Сивак Олександр Юрійович, магістрант
Вінницький національний аграрний університет
- 16:10 – 16:15** **ОБҐРУНТУВАННЯ КОНСТРУКТИВНИХ ПАРАМЕТРІВ ТА ЕНЕРГОЗБЕРІГАЮЧИХ РЕЖИМІВ РОБОТИ ДОЇЛЬНОЇ УСТАНОВКИ**
Трикозюк Богдан Миколайович, магістрант
Вінницький національний аграрний університет
- 16:15 – 16:20** **МЕХАНІЧНА ОБРОБКА ПРИСТОВБУРНИХ СМУГ В САДАХ**
Шимкович Богдан Васильович, магістрант
Вінницький національний аграрний університет
- 16:20 – 16:25** **ОБҐРУНТУВАННЯ ПАРАМЕТРІВ МАШИНИ ДЛЯ ХІМІЧНОГО ЗАХИСТУ СІЛЬСЬКОГОСПОДАРСЬКИХ КУЛЬТУР**
Яшук Євгеній Валерійович, магістрант
Вінницький національний аграрний університет
- 16:25 – 16:30** **ДОСЛІДЖЕННЯ ПРОЦЕСУ ОБРОБІТКУ ҐРУНТУ УНІВЕРСАЛЬНИМ РОБОЧИМ ОРГАНОМ ПО КОНТУРУ КОРЕНЕВОЇ СИСТЕМИ ПЛОДОВИХ ДЕРЕВ**
Бачинський Євген Юрійович, магістрант
Вінницький національний аграрний університет
- 16:30 – 16:35** **ВИЗНАЧЕННЯ ЕКОНОМІЧНО-ДОЦІЛЬНИХ ВІДСТАНЕЙ ДОСТАВКИ АВТОМОБІЛІВ НА ПІДПРИЄМСТВА АВТОСЕРВІСУ**
Митко Микола Васильович, асистент кафедри технологічних процесів та обладнання переробних і харчових виробництв
Вінницький національний аграрний університет

16:35 – 16:40 ДОСЛІДЖЕННЯ ВПЛИВУ ЗАВАНТАЖЕННЯ ОЧИСТКИ НА ВИХІД КОЛОСОВОГО ВОРОХУ НА ПОВТОРНИЙ ДООБМОЛОТ

Пустовіт Сергій Васильович, кандидат технічних наук, викладач
Ладижинського коледжу ВНАУ

Вінницький національний аграрний університет

16:40 – 17:00 ПІДВЕДЕННЯ ПІДСУМКІВ, ЗАКРИТТЯ КОНФЕРЕНЦІЇ

МІНІСТЕРСТВО ОСВІТИ І НАУКИ УКРАЇНИ
ННВК «ВСЕУКРАЇНСЬКИЙ НАУКОВО-НАВЧАЛЬНИЙ КОНСОРЦІУМ»
ВІННИЦЬКИЙ НАЦІОНАЛЬНИЙ АГРАРНИЙ УНІВЕРСИТЕТ



Всеукраїнський науково-навчальний консорціум
Ukrainian scientific-educational consortium



СЕРТИФІКАТ

УЧАСНИКА ВСЕУКРАЇНСЬКОЇ НАУКОВО-ТЕХНІЧНОЇ КОНФЕРЕНЦІЇ
«СУЧАСНІ ПРОБЛЕМИ ВИРОБНИЦТВА, ПЕРЕРОБКИ СІЛЬСЬКОГОСПОДАРСЬКОЇ
ПРОДУКЦІЇ, МАШИНОБУДУВАННЯ ТА ЕНЕРГЕТИЧНИХ СИСТЕМ АПК»

(Держ. реєстр. УкрНТЕІ № 689 від 19 листопада 2019 р.)

КУПЧУКА ІГОРА МИКОЛАЙОВИЧА

Президент Консорціуму
Г.М. КАЛЕТНИК

Ректор ВНУ
В.А. МАЗУР



28-29 листопада 2019 р.
м. Вінниця

ВІННИЦЬКИЙ НАЦІОНАЛЬНИЙ АГРАРНИЙ УНІВЕРСИТЕТ

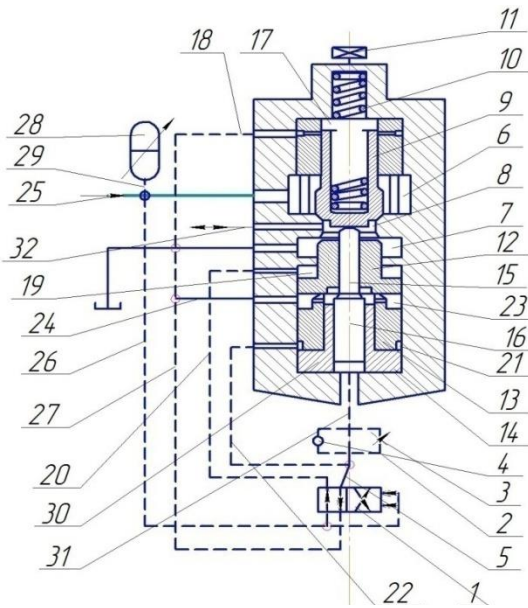
Кафедра загальнотехнічних дисциплін та охорони праці



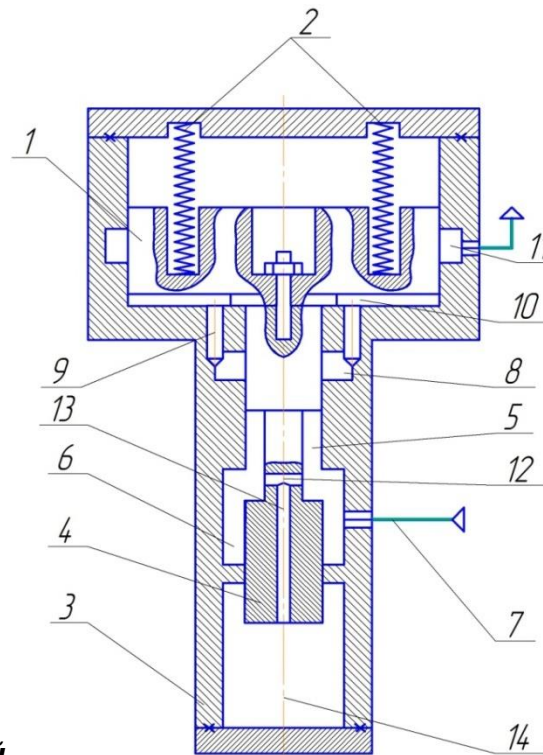
РОЗВИТОК КОНСТРУКТИВНИХ СХЕМ ВІБРАЦІЙНИХ ПРИВОДІВ ТРАНСПОРТНИХ ТА ТЕХНОЛОГІЧНИХ МАШИН ХАРЧОВИХ ТА ПЕРЕРОБНИХ ВИРОБНИЦТВ

Доповідач: к.т.н., ст. викладач Купчук Ігор Миколайович

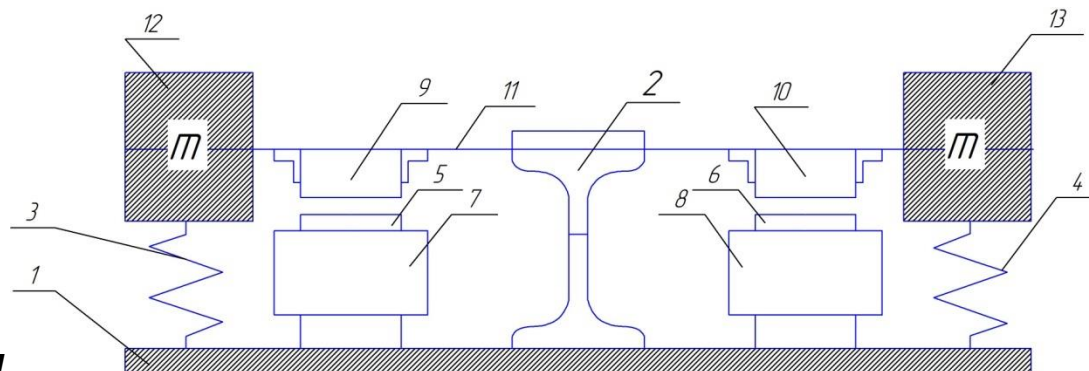
ВІБРАЦІЙНІ ПРИВОДИ



Генератор імпульсів тиску: 1 – модуль клапана першого каскаду; 2 – модуль тонкого налагодження; 3 – регульований дросель; 4 – зворотній клапан; 5, 29, 32 – канал; 6 – напірна порожнина; 7 – зливна порожнина; 8 – робоча порожнина; 9 – запірний елемент; 10 – пружина; 11 – гвинт; 12 – грибоквий клапан; 13 – ступінчаста втулка; 14 – грибова втулка; 15 – циліндричний штовхач; 16 – сферичний торець штовхача; 17 – надклапанна порожнина; 18, 24, 27 – зливний канал; 19 – порожнина відкриття; 20, 22, 26, 31 – канал керування; 21 – порожнина закриття; 23 – порожнина; 25 – напірна магістраль; 28 – цикловий гідроаккумулятор; 30 – порожнина штовхача.

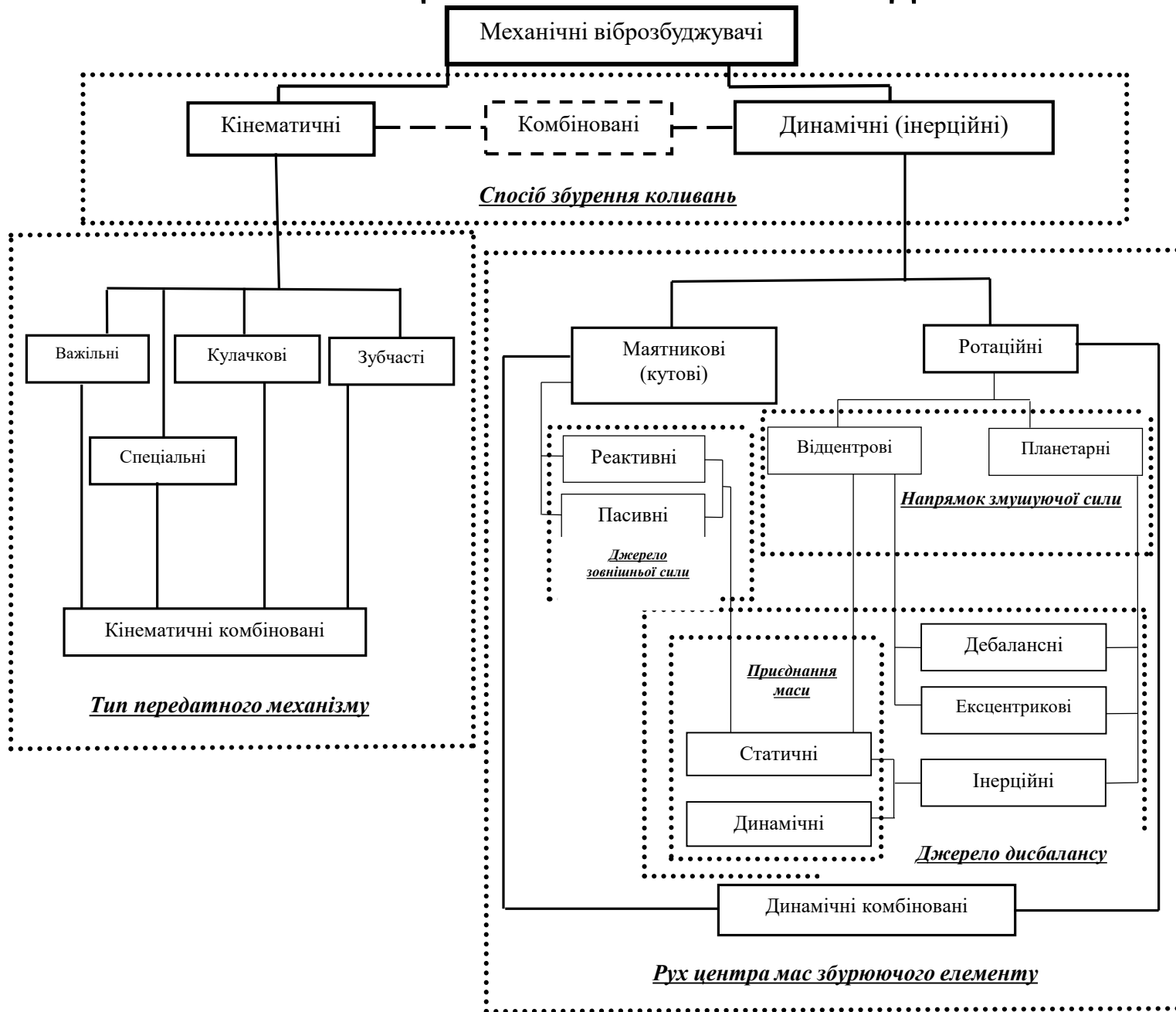


Пневмоімпульсний привод: 1 – інерційна маса; 2 – силові пружини; 3 – корпус; 4 – двокромковий золотник; 5 – кільцева проточка; 6, 8, 11 – кільцева розточка; 7 – магістраль високого тиску; 9, 12, 13 – пневматичні канали; 10 – поршнева порожнина; 14 – акумулююча камера.

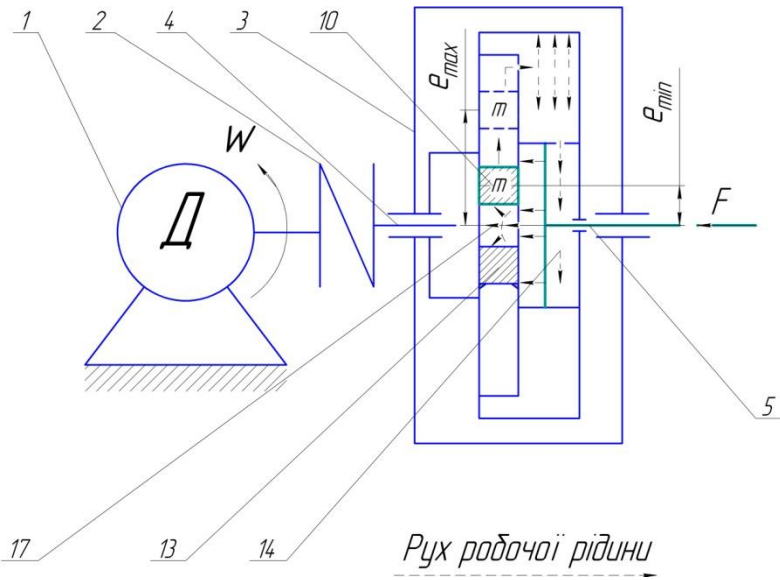


Електромагнітний генератор коливань: 1 – основа; 2 – стійка; 3, 4 – пружини; 5, 6 – осердя електромагніту; 7, 8 – обмотка; 9, 10 – ярі електромагніту; 11 – пружна пластина; 12, 13 – реактивні маси.

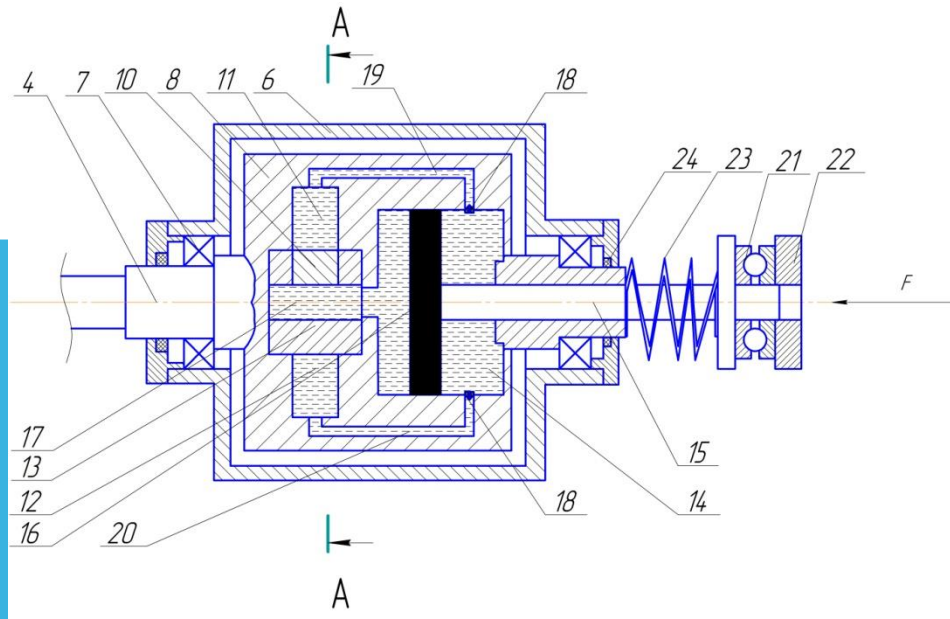
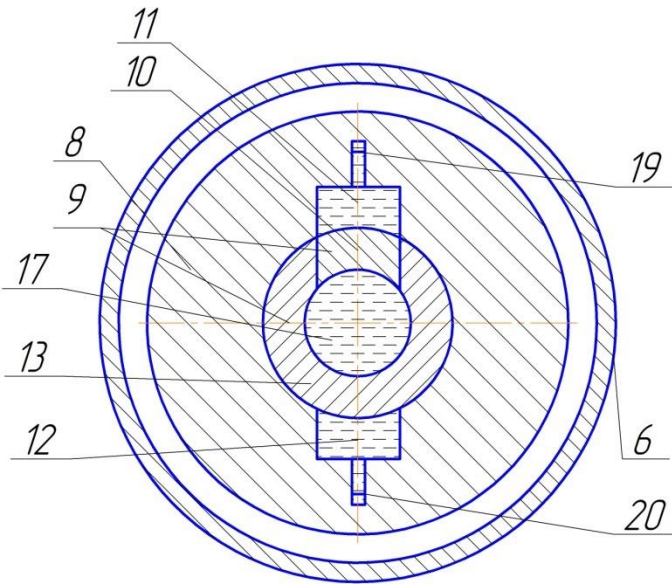
КЛАСИФІКАЦІЯ МЕХАНІЧНИХ ВІБРОЗБУДЖУВАЧІВ




КЕРОВАНИЙ ВІБРОПРИВОД (UA 131864)



A-A





УКРАЇНА (19) UA (11) 131864 (13) U
(51) МПК В06В 1/16 (2006.01)

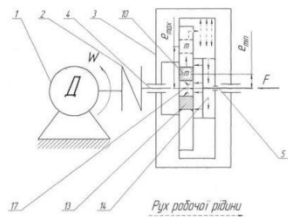
МІНІСТЕРСТВО
ЕКОНОМІЧНОГО
РОЗВИТКУ І ТОРІВЛІ
УКРАЇНИ

(12) ОПИС ДО ПАТЕНТУ НА КОРИСНУ МОДЕЛЬ

(21) Номер заявки: ч 2018 04718	(72) Винахідник(и): Солона Олена Василівна (UA), Кутчук Ігор Миколайович (UA), Яковен Віталій Петрович (UA), Полєвода Юрій Алікович (UA)
(22) Дата подання заявки: 27.04.2018	(73) Власник(и): ВІННИЦЬКИЙ НАЦІОНАЛЬНИЙ АГРАРНИЙ УНІВЕРСИТЕТ, вул. Соцична, 3, м. Вінниця, 21008 (UA)
(24) Дата, з якої є чинною права на корисну модель: 11.02.2019	
(46) Публікація вкращою 11.02.2019, Бюл. № 3 про відсутність патенту.	

(54) КЕРОВАНИЙ ВІБРОПРИВОД

(57) Реферат:
Керований вібропривод містить двигун, приводний вал, дебаланс, механізм регулювання. Дебаланс має маточину, в якій розташована камера гідроциліндра, розділена на праву та ліву частини встановленим на штоковий поршень.



Фіг. 1

UA 131864 U