

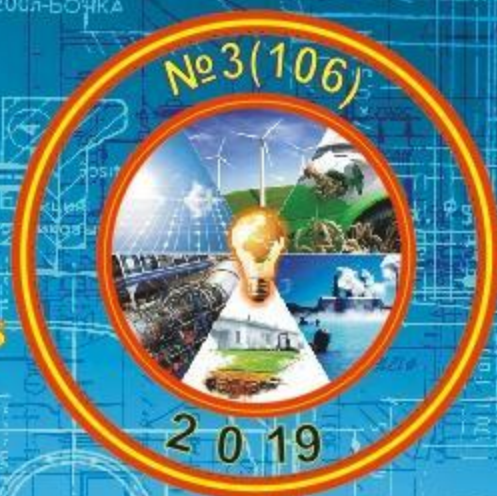


Всеукраїнський науково-технічний журнал

All-Ukrainian Scientific & Technical Journal

ISSN 2520-6168 (Print)

**Machinery
Energetics
Transport
of Agribusiness**



ТЕХНІКА ЕНЕРГЕТИКА ТРАНСПОРТ АПК



**ТЕХНІКА,
ЕНЕРГЕТИКА,
ТРАНСПОРТ АПК**

Журнал науково-виробничого та навчального спрямування
Видавець: Вінницький національний аграрний університет

Заснований у 1997 році під назвою «Вісник Вінницького державного сільськогосподарського інституту».
Правонаступник видання: Збірник наукових праць Вінницького національного аграрного університету. Серія: Технічні науки.
Свідоцтво про державну реєстрацію засобів масової інформації
КВ № 16644–5116 ПР від 30.04.2010 р.

*Всеукраїнський науково – технічний журнал «Техніка, енергетика, транспорт АПК» /
Редколегія: Токарчук О.А. (головний редактор) та інші. – Вінниця, 2019. – 3 (106) – 129 с.*

*Друкується за рішенням Вченої ради Вінницького національного аграрного університету
(протокол 5 від 29.11.2019 р.)*

Свідоцтво про державну реєстрацію засобів масової інформації №21906-11806 Р від 12.03.2016р.

*Журнал є друкованим засобом масової інформації, який внесено до переліку наукових фахових
видань України з технічних наук (Додаток 12 до наказу Міністерства освіти і науки України
16.05.2016 № 515).*

Головний редактор

Токарчук О.А. – к.т.н., доц., Вінницький національний аграрний університет

Заступник головного редактора

Веселовська Н.Р. – д.т.н., проф., Вінницький національний аграрний університет

Члени редакційної колегії

Іскович – Лотоцький Р.Д. – д.т.н., проф.,
Вінницький національний технічний університет

Цуркан О.В. – к.т.н., доц., Вінницький національний аграрний університет

Булгаков В.М. – д.т.н., проф., академік НААН,
Національний університет біоресурсів і
природокористування України

Полєвода Ю.А. – к.т.н., доц., Вінницький
національний аграрний університет

Бандура В.М. – к.т.н., проф., Вінницький
національний аграрний університет

Іванчук Я.В. – к.т.н., доц., Вінницький національний
технічний університет

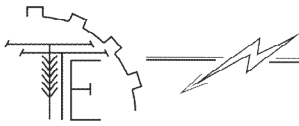
Зарубіжні члени редакційної колегії

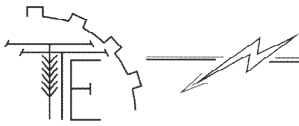
Йордан Максимов – д.т.н., професор Технічного
університету Габрово (Болгарія)

Відповідальний секретар редакції **Полєвода Ю.А.** кандидат технічних наук, доцент
Адреса редакції: 21008, Вінниця, вул. Сонячна 3, Вінницький національний аграрний університет, тел. 46–
00– 03

Сайт журналу: <http://tetapk.vsau.org/>

Електронна адреса: vinyura36@gmail.com

**ЗМІСТ****I. МАШИНОВИКОРИСТАННЯ У РОСЛИННИЦТВІ ТА ТВАРИННИЦТВІ***Алієв Е.Б., Яропуд В.М., Гаврильченко О.С., Костеніков О.О.***АВТОМАТИЗОВАНА СИСТЕМА КЕРУВАННЯ ТЕХНОЛОГІЧНИМ ПРОЦЕСОМ ДОЇННЯ.....5***Бабін І.А.***АНАЛІЗ СУЧАСНИХ АВТОМАТИЧНИХ СПОСОБІВ ПРОМИВАННЯ ДОЇЛЬНИХ УСТАНОВОК..... 13***Руткевич В.С.***РОЗРОБКА КОСАРКИ ДЛЯ МУЛЬЧУВАННЯ ПРИСТОВБУРНИХ СМУГ ДЕРЕВ В ІНТЕНСИВНИХ САДАХ..... 18***Севостьянов І.В.***ПІДВИЩЕННЯ ПРОДУКТИВНОГО ПОТЕНЦІАЛУ ЗЕМЕЛЬ ЗА РАХУНОК УДОСКОНАЛЕННЯ ТЕХНОЛОГІЇ ТА ОБЛАДНАННЯ ДЛЯ РОЗЧИНЕННЯ МІНЕРАЛЬНИХ РЕЧОВИН У БІОЛОГІЧНИХ ДОБРИВАХ 26****II. ТЕХНІЧНИЙ СЕРВІС МОБІЛЬНОЇ ТЕХНІКИ***Анісімов В.Ф., Музичук В.І.***АНАЛІЗ І ВИБІР МЕТОДІВ ДОСЛІДЖЕННЯ НАДІЙНОСТІ АВТОТРАКТОРНИХ ДВИГУНІВ 35****III. ПРОЦЕСИ ТА ОБЛАДНАННЯ ПЕРЕРОБНИХ І ХАРЧОВИХ ВИРОБНИЦТВ***Берник І.М.***ІННОВАЦІЙНИЙ ПІДХІД ДО ОДЕРЖАННЯ ВИСОКОЯКІСНОГО МОЛОКА-СИРОВИНИ 46***Соломон А.М., Полєвода Ю.А.***ПРОБІОТИКИ І ЇХ РОЛЬ У ВИРОБНИЦТВІ КИСЛОМОЛОЧНИХ ПРОДУКТІВ СПЕЦІАЛЬНОГО ПРИЗНАЧЕННЯ..... 56***Фіалковська Л.В.***РОЗРОБЛЕННЯ ТЕХНОЛОГІЇ ЗГУЩЕНИХ МОЛОЧНИХ КОНСЕРВІВ З ПЛОДОВО-ЯГІДНИМИ НАПОВНЮВАЧАМИ 66****IV. МАШИНОБУДУВАННЯ ТА МАТЕРІАЛООБРОБКА***Ковальова І.М.***ПРИСТОСУВАННЯ ДЛЯ ПІДВИЩЕННЯ ПРОДУКТИВНОСТІ РОБОТИ ФРЕЗЕРНОГО ВЕРСТАТА З ЧПК MCV-1000 73***Руткевич В.С.***ЕКСПЕРИМЕНТАЛЬНИЙ СТЕНД ДЛЯ РЕСУРСНОГО ДОСЛІДЖЕННЯ ЗОЛОТНИКОВОГО РОЗДІЛЬНИКА ПОТОКУ 80***Яропуд В.М., Токарчук О.А.***ТЕОРЕТИЧНЕ ОБҐРУНТУВАННЯ КОНСТРУКТИВНИХ ПАРАМЕТРІВ МОЛОЧНОГО ФІЛЬТРУ 87****V. ЕНЕРГОТЕХНОЛОГІЇ ТА АЛЬТЕРНАТИВНІ ДЖЕРЕЛА ЕНЕРГІЇ***Соловей І.М.***ДОСЛІДЖЕННЯ ВПЛИВУ ВИСОКОЧАСТОТНОГО ЕЛЕКТРИЧНОГО ПОЛЯ НА ПОСІВНІ ЯКОСТІ НАСІННЯ ЗЕРНОВИХ КУЛЬТУР 95**



IV. МАШИНОБУДУВАННЯ ТА МАТЕРІАЛООБРОБКА

УДК 62-229.316.6

ПРИСТОСУВАННЯ ДЛЯ ПІДВИЩЕННЯ ПРОДУКТИВНОСТІ РОБОТИ ФРЕЗЕРНОГО
ВЕРСТАТА З ЧПК MCV-1000

Ковальова Ірина Михайлівна, асистент
Вінницький національний аграрний університет
I. Koval'ova, Assistant
Vinnytsia National Agrarian University

Розглядається робота фрезерного верстата з ЧПК MCV-1000. Показане пристосування, яке значно підвищує продуктивність даного верстата при виконанні операції фрезерування круглих отворів вздовж зовнішньої поверхні труби з певним кроком. Вказані результати, що були отримані дослідним шляхом. Аналіз сучасних тенденцій розвитку верстатобудування свідчить про необхідність підвищення технічного рівня металообробного обладнання з розвиненими комплексами виконуваних технологічних операцій. Значну роль виконує оснащення металообробних верстатів, а саме спеціалізовані пристосування для різних видів обробки. Метою є підвищення продуктивності металообробки.

В результаті проведеного аналізу існуючих пристосувань виявлено їх переваги та недоліки. Запропоновано нову конструкцію пристосування для одночасної обробки чотирьох труб довжиною до 1000 мм і діаметром 32 мм на фрезерному верстаті з ЧПК MCV-1000. Дане пристосування призначене для надійної фіксації одночасно чотирьох труб для виконання операції фрезерування круглих отворів вздовж зовнішньої поверхні труби з певним кроком. Впровадження даного пристосування показало збільшення продуктивності вдвічі порівняно із попереднім пристосуванням, що застосовувалося на підприємстві.

Ключові слова: фрезерний верстат, фрезерування круглих отворів, пристосування.

Рис. 9. Літ. 7.

1. Постановка проблеми

Безперервне вдосконалення й розвиток машинобудування пов'язані з прогресом верстатобудування, оскільки металорізальні верстати разом з деякими іншими видами технологічних машин забезпечують виготовлення будь-яких нових видів устаткування.

Зростання об'ємів виробництва вимагає збільшення продуктивності металообробного обладнання. Для цього необхідне виробництво обладнання, що має високі техніко-економічні показники, які могли б забезпечити значне підвищення продуктивності праці та високий рівень автоматизації технологічних процесів. Велике значення в удосконаленні виробництва машин має технологічне оснащення. Використання пристосувань сприяє підвищенню продуктивності та точності обробки, складання та контролю; полегшенню умов праці робочих; підвищенню безпеки праці. Використання пристосувань розширює можливості використання універсальних верстатів.

2. Аналіз останніх досліджень і публікацій

Для закріплення заготовок на фрезерних верстатах застосовують універсальні та спеціальні пристрої.

У найпростішому випадку заготовку закріплюють безпосередньо на столі верстата. Для кріплення заготовки до столу користуються прихватами (рис. 1), які притискають болтами 2, заведеними в Т-подібні пази стола. На рис. 1 показані різні форми прихватів і спосіб закріплення заготовки. Даний спосіб полягає в тому, що прихват 3 одним кінцем спирається на заготовку 1, а іншим – на підкладку 4. Закручуючи ключем гайку, притискають один кінець прихвата до підкладки, а інший до заготовки [1, 2].

При фрезеруванні заготовки, дві оброблювані сторони якої повинні бути розташовані під певним кутом, користуються кутовими плитами (косинцями), які можуть бути жорсткими (рис. 2, а), поворотними (рис. 2, б) і універсальними (рис. 2, в). Заготовку закріплюють на кутовій плиті за допомогою прихватів або струбцинок (рис. 3) [3, 4].

Циліндричні заготовки для фрезерування в них шпонкових канавок, пазів і лисок зручно закріплювати в призмах, які разом з оброблюваною заготовкою кріплять до стола верстата прихватами (рис. 4) [5].

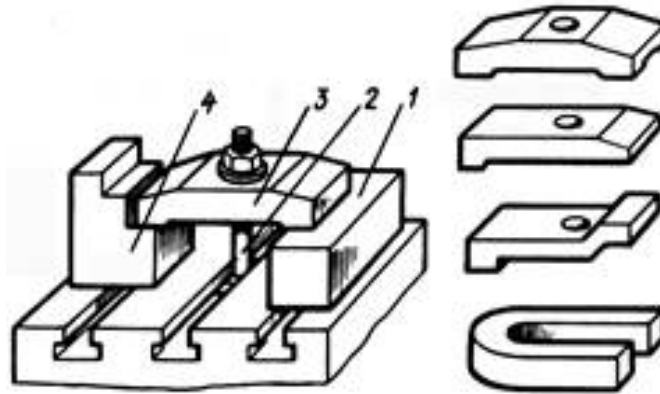


Рис. 1. Прихвати для закріплення заготовок на фрезерному верстаті

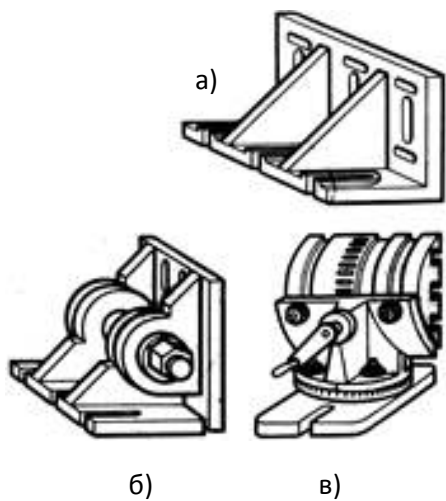


Рис. 2. Кутові плити для закріплення заготовок на столі фрезерного верстата

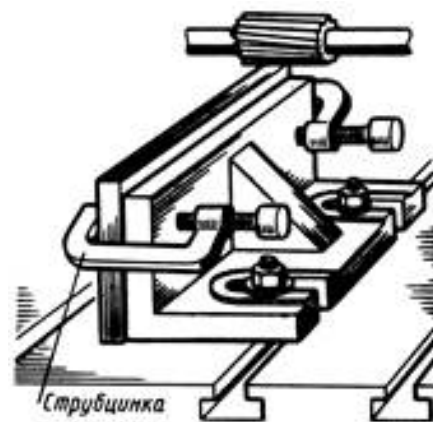


Рис. 3. Закріплення заготовки на кутовій плиті

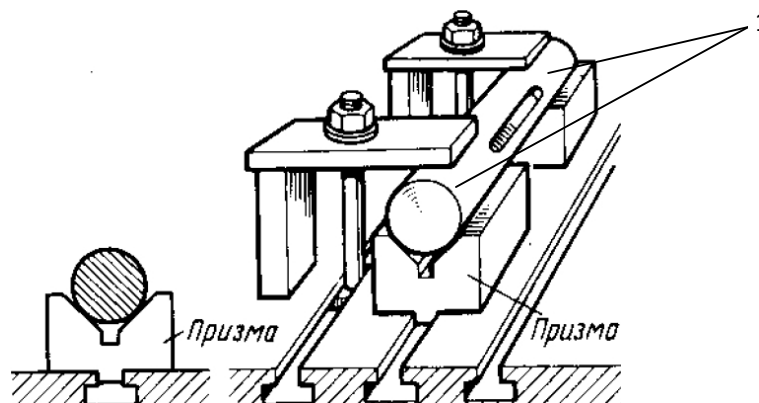


Рис. 4. Закріплення вала в призмах

Дане пристосування може бути застосоване для кріплення довгих труб на робочому столі фрезерного верстата. Проте, недоліком пристосування, представленого на рис. 4, є те, що прихвати 1, які використовуються для закріплення труб, мають пласку поверхню і не запобігають прокрутці труб в процесі обробки.

На рис. 5 показано ще одне пристосування для закріплення труби для обробки на горизонтально-фрезерному верстаті [6].

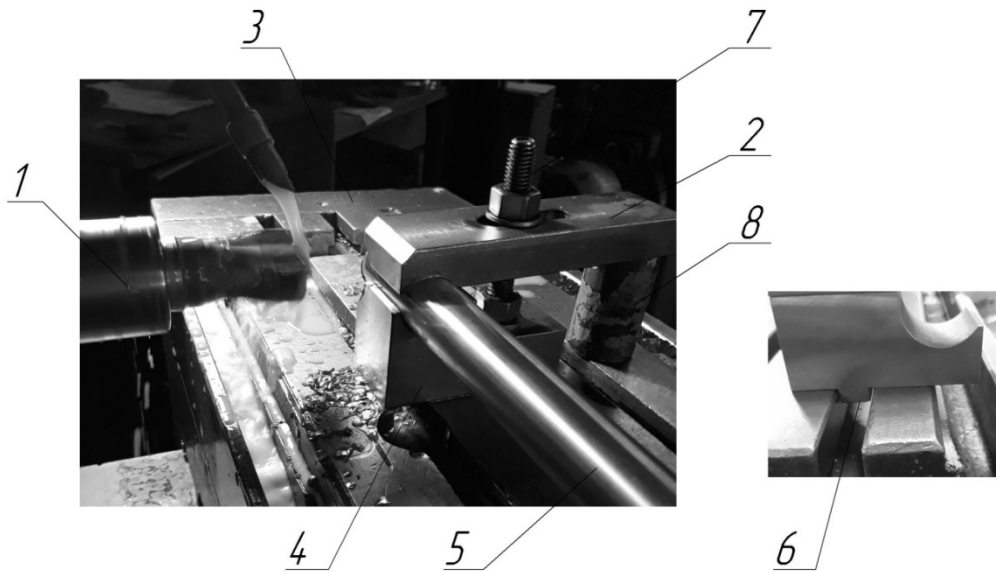


Рис. 5. Обробка труби, закріпленої в спеціальному пристосуванні, в горизонтальній площині на горизонтально-фрезерному верстаті:

1 – ріжучий інструмент (торцева фреза); 2 – верхній притискач; 3 – стіл верстату; 4 – нижня призма; 5 – труба (заготовка); 6 – Т-подібний виступ на нижній призмі; 7 – кріпильний елемент; 8 – дистанційна підставка

Перед початком роботи в Т-подібні пази столу 3 верстату вставляються закладні кріпильні елементи 7. Дані елементи складаються з Т-подібного гвинта (шляпка гвинта на десять долі міліметра менша за геометричні параметри пазу), плоскої шайби та гайки. На гвинт встановлюється нижня призма 4, далі встановлюється верхній притискач 2 та накручується гайка з шайбою. Зазвичай на столі верстату встановлюється два однакових пристосування для горизонтального закріплення труби. В радіусні пази нижньої призми 4 встановлюється труба 5, потім зверху притискається верхній притискач 2 і підставляється дистанційна підставка 8 (дана підставка необхідна для виставлення верхнього притискачу паралельно столу). Виконується процес обробки [7].

Недоліком такого пристосування є те, що воно призначене для закріплення лише однієї труби, тоді як можливості верстата дозволяють одночасно обробляти їх у кількості чотирьох штук.

Для закріплення заготовок на фрезерних верстатах велике поширення одержали також різні за конструкцією та розмірами машинні лещата (рис. 6). Машинні лещата можуть бути простими неповоротними (рис. 6, а), поворотними (рис. 6, б), корпус яких можна повертати навколо вертикальної осі, універсальними (рис. 6, в), що дозволяють здійснювати поворот заготовки навколо двох осей, і спеціальними (рис. 6, г) для закріплення в призмі валів. Лещата своєю основою кріпляться болтами на столі фрезерного верстата. Спеціальні лещата можна встановлювати вертикально або повернувши на кут 90° у горизонтальній площині. Поворотні й універсальні машинні лещата мають поворотний корпус із градуйованою шкалою для фрезерування площин (скосів) під будь-яким необхідним кутом.

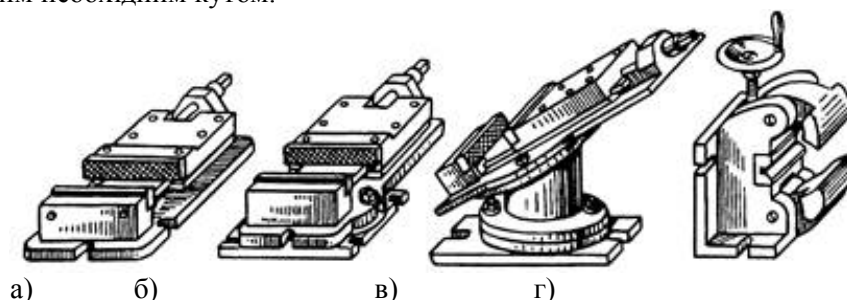
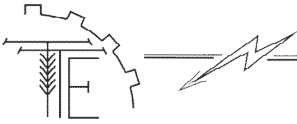


Рис. 6. Лещата машинні

На рис. 7 показано пристосування для закріплення плоскої заготовки в процесі фрезерування на вертикально-фрезерному верстаті. Для обробки плоских заготовок в Т-подібні пази столу 4



верстату вставляються закладні кріпильні елементи 5. Дані елементи складаються з Т-подібного гвинта (шляпка гвинта на десять долі міліметра менша за геометричні параметри пазу), плоскої шайби та гайки. Потім на стіл встановлюються машинні лещата 1, які мають кріпильні вуха. В ці вуха вставляються кріпильні елементи і за допомогою гайки притискаються до столу. Далі в паз між рухомою і нерухомою частинами лещат вставляється підкладка (необхідна для виводу оброблюваної поверхні вище верхньої площини губок лещат), на яку встановлюється оброблювальна деталь 2. Відбувається процес повздовжнього (вздовж губок лещат) фрезерування. При необхідності відбувається переналагодження (перевертання заготовки) для обробки декількох поверхонь. Зазвичай обробка в лещатах застосовується для чорнової обробки деталі [6, 7].

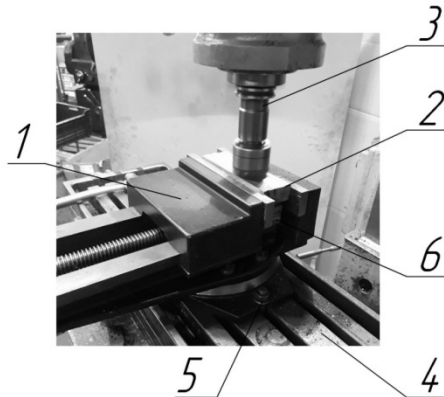


Рис. 7. Обробка плоских деталей на вертикально-фрезерному верстаті:
1 – лещата машинні; 2 – плоска деталь; 3 – ріжучий інструмент (торцева фреза); 4 – стіл верстату; 5 – закладний кріпильний елемент; 6 – підкладка під деталь

3. Мета і задачі дослідження

Мета роботи полягає у розробленні заходів для підвищення продуктивності роботи фрезерного верстата з ЧПК MCV-1000 для фрезерування круглих отворів вздовж зовнішньої поверхні труби з певним кроком та усунення неточності обробки внаслідок прогину довгих труб.

4. Основні результати дослідження

Під час обробки на фрезерному верстаті з ЧПК MCV-1000 труб довжиною до 1000 мм і діаметром 32 мм виникає необхідність фіксації труби для виконання операції фрезерування круглих отворів вздовж зовнішньої поверхні труби з певним кроком. Крім того, внаслідок значної довжини виникає прогин труби, що, в свою чергу, призводить до неточності позиціонування.

Для надійної фіксації було виготовлено 2-х місне пристосування (рис. 8) для одночасного закріплення двох труб на робочому столі верстата. А для усунення прогину труби під час обробки застосовувалось одночасно чотири пристосування, розташованих на однаковій відстані одне від одного. Продуктивність обробки складала 200 отворів за годину.

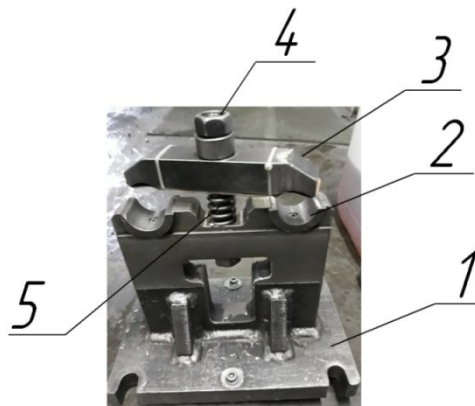


Рис. 8. Пристосування для одночасної обробки 2-х труб:
1 – плита опорна; 2 – призма; 3 – притискач; 4 – гайка фіксуюча;
5 – пружина

Для збільшення продуктивності роботи верстата було запропоновано спроектувати та виготовити 4-х місне пристосування для фіксації і одночасної обробки чотирьох труб (рис. 9). Причому при проектуванні нового пристосування були враховані всі недоліки попередньої версії (рис. 8). Для надійної фіксації необхідна кількість пристосувань складає п'ять штук. Причому перше пристосування, що встановлюється на робочому столі фрезерного верстата по ходу обробки, виготовлене з упором 1 (рис. 9), решта пристосувань виготовлені без упора. Пристосування з упором встановлюється першим на столі фрезерного верстата по ходу обробки. Наявність упора запобігає неточності позиціонування труб для подальшої обробки.

Перед початком обробки пристосування встановлюються і надійно закріплюються на робочому столі верстата. Орієнтація та співвісність всіх пристосувань досягається за допомогою направляючих штифтів 8, розташованих на осі пристосування. Дані штифти встановлюються в центральний Т-подібний паз в робочому столі верстата. Для надійного кріплення пристосування використовуються притискові гвинти, наявні в комплекті поставки верстата, які встановлюються в фіксуючі пази 7 пристосування.

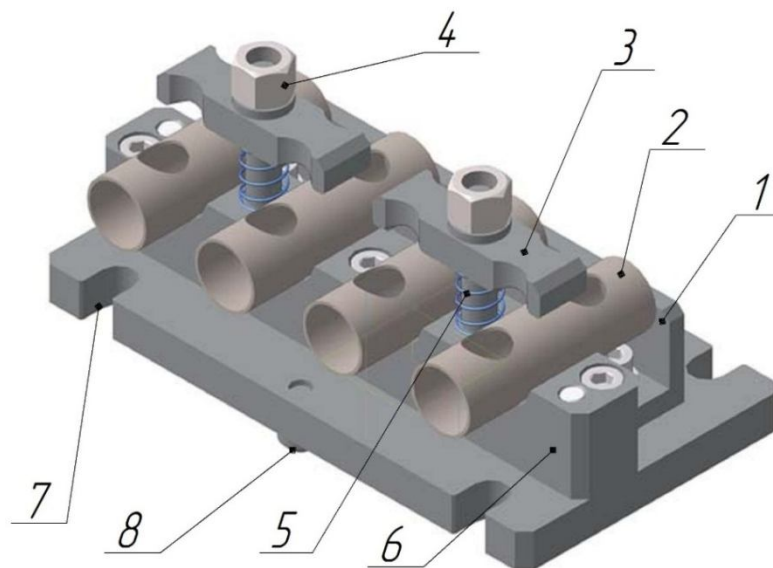


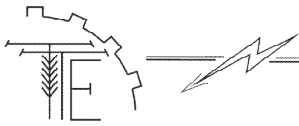
Рис. 9. Пристосування для одночасної обробки 4-х труб:
1 – упор; 2 – фрагмент труби; 3 – притискач; 4 – гайка; 5 – пружина;
6 – призматична напрямна; 7 – паз фіксуєючий; 8 – штифт направляючий

Принцип роботи пристосування, зображеного на рис. 9, полягає в наступному. Для встановлення труб на робочий стіл верстата притискач 3 повертається в положення вздовж столу, в призматичні напрямні 6 встановлюються труби 2 з подачею до упору 1. Після встановлення труб притискач 3 повертається перпендикулярно встановленим трубам і далі за допомогою фіксуєючої гайки 4 притискається до поверхні труб, тим самим фіксуєючі їх і запобігаючи осьовому переміщенню та повороту. Відбувається процес обробки. Після закінчення обробки гайки 4 відпускають, притискачі 3 на пружинах 5 піднімаються над поверхнею труб та повертаються в положення вздовж робочого столу верстата. Оброблені труби знімаються і на їх місце встановлюється наступна партія, процес обробки повторюється.

Пристосування, представлене на рис. 9, було впроваджено у виробництво. Після впровадження продуктивність обробки складала 400 отворів за годину, тобто збільшилась в 2 рази порівняно із попереднім пристосуванням, представленим на рис. 8.

5. Висновки

Аналіз сучасних тенденцій розвитку верстатобудування свідчить про необхідність підвищення технічного рівня металообробного обладнання з розвиненими комплексами виконуваних технологічних операцій. Значну роль виконує оснащення металообробних верстатів, а саме спеціалізовані пристосування для різних видів обробки. Метою є підвищення продуктивності металообробки.



В результаті проведеного аналізу існуючих пристосувань виявлено їх переваги та недоліки. Запропоновано нову конструкцію пристосування для одночасної обробки чотирьох труб довжиною до 1000 мм і діаметром 32 мм на фрезерному верстаті з ЧПК MCV-1000. Дане пристосування призначене для надійної фіксації одночасно чотирьох труб для виконання операції фрезерування круглих отворів вздовж зовнішньої поверхні труби з певним кроком. Впровадження даного пристосування показало збільшення продуктивності вдвічі порівняно із попереднім пристосуванням, що застосовувалося на підприємстві.

Список використаних джерел

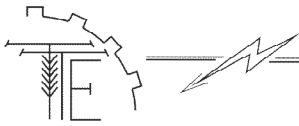
1. Лакирев С.Г. Обработка отверстий: [справочник] / С.Г. Лакирев – М.: Машиностроение, 2004. – 208 с.
2. Кіпчарський В. П. Металорізальні верстати : навчальний посібник / В. П. Кіпчарський. – Маріуполь : ДВНЗ «ПДТУ», 2018. – 143 с.
3. Пентюк Б. М, Іскович-Лотоцький Р.Д., Штурма АЛ. Прогресивні конструкції та використання ротатійних інструментів. Навч. посібник. Вінниця: ВДТУ, 2001 – 70 с.
4. Технологія верстатних робіт: навч. пос. для проф. - техн. навч. закладів / М.А. Вайнтрауб, В.Й. Засельський, Д.В. Пополов, за наук. ред. М.А. Вайнтрауба. – К.: 2015. – 199 с.
5. Стискін Г.М. Технологічні основи програмування обробки деталей на верстатах з числовим програмним керуванням / Г.М. Стискін, М.П. Ревнівцев, М.М. Берізко, В.Д. Гаєвський, - Л.: Оріяна-Нова, 2002. –208 с.
6. Іскович-Лотоцький Р.Д., Веселовська Н. Р., Зелінська О.В., Веселовський Я. П. Оцінювання ефективності функціонування технологічного комплексу з використанням системного підходу // Техніка, енергетика, транспорт АПК, 2017. - №2 (97). - С.109 - 114.
7. Островський А. Й. Інноваційний підхід у використанні універсально-складальних пристосувань // Техніка, енергетика, транспорт АПК, 2018. - №3 (102). - С.86 - 90.

References

- [1]. Lakirev, S. G. (2004). *Obrabotka otverstiy: spravochnik [Hole processing: reference book]*. Moscow: Mashinostroyeniye [in Russian].
- [2]. Kipchars'kyu, V. P. (2018). *Metalorizal'ni verstaty : navch. posibnyk [Metal-cutting machines: tutorial]*. Mariupol': DVNZ «PDTU» [in Ukrainian].
- [3]. Pentyuk, B. M, Iskovych-Lototskyu, R. D., Shturma, A. L. (2001). *Prohresyvni konstruktsiyi ta vykorystannya rotatsiynykh instrumentiv: navch. posibnyk. [Progressive designs and use of rotary tools: tutorial]*. Vinnytsya: VDTU [in Ukrainian].
- [4]. Vayntraub, M. A., Zasel's'kyu, V. Y., Popolov, D. V. (2015). *Tekhnolohiya verstatnykh robit: navch. posibnyk [Machine-tool technology: tutorial]*. Kyiv [in Ukrainian].
- [5]. Styskin, H. M., Revnivtsev, M. P., Berizko, M. M., Hayevs'kyu, V. D. (2002). *Tekhnolohichni osnovy prohramuvannya obrobky detaley na verstatakh z chyslovyim prohramnym keruvannyam [Technological fundamentals of programming parts processing on numerically controlled machine tools]*. L.: Oriyana-Nova [in Ukrainian].
- [6]. Iskovich-Lototsky, R. D., Veselovskaya, N. R., Zelinskaya, O. V., Veselovsky, Y. P. (2017) *Otsinyuvannya efektyvnosti funktsionuvannya tekhnolohichnoho kompleksu z vykorystannyam systemnoho pidkhodu [Assessing the efficiency of the technological complex using a system approach]*, No2 (97), 109 – 114, Tekhnika, enerhetyka, transport APK [in Ukrainian].
- [7]. Ostrovsky, A. Y. (2018) *Innovatsiynyy pidkhid u vykorystanni universal'no-skladal'nykh prystosuvan' [An innovative approach in the use of universal-assembly devices]*, No3 (102), 86 – 90, Tekhnika, enerhetyka, transport APK [in Ukrainian].

ПРИСПОСОБЛЕНИЕ ДЛЯ ПОВЫШЕНИЯ ПРОИЗВОДИТЕЛЬНОСТИ РАБОТЫ ФРЕЗЕРНОГО СТАНКА С ЧПУ MCV-1000

Рассматривается работа фрезерного станка с ЧПУ MCV-1000. Показано приспособление, которое значительно повышает производительность данного станка при выполнении операции фрезерования круглых отверстий вдоль внешней поверхности трубы с определённым шагом. Указаны результаты, которые были получены опытным путём. Анализ современных тенденций развития станкостроения свидетельствует о необходимости



повышения технического уровня металлообрабатывающего оборудования с развитыми комплексами выполняемых технологических операций. Значительную роль играет оснащение металлообрабатывающих станков, а именно специализированные приспособления для различных видов обработки. Целью является повышение производительности металлообработки.

В результате проведенного анализа существующих приспособлений выявлены их преимущества и недостатки. Предложена новая конструкция приспособления для одновременной обработки четырех труб длиной до 1000 мм и диаметром 32 мм на фрезерном станке с ЧПУ MCV-1000. Данное приспособление предназначено для надежной фиксации одновременно четырех труб для выполнения операции фрезерования круглых отверстий вдоль наружной поверхности трубы с определенным шагом. Внедрение данного приспособления показало увеличение производительности вдвое по сравнению с предыдущим приспособлением, которое применялось на предприятии.

Ключевые слова: фрезерный станок, фрезерование круглых отверстий, приспособление.

Рис. 9. Лит. 7.

DEVICE FOR INCREASING THE PRODUCTIVITY OF MILLING MACHINE OPERATION WITH CNC MCV-1000

The work of the milling machine with the CNC MCV-1000 is considered. A device that significantly improves the productivity of this machine when performing the operation of milling round holes along the outer surface of the pipe with a certain step is shown. The results obtained by experimental means are indicated. Analysis of current trends in the development of machine tool industry indicates the need to increase the technical level of metalworking equipment with developed complexes of technological operations. A significant role is played by the equipment of metalworking machines, namely, specialized devices for various types of processing. The goal is to increase metalworking productivity.

As a result of the analysis of existing devices revealed their advantages and disadvantages. A new design of the device for the simultaneous processing of four pipes with a length of up to 1000 mm and a diameter of 32 mm on a MCV-1000 CNC milling machine is proposed. This device is designed for reliable fixation of four pipes simultaneously for the operation of milling round holes along the outer surface of the pipe with a certain step. The introduction of this device showed a double increase in productivity compared with the previous device, which was used at the enterprise.

Keywords: milling machine, milling round holes, device.

Fig. 9. Lit. 7

ВІДОМОСТІ ПРО АВТОРА

Ковальова Ірина Михайлівна – асистент кафедри "Машин та обладнання сільськогосподарського виробництва" Вінницького національного аграрного університету (вул. Сонячна, 3, м. Вінниця, 21008, Україна, e-mail: kov-irinka@vsau.vin.ua).

Ковалёва Ирина Михайловна – асистент кафедри "Машин и оборудования сельскохозяйственного производства" Винницкого национального аграрного университета (ул. Солнечная, 3, г. Винница, 21008, Украина, e-mail: kov-irinka@vsau.vin.ua).

Koval'ova Iryna - Assistant of the department "Machines and equipment of agricultural production" of Vinnytsia National Agrarian University (3, Sonyachna St., Vinnytsia, 21008, Ukraine, e-mail: kov-irinka@vsau.vin.ua).