



УКРАЇНА

(19) **UA** (11) **106526** (13) **U**
(51) МПК (2016.01)
A01K 5/00

ДЕРЖАВНА СЛУЖБА
ІНТЕЛЕКТУАЛЬНОЇ
ВЛАСНОСТІ
УКРАЇНИ

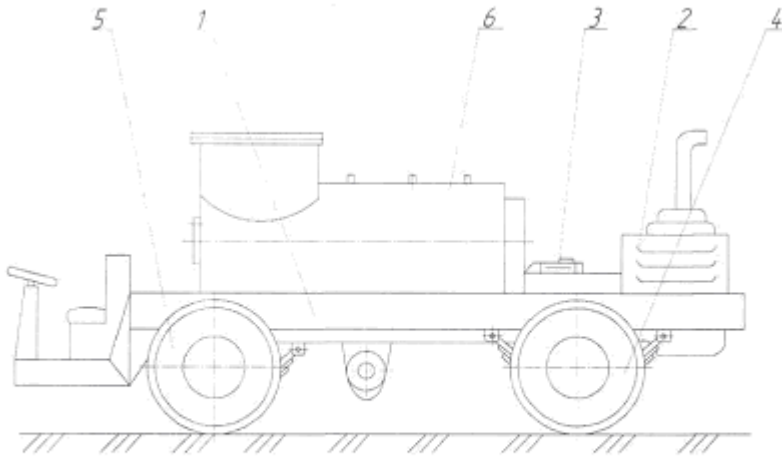
(12) ОПИС ДО ПАТЕНТУ НА КОРИСНУ МОДЕЛЬ

(21) Номер заявки: u 2015 11271	(72) Винахідник(и): Швець Людмила Василівна (UA), Яропуд Віталій Миколайович (UA)
(22) Дата подання заявки: 16.11.2015	(73) Власник(и): Яропуд Віталій Миколайович, вул. Чехова, 8-а, кв. 61, м. Вінниця, 21034 (UA)
(24) Дата, з якої є чинними права на корисну модель: 25.04.2016	
(46) Публікація відомостей про видачу патенту: 25.04.2016, Бюл.№ 8	

(54) ЗМІШУВАЧ-КОРМОРОЗДАВАЧ ДЛЯ СВИНОФЕРМ

(57) Реферат:

Змішувач-кормороздавач містить мобільну раму, двигун внутрішнього згорання, завантажувальну та розвантажувальну горловину, бункер для перемішування компонентів корму, паропроводи, перемішувальний трубчастий вал, вивантажувальний шнек. Додатково містить гвинтову навівку та лопаті.



Фіг. 1

UA 106526 U

Корисна модель належить до механізації виробничих процесів в тваринництві і може бути використана для приготування та роздавання кормів, переважно у свинарстві.

Відомий змішувач кормів, що включає горизонтальний корпус з верхньою кришкою із завантажувальним та вивантажувальним патрубками і вал зі змішувальними робочими органами [Авт. св. № 1204242 СРСР, МПК В01F 7/08 від 11.01.1983]. До недоліків даної конструкції належить: низька якість змішування та значна металоємкість конструкції.

Також відомий змішувач кормів, який містить горизонтальний змішувач періодичної дії, що включає корпус, привод, робочий орган розміщений на валу змішувача у вигляді листа Мебіуса [Патент України №61345 А, 7 А01 К5/00, В01F 7/08 від 17. 11.2003].

До недоліків даної конструкції належить: недостатня однорідність оброблювального середовища та значна складність виготовлення виконавчого органу змішувача.

Відомий мобільний кормороздавач КМП-Ф-3,0 М (виготовляється серійно "Уманьферммаш" з 1994 року) для змішування та роздачі кормових сумішей тваринам в свинарстві, який включає одновісне шасі з причіпним пристроєм, та змонтованим на ньому бункером циліндричної форми, в якому розміщено мішалку, дозувальний та вивантажувальний пристрої з можливістю змішування та дозованого видачі корму.

Істотним недоліком такого мобільного кормороздавача є вузьке коло функціональних можливостей, що вимагає для забезпечення процесу годівлі застосування багатодопоміжних машин, а саме навантажувачів різного роду, подрібнювачів, запарників, дозаторів, пристроїв для зважування тощо.

Саме ці недоліки сприяють тому, що зростають питомі затрати енерго-, метало- і трудових ресурсів, а разом з тим зростає собівартість продукції свинарства.

Найбільш близьким по технічній суті до запропонованого є змішувач-кормороздавач, що має мобільну раму, двигун внутрішнього згорання та бункер, в середині якого встановлено змішувальний вал, паропроводи та вивантажувальний шнек [Патент України № 71103, МПК А01К 5/00 від 10.07.2013].

Недоліком даної машини є висока недостатня якість приготування кормосуміші та ускладнення при застосуванні в технологічному процесі кормоприготування.

В основу корисної моделі поставлена задача удосконалення змішувача-кормороздавача шляхом зменшення його металоємкості та створенням умов для однорідного змішування різних компонентів.

Поставлена задача вирішується тим, що змішувач-кормороздавач розміщується на мобільній малогабаритній машині, бункер якого виконаний у вигляді циліндра, з горизонтально розміщеним перемішувальним трубчастим валом, до якого приварені гвинтова навивка та лопаті, в нижній частині бункера змонтовано вивантажувальний шнек, під яким розташована технологічна горловина, що містить шиберну заслінку та з'єднує перемішувальну та вивантажувальну камери.

На фіг. 1 представлений розроблений змішувач - кормороздавач вид з боку, на фіг. 2 - принципова схема бункера змішувача-кормороздавача.

Як показано на фіг. 1, 2 змішувач-кормороздавач складається з мобільної рами 1, на якій змонтовані двигун внутрішнього згорання 2 з коробкою перемінних передач і розподільним редуктором 3, ходової частини машини 4, 5 та бункера 6, що містить завантажувальну горловину 7, систему паропроводів 8 і патрубків для подачі рідких кормових добавок 9, камери перемішування 10, в якій розміщується перемішувальний трубчастий вал 11, до якого приварені гвинтова навивка 12 та лопаті 13, нижче якого в жолобі розташовується шнек 14 для переміщення приготовленої маси корму до вивантажувальної горловини 15 з шиберною заслінкою 16.

Запропонований змішувач-кормороздавач працює наступним чином. Перед початком приготування кормосуміші перекривається вивантажувальна горловина 15 шиберною заслінкою 16, після чого вмикається привід перемішувального трубчастого вала 11, обладнаного гвинтовою навивкою 12 та лопатями 13, через горловину 7 в бункер 6 надходять компоненти корму. При досягненні заданого рівня (0,7-0,8 загального об'єму бункера) подача кормів припиняється та подається гарячий розчин для запарювання кормосуміші через патрубок 8, і при необхідності рідкі кормові добавки через патрубок 9. Після приготування (через 10-15 хв. після подачі останнього компонента), шиберною заслінкою 16 відкривається вивантажувальна горловина 15 та розпочинається переміщення кормосуміші шнеком 14 для вивантаження в технологічні ємкості.

Таким чином запропонований змішувач-кормороздавач одноосібно може виконувати декілька операцій, окрім того зменшується кількість технологічних машин, затрати праці та енергії.

При його використанні виключається необхідність створення і експлуатація енергоємного обладнання кормоприготувальних цехів, які потребують додаткових витрат.

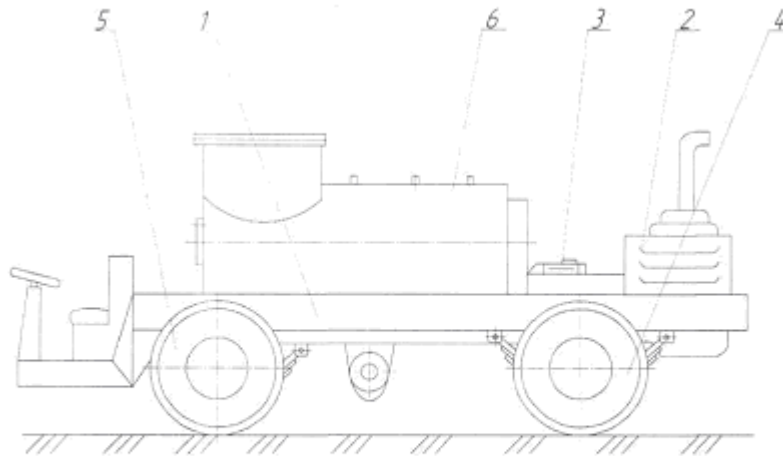
Це значить, що застосування запропонованої корисної моделі в народному господарстві, особливо на невеликих свинофермах, економічно вигідне і перспективне.

5

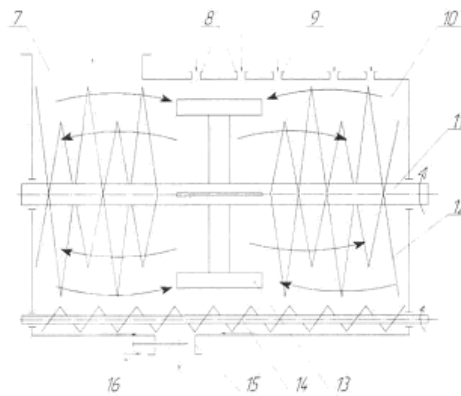
ФОРМУЛА КОРИСНОЇ МОДЕЛІ

10

Змішувач-кормороздавач, що містить мобільну раму, двигун внутрішнього згорання, завантажувальну та розвантажувальну горловину, бункер для перемішування компонентів корму, паропроводи, перемішувальний трубчастий вал, вивантажувальний шнек, який відрізняється тим, що містить гвинтову навивку та лопаті.



Фиг. 1



Фиг. 2

Комп'ютерна верстка І. Скворцова

Державна служба інтелектуальної власності України, вул. Василя Липківського, 45, м. Київ, МСП, 03680, Україна

ДП "Український інститут інтелектуальної власності", вул. Глазунова, 1, м. Київ – 42, 01601