



УКРАЇНА

(19) **UA** (11) **107447** (13) **U**  
(51) МПК (2016.01)  
**A01K 5/00**

ДЕРЖАВНА СЛУЖБА  
ІНТЕЛЕКТУАЛЬНОЇ  
ВЛАСНОСТІ  
УКРАЇНИ

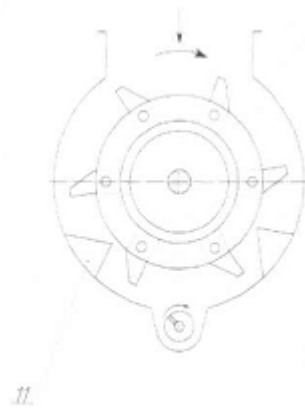
## (12) ОПИС ДО ПАТЕНТУ НА КОРИСНУ МОДЕЛЬ

(21) Номер заявки: <b>u 2015 11241</b>	(72) Винахідник(и): <b>Швець Людмила Василівна (UA), Яропуд Віталій Миколайович (UA)</b>
(22) Дата подання заявки: <b>16.11.2015</b>	(73) Власник(и): <b>Яропуд Віталій Миколайович, вул. Чехова, 8-а, кв. 61, м. Вінниця, 21034 (UA)</b>
(24) Дата, з якої є чинними права на корисну модель: <b>10.06.2016</b>	
(46) Публікація відомостей про видачу патенту: <b>10.06.2016, Бюл.№ 11</b>	

## (54) МОБІЛЬНИЙ ЗМІШУВАЧ-КОРМОРОЗДАВАЧ ДЛЯ СВИНОФЕРМ

### (57) Реферат:

Мобільний змішувач-кормороздавач містить раму, двигун внутрішнього згорання, завантажувальну та вивантажувальну горловину, бункер для перемішування компонентів корму, перемішувальний трубчастий вал, шнек. Додатково містить чотири диски з жорстко закріпленими ножами та пакети протирізів.



Фіг. 3

UA 107447 U



Корисна модель належить до механізації виробничих процесів в тваринництві і може бути використаний для приготування та роздавання кормів, переважно у свинарстві.

Відомий змішувач кормів, що включає горизонтальний корпус з верхньою кришкою із завантажувальним та вивантажувальним патрубками і вал зі змішувальними робочими органами [Авт. св. № 1204242 СРСР, МПК В01F 7/08 від 11.01.1983]. До недоліків даної конструкції належать: недостатня якість змішування та значна металоємкість конструкції.

Також відомий змішувач кормів, котрий містить горизонтальний змішувач періодичної дії, що включає корпус, привод, робочий орган розміщений на валу змішувача у вигляді листа Мебіуса [Патент України № 61345 А, 7 А01К 5/00, В01F 7/08 від 17.11.2003].

До недоліків даної конструкції належать: низька однорідність оброблювального середовища та значна складність виготовлення виконавчого органу змішувача.

Найближчим аналогом по технічній суті до заявленої корисної моделі є змішувач-кормороздавач, що має мобільну раму, двигун внутрішнього згорання та бункер, всередині якого встановлено змішувальний вал, паропроводи та вивантажувальний шнек [Патент України №71103, МПК А01К 5/00 від 10.07.2013].

Недоліком даної машини є низька експлуатаційна надійність, високі енергоємність та матеріалоємність, недостатня якість приготування кормосуміші та неспроможність подрібнення кормів.

Саме ці недоліки сприяють тому, що зростають питомі затрати енерго-, метало- і трудових ресурсів, а разом з тим зростає собівартість продукції свинарства.

В основу корисної моделі поставлена задача удосконалення змішувача-кормороздавача шляхом зменшення його металоємкості та створенням умов для подрібнення і однорідного змішування різних компонентів корму.

Поставлена задача вирішується тим, що змішувач-кормороздавач розміщено на мобільній малогабаритній машині, бункер якого виконано у вигляді циліндра, з горизонтально розміщеним перемішувачем, в нижній частині бункера змонтовано шнек, під яким розташована вивантажувальна горловина, що містить шиберну заслінку та з'єднує перемішувач та розвантажувальний відсік.

На Фіг. 1 представлений розроблений мобільний змішувач – кормороздавач, вигляд з боку, на Фіг. 2 - принципова схема бункера мобільного змішувача-кормороздавача, на Фіг. 3 - розріз по А-А.

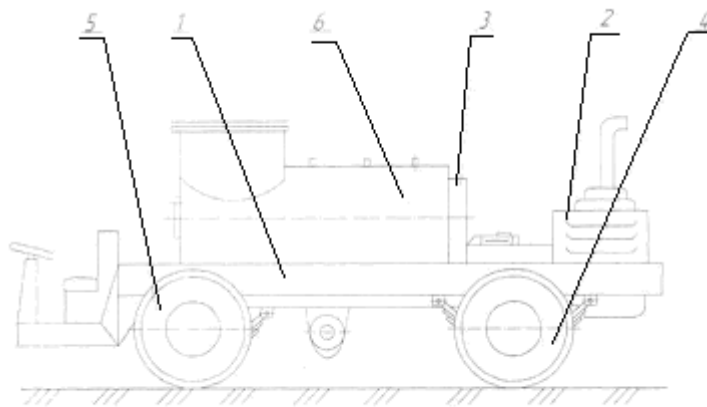
Як показано на Фіг. 1, 2, 3 мобільний змішувач-кормороздавач складається з мобільної рами 1, на якій змонтовані двигун внутрішнього згорання 2 з коробкою перемінних передач і розподільним редуктором 3, ходової частини машини 4, 5 та бункера 6, що містить завантажувальну горловину 7, систему паропроводів 8 і патрубків для подачі рідких кормових добавок 9, камери перемішування 10, в якій розміщуються пакети протирізів 11 та перемішувачий трубчастий вал 12, до якого приварені гвинтова навивка 13 та чотири диски круглої форми з жорстко закріпленими ножами 14, нижче якого в жолобі розташовується шнек 15 для переміщення приготовленої кормосуміші до вивантажувальної горловини 16 з шиберною заслінкою 17.

Технологічний процес роботи мобільного змішувача-кормороздавача відбувається наступним чином. Перед початком приготування кормосуміші перекидається вивантажувальна горловина 16 шиберною заслінкою 17, після чого вмикається привід перемішувачого трубчастого вала 12, обладнаного гвинтовою навивкою 13 та чотирма дисками круглої форми з жорстко закріпленими ножами 14, через горловину 7 в бункер 6 завантажують компоненти корму. При досягненні заданого рівня (0,7-0,8 загального об'єму бункера) подача кормів припиняється та подається гаряча пара через паропровід 8, і при необхідності рідкі кормові добавки через патрубок 9. Після приготування (через 7-9 хв після подачі останнього компоненту), відкривається вивантажувальна горловина 16 шиберною заслінкою 17 та розпочинається вивантаження кормосуміші шнеком 14 в технологічні ємкості.

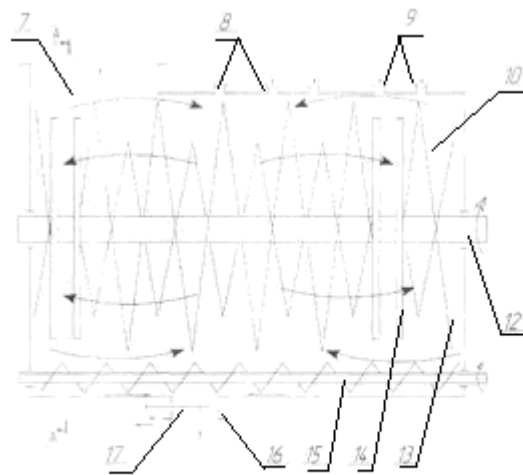
Таким чином заявлений мобільний змішувач-кормороздавач одноосібно може виконувати змішування з одночасним подрібненням кормів, окрім того зменшується кількість обслуговуючих машин, затрати праці та енергії.

#### 55 ФОРМУЛА КОРИСНОЇ МОДЕЛІ

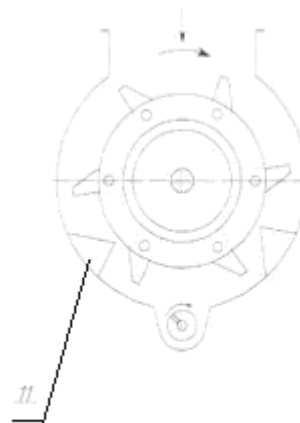
Мобільний змішувач-кормороздавач містить раму, двигун внутрішнього згорання, завантажувальну та вивантажувальну горловину, бункер для перемішування компонентів корму, перемішувальний трубчастий вал, шнек, який **відрізняється** тим, що додатково містить чотири диски з жорстко закріпленими ножами та пакети протирізів.



Фиг. 1



Фиг. 2



Фиг. 3

---

Комп'ютерна верстка О. Рябко

---

Державна служба інтелектуальної власності України, вул. Василя Липківського, 45, м. Київ, МСП, 03680, Україна

---

ДП "Український інститут інтелектуальної власності", вул. Глазунова, 1, м. Київ – 42, 01601