



УКРАЇНА

(19) **UA** (11) **126951** (13) **U**  
(51) МПК (2018.01)  
**A01K 5/02** (2006.01)  
**A23N 17/00**

МІНІСТЕРСТВО  
ЕКОНОМІЧНОГО  
РОЗВИТКУ І ТОРГІВЛІ  
УКРАЇНИ

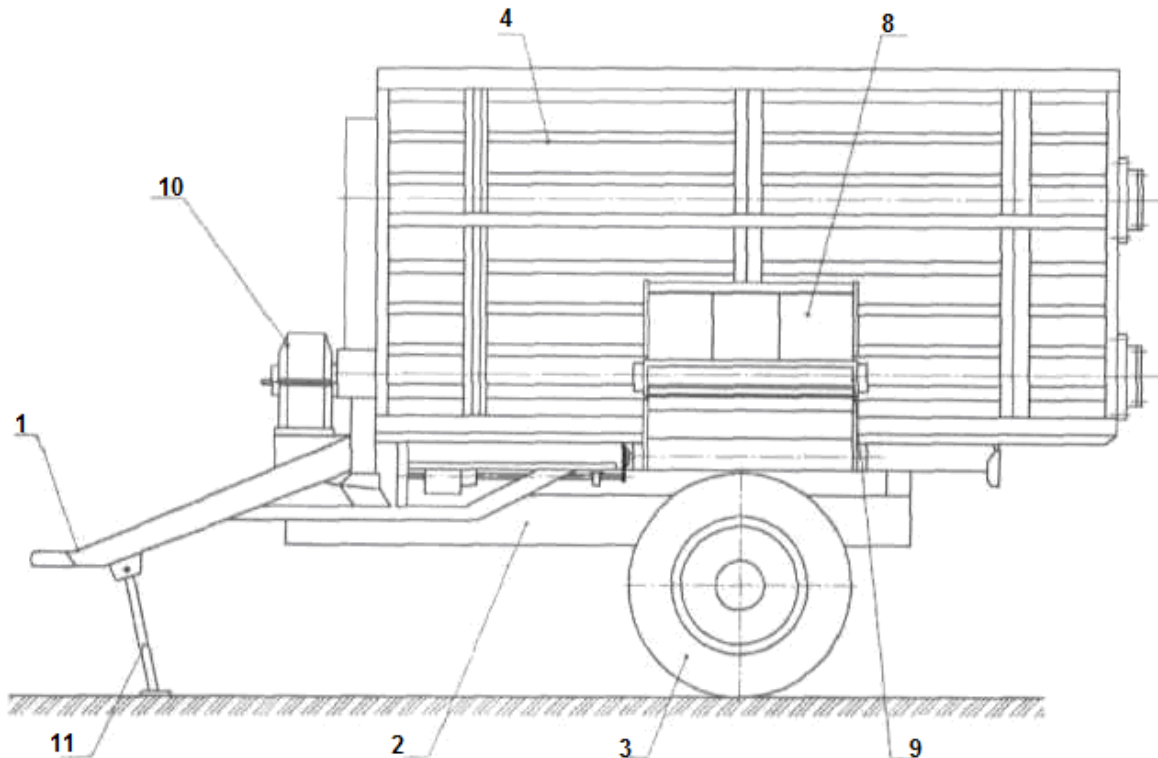
## (12) ОПИС ДО ПАТЕНТУ НА КОРИСНУ МОДЕЛЬ

(21) Номер заявки: <b>u 2018 01334</b>	(72) Винахідник(и): <b>Любін Микола Володимирович (UA), Яропуд Віталій Миколайович (UA), Токарчук Олексій Анатолійович (UA)</b>
(22) Дата подання заявки: <b>12.02.2018</b>	(73) Власник(и): <b>ВІННИЦЬКИЙ НАЦІОНАЛЬНИЙ АГРАРНИЙ УНІВЕРСИТЕТ, вул. Сонячна, 3, м. Вінниця, 21008 (UA)</b>
(24) Дата, з якої є чинними права на корисну модель: <b>10.07.2018</b>	
(46) Публікація відомостей про видачу патенту: <b>10.07.2018, Бюл.№ 13</b>	

## (54) МОБІЛЬНИЙ РОЗДАВАЧ-ЗМІШУВАЧ КОРМІВ

### (57) Реферат:

Мобільний роздавач-змішувач кормів складається з кузова, розміщеного на ходовій частині, і вивантажувального транспортера. Ходова частина виконана у вигляді одновісного візка, на якому встановлено бункер, що обладнаний лопатевою мішалкою з ріжучою кромкою, перемішувальним верхнім шнеком та стрічковим нижнім шнеком з протилежним кутом підйому.



Фіг. 1

UA 126951 U



Корисна модель належить до галузі сільського господарства, зокрема до роздавачів-змішувачів кормів, що роздають корми на тваринницьких фермах і комплексах.

Відомі змішувачі-роздавачі кормів, які містять встановлений на мобільній рамі бункер з торцевими стінками, поздовжньо розміщені всередині бункера верхні і нижні гвинтові конвеєри з валами, закріплені на кінцях валів всередині бункера з боку торцевих стінок, в напрямку транспортування матеріалу гвинтовими конвеєрами, відбивні витки з навивкою протилежною основній навивці гвинта і приводи (див., наприклад, а. с. СРСР № 971182, А01К 5/02, 1982).

Недоліками таких змішувачів-роздавачів кормів є недостатня якість змішування кормових компонентів, оскільки відбійні витки не спроможні виштовхувати частки цих компонентів в радіальному напрямку, що необхідно для проникнення їх в шари матеріалу, які знаходяться зверху або знизу гвинтових конвеєрів, тобто для досягнення рівномірності змішування. В таких змішувачах-роздавачах кормів процес змішування проходить, в основному, за рахунок циркуляції кормових компонентів по тракту змішування, але при цьому не досягається рівномірність змішування, так як при транспортуванні цих компонентів гвинтовими конвеєрами майже відсутнє проникнення часток в верхні або нижні шари матеріалу (матеріал транспортується в осьовому напрямку). Крім цього, при використанні таких машин виникає необхідність збільшувати тривалість процесу змішування, а це призводить до збільшення питомої енергомосткості цього процесу.

Найбільш близьким до корисної моделі є мобільний кормороздавач РСР-10 [Ревенко І.І. Машини та обладнання для тваринництва: підруч. для студ. ВНЗ / І.І. Ревенко, М.В. Брагінець, В.І. Ребенко. - К.: Кондор, 2012. - 730 с.], що складається з ходової частини, рами, кузова, верхніх шнеків, засувки, вивантажувального транспортера, нижнього шнека.

Основними недоліками цього кормороздавача є низька якість приготування кормосуміші та ускладнення при використанні в технологічному процесі кормоприготування.

В основу корисної моделі поставлена задача удосконалення мобільного роздавача-змішувача кормів шляхом зменшення його металоємності та створення умов для однорідного змішування різних компонентів корму.

Поставлена задача вирішується тим, що мобільний роздавач-змішувач кормів складається з рами, що знаходиться на ходовій частині у вигляді одновісного візка, бункера, всередині якого розміщені лопатева мішалка з ріжучою кромкою, перемішувальний верхній шнек та стрічковий нижній шнек з протилежним кутом підйому, вивантажувального транспортера, редуктора, причіпного пристрою та підставки.

На фіг. 1 представлена принципова схема розробленого мобільного роздавача-змішувача кормів, вигляд з боку, на фіг. 2 - вигляд зверху.

Мобільний роздавач-змішувач кормів містить причіпний пристрій 1, прикріплений до рами 2, що знаходиться на ходовій частині 3 у вигляді одновісного візка, бункер 4, всередині якого знаходяться лопатева мішалка з ріжучою кромкою 5, перемішувальний верхній шнек 6 та стрічковий нижній шнек з протилежним кутом підйому 7, вивантажувальне вікно 8, вивантажувальний транспортер 9, редуктор 10 та підставку 11.

Мобільний роздавач-змішувач кормів працює наступним чином. Перед завантаженням корму в бункер 4 закривають вивантажувальне вікно 8 і приводять в дію лопатеву мішалку з ріжучою кромкою 5, перемішувальний верхній шнек 6 та стрічковий нижній шнек з протилежним кутом підйому 7, і починають завантажувати корми. Спочатку завантажують в бункер 4 корми більшої маси і об'єму (подрібнене сіно, силос). Рідкі корми меншого об'єму для кращого змішування завантажують останніми. Після завантаження останнього компоненту корму мобільний роздавач-змішувач кормів транспортують до місця роздавання кормосуміші. Під час транспортування відбувається змішування компонентів корму.

Стрічковий нижній шнек з протилежним кутом підйому 7 подає нижній шар кормової маси на середину бункера 4 і направляє її вгору. Лопатева мішалка з ріжучою кромкою 5 та перемішувальний верхній шнек 6 транспортують верхній шар корму від середини на край бункера 4, де корм під дією власної ваги зсипається вниз. Таким чином в бункері 4 утворюються два контури змішування.

Після досягнення однорідності кормосуміші в межах 90-95 % (через 15 хв. після подачі останнього компоненту), на місці роздавання вмикають вивантажувальний транспортер 9, далі відкривають вивантажувальне вікно 8 та розпочинають вивантаження кормів у годівниці або на кормовий стіл.

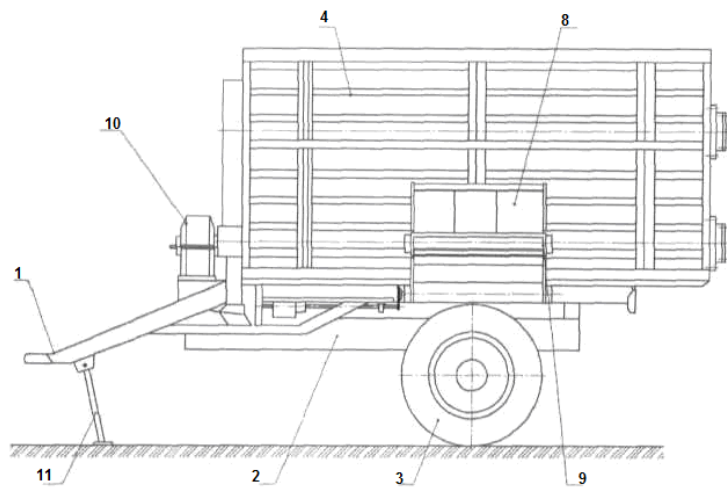
Роздають корми при швидкості 3-7 км/год. За необхідності збільшення норми видачі кормосуміші швидкість руху мобільного роздавача-змішувача кормів знижують і навпаки.

Якщо кормосуміш суха (або підвищеної вологості), тобто має високу сипучість (текучість), то норму видачі її на 1 м довжини годівниці регулюють величиною відкриття вивантажувального вікна 8.

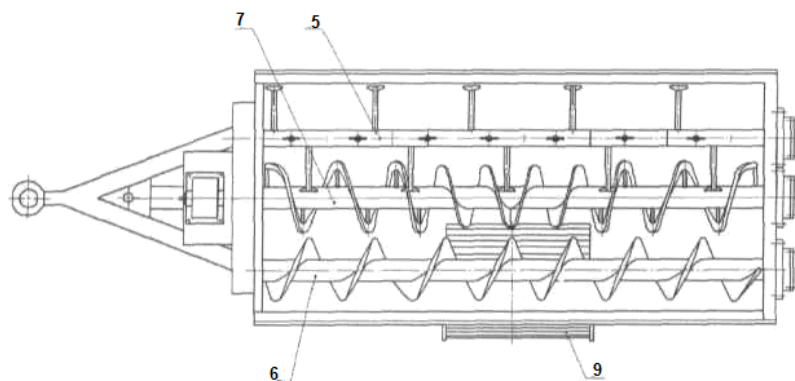
- 5 Таким чином, запропонований мобільний роздавач-змішувач кормів може одноосібно виконувати якісне приготування кормосуміші відповідно до зоотехнічних вимог, окрім того зменшуються затрати праці та енергії.

#### ФОРМУЛА КОРИСНОЇ МОДЕЛІ

- 10 Мобільний роздавач-змішувач кормів, що складається з кузова, розміщеного на ходовій частині, і вивантажувального транспортера, який **відрізняється** тим, що ходова частина виконана у вигляді одновісного візка, на якому встановлено бункер, що обладнаний лопатевою мішалкою з ріжучою кромкою, перемішувальним верхнім шнеком та стрічковим нижнім шнеком з протилежним кутом підйому.



Фіг. 1



Фіг. 2

---

Комп'ютерна верстка Л. Бурлак

---

Міністерство економічного розвитку і торгівлі України, вул. М. Грушевського, 12/2, м. Київ, 01008, Україна

---

ДП "Український інститут інтелектуальної власності", вул. Глазунова, 1, м. Київ – 42, 01601