



МІНІСТЕРСТВО
ЕКОНОМІЧНОГО
РОЗВИТКУ І ТОРГІВЛІ
УКРАЇНИ

УКРАЇНА

(19) **UA** (11) **126073** (13) **U**
(51) МПК (2018.01)
A01K 5/00

(12) ОПИС ДО ПАТЕНТУ НА КОРИСНУ МОДЕЛЬ

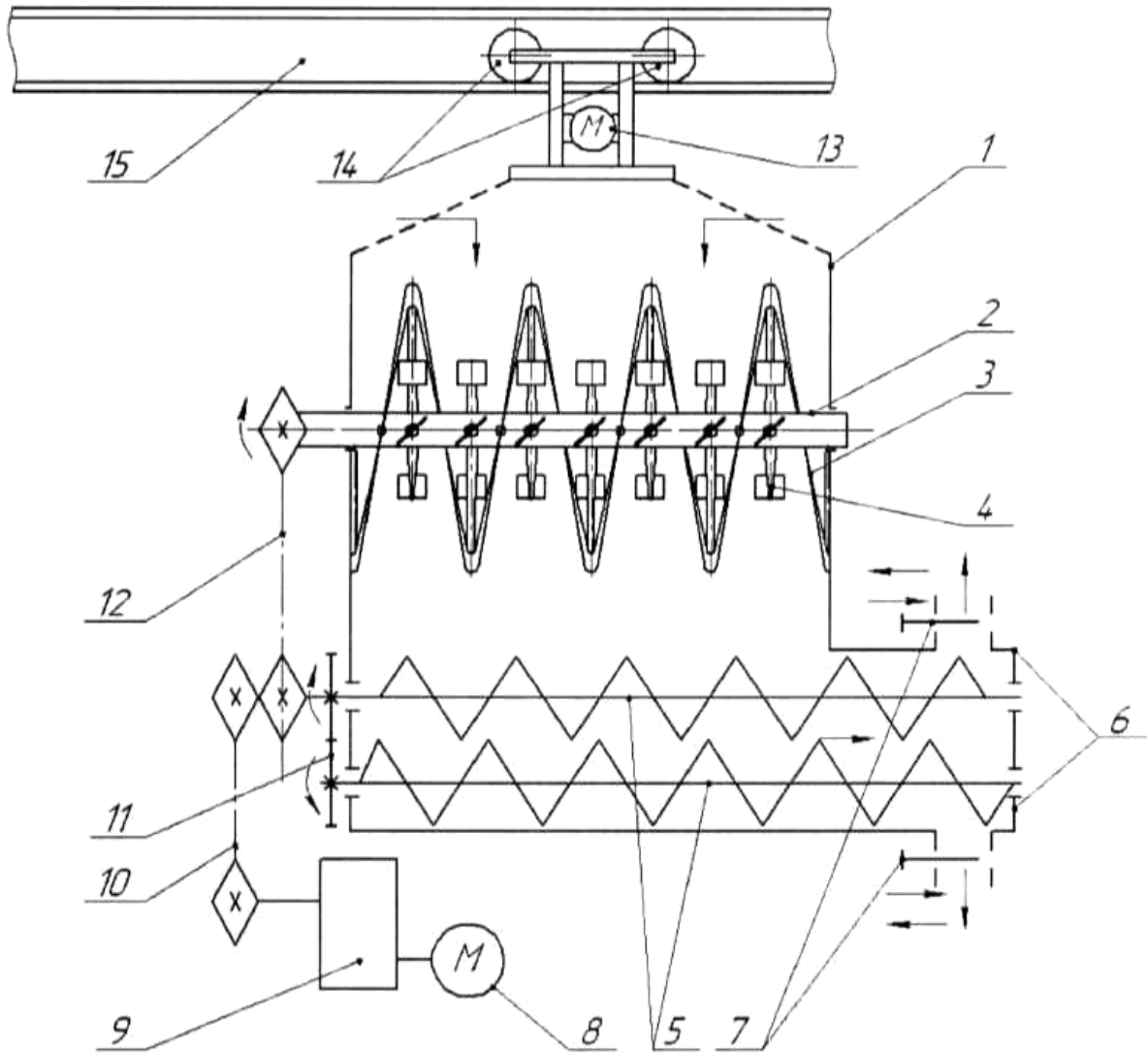
(21) Номер заявки: u 2017 11063	(72) Винахідник(и): Яропуд Віталій Миколайович (UA), Токарчук Олексій Анатолійович (UA)
(22) Дата подання заявки: 13.11.2017	(73) Власник(и): ВІННИЦЬКИЙ НАЦІОНАЛЬНИЙ АГРАРНИЙ УНІВЕРСИТЕТ, вул. Сонячна, 3, м. Вінниця, 21008 (UA)
(24) Дата, з якої є чинними права на корисну модель: 11.06.2018	
(46) Публікація відомостей про видачу патенту: 11.06.2018, Бюл.№ 11	

(54) РЕЙКОВИЙ КОРМОРОЗДАВАЧ

(57) Реферат:

Рейковий кормороздавач містить бункер, вивантажувальні шнеки, вивантажувальні горловини, шиберні заслінки, електропривод, редуктор, опорні ролики, монорейку та комбінований перемішувальний робочий орган у вигляді гвинтової навивки та чотирьох рядів лопатей.

UA 126073 U



Корисна модель належить до механізації виробничих процесів в тваринництві і може бути використана для приготування та роздавання кормів на тваринницьких фермах і комплексах.

Відомий мобільний роздавач кормів, що містить бункер із розташованими уздовж нього вивантажувальним і верхнім шнеками, відбивач потоку у вигляді лопаток, встановлений у зоні вивантажувального вікна з можливістю регулювання його положення, а над верхнім шнеком в зоні вивантажувального вікна є козирок [д. п. України № 30452, МПК А01К5/00].

Недоліком відомого роздавача є те, що при одному верхньому шнеку-мішалці ширина бункера досить обмежена і малий запас кормів в ньому. Вивантажувальна горловина віддалена від передньої стінки і від неї корми не потрапляють у вивантажувальне вікно. Можливість регулювання положення відбивача не усуває цього недоліку, проте ускладнює конструкцію і обслуговування роздавача. Горизонтальне розміщення козирка над верхнім шнеком приводить до зависання корму на козирку. Також такий мобільний роздавач кормів потребує використання енергетичного засобу, що приводить до значних матеріальних витрат на технологічний процес приготування та роздавання кормів та унеможлиблює його використання, зокрема на птахофермах. Відмічені недоліки знижують ефективність використання роздавача.

Відомий кормороздавач КСП-0,8 [Довідник з механізації тваринництва / С.В. Мельников, В.В. Калюга, Є.Є. Хазанов та ін.; Укл. С.В. Мельников: Колос. Ленінгр. відділ, 1983. - 336 с.], що складається з електрифікованого візка, на якому встановлено бункер з розташованими в ньому мішалками і шнековими транспортерами для вивантаження корму.

Недоліком цього кормороздавача є велика металоємність, а також те, що він може використовуватись тільки на свинофермах.

Відомий мобільний кормороздавач-змішувач КС-1,5 [Ревенко І.І. Машины та обладнання для тваринництва: підруч. для студ. ВНЗ/ І.І. Ревенко, М.В. Брагінець, В.І. Ребенке - К.: Кондор, 2012. - 730 с.], що складається з електрифікованого візка, на якому встановлено бункер з розташованими в ньому мішалками і шнековими транспортерами для вивантаження корму.

Основними недоліками цього кормороздавача є велика металоємність, нерівномірне вивантаження кормосуміші при двосторонній роздачі і низька якість змішування компонентів корму.

Найбільш близьким до пропонованого винаходу є підвісний кормороздавач-змішувач [патент України № 114921 від 27.03.2017, Бюл. № 6], що містить бункер, лопатеву мішалку, вивантажувальні шнеки, вивантажувальні горловини, шибєрні заслінки, електропривод, черв'ячний редуктор, ланцюгові та циліндричні зубчаті передачі, електропривод ходової частини, опорні ролики та монорейку.

Недоліком даної машини є низька якість приготування кормосуміші з різних видів кормів, в тому числі рідких, для різних видів тварин і птиці.

В основу корисної моделі поставлена задача удосконалення рейкового кормороздавача шляхом зменшення його металоємності та створення умов для якісного змішування різних компонентів корму.

Поставлена задача вирішується тим, що на рейковий кормороздавач, який складається з бункера, вивантажувальних шнеків, вивантажувальних горловин із шибєрними заслінками, електроприводу, черв'ячного редуктора, ланцюгових та циліндричних зубчатих передач, електроприводу ходової частини, опорних роликів та монорейки, встановлюється комбінований перемішувальний робочий орган у вигляді гвинтової навивки та чотирьох рядів лопатей.

На кресленні представлена принципова схема розробленого рейкового кормороздавача.

Рейковий кормороздавач містить бункер 1, в якому розміщується перемішувальний трубчастий вал 2, на якому закріпленні гвинтова навивка 3 та чотири ряди лопатей 4, нижче якого встановленні вивантажувальні шнеки 5 для переміщення приготовленої маси корму до вивантажувальних горловин 6 із шибєрними заслінками 7, електропривод робочих органів 8, черв'ячний редуктор 9, ланцюгову передачу приводу шнеків 10, циліндричну зубчасту передачу 11, ланцюгову передачу 12, електропривод ходової частини 13, опорні ролики 14 та монорейку 15.

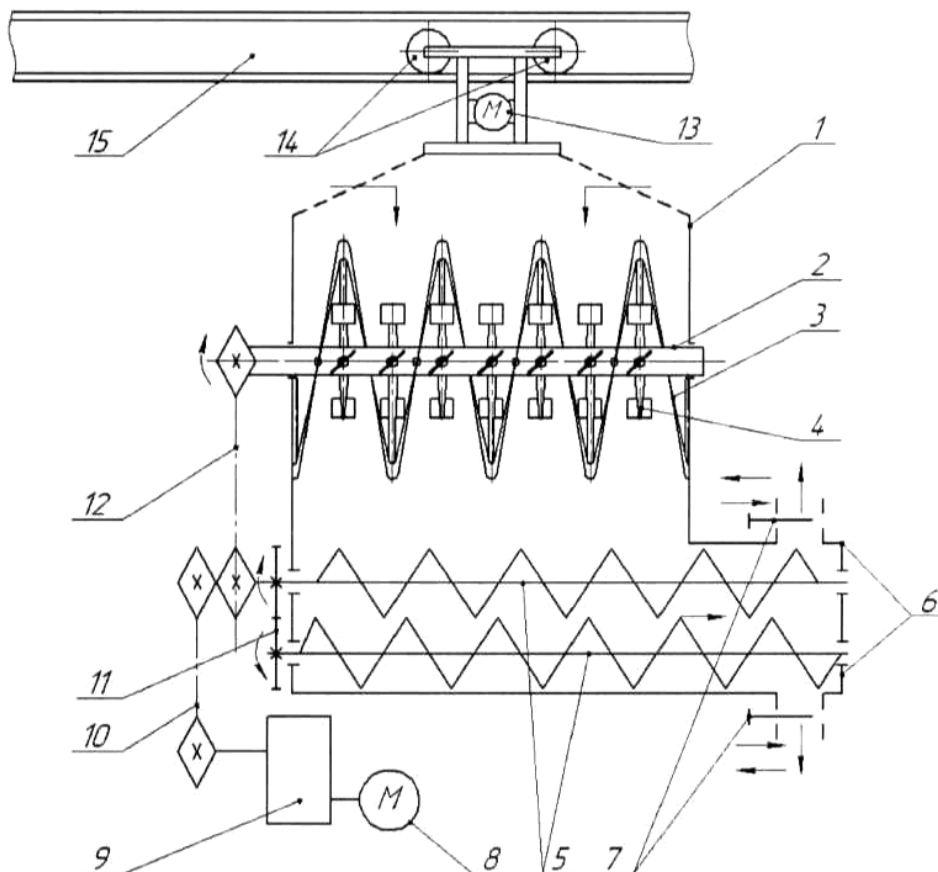
Рейковий кормороздавач працює наступним чином. Перед початком роботи у бункер 1 завантажуються компоненти кормової суміші. Завантаження починається із сухих компонентів, перед цим закриваються вивантажувальні горловини 6 шибєрними заслінками 7. При досягненні заданого рівня (75-85 % загального об'єму бункера) подача кормів припиняється і вмикається електропривод робочих органів 8, що через циліндричну зубчасту передачу 11 приводить в рух перемішувальний трубчастий вал 2, на якому закріпленні гвинтова навивка 3 та чотири ряди лопатей 4. Тривалість змішування становить 12-15 хв. Після закінчення процесу перемішування відкриваються вивантажувальні горловини 6 шибєрними заслінками 7, далі через ланцюгову передачу 10 приводяться в дію вивантажувальні шнеки 5, а далі -

електропривод ходової частини 13 і починається роздавання кормової суміші у годівниці або на кормовий стіл.

Таким чином, запропонована конструкція рейкового кормороздавача дозволяє якісно змішувати і роздавати усі види кормів, в тому числі рідкі, для всіх видів тварин і птиці відповідно до зоотехнічних вимог.

ФОРМУЛА КОРИСНОЇ МОДЕЛІ

Рейковий кормороздавач містить бункер, вивантажувальні шнеки, вивантажувальні горловини, шибєрні заслінки, електропривод, редуктор, опорні ролики та монорейку, який **відрізняється** тим, що додатково містить комбінований перемішувальний робочий орган у вигляді гвинтової навівки та чотирьох рядів лопатей.



Комп'ютерна верстка Л. Бурлак

Міністерство економічного розвитку і торгівлі України, вул. М. Грушевського, 12/2, м. Київ, 01008, Україна

ДП "Український інститут інтелектуальної власності", вул. Глазунова, 1, м. Київ – 42, 01601