

УДК 621.7.011: 621.777.4

Алиева Л. И.
Деревенько И. А.
Сивак Р. И.

РЕСУРС ПЛАСТИЧНОСТИ В ПРОЦЕССАХ КОМБИНИРОВАННОГО ВЫДАВЛИВАНИЯ

В машиностроении получили широкое распространение детали типа втулок с фланцами и переменной толщиной стенки. Получение этих деталей с помощью механической обработки малоэффективно и трудоемко, к тому же обработка резанием создает неблагоприятную технологическую наследственность. В связи с этим очевидны преимущества методов холодной объемной штамповки и, в частности, способов комбинированного продольно-поперечного выдавливания сложнопрофилированных деталей. К таким способам можно отнести радиально-прямое выдавливание на плавающей оправке [1]. В указанной работе рассмотрены вопросы кинематики процесса, оценена форма и размеры очага деформации, установлены зоны с максимальной степенью деформации и даны рекомендации получения заготовок с наименьшей неоднородностью механических свойств.

Вопросы деформируемости заготовок при радиально-прямом выдавливании, оценка предельного формоизменения отражены в работе [2], однако результаты расчета ресурса пластичности в этой работе получены лишь качественно, при этом показатель напряженного состояния ограничен областью $-2 \leq \eta \leq 1$, хотя этот диапазон, вероятно, находится в пределах $-9 \leq \eta \leq 2$. Кроме того, в рассматриваемых процессах нагружение частиц материала в опасных зонах деформируемых заготовок является немонотонным, привлеченные в расчете скалярные и интегральные критерии не дают удовлетворительной сходимости результатов расчета ресурса пластичности с экспериментом.

Целью данной работы является качественная оценка ресурса пластичности по различным критериям деформируемости (скалярным, интегральным, тензорным) и разработка рекомендаций, предотвращающих разрушение металла в процессах комбинированного выдавливания.

Большинство применяемых критериев разрушения в обработке металлов давлением являются деформационными, мерой пластичности в которых является предельная степень деформации:

$$e_p(t) = \int_0^{t_p} \dot{\varepsilon}_u dt, \quad (1)$$

где $\dot{\varepsilon}_u$ – интенсивность скоростей деформаций;

t_p – время деформирования до разрушения (появления макротрещин).

Зависимость e_p от безразмерных показателей напряженного состояния называют диаграммой пластичности [3].

$$\eta = \frac{\sigma_1 + \sigma_2 + \sigma_3}{\sigma_u}, \quad (2)$$

где $\sigma_1, \sigma_2, \sigma_3$ – главные напряжения;

σ_u – интенсивность напряжений;

$$\sigma_u = \frac{1}{\sqrt{2}} \sqrt{(\sigma_1 - \sigma_2)^2 + (\sigma_2 - \sigma_3)^2 + (\sigma_1 - \sigma_3)^2}. \quad (3)$$

Наряду с показателем η используют другие показатели, учитывающие третий инвариант тензора напряжений [3]:

$$\chi = \frac{\sqrt[3]{\sigma_1 \sigma_2 \sigma_3}}{\sigma_u}, \quad (4)$$

либо

$$\chi = \frac{\sqrt[3]{S_1 S_2 S_3}}{\sigma_u}, \quad (5)$$

либо параметр Надаи-Лоде:

$$\mu_\sigma = \frac{2S_2 - S_1 - S_3}{S_1 - S_3}, \quad (6)$$

где S_1, S_2, S_3 – главные компоненты девиатора напряжений. Диаграммы пластичности в координатах $e_p = f(\eta)$ широко применяют при оценке деформируемости заготовок в операциях обработки давлением. С учетом третьего инварианта тензора напряжений или девиатора напряжений объемные диаграммы пластичности строят в координатах $e_p = f(\eta, \mu)$ либо в координатах $e_p = f(\eta, \chi)$ [4]. Если не учитывать историю деформирования при оценке ресурса пластичности ($\eta = const, \chi = const, \mu = const$), то применяют неинтегральные критерии разрушения. Например, критерий Г. А. Смирнова-Аляева:

$$\psi = \frac{e_u}{e_p(\eta)} \leq 1, \quad (7)$$

где $e_p(\eta)$ – предельная степень деформации в момент появления первых макротрещин;

Ψ – использованный ресурс пластичности, который при деформировании без разрушения меньше единицы. В критерии (7) величина e_p зависит от показателя η , которому соответствует момент разрушения материала. В интегральных критериях разрушения история деформирования учитывается влиянием функции $e_u = f(\eta)$ на процесс накопления повреждений. Линейный вариант накопления повреждений учитывает критерий В. Л. Колмогорова:

$$\psi = \int_0^{e_p^*} \frac{de_u}{e_p(e_u)} \leq 1. \quad (8)$$

Для многих процессов обработки давлением критерий (8) дает удовлетворительное соответствие расчета и эксперимента. Однако в ряде случаев монотонного, но сложного деформирования, отмечено систематическое отклонение расчетных и экспериментальных данных [3].

Интегральный критерий разрушения, предложенный в работе [5], основан на нелинейной теории накопления повреждений и учитывает не только путь деформирования $e_u(\eta)$, но и скорость изменения показателей напряженного состояния в виде производной:

$$\psi = \int_0^{e_u^*} \left(1 + 0,2 \operatorname{arctg} \frac{d\eta}{de_u} \right) \frac{e_u^{0,2 \operatorname{arctg} \frac{d\eta}{de_u}}}{[e_p \eta(e_u)]^{1+0,2 \operatorname{arctg} \frac{d\eta}{de_u}}} \leq 1. \quad (9)$$

Критерий (9) обобщен в работе [3] на случай объемного напряженного состояния:

$$\psi = \int_0^{e_u^*} 1 + 0,2 \operatorname{arctg} \left(\frac{d\eta}{de_u} \frac{d\chi}{de_u} \right) \frac{e_u^{0,2 \operatorname{arctg} \left(\frac{d\eta}{de_u} \frac{d\chi}{de_u} \right)}}{[e_p(\eta(e_u)\chi(e_u))]^{1+0,2 \operatorname{arctg} \left(\frac{d\eta}{de_u} \frac{d\chi}{de_u} \right)}} \leq 1, \quad (10)$$

где χ см. (4) либо (5). В работе [6] для оценки пластичности металлов при немонотонном нагружении предложено ввести тензор повреждений, компоненты которого определены в следующем виде:

$$\varphi_{ij} = \int_0^{e_u} F(e_u^*, \eta_1, \eta_2) \beta_{ij} de_u^*, \quad (11)$$

где η_1 см. (2), η_2 см. (5), η_2 может быть записано также в виде (6).

Предлагается модель описания процесса накопления либо залечивания повреждений в условиях сложного немонотонного нагружения.

Компоненты направляющего тензора определим с помощью физических соотношений теории пластического течения:

$$\beta_{ij} = \sqrt{\frac{2}{3}} \frac{d\varepsilon_{ij}}{de_u}, \quad (12)$$

где

$$d\varepsilon_{ij} = \frac{3}{2} \frac{de_u}{\sigma_u} S_{ij} \quad (13)$$

или

$$\beta_{ij} = \sqrt{\frac{3}{2}} \frac{S_{ij}}{\sigma_u}. \quad (14)$$

В соотношении (13), (14) S_{ij} компоненты тензора девиатора напряжений. Представим тензор σ_{ij} в виде:

$$\sigma_{ij} = S_{ij} + \sigma \delta_{ij}, \quad (15)$$

где $\sigma = \frac{\sigma_{ij} \delta_{ij}}{3}$ – среднее напряжение. Учитывая, что $S_1 + S_2 + S_3 = 0$:

$$2\sigma_u^2 = (S_1 - S_2)^2 + (S_2 - S_3)^2 + (S_3 - S_1)^2. \quad (16)$$

И решая совместно (16) и (6), получим:

$$\frac{S_1}{\sigma_u} = \pm \frac{\mu_\sigma - 3}{3\sqrt{\mu_\sigma^2 + 3}}; \frac{S_2}{\sigma_u} = \pm \frac{2\mu_\sigma}{\sqrt{\mu_\sigma^2 + 3}}; \frac{S_3}{\sigma_u} = \pm \frac{\mu_\sigma + 3}{\sqrt{\mu_\sigma^2 + 3}}. \quad (17)$$

Из (12) и (17) можно найти главные компоненты тензора β_{ij} .

$$\beta_1 = \pm \frac{\mu_\sigma - 3}{\sqrt{\mu_\sigma^2 + 3}}; \beta_2 = \pm \frac{2\mu_\sigma}{\sqrt{6}\sqrt{\mu_\sigma^2 + 3}}; \beta_3 = \pm \frac{\mu_\sigma + 3}{\sqrt{6}\sqrt{\mu_\sigma^2 + 3}}. \quad (18)$$

Разрушение при немонотонном нагружении наступает в случае достижения некоторой функции инвариантов тензора ψ_{ij} определенного значения. Первый инвариант этого тензора равен нулю, т. к. для несжимаемого материала $\beta_1 + \beta_2 + \beta_3 = 0$. Если не учитывать влияние третьего инварианта, условие разрушения имеет вид:

$$\psi_1^2 + \psi_2^2 + \psi_3^2 \leq 1. \quad (19)$$

Вид функции $F(e_u^*, \eta_1, \eta_2)$, которая входит в критерий (11), определим следующим образом. При простом нагружении $\beta_{ij}, \eta_1, \eta_2$ остаются постоянными, тогда:

$$\psi_{ij} = \beta_{ij} \int_0^{e_u^*} F(e_u, \eta_1, \eta_2) de_u = \beta_{ij} \varphi(e_u, \eta_1, \eta_2), \quad (20)$$

где

$$\varphi(e_u, \eta_1, \eta_2) = \int_0^{e_u^*} F(e_u, \eta_1, \eta_2) de_u. \quad (21)$$

Из (18) с учетом соотношения $\beta_1^2 + \beta_2^2 + \beta_3^2 = 1$ следует, что при разрушении, если $e_u = e_p$, $\varphi(e_u, \eta_1, \eta_2) = 1$. Кроме того:

$$\varphi(0, \eta_1, \eta_2) = 0. \quad (22)$$

В работе [6] принято:

$$\varphi = (1-a) \frac{e_u}{e_p(\eta_1, \eta_2)} + a \frac{e_u^2}{e_p^2}, \quad (23)$$

где $e_p(\eta_1, \eta_2)$ – поверхность предельных деформаций;

a – постоянная величина, зависящая от характеристик материала. Для материалов, приведенных в работе [6] (сталь 45, сталь Р6М5, сталь 9Х, сталь 30), коэффициент $a = 0,5$.

Окончательно, критерий (20) имеет вид (с учетом (21), (23)):

$$\psi_1 = \int_0^{e_u} \left(1 - a + 2a \frac{e_u}{e_p(\eta_1, \eta_2)} \right) \beta_1 \frac{de_u}{e_p(\eta_1, \eta_2)}. \quad (24)$$

Аналогичные выражения можно получить для ψ_2 , ψ_3 , входящие в условие разрушения (19). Критерии разрушения (7), (8), (9), (10) и (19) применены нами для исследования процесса радиально-прямого выдавливания на неподвижной оправке.

На рис. 1 показана схема процесса радиально-прямого выдавливания. На рис. 2 отмечены очаги деформации. Точками 1, 2, 3, 4, 5 отмечены частицы металла, в которых в дальнейшем будем рассматривать необходимые параметры, позволяющие рассчитать ресурс пластичности для деформируемой заготовки по различным критериям деформируемости.

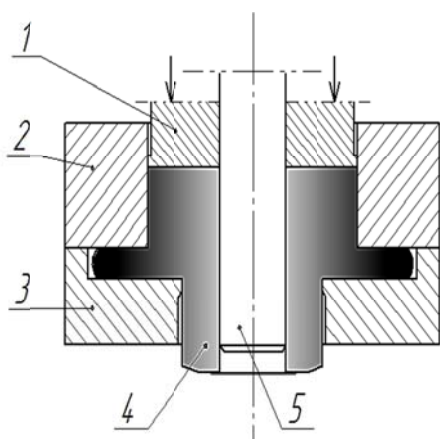


Рис. 1. Схема процесса комбинированного выдавливания:

1 – пуансон; 2 – верхняя полуматрица; 3 – нижняя полуматрица; 4 – деталь; 5 – оправка

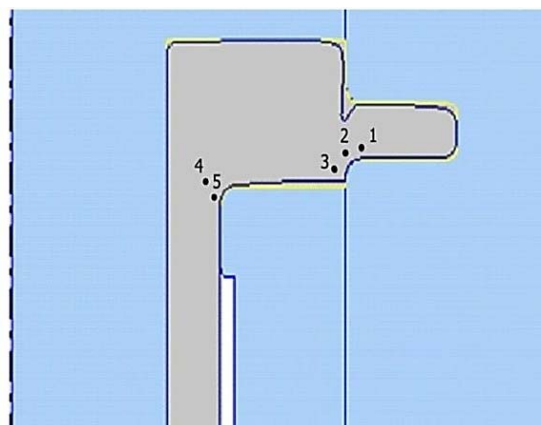


Рис. 2. Очаги деформации в заготовке при комбинированном выдавливании

В процессе радиально-прямого выдавливания (совмещенного по времени и очагу деформации) на границах раздела течения возникают значительные сдвиговые деформации, вызывающие при определенных условиях разрушение путем среза. Отмеченные нами на рис. 2 точками 1, 2, 3, 4, 5 частицы металла, которые на различных этапах деформирования (2, 3, 4, 5, 6) образуют пути деформирования в координатах $e_u = f(\chi)$, $e_u = f(\mu_\sigma)$, $e_u = f(\eta)$ (см. рис. 3). Для указанных точек (материальных частиц) рассчитаны компоненты тензора главных напряжений, интенсивность напряжений, гидростатическое давление, показатели напряженного состояния η, χ, μ_σ и накопленная интенсивность деформаций. В дальнейшем, опираясь на результаты работы [7], исследование механики процесса проводили на натурном материале (алюминиевый сплав АД 31).

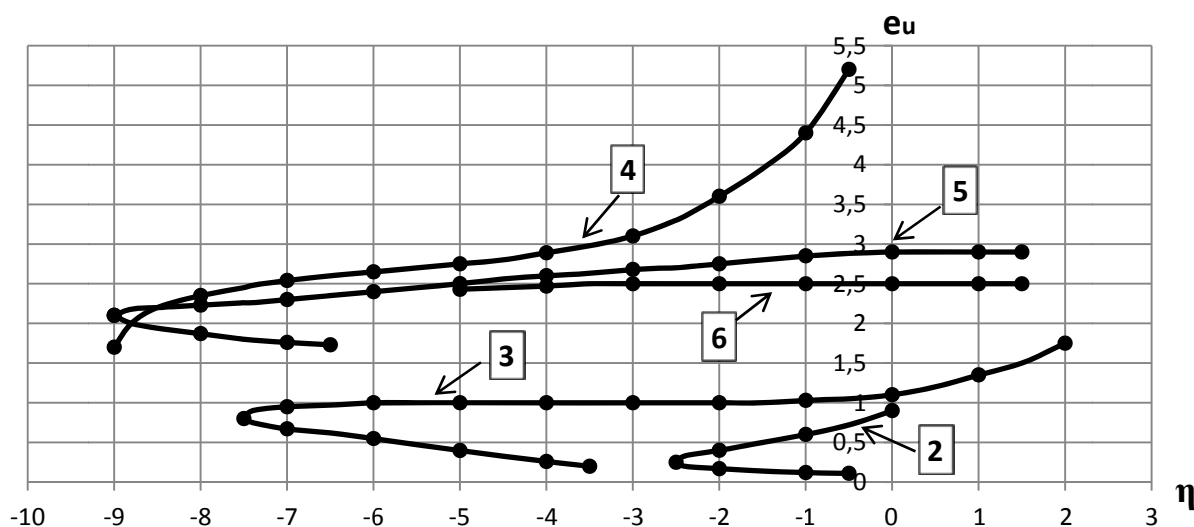


Рис. 3. Пути деформирования частиц материала в опасной области очага деформации, полученные для алюминиевого сплава АД31, в координатах $e_u = f(\eta)$

Следуя работе [7], будем считать пути деформирования частиц материала 1, 2, 3, 4, 5 в координатах $e_u = f(\chi)$, $e_u = f(\mu_\sigma)$, $e_u = f(\eta)$, не зависящих от свойств материала (гипотеза о кинематическом и силовом подобии). Таким образом, появляется возможность оценить ресурс пластичности для материалов, диаграмма пластичности которых известна. В табл. 1 приведены результаты расчета ресурса пластичности по критериям (8), (9), (10), (11).

Таблица 1

Результаты расчета ресурса пластичности по различным критериям при комбинированном выдавливании для опасных точек очага деформации

№ п. п.	Материал	Ψ				
		Расчет по тензорному критерию (11) $I_3(T_\sigma) = 0$	Расчет по тензорному критерию (11) $I_3(T_\sigma) \neq 0$	Расчет по критерию (9)	Расчет по критерию (8)	Расчет по критерию (10)
1	Сталь 20	0,28	0,784	2,46	1,581	3,411
2	Латунь ЛС59-1	5,2	6,84	6,93	4,5	–
3	Дюралюминий Д-16	0,717	1,98	4,134	2,5	–
4	Латунь ЛС-62	0,88	0,48	1,485	0,814	–
5	Сталь 40Х	–	–	2,31	0,895	–
6	Сталь 35	–	–	3,06	1,85	–
7	Сталь ХШ15	–	–	2,7	1,66	–
8	Алюминий АД 31	0,9	0,62	4,5	1,45	–

Расчет по тензорному критерию (11) провели для плоской и объемной диаграммы пластичности. Из таблицы следует, что, исходя из результатов расчета ресурса пластичности, с помощью тензорных критериев (11) сталь 20 и латунь ЛС62 выдерживают технологическую операцию комбинированного выдавливания заготовок на неподвижной оправке без разрушения. В работе [8] кривизну траектории нагружения в пространстве $e_u(\eta, \mu_\sigma)$ определяли по формуле:

$$\kappa = \sqrt{\frac{d^2 \eta}{de_u^2} + \frac{d^2 \mu_\sigma}{de_u^2}}. \quad (25)$$

При этом, следуя терминологии А. А. Ильюшина, в пространстве деформаций реализуются траектории малой, средней и большой кривизны. Процессы комбинированного выдавливания характеризуются траекториями средней и большой кривизны. В этих случаях для расчета ресурса пластичности следует применять тензорные критерии. Остальные из приведенных в таблице материалов при указанной операции будут разрушаться. Из таблицы следует также, что интегральные критерии деформируемости (8), (9), (10) предсказывают существенное завышение ресурса пластичности. Для предотвращения разрушения заготовок в рассматриваемых процессах необходимо принимать различные технологические приемы, например использование плавающей оправки [1].

ВЫВОДЫ

Проведенные исследования позволяют сделать вывод, что в связи с тем, что в процессах комбинированного радиально-прямого выдавливания реализуются траектории средней и большой кривизны, расчет ресурса пластичности следует проводить с помощью тензорных критериев разрушения. Интегральные критерии разрушения для процессов комбинированного выдавливания дают существенную погрешность результатов расчета ресурса пластичности по сравнению с тензорными критериями. С помощью моделирования на основе гипотезы о силовом и кинематическом подобии полученные в работе пути деформирования частиц материала при радиально-прямом выдавливании позволяют оценить ресурс пластичности для различных материалов, диаграммы пластичности которых известны.

СПИСОК ИСПОЛЬЗОВАННОЙ ЛИТЕРАТУРЫ

1. *Исследование комбинированно поперечно-прямого выдавливания* / Л. И. Алиева, Р. С. Борисов, Я. Г. Жбанков, Б. С. Мороз // *Удосконалення процесів і обладнання обробки тиском в металургії і машинобудуванні : темат. зб. наук. пр. – Краматорськ : ДДМА, 2008. – С. 45–48.*
2. *Оценка технологической деформируемости при холодном выдавливании втулок с фланцем [Электронный ресурс]* / И. С. Алиев, Л. И. Алиева, С. В. Мартынов, Н. Ю. Ткаченко // *Научный Вестник ДГМА : сб. науч. трудов. – 2010. – № 1 (6Е). – С. 8–14. – Режим доступа : http://archive.nbu.gov.ua/e-journals/VDDMA/2010_1/article/10AISSWF.pdf.*
3. *Огородников В. А. Оценка деформируемости металлов при обработке давлением* / В. А. Огородников. – Киев : Выща школа. – 1983. – 176 с.
4. *Сивак И. О. Поверхность предельной пластичности* / И. О. Сивак // *Удосконалення процесів та обладнання обробки тиском у машинобудуванні та металургії : темат. зб. наук. пр. – Краматорськ : ДДМА, 1999. – С. 9–15.*
5. *Дель Г. Д. Критерий деформируемости металлов при обработке давлением* / Г. Д. Дель, В. А. Огородников, В. Г. Нахайчук // *Изв. вузов, Машиностроение. – 1975. – № 4. – С. 19–24.*
6. *Дель Г. Д. Пластичность деформированного металла* / Г. Д. Дель // *Физика и техника высоких давлений. – 1983. – № 11. – С. 28–32.*
7. *Огородников В. А. Моделирование процессов обработки давлением на основе гипотезы о силовом и кинематическом подобии параметров деформирования* / В. А. Огородников, А. В. Грушко, И. А. Деревенько // *Обработка материалов давлением : сб. науч. тр. – Краматорськ : ДГМА, 2012. – № 4 (33). – С. 46–52.*
8. *Сивак Р. І. Холодне комбіноване видавлювання : монографія* / Р. І. Сивак, В. А. Огородніков. – Вінниця : ВНТУ, 2011. – 180 с.

Алиева Л. И. – канд. техн. наук, доц. каф. ОМД ДГМА;
Деревенько И. А. – ассистент ВНАУ;
Сивак Р. И. – канд. техн. наук, доц. ВНАУ.

ДГМА – Донбасская государственная машиностроительная академия, г. Краматорск.
ВНАУ – Винницкий национальный аграрный университет, г. Винница.

E-mail: omd@dgma.donetsk.ua; ohnevo@i.ua

Статья поступила в редакцию 11.02.2013 г.