



Всеукраїнський науково-технічний журнал

Ukrainian National Scientific Journal

№2 (90)



2015

Техніка

енергетика

транспорт АПК



**ТЕХНІКА,
ЕНЕРГЕТИКА,
ТРАНСПОРТ АПК**

Журнал науково-виробничого та навчального спрямування
Видавець: Вінницький національний аграрний університет

Заснований у 1997 році під назвою “Вісник Вінницького державного
сільськогосподарського інституту”.

Правонаступник видання: Збірник наукових праць Вінницького
національного аграрного університету. Серія: Технічні науки.

Свідомство про державну реєстрацію засобів масової інформації
КВ № 16644-5116 ПР від 30.04.2010 р..

Редакційна колегія:

Головний редактор:

Доктор економічних наук, професор, академік НААНУ **Калетнік Г.М.**

Заступник головного редактора:

доктор технічних наук, професор **Паламарчук І.П.**

Члени редакційної колегії:

доктор технічних наук, професор **Друкований Михайло Федорович**

доктор технічних наук, професор **Анісімов Віктор Федорович**

доктор технічних наук, професор **Іскович-Лотоцький Ростислав Дмитрович**

доктор технічних наук, професор **Сивак Іван Онурійович**

доктор технічних наук, професор **Огородніков Віталій Антонович**

доктор технічних наук, професор, академік АНТКУ **Бурдо Олег Григорович**

доктор технічних наук, професор, академік НААНУ **Булгаков Володимир Михайлович**

доктор технічних наук, професор **Матвійчук Віктор Андрійович**

кандидат технічних наук, професор **Середа Леонід Павлович**

доктор технічних наук, професор **Веселовська Наталія Ростиславівна**

доктор технічних наук, професор **Гевко Роман Богданович**

кандидат технічних наук, професор **Бандура Валентина Миколаївна**

кандидат технічних наук, доцент **Цуркан Олег Васильович**

кандидат технічних наук, доцент **Гуньо Ірина Василівна**

кандидат технічних наук, доцент **Солоня Олена Василівна**

кандидат технічних наук, професор **Іванов Микола Іванович**

кандидат технічних наук, доцент **Кондратюк Дмитро Гнаторич**

кандидат технічних наук, доцент **Любін Микола Володимирович**

кандидат технічних наук, доцент **Пришляк Віктор Миколайович**

кандидат технічних наук, професор **Людвікас Шпокас**

кандидат технічних наук, професор **Марош Коренко**

кандидат технічних наук, професор **Ян Франчак**

кандидат технічних наук, професор **Володимир Крочко**

кандидат технічних наук, професор **Зденко Ткач**

кандидат технічних наук, професор **Володимир Юрча**

кандидат технічних наук, професор **Януш Новак**

кандидат технічних наук, професор **Гражина Езевська-Вітковська**

кандидат технічних наук, професор **Маріан Веселовський**

кандидат технічних наук, професор **Семенс Івановс**

Відповідальний секретар редакції – **Цуркан О.В.**, кандидат технічних наук, доцент

Технічний секретар **Зозуляк О.В.**

Редагування, корекція й переклад на іноземну мову **Матієнко О.С.**, **Марцінко Т.І.**

Комп'ютерна верстка **Зозуляк О.В.**

Адреса редакції: 21008, Вінниця, вул. Сонячна, 3, тел. 46-00-03

Вінницький національний аграрний університет

Сайт журналу: <http://techjournal.vsau.org/>

Електронна адреса: tehnovnu@mail.ru



ЗМІСТ

МАШИНОВИКОРИСТАННЯ У РОСЛИННИЦТВІ ТА ТВАРИННИЦТВІ

*Борисюк Д.В., Твердохліб І.В., Захарчук С.А., Петрович Є.В.***ПЕРСПЕКТИВИ РОЗВИТКУ МАШИН ДЛЯ ОБРОБІТКУ ҐРУНТУ.....5***Грищун А.В., Бабин І.А., Грищун О.А.***ДОСЛІДЖЕННЯ ПРОЦЕСУ РУЙНУВАННЯ СТЕБЛОВИХ МАТЕРІАЛІВ МОЛОТКОВИМИ РОБОЧИМИ ОРГАНАМИ.....10***Дерев'янюк Д.А.***ДОСЛІДЖЕННЯ ТРАВМУВАННЯ НАСІННЯ ПРИ ЙОГО РУСІ ПО ПОВЕРХНІ ЦИЛІНДРИЧНОГО РЕШЕТА ВІБРОВІДЦЕНТРОВОГО СЕПАРАТОРА.....14***Куцевол О. М.***ЕКСПЕРИМЕНТАЛЬНІ ДОСЛІДЖЕННЯ ДІЕЛЕКТРИЧНИХ ПАРАМЕТРІВ ЗЕРНА ПШЕНИЦІ19***Пришляк В.М., П'ясецький А.А., Бурлака С.А.***АНАЛІЗ ПОКАЗНИКІВ РОБОТИ ДВИГУНА Д-240 ЗА РОЗРАХУНКАМИ КОМП'ЮТЕРНОЇ ПРОГРАМИ DIESEL-RK.....28***Рудницький Б.О., Спірін А.В., Омельянов О.М., Твердохліб І.В.***АТЕСТАЦІЯ РОБОЧИХ МІСЦЬ – ВАЖЛИВИЙ ФАКТОР БЕЗПЕКИ СІЛЬСЬКОГОСПОДАРСЬКОГО ВИРОБНИЦТВА.....33***Середа Л.П., Чернявський М.М.***ДОСЛІДЖЕННЯ ПЕРЕМІЩЕННЯ ҐРУНТУ ПІД ЧАС ОБРОБКИ ЗНАРЯДДАМ ДЛЯ ВНЕСЕННЯ РІДКИХ БІОДОБРІВ.....37**

ТЕХНІЧНИЙ СЕРВІС МОБІЛЬНОЇ ТЕХНІКИ

*Борисюк Д.В., Яцковський В.І.***ДІАГНОСТУВАННЯ ПЕРЕДНІХ МОСТІВ КОЛІСНИХ ТРАКТОРІВ.....43**

ПРОЦЕСИ ТА ОБЛАДНАННЯ ПЕРЕРОБНИХ ТА ХАРЧОВИХ ВИРОБНИЦТВ

*Бунько В.Я.***ДОСЛІДЖЕННЯ ЗМІНИ РУШІЙНИХ СИЛ ІНТЕНСИФІКАЦІЇ ПРОЦЕСУ НВЧ СУШІННЯ ЗЕРНА АКТИВНИМ ВЕНТИЛЮВАННЯМ.....46***Зозуляк О.В., Зозуляк І.А., Чубик Р.В.***ВІБРОВІДЦЕНТРОВА ЕЛЕКТРООСМОТИЧНА СУШАРКА ДЛЯ ЗНЕВОЛОЖЕННЯ ВИСОКО ВОЛОГОЇ СИРОВИНИ.....52***Пазюк В.М., Пазюк О.Д., Савчук В.В.***СУЧАСНІ ЗЕРНОСУШАРКИ ТА ЗАХОДИ З ЇХ ЕНЕРГЕТИЧНОГО ВДОСКОНАЛЕННЯ.....57***Подковко О.А., Рашевська Т.О.***ДОСЛІДЖЕННЯ ТЕХНОЛОГІЧНО-ФУНКЦІОНАЛЬНИХ ХАРАКТЕРИСТИК ПОРОШКІВ ІЗ ЧЕРВОНОГО СТОЛОВОГО БУРЯКА ДЛЯ ЗАСТОСУВАННЯ У СКЛАДІ МАСЛЯНОЇ ПАСТИ.....62***Паламарчук І.П., Цуркан О.В., Сітарчук О.Л., Федорук Р.А.***ОБҐРУНТУВАННЯ ТЕХНОЛОГІЇ ТА КОНСТРУКЦІЇ ВІБРАЦІЙНОЇ СУШАРКИ БЕЗПЕРЕРВНОЇ ДІЇ ДЛЯ ПІСЛЯЗБИРАЛЬНОЇ ОБРОБКИ ЗЕРНОВИХ КУЛЬТУР.....67***Пасічний В.М., Подумбрник М.М., Хоменко Ю.О., Желуденко Ю.В.***ФУНКЦІОНАЛЬНО-ТЕХНОЛОГІЧНІ ВЛАСТИВОСТІ ФАРШЕВИХ СИСТЕМ З ВИКОРИСТАННЯМ БЛОКВМІСНИХ КОМПОЗИЦІЙ НА ОСНОВІ ТВАРИННОГО БІЛКУ «БІЛКОЗИН».....72***Чурсінов Ю.О., Філіпенко Д.В.***ОБҐРУНТУВАННЯ ПРОДОЛЬНОГО ПЕРЕМІЩЕННЯ ЗЕРНА В СЕПАРАТОРІ БАРАБАННОГО ТИПУ В ЗОНУ ВИВАНТАЖЕННЯ ТА ВЗАСМНЕ РОЗТАШУВАННЯ ЛОПАТЕЙ В СЕКЦІЯХ.....77**

*Янович В.П.***РОЗРОБКА РІДИННОГО ПНЕВМОДИСПЕРГАТОРА ДЛЯ ВИРОБНИЦТВА СОКІВ.....81****МАШИНОБУДУВАННЯ ТА МАТЕРІАЛООБРОБКА***Іскович-Лотоцький Р.Д., Зелінська О.В.***ФОРМОУТВОРЕННЯ ЗАГОТОВОК ПОРОШКОВИХ МАТЕРІАЛІВ НА ВІБРОПРЕСОВОМУ ОБЛАДНАННІ.....84***Полєвода Ю.А.***ОСОБЛИВОСТІ КОМПОНОВКИ ЦИЛІНДРИЧНИХ ЗУБЧАСТИХ РЕДУКТОРІВ.....89***Шевченко А.В., Гречанюк М.С., Спірін А.В.***ЕКСПЕРИМЕНТАЛЬНЕ ДОСЛІДЖЕННЯ РАДІАЛЬНИХ ГАЗОВИХ ПІДВІСІВ.....92****ТРАНСПОРТНІ ТА ТРАНСПОРТНО - ТЕХНОЛОГІЧНІ ПРОЦЕСИ ТА
ОБЛАДНАННЯ***Гуцько І.В., Гуцаленко О.В.***ТРАНСПОРТ - АКТУАЛЬНІ ПРОБЛЕМИ ТА СЬОГОДЕННЯ.....98***Паладійчук Ю.Б., Тарасюк Ю.М., Каширук Ю.М.***ТЕХНОЛОГІЧНІСТЬ КОНСТРУКЦІЙ ГВИНТОВИХ КОНВЕЄРІВ ЗАВАНТАЖУВАЧІВ ...104***Токарчук О.А.***РЕЗУЛЬТАТИ ЕКСПЕРИМЕНТАЛЬНИХ ДОСЛІДЖЕНЬ З ВИЗНАЧЕННЯ ТЯГОВОГО ЗУСИЛЛЯ РОБОЧИХ ОРГАНІВ ТРУБЧАСТОГО ТРАНСПОРТЕРА-ЗМІШУВАЧА НА РІЗНИХ ДІЛЯНКАХ ТЕХНОЛОГІЧНОЇ ТРАСИ108****ЕНЕРГОТЕХНОЛОГІЇ ТА АЛЬТЕРНАТИВНІ ДЖЕРЕЛА ЕНЕРГІЇ***Боднар Л.А., Дахновська О.В., Робак М.Г.***ЕКОЛОГІЧНІ АСПЕКТИ ВИРОБНИЦТВА ЕНЕРГІЇ З НИЗЬКОСОРТНИХ ВИДІВ ПАЛИВ112***Матвійчук В.А., Рубаненко О.С., Рубаненко О.О.***ОСОБЛИВОСТІ ЕЛЕКТРОПОСТАЧАННЯ ПОТУЖНИХ ПІДПРИЄМСТВ АПК З ВИКОРИСТАННЯМ МІКРОМЕРЕЖ ТА РОЗПОДІЛЕНИХ ДЖЕРЕЛ ЕЛЕКТРОЕНЕРГІЇ...117***Поляков А.П., Галуцук Д.О., Вдовиченко О.В.***ОБҐРУНТУВАННЯ ВИБОРУ КРИТЕРІЇВ ОЦІНКИ ЕФЕКТИВНОСТІ ПЕРЕВЕДЕННЯ ДВИГУНА АВТОМОБІЛЯ НА РОБОТУ НА СУМІШІ ДИЗЕЛЬНОГО ТА БІОДИЗЕЛЬНОГО ПАЛИВ ЗІ ЗМІНОЮ ЇЇ СКЛАДУ124****АВТОМАТИЗАЦІЯ ТЕХНОЛОГІЧНИХ ПРОЦЕСІВ***Лисогор В.М., Рубаненко О.О., Шульє Ю.А., Колісник М.А.***МОДЕЛІ ОПТИМАЛЬНОГО ФУНКЦІОНУВАННЯ СІЛЬСЬКОГОСПОДАРСЬКИХ ЕЛЕКТРОТЕХНІЧНИХ КОМПЛЕКСІВ В УМОВАХ НАЯВНОСТІ РИЗИКІВ.....128**



ВІБРОВІДЦЕНТРОВА ЕЛЕКТРООСМОТИЧНА СУШАРКА ДЛЯ ЗНЕВОЛОЖЕННЯ ВИСОКО ВОЛОГОЇ СИРОВИНИ

Зозуляк Оксана Володимирівна асистент

Зозуляк Ігор Анатолійович асистент

Вінницький національний аграрний університет

Чубик Роман Васильович к.т.н., доцент

Дрогобицький державний педагогічний університет

Zozuliak O.

Zozuliak I.

Vinnitsia National Agrarian University

Chubyk R.

Drohobych State Pedagogical University

Анотація: в статті розглядається загальний вигляд та конструкторське рішення вібровідцентрованої електроосмотичної сушарки для зневоложення високо вологої сировини.

Ключові слова: електроосмос, сушіння, високо волога сировина, зневоложення.

Вступ

Явище електроосмосу набуває останнім часом широкого розповсюдження в переробних і харчових виробництвах як процес тонкого розділення неоднорідних систем, що містить рідку фазу. При зневоложенні високо вологої сировини постає необхідність підвищення ефективності вилучення зв'язаної вологи за умови мінімізації пошкодження клітинної структури, що можна реалізувати за рахунок електроосмотичного відтискування вологи.

Електроосмотичне зневоложення сприяє скороченню тривалості сушіння сировини, зниженню втрат біологічно активних речовин. Мінімізацію пошкодження структури високо вологої сировини при підвищенні поверхні масообміну можна досягнути також за рахунок створення віброзрідженого шару, що реалізується в експериментальній моделі зневоложувача.

Відома вібровідцентрова сушарка [1], що містить підпружинений корпус, приводний вал з дебалансами та перфорований ротор, з системою патрубків для подачі теплоносія та відведення видаленої вологи, електроди, елементи живлення та його регулювання для реалізації електроосмотичного ефекту. До основних недоліків даної вібровідцентрованої сушарки можна віднести високі енергозатрати на реалізацію процесу сушіння. Суттєвим недоліком конструктивного рішення вібровідцентрованої сушарки [1] є те, що конструктивне рішення вібровідцентрованої сушарки [1] не дозволяє керувати динамічними параметрами вібраційного поля [2], що пронизує сировину яка знаходиться в перфорованому роторі. Виходячи із цього, конструктивне рішення вібровідцентрованої сушарки [1] нездатне забезпечувати [3] енергетично вигідний резонансний режим роботи підпружиненого корпусу, при різній або змінній масі завантаження сировиною із конкретними фізико-хімічними параметрами.

Постановка задачі. На базі аналізу існуючих тенденцій у розвитку обладнання для зневоложення сировини із різними фізико-хімічними параметрами розробити конструктивне рішення енергозберігаючої високоефективної вібровідцентрованої сушарки для сушіння високо вологої сировини.

Виклад основного матеріалу. Запропонована вібровідцентрова електроосмотична сушарка (рис. 1 та рис. 2) містить станину 1, що встановлена на опорах 12 та два основних структурних контури, які приводяться в рух електродвигунами 2, 3 і 20. Внутрішній контур вібровідцентрованої електроосмотичної сушарки має у своєму складі підпружинений корпус 4 з перфорованим ротором 5, що приводиться в обертовий рух електродвигуном 2, патрубки 6 і 7 відповідно для зливу вилученої рідини та видалення вологого повітря. Кришку 8 з радіально розміщеними електродами 9 навколо центрального перфорованого патрубка 10, що розташований співвісно із перфорованим ротором 5 та знаходиться в центрі перфорованого ротора, який з'єднаний через проміжний шланг 11 із теплогенератором та компресором (теплогенератор та компресор на фігурах непоказані). Зовнішній контур вібровідцентрованої електроосмотичної сушарки містить пружні елементи 14, приводний вал 15 керуваного дебалансного віброприводу 13 у якого є можливість [4, 5] дистанційно змінювати

ексцентриситет центра мас дебалансів 16 та 21 за рахунок кута $\beta \pm \Delta_\beta$ між ними. Приводний вал 15 через компенсуючу муфту 17 приводиться в рух електродвигуном 3 та через підшипниковий вузол 18 та траверси 19 жорстко приєднаний до підпружиненого корпусу 4. Приводний вал 15 встановлений у корпус 15 керованого дебалансного віброприводу 13 на конічних підшипниках 18. На приводному валу 15 жорстко закріплений нерухомий дебаланс 21, а із протилежної сторони до підшипників 18 на приводному валу 15 виконано діаметрально протилежно дві зустрічно напрямлені канавки К1, що мають довжину, рівну половині кроку гвинта і в нормальному перерізі форму півкруга. У канавках розміщено шарики шпонки 22 на яких встановлено рухомий дебаланс 16, який кінематично з'єднаний із механізмом регулювання положення 23 рухомого дебалансу 16 вздовж осі приводного валу 15 керованого дебалансного віброприводу 13. Механізм регулювання положення 23 рухомого дебалансу 16 складається із перетворювача руху 24, що виконаний у вигляді передачі гвинт-гайка яка перетворює обертовий рух валу крокового двигуна (або сервоприводу) 20, що кріпиться до механізму регулювання положенням 23 у поступальний рух рухомого дебалансу 16 вздовж осі приводного валу 15.

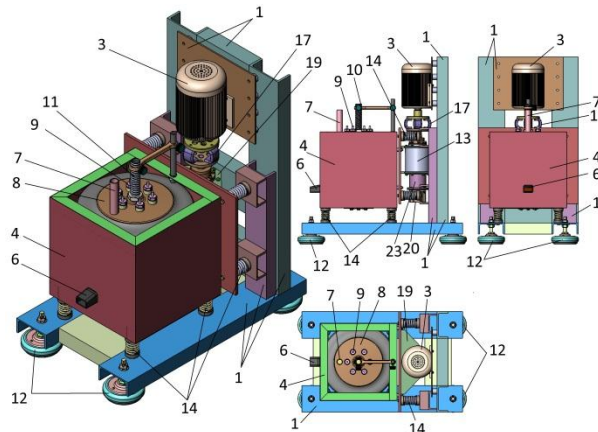


Рис. 1. Загальний вигляд запропонованої вібровідцентрованої електроосмотичної сушарки

Вібровідцентрована електроосмотична сушарка працює наступним чином. Перед запуском дебаланси 16 та 21 керованого дебалансного віброприводу 13 знаходяться в діаметрально протилежному положенні (так само як у роботі [4]) тобто, кут між їхніми центрами мас становить $\beta = 180^\circ$. Їхній сумарний статичний момент (16 та 21) відносно центральної осі приводного валу 15 рівний нулю. Після чого вологий матеріал (сировину) довільної маси завантажують у перфорований ротор 5. Вмикають електродвигун 2. За рахунок відцентрових сил, виникаючих при обертанні перфорованого ротора 5 відбувається вилучення вільно зв'язаної вологи через патрубок 6 у підпружиненому корпусі 4 та ущільнення оброблювального матеріалу відносно стінок ротора. Після відпрацювання заданого часу центрифугування t_y (с) та закону зміни його в часі $\omega_y(t)$ вмикається електродвигун 2. Після чого фіксується кришка 8, у перфорований патрубок 9 через проміжний шланг 11 при допомозі компресора і теплогенератора нагнітається теплоагент (теплогенератор та компресор на фігурах непоказані). Одночасно до радіально розміщених електродів 9 підводиться електричний струм зумовлюючи виникнення електроосмотичного ефекту [6] та дифузійного видалення вологи з матеріалу через патрубок 7. Проведеним аналізом існуючих способів електрокінетичної обробки сировини із різними фізико-хімічними властивостями [7, 8] встановлено, що для видалення вологи з продуктів, найчастіше застосовується конвективний спосіб сушіння, істотним недоліком якого є високі енерговитрати процесу, а також те, що сушильний агент спочатку сприяє інтенсифікації переміщення зони випаровування всередину та утворенню у поверхневих шарах продукту, збільшеного вмісту сухих речовин, що в подальшому стримує процес зневоложення і погіршує випаровування вологи з глибини продукту. Комбінування конвективного та електроосмотичного зневоложення дещо стримує вищевикладені негативні зміни. У той же час, відсутність наукових основ комбінованого конвективно-електроосмотичного сушіння не дає повної уяви щодо механізмів даного процесу, впливу окремих чинників на швидкість його перебігу тому, що матеріали із різними фізико-хімічними властивостями є складними вологовмістними системами. Сучасні погляди на механізм електрокінетичних явищ ґрунтуються на уявленні про наявність подвійного електричного шару на межі розподілу фаз [9], що визначається швидкістю електродних

процесів і, відповідно, переміщенням вологи всередині продукту. Електроосмос, як окремий випадок електрокінетичних явищ, цілеспрямовано може бути використаний для зневоложення харчових продуктів, проте високі значення напруги негативно впливають на структуру і фізико-хімічні показники продукту, що обробляється [6].

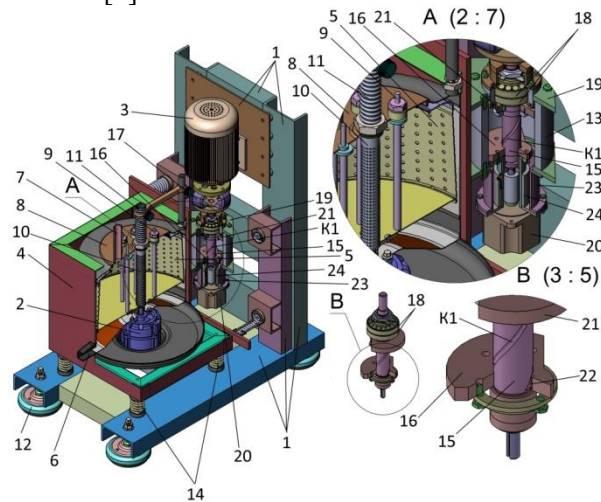


Рис. 2. Конструктивне рішення електромеханічної будови запропонованої вібровідцентрованої електроосмотичної сушарки

Наступним етапом технологічного процесу сушіння сировини із різними фізико-хімічними властивостями є ввімкнення електродвигуна 3, крутний момент якого через компенсуючу муфту 17 передається на приводний вал 15 з дебалансами 16 та 21, для створення силової незрівноваженості системи, яка дозволить за рахунок постійного перемішування та розпушування ущільненої сировини інтенсифікувати технологічний процес сушіння. Після запуску електродвигуна 3 завдяки адаптивній системі керування (на фігурах не показана) починаються зростання частоти обертання ω валу електродвигуна 3 та відповідно приводного валу 15 аж до виходу на заданий резонансний режим роботи $\omega = \omega_0$, який є енергетично оптимальним для реалізації вібровідцентровою електроосмотичною сушаркою своїх функцій. При резонансному режимі коливань власна резонансна частота коливань ω_0 коливної механічної системи (підпружиненого корпусу 4) дорівнює частоті циклічної вимушеної сили керованого дебалансного віброприводу 13 вібровідцентрованої електроосмотичної сушарки. Після виходу сушарки на заданий режим роботи по ω частоті коливань його циклічної вимушеної сили F ($F = F \cdot \sin(\omega \cdot t)$), система керування (не показана на фігурах) починає виводити F амплітуду циклічної вимушеної сили керованого дебалансного віброприводу 13 на задане технологічно оптимальне значення для забезпечення вібраційного перемішування яке характеризується коефіцієнтом перевантаження k [10] вібраційного поля підпружиненого корпусу 4 (який в літературі ще називають коефіцієнтом режиму вібрації [11] або коефіцієнт динамічності [12]). Виведення амплітуди F циклічних, вимушеної сил керованого дебалансного віброприводу 13, (та керування нею $F \pm \Delta F$) проводиться системою керування на основі промислового мікроконтролера через наступний контур системи керування: одноосьовий модуль позиціонування, кабель, сервопідсилювач, сервопривод (20) – шляхом виведення заданої кількості імпульсів для забезпечення певного кута повороту валу сервоприводу (або крокового двигуна) 20. В результаті команди від системи керування сервоприводу 20 повертає свій вал на заданий кут α (значення величини кута повороту α валу сервоприводу обмежень немає, тобто може бути як більшим за 360° так і меншим за 360° і визначається лише кількістю імпульсів та кутовим кроком самого сервоприводу, ще однією особливістю сервоприводу є те, що він має здатність утримувати заданий кут повороту в часі). Поворот валу на кут α сервоприводу 20 зумовлює викручування (закручування) у передачі гвинт-гайка перетворювача руху 24 механізму регулювання положення 23 рухомого дебалансу 16. Викручування (закручування) у перетворювачі руху 24 зумовить рух рухомого дебалансу 16 вздовж основної осі приводного валу 15 керованого дебалансного віброприводу 13. Завдяки кінематичному зв'язку рухомого дебалансу 16 із перетворювачем руху 24 він може обертатись навколо основної осі приводного валу 15 і переміщатись вздовж неї. Переміщуючись вздовж основної осі приводного валу 15 рухомий дебаланс 16 починає повертатись відносно даної центральної осі завдяки тому, що

відбувається переміщення двох шарикових шпонок 22 котрі одночасно перебувають у двох пазах під шпонку на рухомому дебалансі 16 і у двох діаметрально протилежно зустрічно напрямлених канавках К1 приводного валу 15 керованого дебалансного віброприводу 13. В результаті повороту рухомого дебалансу 16 навколо основної осі приводного валу 15 керованого дебалансного віброприводу 13 змінюється сумарний статичний момент пари дебалансів 21 і 16 відносно центральної осі приводного валу 15. Зміна ексцентриситету пари дебалансів 21 і 16 призведе до зміни відцентрової циклічної вимушуючої сили F керованого дебалансного віброприводу 13. Завдяки вище описаним кінематичним зв'язкам між елементами (вузлами) запропонованого конструктивного рішення вібровідцентрової електроосмотичної сушарки система керування отримує можливість динамічно в процесі сушки сировини із різними фізико-хімічними властивостями керувати амплітудою циклічної вимушуючої сили керованого дебалансного віброприводу 13. І як наслідок керувати амплітудою коливань підпружиненого корпус 4 та динамічними параметрами вібраційного поля, що пронизує сировину яка знаходиться в перфорованому роторі 5 на власній резонансній частоті коливань ($\omega = \omega_0$) коливної механічної вібровідцентрової електроосмотичної сушарки. Запропоноване конструктивне рішення дозволяє забезпечити заданий коефіцієнт перевантаження вібраційного поля в перфорованому роторі 5, а отже задану якість (інтенсивність) перемішування сипучого середовища на фоні комбінованого конвективно-електроосмотичного сушіння при мінімальних затратах на електропривод (резонансний режим роболти).

Висновок

Запропонована конструкція вібровідцентрової електроосмотичної сушарки дозволяє в реальному масштабі часу реалізувати процес незалежного керування амплітудою та частотою коливань сировини, що проходить технологічний процес сушіння у перфорованім роторі. Завдяки зміні частоти циклічної вимушуючої сили керованого дебалансного віброприводу вібровідцентрової електроосмотичної сушарки в запропонованій конструкції є можливість забезпечувати та підтримувати постійно на протязі технологічного процесу сушіння сировини із різними фізико-хімічними показниками енергозберігаючий резонансний режим коливань підпружиненого корпусу. Завдяки зміні амплітуди циклічної вимушуючої сили керованого дебалансного віброприводу є можливість додатково при постійному резонансному режимі коливань підпружиненого корпусу керувати динамічними параметрами вібраційного впливу (коефіцієнтом перевантаження вібраційного поля, питомою роботою вібраційного поля та питомою потужністю вібраційного поля) на сировину. Запропоноване конструктивне рішення розширює технологічні можливості вібровідцентрових сушарок завдяки комплексному підходу до використання вібраційного впливу в технологічному процесі сушіння сировини із різними фізико-хімічними властивостями.

Список літератури

1. Пат. 80873 U Україна, F26B 17/30. Вібровідцентрова сушарка. Паламарчук І.П., Янович В.П., Зозуляк І.А., Зозуляк О.В. (Україна). - № u201300049; Опубл. 10.06.2013; Бюл. № 11, 4 ст.
2. Пат. 92041 A Україна, B65G27/100. Спосіб стабілізації технологічно оптимальних параметрів вібраційного поля адаптивних вібраційних технологічних машин. Серета Л.П., Чубик Р.В., Ярошенко Л.В. (Україна). - № a200806209; Опубл. 27.09.2010; Бюл. № 18, 3 ст.
3. Пат. 87776 A Україна, B65G27/00. Спосіб керування роботою адаптивних вібраційних технологічних машин. Серета Л.П., Чубик Р.В., Ярошенко Л.В. (Україна). - № a200803685; Опубл. 10.08.2009; Бюл. № 15, 4 ст.
4. Пат. 1281312 A1 (СРСР), B06B 1/16. Вибровозбудитель. Сердюк Л.И. (СРСР). - № 3925547/24-28; Опубл. 07.01.1987; Бюл. № 1, 3 ст.
5. Чубик Р.В. Керовані вібраційні технологічні машини / Р.В.Чубик, Л.В. Ярошенко. – Вінниця.: ВНАУ, 2011. – 355 с.
6. Тихомолова, К.П. Электроосмос / К.П. Тихомолова. – Л.: «Химия». 1989 —247с.
7. Ребиндер П.А. Поверхностные явления в дисперсных системах. Избранные труды / П.А. Ребиндер – М.: Наука, 1978. – 368 с.
8. Дерягин Б.В. Вода в дисперсных системах / Б.В. Дерягин, Н.В. Чураев, Ф.Д. Овчаренко и др. – М.: Химия, 1989. – 288 с.
9. Бойко Ю.П. Исследование электроосмоса в условиях перекрытия двойных слоев в водных дисперсиях алюмосиликатов: Автореф. дис... канд. хим. наук. – К.: 1981. – 24 с.
10. Повідайло В.О. Вібраційні процеси та обладнання / В.О.Повідайло. – Львів: Видавництво НУ "Львівська політехніка", 2004. – 248 с.
11. Членов В.А. Виброкияющий слой / В.А Членов., Н.В. Михайлов. – М.: Наука, 1972. – 341 с.



12. Левитский Н.И. Колебания в механизмах: Учеб.пособие для втузов / Н.И. Левитский. – М.: Наука, 1988. – 336 с.

References

1. Pat. 80873 U Ukrayina, F26B 17/30. Vibrovidtsentrova susharka. Palamarchuk I.P., Yanovych V.P., Zozulyak I.A., Zozulyak O.V. (Ukrayina). - № u201300049; Opubl.10.06.2013; Byul.№ 11, 4 st.
2. Pat. 92041 A Ukrayina, B65G27 / 100. Sposob stabilizatsiyi tekhnolohichno optimal'nykh parametriv vibratsiynoho polya adaptivnoho vibratsiynykh tekhnolohichnykh mashyn. Sereda L.P., Chubyk R.V., Yaroshenko L.V. (Ukrayina). - № a200806209; Opubl.27.09.2010; Byul.№ 18, 3 st.
3. Pat. 87776 A Ukrayina, B65G27 / 00. Sposob keruvannya robotom adaptivnykh vibratsiynykh tekhnolohichnykh mashyn. Sereda L.P., Chubyk R.V., Yaroshenko L.V. (Ukrayina). - № a200803685; Opubl.10.08.2009; Byul.№ 15, 4 st.
4. Pat. 1281312 A1 (SRSR), B06V 1/16. Vibrozbudnyk. Serdyuk L.I. (SRSR). - № 3925547 / 24-28; Opubl.07.01.1987; Byul.№ 1, 3 st.
5. Chubyk R.V. Kerovani vibratsiyni tekhnolohichni mashyny / R.V. Chubyk, L.V. Yaroshenko - Vinnytsya .: VNAU, 2011. - 355 s.
6. Tikhomolova, K.P. elektroosmosa / K.P. Tikhomolova. L .: «Khimiya». 1989 -247s.
7. Rebinder P.A. Poverkhnostnyye yavleniya v dispersnykh sistemakh. Izbrannyye trudy / P.A. Rebinder - M .: Nauka, 1978. - 368 s.
8. Deryagin B.V. Voda v dispersnykh sistemakh / B.V. Deryagin, N.V. Churayev, F.D. Ovcharenko i dr. - M .: Khimiya, 1989. - 288 s.
9. BoykoYU.P. Issledovaniye elektroosmosa v usloviyakh perekrytiya dvoynykh sloyev vodnykh dispersii alyumosilikatov: Avtoref. dis ... kand. khim. nauk. - M .: 1981. - 24 s.
10. Povidaylo V.A. Vibratsionnyye protsessy i oborudovaniye / V.A. Povidaylo- L'vov: Izdatel'stvoNU "L'vovskaya politehnika", 2004. - 248 s.
11. ChlenovV.A. Vibrokipyashchiy sloy / V.A.Chlenov., N.V. Mikhaylov. -M .: Nauka, 1972. - 341 s.
12. Levitskiy N.I. Kolebaniya v mekhanizmakh: Ucheb. posobiye dlya vtuzov / N.I. Levitskiy .- M .: Nauka, 1988. - 336 s.

ВИБРОЦЕНТРОБЕЖНАЯ ЭЛЕКТРООСМОТИЧЕСКАЯ СУШИЛКА ДЛЯ ОБЕЗВОЖИВАНИЯ ВЫСОКО ВЛАЖНОГО СЫРЬЯ

Аннотация: в статье рассматривается общий вид и конструкторское решение виброцентробежной электроосмотической сушилки для обезвоживания высоко влажного сырья.

Ключевые слова: электроосмос, сушка, высоко влажное сырье, обезвоживание.

VIBRATION CENTRIFUGAL ELECTRO-OSMOTIC DRYER MOISTURE HIGH RAW MATERIALS

Summary: this article discusses overall look and design solution vibration centrifugal electro-osmotic dryer dryers highly wet material.

Keywords: electro-osmotic, drying, highly wet raw.