

# **Конспект практичних занять**

**з дисципліни**

**"Машини та обладнання і їх використання в рослинництві"**

для студентів першого (бакалаврського) рівня вищої освіти  
галузі знань 20 «Аграрні науки та продовольство»  
за спеціальністю 201 «Агрономія»  
денної та заочної форми навчання

**Вінниця 2024**

## ЗМІСТ

<b>Практична робота № 1</b>	Машини для основного обробітку ґрунту...
<b>Практична робота № 2</b>	Машини для внесення добрив.....
<b>Практична робота № 3</b>	Машини для сівби і садіння сільськогосподарських культур.....
<b>Практична робота № 4</b>	Машини для захисту рослин від шкідників та хвороб.....
<b>Практична робота № 5</b>	Машини для заготівлі кормів.....
<b>Практична робота № 6</b>	Машини для збирання зернових та зернобобових культур.....
<b>Практична робота № 7</b>	Картоплезбиральні машини.....

## ПРАКТИЧНА РОБОТА № 1

### Тема: Машини для основного обробітку ґрунту

**Мета роботи:** закріпити та поглибити знання з будови і технологічних регулювань основних і допоміжних робочих органів плугів загального призначення.

#### Короткі теоретичні відомості

**Агротехнічні вимоги до оранки.** Орати слід у встановлені агротехнічні строки на задану в кожному окремому випадку глибину.

Зораний шар має бути пухким, а обертання пласта – повним, бур'яни та добрива треба повністю приорати. Орні агрегати повинні рухатись прямолінійно, не допускаючи огріхів. Усі корпуси плуга мають відрізувати однакові скиби.

Поверхня ріллі не повинна мати глибоких розгінних борозен та високих гребенів.

Відхилення від потрібної глибини не повинно перевищувати на рівних полях  $\pm 1$  см, а на ділянках з нерівним рельєфом  $\pm 2$  см.

На схилах можна орати лише впоперек схилу.

Поворотні смуги після закінчення оранки слід заорати.

Якість оранки та затрати механічної роботи на її виконання залежить від правильного комплектування орного агрегату, стану робочих органів плуга, способу руху агрегату, підготовки поля та строків проведення оранки.

Агронормативи і допуски при оранці наведені у таблиці 1.

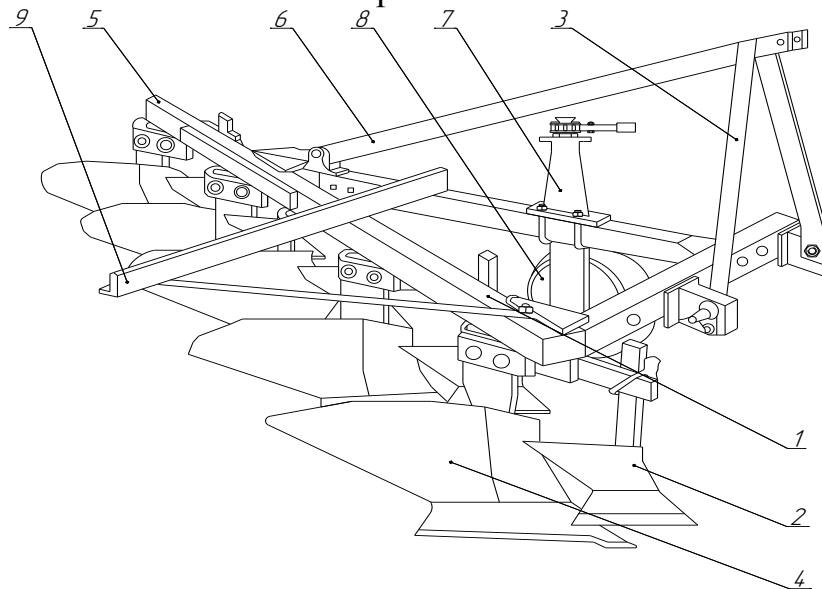
**Таблиця 1**

Агронормативи і допуски при оранці

Показники	Одиниця виміру	Агронормативи і допуски
1. Допустиме відхилення від заданої глибини оранки	см	
1.1. на рівних полях		$\pm 1$
1.2. на схилах		$\pm 2$
2. Обертання пласта		повне
3. Скривлення рядів оранки	м	$\pm 1$ на 500м довжини гону
4. Вирівняність поверхні поля		довжина профілю не більша 10,7 м на відрізьку 10 м
5. Заробляння після поживних решток бур'янів, добрив	%	не менше 95
6. Висота гребенів	см	не більше 5
7. Глибина розгінних борозен	см	не більше 7

8. Розрив між внесенням добрив і оранкою	год	не більше 2
9. Огріхи не допускаються		
10. Допустимий діапазон робочих швидкостей $V_{pmin} \dots V_{pmax}$ звичайні корпуси швидкісні корпуси	км/год км/год	5...8 8...12

У сільському господарстві для обробки ґрунту застосовують корпусні начіпні та напівначіпні плуги загального призначення, їх поступово змінюють плуги нового покоління – модульні, оборотні, зі змінною шириною захвату тощо. В нових плугах, як і в класичних базових моделях, залишається незмінною значна частина технологічних параметрів та конструктивних елементів основні з яких показані на рис 1.



**Рис. 1. Плуг лемішний начіпний п'ятикорпусний ПЛН-5-35:**  
1 – рама; 2 – передплужник ; 3 – стояк; 4 – корпус; 5 – жорстка балка; 6 – розкіс; 7 – механізм регулювання глибини обробки; 8 – опорне колесо; 9 – причіп для борін.

Стислу технічну характеристику ПЛН-5-35 можна викласти в наступній послідовності: плуг лемішний начіпний, п'ятикорпусний, ширина захвату корпусу 35см; агрегатується з тракторами класу тяги 3, ширина захвату плуга 175см, продуктивність до 1,6га/год., робоча швидкість до 10 км/год., глибина обробки до 30см.

Призначений ПЛН-5-35 для основного обробки ґрунту (розпушення і обертання скиби), з метою заробляння поживних залишків, бур'янів і добрив.

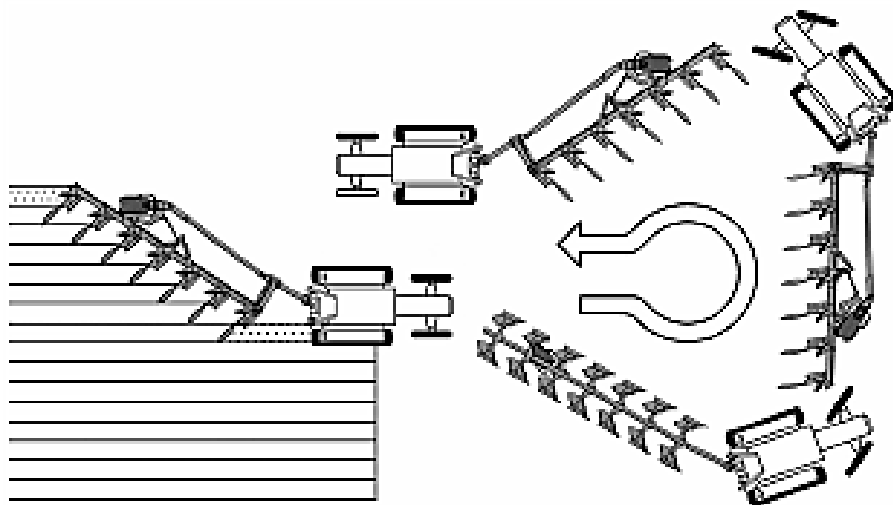
Корпус – основний робочий орган, інші застосовують не завжди. Леміш корпусу підрізає пласт знизу і разом з відвалом відриває його від стінки борозни. Потім пласт, переміщуючись по лемешу і відвалу, кришиться та обертається у бік сусідньої борозни.

Передплужник знімає верхній шар ґрунту, багатий рослинними

залишками і укладає його на дно борозни. Також позаду плужного корпусу встановлюють ґрунтопоглиблювач, який розпушує підорний шар, не виносячи його на поверхню. Така комплектність плуга зустрічається дуже рідко, в більшості випадків застосовують комплектність лише з передплужником.

Гладкою оранкою називається оранка без звальних гребенів і розвальних борозен. Зоране таким способом поле має більш вирівняну поверхню, що створює сприятливі умови для росту рослин та для виконання наступних технологічних операцій. Реалізація гладкої оранки дозволяє підвищити врожайність та продуктивність машин під час основного обробітку на 10-15%. Для гладкої оранки використовують оборотні, фронтальні, поворотні, клавішні і балансирні плуги.

За кордоном, а останнім часом і в Україні, все частіше для полицевої оранки використовують оборотні плуги з різною кількістю пар корпусів та можливістю роботи в агрегаті із іншими знаряддями. Характерною відмінністю оборотних плугів є одночасна наявність право- та лівообертаючих корпусів аналогічної конструкції, які працюють по чергову в залежності від напрямку руху агрегату, що дозволяє рухаючись човниковим способом скидати вирізану лемішно-полицевою поверхнею скибу постійно в сторону обробленого поля (рис. 2). При роботі оборотного плуга не потрібно проводити розбивку поля на заїмки. Проте основним недоліком таких плугів є підвищена матеріалоемність (в 1,3–1,6 разів), ускладненість конструкції, наявність додаткових механізмів для повороту рами.



**Рис. 2. Схема руху агрегату з оборотним плугом під час виконання розвороту**

Для оборотних плугів провідних закордонних виробників (Lemken, KUHN, John Deere, Vogel & Noot, Maschio-Gaspardo, Gregoire Besson та ін.) із кількістю корпусів більше п'яти раму виконують роз'ємною із шарнірним з'єднанням передньої і задньої частин між собою для більш плавного копіювання рельєфу поля. Заднє опорне колесо в таких плугах має механічне або гідравлічне регулювання і закріплено до рами шарнірно, крім того в них передбачена можливість автоматичного контролю глибини оранки і тягового

зусилля та різні варіанти запобіжників від перевантаження (механічні і гідравлічні). В транспортному положенні поворотна рама плуга з корпусами фіксується в горизонтальному положенні. Зубчасто-рейкові механізми обертання плуга приводяться в дію двома гідроциліндрами і забезпечують роботу з постійним зусиллям та без ривків в ході циклу переведення плуга із одного робочого положення в інше. Оборотні плуги можуть бути обладнані різними типами плужних корпусів, відвалів і передплужників, які адаптовані до всіх типів ґрунтів і рослинного покриву поля.

**Оборотні плуги «Vari-Diamant» і «Euro-Diamant» фірми Lemken (Німеччина)** (рис. 3) призначені для гладкої оранки ґрунтів за будь-яких ґрунтово-кліматичних умов. Корпус плуга в таких машинах захищений від перевантаження за допомогою запобіжного зрізного болта.



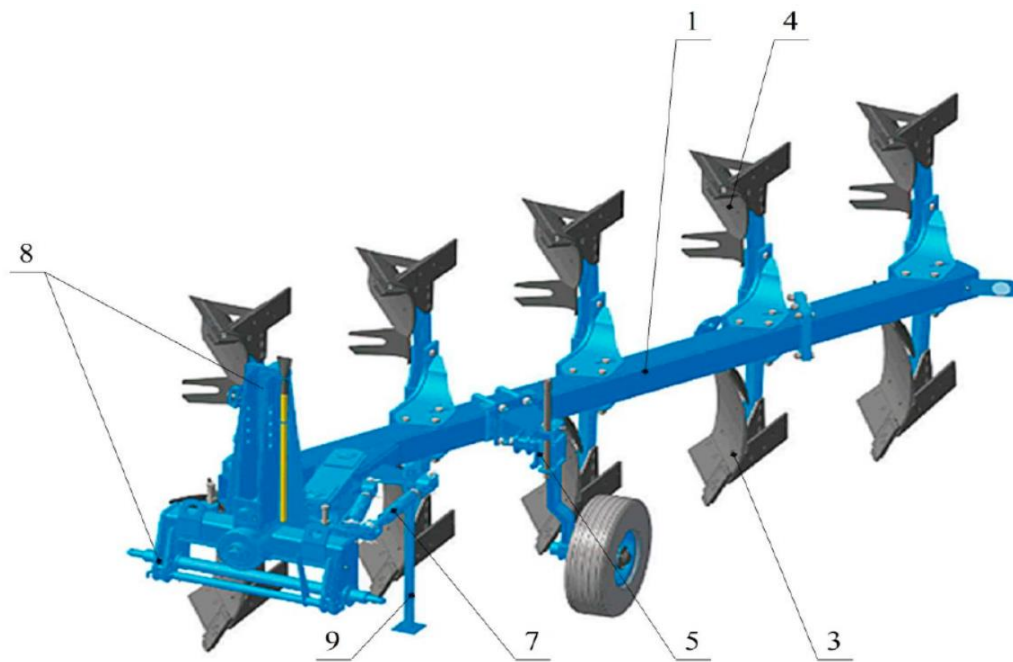
**Рис. 3. Загальний вигляд оборотних плугів фірми Lemken (Німеччина).**

Крім цього, на секціях корпусів таких оборотних плугів встановлюється механізм автоматичного тандемного перевантажувального запобіжника неперервної дії (Нон-Стоп «ТАНДЕМ»), що дозволяє під час потрапляння корпусу плуга на будь-яку перешкоду відхилитися вгору, а після проходження перешкоди самостійно повертатися у вихідне робоче положення.

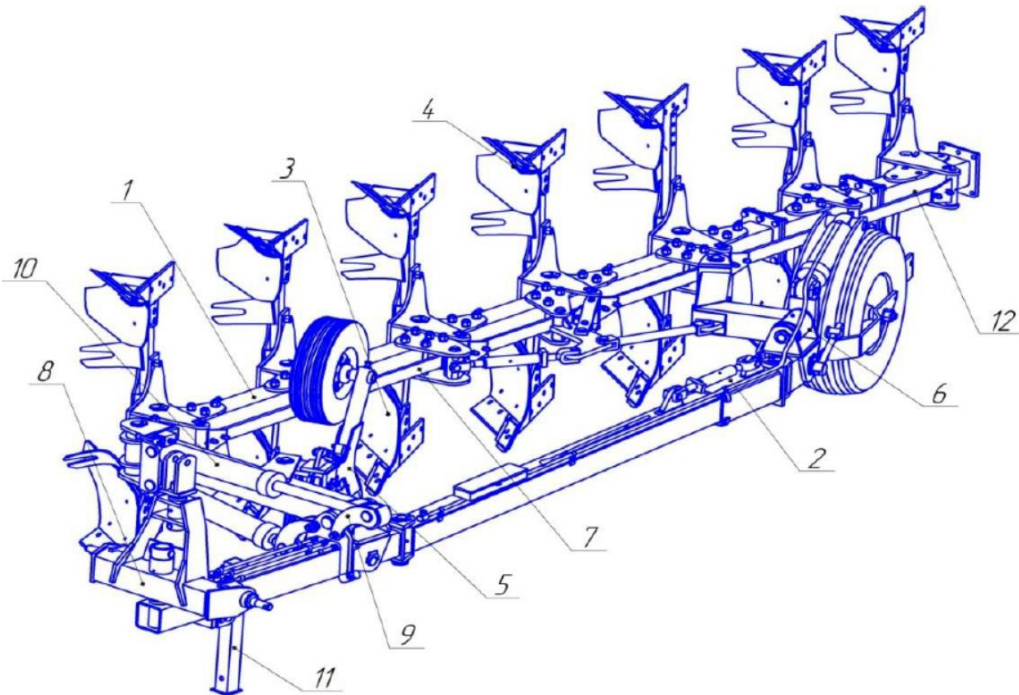
В конструкції таких оборотних плугів вперше ширину захвату плуга почали встановлювати безступінчасто. Діапазон установки складає 25–55 см. на кожен корпус, а зміна ширини захвату відбувається гідравлічним циліндром.

**Навісні та напівнавісні плуги типу ПОН та ППО виробництва «Уманьферммаш» (Україна) та «Алмаз» (Росія)** (рис. 4) є одними із найбільш сучасних машин для основного полицевого обробітку ґрунту, що виготовляються в країнах колишнього СРСР.

Плуги типу ПОН та ППО призначені для гладкої оранки незасмічених камінням ґрунтів із питомим опором до 0,09 МПа, твердістю до 3,0 МПа та на глибину 20...30 см. Робоча швидкість цих плугів до 9 км/год. Основними робочими органами таких плугів є право- і лівообертаючі корпуса культурної форми полицевої поверхні шириною захвату 35 см.



**а**



**б**

**Рис. 4. Загальний вигляд плугів ПОН (а) та ПШО (б):**

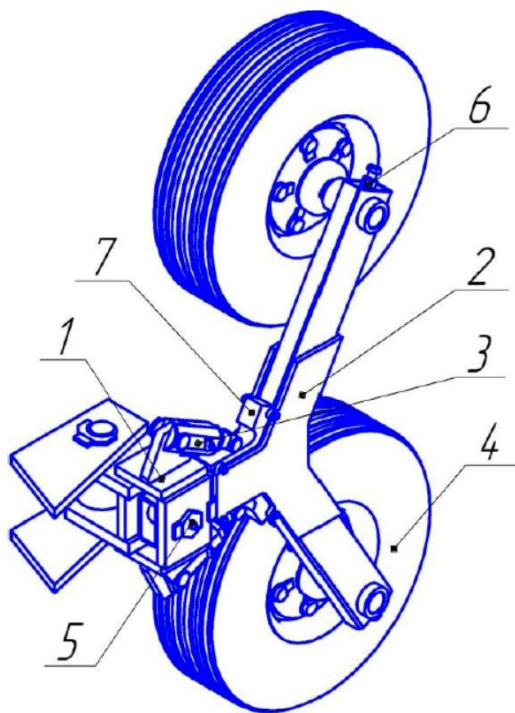
- 1 – рама; 2 – поздовжня балка; 3 – корпус правий; 4 – корпус лівий;  
 5 – механізм передній упорний; 6 – механізм заднього польового колеса;  
 7 – механізм зміни ширини захвату; 8 – навіска; 9 – механізм обороту плуга;  
 10 – гідросистема; 11 – лапка упорна; 12 – модуль.

Для регулювання глибин оранки плугами ПШО служить механізм передній опорний 5 (рис. 5) та опорно-транспортний механізм (рис. 7).

Глибина оранки регулюється упором 3. На стоякові 2 встановлюються два пневматичних колеса в зборі 4, які стопоряться упорними болтами 6. Стійка закріплюється в тримач 1 за допомогою пальця 5.



Механізм обороту плуга 9 (рис. 6) служить для обертання рами з корпусами на кут  $180^\circ$ . Під час цього відносно поздовжньої балки 2 відбувається обертання рами 1 за рахунок гідросистеми 10 та механізму обороту 9. Механізм обороту складається (рис. 6) із двох гідроциліндрів, двох важелів 2 і 3, а також балок 4 і 5, які шарнірно з'єднують основну і поздовжню балки плуга. Гідроциліндри з'єднані з гідросистемою трактора.



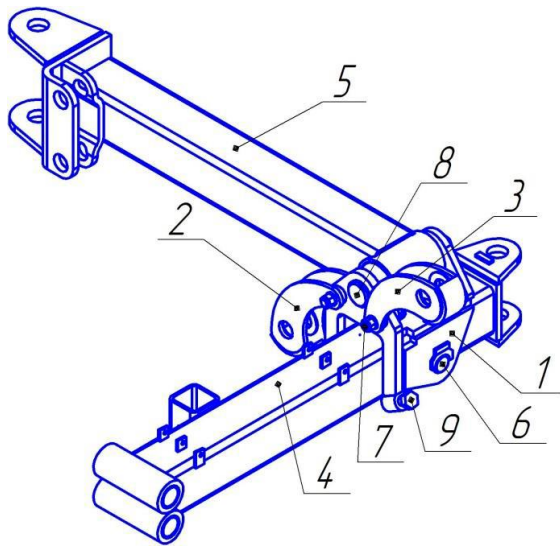
**Рис. 5. Механізм передній упорний плуга ППО:**  
 1 – тримач; 2 – стояк; 3 – упор; 4 – колесо в зборі;  
 5 – палець; 6 – упорний болт; 7 – упор.

Механізм працює наступним чином: спочатку починає працювати один із гідроциліндрів (той, що знаходиться у втягнутому положенні) на виштовхування, при цьому відбувається повертання рами на кут  $95^\circ$ . Далі поворот відбувається за рахунок сил інерції та ваги плуга. Другий гідроциліндр, який працює на втягування, служить для опускання плуга до упора. Положення рами регулюються за допомогою упорних болтів 9.

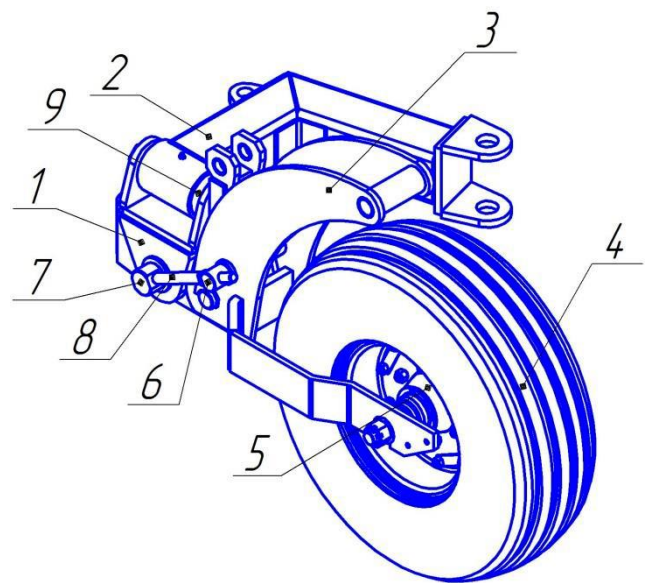
Опорно-транспортний механізм (рис. 7) призначено для переведення плуга із робочого положення в транспортне і установки глибини оранки. Підймання плуга в транспортне положення здійснюється за допомогою гідроциліндра, який встановлено між тримачем 1 і стійкою польового колеса 3. При висуванні штока циліндра відбувається підймання плуга, а при «плаваючому» положенні плуг під власною вагою опускається в робоче положення.

Глибина оранки плуга регулюється гвинтом 8, установленим між пальцями 6 і 7. Колесо пневматичне 4 опорно-транспортного механізму призначено для регулювання глибини оранки та транспортування. При зміні ширини захвату плуга колесо самовстановлюється паралельно напрямку руху.





**Рис. 6. Механізм обертання плуга:**  
 1 – тримач; 2, 3 – важіль; 4 – балка;  
 5 – балка поперечна; 6, 7 – палець;  
 8 – вісь; 9 – болт упорний.



**Рис. 7. Опорно-транспортний механізм:**  
 1 – тримач; 2 – консоль; 3 – стійка  
 польового колеса; 4 – колесо  
 пневматичне; 5 – маточина з віссю; 6, 7  
 – палець; 8 – гвинт; 9 – вісь.

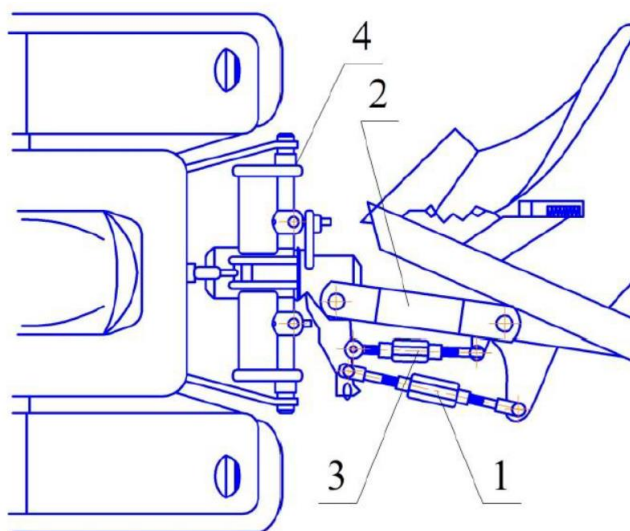
Для забезпечення необхідних режимів роботи, які гарантують якісні показники оранки в залежності від конкретних ґрунтово-кліматичних умов і глибини оранки, в конструкції плуга передбачена можливість оперативної зміни ширини захвату. Регулювання ширини захвату плуга проводиться з допомогою стяжки і здійснюється за рахунок зміни перекриття між корпусами з одночасною зміною кута між тяговим і несучим брусом рами.

### **Налагодження оборотних плугів на роботу**

Навісна система тракторів при агрегуванні з оборотними плугами повинна бути зафіксована по триточковій системі тяг. Рекомендована відстань між задніми колесами трактора повинна складати 1,3–1,5 м. Для приєднання плуга до трактора необхідно під'їхати на малій швидкості заднім ходом до плуга таким чином, щоб пальці приєднувальної осі співпали із отворами нижніх поздовжніх тяг навіски трактора. Після з'єднання трактора з плугом необхідно зафіксувати нижні поздовжні тяги з допомогою фіксаторів. Обмежувальні ланцюги навісної системи трактора повинні бути натягнутими для блокування нижніх тяг від горизонтальних переміщень. Верхню центральну тягу встановлюють у верхній центральний отвір причіпного пристрою плуга таким чином, щоб по напрямку до плуга вона була злегка піднятою, і фіксують її пальцем. Далі з'єднують гідросистему плуга і трактора за допомогою швидкоз'єднувальних розривних муфт. При роботі гідравлічна система трактора повинна бути перемкнута на регулювання тягового зусилля або ж на змішане регулювання.

Довжину верхньої центральної тяги регулюють обертанням наскільки, щоб передня частина плуга, який стоїть на рівній поверхні, була трішки вище задньої (від 1 до 3 см). Опорне колесо повинно встановлюватись так, як цього вимагає запланована робоча глибина.

Установка лінії тяги трактор – плуг здійснюється за допомогою внутрішньої стяжної муфти 3 (рис. 8). За допомогою цього регулювання усувається бокове зміщення агрегату і встановлюється оптимальне положення точки прикладання тягового зусилля, що сприяє зниженню буксування і зменшенню витрат пального.



**Рис. 8. Схема механізмів регулювання лінії тяги та ширини захвату корпусів оборотних плугів:**

1 – стяжна муфта регулювання ширини захвату корпусів; 2 – головна тяга рами плуга; 3 – внутрішня стяжна муфта; 4 – палець навіски.

Ширина передньої борозни регулюється положенням стяжної муфти 1 на рамі плуга. Замість стяжної муфти може використовуватись гідравлічний циліндр подвійної дії, за допомогою якого ширина передньої борозни може змінюватись з кабіни трактора.

Глибина ходу корпусів регулюється за допомогою гвинтового механізму опорного колеса. Плуг з'єднується з трактором за схемою, яка передбачає рух правих коліс по відкритій борозні, що утворена проходженням останнього корпусу при попередньому проходженні агрегату. При цьому триточкова навісна система трактора має бути симетрично встановлена відносно його поздовжньої осі. Якщо поворотне опорне колесо оборотного плуга встановлене в задній частині рами, то для забезпечення потрібного копіювання плугом поверхні поля в напрямку руху агрегату передню частину рами плуга утримують від надмірного заглиблення (вимілення) за допомогою встановленої на тракторі системи позиційного (силового або комбінованого) регулювання положення начіпного механізму трактора. Якщо такої системи на тракторі немає, то передню частину рами плуга утримують у робочому положенні за допомогою пристрою, який встановлюють на начіпній системі трактора.

### Підготовка поля до оранки

Прибирання з поля після поживних решток, засипання ям, канав.

В залежності від розмірів, конфігурації поля визначають напрям руху, спосіб руху, вид повороту. Якщо розміри поля дозволяють, то поля ділять на заїнки (рис. 9) так, щоб можна було орати впоперек торішнього обробітку ґрунту. Чергування напрямів не проводять, якщо довжина заїнки менше 500м, тому що різко зменшується продуктивність агрегатів. Поля, які піддаються водній ерозії, орють завжди впоперек схилів, щоб запобігти змиванню ґрунту і збільшити нагромадження вологи.

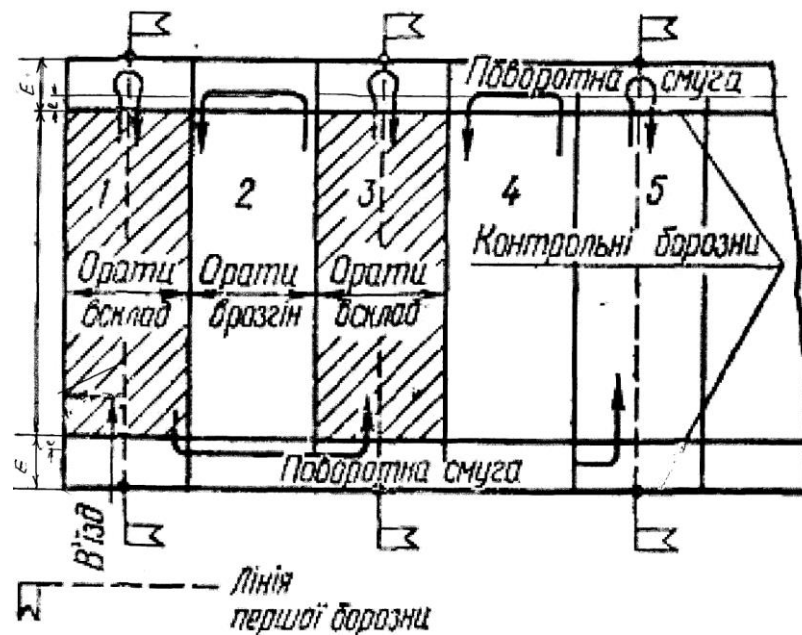


Рис.9. Поділ поля на заїнки

### Вибір способу руху агрегату

Існують різні види способу руху МТА, а саме: оранка в склад; оранка в розгін; чергування оранки суміжних заїнок в склад і в розгін; безпетльовий комбінований спосіб руху МТА; гонів для агрегатів з оборотними плугами.

При довжині гонів 800...1000 м і більше найбільш доцільний спосіб руху це чергування суміжних заїнок в склад і в розгін.

На полях довжиною гонів до 500 м доцільно використовувати безпетльовий комбінований спосіб руху агрегатів.

В залежності від вибраного способу руху відбивають ширину поворотної полоси.

*Примітка:* ширина поворотної полоси повинна бути кратна ширині захвату орного агрегату. Для оранки кратність прийнята 8...10. Поворотні полоси відбивають маркером чи трикорпусним плугом за встановленими віхами. Віхи встановлюють через 200...250 м.

### Розбивка поля на заїнки

При розрахунку ширини заїнки необхідно врахувати: визначений спосіб руху і вид повороту; ширина захвату агрегату (конструктивна і робоча)

коефіцієнт використання ширини захвату; радіус повороту агрегату; кінематична довжина агрегату (кінематична довжина виїзду агрегату)

В будь-якому випадку ширина заїмки повинна бути кратною робочій ширині захвату агрегату.

При чергуванні суміжних заїмок всклад і врозгін непарні заїмки орють всклад, а парні заїмки врозгін, що дає можливість зменшити кількість звальних гребенів та розгінних борозен. При схемі заїмок I, II, III, перша і третя заїмки орють всклад, а друга заїмка орюється врозгін, тобто є продовженням I і III заїмок (рис. 10, 11).

### Способи руху орних агрегатів

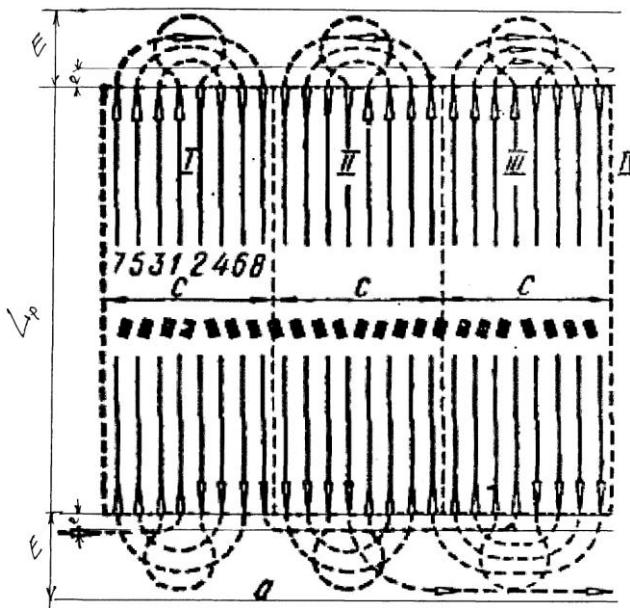


Рис. 10. Петльовий комбінований з чергуванням заїмок

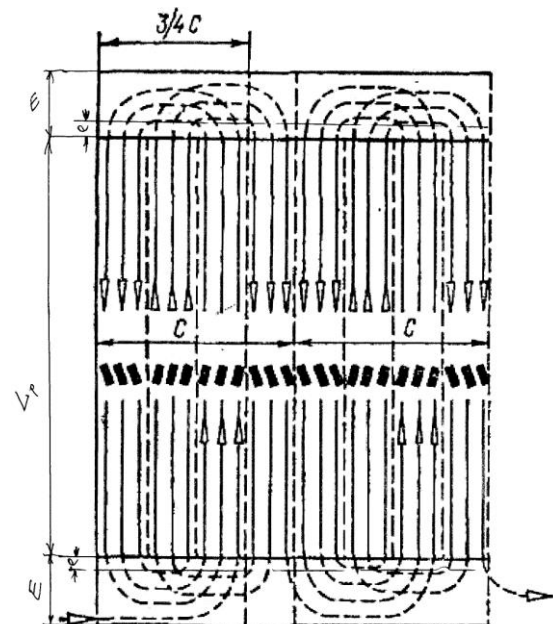


Рис. 11. Безпетльовий комбінований з чергуванням заїмок

Можливі несправності плугів та способи їх усунення наведено в таблиці 1.2.

Таблиця 1.2

#### Можливі несправності плугів та способи їх усунення

Несправності	Причини	Способи усунення
1	2	3
Начіпні, напівначіпні і причіпні плуги		
На поверхні поля залишаються рослинні рештки	Недостатньо заглиблені передплужники	Установити передплужники на більшу глибину
Недовал скиби при використанні швидкісних корпусів	Недостатня швидкість руху трактора	Збільшити швидкість трактора

Продовження таблиці 1.2

Стінка останньої борозни руйнується	Неправильно встановлений дисковий ніж	Поворотом тримача польового обрізу передплужника змістити ніж від борозни
Рослинні рештки збираються перед дисковим ножем	Ніж занадто заглиблений або затупилось лезо	Підняти ніж, загострити лезо
Тяговий опір плуга збільшується	Робочі поверхні корпусів забруднені ґрунтом, фарбою, іржею	Очистити робочі поверхні корпусів
	Головки болтів або полиці виступають над лемешами	Усунути виступання головок болтів, полиць
	Затуплені лемеші	Загострити або замінити лемеші
Начіпні і напівначіпні плуги		
Глибина оранки не відповідає заданій	Затуплені лемеші	Загострити або замінити лемеші
	Неправильно встановлено опорне колесо	Змінити положення опорного колеса по висоті
Гребінь ґрунту, який залишається після заднього корпусу, вищий або нижчий за суміжний	Задній корпус більше або менше заглиблений, ніж інші корпуси	У начіпного плуга – змінити довжину центральної тяги начіпного механізму трактора; у напівначіпного – змінити довжину тяги довантажувача, відрегулювати положення заднього колеса
Надмірне заглиблення корпусів начіпного плуга	Важіль розподільника знаходиться в положенні «Нейтральне»	Встановити важіль в положення «Плаваюче»
Виділяється границя між сусідніми проходами	Плуг зміщено відносно трактора в поперечному напрямку, не витримана потрібна відстань між стінкою борозни і коле-сами або гусеницями трактора	Перевірити і при необхідності встановити плуг відносно трактора; змінити положення трактора відносно борозни
Причіпні плуги		

Продовження таблиці 1.2

1	2	3
Глибина оранки не відповідає заданій	Неправильно встановлена глибина оранки, перекіс плуга в поперечній і поздовжніх площинах	Відрегулювати глибину оранки механізмом польового колеса, усунути перекіс механізмом борозенного колеса, змінити положення планки причепа по висоті
Виділяється границя між сусідніми проходами плуга	Плуг зміщено відносно трактора в поперечному напрямку	Змістити сергу на причіпній скобі трактора
Задню частину плуга заносить у бік незораного поля	Неправильно встановлена поздовжня тяга на поперечній планці причепа	Переставити поздовжню тягу вправо на поперечній планці
Польова дошка залишає глибокий слід на стінці борозни	Заднє колесо зміщено вправо від стінки борозни	Загвинтити боковий упорний болт стакана осі заднього колеса
	Задню частину плуга заносить у бік поля	Переставити поздовжню тягу причепа на планці вправо
Швидко спрацьовується нижня частина польової дошки заднього корпусу	Заднє колесо встановлено вище площини корпусів	Опустити заднє колесо, загвинтивши нижній упорний болт

### Зміст звіту

1. Описати будову лемішно-полицевих та оборотних плугів.
2. Привести схему регулювання ширини захвату, обертання плуга і описати порядок налагодження плуга на задану глибину оранки та регулювання запобіжного пристрою.

### Контрольні запитання

1. Яке призначення мають плуги?
2. За якими ознаками класифікують плуги?
3. Які агротехнічні вимоги ставляться до плугів?
4. Які робочі органи плуга називаються основними і які функції вони виконують?
5. Які типи лемешів, полиць, корпусів ви знаєте?
6. З яких частин складається корпус плуга, його призначення?
7. Яке призначення має передплужник, кутознімач і дисковий ніж?
8. Чим відрізняється конструкція оборотних плугів від звичайних навісних?

9. Які особливості виконання технологічного процесу оборотними плугами?
10. Як здійснюється регулювання ширини захвату корпусів на оборотних плугах?
11. Як працює механізм обертання плуга?
12. Як працює опорно-транспортний механізм?
13. В чому основна конструктивна різниця між плугами марки ПОН та ППО?
14. В чому полягає перевірка технічного стану плуга?
15. Порядок встановлення навісного плуга на глибину обробітку.



## ПРАКТИЧНА РОБОТА № 2

### Тема: Машини для внесення добрив

**Мета роботи:** поглибити та закріпити знання з будови й принципу роботи машини для підготовки і внесення сипких і рідких мінеральних добрив, твердих і рідких органічних добрив та засвоїти прийоми виконання основних експлуатаційних регулювань.

### Короткі теоретичні відомості

**Агротехнічні вимоги до машин для внесення органічних добрив.** Розкидані добрива негайно загортають у ґрунт; дотримуються заданої дози внесення добрив і рівномірності їх розподілу по поверхні поля. Нерівномірність розподілу по ширині розкидання допускається в межах 0...25 %, у напрямку руху - 0...10 %. Відхилення фактичної дози від заданої має бути не більш як 5 %.

Глибина загортання органічних добрив становить 15...25 см, причому на піщаних ґрунтах їх заорюють глибше, що залежить від кліматичних умов.

Використання свіжого гною і наявність в органічних добривах сторонніх предметів не допускається. Машини повинні забезпечувати внесення добрив і їх сумішей 5...60 т/га.

Для внесення органічних добрив робочі органи машин мають забезпечувати швидке регулювання норми внесення, вони не повинні забиватись і залипати.

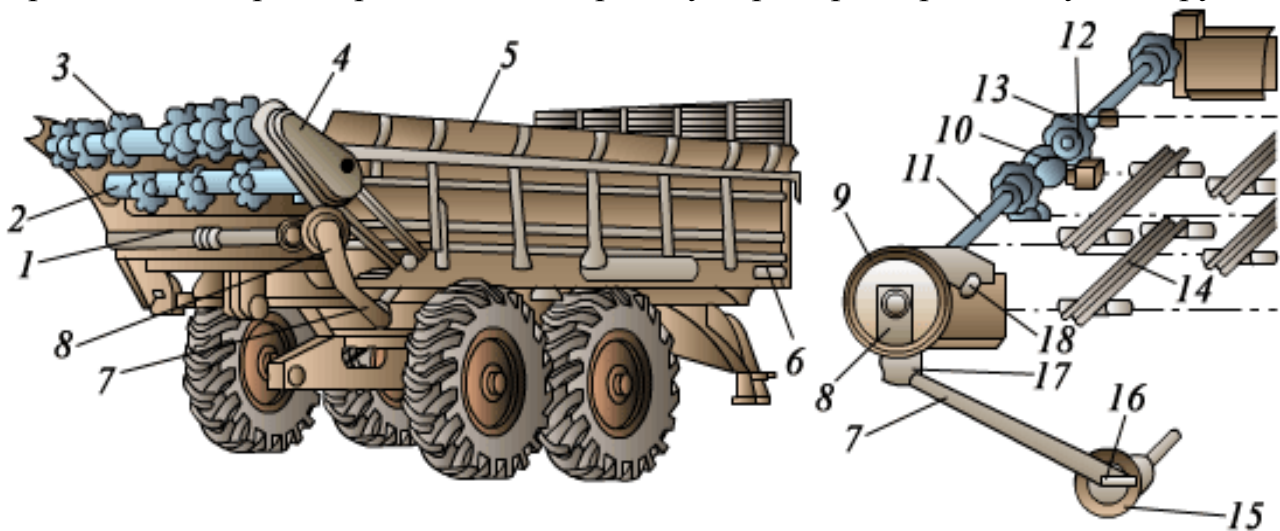
Основні агротехнічні вимоги до внесення добрив наведені у таблиці 2.1.

**Таблиця 2.1.**

Агротехнічні вимоги до внесення добрив

Показник	Органічні		Мінеральні	
	тверді	рідкі	тверді	рідкі
Відхилення фактичної норми внесення від заданої, %:				
розкидачами	±5	±10	±10	–
підживлювачами	–	±10	–	±10
Нерівномірність розподілу добрив (коефіцієнт варіації), %	±25	±10	±15	±10
Відхилення фактичної ширини розкидання від заданої, %	±10	±10	±10	±10
Відхилення глибини загортання добрив від заданої, %	±10	±10	±10	±10
Розділення сумішей добрив на компоненти	Не допускається			

**Кузовний розкидач ПРТ-10** (рис. 1) призначено для внесення твердих органічних добрив. Працює такий агрегат у парі з тракторами типу «Білорусь».



**Рис. 1. Кузовний розкидач ПРТ-10:**

- 1 - ланцюгово-скребковий транспортер; 2 - подрібнювальний барабан;  
 3 - розкидальний барабан; 4 - захисний кожух; 5 - надставний борт кузова;  
 6 - натяжний пристрій; 7 - шатун; 8 - коромисло; 9 - храпове колесо;  
 10 - опорний підшипник; 11 - ведучий вал; 12 - зірочка; 13 - ланцюг;  
 14 - скребок; 15 - корпус кривошипа; 16 - диск кривошипа;  
 17 - ведуча собачка; 18 - запобіжна собачка.

Будова агрегату ПРТ-10. Агрегат змонтовано на рамі та встановлено на чотири колеса (рис. 1). Обладнаний кузовом.

Для агрегування з трактором, в передній частині розкидача змонтовано причіпний пристрій.

На дні кузова встановлено ланцюгово-скребковий транспортер 1. Для подрібнення і розкидання добрив у задній частині машини встановлено розкидальний 3 та подрібнювальний 2 барабани.

У кузові укріплено шнекову стрічку з переривчастим зубчастим профілем, вона кріпиться до подрібнювального барабану, на розкидальний барабан закріплюють суцільну стрічку.

Агрегат приводиться в дію за допомогою ВВП трактора, з яким агрегується. Сам транспортер складається зі зварних ланцюгів 13 і скребків 14. Ланцюги з'єднані та працюють попарно, кожна пара ланцюгів має свій комплекс скребків, установлених на них.

Принцип роботи ПРТ-10 такий: під час руху агрегату приводиться в дію ланцюгово-скребковий транспортер 1. Скребки 14 починають рухатися до задньої частини кузова, відповідно частково загібаючи органічні добрива, що є в кузові. Добриво, що рухається планчатими скребками, потрапляє на подрібнювальний барабан 2. Подрібнювальний барабан під впливом обертального руху, що передається йому від ВВП трактора, відриває частинки добрив, подрібнює і передає на розкидальний барабан 13, де розташовані на валу розкидача, що так само обертаються від вала відбору потужності,

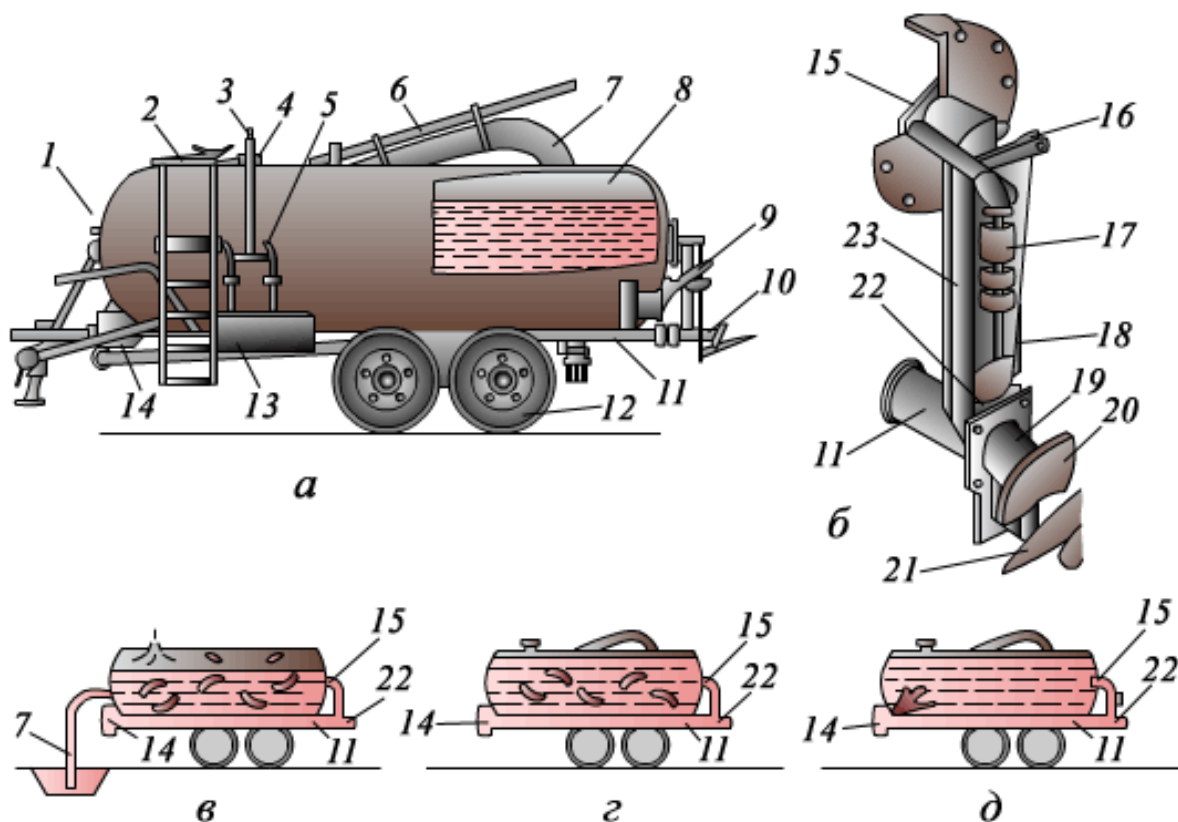
розкидають добриво по полю.

**Машина для внесення рідких добрив органічних добрив МЖТ-10** (рис. 2) призначений для внесення до ґрунту рідких органічних добрив; агрегується така машина з тракторами Т-150К, К-700. Робочі органи приводяться в рух від ВВП трактора.

Будова МЖТ-10. Ця машина складається з рами, змонтованої на два пневматичних колеса. На ній встановлено цистерну, що обладнана заправною штангою і вакуумною системою.

Вакуумна система складається з ротаційного насоса, системи трубопроводів і запобіжного пристрою. Робота цистерни, а саме її спорожнювання та перемішування в ній добрив здійснюються шляхом роботи відцентрового насоса, якому надає рух ВВП трактора.

Під час руху трактора від вала відбору потужності набуває руху відцентровий насос, який лопатами захоплює рідке органічне добриво і спрямовує їх по напірному трубопроводу до виходу з насадкою, де відбувається подрібнення гною на дрібні краплі та розбризкування добрив по поверхні поля.



**Рис. 2. Машина для внесення рідких добрив МЖТ-10:**

а - загальний вигляд; б - перемикаючий розливний пристрій;

в - схема заправки; г - схема перемішування; д - схема розливання добрив:

- 1 - рівнемір; 2 - люк; 3 - вакуумметр; 4 - запобіжний рідинний клапан; 5 - запобіжний вакуумний клапан; 6 - штанга; 7 - заправний рукав; 8 - цистерна; 9 - перемикаючий пристрій; 10 - розливний пристрій; 11 - напірний трубопровід; 12 - ходові колеса; 13 - вакуумна установка; 14 - відцентровий насос; 15, 22 - заслінки; 16 - важіль; 17 - гідроциліндр; 18 - тяга; 19, 23 - патрубки; 20 - змінна засувка; 21 - розподільний щиток.

Технологічні регулювання.

1. Норма внесення добрив - установкою засувок 9 з різним діаметром в них отворів (60, 90, 110 мм), або роботою без заслінки - чим більше отвір в засувці, тим більше норма внесення і навпаки.

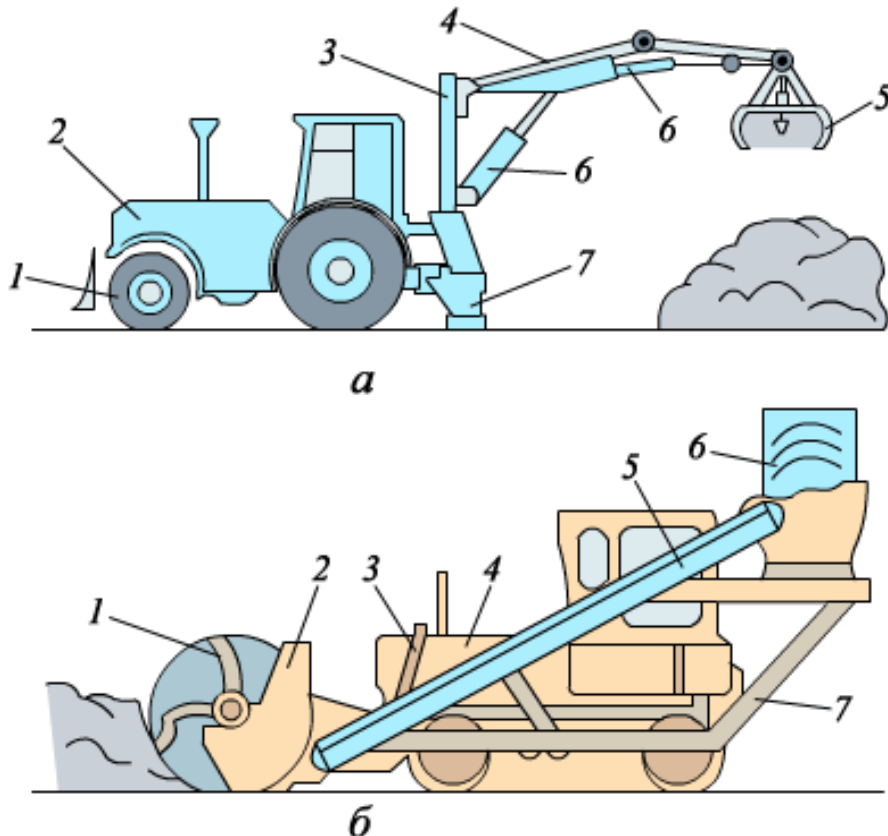
2. Норма внесення добрив - зміною швидкості МТА - чим більше швидкість МТА, тим менше норма внесення і навпаки.

3. Ширина захвату заслінкою - чим ближче заслінка до сопла, тим більше ширина захвату і менше розмір крапель.

**Машини для підготовки до внесення мінеральних добрив. Навантажувачі.** Основними завантажувачами мінеральних добрив є екскаватори та бульдозери (рис. 3), що за допомогою ковшів здійснюють завантаження мінеральних і органічних добрив до кузовів розкидачів.

**Машини для внесення мінеральних добрив.**

Для суцільного внесення мінеральних добрив на поверхню ґрунту, використовуються машини з одно- чи дводисковими розкидачами відцентрової дії – ІРМГ-4, МВУ-0,5, МВД-0,5, МВД-3300, МВД-4300, МВУ-5, а також з пневматичними розкидними робочими органами – РУМ-5-03 тощо. До групи машин з розкидачами відцентрової дії відноситься також машина МВУ-8Б. Вона призначена для поверхневого (суцільного) внесення мінеральних добрив, їх сумішей та меліорантів (вапно, гіпс).

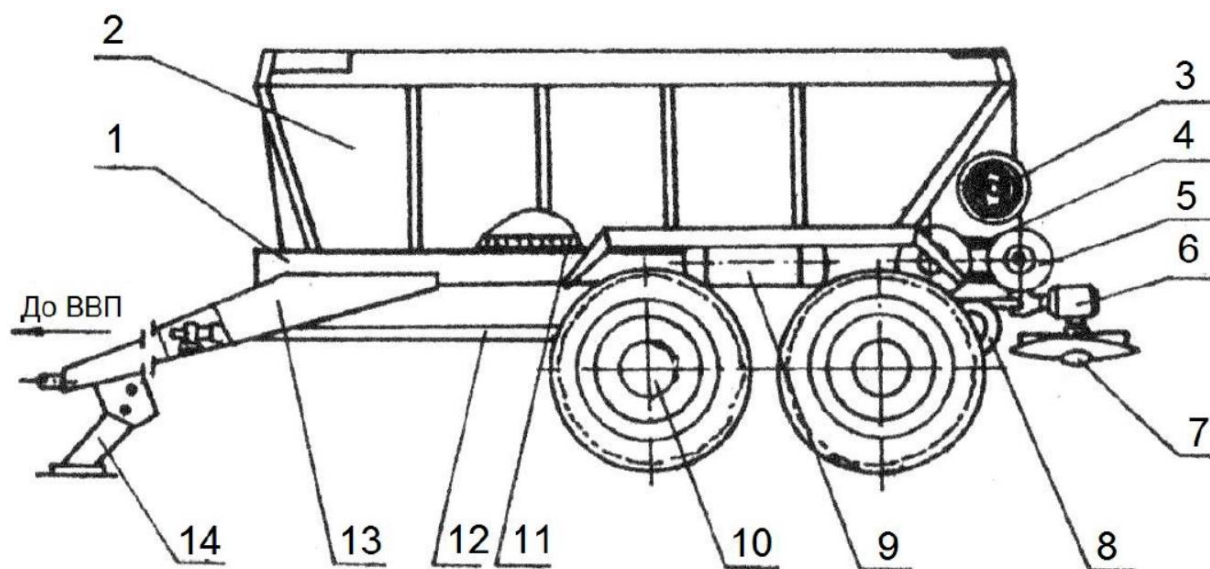


**Рис. 3. Навантажувачі мінеральних добрив:**

**а** - ПЕ-0,8Б: 1 - колесо; 2 - моторний відсік; 3 - поворотна колонка; 4 - стріла; 5 - грейфер; 6 - гідроциліндр; 7 - домкрат; **б** - ПНД-250: 1 - шнекова частина фрези; 2 - корпус; 3 - гідроциліндр; 4 - моторна частина; 5 - поздовжній транспортер; 6 - поперечний транспортер; 7 – рама.

Агрегується з тракторами класу 30 кН (Т-150К), обладнаних валом відбору потужності (ВВП) з частотою обертання 540 об/хв, а також гідрофікованим тяговим крюком.

Машина МВУ-8Б представляє собою напівпричіп вантажністю до 11 т і складається із наступних вузлів і механізмів (рис. 4): рами 1, кузова 2, штурвала 3 регулювання положення заслінки, вала контрпривода 4, ведучого вала транспортера 5, редуктора 6, розкидних дисків 7, вала механізму привода транспортера 8, ресивера 9, ходових коліс 10, транспортера 11, карданного вала 12, сніці 13, підставки 14.



**Рис. 4. Машина для внесення мінеральних добрив МВУ-8Б.**

Кузов машини металевий, має трапецієподібну форму цілнозварної конструкції, складається із бортів і рами. Кузов служить основою для кріплення робочих органів і допоміжних складових одиниць, виконує функції приймального пристрою для завантаження мінеральних добрив. Рама складається з двох балок з'єднаних поперечинами. Настил кузова (дно) виконано із антикорозійного матеріалу. В задній частині кузова є вікно для виходу маси та напрямники для установки дозуючої шиберної заслінки. В передній частині кузова встановлено оглядове вікно для контролю рівня завантаження. Разом з рамою кузов встановлено на осі балансірного візка і закріплено болтами.

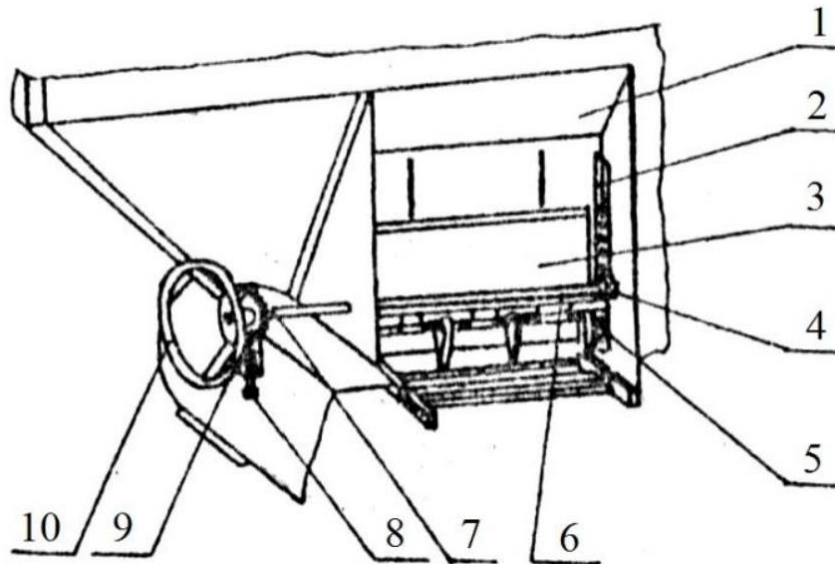
Ходова система машини представляє собою безресорний балансірний візок типу «тандем» і складається з двох балансірів з'єднаних центральною віссю на підшипниках ковзання. Всі колеса ходової системи обладнані пневматичними гальмівними механізмами.

На дні кузова встановлено транспортер. Він представляє собою замкнутий ланцюговий контур, який складається з окремих прутів з'єднаних між собою спеціальними пластинами. Нижні грані цих пластин скошені в напрямку руху транспортера, що сприяє активному очищенню напрямних жолобків в днищі кузова і запобігає «спливанню» транспортера. Регулювання натягу транспортера здійснюється переміщенням його підпружиненої осі за



допомогою натяжних болтів. Перед регулюванням натягу транспортера дно кузова необхідно очистити від добрив.

**Принцип роботи машини МВУ-8Б.** Розкидач мінеральних добрив МВУ-8Б працює наступним чином. Через дозуючу заслінку 3 (рис. 5) і туконапрямок (рис. 6) добрива транспортером 11 (рис. 4) подаються на розкидуючі диски 7, які розподіляють їх віялоподібним потоком по поверхні ґрунту.



**Рис. 5. Дозуючий пристрій:**

1 – задній борт кузова; 2 – напрямник; 3 – дозуюча заслінка; 4 – зірочка;  
5 – рейка; 6 – вал; 7 – зубчате колесо; 8 – фіксатор; 9 – лімб; 10 – штурвал.

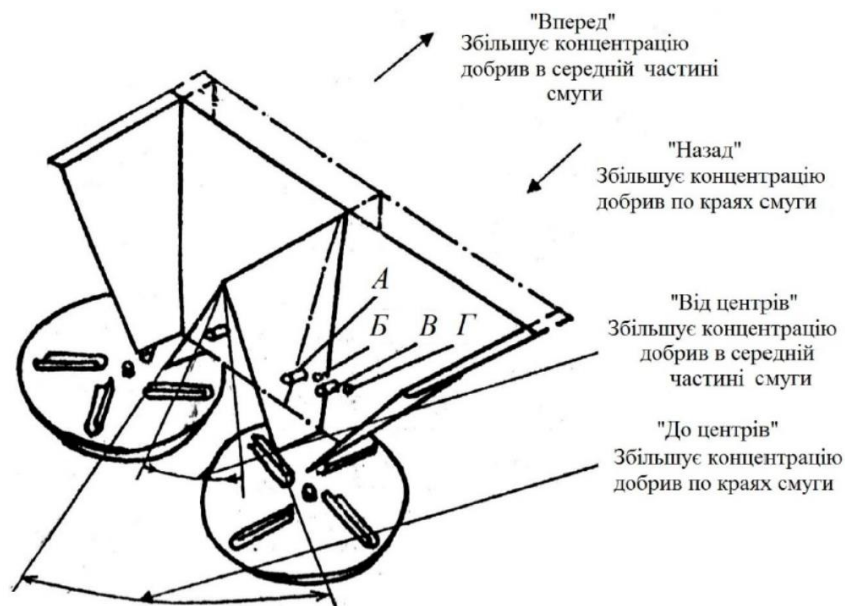
Привод розкидальних дисків здійснюється від ВВП трактора через вали трансмісії, клинопасову передачу та редуктори.

Транспортер може приводитися в рух від правого заднього колеса машини через телескопічний карданний вал, редуктор 1 (рис. 7) і три ступені ланцюгових передач, які дозволяють отримати дві швидкості руху транспортера перестановкою ланцюга на відповідні зірочки останньої ступені (рис. 7). Таке конструктивне виконання привода транспортера дозволяє забезпечувати задані норми внесення добрив незалежно від швидкості руху агрегату.

Для забезпечення великих норм внесення добрив, а також розвантажування сипких матеріалів на місці в конструкції машини передбачений допоміжний привод транспортера від ВВП трактора за допомогою карданної передачі, яка з'єднується з центральним редуктором 3 (рис. 7) за допомогою блока півмуфт 2. Обертний рух від центрального редуктора передається до ланцюгового контуру зірочок  $Z=12$ ,  $Z=45$ .

При першому способі приводу транспортера обертний рух від опорного колеса передається тільки до редуктора 1 (рис. 7), який складається з зубчатої пари для зміни напрямку обертання і механізму включення транспортера (МВТ) від ходового колеса машини. Механізм включення транспортера складається із штока, вилки, двох кулачкових півмуфт, одна з

яких може рухатися на шліцевому валу (напівмуфта 6), який з'єднаний з колесом і постійно обертається, а інша виконана заодно з шестернею 7 і вільно обертається на валу. Обертний рух до шестерень передається в тому випадку, коли тракторист вмикає названий механізм поворотом рукоятки розподільника гідросистеми в кабіні трактора. Масло під високим тиском зміщує шток гідроциліндра 8 з вилкою, а остання з'єднує рухому напівмуфту 6 з напівмуфтою шестерні 7 і обертний рух передається на вал зірочки  $Z=15$  і далі до транспортера.

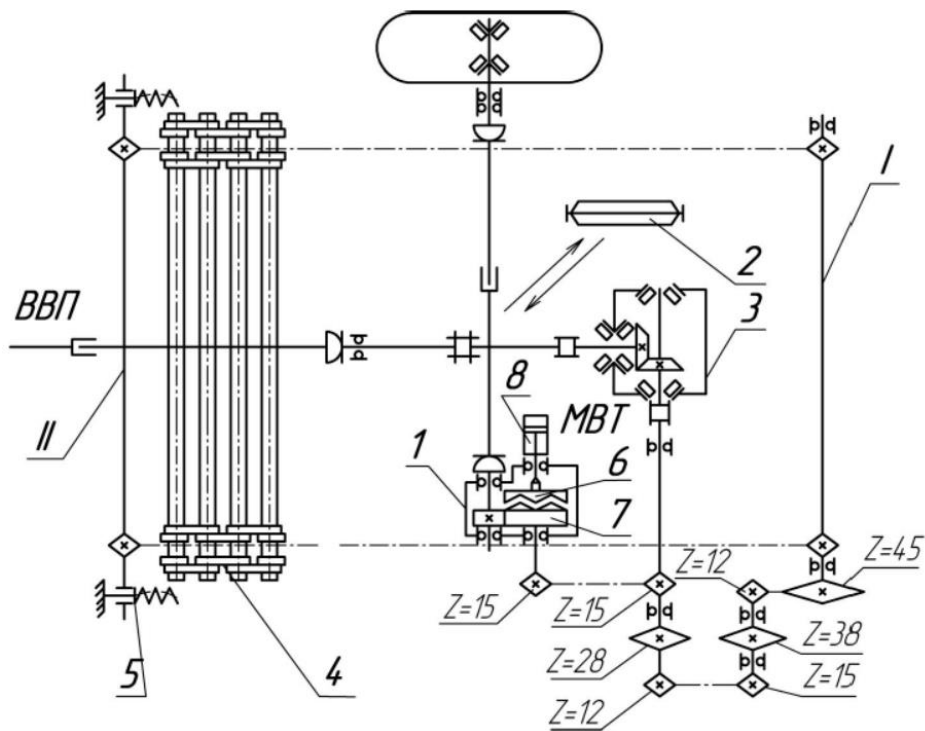


**Рис. 6. Схема регулювання туконепрямника.**

Блок напівмуфт 2, через які передається обертний рух від карданного валу до центрального редуктора 3 при приводі транспортера від ВВП, з'ємний і встановлюється при вимкненому механізмі приводу транспортера від опорного колеса. Одночасний привод транспортера від ВВП і колеса не допускається, так як через різні частоти обертання механізм приводу буде зруйновано.

Привод розкидаючих дисків, необхідний для надання їм обертного руху, складається з телескопічного карданного валу, проміжних валів, двох клинопасових контурів, приводних валів редукторів і самих розкидаючих дисків. Для забезпечення однакової частоти обертання дисків необхідно, щоб був однаковий натяг клинових пасів. Зусилля натягу для нових пасів повинне бути 24 Н, а для прироблених – 18 Н.





**Рис. 7. Кінематична схема механізму привода транспортера:**

I – ведучий вал транспортера; II – ведений вал транспортера; МВТ – механізм включення муфт; 1 – редуктор механізму привода транспортера від опорного колеса; 2 – блок змінних муфт; 3 – редуктор; 4 – транспортер; 5 – натяжний пристрій транспортера; 6 – напівмуфта; 7 – зубчате колесо; 8 – гідроциліндр.

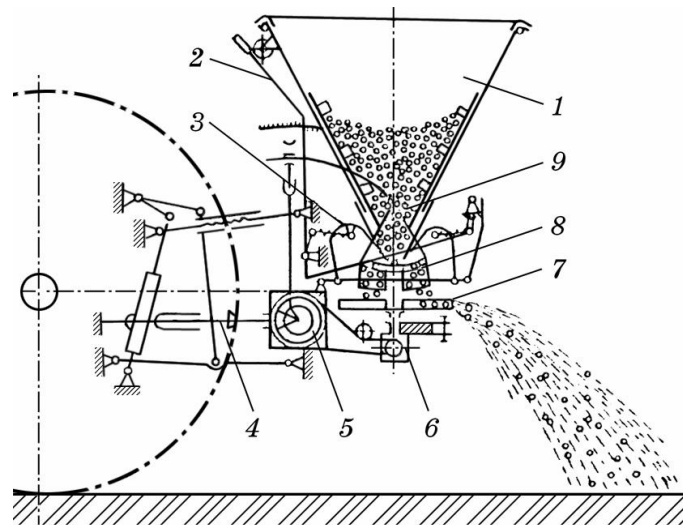
**Розкидач мінеральних добрив МВУ-0,5А** (рис. 8) призначена для розсіювання по поверхні ґрунту мінеральних добрив на полях і в плононосних садах, а також для розкидної сівби насіння трав (сидератів). Машину навішують на трактори Т-25А, ЮМЗ-6КЛ, МТЗ-80, МТЗ-82 і Т-40.

Розкидач складається з бункера 1 місткістю 410 дм<sup>3</sup>, дозувального пристрою, двох розкидальних дисків, механізму приводу (карданного вала 4 та редукторів 5 і 6) і вітрозахисного пристрою.

Дозувальний пристрій має два поворотних клапани 3, за допомогою яких змінюють висоту висівної щілини, і висівну планку 8 зигзагоподібної форми, шарнірно закріпленої на підвісках. При коливальному русі планка переміщується між дном бункера і клапанами 3, виштовхуючи активними вирізами з передньої і задньої щілин добрива. Для безперервного опускання добрив у бункері змонтовано коливальні ворушилки 9. Добрива по лотках надходять на диски 7, які обертаються в різні боки ( $n = 625 \dots 805$  об/хв), і розкидають добрива з шириною захвату до 12 м. У вітряну погоду до розкидача прикріплюють вітрозахисний пристрій, виготовлений з брезенту. Ширина захвату при цьому становить 6 м.

Висіванням добрив (40...2000 кг/га) регулюють, змінюючи висоту висівних щілин і амплітуду коливань висівної планки. Норма висіву насіння трав 8...150 кг/га. Робоча швидкість машини близько 10 км/год, маса 300 кг, продуктивність до 10 га/год.

Аналогічними за будовою і принципом роботи є машини МВУ-100, МВУ-900 та РДН-0,5.



**Рис. 8. Схема начіпного розкидача мінеральних добрив МВУ-0,5А:**

1 - бункер; 2 - регулятор висіву; 3 - поворотний клапан; 4 - карданний вал; 5 і 6 - редуктори; 7 - розкидальний диск; 8 - висівна планка; 9 – ворушилка.

Закордонним аналогом розкидача добрив МВУ-0,5 є розкидачі мінеральних добрив ZA-F фірми «Amazone». Розкидачі центробіжні, призначені для невеликих і середніх сільськогосподарських підприємств. Дводисковий розподільний пристрій і спеціальна лійкоподібна форма кузова гарантують рівномірний розподіл добрив, точне регулювання норми внесення добрив за робочої ширини захвату 9...15 м.

Траєкторія руху частинок добрив змінюється переміщенням лопаток дисків уручну без використання інструментів.

Закордонним аналогом розкидачів мінеральних добрив МВУ-5, МВУ-6, МВУ-8, МВУ-12, МВУ-16, РУМ-5-03 є розкидачі ZG-B фірми «Amazone».

Конструктивні особливості. Дводисковий розподільний пристрій з шириною захвату 10...24 м і спеціальні шнеки з робочою шириною на 6, 9 і 12 м.

Перемикання напрямку руху поздовжньої стрічки для роботи з одним або двома розподільними органами. Під час роботи поздовжня стрічка центрується.

Машини призначені для внесення зернистих, кристалізованих та порошкоподібних добрив на великих площах. Вантажність кузова 5...16 т. Дводисковий розподільний пристрій з шириною захвату 10...24 м. Спеціальні розподільні шнеки з робочою шириною 6, 9 і 12 м.

Перемикаючи напрямок руху поздовжньої стрічки, можна працювати з тим або іншим розподільним органом. Під час роботи поздовжня стрічка центрується. Це забезпечує довговічність і надійність стрічки.

#### **Вибір технологічної схеми внесення добрив**

Найпоширеніші - це два способи внесення мінеральних добрив. За першим способом у змішувачах типу СЗУ-20, ИСУ-4, АИР-20, УТС-30 або змішувачах рідких добрив готують робочу суміш із заданим співвідношенням

поживних речовин. Потім її вносять спеціальними розкидачами мінеральних добрив 1-РМГ-4, РУМ-5, РУМ-8, РУП-8, або рідких добрив підживлювачами типу ПЖУ.

За другим способом кожний із видів добрив вносять окремими розкидачами або підживлювачами, а заданого співвідношення поживних речовин досягають установкою відповідних норм внесення компонентів. Можливе поєднання цих способів, коли-близькі за технологічними властивостями компоненти для твердих добрив спочатку змішують і вносять одним розкидачем, а компоненти з різними властивостями вносять окремими розкидачами.

Важливим недоліком першого способу є те, що через різний гранулометричний склад і питому вагу змішуваних добрив у процесі внесення робочими органами відцентрового типу здійснюється розділення суміші на компоненти, в зв'язку з чим рівномірність їх внесення по ширині захвату агрегату суттєво відрізняється, а відповідно і різко погіршується рівномірність розподілу необхідного співвідношення елементів живлення рослин по площі.

Фактична ширина розкидання окремих компонентів різна, тому за рахунок перекриття по ширині захвату (метод широко використовується на практиці) можна покращити рівномірність якого-небудь одного із компонентів.

Найпоширеніший для практичного застосування спосіб, при якому кожний із компонентів заданої суміші вноситься окремим розкидачем. У цьому разі можна регулювати рівномірність внесення окремих компонентів відповідною величиною перекриття ширини захвату кожного агрегату, з урахуванням допуску по вихідним вимогам.

Залежно від застосованих технічних засобів для підготовки і внесення добрив, наявного транспорту, типу змішувача, відстані від складу до поля використовують різні технологічні схеми внесення добрив.

Прямоточна схема передбачає навантаження добрив на складі господарства в розкидачі, які транспортують їх і розкидають на полі. Вона ефективна при відстані до поля не більше 2,5...3,0 км і площі поля понад 5 га.



Навантаження

Транспортування  
→



Розкидання

За перевантажувальною схемою добрива на складі господарства навантажують у спеціальні автомобілі-перевантажувачі типу САЗ-35-02, завантажувачі ЗСА-40, АС-2УМ, потім транспортують безпосередньо до розкидачів і завантажують їх добривами. Схема найефективніша при високій організації праці, достатній кількості транспортно-навантажувальних засобів і відстані до місця внесення понад 4 км.



При перевалочній схемі добрива у транспортні засоби навантажують на складі, транспортують на поле і розвантажують у бурти, з яких навантажують у розкидачі.



Застосовують тільки при недостатку в господарстві транспортних засобів і використанні на складах змішувачів та площі поля до 6 га. Слід враховувати, що на відстанях до 5 км доцільно використовувати транспортні засоби малої місткості до 3...5 т, а понад 5 км — більшої місткості. Рідкі азотні добрива (аміачна вода, вуглеаміакати), а також рідкі комплексні добрива вносять при оранці (в склад агрегату входить енергонасичений трактор, плуг з підживлювачем типу ПЖУ) або культивації культиваторами із спеціальними ножами для внесення добрив у ґрунт.

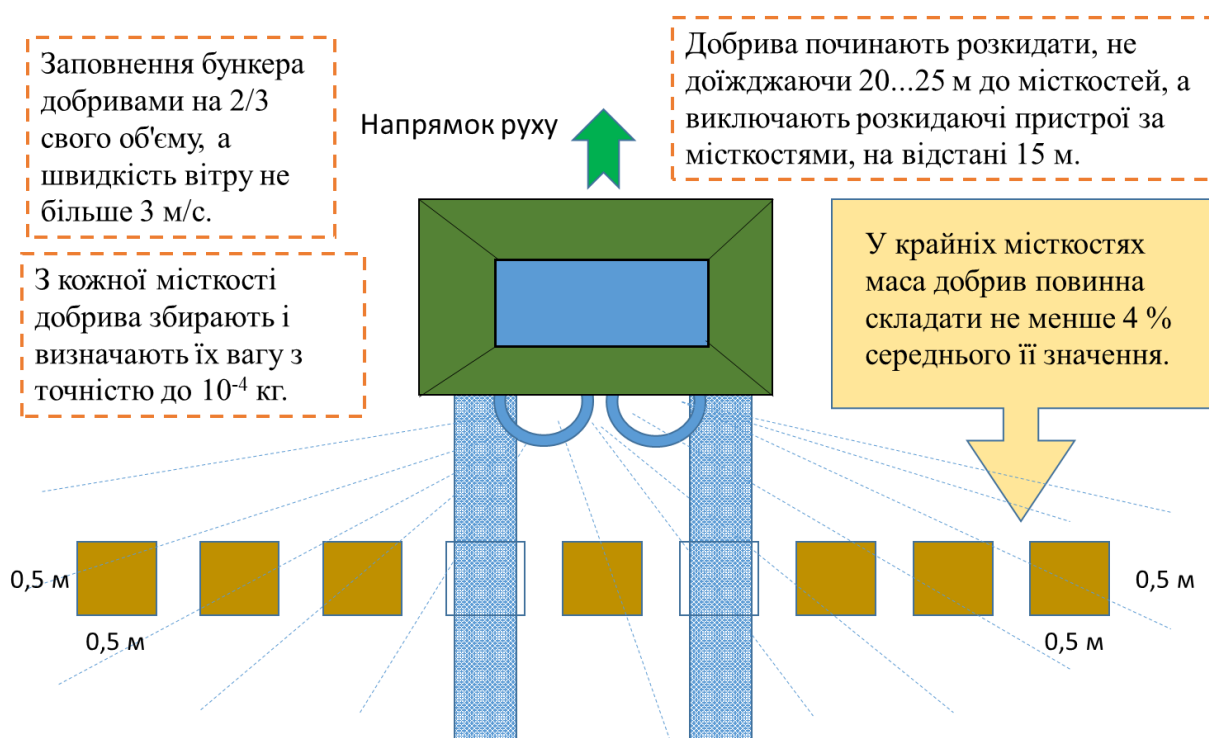
#### **Методи контролю та оцінка якості операцій внесення добрив**

Якість роботи агрегатів для внесення добрив характеризується такими показниками: агротехнічними строками і тривалістю виконання робіт та технологічного процесу. Якість виконання технологічного процесу внесення добрив залежить від якості розкидальних, розпилювальних пристроїв, яку оцінюють за показником покриття поверхні поля твердими чи рідкими добривами, густиною покриття, кількістю добрив або їх частинок на 1 м<sup>2</sup>

поверхні поля, нерівномірністю покриття поверхні, ступенем використання цих добрив.

Для визначення дози і рівномірності внесення добрив на рівній площадці розставляють місткості розмірами 0,5 x 0,5 x 0,05 м по всій ширині розкидання добрив (рис. 9). У крайніх місткостях маса добрив повинна складати не менше 4 % середнього її значення. Місткості розміщують в один ряд перпендикулярно руху агрегату. На місці проходу коліс місткості не розміщують, а масу добрив у цих місцях розраховують як середнє значення з двох суміжних місткостей.

Для визначення дози і рівномірності внесення добрив на рівній площадці розставляють місткості розмірами 0,5 x 0,5 x 0,05 м по всій ширині розкидання добрив.



**Рис. 9. Контроль та оцінка якості операцій внесення добрив**

### Зміст звіту

1. Виконати принципові конструктивно-технологічні схеми машин ПРТ-10, МЖТ-10, МВУ-8Б, МВУ-0,5, пояснити особливості їх будови і технологічних схем роботи.
2. Занотувати основні технічні характеристики машин, що вивчаються.

### Контрольні запитання

1. Яке технологічне призначення мають ПРТ-10, МЖТ-10, МВУ-8Б, МВУ-0,5?

7. Якого типу застосовуються механізми для приводу вивантажувальних транспортерів і як регулюється швидкість їх руху в розкидачі ПРТ-10?
4. Як регулюється норма внесення робочої рідини в МЖТ-10?
8. Як працює машина МЖТ-10 в режимах самозавантажування, транспортування, перемішування і розливання рідких органічних добрив?
9. Які запобіжні пристрої і як вони діють в машині МЖТ-10 при заповненні резервуара?
10. Для забезпечення якого способу внесення добрив призначена машина МВУ-8Б?
11. Які робочі органи і механізми входять до складу машини?
12. Як приводиться в дію транспортер?
13. Яке призначення туконепрямника?
14. Які регулювання мають місце в конструкції туконепрямника?
15. Що конструктивно представляє собою транспортер?
16. Яка будова механізму приводу транспортера?
17. Які типи гальм застосовуються в машині?
18. Що представляє собою ходова система машини?
19. Яке призначення механізму вмикання муфти?

## ПРАКТИЧНА РОБОТА № 3

### Тема: Машини для сівби і садіння сільськогосподарських культур

**Мета роботи:** закріпити та поглибити знання з будови та технологічних регулювань машин для сівби зернових, технічних культур та садіння картоплі.

#### Короткі теоретичні відомості

*Сівба та садіння сільськогосподарських культур* - це розміщення насіння заданої культури на необхідній глибині у вологому шарі ґрунту в оптимальні строки з одночасним внесенням добрив і забезпеченням інших умов для його проростання, розвитку сходів.

Основними вимогами до сівби чи садіння є здійснення технологічних процесів:

- районованим якісним матеріалом для кожної зони і культури;
- виконання їх в оптимальні строки;
- додержання норм і глибин висіву чи садіння;
- правильне і рівномірне розміщення рослин на площі.

Визначення оптимального строку сівби має вирішальне значення для отримання високих урожаїв сільськогосподарських культур. Висіяним в оптимальні строки рослинам створюється найкраще забезпечення факторами життя (вода, тепло, повітря, температура, елементи живлення), тому вони дружно вкорінюються, сходять, ростуть і розвиваються, внаслідок чого збільшується врожай і поліпшується його якість. Змінюючи строки сівби, можна змінити умови і строки проходження окремих етапів органогенезу, що впливає на продуктивність рослин.

*Глибина загортання насіння* - це відстань від поверхні ґрунту по вертикальній лінії до нижньої частини розміщення висіяного насіння. Насіння у ґрунт має бути загорнене в такі умови, щоб воно знаходилось на твердому ложі і було належно забезпечене водою, теплом, повітрям та елементами мінерального живлення.

**Агротехнічні вимоги до посівних машин.** Зернові сівалки мають забезпечувати рівномірний розподіл насіння по всій площі поля, висівати насіння зернових, зернобобових, круп'яних та інших культур, насіння яких за розмірами подібне до зернових, із заданими нормами висіву.

Відхилення фактичної норми висіву насіння від заданої не більше ніж  $\pm 3\%$ .

Висівні апарати зернових сівалок мають висівати насіння рівномірно і стабільно. Середня нерівномірність висіву між окремими апаратами для зернових культур не перевищує 6 %, для зернобобових 10 % і для трав 20 %. Слід стежити, щоб під час сівби насіння не пошкоджувалось висівними апаратами. Допускається пошкодження насіння зернових культур до 0,2 %, а зернобобових – до 0,7 %.

Передпосівний обробіток проводять не раніше ніж за 2 год до сівби на глибину загортання насіння залежно від культури, типу та стану ґрунту.



Приблизна глибина загортання насіння пшениці, жита, вівса, ячменю на легких ґрунтах – 4,5 – 5,0 см, на середніх вологих – 2,5 – 3,0 см, сухих – 4 – 5 см, важких – 2 см, в зоні вітрової ерозії – 6 – 8 см. Поверхня ділянки повинна бути рівною, на ділянці, яка піддається вітровій ерозії, збережено не менше 60 % поживних решток.

Огріхи не допускаються. Рядки повинні бути прямолінійними. Сівбу необхідно проводити за 4 – 5 днів, а на одному полі – за 1 - 2 дні.

Туковисівні апарати зернових сівалок мають забезпечувати задану норму висіву мінеральних добрив. Відхилення норми висіву добрив від заданої може бути не більше ніж 10 %. Нерівномірність висіву добрив між туковисівними апаратами не перевищує  $\pm 10\%$ .

Сошники сівалок мають утворювати ущільнене дно борозни, забезпечувати подавання насіння на це дно і присипати насіння вологим шаром ґрунту. Відхилення глибини загортання насіння від заданої не перевищує + 15 %. Якщо глибина сівби становить 3...4 см, то це відхилення має бути + 0,5 см, при 4...5 см + 0,7, а при 6...8 см –  $\pm 1$  см. Задана ширина міжрядь може мати відхилення  $\pm 1$  см.

**Зернові сівалки.** Посівні машини призначені для висівання насіння сільськогосподарських рослин окремо або одночасно з внесенням мінеральних добрив.

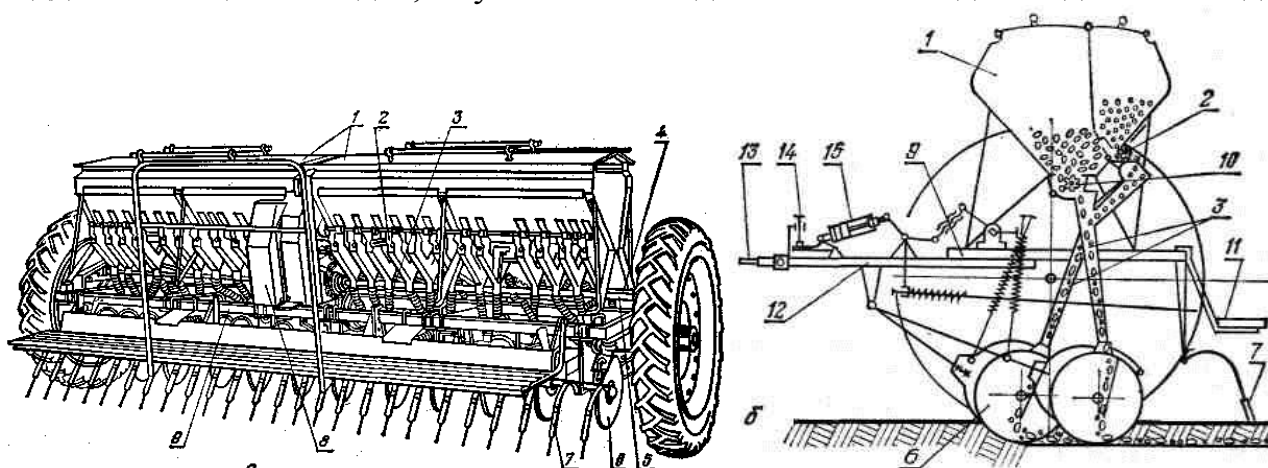
До зернових сівалок відносять зерно-тукові, зерно-трав'яні, льонові, рисові, соєві та ін.

**Зерно-тукові сівалки СЗ-3,6** призначені для сівби насіння зернових, зернобобових, круп'яних та інших культур з одночасним внесенням у рядки гранульованих мінеральних добрив.

До робочих органів сіялки (рис. 1), відносяться висівний апарат 10 бункер 1 для насіння і добрив, туковисіваючий апарат 2, насіннепроводи 3, сошники 6 и загортачі 7. Збірними одиницями і механізмами являються рама 9 зі зчіпкою 12, опорно-привідні колеса, механізми піднімання и установки глибини ходу сошників и механізми 8 передачі руху від опорного колеса до валу висіваючи апаратів. Для прямолінійного руху агрегату и посіву зерна без огріхів сіялка оснащена спеціальними пристроями - маркерами.

**Технологічний процес роботи.** Насіння і мінеральні добрива, що засипані у відповідні відділення зернотукового бункер 1 самопливом надходять до висівних апаратів. Під час руху сівалки від опорно-привідних коліс за допомогою механізму передач приводяться в обертний рух насінневисівні 10 і туковисівні 2 апарати. Котушки насінневисівних апаратів жолобками захоплюють порції насіння і подають їх у насіннепроводи 8. Із тукового відділення ящика добрива штифтовими котушками туковисівних апаратів 2 подаються на лотоки, по яких вони також потрапляють у насіннепроводи. Потім насіння разом із мінеральними добривами надходить у розтруби сошників і по їхніх напрямних пластинах спрямовуються на дно борозни, що утворюється дисками сошників. Насіння і добрива в борознах спочатку присипаються ґрунтом внаслідок самоосипання стінок борозни, а потім загортаються за допомогою загортачів 7. Робоча ширина захвату сівалки 3,6 м,

тяговий опір 3,5 кН, глибина ходу сошників 4...8 см, місткість зернового відділення ящика 453 дм<sup>3</sup>, а тукового - 212 дм<sup>3</sup>. Робоча швидкість до 12 км/год.



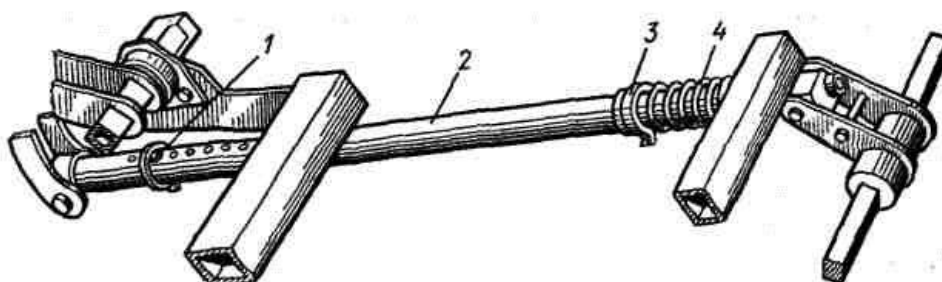
**Рис. 1. Сівалка зернова СЗ-3,6:**

а - загальний вид; б - технологічна схема роботи; 1 - зернотуковий ящик; 2 - туковисівний апарат; 3 - насіннепровід; 4 - вал підйому сошників; 5 - вал контрприводу; 6 - сошник; 7 - загортач; 8 - передавальний механізм; 9 - рама; 10 - висівний апарат для зерна; 11 - підніжна дошка; 12 - сниця; 13 - причіп; 14 - регулятор заглиблення; 15 - гідроциліндр.

**Основні регулювання зернової сівалки СЗ-3,6.** На задану ширину міжрядь сошники встановлюють на попередньо розміченій спеціальній дошці. При парній кількості сошників міжряддя буде посередині сівалки, а при непарній сошник встановлюють посередині сівалки і в обидва боки від нього розміщують інші сошники, переміщуючи на брусі повідці сошників і вилки штанг на квадратних валах піднімання. Вивільнені висівні апарати перекривають спеціальними заслінками.

Глибину ходу всіх сошників встановлюють гвинтом регулятора глибини, розташованого на середній сниці сівалки. Максимального заглиблення сошників досягають при повністю вкрученому гвинті. Глибину переставляючи фіксатори пружин в отворах штанг.

Глибину ходу загортачів регулюють перестановкою штиря 1 (рис. 2) в отворах штанги 2 з відповідною перестановкою ковпачка 3. Найбільша глибина ходу загортачів буде при встановленні штиря 1 у перші отвори штанги з боку вала піднімання сошників при максимально стиснутій ковпачком пружині 4.



**Рис. 2. Регулювання глибини ходу загортачів:**

1 - штир; 2 - штанга; 3 - ковпачок; 4 - пружина.

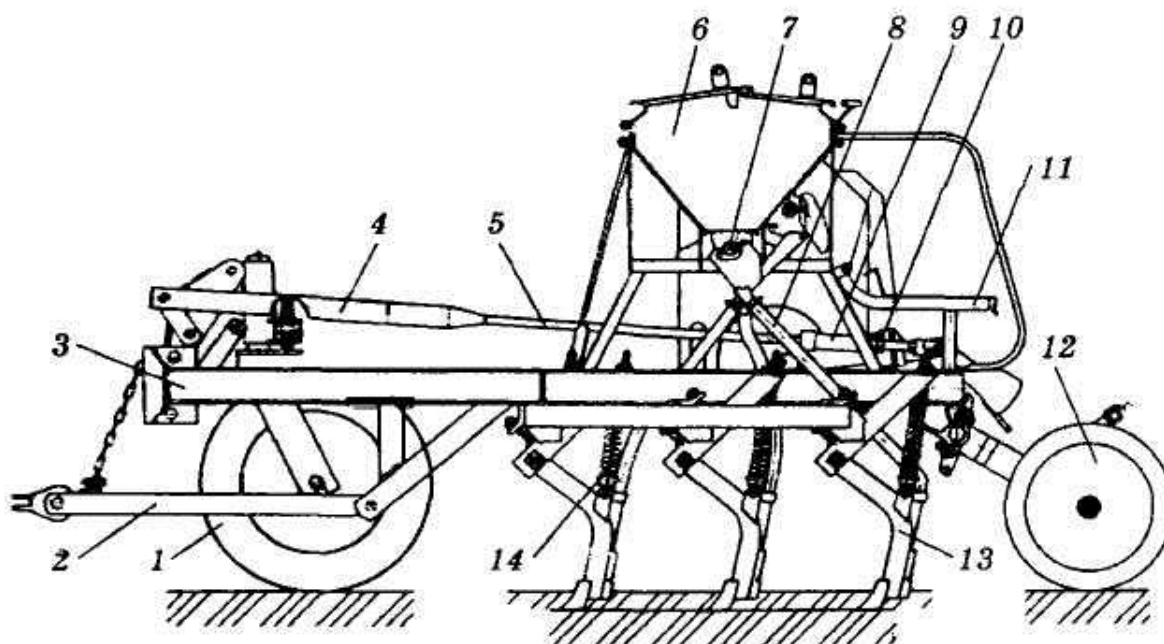
Рівномірність висіву насіння кожним апаратом встановлюють, зсуваючи корпус апарата відносно котушки. У правильно встановленому висівному апараті при повністю висунутих котушках із корпусів (регулятор норми висіву переведений на нульову поділку циферблата) торці котушок повинні знаходитись в одній площині з внутрішньою поверхнею розеток.

Норму висіву насіння орієнтовно встановлюють шляхом підбирання необхідної довжини робочої частини котушки і передаточного відношення механізму передач.

У межах одного передаточного числа норму висіву добрив регулюють заслінками туковисівних апаратів, змінюючи розмір вихідних вікон.

Фактичну норму висіву добрив перевіряють пробним висівом, аналогічно зерновим апаратам.

**Сівалка зернотукова стерньова СЗС-6** (рис. 3) застосовується для рядкової сівби зернових, дрібно- і середньонасінневих зернобобових культур по стерньових фонах одночасно з передпосівною культивуацією, внесенням гранульованих мінеральних добрив і коткуванням ґрунту в рядках.



**Рис. 3. Схема модуля зернотукової стерньової сівалки СЗС-6:**

- 1 - опірне колесо; 2 - причіпний пристрій; 3 - рама; 4 і 5 - тяги;  
6 - зернотуковий ящик; 7 - насінневисівний апарат; 8 - насіннепровід;  
9 - гідроциліндр; 10 - регулювальна гайка; 11 - підніжна дошка;  
12 - котки; 13 - сошник; 14 - пружина сошника.

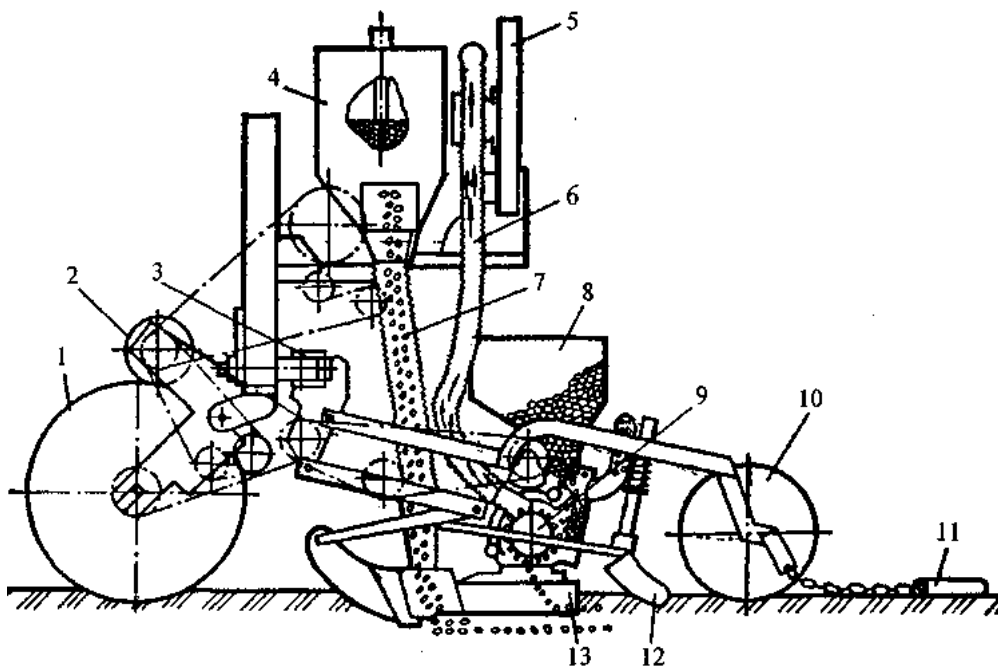
Це сівалка секційна модульна. Ширина захвату одного модуля 2 м. Кожен модуль має зернотуковий ящик 6, насінневисівні 7 та туковисівні апарати, лапові сошники 13, клиноподібні металеві котки 12, передне самовстановлюване 1 і заднє опорне колеса, раму 3, механізм передачі і причіпний пристрій 2. Сошники 13 встановлено у три ряди. Кожен сошник

закріплений шарнірно до рами і утримується двома амортизаційними пружинами 14, які сприяють самоочищенню сошників і, крім того, є запобіжними. Ширина міжрядь у модулі 22,8 см. Від котків 12 рух передається ланцюговою передачею на висівні апарати. Котки ущільнюють ґрунт після проходження сошників і формують борозни в рядках. Глибину ходу сошників регулюють упором на штоці гідроциліндра і довжиною тяги механізму підйому.

Робоча ширина захвату сівалок СЗС-6 і СЗС-12 становить відповідно 6,15 і 12,3 м. Робоча швидкість до 10 км/год.

**Сівалки для сівби просапних культур.** Сівалки універсальні пневматичні СУПН-8, СУПН-8А, СУПН-6 і СУПН-6А призначені для пунктирної сівби відсортованого, каліброваного і некаліброваного насіння кукурудзи, соняшнику, ріпаци, сорго, сої та інших просапних культур з одночасним внесенням окремо від насіння гранульованих мінеральних добрив. Агрегатують їх з тракторами класу 1,4.

Сівалка начіпна СУПН-8 складається з основної рами 3 (рис. 4), двох опорно-приводних пневматичних коліс 1, восьми посівних секцій, чотирьох туковисівних апаратів 4, вентилятора 5, повітропроводів 6, механізму передач 2, двох маркерів, уніфікованої системи контролю технологічних параметрів (УСК) і транспортного пристрою.



**Рис. 4. Функціональна схема сівалки СУПН-8:**

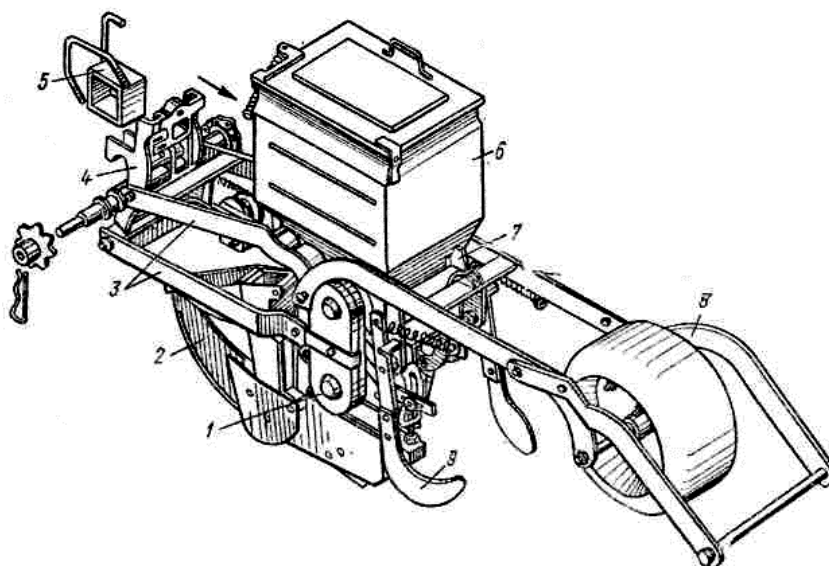
- 1 - опорно-приводне колесо; 2 - механізм передач; 3 - рама;
- 4 - туковисівний апарат; 5 - вентилятор; 6 - повітропровід;
- 7 - тукопровід; 8 - бункер для насіння; 9 - насінневисівний апарат;
- 10 - колесо прикочувальне; 11 - шлейф; 12 - загортач; 13 - сошник.

Кожне опорно-приводне колесо з механізмом передач 2 кріпиться до рами 3 за допомогою кронштейна і приводить у рух чотири насінневіх і два туковисівних апарати. Вісь колеса встановлена на підшипники кочення, на

сівалці встановлені туковисівні апарати шнекового типу АТП-2. Висівний апарат являє собою вал, на якому закріплені два пружинні шнеки з лівою і правою навивками. Шнеки апарата при роботі подають добрива у дві посівні секції.

Вентилятор 5 відцентрового типу закріплений в центральній частині рами. Ротор вентилятора приводиться в рух від валу відбору потужності трактора. Кожух вентилятора має розтруб із штуцерами, до яких під'єднуються повітропроводи. Інші кінці повітропроводів з'єднані з кришками висівних апаратів посівних секцій.

Кожна посівна секція складається з паралелограмного механізму 3 (рис. 5), який вона кріпиться до рами сівалки, висівного апарата 1 з бункером 6 для насіння, комбінованого сошника 2, загортачів 9, прикочуючого колеса, шлейфа 8, механізмів привода висівного диска і регулювання заглиблення сошників 7.



**Рис. 5. Посівна секція сівалки СУПН-8:**

- 1 - висівний апарат; 2 - сошник; 3 - паралелограмний механізм;  
4 - передній кронштейн; 5 - рама; 6 - бункер для насіння; 7 - механізм регулювання заглиблення сошника; 8 - шлейф; 9 - загортач.

Сіялки оснащені туковисівними апаратами АТД-2 дисково-скребкового типу які можуть висівати гранульовані і порошкоподібні добрива.

**Технологічний процес роботи.** Висівні диски насінні- 9 (див. рис. 4) і туковисівних 4 апаратів приводяться в обертовий рух через механізм передач 2 від опорно-приводних коліс 1. Вентилятором 5 створюється розрідження, яке через повітропровід 6 передається до підковоподібної порожнини висівного апарата.

Насіння, засипане в бункер 8 висівного апарата, надходить у забірну камеру. Тут насіння, що знаходиться біля отворів диска, присмоктується до нього і обертовим рухом диска переноситься із забірної камери в нижню порожнину корпусу висівного апарата. Зайве насіння зчищається з диска

штирями вилки і спрямовується назад до забірної камери.

При переході отворів з насінням із зони розрідження в зону атмосферного тиску насіння відпадає від отворів і вкладається на ущільнене дно борозни, що утворюється насінневою п'яткою сошника 13.

Висівний диск туковисівного апарата при обертанні переносить за собою нижній шар добрив, частина яких відсікається скребками, спрямовується через вікна до лійок і через тукопроводи 7 надходить у борозенки, що утворюються туковими п'ятками сошників 13.

Загортачі 12, розміщені за сошником, закривають борозенки з укладеним добривом і насінням. Прикочувальне колесо 10, вслід за загортачем ущільнює ґрунт над борозенкою, забезпечуючи контакт між насінням і ґрунтом, що зумовлює відтягування вологи до насіння. Шлейф 11 розрівнює поверхню зони рядка і створює над нею мульчуючий шар ґрунту.

**Основні регулювання сівалки СУПН-8.** На задану ширину міжрядь секцій розставляють відповідно до міток на брусі. Залежно від культури, що висівається, підбирають комплекти змінних висівних дисків; з отворами діаметром 3 мм для насіння соняшнику і сорго; 5,5 мм - кукурудзи і рицини. Задану норму висіву насіння встановлюють підбиранням дисків відповідною кількістю отворів (14 або 22) і зміною частоти обертання дисків, змінюючи передаточне відношення в механізмі передач на вал дисків.

Відбивач висівного апарата регулюють так, щоб між штирями вилки могла пройти лише одна насінина.

Необхідне положення штирів вилки встановлюють за допомогою важеля і шкали. Переміщення важеля відносно шкали на одну поділку відповідає зміні відстані між штирями вилки орієнтовно на 1 мм.

Глибину ходу сошника секції в межах 4...12 см регулюють перестановкою пружинного шплінта в отворах куліси, шарнірно прикріпленої до корпусу висівного апарата.

Максимальна глибина ходу забезпечується при встановленні шплінта у верхній отвір куліси. Перестановка шилінга в кожний наступний отвір куліси відповідає зміні глибини ходу сошника орієнтовно на 1 см.

Залежно від умов роботи регулюють стиснення пружин штанг, що з'єднують брус рами з повідцями посівної секції.

Норму висіву мінеральних добрив регулюють зміною величини відкривання висівного вікна туковисівного апарата АТД-2 регулятором. Орієнтовні розрахункові норми висіву гранульованого суперфосфату вологістю 16 % при ширині міжрядь 70 см становлять, кг/га: 42 (регулятор на поділці 1); 98 (2); 155 (3); 192 (4); 225 (4).

Зазор між туковисівним диском і нижньою кромкою пояса апарата встановлюють в межах 0,5 - 1,5 мм регулювальним гвинтом.

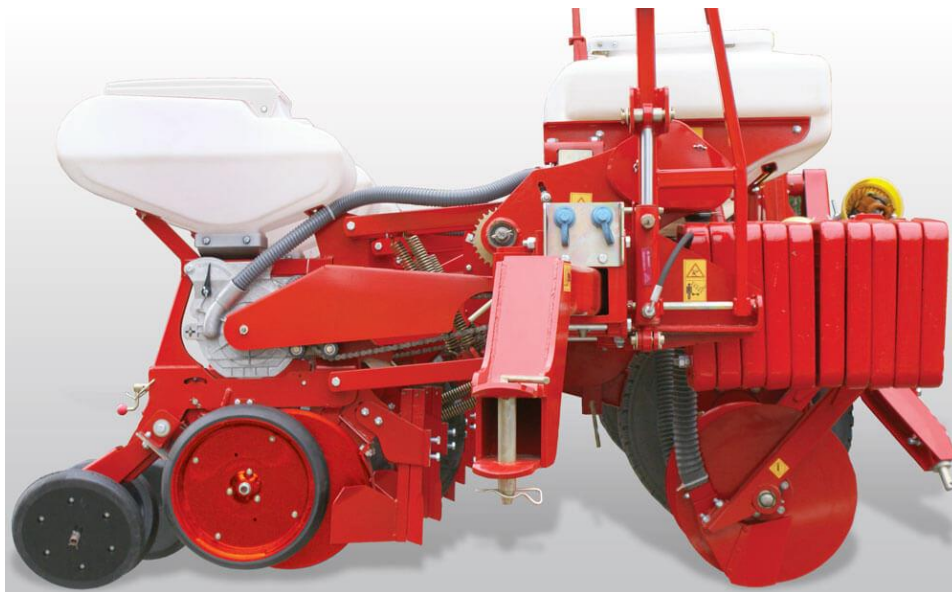
Зазор (0 - 3 мм) між верхньою кромкою пояса апарата і нижньою кромкою бункера регулюють переміщенням шарніра кріплення бункера.

**Універсальні пневматичні сівалки модельних рядів VESTA, VESTA PROFІ і VEGA PROFІ** (рис. 6) призначені для точного висіву каліброваного

насіння кукурудзи, соняшника, рицини, сорго, сої, а також насіння кормових бобів, квасолі, люпину з одночасним, роздільним від насіння внесенням гранульованих мінеральних добрив і коткуванням ґрунту в рядках.

Також можливий висів некаліброваного насіння, але в такому випадку точність буде безпосередньо залежати від різниці в розмірах і ступеню пошкодження посівного матеріалу.

Сівалки точного висіву забезпечують посів на кінцеву густоту, виключаючи використання ручної праці під час формування необхідного інтервалу між рослинами.



**Рис. 6. Сівалка VEGA PROFİ.**

Сівалки VEGA 6 PROFİ, VEGA 8 PROFİ і VEGA 16 PROFİ випускаються в напівпричіпному виконанні.

Напівпричіпні сівалки не потребують використання тракторів великої потужності і забезпечені транспортними пристроями, що дозволяє пересувати сівалку дорогами загального призначення.

Посівна секція сівалки VEGA PROFİ має такі особливості:

- дводисковий сошник;
- можливість регулювання тиску на ґрунт до 280 кг;
- можливість використання грудковідводу або прорізного диска;
- регульоване v-образне коткувальне колесо;
- копіювальні катки дозволяють точно копіювати рельєф поля.





**Рис. 7. Прикочувальні котки сівалки Сівалки VEGA PROFi.**

Максимальне суміщення точки скидання насіння в посівне ложе і точки опори бічних коліс дозволяє витримувати завдану глибину загортання насіння, що забезпечує рівномірність сходів і підвищує врожайність.

Катки копіювальні змонтовані на балансірі, що дозволяє кожному катку рухатися незалежно від іншого і долати перешкоди висотою до 50 мм без зменшення глибини посіву.

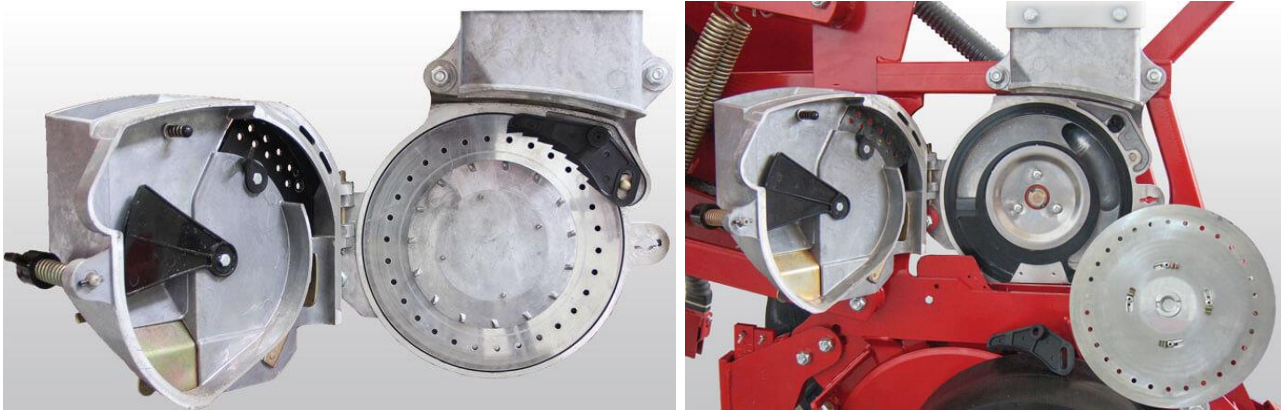
На сівалках VESTA, VESTA PROFi і VEGA PROFi всі вали приводу зернових і тукових висівних апаратів змонтовані на підшипниках кочення.

Сівалки забезпечені міцним гідрофікованим маркером із диском більшого діаметру, який має можливість змінювати кут атаки для отримання добре видимого сліду.

Порошкове фарбування металевих деталей гарантує захист від корозії не менше 8 років.

Висівний апарат PROFi (рис. 8):

- встановлений на рамі, що виключає вплив на нього навантажень і гарантує довговічність використання;
- забезпечує однозерновий висів насіння;
- наявність верхнього і нижнього регульованих скидачів насіння - відсутність двійників;
- кількість насіння, яке потрапляє з бункера до висівальної камери, регулюється заслінкою;
- легке і зручне обслуговування без інструменту;
- наявність оглядового вікна - зручність налаштування;
- на висівальному диску встановлена швидкознімна ворушильня, яка перешкоджає ущільненню і зависанню насіння в камері висівального апарату;
- ущільнююча прокладка вбудована в корпус, на ній є бортик, стирання якого сигналізує про необхідність заміни;
- для швидкого видалення насіння з камери висівного апарату передбачений розвантажувальний люк.



**Рис. 8. Висівний апарат PROFI.**

Сівалки модельних рядів VESTA, VESTA PROFІ і VEGA PROFІ мають пластикові бункери (рис. 9).



**Рис. 9. Бункер для зерна сівалок VEGA PROFІ об'ємом 52 л.**



**Рис. 10. Бункер для добрив сівалок VESTA 6 PROFІ і VEGA PROFІ об'ємом 170 л.**

Сівалка VEGA 16 PROFІ має сумарну ємність бункерів для насіння 832 л і 1 360 л - для добрив. Сівалка VEGA 8 PROFІ має сумарну ємність бункерів для насіння 416 л і 680 л - для добрив.

Сівалка VEGA 6 PROFІ має сумарну ємність бункерів для насіння 312 л і 340 л - для добрив. При нормі висіву кукурудзи 5 насінин на 1 погонний метр, сівалка VEGA 8 PROFІ може засіяти без дозавантаження 20 гектарів.

Всі вали приводу зернових і тукових висівних апаратів змонтовані на підшипниках кочення.

На сівалках VEGA PROFІ встановлюється електронна система контролю HELIOS, на сівалках VESTA PROFІ встановлюється електронна система контролю SPUTNIK (рис. 11), на сівалках VESTA встановлюється електронна система контролю ФАКТ, які контролюють проліт насіння в кожному сошнику, швидкість руху і передають інформацію на монітор, установлений у кабіні трактора, що дозволяє вести облік засіяної площі.



**Рис. 11. Система контролю SPUTNIK на сівалках VEGA PROFİ.**

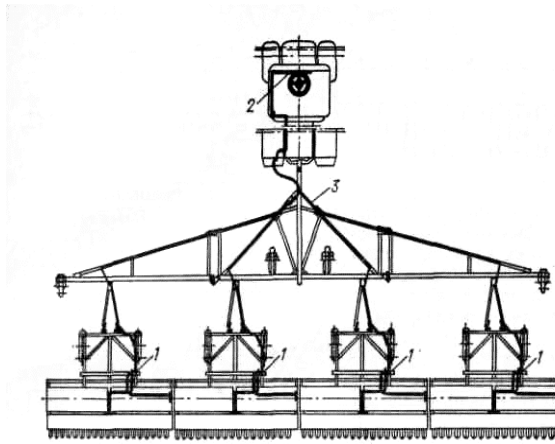
Таблиця 2.

**Технічна характеристика сівалок VEGA PROFİ**

Показник	Одиниця виміру	VEGA 6 PROFİ	VEGA 8 PROFİ	VEGA 16 PROFİ
Ширина міжрядь	мм	700	700	700
Норми висіву для насіння	шт./п.м.	1,3 - 52,9	1,3 - 52,9	1,3 - 52,9
Норми висіву для добрив	кг/га	23,5 - 245,4	23,5 - 245,4	23,5 - 245,4
Габаритні розміри у робочому стані	мм	2400x7169x1700	4000x8085x1480	6125x12565x2795
у транспортному стані	мм	7000x2670x2025	8000x2670x2025	13100x3325x3460

Сівалки VEGA 6 PROFİ і VEGA 8 PROFİ агрегатуються з тракторами потужністю від 80 к. с.

При сівбі зерновими сівалками комплектують шеренгові агрегати (рис. 12), в яких сівалки розташовані в один ряд, а при використанні сівалок СЗ-3,6 або їх модифікацій – ешелоновані, з шаховим розташуванням сівалок.

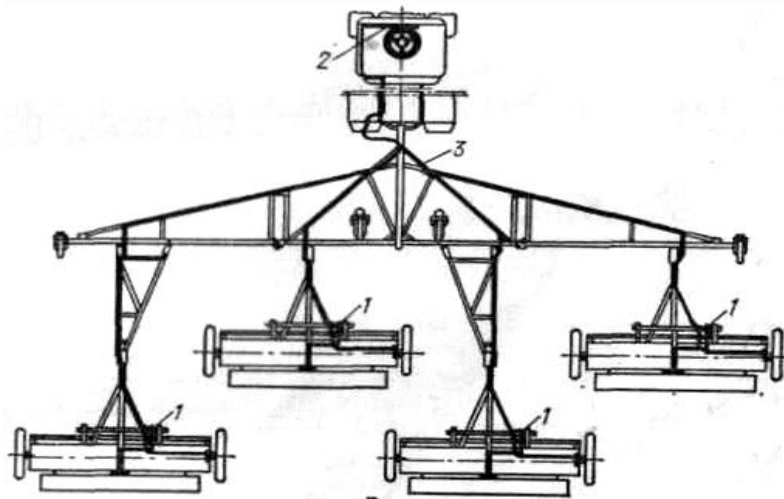


**Рис. 12. Схема шеренгового посівного агрегату: 1 - сівалка СЗП-3,6; 2 - трактор; 3 - зчіпка СП-16**

Шеренгові агрегати більше маневрені, ніж ешелоновані, зручніші при технологічному обслуговуванні, забезпечують високу якість сівби за рахунок ліпшої стійкості при русі і стабільності стикових міжрядь.

Для стійкої роботи агрегату сівалки приєднують до зчіпки симетрично лінії тяги. При цьому відхилення стикових міжрядь сусідніх сівалок не повинно перевищувати 2 см.

Сівалки в ешелонованому агрегаті (рис. 13) ідуть менш стійко і на полях з нерівним рельєфом з'являються не засіяні смуги (огріхи). Тому при складанні ешелонованих агрегатів сівалки приєднують до зчіпки з перекриттям до 0,3 м. Біля 8 % площі поля буде засіяно подвійною нормою насіння і добрив.

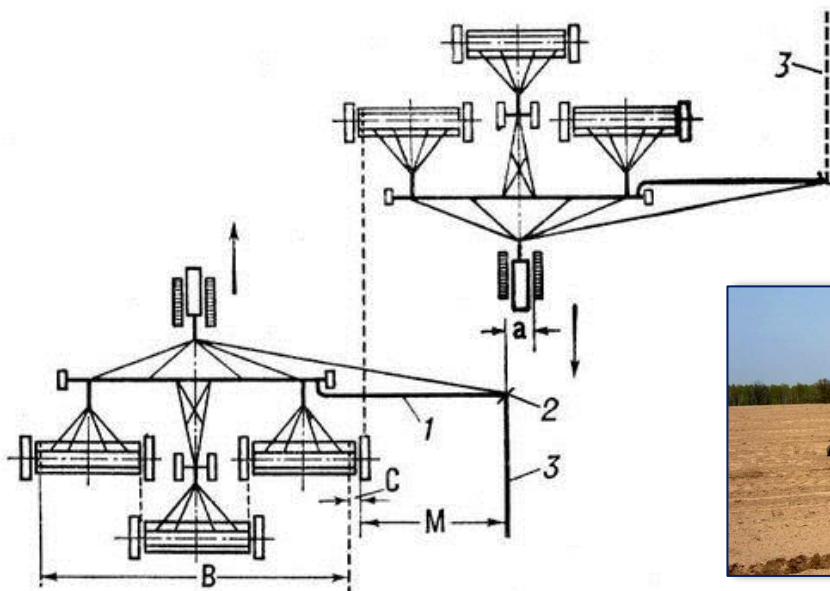


**Рис. 13. Схема ешалонованого посівного агрегату: 1 - сівалка СЗ-3,6; 2 - трактор; 3 - зчіпка СП-16**

Перед початком сівби поля ретельно обстежують (усувають перешкоди, сторонні предмети), визначають напрям руху агрегатів, узгоджують роботу посівних агрегатів з агрегатами для передпосівного обробітку ґрунту.

Напрямок руху посівних агрегатів вибирають уперек або по діагоналі до напрямку основного обробітку ґрунту, що забезпечує більш рівномірну глибину





**Рис. 15. Схема до визначення вильоту маркера**

**Класифікація картоплесаджалок.** По виконуваному технологічному процесу картоплесаджалки поділяють на машини для садіння непророщених бульб і машини для садіння яровизованих бульб.

За способом агрегування з трактором розрізняють картоплесаджалки навісні та напівнавісні.

**Агротехнічні вимоги.** Картоплесаджалки повинні висаджувати бульби картоплі рядковим способом з шириною міжрядь 60 і 70 см з інтервалами 20...40 см на глибину: при гребневому садінні 8...16 см від вершини гребеня; при гладкому садінні 6...12 см від поверхні поля. Відхилення від заданої глибини закладення бульб не повинні бути більше 2 см.

При садінні потрібно витримувати прямолінійність рядків і задану ширину міжрядь. При ширині міжрядь 70 см відхилення ширини основних міжрядь не повинні перевищувати  $\pm 2$  см, а стикових  $\pm 10$  см.

Для посадки рекомендується використовувати бульби масою 50...80 г. Допускається садіння дрібних бульб масою 30...50 г і великих масою 80...120 г, а також посадка різаних бульб. Посадкова норма 2...3 т на 1 га.

Садильні апарати не повинні пошкоджувати бульби картоплі, а при роботі з пророщеними бульбами не повинні обламувати паростки, оптимальна довжина яких 1...1,5 см.

Картоплесаджалки одночасно з посадкою картоплі повинні забезпечувати внесення 100...500 кг/га гранульованих мінеральних добрив з ґрунтовым прошарком між ними і бульбами.

**Картоплесаджалка СН-4Б** призначена для гребневого і гладкого рядового садіння непророщених бульб картоплі з одночасним роздільним внесенням мінеральних добрив на дно борозни нижче рівня бульб. Садіння виконують з міжряддями 60 і 70 см. Відстань між бульбами в рядку можна змінювати в межах від 20 до 40 см.

Саджалку агрегують з колісними тракторами класу тяги 1,4 кН з

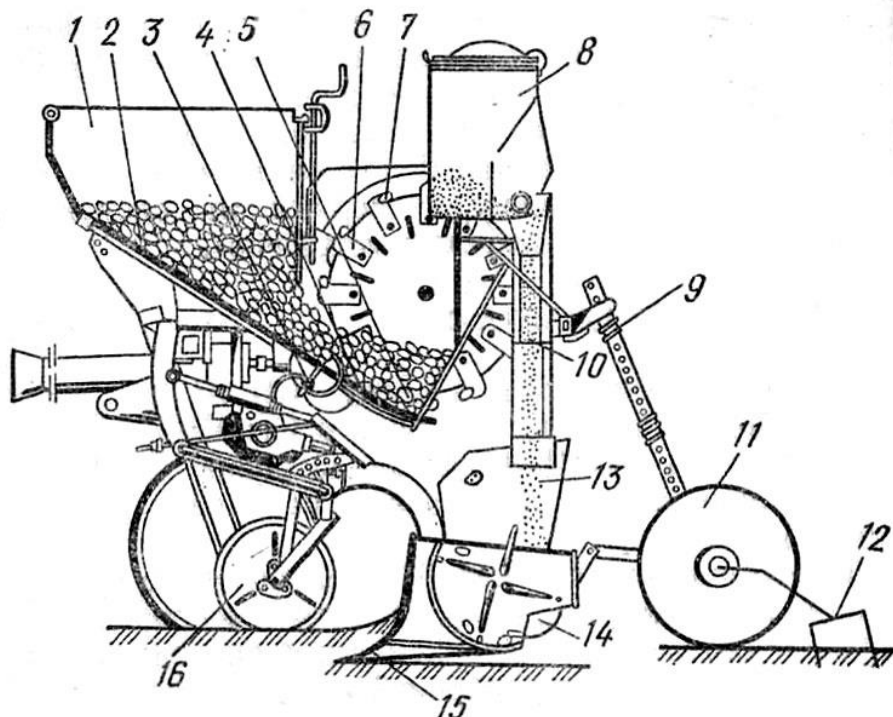


незалежним приводом робочих органів від заднього ВВП трактора. При роботі саджалки на важких ґрунтах її агрегують з гусеничними тракторами.

Змінюють ширину міжряддя на 60 см (картоплесаджалки з сошниками для кам'янистих ґрунтах) і переналагоджують з незалежного на синхронний ВВП в польових умовах.

Картоплесаджалка складається з рами, двох бункерів 1 (рис. 16) з живильними ковшами 4, чотирьох садильних апаратів, двох туковисівних апаратів 8, чотирьох сошників 13 з копіювальними колесами 16, загортальних дисків 11, борінок 12, механізму передач, двох опорних коліс, двох слідорозпушувачів 15, двосторонньої електричної сигналізації. На боковинах саджалки встановлені підніжки з поручнями і огорожувальними щитками.

Дно бункера, виготовленого у вигляді ящика з листової сталі, нахилене в бік живильного ковша і оснащено струшувачами. Задня стінка бункера обладнана вікном. Вікно перекривають регулювальною заслінкою.



**Рис. 16. Технологічна схема саджалки СН-4Б:**

- 1 - бункер; 2 - струшувач; 3 - ворушилка; 4 - живильний ківш; 5 - шнек;  
6 - ложечки садильного апарату; 7 - зажими; 8 - туковисівний апарат;  
9 - штанга з пружиною; 10 - тукопровод; 11 - загортальні диски; 12 - борінка;  
13 і 14 - сошники; 15 - слідорозпушувач; 16 - копіювальне колесо.

Живильний ківш є продовженням дна бункера і служить для створення запасу бульб картоплі, необхідного для безперебійної роботи садильних апаратів. У задній частині дно живильного ковша зігнуте по радіусу, утворюючи рукав для входу ложечок садильних апаратів. Бічні стінки живильного ковша приєднані до бункера. Вони входять в зазор між ложечками і диском садильного апарату. У середній частині дно утворює кутовий подільник, який розділяє бульби, що прямують до садильних апаратів, на два рівних потоки. Для забезпечення безперебійної подачі бульб до ложечок в

живильному ковші встановлені ворушилки 3 і шнеки 5.

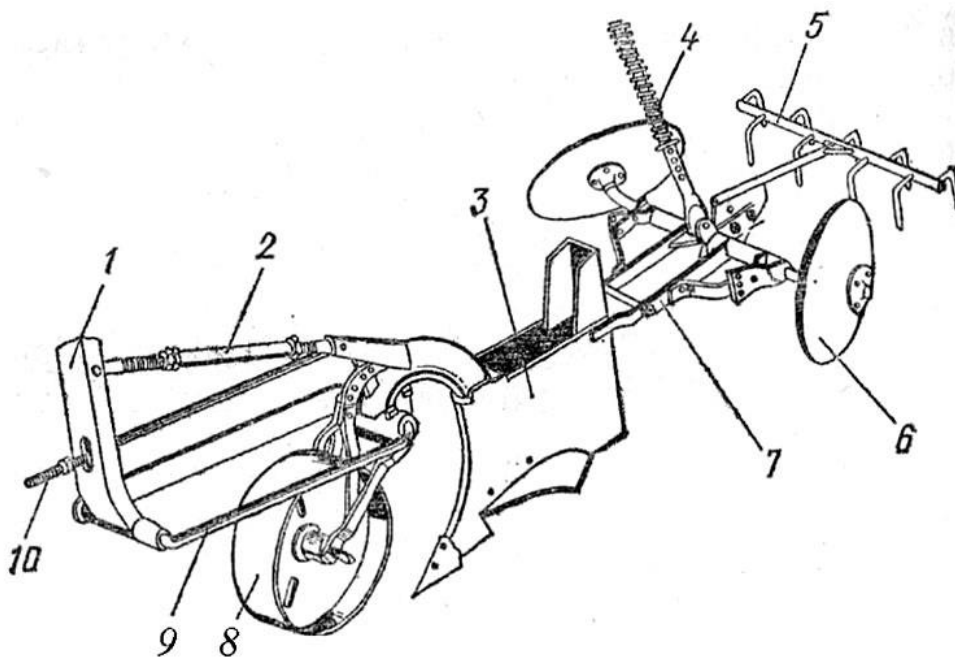
На осях попарно розташовані садильні апарати. Вони з'єднані між собою кулачковою муфтою. На правій осі апаратів встановлена запобіжна муфта.

Кожен садильний апарат - це диск з дванадцятьма ложечками. Щоб утримати бульби, ложечки оснащені пружинними затискачами 7.

Сошник складається з корпусу, на якому змонтовані стрілоподібний носок і бічні відкидачі. У передній частині корпусу передбачений тукопроводний канал. Сошник має корпус, на якому встановлений копір-каменевідбивач.

Кожен сошник прикріплений до основного бруса саджалки паралелограмним механізмом. Цей механізм входить в сошникову групу.

Основні складальні одиниці сошникової групи: кронштейн 1 (рис. 17), стяжна муфта 2, сошник 3, нажимна штанга 4, борінки 5, загортальні диски 6, рамка 7, копіювальне колесо 8, тяга 9 підвіски, діагональна тяга 10.



**Рис. 17. Сошниковая група:**

- 1 - кронштейн сошника; 2 - стяжна муфта; 3 - сошник;
- 4 - нажимна штанга; 5 - борінки; 6 - загортальні диски; 7 - рамка;
- 8 - копіювальне колесо; 9 - тяга підвіски; 10 - діагональна тяга.

Кронштейн сошника закріплений на брусі саджалки двома скобами. У передній частині корпусу сошника встановлено копіювальне опорне колесо 8. Кріплення колеса до корпусу забезпечене пристроєм для зміни висоти розташування рами відносно поверхні ґрунту.

Для обмеження опускання кожного сошника при переведенні саджалки в транспортне положення на кінці тяги є упор. Перед упором в кронштейні корпусу встановлений гвинт. Цей гвинт торкається упору тяги при підйомі саджалки в транспортне положення.



У паралелограмі передбачена тяга 10, один кінець якої шарнірно прикріплений до сошника, а інший з різьбою і нагвинченою гайкою пропущений через проріз переднього кронштейна 1. Тяга не дозволяє корпусу сошника упиратися в дно живильного ковша під час роботи.

До боковин сошника в задній частині приварені планки для приєднання рамки 7 загортальних робочих органів - двох дисків 6 і борінки 5. Кронштейни півосей дисків шарнірно прикріплені до штанги 4. Борінка здатна переміщатися в кронштейні, жорстко з'єднаному з рамою саджалки.

Робочі органи саджалки приводяться в дію від ВВП трактора через редуктор. Він складається з двох конічних шестерень  $z = 40$  і  $z = 14$ .

Опорою саджалки служать колеса, з'єднані з переднім брусом рами. Колеса оснащені пристроєм для підйому і опускання. На підпружиненій рамці коліс змонтований слідорозрихлювач у вигляді розрихлювальної лапи.

**Робочий процес.** Картоплю в бункери саджалки СН-4Б завантажують машиною ЗКС-0,2 або вручну.

З бункерів 1 (див. рис. 16) бульби картоплі під дією струшувачів 2 і ворушилки 3 безперервним потоком подаються в живильні ковші 4. У ковші бульби картоплі розподільником діляться на два потоки і направляються шнеками 5 до ложечки 6 садильних апаратів. Диски садильних апаратів, обертаючись, захоплюють бульби ложечками, які скидають їх у борозну.

Добрива вносяться туковисівними апаратами. У саджалок з комбінованими сошниками добрива по тукопроводах 10 і каналах (в передній частині корпусів сошників) надходять в борозни, диски прикривають їх шаром ґрунту, а потім на цей шар ґрунту укладаються бульби картоплі. Саджалки з сошниками для роботи на ґрунтах, засмічених камінням, вносять добрива в борозни безперервними стрічками і не відокремлюють від бульб картоплі ґрунтовим прошарком.

При гребневому закладенні борозни з висадженими в неї бульбами картоплі закривають диски, а при гладкому закладенні - диски і борінки.

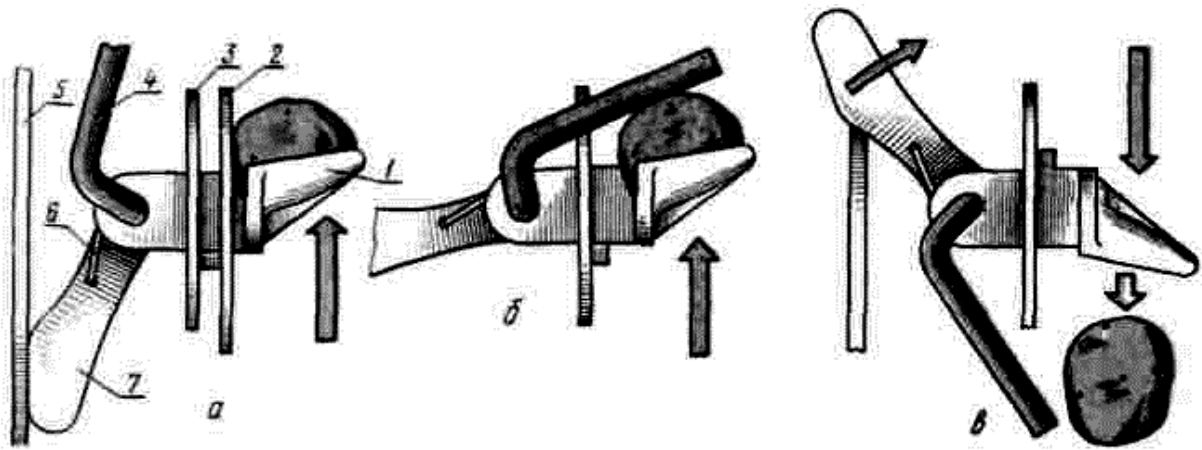
**Підготовка до роботи.** Перед початком роботи перевіряють взаємодію складальних одиниць саджалки. Саджалку прокручують вхолосту від ВВП трактора протягом 30 хв. і підтягують всі болтові з'єднання. При перевірці механізму подачі бульб домагаються, щоб струшувачі піднімалися роликми-штовхачами у верхнє положення і під дією пружин чітко поверталися у вихідне положення.

Ложечки садильних апаратів не повинні торкатися за днище, фартух, боковини живильного ковша і нижні козирки. Зазор між ложечками і днищем встановлюють в межах 2...7 мм розтяжками.

Встановлення норми садіння бульб. При роботі картоплесаджалки СН-4Б з приводом від незалежного ВВП трактора підбирають змінну зірочку і вибирають робочу швидкість по таблиці регулювань. Так, при роботі з трактором МТЗ-82 на другій передачі (6,74 км/год) і встановлені зірочки  $z = 20$  висаджують 59...71 тис. бульб на 1 га, при  $z = 18$  - 42...47 тис. бульб і при  $z = 16$  - 35...41 тис. бульб.

**Картоплесаджалка КСМ-4** призначена для безгребневого та





**Рис. 19. Робочий процес вичерпуючого апарату:**

а - захоплення картоплі ложечкою; б - фіксація картоплі затискачем;  
 в - відведення затискача та випадання картоплі; 1 - ложечка; 2 - боковина;  
 3 - диск вичерпуючого апарату; 4 - палець затискача; 5 - направляюча  
 шина; 6 - пружина затискача; 7 - плоский хвостовик затискача.

**Технологічний процес роботи.** Бульби, засипані в бункер 6 (див. рис. 18), крізь вікно самопливом і під дією струшувача 5 надходять до живильного ковша 4. Ворушилка 13 і гвинтовий конвеєр 14 подають бульби до вигортальних апаратів. При обертанні вигортальних апаратів бульби захвачують ложечки. Після виходу ложечок із шару бульб живильного ковша бульба, що знаходиться в ложечці, фіксується затискачем і переноситься в зону сошника. Тут затискач відходить від ложечки і під дією шини-копіра бульба потрапляє в сошник 16, який її вкладає в борозенку. Перед бульбами висівається добриво туковисівним апаратом 2. Закривається борозенка з добривом і бульбами ґрунтом за допомогою дисків 12 і борінок 11. Ущільнення колесами шар ґрунту розпушується розпушувачами.

На рамі картоплесаджалки встановлюють робочі органи. Вона зварена з переднього, заднього, поздовжніх і поперечних брусів. Спереду до рами прикріплений болтами причіп і кронштейни для приєднання сошників.

У робочому положенні рама спирається задньою частиною на два ходових, а переднього - на два опорних колеса.

Ходові колеса складаються з маточини, диска з ободом і пневматичної шини. Вони встановлені в підшипниках кочення на осі, прикріпленій до рами саджалки.

Бункер картоплесаджалки - це металевий ящик з дном, похиленим в бік живильного ковша. В дні бункера встановлені струшувачі. Передня стінка бункера внизу має двоє вікон, які перекриваються заслінками. Задня стінка підпружинена і при навантаженні опускається вниз, чим знижується висота завантаження. У вихідне положення стінка повертається після зняття навантаження. Для збільшення місткості бункера над його верхньою частиною роблять надставку.

Живильні ковші розміщені перед передньою стінкою бункера і призначені для рівномірної і безперебійної подачі бульб із бункера до ложечок

вигортального апарата. Кожний живильний ківш складається з днища, боковин, козирків, фартуха, ворушилок, розподільника і гвинтового конвеєра.

Туковисівні апарати картоплесаджалки дискового типу за будовою подібні до туковисівних апаратів АТД-2. Їх бункери у верхній частині квадратного перерізу попарно з'єднані між собою, а в пояску висівного апарата є лише одне висівне вікно з напрямним скребком.

Маркери картоплесаджалки гідрофіковані і разом з рамою монтуються в передній частині трактора.

Робочі органи картоплесаджалки приводяться в рух від ВВП трактора через систему зубчастих і ланцюгових передач до редуктора. Від нього через ланцюгову передачу на трансмісійний вал, а від останнього-ланцюговою передачею до вала вигортальних апаратів. На кінці вихідного вала редуктора можна встановлювати зірочки  $z = 13$  і  $z = 16$ , а на трансмісійному валу ведучу зірочку  $z = 14$ ,  $z = 16$ ,  $z = 18$ ,  $z = 20$ ,  $z = 22$ .

**Основні регулювання картоплесаджалки КСМ-4.** Залежно від маси бульб регулюють зазор між боковинами 2 і плоскими поверхнями ложечок 1 переміщенням боковий по довгастих отворах. Якщо бульби масою 80 г зазор повинен бути 6...8 мм, а при масі 80...120 г - 12...16 мм

Зазор між ложечками і днищем ковша-живильника в межах 2...7 мм в картоплесаджалки СН-4Б встановлюють зміною кількості регулювальних прокладок під підшипниками валів садильних апаратів.

Густоту (норму) садіння регулюють зміною швидкості обертання садильних дисків, підбираючи певні зірочки в ланцюговій передачі їх привода. При цьому користуються номограмами для вибору режиму роботи певної марки картоплесаджалки.

Кут входження сошників в ґрунт встановлюють таким, щоб при горизонтальному положенні рами і дотиканні носка сошника до горизонтальної поверхні майданчика задній край нижнього обрізу сошника був піднятий над горизонтальною поверхнею на 45...50 мм у КСМ-4 і КСМ-6. Для цього змінюють довжину верхньої тяги підвіски сошника.

Глибину ходу сошників регулюють положенням копіювальних коліс.

Регулювання загортачів полягає в зміні кута атаки сферичних дисків (при гребеневому способі садіння) та глибини ходу борінки (при звичайному способі садіння).

Кут атаки змінюють поворотом косинок напівосей дисків, а глибину ходу борінки - переміщенням болта в планці тяги та натягом пружини штанги.

Туковисівні апарати регулюють аналогічно сівалкам для просапних культур.

### Зміст звіту

1. Виконати конструктивно-технологічну схему сівалки СЗ-3,6, описати принцип роботи та технологічні регулювання.
2. Виконати принципову схему висівного апарата сівалки СЗ-3,6 з вказівного установчих параметрів котушки і нижнього клапана.
3. Виконати конструктивно-технологічну схему механізму регулювання

глибини ходу сошників СЗ-3,6.

4. Описати будову і принцип роботи сівалки СУПН-8.

5. Виконати функціональні схеми і описати будову картоплесаджалки СН-4Б.

6. Виконати принципові схеми садильних апаратів СН-4Б, КСМ-4.

### **Контрольні запитання**

1. Якого типу застосовано апарати для висіву насіння і мінеральних добрив у сівалки СЗ-3,6?

2. Як перевіряється правильність встановлення катушки і муфти у висівному апараті сівалки СЗ-3,6 і яким вимогам вони мають відповідати?

3. Як встановлюється і перевіряється на стаціонарі норма висіву сівалки СЗ-3,6 і які є агротехнічні допуски на відхилення від заданої норми?

4. Чому обертовий рух до висівних апаратів сівалки СЗ-3,6 передається від обох опорно-приводних коліс?

5. Від чого залежить глибина ходу сошників СЗ-3,6 і як вона регулюється?

6. Які типи сошників встановлені в сівалці СЗС-2,1?

7. Поясніть принцип роботи та основні технологічні регулювання сівалки СУПН-8.

8. Якого типу садильні апарати застосовано в СН-4Б, КСМ-4?

9. Як регулюється глибина садіння бульб в СН-4Б та КСМ-4?

10. Які пристрої забезпечують стабільну подачу бульб з бункера до садильних апаратів КСМ-4, СН-4Б?

## ПРАКТИЧНА РОБОТА № 4

### Тема: Машини для захисту рослин від шкідників та хвороб

**Мета роботи:** поглибити та закріпити знання з будови, робочого процесу, технологічних регулювань протруювачів, обпилювачів, обприскувачів і аерозольних генераторів.

#### Короткі теоретичні відомості

Незважаючи на велике розмаїття машин для хімічного захисту рослин, усі вони працюють за єдиною принциповою схемою, яка передбачає послідовне виконання операцій дозування отрутохімікату, його розпилення і транспортування розпилених часточок на об'єкт обробки. При цьому дозувальні пристрої мають забезпечити задану витрату (норму внесення) отрутохімікату на одиницю оброблюваної площі або одиницю маси насіння, а розпилювальні пристрої - рівномірно розподілити отрутохімікат по поверхні оброблюваного об'єкта.

**Протруювач насіння універсальний ПС-10А** призначений для зволоженого протруювання насіння зернових, бобових і технічних культур водними суспензіями пестицидів.

Це самохідна автоматична установка з приводом усіх механізмів від електродвигунів загальною потужністю 5,5 кВт. Основними складальними одиницями машини (рис. 1) є завантажувальний пристрій 3, бункер для насіння 13, камера протруювання 32 з розподільним диском 25, проміжний 18 та вивантажувальний 10 шнеки, резервуар 6, пульт керування та самохід. Усі складальні одиниці машини змонтовані на рамі, встановленій на чотирьох пневматичних колесах.

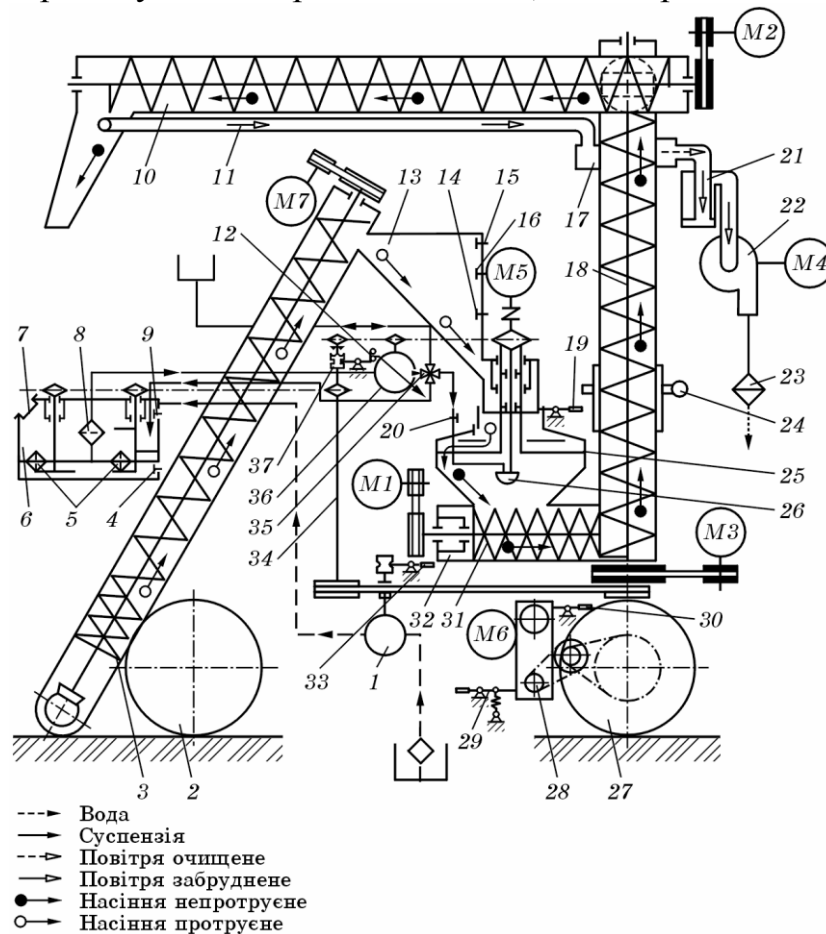
Протруювачем виконують такі операції: заправлення резервуара водою, приготування робочої рідини (суспензії) або завантажування насінням, протруювання його і вивантажування. Протруювач обладнаний системою очищення забрудненого пестицидами повітря.

Робоча рідина і насіння у протруювачі надходять синхронно завдяки системі датчиків, встановлених у бункері для насіння і резервуарі для робочої рідини. За відсутності одного із компонентів (робочої рідини або насіння) процес протруювання припиняється.

Суспензію готують у резервуарі 6, в який через горловину за допомогою спеціального пристрою завантажують у необхідній кількості пестициди, клейкі і стимулюючі речовини, а насосом 1 подають воду до рівня верхнього датчика 9. Протягом 5-10 хв компоненти змішують мішалками. При пониженій температурі навколишнього повітря суспензію підігрівають електронагрівачами 5.

Під час роботи бокові шнекові живильники переміщують насіння з бурту до завантажувального шнека, який спрямовує його в бункер 13 до рівня верхнього датчика 15. З бункера насіння надходить у камеру протруювання 32 на диск 25, що обертається, і рівномірно розподіляється по периметру камери у

вигляді падаючого кільцевого потоку. Кількість насіння, яке надходить у камеру 32, регулюють важелем 19. Одночасно суспензія з резервуара 6 дозатором 36 спрямовується на розпилювач 26, що обертається.



**Рис. 1. Схема роботи протруювача ПС - 10 А:**

- 1 - насос; 2 - передній міст; 3 - завантажувальний пристрій; 4, 9 - датчики рівня резервуара; 5 - електронагрівачі; 6 - резервуар; 7 - кришка резервуара; 8 - всмоктувальний фільтр; 10 - вивантажувальний шнек; 11 - повітропровід; 12 - електромагніт; 13 - бункер насіння; 14, 15, 16 - відповідно нижній, верхній і середній датчики рівня насіння; 17 - колектор; 18 - проміжний шнек; 19 - важіль-дозатор насіння; 20 - датчик контролю витрати робочої рідини; 21 - бункер фільтрів; 22 - вентилятор; 23 - фільтр; 24 - механізм повороту шнека; 25 - диск насіння; 26 - розпилювач; 27 - ведучий міст; 28 - привід самоходу; 29 - важіль переключення передач; 30 - важіль керування самоходу; 31 - шнек камери; 32 - камера протруювання; 33 - важіль виключення насоса; 34 - проміжний вал; 35 - чотириходовий кран; 36 - дозатор робочої рідини; 37 - муфта включення дозатора.

Ротаційний розпилювач забезпечує дрібнодисперсне розпилювання суспензії і створює круговий факел крапель. Проходячи крізь нього, насіння покривається краплями і надходить у шнек камери 31, звідти - у вертикальний 18 і вивантажувальний 10 шнеки. Потім потрапляє в транспортні засоби, мішки або на купу. Вивантажувальний шнек 10 можна обертати черв'ячною передачею навколо осі вертикального шнека 18 на 320° і нахилити гвинтовою передачею у

вертикальній площині на 15° в обидва боки.

Повітря, забруднене пестицидами, відсмоктується від розвантажувальної горловини вентилятором 22 через повітропровід 11, колектор 17, бункер фільтрів 21, фільтр 23 і надходить в атмосферу, завдяки чому забезпечуються нормальні санітарно-гігієнічні умови праці.

**Порядок роботи і регулювання протруювача на задану норму витрати пестицидів проводять у такій послідовності.**

Заповнюють резервуар 6 за допомогою насоса 1 на 1/3 об'єму водою. Використовуючи спеціальний пристрій, через горловину резервуара засипають пестициди, після чого знову включають насос. При заповненні резервуара до рівня верхнього датчика 9 привід насоса відключається.

Кількість пестицидів, яку необхідно засипати в резервуар, визначають за даними таблиці 1.

Таблиця 1

**Дані для встановлення протруювача на задану норму витрати пестицидів**

Нормативна витрата пестицидів, кг		Витрата робочої рідини, л/хв на 1 т продуктивності по насінню	Продуктивність протруювача, т/год										
на 1 т насіння	на об'єм резервуара		12	13	14	15	16	17	18	19	20	21	22
			Витрата робочої рідини, л/хв										
2	50	0,133	1,60	1,73	1,86	2,00	2,13	2,26	2,39	2,53	2,67	2,80	2,93
1,5	50	0,100	1,20	1,30	1,40	1,50	1,60	1,70	1,80	1,90	2,00	2,10	2,20
1	50	0,067	0,80	0,87	0,94	1,00	1,07	1,14	1,21	1,27	1,33	1,40	1,47
1	25	0,133	1,60	1,73	1,86	2,00	2,13	2,26	2,39	2,53	2,67	2,80	2,93

Потім встановлюють протруювач на задану продуктивність у такій послідовності. Установлюють важіль регулювання подаванням насіння на потрібну поділку шкали, орієнтуючись на дані таблиці 2.

Таблиця 2

**Орієнтовні дані для встановлення протруювача на задану продуктивність**

Поділка шкали дозатора насіння	Продуктивність, т/год			
	пшениця	ячмінь	овес	льон
12	12,0	8,0	6,0	9,0
13	13,0	9,0	7,0	10,5
14	14,0	10,0	8,0	11,0
15	15,0	11,0	9,0	12,5
16	16,0	12,0	10,0	-
17	17,0	13,0	11,0	-
18	18,0	14,0	12,0	-
19	19,0	15,5	13,0	-
20	20,0	17,0	14,0	-



Встановлюють маховичок дозатора 36 робочої рідини міткою проти нульової поділки шкали. Для цього натискають на маховичок, повертають його в той чи інший бік і відпускають. Протруювач установлюють біля бурту насіння, а його вивантажувальний шнек 10 - в необхідне положення. Вмикають протруювач перемикачем режимів роботи в положення "А1" або "А2".

При досягненні сталого режиму збирають протягом певного часу, наприклад 6 хв., зерно, яке надходить з вивантажувального лотка, та зважують його. Помноживши масу зерна на 10, визначають фактичну продуктивність протруювача і, якщо вона значно відхиляється від вибраної за таблицею 3, важіль подачі насіння переміщують на іншу поділку, а дослід повторюють трикратно.

Потім регулюють дозатор 36 робочої рідини на витрату, яка відповідає встановленій продуктивності протруювача. Для цього переключують чотириходовий кран у положення "Взяття проб". Переводять важіль дозатора насіння на нульову поділку шкали і вивантажують насіння із шнеків. Переміщують маховичок дозатора робочої рідини на поділку, яка відповідає витраті робочої рідини при певній продуктивності протруювача. При цьому орієнтуються на дані таблиці 3. Потім натискають кнопку "Вивантажування-заправлення". По заповненню мірного циліндра визначають витрату робочої рідини за 20 с. Помноживши одержану величину на 3, одержують хвилинну витрату.

Таблиця 3

**Хвилинна витрата робочої рідини**

Поділка дозатора робочої рідини	8	9	10	11	12	13	14	15	16	17	18	19	20
Подача робочої рідини, л/хв	1,6	1,3	2,0	2,2	2,4	2,6	2,8	3,0	3,2	3,4	3,6	3,8	4,0

При відхиленні фактичної витрати робочої рідини від потрібної змінюють її витрату і виконують заміри у трикратній повторності.

Якщо є потреба працювати з нормою витрати робочої рідини, яку не зазначено в інструкції, то витрату робочої рідини (подачу дозатора) за хвилину розраховують за формулою:

$$P = \Pi q / 60$$

де  $P$  - витрата робочої рідини (подача дозатора), л/хв,

$\Pi$  - продуктивність протруювача, т/год,

$q$  - норма витрати робочої рідини на одну тонну насіння, л/т.

#### **Агротехнічні вимоги**

Агротехнічні вимоги до виконанню операцій щодо захисту рослин від бур'янів, хвороб і шкідників такі: внесення заданої норми пестицидів у чітко визначені строки, їх розподіл по оброблюваному об'єкту з допустимим відхиленням від норми не більше  $\pm 10\%$  із ступенем нерівномірності, що не перевищує  $\pm 15\%$ , знищуючий ефект не менше  $95\%$  для шкідників і до  $90\%$  для бур'янів при пошкодженні культурних рослин не більше  $0,5\%$ , що

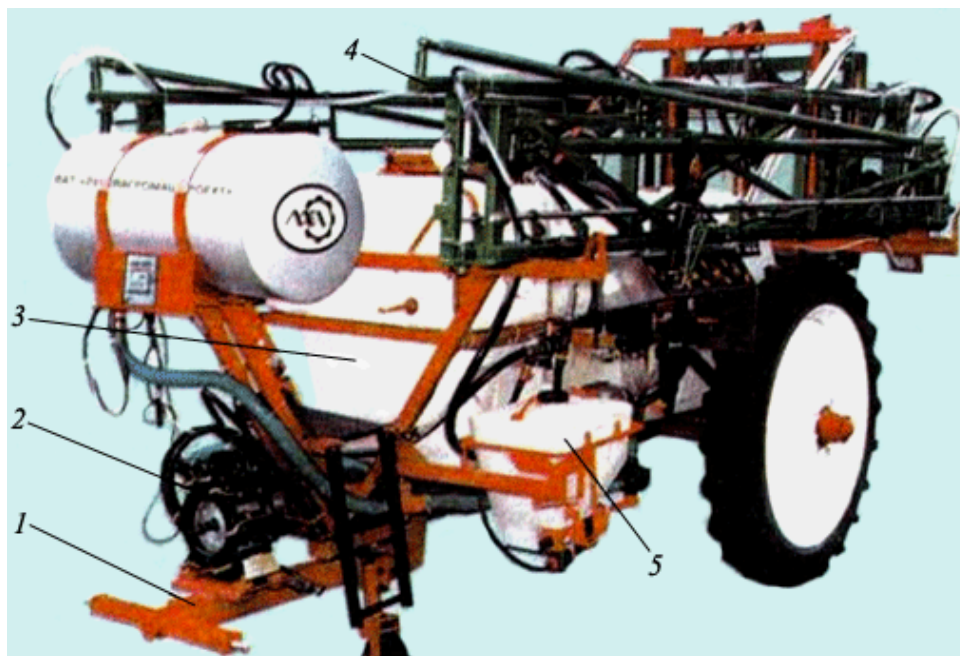
досягається за рахунок забезпечення визначеного ступеня розпилення робочої рідини (діаметр крапель не менше 100 мкм при обприскуванні системними отрутами і не більше 60 мкм при обприскуванні контактними).

Обприскують сільськогосподарські культури за сприятливих погодних умов (вологість і температура повітря, швидкість вітру до 1-2 м/с, відсутність опадів). Найкраще роботи провадити вранці з 5-ї до 10-ї год та ввечері з 17-ї до 22-ї год. Норма витрати робочої рідини залежить від способу обприскування: звичайний (великокрапельний) 400 л/га; малооб'ємний (дрібнокрапельний) - 100...200 л/га; високо дисперсний - 25...50 л/га, ультромалооб'ємний - до 5 л/га; аерозольний- 3...10 л/га.

**Штанговий обприскувач ОПШ-2000** (рис. 2) призначений для обробки об'єктів робочими рідинами пестицидів і карбідно-аміачної селітри.

На обприскувачі встановлено мембранно-поршневий насос, що набуває дії безпосередньо від ВВП трактора.

Агрегатується штанговий обприскувач ОПШ-2000 з тракторами 1,4 і 2 класу.



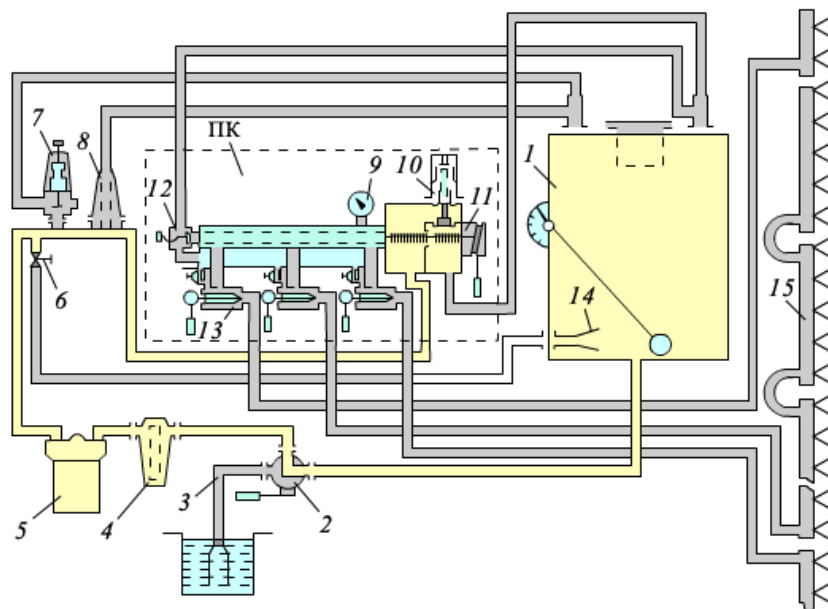
**Рис. 2. Обприскувач ОПШ-2000:**

1 - причіпний пристрій; 2 - манометр; 3 - бак; 4 - штанги.

Обприскувач (рис. 3) складається із шасі, бака 1 для робочої рідини з гідравлічною мішалкою 14, мембранно-поршневого насоса 5, пульта керування, до якого належать регулятор тиску 10, манометр 9, кран промивання фільтра пульта керування 12, секційні клапани 13, розвантажувальний клапан 11, всмоктувальної і нагнітальної магістралей, розпилювального робочого органа - штанги 15, заправного рукава 3. Раму обприскувача обладнано поворотним дишлом, що забезпечує рух обприскувача колією трактора, зменшуючи пошкодження рослин.

Обертання ексцентриковому валу мембранно-поршневого насоса передається безпосередньо від вала відбору потужності (ВВП) трактора через карданну передачу.

Працює обприскувач так. Робоча рідина з бака 1 через триходовий вентиль 2, всмоктувальний фільтр 4 засмоктується мембрано-поршневим насосом 5 і подається в нагнітальну магістраль. Проходячи через напірний фільтр 8, робоча рідина надходить на пульт керування (ПК). Через розвантажувальний клапан 11 рідина надходить до секційних клапанів 13. Мембрано-поршневий насос забезпечує стабільний тиск робочої рідини, який встановлюють регулятором 10 і контролюють манометром 9. Через відкриті клапани трисекційного розподільника рідина надходить до секцій штанги 15 і, проходячи через розпилювачі, подрібнюється на дрібні краплини, які покривають оброблювані об'єкти. Залежно від потреби можуть працювати один, два або три клапани секційного розподільника. Крім ручного керування подачею рідини в штангу на обприскувачі можна встановлювати дистанційне керування і комп'ютерну систему керування технологічним процесом, яка забезпечує потрібну норму витрати рідини на гектар незалежно від швидкості руху і видає інформацію про кількість обробленої площі, фактично витраченої рідини і залишок її в баку.



**Рис. 3. Технологічна схема напівпричіпного штангового обприскувача ОПШ-2000:**

- 1 - бак; 2 - триходовий вентиль; 3 - заправний рукав; 4 - всмоктувальний фільтр;  
 5 - мембрано-поршневий насос; 6 - дросельний клапан; 7 - регулювальний вентиль;  
 8 - напірний самоочисний фільтр; 9 - гліцериновий манометр;  
 10 - регулятор тиску; 11 - розвантажувальний клапан; 12 - кран промивки фільтра пульта керування;  
 13 - секційний клапан; 14 - гідромішалка; 15 - штанга.

На обприскувачі відбуваються гідравлічно-важільне розкладання і складання штанги та фіксація її в розкритому положенні за допомогою замків, які забезпечують зручність в експлуатації і гарантують якісну обробку. Стабільність положення штанги відносно поверхні ґрунту забезпечується пасивно-активною підвіскою. Штанга може комплектуватись одно- або

багатопозиційними відсічними пристроями та змінними розпилювачами з бойонетним кріпленням. Висоту штанги можна регулювати в межах 0,5...1,9 м, що дає змогу обробляти різні сільськогосподарські культури.

На штанзі можна встановлювати пінний маркер, який забезпечує точність водіння агрегату, підвищує ефективність хімічного захисту посівів.

Частина рідини з нагнітальної магістралі через дросельний клапан 6 надходить в гідромішалку 14, яка забезпечує якісне перемішування робочої рідини в баку 1. Заправлення бака 1 робочою рідиною із сторонньої місткості здійснюється мембрано-поршневым насосом 5 за допомогою заправного рукава 3, який триходовим вентиляем 2 з'єднується зі всмоктувальною магістраллю насоса. При увімкненому насосі робоча рідина з місткості через заправний рукав 3, триходовий вентиль 2, всмоктувальний фільтр 4 засмоктується насосом 5, подається до бака 1 через розвантажувальний клапан 11 і гідромішалку 14. Рукоятка розвантажувального клапана 11 переводиться у верхнє положення. Ручки всіх секційних клапанів 13 устанавлюють у горизонтальне положення (закрито).

Обприскувач комплектується екологічним міксером, який забезпечує приготування розчинів з різних порошкових і рідких препаратів безпосередньо в баку, а також промивання тари з-під препаратів, що значно поліпшує санітарно-гігієнічні умови праці обслуговуючого персоналу.

На обприскувачі встановлено систему промивання, яка забезпечує повне очищення бака та гідрокомунікацій від залишків пестицидів після завершення роботи.

На задану норму витрати робочої рідини на один гектар оброблюваних культур обприскувач устанавлюють вибором певної ширини робочого захвату, швидкості руху агрегату, кількості розпилювачів з відповідним діаметром вихідного отвору та регулюванням тиску робочої рідини в нагнітальній магістралі.

Принцип дії. При русі трактора ВВП безпосередньо впливає на мембрано-поршневий насос 5 (рис. 3), що приводить до всмоктування робочої рідини з бака 1 через допоміжний фільтр, і нагнітання його в магістраль. Робоча рідина по магістралі спрямовується розвантажувальному клапану, де під впливом створюваного тиску відтискає пружину й потрапляє до трисекційного розподільника, звідки прямує до секцій штанги 15. Контроль тиску виконується манометром 9. При надлишковому тиску спрацьовує регулятор, що пускає рідину в бак.

**Обприскувач причіпний вентиляторний ОПВ-2000** призначений для хімічного захисту багаторічних насаджень (садів, виноградників, хмільників) від шкідників і хвороб методом малооб'ємного і звичайного обприскування пестицидами всіх видів, крім гербіцидів.

Основними складальними одиницями обприскувача є шасі, бак 11 з гідромішалкою 16, карданні передачі, насосний агрегат 19, силовий агрегат, регулятор тиску 5, вентиляторно-розпилювальний пристрій 13 з пристроєм (завитком) 12 для обробки високорослих дерев.

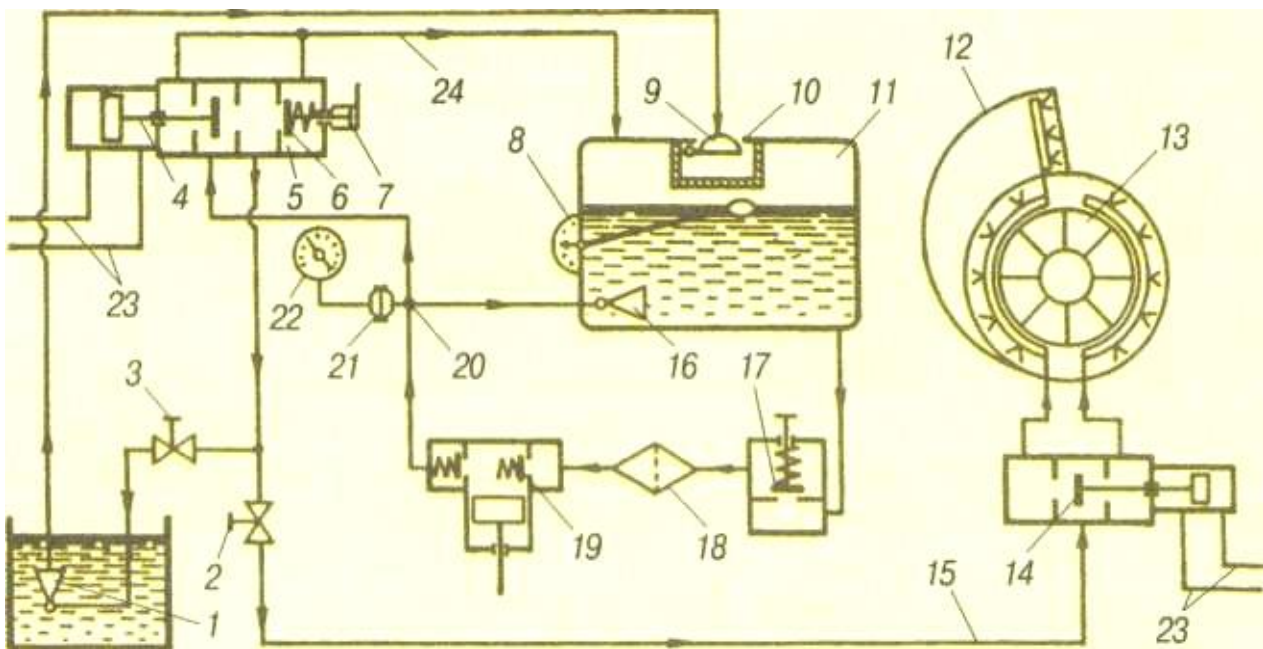
Робоче колесо вентилятора і колінчастий вал насоса приводяться в обертання від ВВП трактора через карданні вали і двоступінчастий редуктор.

Наявність у редукторі двох швидкостей дає можливість оптимально використовувати потужність тракторів, з якими агрегується обприскувач.

Технологічний процес роботи обприскувача такий. Перед початком робочого ходу тракторист вмикає ручку ВВП і потрібну передачу, потім рукояткою гідророзподільника - подачу робочої рідини на вентиляторно-розпилувальний пристрій.

Рідина з бака 11 через клапан 17 і фільтр 18 засмоктується масо сом 19, подається до регулятора тиску 5 і на гідравлічну мішалку 14. Від регулятора тиску 5 необхідна кількість робочої рідини, яку встановлюють поворотом гайки 7, через клапан 2 надходить до вентиляторно-розпилувального пристрою 13. Зайва рідина по перепускному рукаву 24 регулятора тиску надходить у бак 11.

У вентиляторно-розпилувальному пристрої 13 робоча рідина розпилюється і транспортується повітряним потоком на оброблювані рослини.



**Рис. 4. Схема роботи обприскувача ОПВ-2000:**

- 1 - ежектор; 2 - клапан напірної магістралі; 3 - клапан ежектора; 4 - шток із клапаном; 5 - регулятор тиску; 6; 9; 14; 17 - клапани; 7-гайка; 8 - рівнемір; 10- заправна горловина з фільтром; 11 - бак; 12 - завиток; 13 - вентиляторно-розпилувальний пристрій; 15 - напірна магістраль; 16 - гідромішалка; 18 - фільтр; 19 - насос; 20 - розподільник потоку рідини; 21 - демпферний пристрій; 22 - манометр; 23 - маслопроводи високого тиску; 24 - перепускний рукав.

При обробці високорослих насаджень на вентиляторно-розподільний пристрій монтують завиток 12 і обприскувач працює в односторонньому варіанті; на непрацюючі ніпелі встановлюють заглушки. При вимкненні подачі



робочої рідини на вентиляторно-розпилювальний пристрій відбувається відсмоктування робочої рідини з нього.

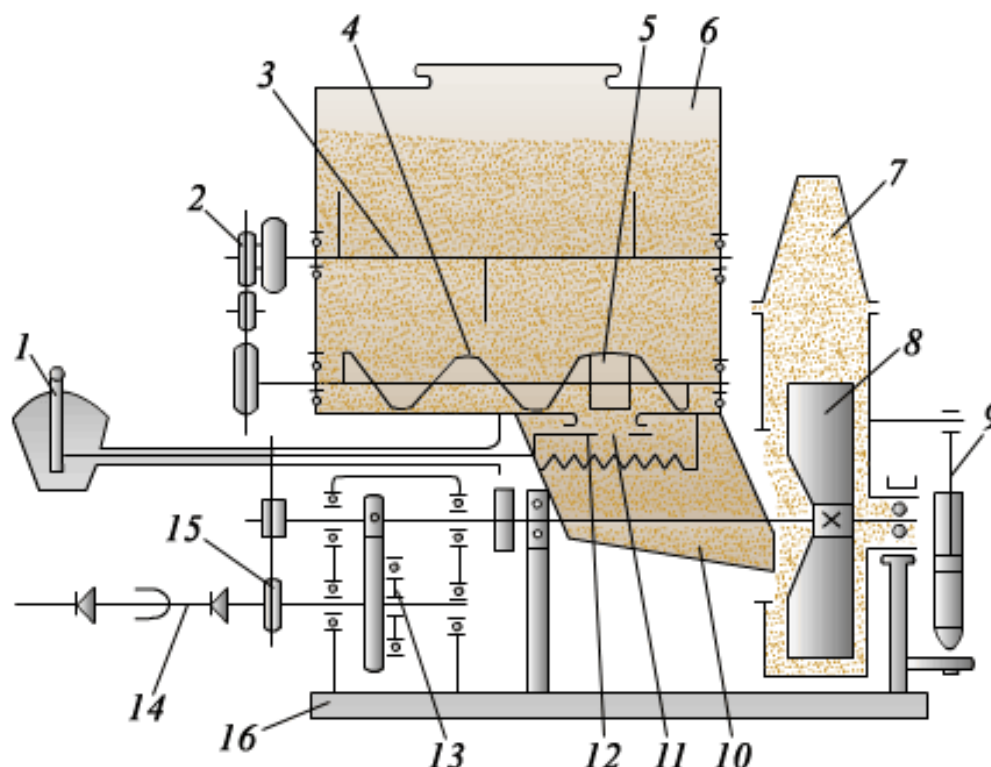
Заправка бака 11 обприскувача пересувними заправними засобами здійснюється через спеціальний клапан 9 у горловині 10 бака. При цьому рідина фільтрується. Кількість заповненої рідини контролюють рівнемірором 8.

Самозаправка бака здійснюється за допомогою гідравлічного ежектора 1, приєднаного до напірної магістралі через клапан 3. При цьому клапан 2 повинен бути закритим. Злити рідину з бака 11 можна через клапан 17.

Хвилину витрату робочої рідини регулюють встановленням певної кількості розпилювачів з відповідним діаметром вихідного отвору та потрібного тиску в напірній магістралі (методом закритого струменя).

**Обпилювач ОШУ-50А** (рис. 5) складається з рами 16, бункера 6, призначеного для отрутохімікатів, з установленою всередині лопатевою мішалкою 3 і живильним шнеком 4. Так само в агрегат включено змонтований відцентровий вентилятор 8 і щілинний розпилювач 7.

Робочі органи обпилювача приводяться в дію через карданний вал, циліндричний редуктор і ланцюгові передачі.



**Рис. 5. Обпилювач ОШУ-50А:**

- 1 - важіль з сектором і шкалою; 2, 15 - ланцюгові передачі; 3 - мішалка;
- 4 - шнек; 5 - котушковий шестилопатекий живильник; 6 - бункер;
- 7 - щілиноподібний розпилювач; 8 - вентилятор; 9 - гідроциліндр;
- 10 - напрямний лоток; 11 - патрубок; 12 - заслінка; 13 - редуктор;
- 14 - карданний вал; 16 - рама.

Принцип дії машини. Мішалка 3 розпушує отрутохімікати. Шнек 4 з котушковим живильником 5 подають їх до лотка 10 крізь дозувальне вікно та патрубков.

Далі отрутохімікати переміщуються у всмоктувальне вікно вентилятора 8 для перемішування з повітрям і спрямовуються крізь щілинний розпилувач 7 на оброблювані рослини.

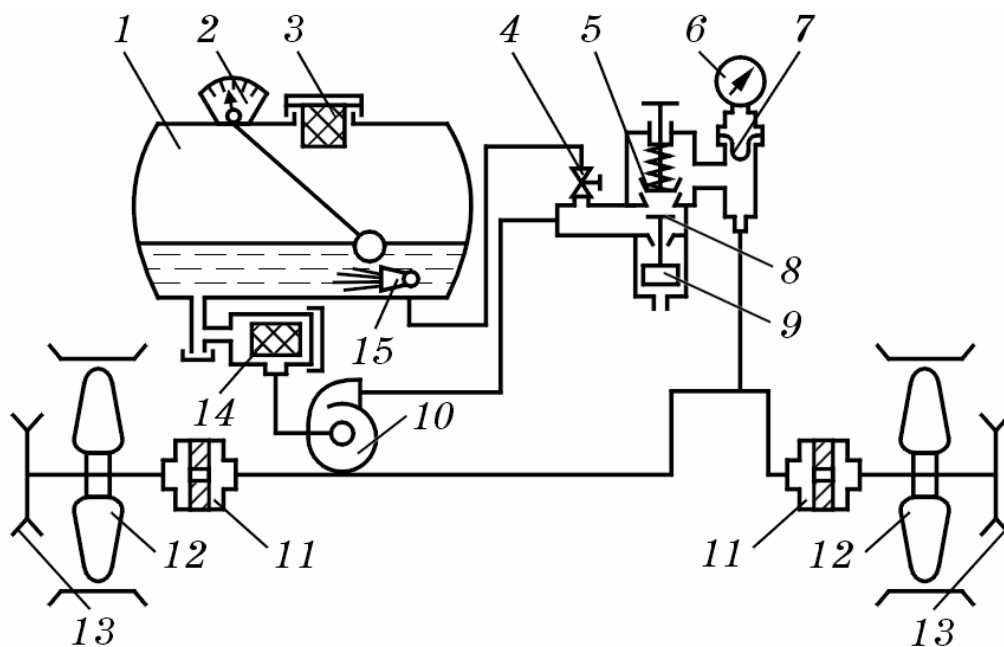
Установлення в потрібне положення розпилувального пристрою здійснюють за допомогою гідроциліндра 9, сектора та шестерень. Регулювання норм витрат регулюють за допомогою відкриття заслінки 12, вікна живильника.

**Обприскувач універсальний малооб'ємний ОУМ-4** (рис. 6) призначений для хімічного захисту виноградників від шкідників та хвороб обприскуванням їх робочими розчинами підвищеної концентрації в усіх зонах промислового виноградарства. Його можна також використовувати для інших низькорослих і багаторічних насаджень.

Обприскувач - це змонтована на рамі конструкція, яка начіплюється на стандартну триточкову начіпну систему трактора. Основними його складальними одиницями є рама, резервуар 1, редуктор, насос 10, пульт керування, всмоктувальна та напірна комунікації, карданна передача.

Раму зварено зі сталевого прокату та труб. Резервуар виготовлено з полімерних матеріалів.

Заливна горловина 3, в якій встановлено сітчастий фільтр, закривається кришкою за допомогою рукоятки і ручки. Зверху бака встановлено рівнемір 2. У нижній частині резервуара є гідромішалка 15.



**Рис. 6. Схема роботи обприскувача ОУМ-4:**

1 - резервуар; 2 - рівнемір; 3 - заливна горловина; 4 - кран гідромішалки; 5 - редукційний клапан; 6 - манометр; 7 - розподільний пристрій; 8 - відсічний клапан; 9 - гідроциліндр; 10 - відцентровий насос; 11 - дросельні шайби; 12 - вентилятор; 13 - ротатійний розпилувач; 14 - фільтр; 15 - гідромішалка.

Всмоктувальна комунікація складається з відцентрового насоса 10, всмоктувального фільтра 14 і рукава, який з'єднує фільтр з резервуаром обприскувача, а всмоктувальний фільтр - з поліетиленового корпусу з вхідним та вихідним патрубками, фільтрувального елемента, двох кришок і клапанного пристрою.

До складу напірної комунікації належать пульт керування і рукави, які з'єднують його з резервуаром, насосом і розпилювачами.

Пульт керування складається з корпусу, в який запресовано сідло клапана. До клапана болтами кріпиться гідроциліндр 9, що має відсічний клапан 8. Робочий тиск регулюють клапаном 5, обертаючи маховичок в одному чи іншому напрямку. В корпусі пульта керування є розподільний пристрій 7, який запобігає контакту агресивної робочої рідини з деталями манометра 6.

Для регулювання витрати робочої рідини в напірній магістралі встановлено дросельні шайби 11. Редуктор - конічний, одноступінчастий.

Вентиляторний пристрій має два осьових вентилятори 12. Розпилювач 13 ротаційного типу складається із двох зварних дисків з приклепанам до них фланцем.

Карданна передача кріпиться болтами до ВВП трактора і приймального вала обприскувача.

Заправляють обприскувач робочою рідиною від пересувних заправних засобів через заливну горловину 3 з фільтром.

Обприскувач працює так. Вмикають ВВП трактора. Робоча рідина з резервуара 1 через всмоктувальний фільтр 14 надходить до відцентрового насоса 10, звідки подається на пульт керування. Потім частина її через кран 4 надходить у гідромішалку 15 та резервуар 1. За допомогою гідроциліндра 9 відкривають відсічний клапан 8 і робоча рідина під тиском, який регулюють клапаном 5, потрапляє до розподільного трійника і далі через дросельні шайби 11 у приймальні камери ротаційних розпилювачів 13. Під дією відцентрових сил, що виникають при обертанні розпилювачів, рідина розпилюється на дрібні краплини, які підхоплюються повітряним потоком двох осьових вентиляторів 12 і наносяться на рядки винограду по обидва боки обприскувача.

### **Використання на обприскуванні безпілотних літальних апаратів**

Розвиток сільського господарства спонукає розвиток технологій і навпаки. Більшість аграріїв починають використовувати технології точного землеробства. Не виключенням є використання БПЛА, які дозволяють збирати інформацію про поле, складати ортофотоплан поля, здійснювати моніторинг посівів та його стан на різних етапах розвитку рослин, виконувати картографію, відстежувати нормалізований вегетаційний індекс (NDVI), обприскувати засобами захисту рослин для боротьби зі шкідниками та хворобами чи вносити трихограму.

Так, під безпілотним літальним апаратом – розуміють літальний апарат, який літає та сідає без фізичної присутності пілота на його борту. Це мобільні, автономні, запрограмовані на виконання певних функцій літальні апарати, які найчастіше конструктивно виконані у вигляді чотири-, і шестироторного гвинтокрила – відповідно квадрокоптера і гексакоптера.



Нині одним із використовуваних безпілотних літальних апаратів є гексакоптер нового покоління Agras T16 (рис. 7) від компанії DJI. Безпілотник дозволяє ефективно обприскувати культури завдяки потужному програмному забезпеченню, системі штучного інтелекту та плануванню 3D-операцій. Виконаємо короткий огляд його конструкційних особливостей в порівнянні з моделями попереднього покоління.



**Рис. 7. Загальний вигляд гексакоптера Agras T16 від компанії DJI**

Модульна конструкція літального апарату - це важливий крок на шляху до більш зручного обслуговування системи і підвищення безпеки польотів. Так, вже на сучасному етапі швидкість розбирання корпусу і швидкість технічного обслуговування зросли на 50 %. Модульна конструкція T16 спрощує складання і щоденний догляд за дроном. Легка та міцна платформа частково виготовлена з карбонового волокна, яка у складеному вигляді становить 25 % від початкового розміру, що зручно для транспортування апарату. В умовах розпалу польових робіт, коли потреба в роботі літального апарату різко зростає, швидко обслуговування впливає не тільки на безпеку польотів, а й ефективність господарства в цілому.

Місткість бака дрона становить 16 л, а діаметр розпилення збільшений до 6,5 м. Система розпилення оснащена 4-ма насосами і 8 форсунками з максимальною швидкістю розпилення 4,8 л/хв (мін. 1,28 л/хв). Вона обладнана електромагнітним витратоміром (рис. 8), який забезпечує більш точну і стабільну обробку ділянки з похибкою  $\pm 2\%$ .

Відносно апаратного забезпечення модульність проявляється у використанні системи резервування, коли такі важливі компоненти, як інерційний вимірювальний блок, барометр і система геопозиціонування RTK + GNSS представлені в двох екземплярах. В результаті, тепер система управління може скористатися даними з резервного модуля в разі виходу з ладу основного блоку. Дублювання RTK + супутникових систем GNSS (рис. 2) забезпечує сантиметрову з точність позиціонування. Технологія з використанням двох антен забезпечує підвищену стійкість та опір магнітним перешкодам.

Точне позиціонування Agras T16 реалізується за допомогою випромінювання навігаційних радіосигналів системи GPS в діапазоні частоти

L1 (1575,42 МГц), навігаційної системи GLONASS в діапазоні L1 (1600,995 МГц) та Galileo – E1 (1575,42 МГц) [18]. У разі використання послуги RTK (Real Time Kinematic) можна отримати поправки до вимірювань і встановлювати місце розташування з сантиметровою точністю в режимі реального часу за допомогою GNSS приймача в мережі постійно діючих референтних GNSS станцій. В режимі RTK використовуються такі робочі частоти: GPS L1/L2, GLONASS L1/L2, BeiDou B1/B2, Galileo E1/E5 [17, 18].



**Рис. 8. Схема розташування основних елементів Agras T16**

Удосконалена система радарів Agras T16 здатна визначати умови функціонування як вдень, так і вночі без впливу світла або пилу. Рівень безпеки польоту збільшився завдяки функції запобігання зіткнень попереду і позаду апарату. Інноваційна система радарів обладнана технологією цифрового формування променів, яка підтримує 3D-моделі (технологія DBF), створювані з хмар точок. Радари розпізнають тип місцевості і допомагають огинати перешкоди.

Пульт дистанційного керування використовує дводіапазонну систему передачі зображень DJI OcuSync 2.0, яка має максимальну відстань управління до 5 км (3,11 милі). Він включає спеціальний дисплей на базі Android, який працює DJI MG2 незалежно для планування експлуатації та відображення стану гексакоптера.

Зарядний пристрій потужністю 2,6 кВт дозволяє одночасно заряджати 4 акумулятори (рис. 9). Одну батарею можна зарядити за 20 хвилин завдяки спеціальній опції швидкої зарядки. Ємність акумулятора Intelligent Flight Battery становить 17500 мАг, а високовольтна система 14S знижує енергоспоживання. Конструкція батареї з суцільнометалевим корпусом має ступінь захисту IP54, причому ефективність системи відводу тепла збільшена на 140 % в порівнянні з моделями попереднього покоління. Завдяки технології розподілу енергії між осередками акумулятора кількість циклів зарядки збільшилася до 400, що на 100 % перевищує цей показник у попередніх моделях і знижує виробничі витрати.

Без корисного навантаження дрона заряду акумулятора вистачає на 25 хв., а з навантаженням в 16 л близько 10...12 хв. Передбачена кількість зарядів акумуляторів 400 циклів.



Індикація чотирьох каналів заряду

**Рис. 9. Загальний вигляд зарядного пристрою**

### **Зміст звіту**

1. Виконати принципові конструктивно-технологічні схеми ПС-10А, ОПШ-2000, ОПВ-2200, ОШУ-50А, ОУМ-4.
2. Пояснити особливості будови і технологічних схем роботи обприскувачів ОП-2000-2-01 і ОПВ-1200.
3. Занотувати основні технічні характеристики машин, що вивчаються.

### **Контрольні запитання**

1. Яке технологічне призначення мають ПС-10А, ОПШ-2000, ОПВ-2200, ОШУ-50А, ОУМ-4?
2. Як дозують подачу зерна і препарату в машині ПС-10А?
3. Як ПС-10А працює в автоматичному режимі?
4. Як запобігти утворенню склепін в бункері ОШУ-50А; як регулювати ширину захвату в цьому агрегаті?
5. Яким способами регулюється норма внесення робочої рідини ОПШ-2000, ОПВ-0200?

## ПРАКТИЧНА РОБОТА № 5

### Тема: Машини для заготівлі кормів

**Мета роботи:** поглибити та закріпити знання з будови, принципу роботи, порядку підготовки до роботи та технологічні регулювання машин для заготівлі кормів.

#### Короткі теоретичні відомості

Поголів'я худоби перебуває на стійловому утриманні від 140–160 до 180–200 днів. В цей період його раціони складаються переважно із консервованих, грубих і концентрованих кормів та коренеплодів. Все це зумовлює потребу близько 60 %, а в окремих випадках і до 70 % кормів річного раціону заготовляти і зберігати відповідно до прийнятих технологій і вимог. Обсяги заготівель грубих, соковитих, штучно висушених і концентрованих кормів в Україні на перспективу мають становити 65 – 70 млн. т корм. од. на рік.

У господарствах АПК України використовують усі різновиди стеблових кормів: сіно, сінаж, силос, зелений корм, які складають майже 50-60 % собівартості продукції тваринництва

Технічне забезпечення процесів заготівлі кормів, дозволяє зазначити, що вони включають шість груп машин (рис. 1), а саме: **косарки, ворушили, валкоутворювачі (граблі), прес-підбирачі, кормозбиральні комбайни та візки-підбирачі.**

**Основні агротехнічні вимоги.** Під час збирання трав слід дотримуватися певних агротехнічних вимог.

Перший укіс бобових трав починати в стадії бутонізації, лучних - на початку цвітіння, а злакових - при появі колосків.

Косовицю проводити протягом 5...7 днів, а на низинних луках, плавнях і болотах - 7...10 днів.

Під час косіння забезпечувати оптимальну висоту зрізу: для природних трав у степовій зоні - 4,0...4,5 см, а в лісолучній і лісостеповій зонах - 5...6 см. Отаву осіннього укусу зрізати на висоту 6...7 см, а сіяні багаторічні трави - 7...9 см.

Під час сушіння трави і згрібання сіна стежити за тим, щоб не було втрат.

Сінозбиральні машини не повинні надмірно ворушити, перетрушувати і засмічувати сіно. У пересохлому сіні обламується багато листя, а у вологому - розвиваються мікроорганізми, які руйнують поживні речовини.

Машини мають забезпечувати укладання трави у прямолінійні рядки або валки, правильне перевертання валків на півоберта для прискорення сушіння нижніх шарів, а також повне збирання сіна кондиційної вологості.

Копиці сіна мають бути правильної форми. Маса копиці у степовій зоні має становити 3...500 кг, а у лісолучній - 50...150 кг.

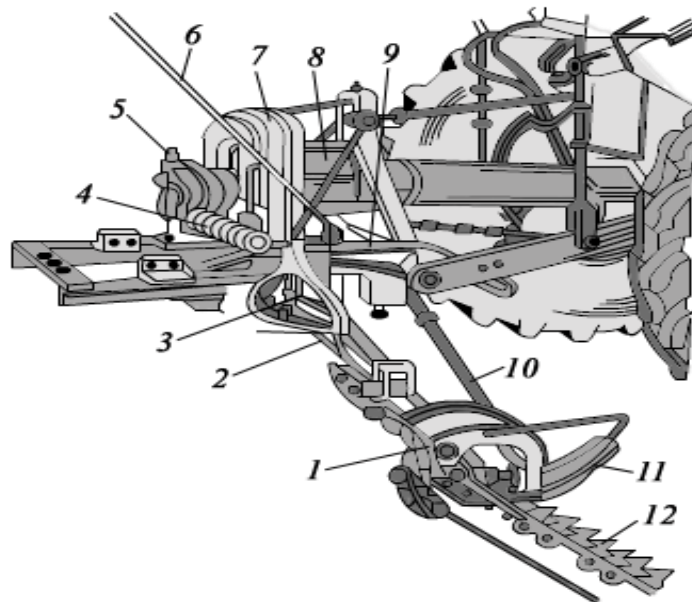
Косарка КС-2,1 агрегатуються з тракторами тягового класу 0,6, начіпна,

продуктивність до 2 га/год., ширина захвату 2,1 м, робоча швидкість до 12 км/год..



**Рис. 1. Технологічні комплекси при заготівлі кормів**

Цей тип косарок агрегатується з тракторами МТЗ-80, МТЗ-82 і набуває руху від ВВП трактора. Обертний рух ВВП передається за допомогою карданної передачі 8, коробки ведучого шків, та перетворюється на зворотно-поступальний рух від клинопасової передачі 7, через ексцентриковий шків.



**Рис. 2. Косарка КС-2,1:**

1 - важіль підйому внутрішнього башмака; 2 - тягова штанга; 3 - важіль підйому різального апарату; 4 - пружина підйому; 5 - натяжний гвинт; 6 - транспортний прут; 7 - клинопасова передача; 8 - карданна передача; 9 - передній важіль підйому; 10 - шпренгель; 11 - внутрішній башмак; 12 - різальний апарат.



Копиці сіна мають бути правильної форми. Маса копиці у степовій зоні має становити 3...500 кг, а у лісолучній - 50...150 кг.

Косарка КС-2,1 агрегатується з тракторами тягового класу 0,6, начіпна, продуктивність до 2 га/год., ширина захвату 2,1 м, робоча швидкість до 12 км/год..

Цей тип косарок агрегатується з тракторами МТЗ-80, МТЗ-82 і набуває руху від ВВП трактора. Обертний рух ВВП передається за допомогою карданної передачі 8, коробки ведучого шків, та перетворюється на зворотно-поступальний рух від клинопасової передачі 7, через ексцентрик шків.

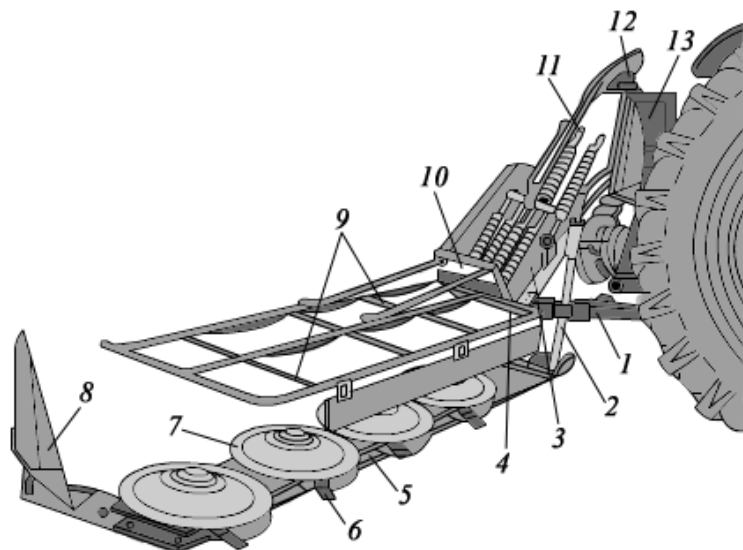
Пальцевий різальний апарат 12 приєднано до рами косарки, через тягову штангу 2, шарнірним з'єднанням. У робочому стані апарат утримується шпренгелем 10. Для утримання бруса на певній відстані від землі, у конструкції передбачено внутрішній і зовнішній башмаки. На брус монтуються пальці з протиризальними пластинами. Піднімають агрегат за допомогою навісного пристрою тракториста, через тяги 3 і 9.

При русі косарки стебла трав входять між пальців, сегменти притискують їх до протиризальної пластини і далі зрізають. Нижня частина стебла йде вперед, а верхня за інерцією залишається на місці, і в результаті трава падає назад, за косарку, в прокоси. При установці за брусом пристосування трава збирається у валок.

Технологічні регулювання:

1. Висота зрізу - регулюється опорними башмаками - чим нижче, відносно пальцевого бруса встановлені башмаки, тим вище зріз.
2. Зазор в ріжучій парі - підгином пальців, або рихтуванням ножа.
3. Сегменти повинні ходити від центру одного пальця, до центру іншого.

**Навісна роторна косарка КРН-2,1** агрегатується з тракторами класу тяги 0,9-1,4 т. Продуктивність до 2,85 га/год. Ширина захвату - 2,1 м. Робоча швидкість до 15 км/год. Призначена для скошування трав на невеликих полях і незручних угіддях.



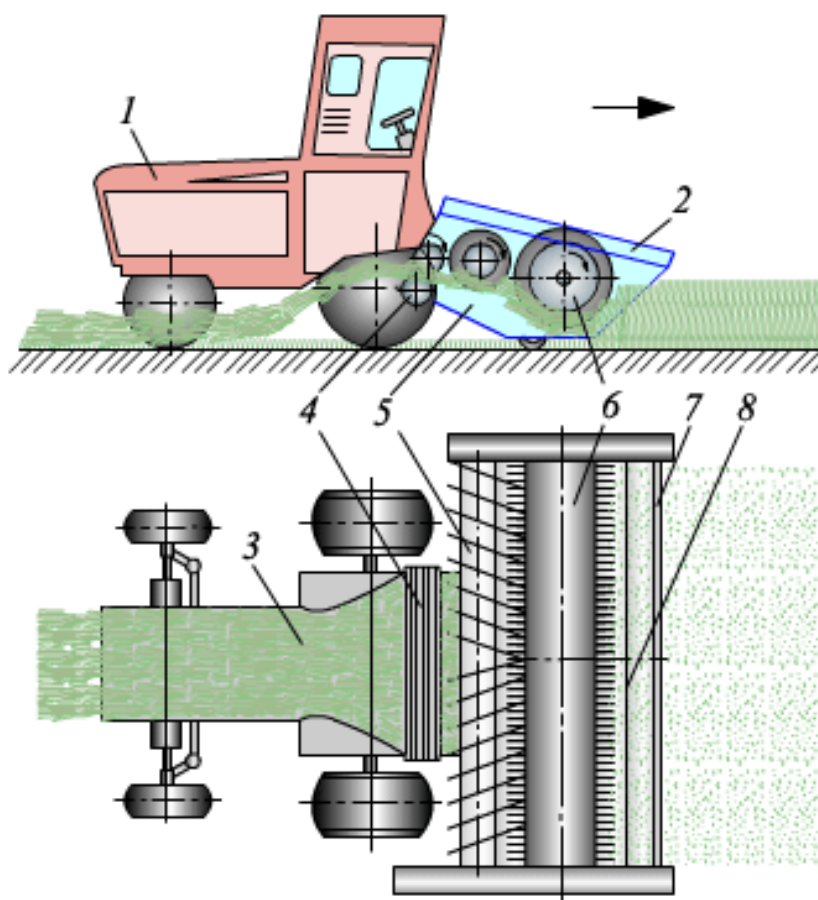
**Рис. 3. Косарка КРН-2,1:**

- 1 - тяговий запобіжник; 2 - стояк; 3 - підрамник; 4 - цапфа; 5 - брус;  
6 - ніж; 7 - ротор; 8 - польовий дільник; 9 - огороження; 10 - кронштейн  
різального апарата; 11 - підвіска; 12 - вісь; 13 - рама навіски.

Цей тип косарки приводиться в дію від ВВП. Обертний рух передається через карданну та клинопасову передачі, а також через конічний редуктор. Попарне обертання ножів 6 назустріч один одному забезпечує якісне підрізання та відкидання скошеної трави, пересуваючи її над брусом 5.

Польовий дільник 8 виконує функцію відділення скошеної трави від нескошеної. Якщо ніж зустрічає перешкоду, він відхиляється, повертаючись у шарнірі. А після проходження перешкоди, за рахунок відцентрової сили знову стає у вихідне положення. Тому цей тип косарок застосовують для роботи на незручних угіддях, оскільки вони часто засмічені (чагарник, каміння тощо).

**Косарка-плющилка СКП-01** (рис. 4) складається із самохідної частини 1 і змонтованої спереду жниварки 2.



**Рис. 4. Схема роботи самохідної косарки-плющилки СКП-01:**

- 1 - самохідна частина; 2 - жниварка; 3 - валкоутворювальний пристрій; 4 - плющильний апарат; 5 - шнек; 6 - мотовило;
- 7 - заламувальний брус; 8 - різальний апарат.

Жниварка складається з бруса 7, що забезпечує нагинання стебел, мотовила 6, яке забезпечує підведення стебел під різальний апарат, що забезпечує зріз стебел, шнека 5 який звужує трав'яну масу й підводить її до плющильних вальців 4. Вальці, обертаючись за напрямком один до одного, мають на своїй поверхні ребра, які забезпечують плющення стебла. Після цього спрямовують масу до виходу й складають у валок.





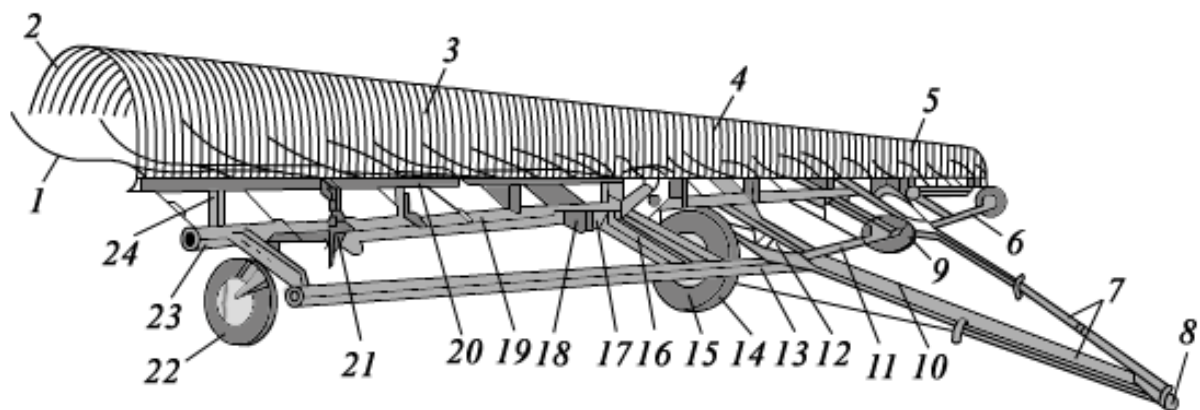
**Рис. 5. Косарка-плющилка СКП-01.**

На СКП-01 встановлено двигун Д-240, він відомий нам за трактором МТЗ-80, МТЗ-82, потужністю 58,8 кВт. Також у наявності є гідропривід ведучих коліс.

Для забезпечення нормальної роботи агрегату перед роботою механізатор виставляє ширину валка в бокових вівтарях 1200-1800 мм.

**Граблі поперечні ГП-14.** Цей тип граблів агрегується з тракторами класу тяги 0,9-1,4 т. Зчеплення з тракторами здійснюється за допомогою причіпного пристрою. Продуктивність до 7 га/год. Ширина захвату - 14 м. Ширина валка - 1,4 м. Робоча швидкість - до 12 км/год. Транспортна швидкість - до 20 км/год. Цей тип машин призначений для згрібання сіна з прокосів у валки.

Граблі складаються з трьох секцій, розтяжок, опорних коліс, рами, причіпного пристрою та механізмів підняття зубів.



**Рис. 6. Граблі поперечні ГП-14:**

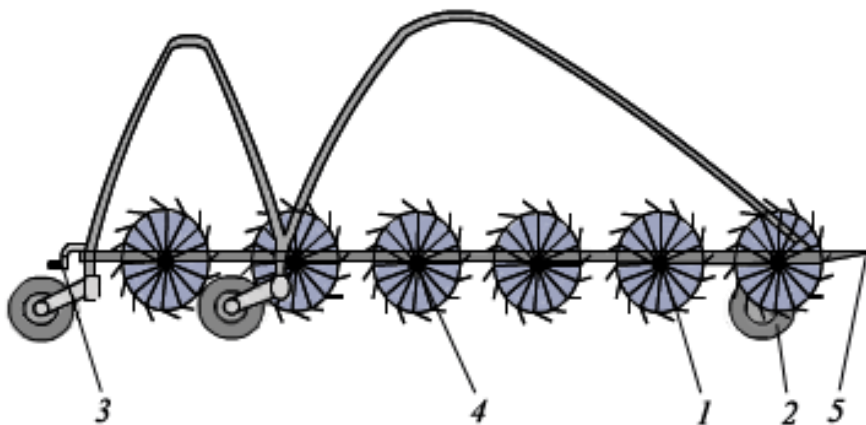
- 1 - очищувальний прут; 2 - грабельний зуб; 3 - права секція;
- 4 - середня секція; 5 - ліва секція; 6 - бічна рама; 7 - сниця; 8 - серга причепа;
- 9 - автомат; 10 - тяга увімкнення автомата; 11 - рама середньої секції;
- 12 - шарніри рам; 13 - шатун підняття секції; 14 - колеса; 15 - транспортне колесо;
- 16 - шатун автомата; 17 - шатун підняття; 18 - кронштейн;
- 19 - вал підняття; 20 - грабельний брус; 21 - кривошип; 22 - колесо бічної секції;
- 23 - кронштейн підшипника; 24 - підшипник.

Основою грабелів типу ГП-14 є рама, встановлена на колеса. На раму встановлюють три секції робочих органів - грабельний брус, із зубами. Для забезпечення піднімання та опускання секцій їх монтують з підшипником. Для безпосереднього здійснення піднімання секцій з кабіни тракториста передбачається гідравлічний циліндр, встановлений на рамі.

Робота таких грабелів полягає у згрібанні скошеного сіна у валок. Цей процес забезпечується характерним улаштуванням грабелів. Під час руху агрегату скошена трав'яна маса заходить у петельний простір зубів. Накопичується там, і при заповненні петлі механізатор, який керує агрегатом, за допомогою гідравлічної системи піднімає зуби грабелів, тим самим спорожняючи петельний простір та формуючи купу.

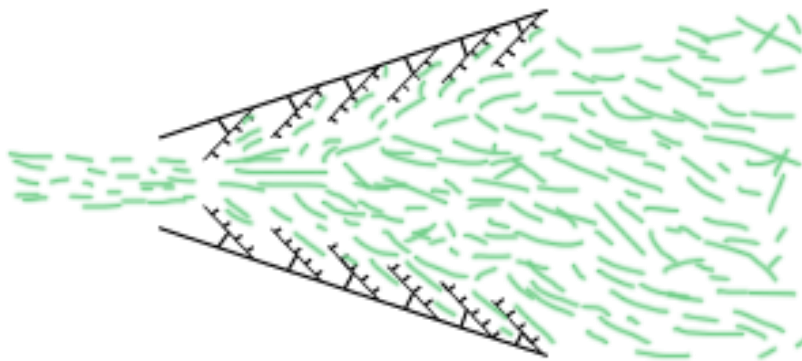
**Колісно-пальцеві граблі ГВК-6** призначені для агрегування з тракторами класу 1,4.

Продуктивність до 6 га/год. Ширина захвату 6 м. Робоча швидкість до 12 км/год. Транспортна швидкість до 20 км/год. Маса - 800 кг. Призначені такі граблі для згрібання сіна у валок, ворухіння розсипного сіна, ворухіння валків і здвоювання валків.



**Рис. 7. Колісно-пальцеві граблі ГВК-6.**

Будова грабелів ГВК-6. Граблі формуються з двох секцій, що кріпляться на раму. Агрегування з трактором здійснюється шляхом зчеплення, для цього на раму змонтовано причіпний пристрій 5. На рамі є два робочі колеса 2, призначені для ворухіння сіна по осьовій лінії, які регулюються важелем 3.



**Рис. 8. Робочий процес ГВК-6.**

Робота агрегату полягає в наступному. Під час руху агрегату робочі колеса 1, розташовані клиноподібно, обертаючись, захоплюють пальцями 4, закріпленими на них, трав'яну масу і перекидають на колеса, що йдуть позаду. Таким чином, трав'яна маса згортається двома секціями коліс у єдиний валок, що добре продувається вітром, у результаті сіно швидше висихає.

**Граблі валкові роторні** (рис. 9) агрегуються з тракторами МТЗ-80, МТЗ-82, Т-40 та іншими класу тяги 0,9-1,4. З'єднання з транспортним засобом здійснюється за допомогою причіпного пристрою.



**Рис. 9. Граблі валкові, роторні.**

Продуктивність обробки до 7 га/год. Ширина захвату - 6 м. Ширина валка - 1,4 м. Робоча швидкість до 12 км/год. Транспортна швидкість до 20 км/год. Такі граблі призначені для згрібання сіна у валок, ворущіння розсипного сіна, ворущіння валків та здвоювання валків.

Будова валкових роторних грабелів. Подібний вид грабелів установлюється на колеса і монтується на рамі. Основними частинами таких грабелів є граблини з роликками, бігова доріжка, механізм приводу.

Під час руху агрегату починає обертатися ротор з установленими на нього граблинами, які захоплюють сіно та відкидають його до щита, де сіно зупиняється і зсипається вниз. Таким чином утворюється валок.

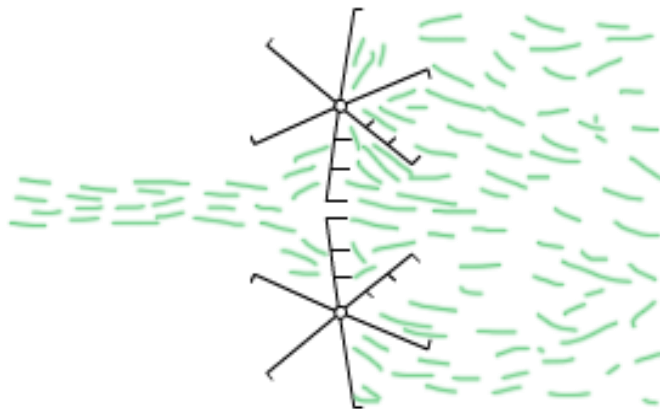
Граблі роторні ГВР-6 призначені для згрібання трави з прокосів у валки, ворущіння трави в прокосах при вологості трави до 70 %, перевертання, розкидання та здвоювання валків, у тому числі соломи перед пресуванням. Високонадійні редуктори в масляних ваннах забезпечують надійність приводу роторів.



**Рис. 10. Граблі валкові роторні ГВР-6.**

Агрегується з тракторами Т-40, Т-45; МТЗ-80, МТЗ-82. Ширина захвату таких грабель - до 6 м. Продуктивність - до 7 га/год, робоча швидкість не більше 12 км/год.

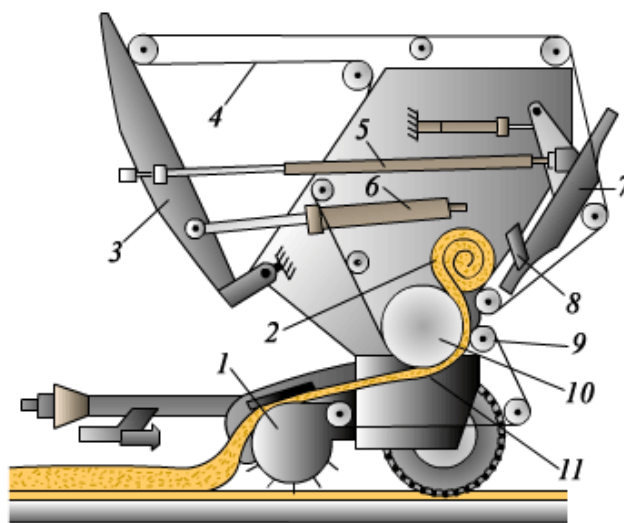
Принципова відмінність таких грабель в попередніх - у наявності двох роторів, а отже, і двох комплектів граблин з роликками, і двох біжучих доріжок.



**Рис. 11.Робочий процес ГВР-6.**

Через появу в цій моделі нових деталей, злегка змінюється і принцип дії. Тепер два ротори обертаються один на одного, граблини захоплюють сіно і при подальшому повороті роторів, коли граблини підійшли до центральної частини машини, вони повертаються і стають горизонтально. Сіно за рахунок зчеплення зі стернею залишається на полі і лягає у валок. Поворот пальців здійснюється за рахунок набігання роликків граблин на виступи у бігових доріжках.

**Рулонний прес-підбирач ПРП - 1,6** призначений для підбирання сіна та соломи з валків і пресування їх у тюки з автоматичним обв'язуванням шпагатом. Агрегується ПРП-1,6 і трактором МТЗ-82. Приводиться в дію від ВВП трактора.



**Рис. 12. Рулонний прес-підбирач ПРП-1,6:**

- 1 - підбирач; 2 - початкова петля рулону; 3 - рамка; 4 - пресувальний пас;
- 5 - підпружинена штанга; 6 - гідроциліндр; 7 - клапан; 8 - засувка;
- 9 - рухомий валик; 10 - барабан; 11 - транспортер.



Основними складовими елементами прес-підбирача, є: пасовий транспортер 11, пресувальний пас 4, барабан 10 і обмотувальний апарат.

Під час руху агрегату пальці 1 підбирача подають масу на пасі 11 транспортера, які, взаємодіючи з пресувальним пасом 4, стискають сіно, що надходить. Ущільнюється трав'яна маса за допомогою барабана 10 і рухомого валика 9.

При ущільненні сіна відбувається збільшення діаметра рулону, що впливає на гідроциліндр 6, долаючи його опір. У свою чергу, відбувається вплив на натяжний пристрій 5.

У разі досягнення заданого діаметра включають у роботу обмотувальний апарат, а агрегат зупиняють. Голка апарата подає шпагат на транспортер 1, що подає його до пресувальної камери. Далі голка повертається і пересуває шпагат уздовж камери, а рулон, що обертається пасом 4, намотує на себе шпагат по спіралі.

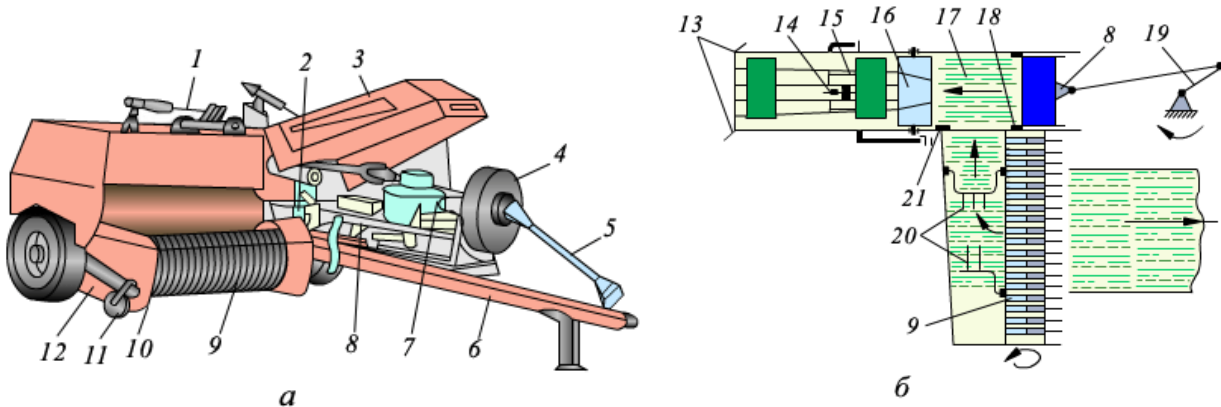
Після обмотування рулону спрацьовує засувка 8, що звільняє клапан 7, що приводить до його підйому та виштовхування обмотаного рулону.

Натяжна рамка повертається у вихідний стан за допомогою гідроциліндрів 6. При цьому пресувальний пас 4 натягується, а клапан закривається.

**Прес-підбирачі типу ППЛ-Ф-1,6М, К-454В і ПКТ-Ф-2,0** підбирають скошену трав'яну масу й формують з неї пресовані тюки прямокутної форми.

Прес-підбирач ППЛ-Ф-1,6М. Цей тип прес-підбирача призначений для підбирання валків сіна та пресування його в тюки прямокутної форми з автоматичним обв'язуванням шпагатом.

Основні частини прес-підбирача: Механізм пакування, механізм підйому, щиток, маховик, карданна передача, сниця, редуктор головної передачі, поршень із шатуном, підбирач, щиток, копіювальне колесо, приймальна камера.



**Рис. 13. Прес-підбирач ППЛ-Ф-1,6М:**

- а - загальний вигляд; б - функціональна схема: 1 - механізм пакувальників;  
 2 - механізм підймання; 3 - щиток; 4 - маховик; 5 - карданна передача;  
 6 - сниця; 7 - редуктор головної передачі; 8 - поршень з шатуном;  
 9 - підбирач; 10 - щиток; 11 - копіювальне колесо; 12 - приймальна камера;  
 13 - регулювальні гвинти; 14 - мірне колесо; 15 - голка; 16 - в'язальний апарат;  
 17 - пресувальна камера; 18 - ніж-відсікач; 19 - кривошипно-шатунний механізм; 20 - пакувальники; 21 - протирізальний ніж.

Принцип дії. Трав'яна маса підбирається підбирачем 9 і спрямовується до приймальної камери 12, де пакувальники спрямовують її в приймальне вікно пресувальної камери. Там під впливом поршня відбувається пресування, і в'язальний апарат обтягує отриманий тюк шпагатом або дротом діаметром до 2 мм. Після подачі нової порції трав'яної маси і пресування трав'яні тюки виштовхуються до заднього виходу й укладаються на поверхню поля або до транспорту, що йде поряд.

**Кормозбиральний комбайн «Ягуар 880»** забезпечує збирання силосних культур і заготівлю сінажу з одночасним їх подрібнюванням. Також комбайн використовується при збиранні кормових культур з одночасним їх здрібнюванням.



**Рис. 15. Будова комбайна «Ягуар 880»:**

- 1 - приймальна камера; 2 - доподрібнювач зерен CORN-CRACKER;  
3 - прискорювач рослинної маси; 4 - кабіна; 5 - двигун води;  
6 - колесо; 7 - подрібнювальний апарат.

Комбайн самохідний, установлений на чотири пневматичних колеса, два з яких ведучі. Рама поперечна. Основними робочими органами є приставка 1, що забезпечує підбирання, зрізання й напрямок трав'яної маси, підпресувальні вальці 2 і 3, транспортувальні вальці 27, подрібнювальний пристрій, зернодробарка 21, прискорювач маси 5 і вивантажувальний трубопровід 6.

Приставка приводиться в рух через реверсивний редуктор. Подрібнювальний апарат містить подрібнювальний барабан 23, корпус подрібнювача й заточувальний пристрій, що забезпечує підтримування нормальної гостроти ножів подрібнювального барабана. Подрібнювальний барабан оснащений 24 ножами, розташованими за V-подібною схемою.

Комбайн оснащений системою КОНТУР, що забезпечує автоматичне

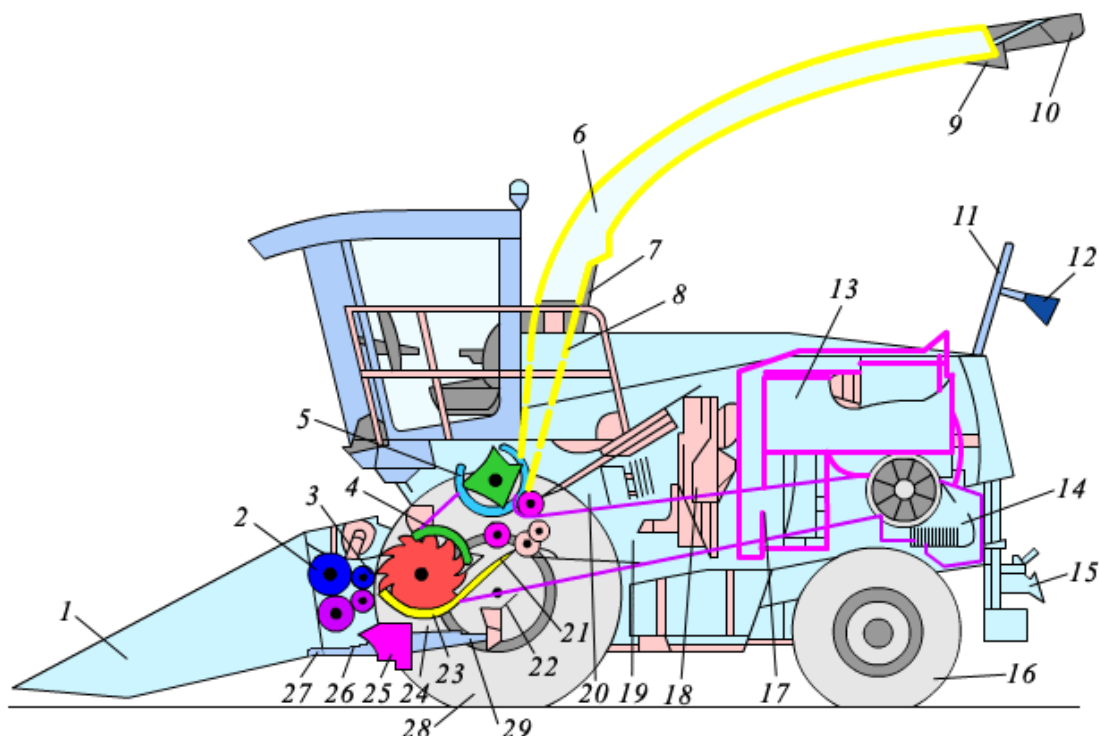
регулювання тиску підбирача на ґрунт і копіювання поверхні. Система АВТОПЛОТ забезпечує автоматичну підтримку напрямку руху комбайна по рядках.



**Рис. 16. Робочі органи комбайна «Ягуар»:**

а - подрібнювальний барабан,  
б - пресувальна камера, в - прискорювач зеленої маси.

Комбайн може комплектуватися: кукурудзяною приставкою загального зрізу, із захватом 6 м; кукурудзяними приставками 4-, 6- й 8-рядні; кукурудзяними приставками для збирання кукурудзи на зерно 4-, 6-рядними; зерносінажною жнивваркою із шириною захвату до 5,2 м.



**Рис. 17. Кормозбиральний комбайн «Ягуар 880»:**

1 - приставка; 2 - передній пресувальний валець; 3 - задній пресувальний валець; 4 - заточувальний пристрій; 5 - вихідний прискорювач;  
6 - вивантажувальний трубопровід; 7 - гідроциліндр; 8 - вертикальний канал;  
9 - гідроциліндр заслінки; 10 - вихідна заслінка; 11 - опора для вивантажувальної сурми; 12 - заднє дзеркало; 13 - двигун; 14 - роздавальна коробка; 15 - автоматичний зчіпний пристрій; 16 - напрямне колесо;  
17 - водяний радіатор; 18 - клапанний блок (високого тиску); 19 - головний



привод; 20 - затискний циліндр для головного приводу; 21 - зернодробарка; 22 - пасова передача; 23 - подрібнювальний апарат; 24 - днище подрібнювача; 25 - реверсивний редуктор; 26 - вал приводу приставки; 27 - транспортувальний валець; 28 - ведуче колесо; 29 - гідроциліндр приставки.

Принцип дії полягає в наступному. Під час руху комбайна приставка 1 забезпечує зрізання стебел і напрямлення їх до вальців. Трав'яна маса потрапляє на транспортуючі вальці 27 і одночасно підпресовується вальцями 2 і 3. Спресована маса надходить до подрібнювального барабана 23, де в результаті обертання ножі, розташовані за V-подібною схемою, подрібнюють масу й направляють по трубопроводу до прискорювача маси 5. Там у результаті обертання барабана-прискорювача 5 відбувається проштовхування й прискорення вивантаження сінажної маси через вивантажувальний трубопровід до вантажівки, що йде поряд, або причепа.

### **Зміст звіту.**

1. Замалювати типи різальних апаратів з вказівкою регулювальних зазорів.
2. Виконати принципову конструктивно-технологічну схему рулонного прес-підбирача ПРП-1,6 (ППР-110).
3. Виконати принципову конструктивно-технологічну схему подрібнювального апарату та описати принцип роботи комбайна «Ягуар 880»: з вказівкою регулювальних параметрів.

### **Контрольні запитання**

1. Які агротехнічні вимоги ставляться до машин для заготівлі кормів?
2. За якими ознаками класифікують кормозбиральні машини?
3. Чим відрізняється косарка КС-2,1 від КРН-2,1?
4. Назвіть робочі органи косарок.
5. Які принципи покладено в основу роботи різальних апаратів?
6. Яку швидкість різання мають різальні апарати сегментно-пальцевого та ротаційного різання?
7. Назвіть робочі органи колісно-пальцевих грабелів.
8. Що таке роторні граблі?
9. Яка система забезпечує піднімання робочих органів грабелів ГП-14?
10. Які типи прес-підбирачів ви знаєте?
11. Що таке підбирач-копичник і з яких частин він складається?
12. Яким чином регулюється довжина та щільність пересування пака і які запобіжні пристрої встановлені в поршневіх прес-підбирачів?
13. Яка технологічна схема роботи рулонного прес-підбирача?
14. Комбайн «Ягуар 880». З яких частин складається, для чого призначений? Розкажіть принцип дії.

## ПРАКТИЧНА РОБОТА № 6

### Тема: Машини для збирання зернових та зернобобових культур

**Мета роботи:** поглибити та закріпити знання з будови й роботи молотарок зернозбиральних комбайнів. Навчитися правильно регулювати робочі органи та механізми на задані умови роботи.

#### Короткі теоретичні відомості

Збирання врожаю зернових культур є завершальним етапом усього процесу виробництва зерна. Тому від якості його виконання залежить не тільки частка врожаю, а й витрати, вкладені в усі попередні процеси, такі як внесення добрив, підготовка ґрунту, сівба.

Типи робочих органів зернозбиральних машин та їх технологічне налагодження, способи і терміни збирання зумовлюються певними характеристиками зернових культур. Це, зокрема, кількість стебел на 1 м<sup>2</sup> площі, врожайність, співвідношення зерна до незернової частини за масою, довжина і міцність стебел, час та рівномірність дозрівання зерна, полеглість хлібостою, його забур'яненість, вологість.

Зернові культури збирають комбайновим і некомбайновим способами.

Комбайновий спосіб може бути однофазним (пряме комбайнування) і двофазним (роздільне комбайнування) з одночасним збиранням незернової частини врожаю з наступною обробкою зерна на стаціонарних зерноочисних агрегатах та зерноочисно-сушильних комплексах.

Некомбайнові способи характерні тим, що хлібну масу скошують і транспортують на тік, де її обмолочують розділяють на зерно і незернову частину.

Пряме комбайнування передбачає зрізування стебел, обмолот хлібної маси, відокремлення зерна від соломи, очищення зерна від домішок і збирання продуктів обмолоту (зерна, полови і соломи).

Зерно збирають у бункер комбайна, а соломі і полові укладають у копиці чи валки на полі або подрібнюють і збирають у візки або розкидають по полю. Всі ці операції виконують комбайном у єдиному безперервному потоці.

Роздільне комбайнування полягає в тому, що рослинну масу зрізують і обмолочують не одночасно, а роздільно, тобто за дві фази.

Спочатку рослини зрізують і укладають у валки валковими жатками для підсихання і досягання (перша фаза), а через 3...5 днів підбирають валки комбайнами, обладнаними підбирачами. Далі процес відбувається так само як і за однофазного способу.

Початок збиральних робіт та їхня тривалість залежать від ступеня стиглості зерна в колосі чи волоті. У пшениці, ячменю і жита зерно швидше дозріває в середній частині колоса і, не чекаючи дозрівання інших, намагається покинути колос для продовження свого роду.

Причому це зерно найбільш повноцінне. Так, маса 1000 зернин середніх

частин колосків озимої пшениці становить 45,5...48,9 г, нижніх - 42,3...46,9, а верхніх - 28,9...34,5 г. У просі зерно швидше дозріває у верхніх частинах волоті. Тому перед хліборобом постає проблема: рано збереш - отримаєш неповноцінний урожай, а затримаєшся із збиранням - матимеш великі втрати. Втрати зерна озимої пшениці після 4...7 днів досягнення повної стиглості становлять 4 %, а через 17...20 днів - 27 %. Ось чому зернові культури слід зібрати впродовж 8...10 днів.

Забур'яненість полів також ускладнює процес збирання хлібів. Як відомо, на час збирання стебла зернових злаків сухі, а бур'яни мають вологість близько 70 % і водночас їхнє насіння здебільшого зріле і може потрапити разом із зерном культурної рослини або обсипатися на землю. Тому в період вирощування культурних рослин хлібороби активно борються з бур'янами. На жаль, це не єдині чинники, які ускладнюють збирання врожаю.

Певні втрати врожаю відбуваються через розтягування термінів збирання, оскільки хліба полягають, зерно обсипається або проростає у колосі чи волоті, обламуються цілі колоски тощо. Ось чому людство було і є в пошуках ефективного способу і засобів збирання врожаю.

**Зернозбиральний комбайн КЗС-9-1 "Славутич"** (рис. 1, 2) має класичну схему розміщення робочих органів і допоміжних службових частин.

Пропускна здатність молотарки - 9 кг/с хлібної маси, продуктивність комбайна - до 12 т/год. Ширина захвату жаток - 5, 6 і 7 м.

Зернозбиральний комбайн КЗС-9-1 "Славутич" складається з жатної частини, молотарки, копнувача або подрібнювача соломи, бункера для зерна місткістю 6,7 м<sup>3</sup>, кабіни з органами керування, двигуна СМД-31.16. передніх ведучих і задніх напрямних пневматичних коліс, трансмісії, механізмів привода робочих органів і транспортерів, трьох автономних гідросистем, електрообладнання, системи автоматичного керування і контролю.



**Рис. 1. Зернозбиральний комбайн КЗС-9-1 «Славутич».**

Таблиця 1.

## Технічні характеристики КЗС-9-1 «Славутич»

Найменування показника	Значення показника
Потужність двигуна	250 к.с.
Ширина молотарки	1500 мм
Діаметр барабана	700 мм
Місткість бункера для зерна	6,7 м <sup>3</sup>
Пропускна здатність	9,0 кг/с
Продуктивність	11-12 т/год
Робоча швидкість	до 10 км/год
Транспортна швидкість	до 20 км/год
Висота зрізу	5-30 мм
Ширина захвата жнивarki	6,0 м
Площа сепарації підбарабання	1,12 м <sup>2</sup>
Кут обхвату барабана	126 град.
Площа сепарації соломотряса	6,5 м <sup>2</sup>
Площа очищення решіт	4,4 м <sup>2</sup>

МСУ комбайнів типу «Славутич» розрізняють барабанні й роторні. Будова барабанного МСУ приблизно схожий з «Дон-1500».

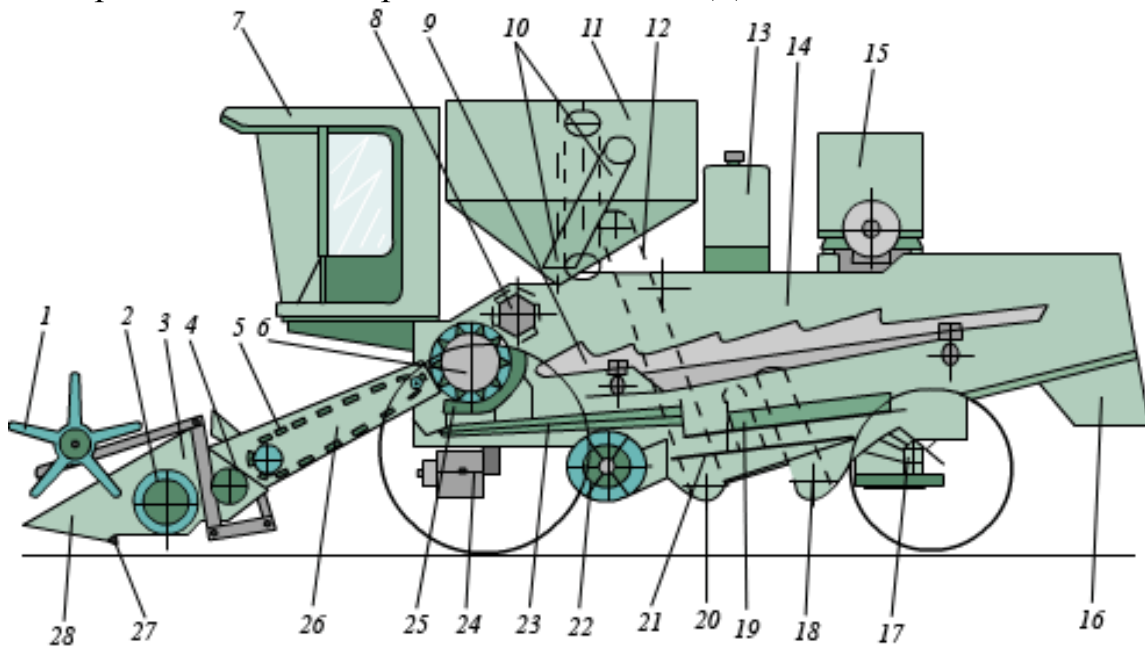


Рис. 2. Функціональна схема зернозбирального комбайна КЗС-9-1:

- 1 - мотовило; 2 - шнек; 3 - корпус жнивarki; 4 - бітер приставки;  
 5 - транспортер похилої камери; 6 - молотильний барабан; 7 - кабіна;  
 8 - відбійний бітер; 9 - соломотряс; 10 - вивантажувальний шнек; 11 - бункер;  
 12 - зерновий елеватор; 13 - паливний бак; 14 - камера соломотряса; 15 - двигун;  
 16 - капот; 17 - міст напрямних коліс; 18 - колосовий шнек;  
 19 - домолочувальний пристрій; 20 - зерновий шнек; 21 - решета очищення;  
 22 - вентилятор; 23 - струшувальна дошка; 24 - міст ведучих коліс;  
 25 - підбарабання; 26 - похила камера; 27 - різальний апарат; 28 - подільник.

МСУ складається з молотильного барабана, підбарабання, відбійного бітера й соломотряса. Принцип дії МСУ. Маса надходить у молотильний апарат, де під впливом ударів барабана відбувається обмолот. Через зазори підбарабання зерно просипається на струшувальну дошку очищення, а соломка відбивається відбійним бітером і спрямовується на соломотряс.

Очисні пристрої комбайна КЗС-9-1 являють собою структуру подібну до комбайна «Дон-1500Б» і має в наявності струшувальну дошку з гребінками, зерновий елеватор, пальцеві ґрати, домолочувальний пристрій, домолочувальний барабан, колосовий елеватор, верхнє й нижнє решето, подовжувач верхнього решета, скатну дошку, колосовий й зерновий шнек, вентилятор. Принцип дії аналогічний Дон-1500.

Технологічні регулювання комбайна КЗС-9-1:

1. Висота зрізу забезпечується шляхом переміщення башмаків по висоті.
2. Частота обертання мотовила регулюється варіатором.
3. Зазор між шнековими спіралями та днищем (10-15 мм) забезпечується переміщенням вертикальної плити з підшипниками по висоті на боковинах жатки.
4. Частоту обертів молотильного апарата регулюють у межах 465-1013 об/хв.
5. Зазори між барабаном і підбарабанням регулюють у межах:
  - на вході 14-55мм
  - на виході 3-43мм
6. Частоту обертів вала вентилятора 355-916 об/хв регулюють варіатором.
7. Зазори між жалюзі ґрат у межах 0-17 мм установлюють важелями механізмів.

**Комбайн зернозбиральний КЗС-1580 «Лан»** (рис. 3) призначений для збирання зернових колосових культур прямим і роздільним комбайнуванням, а при обладнанні його додатковими пристроями - для збирання зернобобових і круп'яних культур, кукурудзи на зерно, соняшнику, рису, сої тощо.



**Рис. 3. Комбайн зернозбиральний КЗС-1580 «Лан».**



Комбайн КЗС-1580 «Лан» (табл. 2) має пропускну спроможність 9 кс/с, а продуктивність 11 т/год. Він складається з жатної частини, молотарки, пристрою для збирання незернової частини врожаю (НЧВ), ходової частини, трансмісії, двигуна потужністю 265 к.с, кабіни з органами керування, бункера місткістю 7,5 м<sup>3</sup>, трьох незалежних об'ємних гідроприводів, електрообладнання і системи керування та контролю.

**Таблиця 2.**

**Технічні характеристики КЗС-1580 «Лан»**

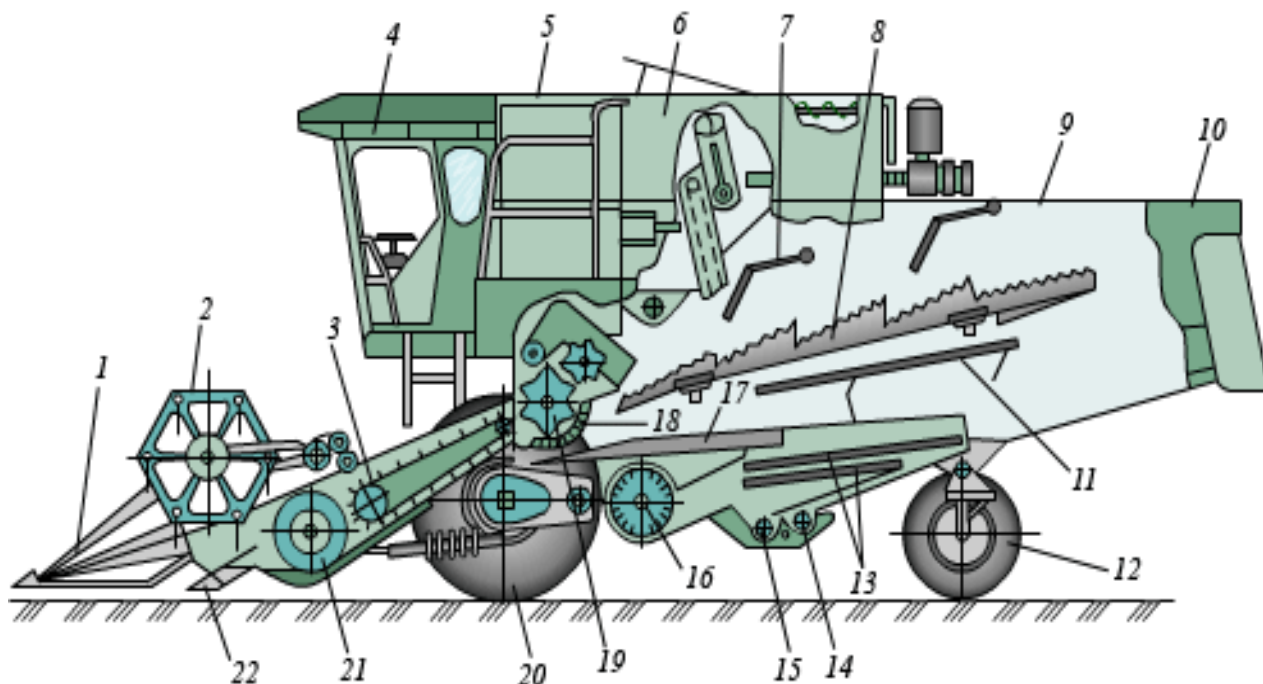
Найменування показника	Значення показника
Тип комбайна самохідний колісний однобарабанний з класичною схемою	
Потужність двигуна	265 к.с.
Пропускна здатність молотарки при рівні витрат 1,5 %	9 кг/с
Продуктивність	11 т/год
Робоча швидкість	до 10 км/год
Транспортна швидкість	до 25 км/год
Висота зрізу	5-80 см
Ширина захвата жнивarki	6 м
Місткість бункера для зерна	7,5 м <sup>3</sup>
Площа сепарації підбарабання	0,95 м <sup>2</sup>
Кут обхвату барабана	117 град.
Площа сепарації соломотрясу	7 м <sup>2</sup>
Площа очищення решіт	5,1 м <sup>2</sup>
Ширина молотарки	1580 мм
Діаметр барабана	450 мм

Комбайн обладнаний великогабаритними шинами, які знижують тиск на ґрунт, бункером великої місткості, об'ємним гідроприводом ходової частини й системою електрогідравлічного керування робочими органами. Кабіна комбайна має сучасний дизайн. У ній знаходиться багатоканальна система контролю за всіма основними органами, встановлено багатоцільовий важіль керування, а також вентиляційна установка очищення повітря. Комбайн на замовлення може комплектуватися жнивarkою з шириною захвату 4,5, 6 і 7 м.

Принцип дії комбайна «Лан» подібний до комбайна КЗС-9-1. На відміну від «Дон-1500Б» і КЗС-9-1, у комбайна «Лан» відсутня приставка. Жатка жорстко з'єднана з похилою камерою.

При збиранні зерна мотовило 2 забезпечує нахил стебел, а різальний апарат 22 зрізує їх. Шнек жнивarki 21, обертаючись, захоплює зрізану масу й спрямовує на транспортер 3. Потім хлібна маса транспортером похилої камери спрямовується в зазор між барабаном і підбарабанням, де й відбувається обмолот. Солома спрямовується на соломотряс, а зерно з дрібними домішками - на струшувальну дошку 17. Через вплив перегрібачів 7 на солому відбувається виділення необмолоченого зерна, що просипається на дошку соломотряса, а далі - на струшувальну дошку очищення.

Зерно, під впливом потоку повітря, створюваного вентилятором, очищається від полови й інших домішок, проходить крізь решето й попадає в зерновий шнек. Далі зерновим елеватором подається в бункер. Недомолочене колосся затримується подовжувачем верхнього решета й попадає до колосового шнека 14, а далі переміщаються нагору й розподільним шнеком відправляються на повторний обмолот.



**Рис. 4. Схема комбайна «Лан»:**

1 - подільник; 2 - мотовило; 3 - транспортер похилої камери; 4 - кабіна;  
 5 - двигун; 6 - бункер; 7 - перегрібач; 8 - соломотряс; 9 - камера соломотряса;  
 10 - капот; 11 - струшувальна дошка соломотряса; 12 і 20 - напрямні й ведучі колеса;  
 13 - решета очищення; 14 - колосовий шнек; 15 - зерновий шнек;  
 16 - вентилятор; 17 - струшувальна дошка; 18 - підбарання; 19 - молотильний барабан;  
 21 - шнек жнивarki; 22 - різальний апарат.

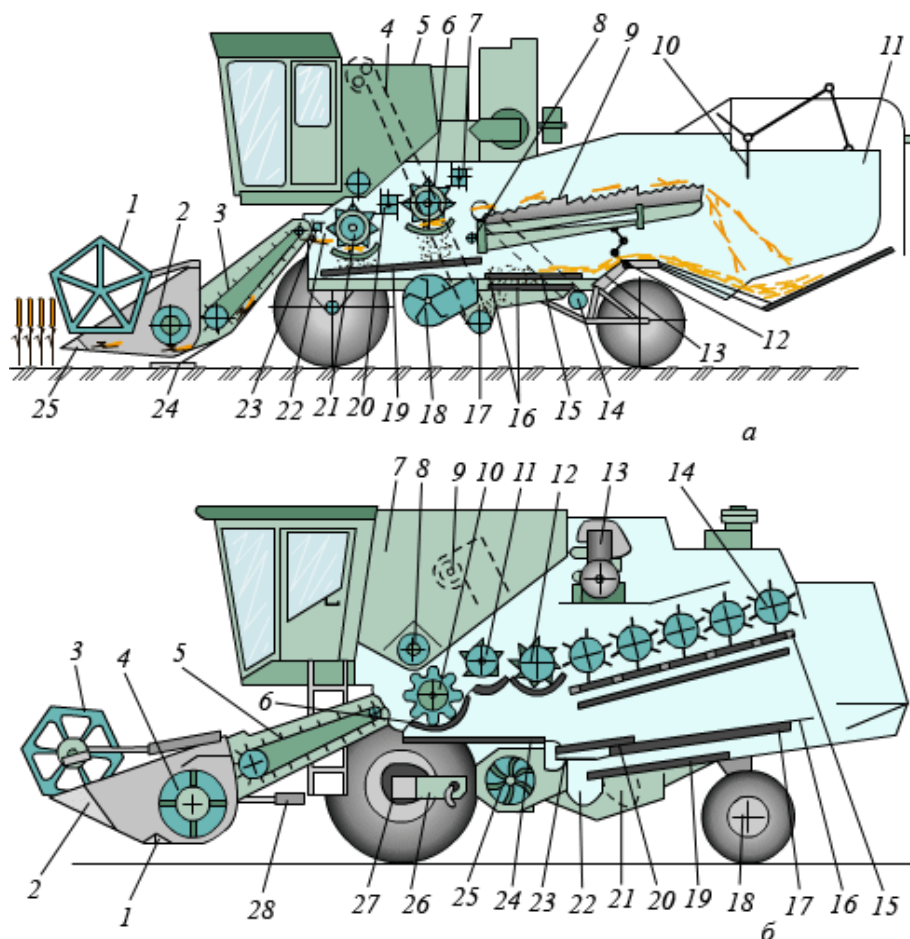
Технологічні регулювання комбайна КЗС-1580 «Лан»:

1. Висоту зрізу встановлюють (50, 100, 150 мм).
2. Частоту обертання мотовила встановлюють (12-57 об/хв) встановлюють переміщенням зірочок і варіатором з електродвигуном.
3. Частоту обертання молотильного барабана встановлюють (280-650 або 650-1500 об/хв).

**Комбайни типу «Єнісей-1200»** (рис. 5) призначені для збирання зернових, зернобобових і круп'яних культур, а також насінних трав при нормальній і підвищеній вологості.

На комбайні «Єнісей-1200НМ» встановлено двобарабанный молотильний пристрій з відбійним і проміжним бітерами, домолочувальний апарат і посилена зерноочисна система.





**Рис. 5. Функціональні схеми комбайнів:**

- а - «Єнісей-1200»: 1 - мотовило; 2 - шнек; 3 - транспортер плаваючий; 4 - зерновий елеватор; 5 - бункер; 6 - другий молотильний апарат; 7 - відбійний бітер; 8 - домолочувальний пристрій; 9 - соломотряс; 10 - соломонабивач; 11 - копнувач; 12 - половонабивач; 13 - подовжувач; 14 - колосовий шнек; 15 - елеватор колосків; 16 - верхнє й нижнє решета; 17 - зерновий шнек; 18 - вентилятор; 19 - струшувальна дошка; 20 - проміжний бітер; 21 - перший молотильний апарат; 22 - каменевловлювач; 23 - приймальний бітер; 24 - різальний апарат; 25 - подільник;
- б - КЗС-7 «Обрій»: 1 - різальний апарат; 2 - подільник; 3 - мотовило; 4 - шнек; 5 - транспортер; 6 - підбарабання; 7 - бункер; 8 і 9 - зернові шнеки; 10 - барабан; 11 - відбійний бітер; 12 - сепаратор ротаційний; 13 - двигун; 14 - соломотряс роторний; 15 - додаткова струшувальна дошка; 16 - подовжувач їхнього решета; 17 - верхнє решето; 18 і 27 - колеса; 19 - нижнє решето; 20 - переднє решето; 21 - колосовий елеватор; 22 - зерновий елеватор; 23 і 24 - струшувальні дошки; 25 - вентилятор; 26 - гідропривід; 28 - гідроциліндр.

Комбайн «Єнісей-12001НМ» і «Єнісей-950» мають однобарабанну структуру й призначені для збирання хлібів середньої вологості.

**Зернозбиральний комбайн КЗС-7 «Обрій»** (рис. 6) призначений для збирання зернових колосових культур прямим і роздільним комбайнуванням, а при обладнанні його додатковими пристроями - для збирання зернобобових і круп'яних культур, кукурудзи на зерно, соняшнику, сої й насінних трав.



**Рис. 6. Зернозбиральний комбайн КЗС-7 «Обрій».**

Комбайн обладнано гідрооб'ємним приводом ходової частини, системою автоматизованого керування, контролю й діагностики.

**Таблиця 3.**

**Технічні характеристики КЗС-7 «Обрій»**

Найменування показника	Значення показника
Пропускна здатність	7,5 кг/с
Продуктивність не менше	10,5 т/год
Потужність двигуна	(160) 220 (кВт) к. с.
Допустимі втрати зерна:	
- при полеглості хлібів до 20 %	0,5
- при полеглості хлібів понад 20 %	1,5
- при збиранні кукурудзи та соняшнику	2,0
Робоча швидкість	до 10 км/год
Ширина захвата жнивarki	5,0 м
Місткість бункера	5,0 м <sup>3</sup>
Маса комбайна із жнивarkою	10790 кг
Габаритні розміри, мм:	
- довжина	8800
- ширина	5500
- висота	3820

На замовлення комбайн може комплектуватися жнивarkами широкого захвату 5 і 6 м.

Для збирання не зернової частини врожаю за замовленнями споживачів комбайн може комплектуватися: капотом для складання соломи й полови у валок, подрібнювачем соломи для збирання її разом з половиною в причіп.

Однією з основних особливостей цього комбайна є роторний соломотряс замість клавішного, молотильний барабан діаметром 600 мм і довжиною 1280 мм.

**Молотильно-сепарувальний пристрій (МСП)** (рис. 7) призначений для обмолоту маси (відділення зерна від колоса) і сепарації (відділення вільного зерна від соломи).

Типи МСП:

1. Барабанні: а) однобарабанні; б) двобарабанні.
2. Роторні: складається з одного або двох роторів.
3. Змішані: складається з одного або двох барабанів і роторів.

Типи барабанів:

1. Бильний.
2. Штифтовий.

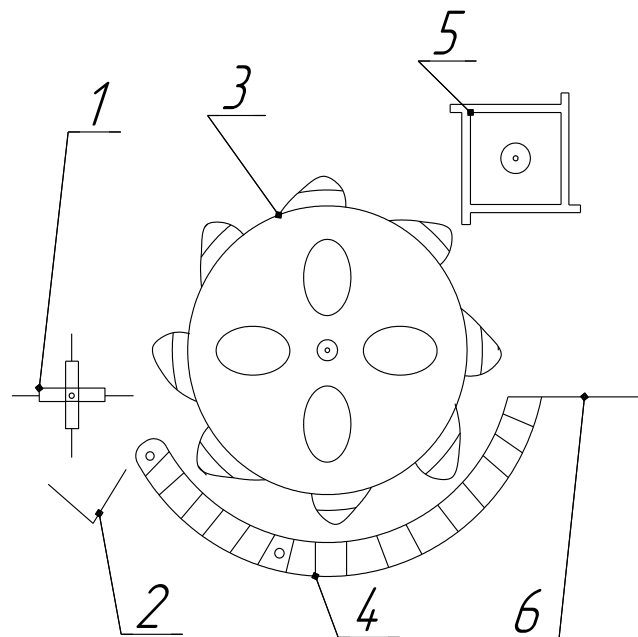


Рис. 7. Схема однобарабанного бильного МСП:

1 - приймальний бітер; 2 - каменевловлювач; 3 - барабан; 4 - дека (підбарабання); 5 - відбійний бітер; 6 - решітка відбійного бітера.

Технологічні регулювання однобарабанного МСП:

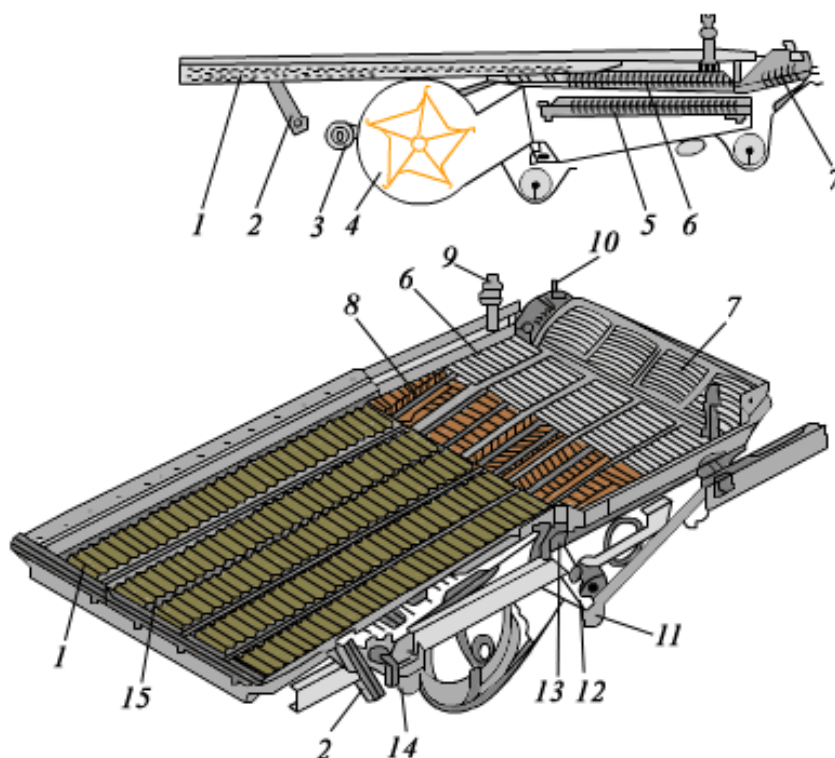
1. Частота обертання барабана - варіатором - чим більше частота обертання, тим краще обмолот, але більше подрібнення зерна.

2. Зазор між барабаном і декою - важелем з кабіни - чим менше зазори, тим краще обмолот, але більше подрібнення зерна.

**Очисник комбайна** (рис. 8) призначений для розділення зернового вороху на зерно, колоски і полови. Після розділення зерно прямує в бункер, колоски на повторний обмолот, а половина в копичник або подрібнювач.

Принцип роботи очисника. Зерновий ворох поступає на стрясну дошку від МСП і соломотряса. За рахунок ступінчастої поверхні і зворотно-поступальних рухів стрясної дошки ворох переміщується назад до пальцевої решітки. Дрібні частинки (зерно, половина і дрібні колоски) провалюються через пальцеву решітку і падають на початок верхнього решета, а великі сходять з пальцевої решітки і падають на середину верхнього решета. Верхнє решето

складається з жалюзі, вони відкриті на 2/3. Крізь них провалюється все зерно і дрібні колоски, а крупні колоски сходять на подовжувач верхнього решета, полова видувається вентилятором в копичник, колоски, що зійшли на подовжувач, провалюються через його жалюзі і потрапляють в колосовий шнек.



**Рис. 8. Очистка комбайна:**

- 1 - струшувальна дошка; 2 - передня підвіска грохота; 3 - шатун;  
 4 - вентилятор; 5 - нижнє решето; 6 - верхнє решето; 7 - подовжувач грохота;  
 8 - палець; 9 - задня підвіска грохота; 10 - важіль; 11, 13 - трубчасті осі;  
 12 - двоплечий важіль; 14 - хитний вал; 15 - гребінка.

Все зерно і дрібні колоски, що потрапили на нижнє решето, за рахунок ступінчастої поверхні (жалюзі) і кругових рухів транспортується назад. Оскільки жалюзі відкриті на 1/3, крізь них провалюється тільки зерно, і падає на скатну дошку, а колоски сходять і падають в колосовий шнек. Зерно скачується по скатній дошці і поступає в зерновий шнек. Колоски з колосового шнека потрапляють в колосовий елеватор, далі на верхній колосовий шнек (розподільний). З нього на відбійний бітер, далі на барабан, на повторний обмолот. Зерно зерновим шнеком подається на зерновий елеватор в бункер.

Технологічні регулювання очисника:

1. Зазори в жалюзі верхнього решета - важелем з лівого боку комбайна
2. Зазори в жалюзі нижнього решета - важелем з лівого боку комбайна
3. Зазори в жалюзі подовжувача верхнього решета - важелем з правого боку комбайна, усередині
4. Нахил подовжувача - болтами з двох сторін подовжувача
5. Обороти вентилятора - варіатором вентилятора
6. Зазор між подовжувачем і скатною дошкою подовжувача - зміною положення скатної дошки

**Соломотряс** призначений для вилучення із грубого вороху зернової

суміші (вмолочене зерно, збоїни, солома, дрібні домішки) і спрямування зерна і колосів в очисник, а соломи в копнувач (або подрібнювач).

Складовими соломотряса є п'ять клавiш 1 (рис. 9), які за допомогою підшипників кочення прикріплені на шийках ведучого 16 і веденого 10 колінчастих валів.

Клавiша виготовлена із оцинкованої сталі у вигляді довгастого короба, робоча поверхня її (верхня) - жалюзійна, нерегульована, з каскадами.

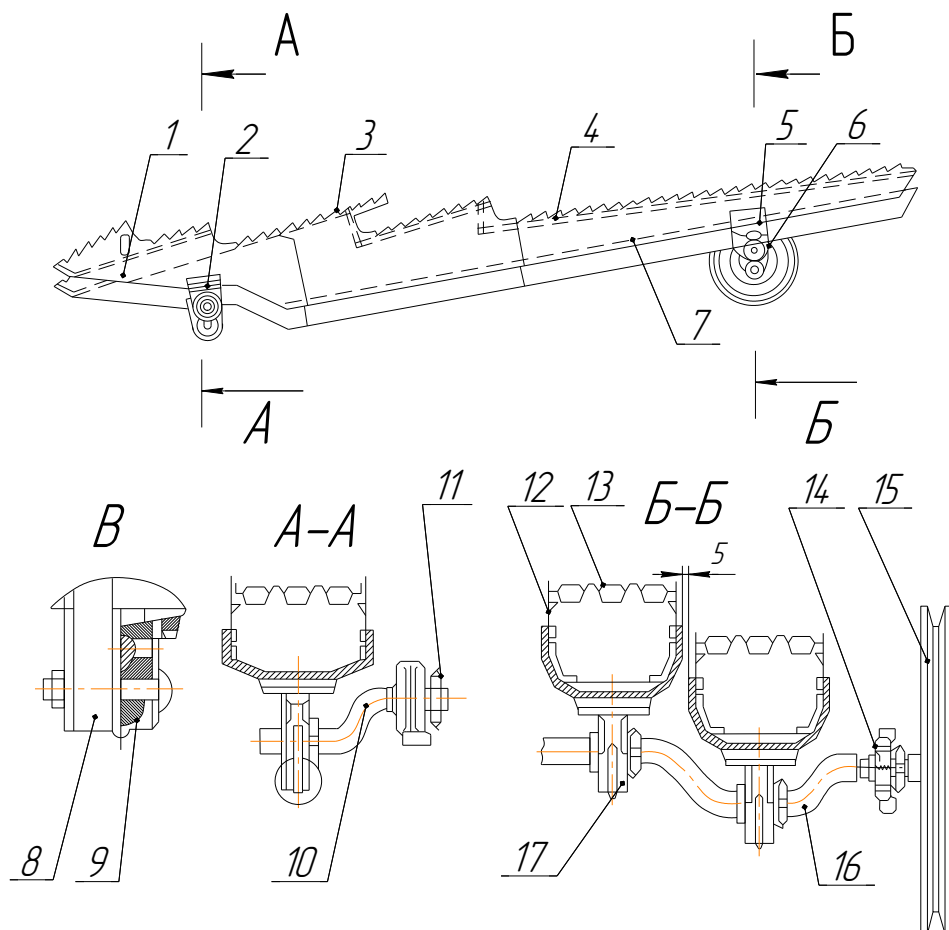


Рис. 9. Клавiшний соломотряс:

- 1 - клавiша; 2 і 5 - кронштейни; 3 і 4 - гребінки; 6 - прокладка; 7 - днище;  
 8 - корпус підшипника; 9 - амортизатор; 10 - ведений колінчастий вал; 11 - гайка;  
 12 - корпус клавiші; 13 - решітчаста поверхня клавiші; 14 і 17 - підшипники;  
 15 - шків; 16 - ведучий колінчастий вал.

Технічне обслуговування соломотряса:

1. При роботі на вологих, або засмічених хлібах солома і сміття прилипають до жалюзей, і їх отвори забиваються, в результаті зерно і колоски йдуть в копнувач, а це веде до втрат.

2. Тертя клавiш одна об одну, або об стінки молотарки. При появі цього дефекту послаблюють передні підшипникові опори на клавiшах і вручну прокручують соломотряс, при цьому клавiші повинні стати на місце.

3. Якщо тертя відбувається на невеликій ділянці, то клавiшу рихтують.

**Зміст звіту**

1. Виконати принципову схему молотильного апарата комбайна КЗС-9-1, або РСМ-10.

2. Занотувати чисельні значення установочних і робочих зазорів між барабаном і підбарабанням і частоти обертання барабана комбайнів КЗС-9-1 “Славутич” та “Лан” для обмолоту пшениці і гороху.

3. Описати призначення, принцип роботи та основні технологічні регулювання молотильно-сепарувального пристрою, очисника та соломотряса.

### **Контрольні запитання**

1. Які типи молотарок ви знаєте?

2. З яких функціональних елементів складається молотарка ?

3. Які типи молотильних апаратів ви знаєте ?

4. Якими фізико-механічними властивостями маси, що обмолочується, обмежується частота обертання барабана і робочі зазори між барабаном і підбарабанням.

5. Для чого призначена і як працює стрясна дошка та її окремі частини?

6. Для чого призначений решітний стан, яка його будова, як регулюється і які функціональні обов'язки виконують його окремі частини?

7. Як робота вентилятора впливає на якість очистки зерна?

## ПРАКТИЧНА РОБОТА №7

### Тема: Картоплезбиральні машини

**Мета роботи:** закріпити та поглибити знання з будови, технологічних схем і процесів роботи, регулювань на задані умови роботи картоплекопачів КТН-2В, КСТ-1,4А, УКВ-2, картоплезбиральних комбайнів ККУ-2А, КПК-3, картоплесортувального пункту КСП-25.

### Короткі теоретичні відомості

#### Агротехнічні вимоги до збиральних машин.

У технологічному процесі виробництва коренебульбоплодів збирання картоплі є однією із трудомістких операцій. При механізованому збиранні їх збиральні машини мають забезпечити високі функціональні показники якості виконання технологічного процесу за своєчасного проведення всього комплексу збиральних робіт.

Згідно із встановленими агротехнічними вимогами (ДСТУ 2258-93) машини для збирання коренебульбоплодів мають забезпечувати такі основні показники якості роботи.

- повнота зрізування бадилля картоплі має бути не менше ніж 80 %;
- висота зрізування бадилля над поверхнею ґрунту або вершиною гребеня - не більш як 20 см;
- втрати бульб - до 3 %;
- засміченість бульб домішками - до 20%;
- пошкодження бульб - до 12 %, у тому числі різаних бульб - до 1%.

#### Картоплекопач швидкісний тракторний дворядний КСТ-1,4.

Картоплекопач швидкісний тракторний дворядний КСТ-1,4 напівначіпний елеваторного типу, призначений для викопування картоплі, часткового відокремлення бульб від ґрунту та укладання на поверхні поля. Агрегатують з тракторами МТЗ усіх модифікацій.

Картоплекопач призначений для роботи на ґрунтах усіх типів, у тому числі на суглинкових і важких при вологості до 27%, а також на вологих торф'яниках. Його використовують для збирання буряків, моркви та інших коренеплодів.

Основними складальними одиницями картоплекопача КСТ-1,4 (рис. 1) є рама 6, ходові колеса 8, копіювальне колесо 3, лемеші 4, швидкісний елеватор 5, основний елеватор 7, каскадний елеватор 9, відбивач 10 та передавальні механізми.



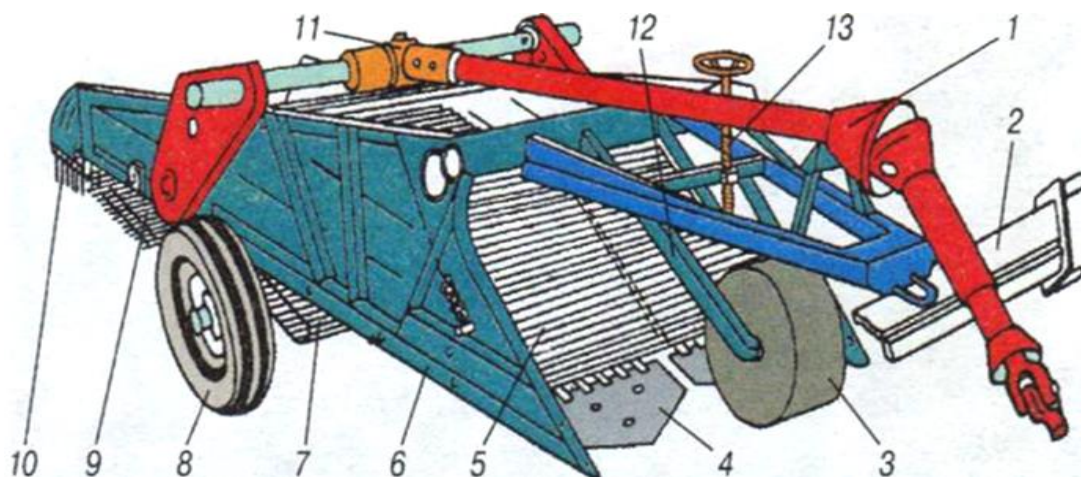


Рисунок 1 - Картоплекопач швидкісний КСТ-1,4:

7 - карданна передача; 2 - поперечина начіпного пристрою; 3 - копіювальне колесо; 4 - леміш; 5 - швидкісний елеватор; 6 - рама; 7 - основний елеватор; 8 - ходове колесо; 9 - каскадний елеватор; 10 - відбивач; 11 - редуктор; 12 - рамка копіювального колеса; 13 - гвинтовий механізм.

Рама зварної конструкції є базою для кріплення всіх робочих органів і вузлів копача. Ходові колеса мають пневматичні шини і встановлені на конічних підшипниках на півосях, жорстко закріплених у кронштейнах рами.

Копіювальне колесо 3, призначене для копіювання рельєфу поля і підтримання лемешів на заданій глибині підкопування; встановлене на шарикопідшипниках на осі, яка закріплена в рамці 12, що шарнірно приєднана до рами копача. Положення колеса відносно лемешів регулюють гвинтовим механізмом 13.

Лемеші забезпечують підкопування двох рядків картоплі, часткове розпушування підрізаної скиби і спрямування бульб на швидкісний елеватор. Лемеші правий і лівий шарнірно приєднані до рами кронштейнами і підвіскою. Під час роботи машини коливаються на осях від ексцентрикового вала. Амплітуда коливання - 14 мм, частота - 9,3; 9,4 і 10,5 с<sup>-1</sup>.

Задня кромка лемешів обладнана відкидними клапанами, що запобігають заклинюванню каміння між лемешами і швидкісним елеватором. Останній призначений для руйнування скиби, сепарації ґрунту і подачі маси, що залишилася, на основний елеватор. Швидкісний елеватор має ведучий вал із зірочками, підтримуючі зірочки і напрямні ролики, через які перекинута односекційне полотно. Складається воно із прутків 2, з'єднаних між собою доріжками із сталевих штампованих ланок з кроком  $\tau = 41,3$  мм і роликів 4. У середній частині прутки

Напрямні ролики елеватора підпружинені, що запобігає заклинюванню полотна камінням. Швидкість полотна елеватора - 2,02; 2,26 і 2,52 м/с.

Основний елеватор призначений для подальшої сепарації ґрунту і передачі решти матеріалу на каскадний елеватор. Для забезпечення кращого просівання ґрунту він має еліптичні струшувачі. Для зміни швидкості полотна основного елеватора змінюють на ведучому валу основну зірочку.

Каскадний елеватор призначений для подальшої сепарації ґрунту і

винесення маси на поверхню поля. За будовою він нагадує швидкісний елеватор. Для зменшення пошкодження бульб його прутки через один обгумовані. Швидкість полотна каскадного елеватора змінюється при зміні швидкості основного елеватора.

Для звуження валка, що укладається за картоплекопачем, ззаду за каскадним елеватором з боків установлені звужуючі відбивачі, які складаються з обгумованих прутків.

Робочі органи картоплекопача приводяться в рух від ВВП трактора через карданну передачу, редуктор і ланцюгові передачі.

Працює картоплекопач КСТ-1,4 так (рис. 2). Під час переміщення по полю лемеші 2 підрізають два рядки і спрямовують скибу на швидкісний елеватор 3.

За рахунок того, що його швидкість більша, ніж поступальна швидкість агрегату, відбуваються інтенсивніше розривання пласта і сепарація ґрунту. Із швидкісного елеватора маса надходить на основний елеватор 4, де бульби відокремлюються від ґрунту. Вони і та частина ґрунту, що лишилася на основному елеваторі, подаються на каскадний елеватор. Останній спрямовує їх на поверхню поля, а відбивачі 7 звужують валок бульб до ширини 60-90 см.

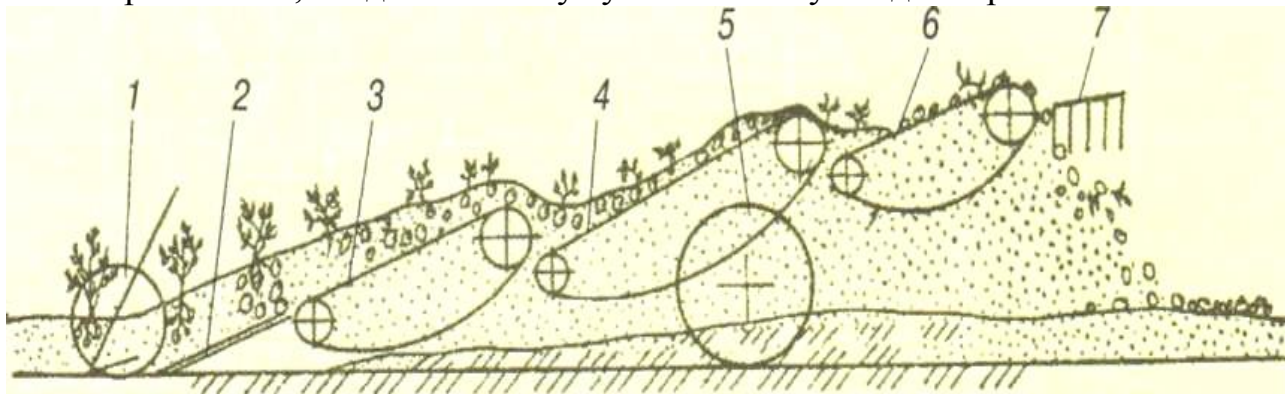


Рисунок 2 - Схема робочого процесу швидкісного картоплекопача КСТ-1,4:

1 - копіювальне колесо; 2 - лемеші; 3 - швидкісний елеватор; 4 - основний елеватор; 5 - ходове колесо; 6 - каскадний елеватор; 7 – відбивач.

Основними технологічними регулюваннями картоплекопача КСТ-1,4 є регулювання глибини ходу лемешів гвинтовим механізмом опорного колеса, частоти колювання лемешів і підбирання швидкості полотен елеваторів заміною зірочок передавальних механізмів.

### **Картоплекопач начіпний дворядний КТН-2В.**

КТН- 2В призначений для роботи на легких і середніх ґрунтах, засмічених камінням, при вологості не більше 27%. Ним можна викопувати картоплю, частково відокремлювати бульби від ґрунту та укласти їх на поверхню поля для дальшого підбирання. Ширина захвату 1,4 м. Агрегують із тракторами класу 1,4.

Основними одиницями і механізмами картоплекопача (рис. 15.3) є рама із замком автозчіпки, лемеші 1, основний 4 і каскадний 10 елеватори, відбивачі 12, опорні колеса 7 з пневматичними шинами, карданна передача, редуктор і

ланцюгові передачі.

Рама являє собою просторову зварну конструкцію із прокатних профілів і штампованих бокових. Вона є основою, на якій кріпляться всі складальні одиниці і механізми копача.

Лемеші призначені для підрізання скиби з бульбами і подачі цієї маси на основний елеватор. На картоплекопачі встановлено три лемеші: два крайніх і один середній. У задній частині до крайніх лемешів шарнірно прикріплені відкидні клапани 2, які є перехідним

містком для скиб між лемешем і основним елеватором і запобігають поломкам елеватора при потраплянні каміння між полотном елеватора і напрямними котками 3. Крайні лемеші закріплені на кронштейнах, а середній - на середній стінці.

Основний елеватор призначений для просівання більшої частини ґрунту, що надходить на нього. Він складається із двох пруткових полотен, перекинутих через ведучі зірочки 6 напрямних котків 3, підтримувальних зірочок і струшувачів 5 (еліптичні зірочки). Полотна між собою розділяються середньою стінкою. За будовою полотна основного елеватора нагадує полотно швидкісного елеватора картоплекопача КСТ-1,4.

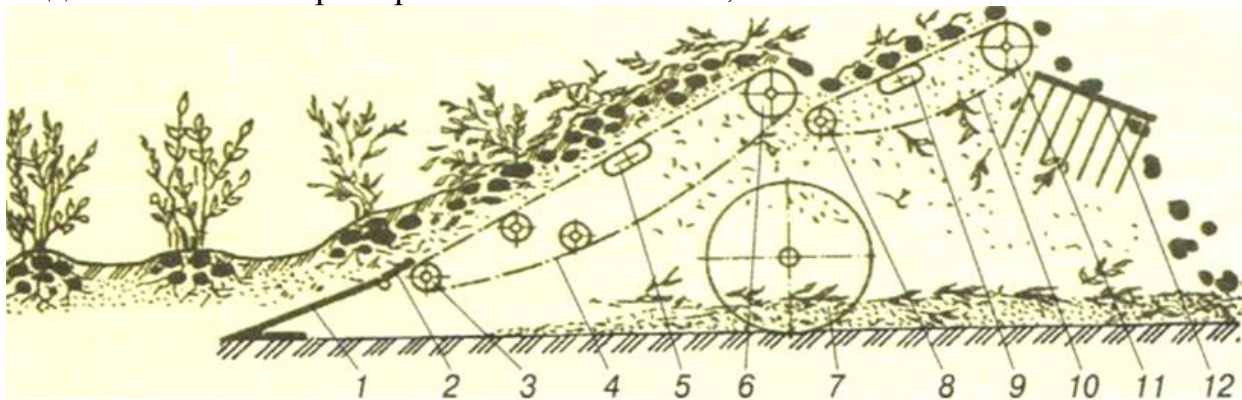


Рисунок 3 - Схема робочого процесу дворядного картоплекопача КТН-2В:

1 - лемеш; 2 - відкидний клапан; 3 і 8 - напрямні котки; 4 - основний елеватор; 5 і 9 - струшувачі (еліптичні зірочки); 6 і 11 - ведучі зірочки; 7 - колесо; 10 - каскадний елеватор; 12 - відбивач.

Каскадний елеватор призначений для подальшої сепарації ґрунту і складається з пруткового полотна, ведучого вала із зірочками 11, напрямних котків 8 і струшувачів 9.

Відбивачі забезпечують звуження валка картоплі, що укладається за картоплекопачем. Вони являють собою гребінки з обгумованих прутків, які закріплені за каскадним елеватором з боків.

Основний і каскадний елеватори приводяться в рух від ВВП трактора через карданний вал, редуктор і ланцюгові передачі. Для запобігання поломкам робочих органів і механізму передач на поперечному валу змонтована запобіжна муфта, яка автоматично вимикає передачу на робочі органи при перевантаженні.

Працює картоплекопач КТН-2В так. Під час його переміщення по полю лемеші 1 підрізають скибу двох суміжних рядків картоплі і спрямовують її на



основний елеватор 4.

При переході лемешів на основний елеватор скиба розривається внаслідок більшої швидкості основного елеватора за поступальну швидкість агрегату. На основному елеваторі просівається значна частина ґрунту через просвіти між прутками. Для інтенсифікації процесу просівання ґрунту робоча вітка основного елеватора струшується струшувачами 5.

Маса ґрунту з бульбами і бадиллям картоплі, що не просіялась, з основного елеватора надходить на каскадний 10, який працює аналогічно, і додатково просіває ґрунт. Грудки ґрунту, бульби і бадилля картоплі, що залишилися на каскадному елеваторі, спрямовуються на поверхню поля, а відбивачі 12 звужують валок бульб до ширини 60-90 см.

Основним регулюванням картоплекопача КТН-2В є регулювання глибини ходу лемешів, яке здійснюється за допомогою верхньої тяги начіпної системи трактора. При подовженні тяги глибина зменшується, при скороченні - збільшується.

#### 4. Картоплезбиральний комбайн ККУ-2А.

Картоплезбиральний комбайн ККУ-2А (рис. 15.4) призначений для збирання картоплі з двох рядків на полях з легкими та середніми ґрунтами.

Тип - напівначіпний, агрегується з колісними тракторами тягового класу 1,4, ширина захвату 1,4 м, робоча швидкість руху 1,8...4,0 км/год, продуктивність 0,32...0,43 га/год, маса 4527 кг.

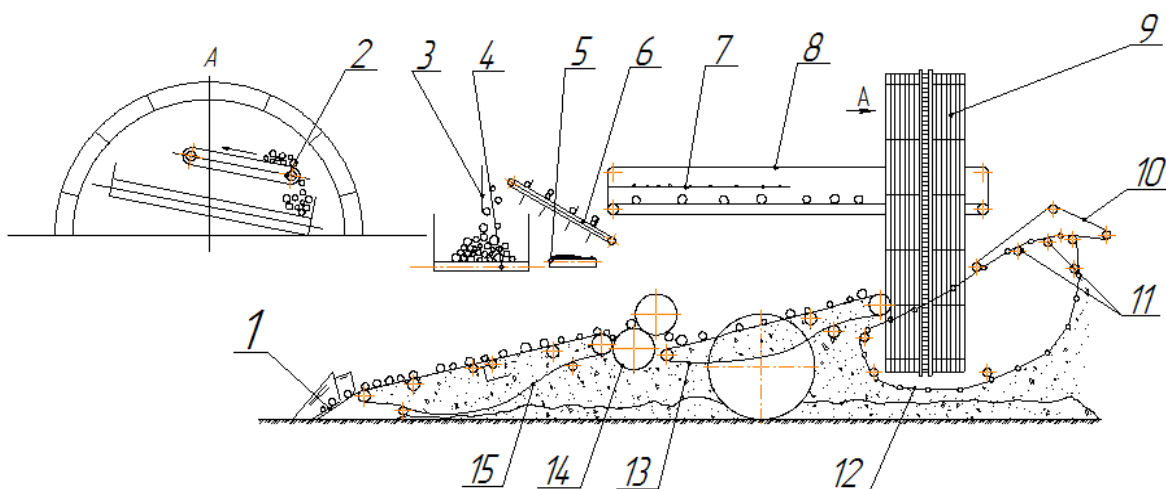


Рисунок 15.4 - Схема картоплезбирального комбайна ККУ-2А:

1 – активний леміш; 2 – грудкоподрібнювач; 3 – екран; 4 – бункер;  
5 – конвеєр домішок; 6 – конвеєр завантаження бункера; 7 – розподільник;  
8 – перебиральний стіл; 9 і 10 – барабанний і притискний конвеєри; 11 –  
відбійні прутки; 12 – рідко прутковий конвеєр; 13 і 15 – другий та основний  
сепарувальні конвеєри; 14 – грудко подрібнювач.

Комбайн в агрегаті з трактором, рухаючись уздовж рядків, активним лемешем 1 підкопує два суміжні рядки. Підкопаний шар ґрунту з бульбами, залишками бадилля надходить на основний сепарувальний конвеєр 15, де під дією механізму струшування відсіюється основна маса ґрунту. Бульби з домішками більших і міцніших грудок, а також з іншими домішками конвеєром

15 подаються на грудкоподрібнювач 14, де під дією тиску балонів, що обертаються назустріч один одному, грудки подрібнюються на дрібні частини і вся маса надходить на другий сепарувальний конвеєр 13, на якому відсіюються подрібнені грудки. Потім маса надходить на рідкопрутковий конвеєр 12 бадилевідокремлювача. На прутках конвеєра 12 бадилля зависає і рухається до притискного конвеєра 10, де відірвані від бадилля бульби і дрібні домішки між прутками потрапляють у нижню частину барабанного конвеєра 9.

Притискний конвеєр 10 витискує невідокремлені від бадилля бульби вниз до двох відбійних прутків 11, які відривають їх. Затиснуте між конвеєрами 12 і 10 бадилля викидається на зібране поле, а відірвані бульби надходять на нижню частину барабанного конвеєра 9. Він подає їх разом з домішками на рухоме полотно гірки 2, на якому відокремлюються від бульб домішки ґрунту і рослин, а бульби скочуються по полотну гірки вниз і потрапляють на нижню частину перебирального стола 8, а домішки - на верхню. На столі 8 бульби з верхньої частини скочуються на нижню, а домішки за рахунок більшого тертя з поверхнею полотна стола 8 залишаються на ньому. З обох боків стола 8 стоять працівники, які коригують розподіл по ньому бульб і домішок, при цьому розподільник 7 відокремлює потік бульб від домішок. Бульби по конвеєру завантаження 6 надходять у бункер 4, а домішки - на конвеєр 5 і далі на поле. Для зменшення пошкодження бульб під час падіння з конвеєра 6 у бункер 4 на комбайні встановлено еластичний екран 3, який зменшує швидкість падіння. Із бункера 4 бульби вивантажуються у транспортні засоби під час руху.

Технологічні регулювання:

1. Заглиблення активного лемеша встановлюють так, щоб різальна кромка лемеша була нижче на 1...3 см від глибини залягання бульб.

2. Глибину ходу лемеша регулюють гвинтовим механізмом опорних коліс, а амплітуду коливання основного та другого конвеєрів – зміною положення отвору фіксації корпусу кривошипа механізму струшування.

### **5. Комбайн картоплезбиральний трирядний КПК-3.**

Комбайн картоплезбиральний трирядний КПК-3 призначений для збирання картоплі, посадженої гребневим способом з міжряддям 70 см, на легких і середніх ґрунтах з відносною вологістю 12-24% і на важких перезволожених - до 30%, а також на полях не засмічених великим камінням (понад 50 мм) з попередньо зібраним бадиллям. Агрегатують із тракторами класу 1,4 і гусеничними класу 2 і 3 з вузькими гусеницями.

На основній і рухомій рамі комбайна КПК-3 (рис. 15.5) встановлені всі його робочі органи. Основна рама виготовлена у вигляді зварної просторової ферми, яка спирається на два ходові колеса 18 і сергу причіпного пристрою трактора під час роботи або на підставку на стоянці. Рухома рама також являє собою зварну просторову ферму, шарнірно приєднану до основної рами задньою частиною через шаровий шарнір, а передньою - за допомогою підвісних тяг. У робочому положенні передня частина рухомої рами спирається опорними котками на поверхню ґрунту. Таке під'єднання рухомої рами забезпечує поперечний нахил залежно від рельєфу ґрунту і вертикальне

переміщення в поздовжньому напрямку залежно від глибини підкопування та рельєфу. Поперечне зміщення рухомої рами відносно осі комбайна обмежується опорою, розміщеною у вертикальному пазу основної рами.

На рухомій рамі розміщуються три опорні котки 1, три копачі 2, кожний з яких має по два диски, три лемеші 3, три поздовжні шнеки 4, основний елеватор 5, центральний шнек 6, правий і лівий бокові шнеки 7 і грудкоподрібнювач 20. На основній рамі встановлені рідкопрутковий транспортер 9, другий елеватор 8, широка пальчаста гірка 11 із заднім шнеком 12 і валиком, вузька гірка (розкочування) 19, транспортер 13, супровідний транспортер 14 з бадилезатягувальним барабаном, транспортер 15 завантаження бункера і бункер 16 з дном-транспортером.

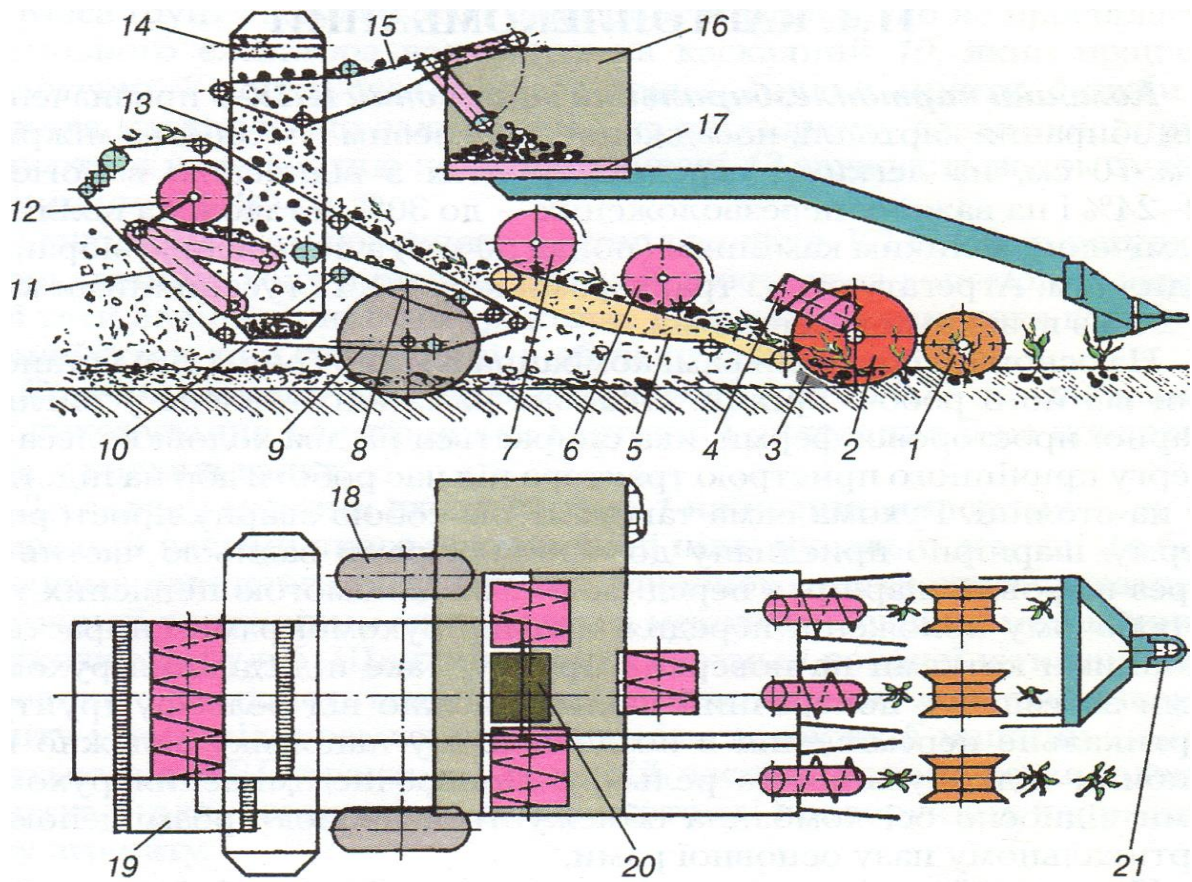


Рисунок 5 - Схема робочого процесу картоплезбирального комбайна КПК-3:

1 - опорні котки; 2 - дисковий копач; 3 - леміш; 4 - поздовжній шнек; 5 - основний елеватор; 6 - центральний шнек; 7 - боковий шнек; 8 - другий елеватор; 9 - рідкопрутковий транспортер; 10 - підтримувальний коток; 11 - широка гірка; 12 - задній шнек; 13 - ківшовий транспортер; 14 - супровідний транспортер; 15 - транспортер завантаження бункера; 16 - бункер; 17 - транспортер; 18 - ходове колесо; 19 - вузька гірка; 20 - грудкоподрібнювач; 21 - причіп.

Опорні котки в роботі утримують на певній глибині дискові копачі і лемеші. Вони виготовлені у вигляді фігурних порожнистих циліндрів, закріплених на осі, встановленій на підшипниках у стояках. Для очищення від

грунту котки обладнані чистиками.

Дискові копачі призначені для відрізання скиби з бульбами з боків і подачі її на основний елеватор. Кожний копач складається з двох плоских дисків з отворами, встановлених з розвалом на підшипниках на кінцях колінчастої осі. Вісь закріплена на стояку, приєднаному до рухомої рами.

Лемеші трапецієподібної форми в задній частині обладнані відкидними клапанами. Розміщені лемеші в нижній зоні між дисками копачів і підрізають та частково деформують скиби в горизонтальній площині.

Поздовжні шнеки знаходяться у верхній зоні дискових копачів і сприяють передачі скиби на основний елеватор, подрібнюючи її та частково відриваючи бадилля від бульб. Шнеки виготовлені у вигляді порожнистих циліндрів, до яких приварені металеві стрічки; приводяться в рух від конічного редуктора.

Основний елеватор призначений для сепарації ґрунту і дрібних домішок. Він має два полотна. Праве (за ходом) у два рази ширше за ліве і складається з трьох стрічок прогумованої тканини, до яких приклепані металеві прутки з гумовими трубками (через один пруток). Ліве полотно має дві стрічки із прогумованої тканини. Полотна перекинуті спереду через натяжні котки, обтягнуті прогумованою тканиною, а ззаду - через зірочки, закріплені на ведучому валу. Верхні і нижні вітки полотен підтримуються на котках, обтягнутих прогумованою тканиною. Для усунення забивання полотен елеватора на ведучому валу між зірочками закріплені пруткові барабани.

Центральний шнек допомагає основному елеватору подрібнювати грудки і просівати ґрунт. За будовою шнек являє собою металевий порожнистий циліндр із кулаками, розміщеними за гвинтовою лінією, на яких закріплені гумові зубоподібні лопаті. Кріпиться циліндр на валу, встановленому на підшипниках у кронштейнах. Довжина шнека дорівнює третині ширини основного елеватора. Підвішений шнек до рухомої рами в центрі над основним елеватором. Зазор між лопатями шнека і прутками основного елеватора регулюють за допомогою гвинтових пар.

Бокові шнеки звужують масу, що подається основним елеватором, спрямовують її під грудкоподрібнювач, а також сприяють просіванню ґрунту між прутками основного елеватора. Вони розміщені з боків у кінці основного елеватора і за будовою нагадують центральний шнек. Особливим у них є те, що на циліндричній поверхні одного шнека лопаті встановлені по гвинтовій лінії правого напрямку, а на поверхні другого шнека - лівого. Бокові шнеки підвішені до рухомої рами на кронштейнах. Відстань між прутками основного елеватора і лопатями шнеків можна регулювати гвинтовими парами.

Грудкоподрібнювач призначений для подрібнення грудок у масі звуженого потоку, який утворюється боковими шнеками на основному елеваторі. Він являє собою гумовий барабан, який складається з двох дисків, зафіксованих на валу, підвішеному до рухомої рами. Між дисками натягнута гумова труба. Стисненням пружини підвіски можна регулювати тиск грудкоподрібнювача на масу, яка подається основним елеватором.

Рідкопрутковий транспортер (полотно) призначений для винесення на зібране поле великих нероздавлених грудок, бадилля і решток рослин.



Механізм складається з двох прогумованих стрічок, до яких зрідка приклепані металеві прутки в гумових трубках. Стрічки перекинуті через ведучі зірочки, натяжні та підтримувальні котки. Між прутками цього транспортера вільно просипаються на другий елеватор бульби, невеликі грудки та дрібні рештки рослин.

Другий елеватор призначений для подальшої сепарації ґрунту й транспортування бульб і домішок, що залишилися, на широку пальчасту гірку. За будовою він нагадує широке полотно основного елеватора.

Широка гірка призначена для відокремлення дрібних домішок і спрямування бульб у ківшовий елеватор. За будовою гірка являє собою безперервну гумову стрічку з прогумованої тканини з пальчиками на поверхні, перекинуту через ведучий і натяжний ролики. Кут нахилу гірки можна регулювати.

Наприкінці гірки розміщується шнек, який під собою пропускає дрібні домішки, а решту маси спрямовує на вузьку гірку, розміщену поруч. За будовою цей шнек нагадує центральний. Витки його лопатей розміщені так, що вони переміщують масу вліво (за ходом комбайна). За шнеком розміщується відбивний металевий валик, який обертається в тому напрямку, що й шнек.

Вузька гірка забезпечує додаткове очищення і подачу бульб у ківшовий елеватор. У кінці гірки стоять підпружинені пластинчасті відбивачі для запобігання винесенню бульб на зібране поле. За будовою вузька гірка нагадує широку і приводиться в рух від того ролика, що й широка.

Ківшовий транспортер призначений для подачі бульб на супровідний транспортер. Він складається із двох стрічок із прогумованої тканини, до яких приклепані металеві прутки. До останніх кріпляться ковші із прогумованої тканини з отворами для просипання ґрунту. Полотно транспортера перекинуте через ведучі зірочки, натяжні, напрямні й підтримувальні котки.

Супровідний транспортер складається з двох стрічок із прогумованої тканини і приклепані до них прутками, надітими в гумові трубки. Поряд із супровідним транспортером над завантажувальним розміщується пасивний обгумований виносний барабан бадилля.

Транспортер завантаження бункера подає бульби, що сходять із супровідного транспортера, в бункер. Особливим у його будові є те, що до двох стрічок прогумованої тканини прикріплені по черзі один металевий пруток, п'ять прутків у гумових трубках і планках з Гумовими пальцями. Положення вивантажувальної частини транспортера можна регулювати за висотою.

Бункер-нагромаджувач нагромаджує бульби в процесі збирання. Його можна використовувати для передачі бульб від завантажувального транспортера в транспортні засоби, що рухаються поруч з комбайном. Складається бункер із дна, рухомої і трьох нерухомих стінок. До рухомої стінки шарнірно приєднаний лотік, положення якого регулюють гідроциліндром. Дно і рухому стінку охоплює ланцюгово-планчастий транспортер. Кут нахилу рухомої стінки регулюють за допомогою гідроциліндра.

На основній рамі комбайна розміщений майданчик комбайнера з тентом і підпружиненими сидінням.

Робочі органи комбайна приводяться в рух від ВВП трактора через ланцюгові передачі та редуктори.

Комбайн обладнаний гідравлічною системою, яка складається із золотникового розподільника, гідромотора для приведення в рух транспортера бункера, гідроциліндра для піднімання рухомої рами, зміни положення рухомої стінки частини транспортера завантаження, маслопроводів і резервуара для масла.

Комбайн КПК-3 працює так. Під час його переміщення вздовж грядок опорні котки утримують підкопувальні робочі органи на заданій глибині і дещо роздушують грудки. Кожна пара дисків відрізає скибу з боків, а леміш - знизу, стискає і подає її на основний елеватор. Поздовжній шнек допомагає транспортувати скибу на елеватор, додатково подрібнює її, частково відриває бадилля від бульб і запобігає круговому обертанню скиби на липких ґрунтах. На основному елеваторі ґрунт просівається між його прутками.

Із основного елеватора маса звуженим потоком надходить на рідкопрутковий транспортер. Між його прутками вільно провалюються бульби, дрібне бадилля та грудки і потрапляють на другий елеватор. Великі грудки, довге бадилля і рослинні рештки зависають на прутках рідкопруткового транспортера і виносяться з комбайна на зібране поле. Другий елеватор продовжує відокремлювати ґрунт і дрібні домішки, а решту маси, що залишилася, спрямовує на широку пальчасту гірку. Залежно від кута нахилу гірки бульби скочуються в ківшовий транспортер або надходять із домішками до заднього шнека. При цьому шнек, пропускаючи під собою дрібні домішки, решту маси спрямовує на вузьку гірку для додаткового очищення. Бульби по вузькій гірці скочуються в ківшовий транспортер, а домішки виносяться за межі комбайна. Ківшовий транспортер подає бульби на супровідний транспортер. Останній переміщує бульби чисті та з бадиллям до завантажувального транспортера.

Вивантажують бульби з бункера в транспортні засоби на стоянці або на ходу. Для цього після під'їзду транспортних засобів під заповнений бункер комбайнер опускає вивантажувальну частину (відкидну стінку) в бік транспортних засобів і вивантажує бульби. Можлива робота комбайна з безпосереднім завантаженням бульб у транспортні засоби. При цьому вони не заповнюють бункер, а транспортером подаються в транспортний засіб.

Основні технологічні регулювання комбайна такі: глибину підкопування грядок регулюють зміною відстані між опорними котками і лемешами за допомогою гвинтових пар; ширину і ступінь стиснення вирізаної скиби дисками - за допомогою кронштейна, приєднаного до колінчастої осі (при верхньому положенні кронштейна - мінімальна ширина захвату, при нижньому - максимальна); зазор між лопатями центрального і бокових шнеків - гвинтовими парами; кут нахилу пальчастих гірок - за допомогою рукояток механізмів гірок; положення заднього шнека - за допомогою рукоятки механізму піднімання шнека через ланцюги; положення бульбо-відбійного валика - гвинтами; натяг супровідного транспортера - за допомогою гвинтових натяжних пристроїв.

Комбайн обладнаний звуковою сигналізацією для зв'язку комбайнера з трактористом.

### **Зміст звіту**

1. Виконати конструктивно-технологічні схеми: картоплекопачів КТН-2В, КСТ-1,4А, УКВ-2, картоплезбиральних комбайнів ККУ-2А, КПК-3, картоплесортувального пункту КСП-25.
2. Занотувати основні технологічні регулювання машин, що вивчаються.

### **Контрольні запитання**

1. При яких технологіях збирання картоплі використовуються копачі КТН-2В, КСТ-1,4А, УКВ-2?
2. Чому картоплекопач КСТ-1,4А називається швидкісним?
3. За яким технологічними схемами можуть працювати картоплекопачі?
4. Як регулюється глибина ходу і інтенсивність дії лемешів на ґрунт копачів КСТ-1,4А та УКВ-2?
5. Опишіть за схемою технічні особливості роботи комбайна ККУ-2А. Як здійснюється його регулювання?
6. Опишіть за схемою технічні особливості роботи комбайна КПК-3. Як здійснюється його регулювання?
7. За схемою опишіть процес роботи пунктів сортування картоплі КСП-15Б і КСП-25.
8. Як здійснюється підготовка до роботи машин післязбирального обробітку картоплі?

