

Тест до теми "Дешифратори, шифратори, мультиплексори, демультиплексори"

Інструкція до тесту

Заповніть форму реєстрації реальним прізвищем та ім'ям, групою

Заповніть форму реєстрації

Прізвище та Ім'я

Група

Дата

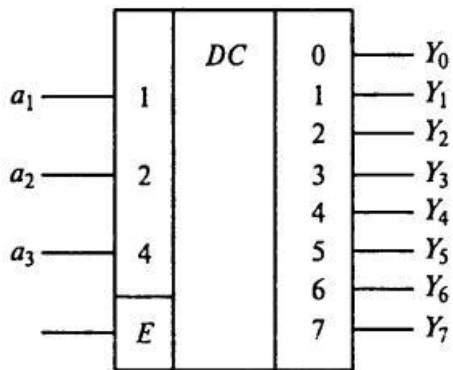
⚠ ВНИМАНИЕ! При прохождении теста не используйте кнопку "Назад" в браузере и не открывайте тест на новой вкладке!

Автор: Циульник С. М.

Комбінаційні пристрої

1

1 з 16



На дешифратор при $E = 0$ поданий код $a_3a_2a_1 = 101$. На якому виході буде логічна 1?

- Не буде ні на одному виході
- На Y_4
- На Y_5
- На Y_6

2

2 з 16

На якому виході дешифратора з'явиться сигнал, якщо на входи подати код 0110?

- Y_6
- Y_5
- Y_8
- Y_0

3

3 з 16

Який код треба подати на адресні входи дешифратора, що має 24 виходи, щоб зробити активним вихід номер 13?

- 01101
- 10010
- 10110
- 01111

Який код треба подати на адресні входи дешифратора, що має 24 виходи, щоб зробити активним вихід номер 15?

- 01101
- 10010
- 10110
- 01111

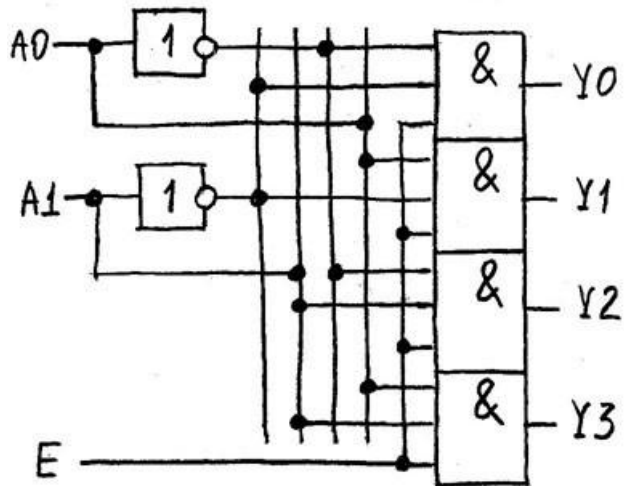


Схема якого пристрою зображена на рисунку:

- двійковий дешифратор
- двійковий шифратор
- мультиплексор
- демультимплексор
- компаратор

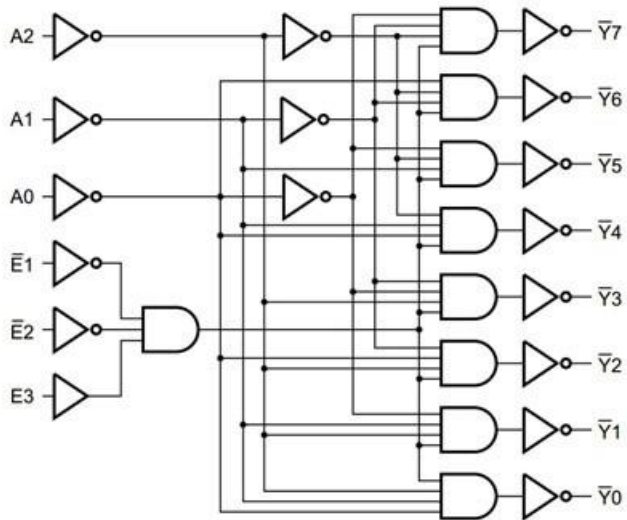


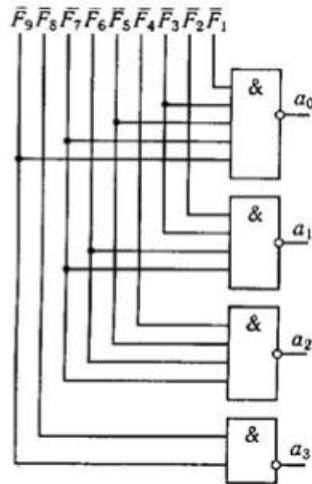
Схема якого пристрою зображена на рисунку:

- двійковий дешифратор
- двійковий шифратор
- мультиплексор
- демультимплексор
- суматор

Який цифровий пристрій призначений для перетворення m -розрядного вхідного унітарного коду в n -розрядний двійковий код?

- дешифратор
- шифратор
- демультимплексор
- мультиплексор

Входи шифратора	Вхідний код
\bar{F}_1	1
\bar{F}_2	0
\bar{F}_3	1
\bar{F}_4	1
\bar{F}_5	1
\bar{F}_6	1
\bar{F}_7	1
\bar{F}_8	1
\bar{F}_9	1



Який код буде на виходах шифратора при наступному вхідному коді

- 0011
- 0010
- 1100
- 0101

Мультиплексор підключає _____ на вихід

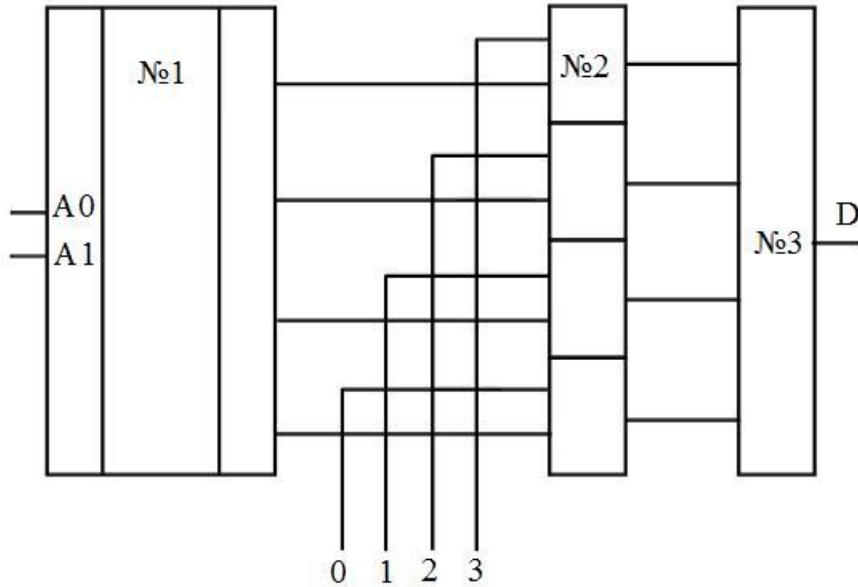
- кожен парний вхід
- один з входів, у залежності від адреси
- кожен непарний вхід
- кожен з входів послідовно

Скільки адресних входів повинен мати мультиплексор-селектор 12 до 1?

- 6
- 3
- 8
- 4

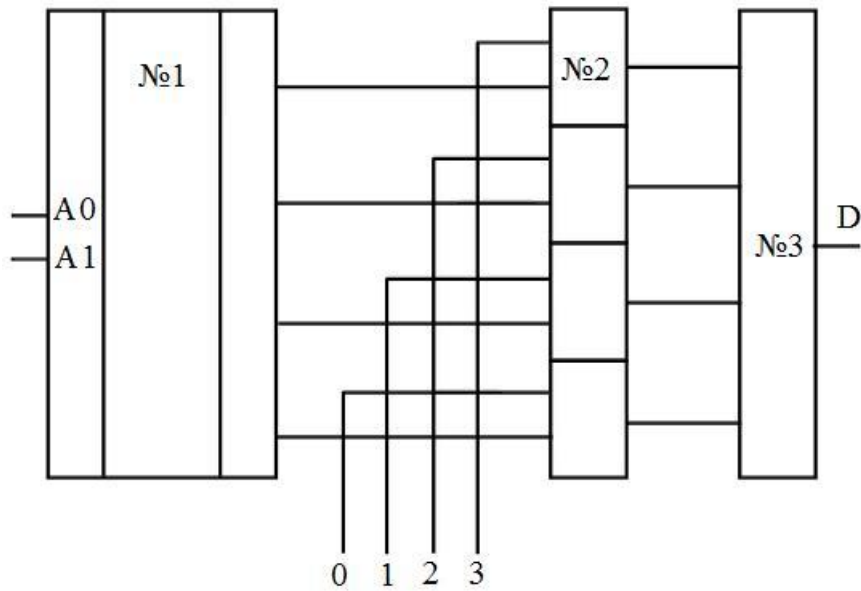
З якого інформаційного входу мультиплексора пройде сигнал, якщо на адресні входи подати код 101?

- D0
- D0, D1
- D5
- D4, D5



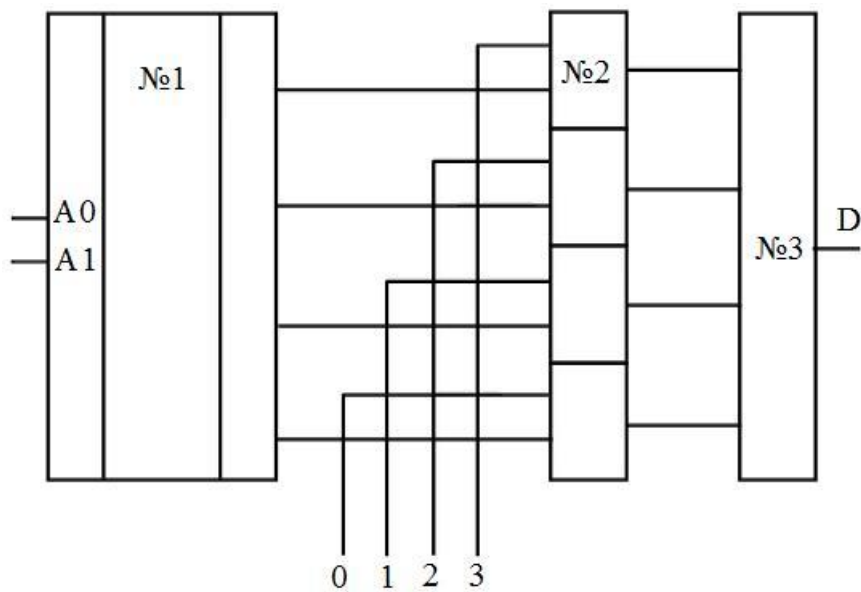
Який елемент повинен бути на місці позначеного як "№1" на функціональній схемі мультиплексора

- тригер
- лічильник
- шифратор
- дешифратор



Який елемент повинен бути на місці позначеного як "№2" на функціональній схемі мультиплексора

- I
- I-HE
- АБО
- виключне АБО



Який елемент повинен бути на місці позначеного як "№3" на функціональній схемі мультиплексора

- I
- I-HE
- АБО
- виключне АБО

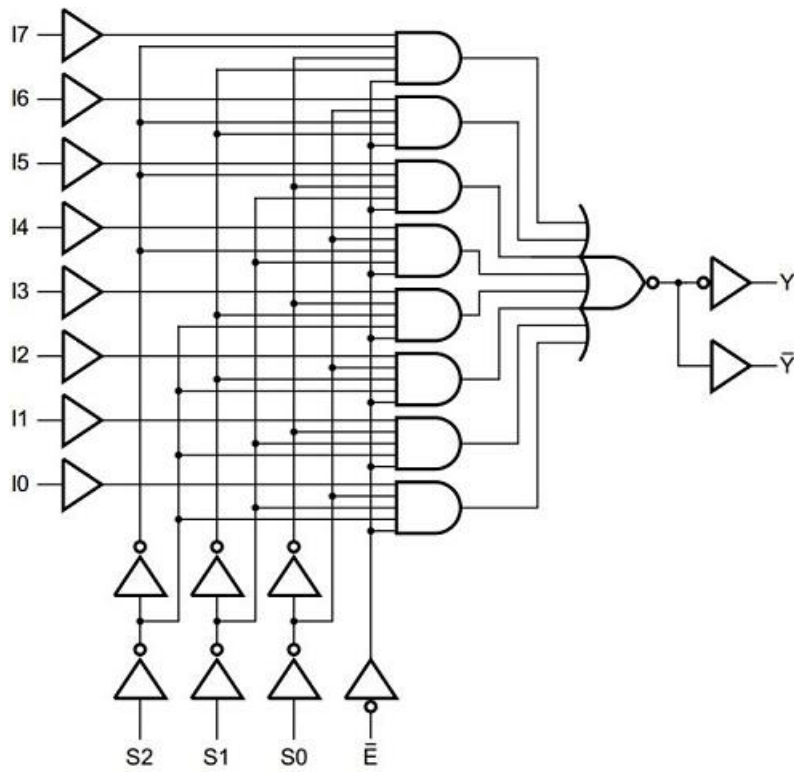


Схема якого пристрою зображена на рисунку:

- двійковий дешифратор
- двійковий шифратор
- мультиплексор
- демультимплексор
- суматор

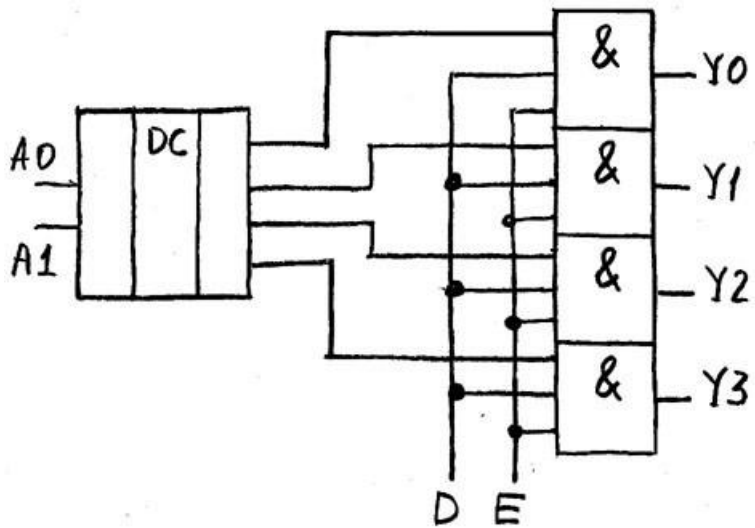


Схема якого пристрою зображена на рисунку:

- двійковий дешифратор
- двійковий шифратор
- мультиплексор
- демультиплексор
- суматор