

**М. Й. Бурбело, О. О. Бірюков, Л. М. Мельничук**

# СИСТЕМИ ЕЛЕКТРОПОСТАЧАННЯ. елементи теорії та приклади розрахунків



Міністерство освіти і науки, молоді та спорту України  
Вінницький національний технічний університет

**М. Й. Бурбело, О. О. Бірюков, Л. М. Мельничук**

**СИСТЕМИ ЕЛЕКТРОПОСТАЧАННЯ.  
ЕЛЕМЕНТИ ТЕОРІЇ ТА ПРИКЛАДИ РОЗРАХУНКІВ**

Вінниця  
ВНТУ  
2012

УДК 621.311(075)  
ББК 31.29-5я7  
Б 91

*Рецензенти:*

**В. В. Зорін**, доктор технічних наук, професор  
**О. Г. Гриб**, доктор технічних наук, професор  
**В. С. Костишин**, доктор технічних наук, професор

Рекомендовано Міністерством освіти і науки, молоді та спорту України як навчальний посібник для студентів вищих навчальних закладів, які навчаються за спеціальностями «Електротехнічні системи електроспоживання» та «Енергетичний менеджмент». Лист № 1/11-4739 від 09.06.11.

**Бурбело, М. Й.**

Б91 Системи електропостачання. Елементи теорії та приклади розрахунків : навчальний посібник / М. Й. Бурбело, О. О. Бірюков, Л. М. Мельничук – Вінниця : ВНТУ, 2011. – 204 с.

ISBN 978-966-641-450-5

В навчальному посібнику висвітлені теоретичні та практичні аспекти побудови та функціонування систем електропостачання, що стосуються методів розрахунку електричних навантажень, вибору і розміщення підстанцій, розрахунку внутрішньозаводських та цехових мереж. Посібник розроблений у відповідності з програмою дисципліни «Системи електропостачання» і може бути використаний для студентів електротехнічних спеціальностей вищих навчальних закладів під час проведення лекційних і практичних занять, курсового і дипломного проектування.

УДК 621.311(075)  
ББК 31.29-5я7

ISBN 978-966-641-450-5

© М. Бурбело, О. Бірюков, Л. Мельничук, 2012

## ЗМІСТ

|  |    |
|--|----|
| СПИСОК СКОРОЧЕНЬ.....  | 5  |
| ВСТУП.....   | 6  |
| 1 ЕЛЕКТРИЧНІ НАВАНТАЖЕННЯ .....  | 9  |
| 1.1 Класифікація електроприймачів.....   | 9  |
| 1.2 Графіки навантажень .....  | 10 |
| 1.3 Фізичні величини, що характеризують навантаження .....   | 12 |
| 1.4 Показники графіків електричних навантажень.....  | 13 |
| 1.5 Розрахункове навантаження.....   | 15 |
| 1.6 Методи розрахунку навантажень .....  | 18 |
| 1.7 Розрахунок електричних навантажень промислових підприємств.....                                    | 25 |
| 1.8 Розрахунок навантажень житлових будинків .....   | 34 |
| 2 РОЗРАХУНОК ВТРАТ ПОТУЖНОСТІ ТА ЕЛЕКТРОЕНЕРГІЇ .....  | 40 |
| 2.1 Розрахунок втрат потужності в лініях електропередачі та трансформаторах .....                      | 40 |
| 2.2 Розрахунок навантажувальних втрат електроенергії в мережах 10 (6) кВ.....                          | 41 |
| 2.3 Визначення еквівалентного опору електричної мережі за втратами електроенергії .....                | 46 |
| 2.4 Визначення втрат електроенергії в мережах 0,38 кВ .....  | 47 |
| 2.5 Визначення та розподілення втрат потужності між споживачами.....                                   | 49 |
| 3 НАДІЙНІСТЬ ЕЛЕКТРОПОСТАЧАЛЬНИХ СИСТЕМ.....   | 55 |
| 3.1 Показники надійності елементів та електропостачальних систем .....                                 | 55 |
| 3.2 Аналітичний метод розрахунку надійності ЕПС .....  | 57 |
| 3.3 Оцінювання збитків від перерв електропостачання.....   | 59 |
| 4 ЕКОНОМІЧНІСТЬ ЕЛЕКТРОПОСТАЧАЛЬНИХ СИСТЕМ .....   | 62 |
| 4.1 Техніко-економічні показники порівняльної ефективності .....                                       | 62 |
| 4.2 Техніко-економічний аналіз електропостачальних систем .....  | 64 |
| 4.3 Визначення економічної густини струму та вибір місць для розміщення понижувальних підстанцій ..... | 69 |
| 5 ВИБІР ТА РОЗМІЩЕННЯ ПІДСТАНЦІЙ.....  | 71 |
| 5.1 Навантажувальна здатність трансформаторів.....   | 72 |
| 5.2 Вибір трансформаторів ГПП.....   | 76 |
| 5.3 Вибір трансформаторів цехових ТП .....   | 79 |
| 5.4 Вибір місць для розміщення підстанцій .....  | 83 |
| 6 ЗОВНІШНЄ ЕЛЕКТРОПОСТАЧАННЯ.....  | 86 |
| 6.1 Схеми зовнішнього електропостачання підприємств .....  | 86 |
| 6.2 Схеми електропостачання міст .....   | 88 |
| 6.3 Схеми електропостачання сільськогосподарських районів .....  | 90 |
| 7 ВНУТРІШНЄ ЕЛЕКТРОПОСТАЧАННЯ. РОЗПОДІЛЕННЯ ЕЛЕКТРОЕНЕРГІЇ НАПРУГОЮ 10 (6) КВ.....                     | 92 |
| 7.1 Схеми заводських мереж.....  | 92 |

|  |            |
|--|------------|
| 7.2 Вибір кабелів .....  | 95         |
| 7.3 Розрахунок струмів КЗ в мережах напругою вище 1000 В .....   | 100        |
| 7.4 Вибір високовольтних вимикачів.....  | 108        |
| 7.5 Комплектні розподільні пристрої.....   | 110        |
| 7.6 Комплектні трансформаторні підстанції .....  | 115        |
| <b>8 ВНУТРІШНЄ ЕЛЕКТРОПОСТАЧАННЯ. РОЗПОДІЛЕННЯ</b>   |            |
| <b>ЕЛЕКТРОЕНЕРГІЇ НАПРУГОЮ ДО 1000 В.....</b>  | <b>122</b> |
| 8.1 Схеми та конструктивне виконання цехових мереж.....  | 122        |
| 8.2 Режими нейтралі.....   | 124        |
| 8.3 Вибір провідників цехових мереж.....   | 127        |
| 8.4 Вибір комутаційно-захисної апаратури .....   | 130        |
| 8.5 Перевірка захищеності від перевантажень, чутливості<br>та селективності захисту цехових мереж..... | 131        |
| 8.6 Розрахунок струмів КЗ в мережах напругою до 1000 В .....   | 135        |
| <b>9 КОМПЕНСАЦІЯ РЕАКТИВНОЇ ПОТУЖНОСТІ.....</b>  |            |
| 9.1 Методика оплати за перетікання реактивної електроенергії.....                                      | 144        |
| 9.2 Види пристроїв КРП та їх вибір .....   | 148        |
| 9.3 Балансова задача КРП.....  | 153        |
| 9.4 Економічна задача КРП .....  | 155        |
| 9.5 Визначення економічного еквівалента реактивної потужності .....                                    | 158        |
| <b>10 ЯКІСТЬ ЕЛЕКТРИЧНОЇ ЕНЕРГІЇ .....</b>   |            |
| 10.1 Показники якості електричної енергії.....   | 163        |
| 10.2 Розрахунок усталених відхилень напруги і вибір відгалужень<br>трансформаторів ТП.....             | 167        |
| 10.3 Розрахунок та заходи зменшення несинусоїдності напруги .....                                      | 170        |
| 10.4 Розрахунок та заходи зменшення несиметрії<br>напруги і навантажень .....                          | 174        |
| 10.5 Розрахунок та заходи зменшення провалів напруги .....   | 179        |
| <b>ЛІТЕРАТУРА.....</b>   | <b>186</b> |
| <b>ДОДАТОК А Базові укрупнені показники вартості будівництва<br/>електричних мереж .....</b>           | <b>188</b> |
| <b>ДОДАТОК Б Опори трансформаторів і струмоведучих елементів .....</b>                                 | <b>190</b> |
| <b>ДОДАТОК В Допустимі значення струмів провідників.....</b>   | <b>192</b> |
| <b>ДОДАТОК Г Технічні дані автоматичних вимикачів напругою<br/>до 1000 В .....</b>                     | <b>194</b> |
| <b>ДОДАТОК Д Технічні дані РПНН ТП і РП.....</b>   | <b>198</b> |
| <b>Предметний покажчик.....</b>  | <b>203</b> |

## СПИСОК СКОРОЧЕНЬ

|      |   |  |
|------|---|--|
| АВР  | – | автоматичне ввімкнення резерву                           |
| АД   | – | асинхронний двигун                                       |
| АПВ  | – | автоматичне повторне ввімкнення                          |
| ГПП  | – | головна понижувальна підстанція                          |
| ДПЕ  | – | договір на постачання електроенергії                     |
| ЗРП  | – | закритий розподільний пристрій 10 (6) кВ                 |
| ЕД   | – | електричний двигун                                       |
| ЕЕС  | – | електроенергетична система                               |
| ЕН   | – | електричні навантаження                                  |
| ЕО   | – | енергопостачальна організація                            |
| ЕП   | – | електроприймач   |
| ЕПС  | – | електропостачальна система (система електропостачання)   |
| КЗ   | – | коротке замикання (електроустановки, трансформатора,...) |
| КЛ   | – | кабельна лінія електропередачі                           |
| КРП  | – | компенсація реактивної потужності                        |
| КРУ  | – | комплектний розподільний пристрій (комірка)              |
| КСО  | – | камера одностороннього обслуговування                    |
| КТП  | – | комплектна розподільна підстанція                        |
| КУ   | – | компенсувальні установки                                 |
| НХ   | – | неробочий хід (трансформатора)                           |
| ПВН  | – | пристрій високої напруги ввідний (10 кВ) ТП              |
| ПГВ  | – | підстанція глибокого вводу                               |
| ПЛ   | – | повітряна лінія електропередачі                          |
| ПС   | – | підстанція   |
| ПТЕ  | – | правила технічної експлуатації                           |
| ПУЕ  | – | правила улаштування електроустановок                     |
| ПЯЕЕ | – | показники якості електричної енергії                     |
| РП   | – | розподільний пункт (пристрій) 10 (6) кВ або 0,38 кВ      |
| РПН  | – | регулювання під навантаженням                            |
| РПНН | – | розподільний пристрій низької напруги (0,38 кВ) ТП       |
| СД   | – | синхронний двигун  |
| СТК  | – | статичні тиристорні компенсатори                         |
| ТП   | – | трансформаторна підстанція                               |
| УД   | – | упорядкована діаграма                                    |
| ЦЕН  | – | центр електричних навантажень                            |
| ШМ   | – | шинопровід магістральний                                 |
| ШР   | – | шинопровід розподільний                                  |
| ЩСУ  | – | щит станцій управління                                   |
| ЯЕЕ  | – | якість електричної енергії                               |

## ВСТУП

Навчальний посібник з дисципліни «Системи електропостачання» призначений для студентів вищих навчальних закладів, які навчаються за спеціальністю “Електротехніка та електротехнології”.

Електропостачальною системою (ЕПС) називають сукупність електротехнічних установок, призначених для забезпечення споживачів електроенергією, об'єднаних технічно та організаційно спільністю процесів її передавання та розподілення.

Споживач електроенергії – юридична або фізична особа, яка споживає електричну енергію з метою організації технологічного процесу виробництва та задоволення життєво необхідних потреб. Споживачів ділять на промислові та непромислові підприємства, установи комунального господарства, міське та сільське населення.

Мета дисципліни – оволодіти основними принципами розрахунку та оптимізації ЕПС промислових підприємств, міст і сільського господарства.

Задачі:

- ознайомитись з сучасними методами розрахунку електричних навантажень (ЕН);
- ознайомитись з улаштуванням електричних установок напругою до і вище 1000 В;
- засвоїти проектні методики розрахунку зовнішнього та внутрішнього електропостачання;
- ознайомитись з оптимізаційними розрахунками прийняття рішень в ЕПС;
- вивчити основні положення розрахунку компенсації реактивної потужності;
- ознайомитись з основними вимогами і засобами забезпечення якості електроенергії.

Викладання курсу базується на дисциплінах: «Теоретичні основи електротехніки», «Математичні задачі електроенергетики», «Оптимізаційні задачі електроенергетики», «Електричні мережі», «Електрична частина станцій і підстанцій», «Перехідні процеси» та забезпечує підготовку до виконання бакалаврської роботи.

Після вивчення дисципліни студент повинен знати: типові схеми ЕПС, методи розрахунку ЕН, умови вибору основних елементів ЕПС.

На основі здобутих знань студент повинен уміти: вибирати переріз струмоведучих провідників, їх тип і спосіб прокладання, комутаційно-захисні апарати, оцінити допустимість навантажень силових трансформаторів, ліній електропередачі.

В посібнику наведено короткі теоретичні відомості та розглянуто приклади практичних розрахунків ЕПС. Посібник містить десять розділів. В першому розділі розглянуто класифікацію електроприймачів (ЕП), графіки ЕН і їх показники. Значну увагу приділено поняттям

розрахункового та максимального навантажень як одним із фундаментальних понять ЕПС. Проаналізовано методи та наведено приклади розрахунку навантажень.

Другий розділ присвячено аналізу втрат електроенергії. Наведено вирази для розрахунку втрат потужності та електроенергії в розподільних мережах, що відповідають чинній в Україні Методиці, а також результати досліджень, виконаних на кафедрі електротехнічних систем електроспоживання та енергетичного менеджменту (ЕСЕЕМ) ВНТУ щодо розподілу втрат електроенергії між споживачами.

Третій розділ присвячено аналізу надійності ЕПС. Тут наведено показники надійності елементів. Значну увагу приділено аналітичному методу розрахунку надійності та оцінці збитків від перерв електропостачання.

В четвертому розділі проаналізовано показники економічної ефективності ЕПС. Наведено приклад техніко-економічного порівняння варіантів схем електропостачання. Даються означення економічної густини струму, центра навантажень та центра електричної мережі.

П'ятий розділ „Вибір та розміщення підстанцій” містить питання аналізу навантажувальної здатності трансформаторів, вибору трансформаторів головної понижувальної підстанції (ГПП), а також цехових трансформаторних підстанцій (ТП). Наведено приклад вибору цехових підстанцій та вибору місць для розміщення понижувальних і розподільних підстанцій.

В шостому та сьомому розділах даються рекомендації стосовно вибору схем зовнішнього та внутрішньозаводського електропостачання. Виконуються розрахунки внутрішньозаводських мереж: вибір кабелів і вимикачів напругою 10 (6) кВ, розрахунок струмів коротких замикань (КЗ). Описані різні типи комплектних розподільних пристроїв (КРП) і трансформаторних підстанцій (ТП).

Розподілення електроенергії напругою до 1000 В – тема восьмого розділу. Тут наведено схеми та конструктивне виконання цехових мереж. Розглянуто режими нейтралі в мережах напругою до 1000 В. Виконуються розрахунки цехових мереж: вибір провідників, розрахунок втрат напруги, вибір комутаційно-захисної апаратури, перевірка комутаційної здатності, чутливості та селективності захисту, розрахунок струмів КЗ.

У дев'ятому розділі розглядаються питання компенсації реактивної потужності (КРП). Подано методику оплати за перетікання реактивної електроенергії. Розглянуто питання вибору і розміщення компенсуювальних установок (КУ), а також балансову та економічну задачі КРП. Значну увагу приділено новому підходу, який сформовано на кафедрі ЕСЕЕМ ВНТУ, щодо визначення економічного еквівалента реактивної потужності.

Десятий розділ присвячено якості електричної енергії (ЯЕЕ). Наведено показники якості електричної енергії (ПЯЕЕ) та вимоги до них згідно з ГОСТ 13109-97. Наведено приклади розрахунку рівнів напруги й



вибору відгалужень трансформаторів, несиметрії напруг, спотворення синусоїдності кривої напруги, коливань і провалів напруги.

Навчальний посібник може бути використаний під час проведення практичних занять, виконання курсового проекту та бакалаврської роботи.

Рекомендований перелік тем практичних занять, який використовується на кафедрі ЕСЕМ ВНТУ:

1. Графіки і показники ЕН.
2. Розрахунок ЕН методом упорядкованих діаграм.
3. Розрахунок ЕН підприємства методом коефіцієнта попиту.
4. Розрахунок втрат електричної енергії.
5. Розрахунок надійності ЕПС.
6. Оцінка навантажувальної здатності трансформаторів.
7. Вибір та розміщення підстанцій.
8. Порівняння економічності систем зовнішнього електропостачання.
9. Розрахунок заводської мережі
10. Вибір провідників в мережах напругою до 1000 В.
11. Вибір автоматичних вимикачів і запобіжників.
12. Розрахунок струмів трифазного і однофазного КЗ.
13. Розрахунок КРП.
14. Розрахунок рівнів напруги і вибір відпайок трансформаторів.
15. Розрахунок несиметрії напруг.
16. Розрахунок несинусоїдності напруг.
17. Розрахунок провалів напруги.

На кафедрі ЕСЕМ ВНТУ рекомендовано такий зміст курсового проекту:

1. Розрахунок електричних навантажень.
2. Вибір та розміщення підстанцій.
3. Розрахунок розподільних мереж напругою вище 1000 В.
4. Розрахунок розподільних мереж напругою до 1000 В.

Бакалаврська робота містить додатковий розділ з компенсації реактивної потужності, якості електричної енергії чи інший, що відповідає темі бакалаврської роботи.

Автори вдячні рецензентам Владлену Володимировичу Зоріну, Олегу Герасимовичу Грибу, Володимирі Степановичу Костишину, а також Артуру Веніаміновичу Праховнику і Миколі Адамовичу Денисенку за підтримку та слушні зауваження.

# 1 ЕЛЕКТРИЧНІ НАВАНТАЖЕННЯ

## 1.1. Класифікація електроприймачів

Електроприймач (ЕП) – пристрій для виконання роботи шляхом перетворення електроенергії в інші види – механічну, світлову, теплову, хімічну. Класифікація ЕП здійснюється за такими основними експлуатаційно-технічними ознаками: за напругою та струмом, режимом роботи, технологічним призначенням, надійністю електропостачання.

За напругою всі ЕП можна поділити на дві групи: до 1000 В і вище 1000 В. За струмом всі ЕП можна розділити на такі види: трифазні та однофазні приймачі, які працюють від мережі змінного струму промислової частоти (50 Гц); приймачі, які працюють за підвищеної чи зниженої частоти, а також приймачі постійного струму.

За режимом роботи приймачі можна віднести до одного з трьох режимів.

*Тривалий режим* – це такий режим, за якого приймачі працюють з незмінним або малозмінним навантаженням. В цьому режимі перевищення температури окремих частин електричної частини чи апарата не виходить за встановлені межі.

*Короткочасний режим* – це такий режим, за якого робочий період настільки малий, що окремі частини машини чи апарата не встигають досягнути встановленої температури. Водночас період зупинки машини чи апарата настільки тривалий, що машина встигає охолонути до температури навколишнього середовища.

*Повторно-короткочасний режим* – це такий режим, за якого робочі періоди чергуються з паузами, а тривалість всього циклу не перевищує 10 хвилин.

За технологічним призначенням ЕП ділять на такі групи: електродвигуни верстатів (тривалий режим із змінним характером навантаження – група А), електродвигуни загальнопромислових механізмів (вентиляторів, насосів, компресорів) (тривалий режим із сталим характером навантаження – група Б), джерела світла, підйомно-транспортні механізми (повторно-короткочасний режим), електротехнологічні установки – зварювальні, електротермічні, електрохімічні тощо.

За надійністю електропостачання споживачі, згідно з ПУЕ, поділяються на три категорії:

- I категорія – споживачі, перерва електропостачання яких пов'язана з загрозою для життя та здоров'я людей, можливістю аварій, виходу з ладу дорогого основного обладнання, порушення нормальної діяльності масової кількості міських чи сільських мешканців. Такі споживачі повинні житися від двох незалежних джерел з автоматичним увімкненням резервного джерела. Перерва в електропостачанні може бути допущена

лише на час автоматичного відновлення живлення. Доцільним є використання технологічного резерву.

Серед споживачів I категорії виділяють особливу групу, неперервна робота яких необхідна для безаварійної зупинки виробництва з метою запобігання загрозі життю чи здоров'ю людей, можливості аварій, виходу з ладу дорогого основного обладнання. Для них повинно бути передбачене третє резервне джерело з автоматичним його ввімкненням.

- II категорія – споживачі, перерва в електропостачанні яких призводить до масового недовипуску продукції, масових простоїв робітників, механізмів і промислового транспорту, порушення нормальної діяльності значної кількості міських чи сільських мешканців. Вони мають житися від двох незалежних джерел, але допускається ручне ввімкнення резервного джерела. Допускається живлення однією повітряною лінією, однією кабельною лінією, виконаною двома кабелями, від одного трансформатора за наявності централізованого складського резерву та можливості відновлення електропостачання протягом однієї доби.

- III категорія – споживачі, які не підпадають під визначення споживачів I та II категорій. Вони можуть житися від одного джерела, однак перерва в електропостачанні не повинна перевищувати однієї доби.

## 1.2 Графіки навантажень

Електричне навантаження (ЕН) – це узагальнене поняття, яке характеризує і режим споживання, і режим роботи елементів ЕПС. ЕН задається активною ( $P$ ), реактивною ( $Q$ ) потужностями, а також повною потужністю ( $S$ ), струмом ( $I$ ), коефіцієнтом потужності ( $\cos \varphi$ ), коефіцієнтом реактивної потужності ( $\operatorname{tg} \varphi$ ) [1]. Причому

$$P = \sqrt{3}UI \cos \varphi; Q = \sqrt{3}UI \sin \varphi,$$

де  $U$  – лінійна напруга мережі.

Режим роботи споживачів електричної енергії змінюється протягом доби, тижня, року. Змінюється і ЕН всіх елементів передавання електроенергії. Зміну навантажень у часі прийнято зображати у вигляді графіків активних і реактивних навантажень – змінних, добових, місячних та річних. Неперервний добовий графік навантаження (рис. 1.1) відображає всі особливості зміни навантаження, а вибір швидкості запису дозволяє розглядати зміну навантаження протягом заданого інтервалу часу.

Добові графіки навантажень можна побудувати за показами лічильників активної та реактивної енергій (рис. 1.2), що встановлюються на лініях, які відходять від розподільних пристроїв підстанцій промислових підприємств. Для цього фіксують покази лічильників через певний інтервал часу (60 або 30 хвилин). Добові графіки обов'язково будують для двох режимних днів – зимового (близько 22 грудня) і літнього (близько 22 червня).

З річних найбільший інтерес являє графік ЕН за тривалістю (рис. 1.3). Це графік, в якому всі значення ЕН розміщені в порядку їх спадання. Такий графік називають упорядкованою діаграмою (УД). Площа річного графіка за тривалістю дорівнює спожитій за рік електроенергії  $W$ . Річний графік будують за добовими графіками режимних днів.

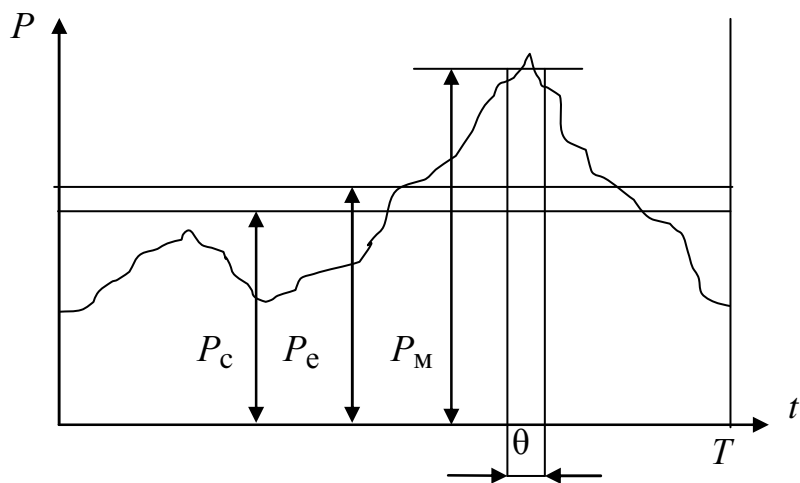


Рисунок 1.1 – Неперервний графік ЕН

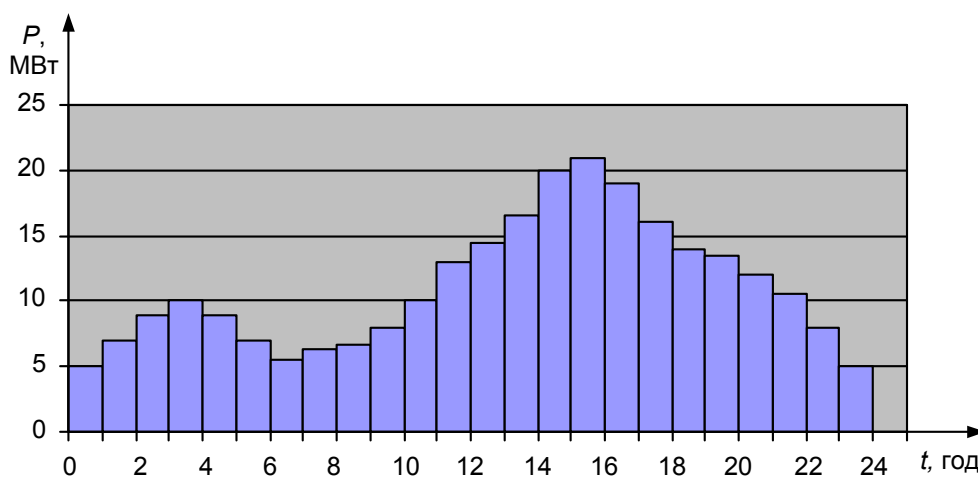


Рисунок 1.2 – Графіки ЕН, що побудовані за показами лічильника

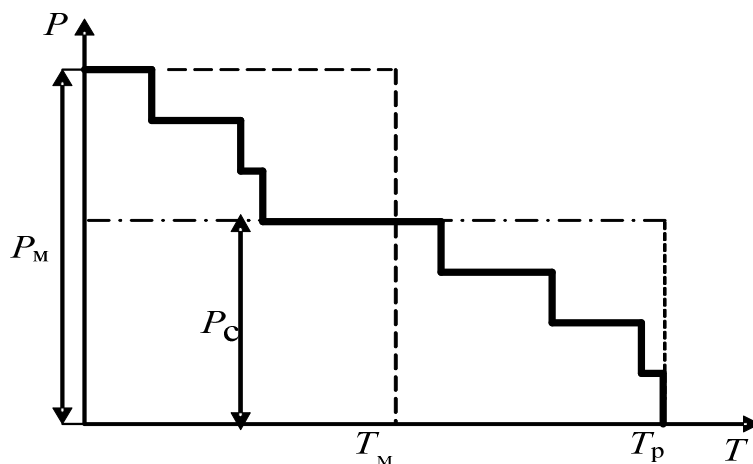


Рисунок 1.3 – Річний графік ЕН за тривалістю

### 1.3 Фізичні величини, що характеризують навантаження

ЕН характеризують за допомогою середніх, ефективних і максимальних значень активної, реактивної потужностей та струму.

Середнє значення активної потужності можна визначити як відношення спожитої активної електроенергії  $W_a$  за розрахунковий період до його тривалості  $T$ :

$$P_c = \frac{W_a}{T} = \frac{1}{T} \int_0^T P(t) dt = \frac{\sum_{i=1}^m P_i t_i}{\sum_{i=1}^m t_i} = \frac{\sum_{i=1}^m P_i}{m},$$

де  $m$  – кількість вимірювань.

Середнє навантаження характеризує споживання електричної енергії. Однак воно не характеризує втрат потужності та електроенергії, які пропорційні квадрату струму. Для визначення втрат електроенергії використовують ефективне (середньоквадратичне) навантаження

$$P_e = \sqrt{\frac{1}{T} \int_0^T P^2(t) dt}; P_e \approx \sqrt{\frac{\sum_{i=1}^m P_i^2 t_i}{\sum_{i=1}^m t_i}}; P_e \approx \sqrt{\frac{\sum_{i=1}^m P_i^2}{m}}, P_e \geq P_c.$$

Чим більша нерівномірність графіка навантаження, тим більше відношення ефективної до середньої потужностей. Ще одна особливість полягає в тому, що ефективне навантаження залежить від інтервалу дискретизації графіків навантажень  $\theta$ . Із зменшенням інтервалу дискретизації одного і того ж графіка ЕН значення ефективної потужності збільшується.

Аналогічно розраховують середнє та ефективне значення реактивної потужності.

Середнє та ефективне значення повної потужності визначають за формулами

$$S_c = \sqrt{P_c^2 + Q_c^2}; S_e = \sqrt{P_e^2 + Q_e^2}.$$

Максимальне навантаження визначають як найбільше з середніх значень навантаження за ковзний вздовж графіка інтервал часу тривалістю  $\vartheta=30$  хв.:

$$P_M = \max_t \frac{1}{\vartheta} \int_{t-\vartheta}^t P(t) dt.$$

## 1.4 Показники графіків електричних навантажень

Показники графіків ЕН поділяються на індивідуальні, групові та річні. Індивідуальні графіки характеризуються перервністю споживання електричної енергії (рис. 1.4).

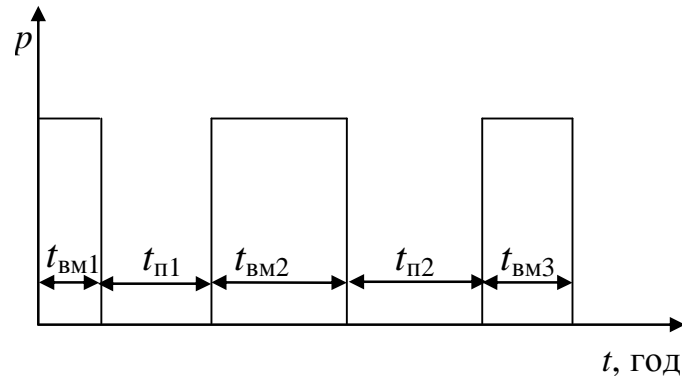


Рисунок 1.4 – Графік активної потужності окремого електроприймача

Показники індивідуальних графіків навантажень:

1)  $k_{\text{ВМ}}$  – коефіцієнт ввімкнення – відношення суми інтервалів часу, протягом якого ЕП був ввімкнений, до часу зміни (циклу):

$$k_{\text{ВМ}} = \frac{t_{\text{ВМ}}}{T}, \quad t_{\text{ВМ}} = \sum_i^n t_{\text{ВМ}.i}.$$

2)  $k_3$  – коефіцієнт завантаження – відношення середньої потужності за час, протягом якого ЕП був ввімкнений протягом зміни (циклу), до його номінальної потужності:

$$k_3 = \frac{P_{\text{с.ВМ}}}{P_{\text{Н}}}.$$

3)  $k_{\text{В}}$  – коефіцієнт використання – відношення середньої потужності до номінальної потужності ЕП:

$$k_{\text{В}} = \frac{P_{\text{с}}}{P_{\text{Н}}} = k_{\text{ВМ}} \cdot k_3.$$

4)  $k_{\text{Ф}}$  – коефіцієнт форми – відношення ефективної потужності до середньої потужності:

$$k_{\text{Ф}} = \frac{P_{\text{е}}}{P_{\text{с}}}.$$

Для ЕП з графіком ЕН, зображеним на рис. 1.4,  $k_{\text{Ф}} \approx 1,05 / \sqrt{k_{\text{ВМ}}}$ .

Групові графіки ЕН формуються індивідуальними графіками окремих ЕП шляхом підсумовування для кожного моменту часу навантаження всіх індивідуальних споживачів.

$$P(t) = \sum_{i=1}^n p_i(t) \quad Q(t) = \sum_{i=1}^n q_i(t).$$

Вони характеризуються меншою нерівномірністю ніж індивідуальні (див. рис. 1.1).

Показники групових графіків ЕН:

1)  $K_B$  – коефіцієнт використання

$$K_B = \frac{P_c}{P_H} = \frac{\sum_i^n p_{ci}}{\sum_i^n p_{Hi}} = \frac{\sum_i^n k_{Bi} p_{Hi}}{\sum_i^n p_{Hi}}.$$

2)  $K_\Phi$  – коефіцієнт форми

$$K_\Phi = \frac{P_e}{P_c}; \quad K_\Phi^2 - 1 = \frac{k_{\Phi i}^2 - 1}{n_e}.$$

де  $k_{\Phi i} = \text{const}$ ;

$n_e$  – ефективна кількість ЕП – це така кількість ЕП однакової потужності, яка за розрахунковим навантаженням еквівалентна групі різних за потужністю ЕП

$$n_e = \frac{(\sum p_{Hi})^2}{\sum p_{Hi}^2}.$$

Важливими є також такі показники групових графіків ЕН:

- коефіцієнт заповнення та коефіцієнт нерівномірності графіка:

$$K_{з.г} = \frac{P_c}{P_{\max}}; \quad K_{\text{нер}} = \frac{P_{\min}}{P_{\max}};$$

- коефіцієнт максимуму активного навантаження, який визначається для найбільш завантаженої зміни:

$$K_M = \frac{P_M}{P_c};$$

- коефіцієнт попиту:

$$K_{\Pi} = \frac{P_M}{P_H}.$$

Показники річних графіків навантажень:

- кількість годин використання максимуму навантаження  $T_M$ :

$$T_M = \frac{W_a}{P_M} = \frac{\int_0^{T_p} P(t) dt}{P_M}.$$

- час максимальних втрат:

$$\tau = \frac{\int_0^{T_p} S^2(t) dt}{S_M^2}.$$

- коефіцієнт форми річного графіка:

$$K_{\text{ф.р}} = \sqrt{\frac{\int_0^{T_p} S^2(t) dt}{S_c^2 T_p}}.$$

### 1.5 Розрахункове навантаження

Основною величиною, за значенням якої вибирають кабелі, проводи, комутаційно-захисні апарати, трансформатори та інше електротехнічне обладнання, є розрахункове навантаження.

Розрахунковим навантаженням називають таке незмінне в часі навантаження, яке за найбільш важкою тепловою дією – максимальною температурою нагрівання або тепловим старінням ізоляції – еквівалентне очікуваному змінному в часі навантаженню.

Розрахункове максимальне навантаження, яке визначене за максимальною температурою нагрівання провідників, називають скорочено розрахунковим навантаженням. Розрахункове навантаження, яке визначене за тепловим зносом ізоляції, називають розрахунковим навантаженням за зносом ізоляції. На даний час розрахункове навантаження за зносом ізоляції не використовується.

За незмінного навантаження, коли струм не перевищує допустимого струму провідника  $I_{\text{доп}}$ , температура провідника менша від тривало допустимої температури провідника  $\theta_{\text{доп}}$ . Тривало допустима температура  $\theta_{\text{доп}}$  для проводів, шнурів і кабелів з гумовою та пластмасовою ізоляцією, а також для кабелів з свинцевою, полівінілхлоридною та гумовою оболонками становить 65 °С, а для кабелів з паперовою ізоляцією до 3 кВ – 80 °С; до 6 кВ – 65 °С; до 10 кВ – 60 °С і до 20 та 35 кВ – 50 °С. Для кожного провідника з певним поперечним перерізом, типом ізоляції та видом прокладання в ПУЕ наведені значення тривало допустимого струму  $I_{\text{доп}}$ , які відповідають умові допустимого нагрівання струмоведучої жили незмінним за часом струмом.



Для змінного графіка навантаження  $I(t)$  вибір провідника потрібно проводити за усередненим на певному інтервалі часу струмом, який за нагріванням еквівалентний розрахунковому струму  $I_p$ .

Для оцінки розрахункового навантаження  $I_p$  використовують принцип максимуму середнього навантаження, згідно з яким розрахункове навантаження визначається як найбільше усереднене на інтервалі  $3T_0$  навантаження:

$$I_p = \max_t I_{3T_0}(t) = \frac{1}{3T_0} \int_{t-3T_0}^t I(t) dt.$$

Провідники середніх перерізів мають постійну часу нагрівання  $T_0 = 10$  хвилин (табл. 1.1), а тому їх вибір здійснюється за півгодинним розрахунковим струмом. Провідники менших перерізів нагріваються швидше, однак, оскільки вони живлять окремі ЕП, їх вибирають за номінальним струмом ЕП. Провідники більших перерізів нагріваються повільніше, а тому при виборі їх за півгодинним розрахунковим струмом матимуть певний запас.

Таблиця 1.1 – Постійні часу нагрівання провідників:

|                      |   |     |     |     |    |    |    |      |      |      |
|----------------------|---|-----|-----|-----|----|----|----|------|------|------|
| s, мм <sup>2</sup>   | 6 | 10  | 16  | 25  | 35 | 50 | 70 | 95   | 120  | 150  |
| T <sub>0</sub> , хв. | 3 | 4,2 | 5,5 | 7,2 | 9  | 12 | 15 | 18,3 | 21,4 | 24,2 |

Розрахункове навантаження  $I_p$  повністю визначається графіком  $I(t)$ . Перегрівання трижильного провідника відносно температури навколишнього середовища описується диференціальним рівнянням першого порядку

$$C \frac{d\vartheta}{dt} + A\vartheta = 3I^2 R,$$

де  $C$  – теплоємність проводу або кабелю;  $A$  – коефіцієнт тепловіддачі, який враховує сумарну віддачу тепла в навколишнє середовище за рахунок теплопровідності, конвекції і випромінювання;  $R$  – опір однієї жили проводу або кабелю.

Зростання опору під час нагрівання провідника визначається за виразом:  $R = R_0(1 + \alpha\vartheta)$ , де  $R_0$  – опір однієї жили проводу або кабелю за 20°C;  $\alpha \approx 0,0039$  – температурний коефіцієнт опору.

Якщо прийняти  $I = I_{\text{доп.}}$ ;  $\vartheta = \vartheta_{\text{доп.}}$ ;  $R = R_{\text{доп.}}$ , то

$$A = \frac{3I_{\text{доп.}}^2}{\vartheta_{\text{доп.}}} R_{\text{доп.}}$$

Підставивши значення  $A$  в останнє рівняння, отримують вираз для сталої часу нагрівання провідника

$$T_0 = \frac{C}{A} = \frac{C\vartheta_{\text{доп.}}}{3I_{\text{доп.}}^2 R_{\text{доп.}}}.$$

Для знаходження розрахункового струму  $I_p$  за даним графіком  $I(t)$  зручно замінити температуру перегрівання  $\vartheta$  прямо пропорційною допоміжною змінною  $z$  за формулою

$$z = \vartheta \frac{I_{\text{доп.}}^2}{\vartheta_{\text{доп.}}}.$$

Тоді диференціальне рівняння нагрівання провідників без урахування і з урахуванням температурного коефіцієнта опору відповідно набуде вигляду

$$T_0 \frac{dz_0}{dt} + z_0 = I^2; \quad (1.1)$$

$$T_0 \frac{dz_1}{dt} + z_1 = \frac{R(z_1)}{R_{\text{доп.}}} I^2. \quad (1.2)$$

В рівнянні (1.1) лише  $T_0$  залежить від площі перерізу провідника.

Дослідження показали, що останні рівняння можна використовувати не тільки для наближеного розрахунку перегрівання заданого провідника, але й для визначення з достатньою точністю розрахункового струму  $I_p$  за заданим графіком навантаження  $I(t)$ .

З рівняння (1.1) наближене значення  $\vartheta_{0M}$  найбільшого перегрівання буде  $\vartheta_{0M} = z_{0M} \frac{\vartheta_{\text{доп.}}}{I_{\text{доп.}}^2}$ . За визначенням розрахункового струму  $I_p$  ми

повинні отримати ту ж найбільшу ординату  $z_{0M}$ , що і при заданому графіку  $I(t)$ . Отже,

$$I_p^{(0)} = \sqrt{z_{0M}}. \quad (1.3)$$

Так само, коли  $z_{1M}$  є найбільшою ординатою інтеграла  $z_1(t)$  рівняння (1.2), то підстановка  $I(t) = I_p$  після перетворень приведе до виразу

$$I_p^{(1)} = \sqrt{\frac{(1 + \alpha \vartheta_{\text{доп.}}) z_{1M}}{1 + \alpha \vartheta_{\text{доп.}} \frac{z_{1M}}{I_{\text{доп.}}^2}}}. \quad (1.4)$$

На рис. 1.5 показано графік навантаження та інтегральну криву перегрівання, яку обчислено за формулою (1.1) для кабелю АСБ 10-(3×50).

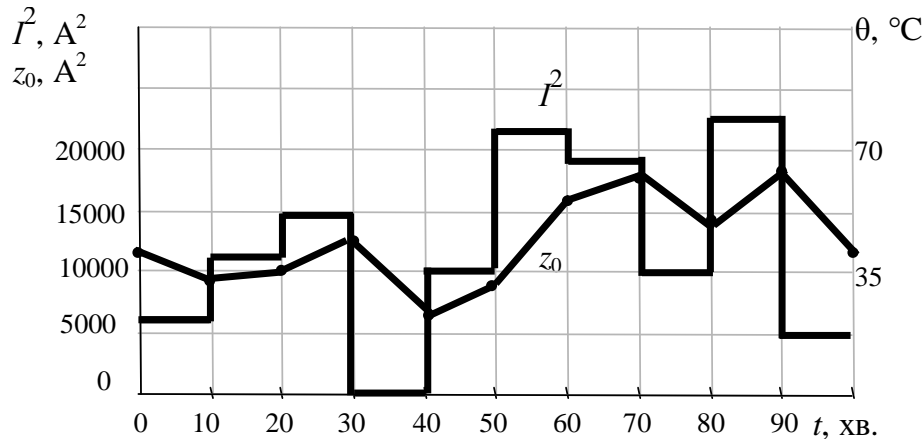


Рисунок 1.5 – Графіки навантаження та перегрівання кабелю

Проаналізувавши залежності  $z_0(t)$ , можна зробити висновок, що розрахункові значення струму знаходяться на дев'ятому інтервалі, де перегрівання кабелю є найбільшим.

Розрахункові струми з наведеного графіка для кабелю АСБ 10-(3×50) за наближеною та точною формулами, відповідно (1.3) і (1.4), будуть:

$$I_p^{(0)} \approx \sqrt{1,751 \cdot 10^4} = 132 \text{ А}; \quad I_p^{(1)} = \sqrt{1,844 \cdot 10^4} = 136 \text{ А}.$$

У даному випадку наближена формула занижує розрахунковий струм на 3%.

Проаналізувавши графік навантаження можна дійти висновку, що найбільше усереднене на інтервалі 30 хвилин (постійна часу нагрівання кабелю перерізом 50  $mm^2$  становить 12 хвилин) навантаження було на інтервалі часу 60...90 хвилин. Це значення  $I_p \approx 136 \text{ А}$ .

## 1.6 Методи розрахунку навантажень

За наявності графіків навантажень можна знайти всі розрахункові величини, що необхідні для проектування та експлуатації ЕПС. Водночас безпосередньо за графіками ЕН на практиці знаходять ці величини тільки для окремих потужних ЕП з практично незмінним графіком навантаження. В довідковій літературі для наближених розрахунків наводяться характерні

добові та річні графіки навантаження підприємств різних галузей промисловості. Однак такі графіки показують лише характер зміни навантаження, властивий підприємствам даної галузі промисловості.

Для окремих груп ЕП графіків ЕН, як правило, немає, але й за їх наявності аналіз великої кількості графіків в різних точках ЕПС надзвичайно ускладнив би розрахунок навантажень. Через це на практиці широко використовують не графіки, а теоретичні чи емпіричні методи розрахунку ЕН.

**Статистичний метод** використовується для знаходження розрахункових навантажень в діючих ЕПС і є основою для побудови інших методів.

Для застосування статистичного методу потрібні експериментально зняті графіки навантаження не менше п'яти найбільш завантажених змін. Це пояснюється тим, що тільки найбільш завантажені зміни характеризуються стаціонарністю навантаження і п'ять змін дають достатньо даних для статистичної обробки. Найбільш завантаженою називають зміну, під час якої випускають найбільш енергоємну продукцію і яка повторюється не менше п'яти разів на рік. За інтервалу дискретизації 30 хвилин за зміну отримують 16 значень ЕН, а за п'ять змін мають 80 значень.

Математична обробка експериментальних даних дуже проста. Розрахункове навантаження визначають за формулою, відомою з математичної статистики:

$$P_p = P_c + \beta \sigma_{\vartheta}[P], \quad (1.5)$$

де  $P_c$  – середнє навантаження;  $\beta$  – кратність розсіювання випадкової величини;  $\sigma_{\vartheta}[P]$  – середньоквадратичне відхилення активної потужності за інтервалу дискретизації  $\vartheta = 30$  хвилин.

Кратність розсіювання  $\beta$  залежить від гарантованої ймовірності того, що потужність буде меншою, ніж максимальна потужність. Якщо гарантована ймовірність приймається 0,95, то  $\beta$  можна приймати 1,647. Це з урахуванням того, що навантаження мають близький до нормального закону розподіл.

Середньоквадратичне відхилення

$$\sigma_{\vartheta}[P] = \sqrt{P_e^2 - P_c^2}.$$

Якщо дискретність відліків була іншою, наприклад одна година, то середньоквадратичне відхилення перераховують за формулою

$$\sigma\sqrt{\theta} = \sigma_1\sqrt{\theta_1}.$$

Для розрахунку середньоквадратичного відхилення декількох груп ЕП використовують формулу

$$\sigma^2 = \sum_i^n \sigma_i^2 + \sum_{i \neq j}^n 2K_{ij},$$

де  $K_{ij}$  – коваріанти навантажень між  $i$ -ою та  $j$ -ою групами ЕП.

Розрахункове активне навантаження декількох груп ЕП визначається з урахуванням коваріації графіків навантажень

$$P_p = \sum_{i=1}^n P_{c.i} + \beta \sqrt{\sum_i^n \sigma_i^2 + \sum_{i \neq j}^n 2K_{ij}}.$$

**Метод упорядкованих діаграм** (метод коефіцієнта максимуму) був довгий час основним методом розрахунку ЕН силових ЕП. Метод упорядкованих діаграм (УД) розроблено Г. М. Каяловим. В його основу покладено ймовірнісне моделювання. Навантаження розглядається як випадкова величина, а для теоретичного обґрунтування використані УД показників графіків ЕН, які за математичною суттю є функціями розподілу цих показників. На рис. 1.6 подано перехід від УД активної потужності до її функції розподілу.

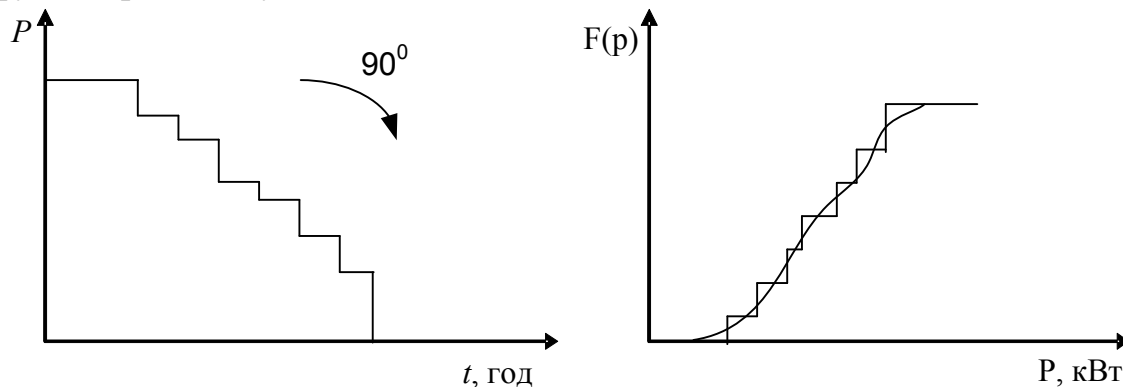


Рисунок 1.6 – Перехід від упорядкованої діаграми до функції розподілу випадкової величини

Відповідно до статистичного методу

$$P_p = P_c + \beta\sigma = P_c + \beta\sqrt{P_e^2 - P_c^2} = P_c(1 + \beta\sqrt{K_\phi^2 - 1}).$$

Для застосування статистичного методу на етапі проектування потрібна статистика з  $K_\phi$  для груп ЕП, але такої статистики немає.

Згідно з роботами Г. М. Каялова [2] коефіцієнт форми можна виразити через коефіцієнт використання та ефективну кількість ЕП, якщо припустити, що

$$K_\phi^2 - 1 \approx \frac{k_\phi^2 - 1}{n_e}; \quad k_\phi \approx \frac{1,05}{\sqrt{k_{BM}}},$$

а коефіцієнт ввімкнення визначити з формули  $k_B = k_3 \cdot k_{BM} = 0,8k_{BM}$ .

Вихідними даними для розрахунку є номінальні потужності ЕП, а також статистичні дані коефіцієнтів використання та коефіцієнтів потужності різних груп ЕП. Для визначення цих коефіцієнтів на багатьох підприємствах різних галузей промисловості були визначені навантаження

і режими роботи окремих ЕП та їх груп. На основі великої кількості даних знайдено статистичні значення цих коефіцієнтів для характерних груп ЕП різних галузей промисловості. Ці коефіцієнти є вихідними величинами для розрахунку навантажень і наводяться в довідниках [3].

ЕП кожного розподільного пункту або шинопроводу пропонувалось поділити на дві групи: ЕП зі змінним графіком навантаження (група А) і ЕП з практично постійним графіком навантаження (група Б).

Розрахункові навантаження визначають за формулами [2]

$$P_p = K_M \cdot P_{CM}; Q_p = \begin{cases} 1,1 \cdot Q_{CM} & \text{якщо } n_e \leq 10; \\ Q_{CM} & \text{якщо } n_e > 10, \end{cases} \quad (1.6)$$

де  $K_M$  – коефіцієнт максимуму активної потужності, який визначають за допомогою довідкових таблиць  $K_M = f(K_B, n_e)$  (табл. 1.2).

Таблиця 1.2 – Значення коефіцієнтів максимуму навантаження  $K_M$

| $n_e$ | Коефіцієнти використання та максимуму |      |      |      |      |      |      |      |      |
|-------|---------------------------------------|------|------|------|------|------|------|------|------|
|       | 0,1                                   | 0,15 | 0,2  | 0,3  | 0,4  | 0,5  | 0,6  | 0,7  | 0,8  |
| 4     | 3,43                                  | 3,11 | 2,64 | 2,14 | 1,87 | 1,65 | 1,46 | 1,20 | 1,14 |
| 5     | 3,23                                  | 2,87 | 2,42 | 2,00 | 1,76 | 1,57 | 1,41 | 1,26 | 1,12 |
| 6     | 3,04                                  | 2,64 | 2,24 | 1,88 | 1,65 | 1,51 | 1,37 | 1,23 | 1,10 |
| 7     | 2,88                                  | 2,48 | 2,10 | 1,80 | 1,58 | 1,45 | 1,33 | 1,21 | 1,09 |
| 8     | 2,72                                  | 2,31 | 1,99 | 1,72 | 1,52 | 1,40 | 1,30 | 1,20 | 1,08 |
| 9     | 2,56                                  | 2,20 | 1,90 | 1,65 | 1,47 | 1,37 | 1,28 | 1,18 | 1,08 |
| 10    | 2,42                                  | 2,10 | 1,84 | 1,60 | 1,43 | 1,34 | 1,26 | 1,16 | 1,07 |
|       |                                       |      |      |      |      |      |      |      |      |
| 100   | 1,21                                  | 1,17 | 1,12 | 1,10 | 1,08 | 1,08 | 1,07 | 1,05 | 1,02 |

Використовувався такий порядок розрахунку навантажень.

1. Визначають середні активні та реактивні навантаження за максимально завантажені зміни

$$P_{CM} = \sum_{i=1}^n k_{Bi} \cdot P_{Hi}; Q_{CM} = \sum_{i=1}^n k_{Bi} \cdot P_{Hi} \cdot \text{tg } \varphi_{Ci}. \quad (1.7)$$

Причому значення коефіцієнта використання  $k_{Bi}$  та коефіцієнта реактивної потужності  $\text{tg } \varphi_{Ci}$  рекомендовано вибирати середніми з діапазону можливих значень, наведених в довідниках [3].

2. Знаходять груповий коефіцієнт використання та ефективну кількість ЕП за формулами:

$$K_B = \frac{\sum_{i=1}^n k_{Bi} \cdot P_{Hi}}{P_H}; n_e = \frac{\left( \sum_{i=1}^n P_{Hi} \right)^2}{\sum_{i=1}^n P_{Hi}^2}. \quad (1.8)$$

3. За значеннями  $K_B, n_e$  з таблиці 1.2 визначають коефіцієнт максимуму активної потужності і знаходять максимальні активні та реактивні навантаження.

Досвід застосування методу упорядкованих діаграм протягом тривалого часу показав, що він дає завищені значення  $P_p, Q_p$ , які на практиці не досягаються. Тому в 1992 році був запропонований новий метод розрахунку навантажень [4], який одні автори називають модифікованим методом УД, а інші – методом розрахункових коефіцієнтів.

Згідно з цим методом знаходять розрахункові навантаження, які визначають за формулами:

$$P_p = K_p \cdot \sum_{i=1}^n k_{Bi} \cdot P_{Hi}; Q_p = \begin{cases} 1,1 \cdot \sum_{i=1}^n k_{Bi} \cdot P_{Hi} \cdot \text{tg} \varphi_{ci}, & \text{якщо } n_e \leq 10; \\ \sum_{i=1}^n k_{Bi} \cdot P_{Hi} \cdot \text{tg} \varphi_{ci}, & \text{якщо } n_e > 10. \end{cases} \quad (1.9)$$

Груповий коефіцієнт використання та ефективну кількість ЕП розраховують за формулами (1.8), де використовують не середні, а найбільші значення коефіцієнта використання  $k_{Bi}$  з діапазону можливих значень, наведених в довідниках [3]. Ефективну кількість ЕП можна визначити за наближеними формулами:

$$n_e \approx \begin{cases} n, & \text{якщо } m \leq 3, \text{ або якщо } n_e > n; \\ \frac{2P_H}{P_{H.\text{наиб}}}, & \text{якщо } m > 3 \text{ і } K_B \geq 0,2, \end{cases}$$

де  $P_H$  – номінальна потужність всіх ЕП;  $m$  – відношення номінальних потужностей найбільшого і найменшого за потужністю ЕП. Розраховане значення  $n_e$  округляється до найближчого меншого цілого числа.

Розрахунковий коефіцієнт активної потужності  $K_p$  знаходять за однією з довідкових таблиць  $K_p = f(K_B, n_e, T_0)$  [4] (табл. 1.3 та 1.4), в яких наведені його значення відповідно для елементів мереж, що відповідають постійній часу нагрівання провідників  $T_0 = 10$  хв. (II рівень

електропостачання), та для розподільних трансформаторів і магістральних шинопроводів, що відповідають постійній часу нагрівання провідників  $T_0 = 2,5$  год. (III рівень електропостачання) [4]. Значення  $K_p$  в табл. 1.4 значно менші від значень  $K_p$  в табл. 1.3.

Для кабельних ліній розподільних мереж напругою 10 (6) кВ, постійна часу нагрівання  $T_0$  яких приблизно дорівнює 30 хв., (IV рівень електропостачання) коефіцієнт  $K_p$  приймається рівним одиниці.

В табл. 1.5 наведені дані коефіцієнта одночасності електричних навантажень [4].

Таблиця 1.3 – Значення розрахункових коефіцієнтів  $K_p$  для мереж живлення напругою до 1000 В ( $T_0 = 10$  хв.)

| $n_e$ | Коефіцієнт використання |      |      |      |      |      |      |      |     |
|-------|-------------------------|------|------|------|------|------|------|------|-----|
|       | 0,1                     | 0,15 | 0,2  | 0,3  | 0,4  | 0,5  | 0,6  | 0,7  | 0,8 |
| 1     | 8,00                    | 5,33 | 4,00 | 2,67 | 2,00 | 1,60 | 1,33 | 1,14 | 1   |
| 2     | 6,22                    | 4,33 | 3,39 | 2,45 | 1,98 | 1,60 | 1,33 | 1,14 | 1   |
| 3     | 4,06                    | 2,89 | 2,31 | 1,74 | 1,45 | 1,34 | 1,22 | 1,14 | 1   |
| 4     | 3,24                    | 2,35 | 1,91 | 1,47 | 1,25 | 1,21 | 1,12 | 1,06 | 1   |
| 5     | 2,84                    | 2,09 | 1,72 | 1,35 | 1,16 | 1,16 | 1,08 | 1,03 | 1   |
| 6     | 2,64                    | 1,96 | 1,62 | 1,28 | 1,14 | 1,13 | 1,06 | 1,01 | 1   |
| 7     | 2,49                    | 1,86 | 1,54 | 1,23 | 1,12 | 1,10 | 1,04 | 1    |     |
| 8     | 2,37                    | 1,78 | 1,48 | 1,19 | 1,10 | 1,08 | 1,02 | 1    |     |
| 9     | 2,27                    | 1,71 | 1,43 | 1,16 | 1,09 | 1,07 | 1,01 | 1    |     |
| 10    | 2,18                    | 1,65 | 1,39 | 1,13 | 1,07 | 1,05 | 1    |      |     |
| 12    | 2,04                    | 1,56 | 1,32 | 1,08 | 1,05 | 1,03 | 1    |      |     |
| 14    | 1,94                    | 1,49 | 1,27 | 1,05 | 1,02 | 1    |      |      |     |
| 16    | 1,85                    | 1,43 | 1,23 | 1,02 | 1    |      |      |      |     |
| 18    | 1,78                    | 1,39 | 1,19 | 1    |      |      |      |      |     |
| 20    | 1,72                    | 1,35 | 1,16 | 1    |      |      |      |      |     |
| 25    | 1,60                    | 1,27 | 1,10 | 1    |      |      |      |      |     |
| 30    | 1,51                    | 1,21 | 1,05 | 1    |      |      |      |      |     |
| 35    | 1,44                    | 1,16 | 1    |      |      |      |      |      |     |
| 40    | 1,40                    | 1,13 | 1    |      |      |      |      |      |     |
| 50    | 1,30                    | 1,07 | 1    |      |      |      |      |      |     |
| 60    | 1,25                    | 1,03 | 1    |      |      |      |      |      |     |
| 80    | 1,16                    | 1    |      |      |      |      |      |      |     |
| 100   | 1                       |      |      |      |      |      |      |      |     |



Таблиця 1.4 – Значення розрахункових коефіцієнтів  $K_p$  на шинах низької напруги цехових трансформаторів і магістральних шинопроводів ( $T_0 = 2,5$  год.)

| $n_e$ | Коефіцієнт використання |      |      |      |      |      |      |            |
|-------|-------------------------|------|------|------|------|------|------|------------|
|       | 0,1                     | 0,15 | 0,2  | 0,3  | 0,4  | 0,5  | 0,6  | $\geq 0,7$ |
| 1     | 8,00                    | 5,33 | 4,00 | 2,67 | 2,00 | 1,60 | 1,33 | 1,14       |
| 2     | 5,01                    | 3,44 | 2,69 | 1,9  | 1,52 | 1,24 | 1,11 | 1          |
| 3     | 2,4                     | 2,17 | 1,8  | 1,42 | 1,23 | 1,14 | 1,08 | 1          |
| 4     | 2,28                    | 1,73 | 1,46 | 1,19 | 1,06 | 1,04 | 1    | 0,97       |
| 5     | 1,31                    | 1,12 | 1,02 | 1,0  | 0,98 | 0,96 | 0,94 | 0,93       |
| 6-8   | 1,2                     | 1,0  | 0,96 | 0,95 | 0,94 | 0,93 | 0,92 | 0,91       |
| 9-10  | 1,1                     | 0,97 | 0,91 | 0,9  | 0,9  | 0,9  | 0,9  | 0,9        |
| 10-25 | 0,8                     | 0,8  | 0,8  | 0,85 | 0,85 | 0,85 | 0,9  | 0,9        |
| 25-50 | 0,75                    | 0,75 | 0,75 | 0,75 | 0,75 | 0,8  | 0,85 | 0,85       |
| >50   | 0,65                    | 0,65 | 0,65 | 0,7  | 0,7  | 0,75 | 0,8  | 0,8        |

Таблиця 1.5 – Значення коефіцієнта одночасності  $K_o$  для визначення розрахункового навантаження на шинах 10 (6) кВ РП і ГПП

| Середньозважений коефіцієнт використання | Кількість приєднань 6 (10) кВ на збірних шинах 6 (10) кВ РП і ГПП |       |        |      |
|--|---|-------|--------|------|
|  | 2 – 4   | 5 – 8 | 9 – 25 | > 25 |
| $K_B < 0.3$                              | 0.9   | 0.8   | 0.75   | 0.7  |
| $0.3 \leq K_B < 0.5$                     | 0.95  | 0.9   | 0.85   | 0.8  |
| $0.5 \leq K_B \leq 0.8$                  | 1.0   | 0.95  | 0.9    | 0.85 |
| $K_B > 0.8$                              | 1.0   | 1.0   | 0.95   | 0.9  |

**Емпіричні методи.** Метод коефіцієнта попиту

$$P_p = K_{\Pi} \sum_{i=1}^n P_{н.і} = \sum_{i=1}^n K_{\Pi.і} P_{н.і},$$

де  $K_{\Pi}$ ,  $K_{\Pi.і}$  – коефіцієнти попиту групи ЕП та окремих ЕП, які отримані на основі статистичних даних ЕН аналогічних об'єктів.

Метод питомого навантаження (на  $m^2$  площі виробничого приміщення, квартири, на одного учня, пацієнта тощо)

$$P_p = P_{\Pi} \cdot N,$$

де  $P_{\Pi}$  – питома навантаження, яке отримано на основі статистичних даних ЕН аналогічних об'єктів;  $N$  – кількість одиниць.

Метод питомої енергомісткості продукції

$$P_p = \frac{w_{\Pi} \cdot M}{T},$$

де  $w_{\Pi}$  – питома енергомiсткiсть одиницi продукцiї, яка отримана на основi статистичних даних електроспоживання аналогiчних об'єктiв;

$M$  – плановий випуск продукцiї за розрахунковий перiод  $T$ .

Наприклад, в табл. 1.6 наведенi питомi енергомiсткостi виплавлення електросталi на пiдприємствах України. Питома енергомiсткiсть електролізу алюмiнiю складає приблизно 40 кВт·год./кг.

Таблиця 1.6 – Питома енергомiсткiсть виплавлення сталi, кВт·год./т

| Пiдприємство / роки | 1984  | 1985  | 1986  | 1987  | 1988  | 1989  | 1990  |
|---------------------|-------|-------|-------|-------|-------|-------|-------|
| Днiпроспецсталь     | 745.5 | 771.2 | 759.7 | 762.8 | 794.5 | 816.5 | 831.1 |
| Електросталь        | 836.3 | 839.0 | 830.7 | 831.3 | 830.1 | 844.1 | 866.1 |
| Дебальцевський      | 652.8 | 643.4 | 623.5 | 601.9 | 614.1 | 626.3 | 622.9 |
| Макiївський         | 673.5 | 667.8 | 658.0 | 652.2 | 631.9 | 638.4 | 629.7 |
| Донецький           | 646.7 | 656.5 | 650.4 | 646.3 | 662.6 | 656.3 | 700.7 |
| Керченський         | 610.1 | 611.4 | 611.9 | 607.5 | 607.4 | 608.0 | 608.0 |

### 1.7 Розрахунок електричних навантажень промислових пiдприємств

Пiд час розрахунку ЕН в ЕПС видiляють характернi рiвнi (рис. 1.7), якi вiдрiзняються за характером електроспоживання i, вiдповiдно, способом розрахунку.

Розрахунок ЕН виконують знизу ввєрх в два етапи [3]: спочатку визначають навантаження цехiв i пiдприємства в цiлому, потiм вибирають схеми електропостачання i визначають розрахунковi навантаження для кожного конкретного рiвня. Допускається спочатку скласти схему цехової мережi i на її основi виконати розрахунок ЕН цiєї мережi.

Розрахунковi навантаження окремих ЕП або лiнiй, вiд яких живляться два чи три ЕП (I рiвень), приймаються рiвними номiнальним

$$P_p = \sum_{i=1}^3 P_{н.i}, \quad Q_p = \sum_{i=1}^3 P_{н.i} \cdot \operatorname{tg} \varphi_{н.i},$$

де  $P_{н.i}$  – номiнальна активна потужнiсть  $i$ -го ЕП;

$\operatorname{tg} \varphi_{н.i}$  – номiнальний коефiцiєнт реактивної потужностi  $i$ -го ЕП.

Номiнальнi величини визначають за паспортними даними ЕП. У разi вiдсутностi паспортних даних приймають  $\operatorname{tg} \varphi_{н.i} = 0,75$  – для ЕП тривалого i  $\operatorname{tg} \varphi_{н.i} = 0,87$  – для ЕП повторно-короткочасного режиму роботи.

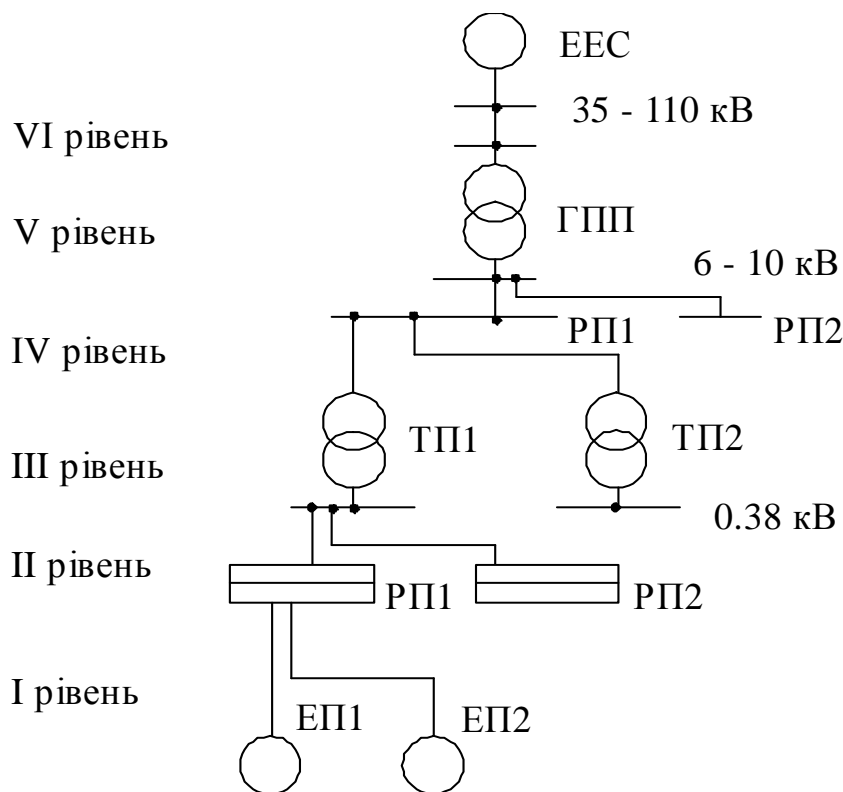


Рисунок 1.7 – Рівні електропостачання:

- I – окремі ЕП;
- II – розподільні щити, пункти, шинопроводи;
- III – шини 0.38 кВ цехових ТП та магістральні шинопроводи;
- IV – шини РП 10 (6) кВ;
- V – шини ГПП 10 (6) кВ;
- VI – лінії живлення 110 (35) кВ.

Розрахункові струми електроприводів тривалого режиму роботи, для яких номінальні потужності задаються як потужності на валу машини, визначаються за формулою:

$$I_p = \frac{P_H}{\sqrt{3}U_H \cos \varphi_H \cdot \eta_H},$$

де  $\eta_H$  – номінальне значення коефіцієнта корисної дії електроприводу.

Для ЕП повторно-короткочасного режиму роботи (із загальною тривалістю циклу менше 10 хвилин і тривалістю робочого періоду менше 4 хвилин) за розрахунковий струм для перевірки перерізу провідників за нагрівом приймають струм, приведений до тривалого режиму [5]. При цьому:

- 1) для мідних провідників перерізом до 6 мм<sup>2</sup> і алюмінієвих до 10 мм<sup>2</sup> розрахунковий струм приймається, як для ЕП з тривалим режимом роботи;

2) для мідних провідників перерізом більше  $6 \text{ мм}^2$  і алюмінієвих більше  $10 \text{ мм}^2$  розрахунковий струм визначається за формулою

$$I_p = I_n \frac{\sqrt{T_{\text{ПВ}}}}{0,875},$$

де  $I_n$  – номінальне значення коефіцієнта струму;

$T_{\text{ПВ}}$  – відносна тривалість повторного ввімкнення.

Для ЕП короткочасного режиму роботи з тривалістю ввімкнення менше 4 хвилин за розрахунковий струм для перевірки перерізу провідників за нагрівом здійснюють як для ЕП повторно-короткочасного режиму роботи.

Для ЕП короткочасного режиму роботи з тривалістю ввімкнення більше 4 хвилин за розрахунковий струм для перевірки перерізу провідників за нагрівом здійснюють як для ЕП тривалого режиму роботи.

Піковий (пусковий) струм окремого ЕП визначають за паспортними даними. У разі відсутності заводських даних пусковий струм асинхронного електродвигуна (АД) з короткозамкнутим ротором або синхронного двигуна (СД) може бути прийнятий рівним п'ятикратному номінальному струму; пусковий струм двигуна постійного струму або АД з фазним ротором приймають не нижчим 2,5-кратного номінального струму; піковий струм пічних і електрозварювальних трансформаторів – не меншим 3-кратного номінального струму (без приведення до відносної тривалості повторного ввімкнення  $T_{\text{ПВ}} = 100\%$ ).

На II і III рівнях електропостачання (цехові мережі) використовують метод упорядкованих діаграм або метод коефіцієнта попиту. Метод УД використовується для механічних, інструментальних, ремонтних, складальних цехів за незалежного ввімкнення ЕП.

Для визначення навантажень цехової мережі за методом упорядкованих діаграм заповнюється розрахункова таблиця за формою [4].

Піковий (пусковий) струм групи ЕП

$$I_{\text{п}} = I_{\text{р}} - k_{\text{в}} I_{\text{н.найб}} + I_{\text{п.найб}},$$

де  $I_{\text{н.найб}}$ ,  $I_{\text{п.найб}}$  – номінальний і піковий струми ЕП, з найбільшим піковим струмом.

Визначення освітлювальних навантажень виконується після повного світлотехнічного розрахунку, вибору типу та кількості світильників. Це предмет спеціального розгляду.

Водночас, з метою спрощення на всіх етапах проектування, дозволяється замість повного розрахунку користуватися таблицями питомої потужності. При цьому враховується площа приміщення, його висота, точність виконуваної роботи, характер відбивання поверхонь.

Послідовність визначення розрахункового навантаження освітлення за питомою потужністю така:

а) визначають розряд роботи за точністю; вибирають систему освітлення; вибирають тип джерела світла; вибирають освітлювальну арматуру; визначають необхідну освітленість;

б) визначають питому потужність освітлення;

в) визначають розрахункову потужність за методом коефіцієнта попиту з урахуванням втрат потужності в пускорегулювальній апаратурі.

Примітки:

1. Розряд роботи за точністю залежить від мінімального розміру об'єкта, який необхідно розрізнити. Роботи найвищої точності (коли необхідно розрізнити об'єкти розміром до 0,15 мм) відносять до I розряду.

2. Під час проектування електричного освітлення приміщень використовують: систему загального освітлення з рівномірним або локалізованим розміщенням світильників; систему комбінованого освітлення, яка складається з загального і місцевого освітлення. Вибір системи освітлення залежить від характеру виробництва.

3. Необхідну освітленість визначають за розрядом роботи, в залежності від вибраної системи освітлення і типу світильників, з таблиць і з урахуванням коефіцієнта запасу для випадку запилених, задимлених приміщень. Освітленість аварійного освітлення нормується на рівні 0,5 лк.

4. Після цього, за таблицями, знаходять питому потужність освітлення,  $P_{п.о}$ .

5. Розрахункову потужність освітлення визначають за формулою

$$P_{р.о} = K_{п.о} K_{пра} P_{п.о} F ,$$

де  $K_{п.о}$  – коефіцієнт попиту освітлювального навантаження;

$K_{пра}$  – коефіцієнт втрат потужності в пускорегулювальній апаратурі;

$F$  – площа приміщення.

Коефіцієнти  $K_{п.о}$  та  $K_{пра}$  складають:

$$K_{п.о} = \begin{cases} 0,95 - \text{великі виробничі приміщення;} \\ 0,8 - \text{порівняно невеликі виробничі приміщення;} \\ 0,6 - \text{склади, підстанції;} \\ 1,0 - \text{аварійне освітлення;} \end{cases}$$

$$K_{пра} = \begin{cases} 1,1 - \text{дугорозрядні лампи;} \\ 1,2 - \text{люмінесцентні - стартерні;} \\ 1,3 - 1,35 - \text{люмінесцентні - безстартерні.} \end{cases}$$

На III, IV і вищих рівнях електропостачання розрахункові активна та реактивна потужності силового обладнання цеху для орієнтовних розрахунків можуть бути визначені за методом коефіцієнта попиту

$$P_{p.c} = K_{\Pi} P_{\Pi}, \quad Q_{p.c} = P_p \operatorname{tg} \varphi_c.$$

Можуть також використовуватися методи питомого електроспоживання, питомої електроємності продукції та інші.

Розрахункові потужності  $k$ -го цеху дорівнюють сумі розрахункових потужностей силового та освітлювального навантажень

$$P_{p.k} = P_{p.c.k} + P_{p.o.k}; \quad Q_{p.k} = Q_{p.c.k} + Q_{p.o.k}.$$

Розрахункові навантаження підприємства визначають з виразів

$$P_p = K_o \left( \sum_{k=1}^N P_{p.k} + P_{p.ц.k} + P_{p.з} \right); \quad Q_p = K_o \left( \sum_{k=1}^N Q_{p.k} + Q_{p.ц.k} + Q_{p.з} \right),$$

де  $P_{p.k}, Q_{p.k}$  – розрахункові навантаження ТП або цехів;

$N$  – кількість ТП або цехів;

$P_{p.ц.k}, Q_{p.ц.k}$  – розрахункове навантаження загальноцехових ЕП високої напруги 10(6) кВ, які приєднані безпосередньо до РП 10(6) кВ;

$K_o$  – коефіцієнт одночасності максимумів навантаження;

$P_{p.з}, Q_{p.з}$  – розрахункові навантаження загальнозаводських ЕП і цехових ТП, приєднаних безпосередньо до ГПП, ПГВ.

Реактивна потужність, яка буде спожита з енергосистеми в години великих навантажень (на шинах 6, 10 кВ ГПП, ПГВ), може бути визначена таким чином:

$$Q_{1e} = \operatorname{tg} \varphi_{1e} \cdot P_p,$$

де  $\operatorname{tg} \varphi_{1e} = \{0,4 \dots 0,5; 0,25 \dots 0,4\}$  – економічні значення коефіцієнта реактивної потужності підстанцій з напругою, відповідно, 110 кВ та 35 кВ.

Необхідна потужність компенсувальних пристроїв визначається з нерівності

$$Q_k \geq Q_p - Q_{1e}.$$

Втрати реактивної потужності для двох трансформаторів ГПП можна оцінити наближено

$$\Delta Q_T \approx 0,14 \sqrt{P_p^2 + Q_p^2}.$$

**Приклад 1.1** В табл. 1.7 наведений приклад визначення навантажень цехової мережі.

**Розв’язування.** Розрахункові струми на I рівні електропостачання, наприклад ЕП1, визначаються за формулою:

$$I_p = \frac{P_{\Pi}}{\sqrt{3} U_{\Pi} \cos \varphi_{\Pi} \cdot \eta_{\Pi}} = \frac{20}{\sqrt{3} \cdot 0,38 \cdot 0,9 \cdot 0,92} = 36,7 \text{ А},$$

де  $\eta_H$  – номінальне значення коефіцієнта корисної дії ЕП, і в табл. 1.7 не заносяться.

Розрахункові навантаження РП або ШР визначаються в такій послідовності: для ЕП, наприклад, ШР1

$$K_B = \frac{\sum k_B P_H}{\sum n P_H} = \frac{92,5}{456} = 0,20;$$

$$n_e = \frac{(\sum k_B P_H)^2}{\sum n P_H^2} = \frac{456^2}{14732} = 14,1 \approx 15.$$

В табл. 1.3 знаходять  $K_p = 1,25$  і обчислюють

$$P_p = K_p K_B P_H = 1,25 \cdot 92,5 = 116 \text{ кВт};$$

$$Q_p = 1,0 K_B P_H \text{tg}\varphi = 1 \cdot 107 = 107 \text{ квар.}$$

Такої ж послідовності дотримуються і при визначенні розрахункових навантажень  $P_p$ ,  $Q_p$ ,  $S_p$ ,  $I_p$  інших ШР і в цілому для цеху.

Розрахункові навантаження цеху, що відповідають постійній часу  $T_0 = 2,5$  год. і використовуються для вибору цехових трансформаторів та магістральних шинопроводів, визначаються в такій послідовності:

а) розраховують коефіцієнти використання та ефективну кількість ЕП цеху в цілому

$$K_B = \frac{\sum k_{Bi} P_{Hi}}{\sum P_{Hi}} = \frac{752}{2330} = 0,32;$$

$$n_e = \frac{(\sum P_{Hi})^2}{\sum P_{Hi}^2} = \frac{2330^2}{96388} = 56;$$

б) з табл. 1.4 знаходять значення  $K_p = 0,85$ . Розрахункові навантаження на шинах 0,38 кВ ТП

$$P_p = K_p K_B P_H = 0,7 \cdot 752 = 526,4 \text{ кВт};$$

$$Q_p = K_p K_B P_H \text{tg}\varphi = 0,7 \cdot 637 = 446 \text{ квар};$$

$$S_p = \sqrt{(P_p^2 + Q_p^2)} = \sqrt{526,4^2 + 446^2} = 690 \text{ кВ}\cdot\text{А}.$$

**Приклад 1.2** В табл. 1.8 наведений приклад розрахунку навантажень підприємства.

**Розв'язування.** Розрахункові навантаження силових ЕП цехів визначені за методом коефіцієнта попиту, наприклад, для цеху № 2

$$P_p = K_{II} P_H = 0,32 \cdot 3105 = 994 \text{ кВт},$$

$$Q_p = P_p \text{tg}\varphi_c = 994 \cdot 1,27 = 1257 \text{ квар.}$$

Розрахункове навантаження освітлення механічного цеху ( $\cos\varphi=1$ )

$$P_{p.o} = K_{п.о}(P_{п.о} \cdot F) = 0,9 \cdot 50 = 45 \text{ кВт},$$

де  $K_{п.о}=0,9$ ;  $P_{п.о}=0,011 \dots 0,016 \text{ кВт/м}^2$  [3],  $F=90 \times 42 \text{ м}^2$ .

Розрахункові навантаження всіх цехів

$$P_{p.\Sigma} = K_o \left( \sum_{k=1}^3 P_{p.k} + P_{p.3} \right) = 0,85(526+1156+1217+2960) = 5117 \text{ кВт},$$

$$Q_{p.\Sigma} = K_o \left( \sum_{k=1}^3 Q_{p.k} + Q_{p.3} \right) = 0,85(446+1257+846+750) = 2804 \text{ квар},$$

$$S_{p.\Sigma} = \sqrt{P_{p.\Sigma}^2 + Q_{p.\Sigma}^2} = \sqrt{5117^2 + 2804^2} = 5835 \text{ кВ}\cdot\text{А}.$$

Реактивна потужність, яка може бути спожита від енергосистеми в години її найбільших навантажень при живленні на напрузі 35 кВ,

$$Q_{1e} = aP_{p\Sigma} = 0,25 \cdot 5117 = 1279 \text{ квар}.$$

Необхідна потужність компенсуючих пристроїв

$$Q_k \geq Q_{p\Sigma} - Q_{1e} = 2804 - 1279 = 1525 \text{ квар}.$$

Розрахункове навантаження підприємства з урахуванням заданого значення  $Q_{1e}$

$$S_{pV} = \sqrt{P_{p.\Sigma}^2 + Q_{1e}^2} = \sqrt{5117^2 + 1279^2} = 5260 \text{ кВ}\cdot\text{А}.$$

Втрати реактивної потужності в двох трансформаторах ГПП

$$\Delta Q_T \approx 0,14S_{pVI} = 0,14 \cdot 5260 = 737 \text{ квар}.$$

Розрахункове навантаження на межі балансової приналежності

$$S_{pVI} = \sqrt{P_{p.\Sigma}^2 + (Q_{1e} + \Delta Q_T)^2} = \sqrt{5117^2 + (1279 + 737)^2} = 5500 \text{ кВ}\cdot\text{А}.$$



Таблиця 1.7 – Розрахунок силового навантаження цехової мережі

| Найменування ЕП                   | $n$ , шт. | $P_H$ , кВт | $nP_H$ , кВт | $K_B$ | $\text{tg}\varphi$ | $nP_H K_B$ , кВт | $nP_H K_B \text{tg}\varphi$ квар | $nP_H^2$ | $n_e$ | $K_p$ | $P_p$ , кВт | $Q_p$ , квар | $S_p$ , кВт·А | $I_p$ , А |
|-----------------------------------|-----------|-------------|--------------|-------|--------------------|------------------|----------------------------------|----------|-------|-------|-------------|--------------|---------------|-----------|
| ШР1                               |           |             |              |       |                    |                  |                                  |          |       |       |             |              |               |           |
| Шліфувальний верстат (1-4)        | 4         | 20          | 80           | 0,15  | 1,33               | 12               | 16                               | 1600     |       |       |             |              |               |           |
| Свердлильний верстат (5-6)        | 2         | 14          | 28           | 0,12  | 1                  | 3,4              | 3,4                              | 392      |       |       |             |              |               |           |
| Фугувальний верстат (9-12)        | 4         | 42          | 168          | 0,15  | 1,33               | 25,2             | 33,5                             | 7056     |       |       |             |              |               |           |
| Циркулярна пила (13)              | 1         | 36          | 36           | 0,3   | 1,52               | 10,8             | 16                               | 1896     |       |       |             |              |               |           |
| Прес (16)                         | 1         | 20          | 20           | 0,5   | 0,75               | 10               | 7,5                              | 400      |       |       |             |              |               |           |
| Полірувальний верстат (24)        | 1         | 40          | 40           | 0,2   | 1                  | 8                | 8                                | 1600     |       |       |             |              |               |           |
| Фрезерний верстат (26-27)         | 2         | 32          | 64           | 0,2   | 1                  | 12,8             | 13                               | 2048     |       |       |             |              |               |           |
| Вентилятор (36)                   | 1         | 20          | 20           | 0,65  | 0,75               | 13               | 10                               |          |       |       | 13          | 10           |               |           |
| Всього ШР1                        | 16        |             | 456          | 0,20  |                    | 92,5             | 107                              | 14732    | 15    | 1,25  | 116         | 107          | 158           | 242       |
| ШР2 (аналогічно)                  |           |             |              |       |                    |                  |                                  |          |       |       |             |              |               |           |
| ШР3 (аналогічно)                  |           |             |              |       |                    |                  |                                  |          |       |       |             |              |               |           |
| Крупні ЕП,<br>що живляться від ТП |           |             |              |       |                    |                  |                                  |          |       |       |             |              |               |           |
| Зварюв. тр-р 40% (30-31)          | 2         | 100         | 200          | 0,2   | 3                  | 40               | 120                              |          |       |       |             |              |               |           |
| Сушильна шафа (7-8)               | 2         | 120         | 240          | 0,8   | –                  | 192              | –                                |          |       |       |             |              |               |           |
| Всього, навантаження цеху         | 81        |             | 2330         | 0,32  |                    | 752              | 657                              | 96388    | 56    | 0,7   | 526,4       | 446          | 690           |           |

Таблиця 1.8 – Розрахунок навантажень підприємства

| Вузли живлення і групи<br>ЕП                                     | n, шт | $P_H$ , кВт  |                       | $K_B$ | $\cos\varphi_c/\text{tg}\varphi_c$ | $K_{II}$    | $P_p$ ,<br>кВт       | $Q_p$ ,<br>квар     | $S_p$ ,<br>кВ·А |
|--|-------|--------------|-----------------------|-------|------------------------------------|-------------|----------------------|---------------------|-----------------|
|  |       | одного<br>ЕП | всіх<br>ЕП            |       |                                    |             |                      |                     |                 |
| Механічний цех №1<br>Силове навантаження<br>Освітлення<br>Всього | 81    | 4-150        | 1300<br>50<br>1350    |       | 0,76/0,85<br>1/0                   | 0,9         | 526<br>45<br>571     | 446<br>-<br>446     | 725             |
| Цех №2<br>Силове навантаження<br>Освітлення<br>Всього            | 165   | 10-50        | 3105<br>200<br>3305   |       | 0,62/1,27<br>1/0                   | 0,32<br>0,9 | 994<br>180<br>1156   | 1257<br>-<br>1257   | 1708            |
| Цех №3<br>Силове навантаження<br>Освітлення<br>Всього            | 143   | 1,5-1000     | 4057<br>200           |       | 0,88/0,7<br>1/0                    | 0,3<br>0,9  | 1217<br>180<br>1397  | 846<br>-<br>846     | 1633            |
| Всього ЕП до 1 кВ<br>ЕП 6 кВ<br>Всього                           | 8     | 400          | 9155<br>3200<br>12355 | 0,925 | 0,97/0,25                          |             | 3061<br>2960<br>5117 | 2549<br>750<br>2804 | 5835            |

## 1.8 Розрахунок навантажень житлових будинків

Згідно з ДБНВ. 2.5-23-2010 житлові будинки за їх електричним навантаженням підрозділяються на три види:

– житла (квартири) в будинках масового будівництва, споруджених та споруджуваних із загальною площею від 35 до 95 м<sup>2</sup> включно та заявленою (встановленою) потужністю до 30 кВт включно;

– житла (квартири) в багатоквартирних будинках, споруджених та споруджуваних із загальною площею від 50 до 300 м<sup>2</sup> включно та заявленим замовником високим рівнем комфортності, що відповідає встановленій потужності електроприймачів від 30 кВт до 60 кВт включно;

– житла (квартири) в котеджах, будинках, споруджених та споруджуваних із розрахунку, як правило, на одну родину із загальною площею від 150 до 600 м<sup>2</sup> включно та заявленим замовником високим рівнем комфортності, що відповідає встановленій потужності електроприймачів від 60 кВт до 140 кВт включно.

Для жител 1-го виду встановлюються п'ять рівнів електрифікації та відповідні їм нормативні розрахункові питомі навантаження:

I – житла (квартири) з плитами на природному газі;

II – житла (квартири) з плитами на скрапленому газі та на твердому паливі;

III – житла (квартири) з електричними плитами потужністю до 8,5 кВт включно;

IV – житла (квартири) з електричними плитами потужністю до 10,5 кВт включно;

V – будиночки на ділянках садівничих товариств.

Для жител 2-го виду встановлюються два рівні електрифікації та відповідні їм нормативні розрахункові питомі навантаження:

I – житла (квартири) з плитами на природному газі;

II – житла (квартири) з електричними плитами потужністю до 10,5 кВт включно.

Питомі розрахункові електричні навантаження жител 1-го та 2-го видів наведені в табл. 1.9 і враховують застосування в житловому приміщенні побутових кондиціонерів повітря та комфортного електричного доопалення у межах 7–15% від загальної потреби в теплі з розрахунку 60–120 Вт на 1 м<sup>2</sup> доопалюваної площі.

Орієнтовні питомі розрахункові електричні навантаження жител 3-го виду наведені в табл. 1.10.

Розрахункове навантаження групи жител 1-го та 2-го видів з однаковим питомим навантаженням на лінії живлення або шинах ТП

$$P_{p.ж.} = P_{ж.} N,$$

де  $P_{ж.}$  – питоме навантаження на житло;  $N$  – кількість жител.

Таблиця 1.9 – Питомі розрахункові електричні навантаження жител 1-го та 2-го видів, кВт/житло

| Кількість жител (квартир)  | 1     | 3     | 6    | 9    | 12   | 15   | 18   | 24   | 40   | 60   | 100  | 200  | 400  | 600  | 1000 |
|--|-------|-------|------|------|------|------|------|------|------|------|------|------|------|------|------|
| Житла 1-го виду  |       |       |      |      |      |      |      |      |      |      |      |      |      |      |      |
| I рівня електрифікації – в будинках з плитами на природному газі                           | 5,00  | 3,85  | 3,23 | 2,72 | 2,36 | 2,10 | 1,91 | 1,65 | 1,31 | 1,14 | 1,00 | 0,87 | 0,74 | 0,66 | 0,60 |
| II рівня електрифікації – в будинках з плитами на скрапленому газі та на твердому паливі   | 6,50  | 5,01  | 4,20 | 3,53 | 3,07 | 2,73 | 2,48 | 2,15 | 1,70 | 1,48 | 1,30 | 1,12 | 0,96 | 0,86 | 0,78 |
| III рівня електрифікації – в будинках з електричними плитами потужністю до 8,5 кВт включно | 10,00 | 8,19  | 5,56 | 4,44 | 3,76 | 3,33 | 3,05 | 2,72 | 2,35 | 2,10 | 1,73 | 1,38 | 1,31 | 1,19 | 1,10 |
| IV рівня електрифікації – в будинках з електричними плитами потужністю до 10,5 кВт включно | 12,00 | 9,83  | 6,67 | 5,33 | 4,51 | 3,99 | 3,66 | 3,26 | 2,82 | 2,52 | 2,08 | 1,65 | 1,58 | 1,43 | 1,32 |
| V рівня електрифікації – в будиночках на ділянках садовничих товариств                     | 3,50  | 2,84  | 1,91 | 1,47 | 1,22 | 1,07 | 0,96 | 0,83 | 0,66 | 0,58 | 0,52 | 0,48 | 0,47 | 0,46 | 0,41 |
| Житла 2-го виду  |       |       |      |      |      |      |      |      |      |      |      |      |      |      |      |
| I рівня електрифікації – в будинках з плитами на природному газі                           | 9,00  | 6,33  | 5,29 | 4,36 | 3,72 | 3,26 | 2,94 | 2,51 | 2,00 | 1,78 | 1,62 | 1,47 | 1,24 | 1,08 | 0,99 |
| II рівня електрифікації – в будинках з електричними плитами потужністю до 10,5 кВт включно | 16,00 | 13,05 | 8,34 | 6,41 | 5,39 | 4,77 | 4,36 | 3,83 | 3,18 | 2,83 | 2,51 | 2,16 | 1,88 | 1,77 | 1,76 |

Таблиця 1.10 – Орієнтовні питомі розрахункові електричні навантаження жител 3-го виду, кВт/житло

| Споживачі електроенергії/Кількість жител   | 1     | 3     | 6     | 9     | 12    | 15    | 18    | 24    | 40    | 60    | 100   | 200   |
|--|-------|-------|-------|-------|-------|-------|-------|-------|-------|-------|-------|-------|
| 1. Житла (котеджі) з газовими плитами без електричних саун (заявлена потужність 20 кВт), кВт                                     | 12,00 | 8,44  | 7,06  | 5,81  | 4,96  | 4,34  | 3,92  | 3,35  | 2,66  | 2,38  | 2,16  | 1,96  |
| 2. Житла (котеджі) з газовими плитами, з електричними саунами (заявлена потужність 32 кВт), кВт                                  | 18,00 | 13,59 | 9,78  | 7,80  | 6,63  | 5,86  | 5,33  | 4,64  | 3,79  | 3,39  | 3,06  | 2,74  |
| 3. Житла (котеджі) з електроплитами до 10,5 кВт без саун і проточних водопідігрівачів (заявлена потужність 32 кВт), кВт          | 20,00 | 16,13 | 9,96  | 7,65  | 6,48  | 5,78  | 5,31  | 4,78  | 3,99  | 3,58  | 3,20  | 2,83  |
| 4. Те саме з саунами потужністю до 12 кВт, без проточних водопідігрівачів (заявлена потужність 45 кВт), кВт                      | 25,00 | 20,17 | 12,45 | 9,56  | 8,10  | 7,22  | 6,64  | 5,90  | 4,98  | 4,48  | 4,01  | 3,54  |
| 5. Те саме з саунами потужністю до 12 кВт, з проточними водопідігрівачами потужністю до 12 кВт (заявлена потужність 60 кВт), кВт | 32,00 | 25,81 | 15,94 | 12,16 | 10,37 | 9,25  | 8,50  | 7,55  | 6,38  | 5,73  | 5,13  | 4,52  |
| 6. Те саме, що поз. 5, з повним електроопаленням, площею 150 м <sup>2</sup> (заявлена потужність 73 кВт), кВт                    | 45,50 | 39,59 | 29,58 | 25,48 | 23,66 | 22,76 | 22,30 | 21,39 | 20,02 | 19,11 | 18,66 | 18,20 |
| 7. Те саме, що поз. 5, з повним електроопаленням, площею 300 м <sup>2</sup> (заявлена потужність 95 кВт), кВт                    | 59,00 | 53,10 | 43,07 | 38,94 | 37,17 | 35,58 | 35,40 | 34,81 | 33,63 | 32,45 | 31,86 | 31,27 |

Розрахункове навантаження групи жител 3-го виду з однаковим питомим навантаженням на шинах ТП

$$P_{p.ж.} = K_o \cdot P_{ж.} \cdot N,$$

де  $K_o$  – коефіцієнт одночасності.

Розрахункове навантаження групи жител з різним питомим навантаженням на лінії живлення або шинах ТП за загальної кількості жител 30 і більше

$$P_{p.ж.} = K_o \sum P_{ж.i} N_i.$$

Значення коефіцієнта одночасності наведені в табл. 1.11.

Таблиця 1.11 – Значення коефіцієнта одночасності

| Кількість жител (квартир)                                  | 1    | 3    | 6    | 9    | 12   | 15   | 18   | 24   | 40   | 60   | 100  | 200  | 400  |
|--|------|------|------|------|------|------|------|------|------|------|------|------|------|
| Житла з повним електроопаленням, площею 150 м <sup>2</sup> | 1,00 | 0,87 | 0,65 | 0,56 | 0,52 | 0,50 | 0,49 | 0,47 | 0,44 | 0,42 | 0,41 | 0,40 | 0,39 |
| Житла з повним електроопаленням, площею 300 м <sup>2</sup> | 1,00 | 0,90 | 0,73 | 0,66 | 0,63 | 0,62 | 0,60 | 0,59 | 0,57 | 0,55 | 0,54 | 0,53 | 0,52 |
| Групи жител з різним питомим навантаженням                 | 1,00 | 0,80 | 0,50 | 0,38 | 0,32 | 0,28 | 0,27 | 0,23 | 0,19 | 0,17 | 0,15 | 0,13 | 0,12 |

Розрахункова активне навантаження силових ЕП, наприклад, ліфтових установок, визначається за формулою

$$P_{p.л.} = K_{п} P_{н.}$$

Значення коефіцієнта попиту ліфтових установок наведено в табл. 1.12.

Таблиця 1.12 – Значення коефіцієнта попиту ліфтових установок

| Кількість ліфтових установок               | 2-3  | 4-5  | 6    | 10   | 20   | 25 і більше |
|--|------|------|------|------|------|-------------|
| для будинків заввишки до 12 поверхів       | 0,80 | 0,70 | 0,65 | 0,50 | 0,40 | 0,35        |
| для будинків заввишки 12 і більше поверхів | 0,90 | 0,80 | 0,75 | 0,60 | 0,50 | 0,40        |

Розрахункове навантаження житлового будинку в цілому, за умови, коли найбільшою складовою є навантаження від жител, визначають за формулою

$$P_p = P_{p.ж.} + 0,9 P_{p.л.} + K_o P_{p.гр.},$$

де  $P_{p.гр.}$  – розрахункове навантаження вбудованих чи прибудованих громадських приміщень, що живляться від електрощитової будинку.

Розрахункова реактивне навантаження визначається за формулою

$$Q_p = P_p \cdot \operatorname{tg}\varphi,$$

де  $\operatorname{tg}\varphi$  – розрахунковий коефіцієнт реактивної потужності (табл. 1.13).

Таблиця 1.13 – Значення розрахункового коефіцієнта реактивної потужності

| Споживачі електроенергії  | $\operatorname{tg}\varphi$ |
|---|----------------------------|
| Квартири з електричними плитами та без побутових кондиціонерів повітря  | 0,20                       |
| Квартири з електричними плитами і з побутовими кондиціонерами повітря   | 0,40                       |
| Квартири з плитами на природному або зрідженому газі чи на твердому паливі  | 0,29                       |
| Квартири з плитами на природному або зрідженому газі чи на твердому паливі та з побутовими кондиціонерами повітря | 0,43                       |
| Загальнобудинкове освітлення:   |                            |
| - з лампами розжарювання;   | 0,00                       |
| - з люмінесцентними лампами   | 0,43                       |
| Господарські насоси, вентиляційні установки та інші санітарно-технічні пристрої                                   | 0,75                       |
| Ліфти   | 1,17                       |

**Приклад 1.3** Визначити розрахункове навантаження 9-поверхового 108-квартирного житлового будинку 1-го виду з плитами на природному газі (I-го рівня електрифікації), який має три секції по 36 квартир в кожній. Номінальна потужність однієї ліфтової установки 7 кВт.

**Розв’язування.** Питоме навантаження на одне житло 1-го виду I-го рівня електрифікації знаходимо з табл. 1.9 шляхом лінійної інтерполяції вхідних даних

$$P_{ж.} = 1,0 - \frac{1,0 - 0,87}{200 - 100} (108 - 100) = 0,99 \text{ кВт/житло.}$$

Розрахункове активне навантаження групи жител з однаковим питомим навантаженням на лінії живлення

$$P_{р.ж.} = P_{ж.} \cdot N = 0,99 \cdot 108 = 107 \text{ кВт.}$$

Розрахункова активна потужність ліфтів

$$P_{р.л.} = K_{п} P_{н} = 0,8 \cdot 3 \cdot 7 = 16,8 \text{ кВт.}$$

Розрахункове активне навантаження будинку

$$P_p = P_{р.ж.} + K_o P_{р.л.} = 107 + 0,9 \cdot 16,8 = 122 \text{ кВт.}$$

Розрахункове реактивне навантаження будинку

$$Q_p = P_{p.ж.} \operatorname{tg}\varphi_{ж.} + K_o P_{p.л} \operatorname{tg}\varphi_{л.} = 107 \cdot 0,29 + 0,9 \cdot 16,8 \cdot 1,17 = 49 \text{ квар.}$$

### Контрольні запитання

1. Класифікація електроприймачів за напругою та режимом роботи.
2. Класифікація електроприймачів за технологічним призначенням.
3. Класифікація електроприймачів за надійністю електропостачання.
4. Назвіть основні фізичні величини, які характеризують графіки ЕН.
5. Які ви знаєте індивідуальні та групові показники навантажень?
6. Який фізичний зміст поняття «ефективне число ЕП» ?
7. Який фізичний зміст розрахункового і максимального навантажень?
8. Як можна визначити розрахунковий струм для кабелю на основі графіка навантаження?
9. Які особливості статистичного методу розрахунку ЕН?
10. Які особливості визначення навантажень за методом упорядкованих діаграм?
11. Які вихідні дані необхідні для розрахунку навантажень за методом упорядкованих діаграм?
12. Які методи розрахунку електричних навантажень використовують на II і III рівнях електропостачання промислових підприємств?
13. Як можна визначити розрахункове навантаження трансформаторів цехових ТП?
14. Назвіть особливості розрахунку навантажень житлових будинків.



## 2 РОЗРАХУНОК ВТРАТ ПОТУЖНОСТІ ТА ЕЛЕКТРОЕНЕРГІЇ

### 2.1 Розрахунок втрат потужності в лініях електропередачі та трансформаторах

Втрати активної та реактивної потужностей в елементах ЕПС розраховують за довідковими даними для ліній електропередачі (ЛЕП) та паспортними даними для трансформаторів [6].

Втрати поділяють на навантажувальні втрати (змінні) і втрати неробочого ходу (постійні). Навантажувальні втрати активної потужності в робочому режимі ЛЕП

$$\Delta P_{\text{л}} = 3I_{\text{е}}^2 R_0 \cdot l \cdot 10^{-3}, \text{ кВт},$$

де  $I_{\text{е}}$  – ефективне значення струму навантаження, А;  $R_0$  – погонне значення активного опору проводу (жили) лінії електропередачі, Ом/км;  $l$  – довжина ЛЕП, км.

Погонні значення опору слід брати з довідників. Їх можна також визначити за формулою

$$R_0 \approx \rho \frac{l}{s},$$

де  $\rho$  – питомий опір матеріалу проводу ЛЕП, Ом·мм<sup>2</sup>/км (для алюмінію  $\rho = 31,5$  Ом·мм<sup>2</sup>/км (28,26 Ом·мм<sup>2</sup>/км [7]), для міді  $\rho = 18,7$  Ом·мм<sup>2</sup>/км);

$s$  – переріз проводу ЛЕП, мм<sup>2</sup>. В додатку Б наведено значення активних і індуктивних опорів трансформаторів, кабельних ліній та шинопроводів.

Для ліній електропередач (ЛЕП) втрати неробочого ходу виникають лише в мережах напругою 110 кВ і вище, як втрати на корону, що зумовлені виникненням коронного розряду навкруг проводів.

Для ЛЕП втрати реактивної потужності визначають за формулою

$$\Delta Q_{\text{л}} = 3I_{\text{е}}^2 X_0 \cdot l \cdot 10^{-3}, \text{ квар},$$

де  $X_0$  – погонний індуктивний опір лінії, Ом/км.

Реактивні опори краще вибирати з довідників. Наближено  $X_0$  дорівнює 0,06–0,08 Ом/км – для кабелів; 0,09 Ом/км – для ізольованих проводів; 0,15 Ом/км – для шинопроводів; 0,3 Ом/км – для повітряних ліній напругою 0,38 кВ; 0,4 Ом/км – для повітряних ліній напругою 10 кВ. Основний параметр, який впливає на реактивний опір ЛЕП, – це відстань між проводами.

Втрати активної потужності в трансформаторі розраховують за виразом

$$\Delta P_{\text{т}} = \Delta P_{\text{хх}} + \Delta P_{\text{кз}} \left( \frac{S_{\text{е}}}{S_{\text{нт}}} \right)^2,$$

де  $\Delta P_{\text{хх}}$  – потужність холостого ходу трансформатора, кВт;

$\Delta P_{\text{кз}}$  – потужність короткого замикання трансформатора, кВт;

$S_e$  – ефективне значення повної потужності навантаження, кВ·А;

$S_{HT}$  – номінальна потужність трансформатора, кВ·А.

Втрати реактивної потужності в трансформаторі знаходять за формулою

$$\Delta Q_T = \frac{i_{xx}}{100} S_{HT} + \frac{u_{кз}}{100} S_{HT} \left( \frac{S_e}{S_{HT}} \right)^2,$$

де  $i_{xx}$ ,  $u_{кз}$  – відносні значення струму холостого ходу та напруги короткого замикання трансформатора, %.

Потужності втрат холостого ходу квадратично залежать від напруги живлення.

## 2.2 Розрахунок навантажувальних втрат електроенергії в мережах 10 (6) кВ

Існують такі методи розрахунку втрат електричної енергії в ЕПС [6]:

1. Метод поелементних розрахунків;
2. Метод часу максимальних втрат;
3. Метод середніх навантажень.
4. Статистично-регресійний метод.

Метод поелементних розрахунків оснований на використанні графіків струму або повної потужності навантаження всіх елементів. Втрати активної електричної енергії в мережі

$$\Delta W_a = 3 \sum_{n=1}^N R_n \cdot \int_0^T I_n^2(t) dt = \sum_{n=1}^N \frac{R_n}{U^2} \cdot \int_0^T S_n^2(t) dt,$$

де  $U$  – середнє експлуатаційне значення напруги, що враховує зміну напруги як в часі, так і в кожній точці електричної мережі.

З цієї формули випливає, що для визначення втрат електроенергії достатнім є використання ефективного струму або повної потужності

$$\Delta W_a = 3 \cdot T \cdot \sum_{n=1}^N I_{en}^2 \cdot R_n = \frac{1}{U^2} \cdot T \cdot \sum_{n=1}^N S_{en}^2 \cdot R_n.$$

Однак для визначення ефективних величин ЕН потрібні їх графіки.

Одним із спрощених методів визначення річних втрат електричної енергії в електричних мережах є метод часу максимальних втрат. Замість ефективної потужності під час визначення втрат електричної енергії використовують значення максимальної потужності, тобто втрати розраховуються для режиму максимальних навантажень. Згідно з цим методом втрати активної електричної енергії визначають як добуток втрат активної потужності в максимальному режимі навантаження  $\Delta P_M$  на час максимальних втрат  $\tau$ :

$$\Delta W_a = \Delta P_M \cdot \tau.$$

Наближено  $\tau$  визначається в залежності від кількості годин використання максимальної потужності  $T_M$  і  $\text{tg}\varphi$  з табл. 2.1.

Таблиця 2.1 – Значення розрахункових коефіцієнтів  $\tau$  і  $K_{\phi}^2$

| Режим роботи | $T_M$       | $\tau$ за $\text{tg}\varphi = 0,75$ | $\tau$ за $\text{tg}\varphi = 0$ | $K_{\phi}^2$ |
|--------------|-------------|-------------------------------------|----------------------------------|--------------|
| 1 зміна      | 1500 – 2000 | 650 – 920                           | 500 – 700                        | 1,6          |
| 2 зміни      | 2500 – 4000 | 1250 – 2400                         | 950 – 2050                       | 1,4          |
| 3 зміни      | 4500 – 6000 | 2900 – 4550                         | 2500 – 4000                      | 1,1          |
| Неперервний  | 6500 – 8000 | 5200 – 7500                         | 4500 – 7000                      | 1,05         |

Існує ряд емпіричних формул для оцінювання часу максимальних втрат через час використання максимальної потужності, наприклад:

$$\tau = \left( 0,124 + \frac{T_M}{10000} \right)^2 8760.$$

До недоліків застосування методу часу максимальних втрат відносять те, що він не враховує наявність впливу реактивного навантаження.

Врахування цього фактора забезпечується визначенням часу максимальних втрат за формулою [6]

$$\tau = \tau_a \frac{P_M^2}{S_M^2} + \tau_p \frac{Q_M^2}{S_M^2},$$

де  $\tau_a$  – час максимальних втрат від передавання активної потужності;

$\tau_p$  – час максимальних втрат від передавання реактивної потужності;

$P_M$ ,  $Q_M$ ,  $S_M$  – максимальні, відповідно, активна, реактивна та повна потужності.

Загальним недоліком використання часу максимальних втрат є те, що інформація про максимальні значення навантажень часто буває недостовірною через обмежену частоту їх появи. Більш достовірною є інформація про середні навантаження, але тоді для визначення втрат необхідно отримати еквівалентні значення коефіцієнтів форми групових графіків навантажень.

Другий спрощений підхід до визначення втрат електричної енергії оснований на використанні методу середніх навантажень [7]. Тобто, втрати потужності розраховують для режиму середніх навантажень, а втрати електричної енергії визначають за формулою

$$\Delta W_a = \Delta P_c \cdot K_{\phi}^2 \cdot T.$$

Подавши середні втрати потужності через споживання електроенергії, вираз для втрат електроенергії набуде такого вигляду:

$$\Delta W_a = \frac{W_a^2 (1 + \operatorname{tg}^2 \varphi_c) R_e}{U^2 T} K_\phi^2, \quad (2.1)$$

де  $\operatorname{tg} \varphi_c$  – середній коефіцієнт реактивної потужності;  $R_e$  – еквівалентний опір мережі.

Наближено  $K_\phi^2$  визначається в залежності від числа годин використання максимальної потужності  $T_M$  з табл. 2.1.

Для квадрата коефіцієнта форми річного графіка навантаження можна використати наближену формулу

$$K_\phi^2 \approx \left( 0,876 + \frac{0,124}{K_{3,\Gamma}} \right)^2,$$

де  $K_{3,\Gamma}$  – коефіцієнт заповнення річного графіка, що є відношенням потужностей  $P_c / P_M$  або відношенням кількості годин використання максимальної потужності до річної кількості годин  $T_M / T_p$ .

У 2004 р. в Україні прийнята «Методика складання структури балансу електроенергії в електричних мережах 0,38 – 150 кВ, аналізу його складових і нормування технологічних втрат електроенергії (ГНД 34. 09. 104 – 2003)» [7]. Основна розрахункова формула для визначення втрат електроенергії за методом середніх навантажень має такий вигляд:

$$\Delta W_a = \frac{W_a^2 K_{\phi,a}^2 + W_p^2 K_{\phi,p}^2}{U^2 T} R_e, \quad (2.2)$$

де  $W_a$ ,  $W_p$  – споживання активної та реактивної енергії;  $K_{\phi,a}$ ,  $K_{\phi,p}$  – коефіцієнти форми графіків активних та реактивних навантажень.

Для врахування нерівномірності графіків навантажень під час оцінювання квадрата коефіцієнта форми  $K_\phi^2$  в [7] використано підхід, який ґрунтується на використанні так званих універсальних графіків навантажень за тривалістю (рис. 2.1).

Універсальні графіки можна апроксимувати такими залежностями (кривими Россандера)

$$P\left(\frac{t}{T}\right) = P_{\max} - (P_{\max} - P_{\min}) \cdot \left(\frac{t}{T}\right)^\lambda;$$

$$P\left(\frac{t}{T}\right) = P_{\min} + (P_{\max} - P_{\min}) \cdot \left(1 - \frac{t}{T}\right)^{\frac{1}{\lambda}},$$

відповідно, при  $\lambda \geq 1$  та  $\lambda \leq 1$ , де коефіцієнт  $\lambda$  розраховують за формулою

$$\lambda = (P_c - P_{\min}) / (P_{\max} - P_c).$$

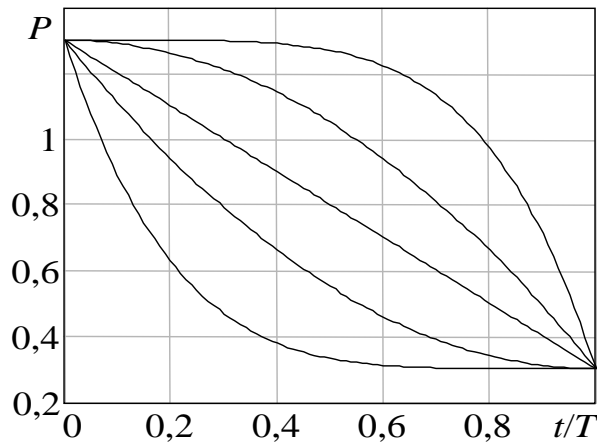


Рисунок 2.1 – Універсальні графіки навантажень за тривалістю

Квадрат коефіцієнта форми визначають із співвідношення

$$K_{\text{ф.а}}^2 = \frac{\int_0^1 P^2(t/T) d(t/T)}{\left( \int_0^1 P(t/T) d(t/T) \right)^2},$$

на основі якого для універсальних графіків навантажень отримано формули

$$K_{\text{ф.а}}^2 = 1 + \frac{(P_{\text{max}} - P_c) (P_c - P_{\text{min}})^2}{P_c^2 (P_{\text{max}} + P_c - 2P_{\text{min}})};$$

$$K_{\text{ф.а}}^2 = 1 + \frac{(P_{\text{max}} - P_c)^2 (P_c - P_{\text{min}})}{P_c^2 (2P_{\text{max}} - P_c - P_{\text{min}})},$$

відповідно, при  $\lambda \geq 1$  та  $\lambda < 1$ .

Оскільки квадрат коефіцієнта форми залежить, основним чином, від параметрів електроспоживання – середнього, максимального та мінімального навантажень, – то на практиці доцільним є застосування методики нечіткого оцінювання коефіцієнта форми [8], суть якої полягає в тому, що на основі параметрів електроспоживання визначають верхню межу квадрата коефіцієнта форми графіка навантаження, що відповідає двоступеневому графіку, якому характерна максимальна дисперсія з усіх можливих графіків навантажень. Нижня межа відповідає практично рівномірному графіку. Верхня межа оцінки  $K_{\text{ф.а}}^2$  визначається з формули

$$K_{\text{ф.а.в}}^2 = \frac{P_{\text{е.нб}}^2}{P_c^2} = \frac{P_c (P_{\text{max}} + P_{\text{min}}) - P_{\text{max}} P_{\text{min}}}{P_c^2}.$$

Таким чином, на основі інформації про діапазон зміни навантаження отримують діапазон зміни квадрата коефіцієнта форми  $K_{ф.а}^2 = 1 \dots K_{ф.а.в}^2$ . В подальшому значення коефіцієнта форми уточняється на основі опитування експертів щодо форми графіка навантаження. Для порівняння на цьому етапі рекомендовані плавно спадні упорядковані графіки навантажень відповідно з великим (рис. 2.2,а) і малим (рис. 2.2,б) значеннями дисперсії.

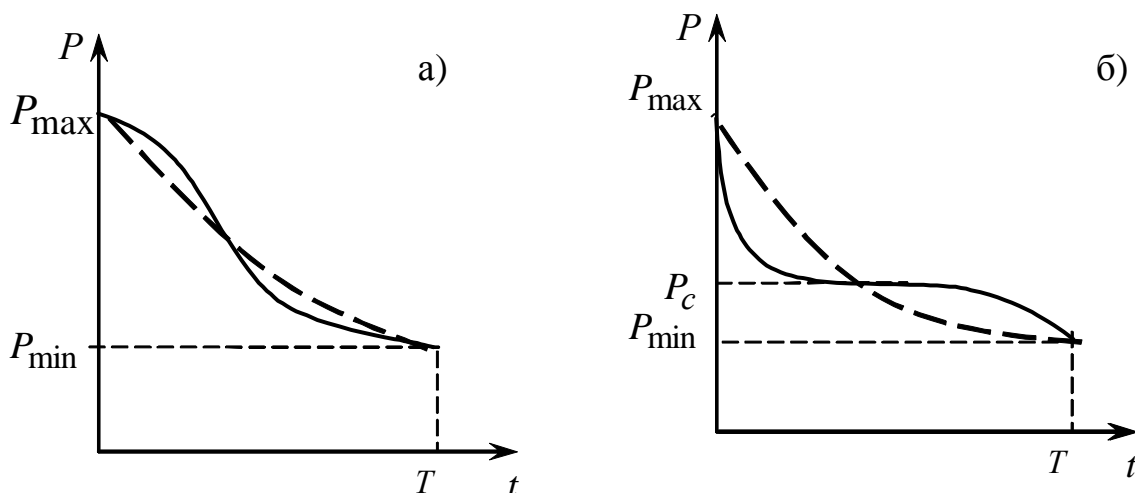


Рисунок 2.2 – Лінійні моделі графіків з великою та малою дисперсіями

**Приклад 2.1** Розрахувати втрати електроенергії в лінії електропередачі і трансформаторі (рис. 2.3) протягом року, якщо  $P_c = 360$  кВт;  $Q_c = 240$  квар;  $T_M = 4000$  год.

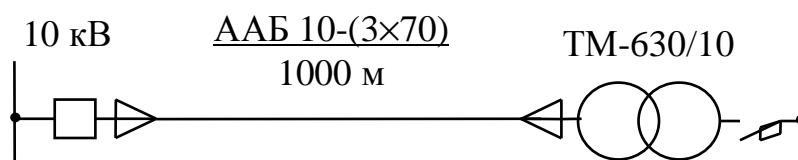


Рисунок 2.3 – Розрахункова схема лінії електропередачі заводської мережі

**Розв’язування.** Повна потужність навантаження

$$S_c^2 = \sqrt{P_c^2 + Q_c^2} = \sqrt{360^2 + 240^2} = 433 \text{ кВ} \cdot \text{А} ;$$

Коефіцієнт форми річного графіка навантаження

$$K_{ф}^2 = \left( 0,876 + \frac{0,124}{4000/8760} \right)^2 = 1,32 .$$

Втрати електричної енергії протягом року

$$\begin{aligned}\Delta W_a &= \frac{S_c^2 \cdot K_{\phi}^2}{U^2} \cdot (R_{\text{л}} + R_{\text{т}}) \cdot 10^{-3} \cdot 8760 = \\ &= \frac{433^2 \cdot 1,32}{10^2} \cdot (0,549 + 2,125) \cdot 10^{-3} \cdot 8760 = 57970 \text{ кВт} \cdot \text{год.},\end{aligned}$$

де  $R_{\text{т}} = 3,4 \cdot 10^{-3} \cdot 25^2 \text{ Ом}$  — опір трансформатора, приведений до високої сторони (див. Додаток Б, табл. Б.1).

**Приклад 2.2** Розрахувати втрати електроенергії в лінії електропередачі і трансформаторі (див. рис. 2.3) протягом доби, якщо  $P_c = 400 \text{ кВт}$ ;  $P_{\text{max}} = 500 \text{ кВт}$ ;  $P_{\text{min}} = 200 \text{ кВт}$ ;  $Q_c = 300 \text{ квар}$ ;  $Q_{\text{max}} = 350 \text{ квар}$ ;  $Q_{\text{min}} = 150 \text{ квар}$ .

**Розв'язування.** Коефіцієнт  $\lambda > 1$  як для активного, так і для реактивного навантаження, а тому:

$$K_{\phi.a}^2 = 1 + \frac{(500 - 400)(400 - 200)^2}{400^2(500 + 400 - 2 \cdot 200)} = 1,05;$$

$$K_{\phi.p}^2 = 1 + \frac{(350 - 300)(300 - 150)^2}{300^2(350 + 300 - 2 \cdot 150)} = 1,036.$$

Втрати електричної енергії в лінії електропередачі та трансформаторі протягом доби

$$\begin{aligned}\Delta W_a &= \frac{P_c^2 \cdot K_{\phi.a}^2 + Q_c^2 \cdot K_{\phi.p}^2}{U^2} \cdot (R_{\text{л}} + R_{\text{т}}) \cdot T = \\ &= \frac{400^2 \cdot 1,05 + 300^2 \cdot 1,036}{10^2} \cdot (0,549 + 2,125) \cdot 10^{-3} \cdot 24 = 167,7 \text{ кВт} \cdot \text{год.}\end{aligned}$$

### 2.3 Визначення еквівалентного опору електричної мережі за втратами електроенергії

Для еквівалентування електричних мереж за втратами електроенергії рекомендується використовувати метод середніх навантажень. Наприклад, у разі визначення втрат електроенергії за формулою (2.1) еквівалентний активний опір радіальної мережі (рис. 2.4) рекомендується розраховувати за формулою

$$R_e = \frac{\sum_{i=0}^n W_{a.i}^2 R_i}{\left( \sum_{i=1}^n W_{a.i} \right)^2},$$

де  $W_{a.i}$  – кількість активної електроенергії, що передається через  $i$ -ту ділянку;  $R_i$  – активний опір  $i$ -ої ділянки мережі;  $n$  – кількість ділянок.

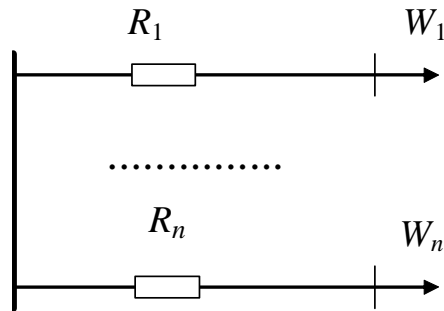


Рисунок 2.4 – Заступна  $R$ -схема радіальної розподільної мережі

Замість кількості електроенергії  $W_{a.i}$ , що передається через  $i$ -ту ділянку, навантаження можна задавати значенням струму або повної потужності, що передається через  $i$ -ту ділянку в режимі найбільших навантажень.

Запропоновані формули дають змогу більш точно визначати втрати електричної енергії за відомими графіками навантажень на головній ділянці. Перевагою застосування цих формул є те, що еквівалентний  $R_e$  можна уточнювати за фактичним місячним споживанням.

## 2.4 Визначення втрат електроенергії в розподільних мережах 0,38 кВ

В міських та сільських електричних мережах напругою 0,38 кВ навантаження рівномірно розподілене вздовж лінії (рис. 2.5).

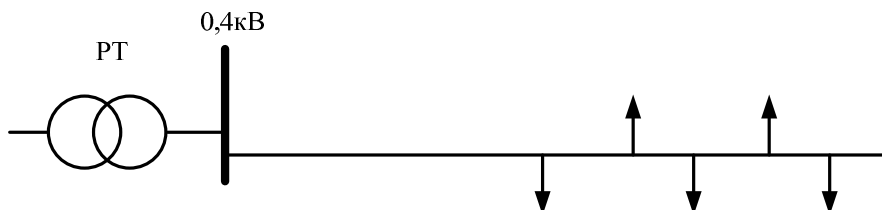


Рисунок 2.5 – Схема лінії з розподіленим навантаженням



Спочатку доцільно визначити середню кількість абонентів, приєднаних до однієї лінії 0,38 кВ, середню довжину ліній та середній корисний відпуск електроенергії абонентам, що приєднані до однієї лінії, відповідно [9]:

$$a_c = \frac{A}{N}, l_c = \frac{L}{N}, W_{a.c} = \frac{W_{a.\Sigma}}{N},$$

де  $A$  – загальна кількість абонентів;  $N$  – загальна кількість ліній,  $L$  – загальна довжина ліній 0,38 кВ;  $W_{a.\Sigma}$  – загальний корисний відпуск електроенергії абонентам.

Технологічні втрати на передавання активної електроенергії та перетікання реактивної електроенергії лінією середньої довжини розраховують за формулою [7]:

$$\Delta W_{a.c} = k_{\text{нес}} k_{\phi}^2 \frac{W_{a.c}^2 (1 + \text{tg}^2 \phi)}{1,05 (U_{\text{ном}})^2 T} R_c,$$

де  $k_{\text{нес}}$  – коефіцієнт, що враховує несиметричність навантажень фаз ліній (для населення значення коефіцієнта несиметричності рекомендовано приймати  $k_{\text{нес(нас)}} = 1,35$  [7, 9];  $k_{\phi}$  – коефіцієнт форми графіка навантаження (значення коефіцієнта форми  $k_{\phi}$  залежить від коефіцієнта нерівномірності графіка навантаження: якщо  $k_{\text{нер}} = P_{\text{min}} / P_{\text{max}} = 0,8 \dots 0,9$ , то  $k_{\phi} = 1,01$ ; якщо  $k_{\text{нер}} = 0,6 \dots 0,7$ , то  $k_{\phi} = 1,05$ ) [9];  $R_c$  – активний поздовжній опір лінії середньої довжини.

Коефіцієнт несиметричності навантаження в фазах можна визначити на основі результатів вимірювань усереднених діючих значень фазних струмів:

$$k_{\text{нес}} = \frac{I_A^2 + I_B^2 + I_C^2}{3I_c^2} \left[ 1 + 1,5 \frac{r_{\text{н}}}{r_{\phi}} \right] - 1,5 \frac{r_{\text{н}}}{r_{\phi}},$$

де  $I_A, I_B, I_C$  – струми фаз;  $I_c$  – середнє значення струмів;  $r_{\phi}, r_{\text{н}}$  – активні опори фазного і нейтрального провідників.

За наявності результатів вимірювань поточних діючих значень фазних струмів несиметричного навантаження втрати електроенергії в розподільних мережах 0,38 кВ можна розрахувати за формулою

$$\Delta W_a = r_{\phi} \cdot \sum_{i=1}^m t_i \cdot \left( I_{Ai}^2 + I_{Bi}^2 + I_{Ci}^2 + \frac{r_{\text{н}}}{r_{\phi}} \cdot I_{Ni}^2 \right),$$

де  $t_i$  – інтервал дискретизації;  $I_{Ai}$ ,  $I_{Bi}$ ,  $I_{Ci}$ ,  $I_{Ni}$  – поточні значення струмів фаз і струму нейтрального проводу.

Виконавши усереднення на інтервалі  $T$ , втрати активної електроенергії можна визначати через струми прямої, зворотної та нульової послідовностей

$$\Delta W_a = 3 \cdot r_\phi \cdot I_1^2 \cdot \left( 1 + k_2^2 + \left( 1 + 3 \frac{r_H}{r_\phi} \right) k_0^2 \right) \cdot T,$$

де  $I_1$  – середнє значення струму прямої послідовності;  $k_2$  – коефіцієнт несиметрії струму зворотної послідовності;  $k_0$  – коефіцієнт несиметрії струму нульової послідовності.

Мінімально необхідними для передавання даного обсягу електроенергії є втрати, які зумовлені активною складовою струму прямої послідовності

$$\Delta W_{a.\min} = 3 \cdot r_\phi \cdot \sum_{i=1}^m I_{1i}^2 \cdot \cos^2 \varphi_{1i} \cdot t_i;$$

або після усереднення

$$\Delta W_{a.\min} = 3 \cdot r_\phi \cdot I_1^2 \cdot (1 + v_1^2) \cdot \cos^2 \varphi_1 \cdot T,$$

де  $I_{1i}$  – поточні значення струму прямої послідовності;  $\cos \varphi_{1i}$  – коефіцієнт потужності, що зумовлений струмом прямої послідовності.

Необхідно відмітити, що струми зворотної послідовності протікають в усіх елементах ЕПС – ЛЕП 0,38 кВ, трансформаторах ТП 10/0,4 кВ, ЛЕП 10 кВ і створюють в них втрати електроенергії, а струми нульової послідовності замикаються в первинній обмотці трансформаторів, з'єднаних в „трикутник”, і створюють додаткові втрати електроенергії в трансформаторах і ЛЕП 0,38 кВ.

## **2.5 Визначення та розподілення втрат потужності між споживачами**

Втрати активної потужності в електричних мережах будь-якої конфігурації можуть бути визначені з використанням матричних формул

$$\Delta P = 3 \operatorname{Re} [\hat{\mathbf{J}}^t \mathbf{Z} \mathbf{J}]; \quad \Delta P = 3 \operatorname{Re} [\hat{\mathbf{U}}_\Delta^t \mathbf{Y} \mathbf{U}_\Delta],$$

де  $\hat{\mathbf{J}}$  – вектор-стовпець комплексних струмів вузлових навантажень;  $\hat{\mathbf{J}}^t$  – вектор-рядок спряжених комплексних струмів вузлових навантажень;  $\mathbf{Z} = \mathbf{r} + j\mathbf{x}$  – матриця комплексних вузлових опорів ( $\mathbf{r}$ ,  $\mathbf{x}$  – матриці,

відповідно, активних та реактивних складових комплексних вузлових опорів), причому  $\underline{Z} = \underline{Y}^{-1}$ ;  $\dot{U}_{\Delta}$  – вектор-стовпець комплексних напруг вузлів відносно балансувального вузла;  $\hat{U}_{\Delta}^t$  – вектор-рядок спряжених комплексних напруг відносно балансувального вузла;  $\underline{Y} = \underline{g} - j\underline{b}$  – матриця комплексних вузлових провідностей ( $\underline{g}$ ,  $\underline{b}$  – матриці, відповідно, активних та реактивних складових комплексних вузлових провідностей).

Досить часто для аналізу електричних мереж використовують заступну  $R$ -схему, яка містить лише резистивні елементи. У цьому випадку втрати активної потужності можна визначити з формули

$$\Delta P = 3\underline{J}^t \underline{R} \underline{J},$$

де  $\underline{J}$  – вектор-стовпець діючих значень струмів вузлових навантажень;  $\underline{J}^t$  – вектор-рядок діючих значень струмів вузлових навантажень;  $\underline{R}$  – матриця вузлових опорів, причому  $\underline{R} = \underline{G}^{-1}$ , тут  $\underline{G}$  – матриця вузлових провідностей заступної  $R$ -схеми.

Втрати активної потужності можна визначити за значеннями активної та реактивної потужностей навантажень з формули

$$\Delta P = \frac{10^{-3}}{U^2} [\underline{P}^t \underline{R} \underline{P} + \underline{Q}^t \underline{R} \underline{Q}],$$

де  $\underline{P}, \underline{Q}$  – вектори-стовпці, відповідно, активних та реактивних потужностей навантажень у вузлах мережі, кВт, квар;  $\underline{P}^t, \underline{Q}^t$  – вектори-рядки цих же величин;  $U$  – середня експлуатаційна напруга мережі, кВ.

Перехід до ринкових відносин поставив нову задачу розподілення втрат електричної енергії, які виникають в електричних мережах, між споживачами. Це пояснюється тим, що під час фінансових (комерційних) розрахунків необхідно визначити частки втрат в електричних мережах власника, що зумовлені навантаженням конкретних споживачів. Розподілення втрат електроенергії між споживачами відіграє важливу роль для стимулювання заходів з енергозбереження, розрахунку роздрібних цін на електроенергію, що відпускається субабонентам, розрахунку плати за перетікання реактивної електроенергії.

Складність цієї проблеми пояснюється тим, що втрати електроенергії мають близьку до квадратичної залежність від навантаження споживачів. Це не дає змоги в принципі об'єктивно розподілити ці втрати і тому прийнятий закон розподілення втрат може розглядатися як суто економічний важіль впливу на споживачів.

Найбільш простим є пропорційне розподілення. За пропорційного розподілення сумарні втрати електроенергії розподіляються пропорційно активному або реактивному навантаженню споживачів. У разі

неврахування різної електричної віддаленості споживачів це реалізується шляхом включення вартості технологічних втрат електроенергії у вартість електроенергії.

В [8] розроблено математичні моделі для розподілення втрат потужності в мережах будь-якої конфігурації з використанням різних розподілень з урахуванням графіків навантажень споживачів. У разі розподілення втрат потужності пропорційно навантаженню споживачів запропоновано формулу

$$\Delta \mathbf{P} = \frac{10^{-3}}{U^2} (\mathbf{P}^{\mathbf{D}} \mathbf{R} \mathbf{P} + \mathbf{Q}^{\mathbf{D}} \mathbf{R} \mathbf{Q}),$$

де  $\Delta \mathbf{P}$  – вектор-стовпець втрат активної потужності, що їх відносять на баланс окремих споживачів;  $\mathbf{P}^{\mathbf{D}}, \mathbf{Q}^{\mathbf{D}}$  – діагональні матриці активних і реактивних навантажень споживачів;  $\mathbf{P}, \mathbf{Q}$  – вектори-стовпці навантажень цих же споживачів;  $\mathbf{R}$  – матриця вузлових активних опорів.

Останній вираз можна також подати у вигляді

$$\Delta \mathbf{P} = \frac{10^{-3}}{U^2} (\mathbf{P}_{\mathbf{R}}^2 \mathbf{1} + \mathbf{Q}_{\mathbf{R}}^2 \mathbf{1}), \quad (2.3)$$

де  $\mathbf{1}$  – одиничний вектор-стовпець;  $\mathbf{P}_{\mathbf{R}}^2, \mathbf{Q}_{\mathbf{R}}^2$  – матриці, елементи яких формуються як добуток відповідних елементів матриць активних і реактивних навантажень споживачів і матриці вузлових опорів:

$$\mathbf{P}_{\mathbf{R}}^2 = \begin{bmatrix} p_{11}R_{11} & p_{12}R_{12} & \dots & p_{1n}R_{1n} \\ p_{21}R_{21} & p_{22}R_{22} & \dots & p_{2n}R_{2n} \\ \dots & \dots & \dots & \dots \\ p_{n1}R_{n1} & p_{n2}R_{n2} & \dots & p_{nn}R_{nn} \end{bmatrix}; \quad (2.4)$$

$$\mathbf{Q}_{\mathbf{R}}^2 = \begin{bmatrix} q_{11}R_{11} & q_{12}R_{12} & \dots & q_{1n}R_{1n} \\ q_{21}R_{21} & q_{22}R_{22} & \dots & q_{2n}R_{2n} \\ \dots & \dots & \dots & \dots \\ q_{n1}R_{n1} & q_{n2}R_{n2} & \dots & q_{nn}R_{nn} \end{bmatrix}, \quad (2.5)$$

де  $p_{ij} = P_i P_j$ ,  $q_{ij} = Q_i Q_j$ ,  $i = \overline{1, n}$ ,  $j = \overline{1, n}$  – елементи матриць квадратів активних і реактивних навантажень відповідно  $\mathbf{P}^2$ ,  $\mathbf{Q}^2$ ;  $R_{ij}$  – елементи матриці вузлових опорів.

Для більш точного визначення втрат потужності з урахуванням коваріантів графіків навантажень для визначення коефіцієнтів у формулах (2.4), (2.5) рекомендовано формули

$$p_{ij} = \frac{1}{T} \int_0^T P_i(t) P_j(t) dt; \quad q_{ij} = \frac{1}{T} \int_0^T Q_i(t) Q_j(t) dt, \quad (2.6)$$

де  $T$  – розрахунковий період часу (доба, тиждень, місяць, рік).

У цьому випадку реалізується розподілення втрат потужності пропорційно споживанню електричної енергії з урахуванням графіків навантажень.

У разі застосування формул (2.3)–(2.5) втрати потужності в спільних елементах живлення розподіляються пропорційно споживаній потужності з урахуванням електричної відстані (опору) до споживачів.

Якщо електрична віддаленість до кожного із споживачів не враховується, то вираз (2.3) можна подати у вигляді

$$\Delta \mathbf{P} = \frac{10^{-3} R_e}{U_H^2} (\mathbf{P}^2 \mathbf{1} + \mathbf{Q}^2 \mathbf{1}),$$

де  $R_e$  – еквівалентний опір електричної мережі.

Однією із суттєвих переваг пропорційного розподілення є те, що вектор  $2 \cdot \Delta \mathbf{P}$  характеризує чутливість втрат до зміни навантажень окремих споживачів. Розклавши вектор  $\Delta \mathbf{P}$  на два складники  $\Delta \mathbf{P}_P$  і  $\Delta \mathbf{P}_Q$ , що зумовлені втратами від передавання активних та реактивних потужностей, отримаємо вектори  $2 \cdot \Delta \mathbf{P}_P$  і  $2 \cdot \Delta \mathbf{P}_Q$ , які характеризують окремо чутливість до зміни активних та реактивних навантажень споживачів.

В роботах Дерзського В. Г. та Потребича А. А. пропонується розподілення навантажувальних втрат здійснювати пропорційно квадратам потоків активної та реактивної енергій з урахуванням коефіцієнтів нелінійності технологічних втрат. Ця пропозиція оснований на тому, що втрати потужності пропорційні квадрату навантаження і тому розподілятися між споживачами вони повинні теж пропорційно квадрату їх навантажень. До недоліків нелінійних розподілень можна віднести невідповідність принципу суперпозиції, наприклад, у разі об'єднання споживачів, приписувані їм сумарні втрати потужності за цих розподілень не дорівнюють сумі приписуваних їм втрат потужності до об'єднання.

Перевагою застосування формул (2.3)–(2.5) є те, що втрати можна розподіляти і за будь-якими нелінійними залежностями [8], зокрема, можна реалізувати квадратичне розподілення втрат, згідно з яким елементи головної діагоналі ( $i = j$ ) приймаються рівними  $p_{ij} = P_i^2$ ,  $q_{ij} = Q_i^2$ , а елементи, що знаходяться нижче і вище головної діагоналі ( $i \neq j$ ), –  $p_{ij} = 2 P_i^3 P_j / (P_i^2 + P_j^2)$ ,  $q_{ij} = 2 Q_i^3 Q_j / (Q_i^2 + Q_j^2)$ .

За формулами (2.3) – (2.5) можна розподіляти втрати потужності і за наявності субспоживачів, яким повинні належати всі додаткові втрати після їх приєднання. Для реалізації такого розподілення в мережах будь-якої конфігурації у формулах (2.4), (2.5) формування елементів рядків і стовпців субспоживача здійснюють за такими правилами:

а) коефіцієнти  $p_{ij}$ ,  $q_{ij}$ , що відповідають рядку субспоживача, приймають рівними  $p_{ij} = 2P_i P_j$ ,  $q_{ij} = 2Q_i Q_j$ ,  $j = \overline{1, n}$ ,  $j \neq i$ ;

б) коефіцієнти  $q_{ij}$ , що відповідають стовпцям субспоживача, приймають рівними нулю, якщо  $i = \overline{1, n}$ ,  $i \neq j$ .

В [8] показано, що у разі застосування квадратичного розподілення втрат потужності між споживачами, які живляться від спільної лінії з опором  $R$ , споживачу з навантаженням  $P_j$  будуть належати втрати потужності

$$\Delta P_j = \frac{P_j^2}{U_n^2} R N_e,$$

де  $N_e$  – ефективна кількість споживачів, що живляться від спільної лінії.

Можливість застосування останньої формули істотно спрощує розрахунки втрат електричної енергії, що належать окремим споживачам, оскільки не вимагає застосування складних матричних формул. Для  $n$  споживачів їх ефективну кількість розраховують за виразом

$$N_e = \left( \sum_{i=1}^n P_i \right)^2 / \sum_{i=1}^n P_i^2.$$

Замість потужностей навантаження з метою отримання усереднених результатів доцільно використовувати споживання електроенергії

$$N_e = \left( \sum_{i=1}^n W_{a.i} \right)^2 / \sum_{i=1}^n W_{a.i}^2.$$

**Приклад 2.3** Знайти та розподілити втрати потужності між споживачами з урахуванням електричної віддаленості споживачів в розподільній мережі (рис. 2.6) з номінальною напругою 10 кВ і значеннями активних опорів віток:  $R_1 = 0,08$  Ом;  $R_2 = 0,16$  Ом;  $R_3 = 0,471$  Ом;  $R_4 = 0,4$  Ом. Середні реактивні навантаження споживачів такі:  $\overline{Q}_1 = 0,2$  Мвар;  $\overline{Q}_2 = 0,4$  Мвар;  $\overline{Q}_3 = 0,6$  Мвар;  $\overline{Q}_4 = 0,4$  Мвар.

**Розв'язування.** Розподільна мережа характеризується матрицею вузлових активних опорів

$$\mathbf{R} = \begin{bmatrix} 0,08 & 0,08 & 0,08 & 0,08 \\ 0,08 & 0,24 & 0,08 & 0,08 \\ 0,08 & 0,08 & 0,551 & 0,551 \\ 0,08 & 0,08 & 0,551 & 0,951 \end{bmatrix}.$$

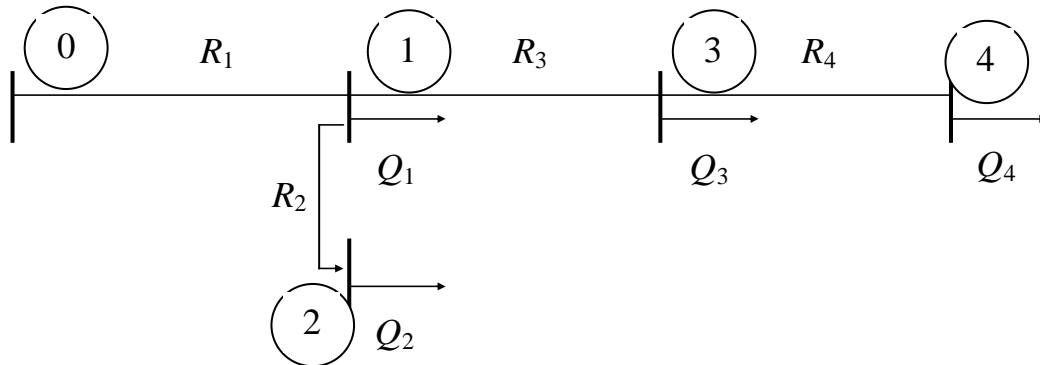


Рисунок 2.6 – Конфігурація розімкнутої мережі

Розподілення втрат потужності між споживачами подамо у вигляді вектора:

$$\Delta \mathbf{P} = [0,085 \quad 0,256 \quad 1,197 \quad 1,011]^T \text{ кВт},$$

з порівняння компонент якого випливає, що найбільші втрати активної потужності від передавання реактивної потужності створюють третій і четвертий споживачі відповідно 1,197 та 1,011 кВт. Загалом втрати потужності складають 2,55 кВт.

### Контрольні запитання

1. Як розраховують втрати активної потужності в лініях електропередачі?
2. Як розраховують втрати активної потужності в трансформаторах?
3. Як визначити активний опір трансформатора, приведений до високої сторони?
4. В чому суть визначення втрат електричної енергії за методом часу максимальних втрат і методом середніх навантажень?
5. Як знаходять коефіцієнт форми графіка навантаження?
6. Як визначають еквівалентний за втратами електроенергії опір радіальної мережі?
7. В чому суть розрахунку втрат електричної енергії в мережах 0,38 кВ?
8. Як здійснюється визначення та розподілення втрат потужності, що виникають в електричних мережах будь-якої конфігурації, між споживачами?

### 3 НАДІЙНІСТЬ ЕЛЕКТРОПОСТАЧАЛЬНИХ СИСТЕМ

Основною вимогою, що висувається до проектів ЕПС, є надійність електропостачання споживачів. Надійність електропостачання забезпечується вибором найбільш досконалих, відповідних умовам навколишнього середовища, електричних апаратів, силових трансформаторів, кабельно-провідникової продукції, відповідністю електричних навантажень в нормальних і аварійних режимах номінальним навантаженням цих елементів, використанням структурного резервування, пристроїв автоматики і релейного захисту.

#### 3.1 Показники надійності елементів та електропостачальних систем

Існує два підходи до оцінювання надійності ЕПС: перший – оснований на вимогах ПУЕ, другий – теоретичний. Ці підходи взаємопов'язані і практичні рекомендації ПУЕ основані на висновках теоретичного аналізу.

Надійність – властивість ЕПС виконувати задані функції зі збереженням експлуатаційних показників у межах, що регламентуються нормативними документами. Для простих об'єктів надійність забезпечується інтуїтивно на підставі досвіду, а для ЕПС така суб'єктивна оцінка часто недостатня.

Відмова – втрата робочої здатності елементів частини або усієї системи. Відмова буває повна і часткова, раптова і поступова, стійка і нестійка, явна і неявна, конструктивна, технологічна чи експлуатаційна.

Відновлення – це подія, яка полягає у підвищенні рівня робочої здатності шляхом проведення ремонтів або заміни обладнання.

Основним теоретичним показником надійності є:  $p(t)$  – ймовірність безвідмовної роботи за час  $t$ . На практиці використовують такі практичні показники, як частота відмов  $\omega$ , частота ремонтів  $\mu$ , тривалість відновлення  $t_{\text{в}}$ , тривалість поточного ремонту  $t_{\text{р}}$ . Ці показники характеризують як окремі елементи ЕПС, так і систему в цілому.

Найненадійнішим елементом ЕПС є ЛЕП. На них припадає від 85 до 95 відсотків усіх вимкнень.

Основними причинами пошкоджень ПЛ є грозові перекриття ізоляції, ожеледь, вітер, вібрація проводів, падіння дерев, перекриття повітряних проміжків на будівельні машини. Так, середнє значення відмов ПЛ-110 кВ складає  $0,7 \text{ рік}^{-1}$  на 100 км (табл. 3.1). В грозовий період і у випадку ожеледі частота відмов різко зростає. Оскільки КЗ ПЛ часто самоліквідуються, то передбачається їх автоматичне повторне ввімкнення.

Основними причинами виходу з ладу КЛ є їх пошкодження будівельними машинами під час земляних робіт, старіння ізоляції,



потрапляння вологи в кабель, пошкодження ізоляції гризунами. Електричні пробої переважно відбуваються на з'єднувальних муфтах, кінцевих заробках, вертикальних ділянках.

Таблиця 3.1 – Показники надійності ліній електропередачі

| Елемент ЕПС                | $\omega$ , рік <sup>-1</sup> на 1 км | $t_B$ , год. | $\mu$ , рік <sup>-1</sup> на 1 коло | $t_P$ , год. |
|----------------------------|--------------------------------------|--------------|-------------------------------------|--------------|
| ПЛ-110 кВ                  | 0,007                                | 10           | 0,167                               | 35           |
| ПЛ-35 кВ                   | 0,02                                 | 8            | 0,167                               | 35           |
| ПЛ-10 кВ                   | 0,02                                 | 10           | 0,167                               | 35           |
| КЛ-10 кВ (траншея)         | 0,03                                 | 44           | 1                                   | 9            |
| КЛ-10 кВ (кабельний канал) | 0,005                                | 17,5         | 1                                   | 9            |

Основними причинами відмов силових трансформаторів є: порушення ізоляції обмоток через зовнішні й внутрішні перенапруги, наскрізні струми КЗ, дефекти виготовлення, старіння внаслідок перевантажень; пошкодження регулювальних пристроїв; пошкодження контактних з'єднань; пошкодження введів трансформаторів через перекриття ізоляції; зниження рівня оливи.

Основними причинами відмов вимикачів є: неспрацьовування приводів; обгорання контактів; зношування дугогасильних камер; заводські дефекти; помилкові дії персоналу при виконанні перемикачів. Однофазні замикання на землю в мережах 6-35 кВ супроводжуються горінням заземлювальних дуг (внаслідок недостатньої компенсації ємнісних струмів), що призводить до виникнення перенапруг, пробоїв ізоляції, руйнування ізоляторів. Показники надійності електрообладнання підстанцій наведені в табл. 3.2.

Таблиця 3.2 – Показники надійності електрообладнання підстанцій

| Елемент ЕПС                       | $\omega$ , рік <sup>-1</sup> | $t_B$ , год. | $\mu$ , рік <sup>-1</sup> | $t_P$ , год. |
|-----------------------------------|------------------------------|--------------|---------------------------|--------------|
| Т-110 кВ                          | 0,015                        | 100          | 1                         | 43           |
| Т-35 кВ                           | 0,02                         | 80           | 1                         | 28           |
| Т-10 кВ (кабельна мережа 10 кВ)   | 0,005                        | 60           | 0,5                       | 10           |
| Т-10 кВ (повітряна мережа 10 кВ)  | 0,05                         | 60           | 0,5                       | 10           |
| В-110 кВ (елегазовий)             | 0,01                         | 30           | 0,1                       | 30           |
| В-10 кВ (малооливний)             | 0,02                         | 15           | 0,33                      | 15           |
| В-10 кВ (вакуумний)               | 0,01                         | 15           | 0,33                      | 15           |
| Збірні шини 10 кВ на 1 приєднання | 0,03                         | 2            | 0,167                     | 5            |
| АВ-0,38 кВ                        | 0,05                         | 4            | 0,33                      | 10           |
| ЕД 6, 10 кВ                       | 0,1                          | 160          | 0,5                       | -            |
| ЕД 0,38 кВ                        | 0,1                          | 50           | 0,5                       | -            |

### 3.2 Аналітичний метод розрахунку надійності ЕПС

Цей метод оснований на тому, що відмови є найпростішим потоком подій і ймовірність відмов визначається за формулою Пуассона. Між ймовірністю безвідмовної роботи і частотою відмов за найпростішого потоку відмов існує залежність

$$p(t) = e^{-\omega t}.$$

Розрізняють послідовне і паралельне з'єднання елементів ЕПС (рис. 3.1). Послідовне – таке з'єднання, коли відмова одного елемента приводить до відмови ЕПС в цілому. Паралельним називають з'єднання, коли вихід одного елемента не приводить до відмови системи.

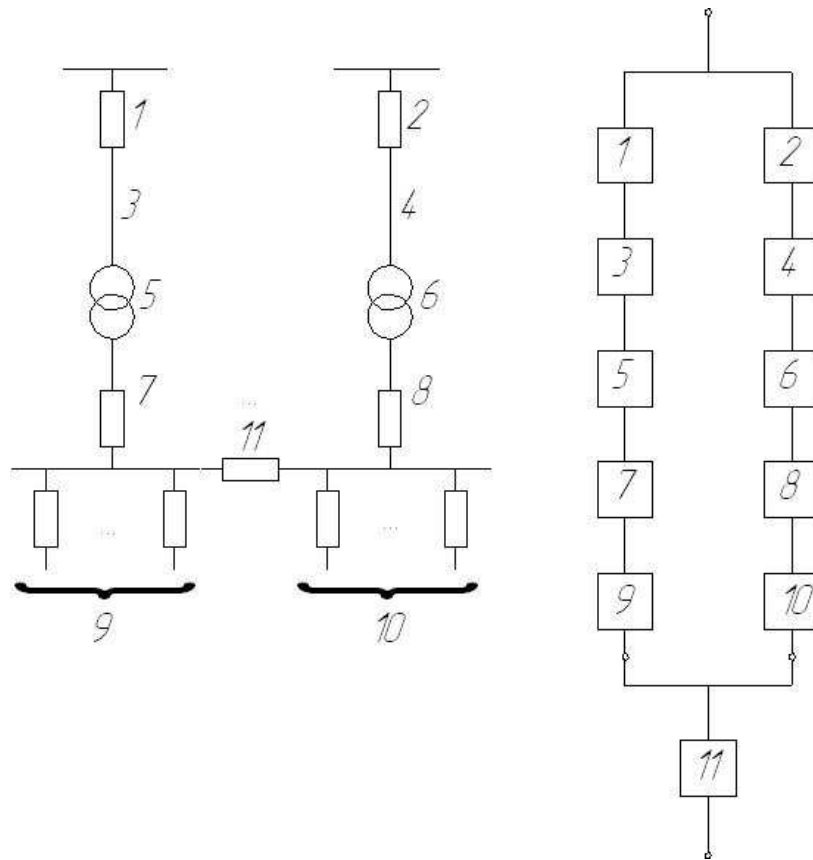


Рисунок 3.1 – Блок-схема двоколової системи електропостачання

У разі послідовного з'єднання декількох елементів частота відмов одноколової системи (одного кола системи) дорівнює сумі частот відмов її елементів:

$$\omega_{oc} = \sum_{i=1}^n \omega_i,$$

а середня тривалість відновлення –

$$t_{в.оc} = \frac{\sum_{i=1}^n t_{вi} \omega_i}{\omega_{оc}},$$

де  $\omega_i, t_{вi}$  – частота відмов і тривалість відновлення окремих елементів.

Надзвичайно важливими є коефіцієнти аварійного та планового простоїв, які характеризують ймовірність знаходження системи в аварійному та плановому простоях. Для одноколової системи (без резервування) коефіцієнт аварійного простою (неготовності)

$$k_{а.оc} = \omega_{оc} t_{в.оc},$$

де  $\omega_{оc}$  – частота відмов одного кола системи, рік<sup>-1</sup>;

$t_{в.оc}$  – середня тривалість її відновлення в роках (якщо тривалість відновлення задана в годинах, то її необхідно поділити на 8760 год.).

Коефіцієнт планового простою одноколової системи

$$k_{п.оc} = 1,2k_{п.i \max},$$

де  $k_{п.i} = \mu_i t_{пi}$ , – значення коефіцієнта планового простою  $i$ -го елемента;

$\mu_i$  – частота планових ремонтів елементів;

$t_{пi}$  – тривалість планового ремонту елементів в роках (якщо тривалість планового ремонту задана в годинах, то її необхідно поділити на 8760 год.).

У разі паралельного з'єднання двох кіл частоту одночасної їх відмови знаходять за виразом

$$\omega_{дк} = \omega_1(k_{а2} + 0,5k_{п2}) + \omega_2(k_{а1} + 0,5k_{п1}),$$

а середню тривалість відновлення –

$$t_{в.дк} = \frac{t_{в1}t_{в2}}{t_{в1} + t_{в2}}.$$

Частота відмови двоколової системи з урахуванням секційного вимикача

$$\omega_{дс} = \omega_{дк} + \omega_{св},$$

де  $\omega_{св}$  – частота відмов секційного вимикача.

Коефіцієнт аварійного простою (неготовності) двоколової системи

$$k_{а.дс} = \omega_{дс} \cdot t_{в.дс}.$$

**Приклад 3.1** Порівняти надійність одноколової та двоколової систем електропередачі. Одноколова система містить: елегазовий вимикач 110 кВ, ПЛ-110 кВ довжиною 10 км, трансформатор 110/10 кВ, ввідний вимикач 10 кВ і 6 приєднань 10 кВ. Двоколова система складається з двох ідентичних одноколових і секційного вимикача 10 кВ.

**Розв'язування.** Частота відмов одноколової системи:

$$\omega_{oc} = \sum_{i=1}^n \omega_i = 0,01 + 0,07 + 0,015 + 0,02 + 0,03 \cdot 6 = 0,295 \text{ рік}^{-1}.$$

Середня тривалість відновлення:

$$t_{в.ос} = \frac{\sum_{i=1}^n t_{вi} \omega_i}{\omega_{oc}} = \frac{0,01 \cdot 30 + 0,07 \cdot 10 + 0,015 \cdot 100 + 0,02 \cdot 15 + 0,18 \cdot 2}{0,295} = 10,7 \text{ год.}$$

Коефіцієнт аварійного простою одноколової системи

$$k_{а.ос} = \frac{\omega_{oc} \cdot t_{в.ос}}{8760} = \frac{0,295 \cdot 10,7}{8760} = 3,6 \cdot 10^{-4}.$$

Коефіцієнт планового простою одноколової системи

$$k_{п.ос} = 1,2 \cdot k_{п.мах} = 1,2 \cdot \frac{43}{8760} = 58,9 \cdot 10^{-4},$$

де  $k_{п.мах} = 1 \cdot 43 = 43$  год. – найбільше значення коефіцієнта планового простою (визначене в даному випадку для силового трансформатора).

Частота відмов одночасно двох кіл двоколової системи:

$$\omega_{дк} = 2 \cdot 0,295 \cdot (3,6 \cdot 10^{-4} + 58,9 \cdot 10^{-4}) = 36,9 \cdot 10^{-4} \text{ рік}^{-1}.$$

Частота відмов двоколової системи з урахуванням секційного вимикача

$$\omega_{дс} = \omega_{дк} + \omega_{св} = 36,9 \cdot 10^{-4} + 0,02 = 0,0237 \text{ рік}^{-1}.$$

Отже, надійність двоколової системи електропередачі є значно вищою ніж одноколової.

### 3.3 Оцінювання збитків від перерв електропостачання

Техніко-економічне порівняння варіантів передбачає однаковість таких технічних показників, як, наприклад, надійність електропостачання. У разі відмінності технічних показників необхідним є зведення варіантів до однакового технічного ефекту (правило «тотожності ефекту»).

Порівняння варіантів з різною надійністю за правилом «тотожності ефекту» здійснюється двома методами:

а) прямий метод – передбачає визначення додаткових витрат для досягнення значення технічного показника іншого варіанта і ввімкнення їх до капітальних або щорічних витрат базового варіанта;

б) непрямий метод – визначення ймовірних збитків за рахунок недостатнього значення технічного показника.

Для аналізу економічності ЕПС з різними показниками надійності використовують переважно другий підхід.

Збитки залежать від раптовості перерви, її тривалості і глибини. Математичне сподівання збитків від переривання електропостачання може бути визначене за виразом

$$Z_{\text{пер}} = \omega \cdot Z_{\text{пер}}(0) + \omega \cdot t_{\text{в}} \cdot Z(t),$$

де  $Z_{\text{пер}}(0)$  – прямі збитки від самого факту переривання електропостачання;  $Z(t)$  – прямі і додаткові збитки, які залежать від тривалості перерви електропостачання;  $\omega$  – частота відмов;  $t_{\text{в}}$  – тривалість відновлення після відмови.

Збитки від переривання електропостачання можна оцінити за спрощеною формулою [1]

$$Z_{\text{пер}} = Z_{\text{пер.а}} M(W_{\text{нед.а}}) + Z_{\text{пер.п}} M(W_{\text{нед.п}}),$$

де  $Z_{\text{пер.а}}$ ,  $Z_{\text{пер.п}}$  – питомі складові збитків від, відповідно, аварійного і планового недовідпущень електроенергії;  $M(W_{\text{нед.а}})$ ,  $M(W_{\text{нед.п}})$  – математичні сподівання середньорічних аварійного і планового недовідпущень електроенергії.

Питомі показники збитків від переривання електропостачання промислових підприємств наведені в [1].

Математичне сподівання аварійного і планового недовідпущень електроенергії знаходять з формул:

$$M(W_{\text{нед.а}}) = k_{\text{а}} P_{\text{м}} T_{\text{м}}; \quad M(W_{\text{нед.п}}) = k_{\text{п}} P_{\text{м}} T_{\text{м}},$$

де  $k_{\text{а}}$ ,  $k_{\text{п}}$  – коефіцієнти аварійного і планового простоїв.

Для двоколової системи (з резервуванням) планове недовідпущення електроенергії відсутнє, а середньорічне аварійне недовідпущення електроенергії практично дорівнює нулю.

**Приклад 3.2** Розрахувати збитки від перерв електропостачання у разі застосування однострансформаторної ГПП, якщо питомі збитки від переривання електропостачання складають:  $Z_{\text{пер.а}} = 23,6$  грн./кВт·год. – у разі аварійних вимкнень;  $Z_{\text{пер.п}} = 17,6$  грн./кВт·год. – у разі планових вимкнень.

**Розв’язування.** Математичне сподівання аварійного недовідпущення електроенергії становить

$$M(W_{\text{нед.а}}) = \omega t_{\text{в}} P_{\text{м}} T_{\text{м}} = 0,01 \cdot 45 \cdot 10^{-3} \cdot 5,12 \cdot 10^3 \cdot 6451 = 14900 \text{ кВт·год},$$

де  $\omega = 0,01$  рік<sup>-1</sup>;  $t_{\text{в}} = 45 \cdot 10^{-3}$  року – частота відмов і середній час відновлення трансформатора напругою 35 кВ [1].

Математичне сподівання планового недовідпущення електроенергії

$$M(W_{\text{нед.п}}) = k_{\text{п}} P_{\text{м}} T_{\text{м}} = 4 \cdot 10^{-3} \cdot 5,12 \cdot 10^3 \cdot 6451 = 132400 \text{ кВт}\cdot\text{год},$$

де  $k_{\text{п}} = 4 \cdot 10^{-3}$  – середній час планового простою трансформатора напругою 35кВ [1].

Математичне сподівання збитків від переривання електропостачання

$$\begin{aligned} M(Z_{\text{пер}}) &= Z_{\text{пер.а}} \cdot M(W_{\text{нед.а}}) + Z_{\text{пер.п}} \cdot M(W_{\text{нед.п}}) = \\ &= 23,6 \cdot 14900 + 17,6 \cdot 132400 = 2682000 \text{ грн.} \end{aligned}$$

### **Контрольні запитання**

1. Які основні показники надійності електропостачання?
2. Основні положення аналітичного методу розрахунку надійності електропостачання.
3. Як визначається частота відмов одноколової системи?
4. Як визначається частота відмов двоколової системи?
5. Які шляхи підвищення надійності електропостачання для підприємства (під час проектування та експлуатації)?
6. За якими методами здійснюється порівняння економічності варіантів з різною надійністю за правилом «тотожності ефекту»?
7. Як визначається кількість недовідпущеної електроенергії в результаті аварійних та планових простоїв?
8. Як визначаються збитки від переривання електропостачання?

## 4 ЕКОНОМІЧНІСТЬ ЕЛЕКТРОПОСТАЧАЛЬНИХ СИСТЕМ

### 4.1 Техніко-економічні показники порівняльної ефективності

Спорудження електричних мереж та підстанцій ЕПС пов'язані з великими матеріальними витратами. Тому під час проектування повинен проводитись детальний аналіз економічності проектних рішень. Основним показником порівняльної економічної ефективності залишаються зведені річні витрати

$$З = E_H K + B,$$

де  $E_H$  – нормативний коефіцієнт ефективності капітальних вкладень ( $E_H = 0,1$  [10]);  $K$  – капітальні вкладення;  $B$  – щорічні поточні витрати на експлуатацію ЕПС.

Для оцінювання ефективності інвестицій використовують термін окупності додаткових капітальних вкладень, який у разі короткотермінових інвестицій визначають за формулою

$$T_{ок} = \frac{\Delta K}{\Delta B} \leq \frac{1}{E_H},$$

де  $\Delta B$  – зниження щорічних поточних витрат на експлуатацію ЕПС;  $\Delta K$  – додаткові капітальні вкладення. Термін окупності інвестицій визначається періодом часу, протягом якого інвестиції будуть повернені за рахунок доходів. Проект вигідний, якщо  $T_{ок} < 1/E_H$ .

Оцінювання ефективності довготермінових інвестицій здійснюється за методом дисконтування (приведення) різночасових платежів до базової дати. За базову дату приймають початок капітальних вкладень або початок виробництва ( $t_0$ ). Рівняння для визначення терміну окупності довготермінових інвестицій

$$K = \sum_{t=t_0}^{T_{ок}} \frac{\Delta B_t}{(1+d)^t},$$

де  $d$  – ставка дисконту або норма прибутковості, що визначається за ставкою позикового капіталу, за середньою нормою прибутковості інвестицій чи інакше ( $d \approx 0,12$ );  $t$  – рік поточних платежів відносно базової дати ( $t = 0, 1, 2, \dots$ ).

Капітальні вкладення  $K$  є одноразовими витратами на придбання основних і оборотних фондів. Крім ціни обладнання вони повинні включати витрати на його транспортування, будівельні, монтажні та пусконаладжувальні роботи (додаток А). Капітальні вкладення у випадку реконструкції визначаються за вартістю обладнання із застосуванням коефіцієнта 1,1 [10].

Щорічні поточні витрати в електроенергетиці, як правило, містять такі складові:

$$B = B_a + B_o + B_{\Delta W},$$

де  $B_a$  – відрахування на амортизацію основних фондів, в які не входить їх реновація, (табл. 4.1);  $B_o$  – витрати на технічне обслуговування і поточні ремонти електрообладнання;  $B_{\Delta W}$  – вартість річних втрат електричної енергії.

Таблиця 4.1 – Амортизаційні відрахування [10]

| Норма амортизації у відсотках від вартості основних фондів |             |             |             |                         |     |                       |                |
|--|-------------|-------------|-------------|-------------------------|-----|-----------------------|----------------|
| КЛ<br>(АСБ)  | КЛ<br>(ААБ) | КЛ<br>(АВБ) | ПЛ<br>10 кВ | ПЛ<br>35,110,<br>220 кВ | ПС  | ПС<br>облад-<br>нання | КТП<br>6-35 кВ |
| 2  | 4           | 5           | 3           | 2                       | 3,6 | 4,4                   | 6,6            |

Витрати на технічне обслуговування і ремонт обладнання знаходять на основі системи ТОР ЕО, згідно з якою  $B_o$  включають в себе витрати на заробітну плату ремонтного і обслуговувального персоналу, витрати на комплектуючі, запасні частини і матеріали, які використовуються під час обслуговування та ремонтів. Витрати на заробітну плату визначаються, виходячи з трудомісткості ремонтних робіт і тарифних ставок ремонтного та обслуговувального персоналу. Витрати на матеріали знаходяться пропорційно витратам на заробітну плату персоналу. В системі ТОР ЕО регламентується періодичність, трудомісткість проведення ремонтів основних видів електрообладнання. На етапі техніко-економічного обґрунтування варіантів можна розраховувати витрати на поточний ремонт і обслуговування пропорційно капітальним вкладенням, тобто

$$B_o = E_o K,$$

де  $E_o$  – норма витрат на поточний ремонт і обслуговування (табл. 4.2).

Таблиця 4.2 – Щорічні витрати на технічне обслуговування та ремонт електричних мереж [10]

| Напруга,<br>кВ | Норма витрат у відсотках від вартості основних фондів |     |     |
|----------------|---|-----|-----|
|                | КЛ  | ПЛ  | ПС  |
| 10             | 2,3   | 3,8 | 4,3 |
| 35 – 110       |   | 1,2 | 2,4 |

Вартість втрат електричної енергії розраховують за формулою

$$B_{\Delta W} = c_0 \cdot \Delta W_H + 0,75 \cdot c_0 \cdot \Delta W_X,$$



де  $c_0$  – вартість 1 кВт · год. електроенергії;

$\Delta W_H, \Delta W_X$  – відповідно навантажувальні втрати електроенергії і втрати електроенергії холостого ходу.

При оцінюванні економічності варіантів різної надійності використовують правило «тотожності технічних ефектів», згідно з яким враховують додаткові витрати для досягнення однакової надійності або збитки, що виникають від переривання електропостачання:

$$Z = E_H (K + K_{\text{дод}}) + C; \quad Z = E_H K + C + M(Z_{\text{пер}}).$$

## 4.2 Техніко-економічний аналіз електропостачальних систем

Техніко-економічні розрахунки, виконані у 80-х роках минулого століття, показали, що застосування номінальної напруги 110 кВ економічно вигідне в таких інтервалах потужності

$$P_p = \begin{cases} 25 \dots 175 \text{ МВт, якщо } l = 5 \text{ км;} \\ 9 \dots 95 \text{ МВт, якщо } l = 25 \text{ км;} \\ 5 \dots 60 \text{ МВт, якщо } l = 50 \text{ км.} \end{cases}$$

У разі менших потужностей або відстаней економічною є напруга 35 кВ, а при більших – 220 кВ. Підприємства невеликої потужності  $P_p \leq 5$  МВт можуть отримувати електроенергію на напрузі 10 кВ. У будь-якому випадку обов'язковою умовою вибору тієї чи іншої напруги є наявність вільних потужностей на районних підстанціях енергосистеми з вказаною напругою.

Для наближених розрахунків на стадії ескізного проектування застосовується така методика:

а) визначається орієнтовне економічно доцільне значення напруги з використанням економічних інтервалів або емпіричних формул, наприклад:

$$U_{\text{ек}} = 4,34 \cdot \sqrt{l + 16P_p} \quad \text{або} \quad U_{\text{ек}} = 1000 / \sqrt{\frac{500}{l} + \frac{2500}{P_p}},$$

де  $l$  [км],  $P_p$  [МВт],  $U_{\text{ек}}$  [кВ] – відстань, розрахункова потужність та економічне значення напруги;

б) проводять техніко-економічні розрахунки декількох варіантів з вищою і нижчою номінальними напругами.

**Приклад 4.1** Розрахункове навантаження споживачів дорівнює  $P_p = 5,12$  МВт,  $T_M = 6640$  год. ( $\tau = 5540$  год.). Порівняти два варіанти зовнішнього електропостачання: а) напругою 35 кВ, шляхом спорудження нової ПС 35/10 кВ (тариф  $c_1 = 0,51$  грн./кВт·год.); б) напругою 10 кВ від існуючої ПС 110/35/10 кВ (тариф  $c_2 = 0,72$  грн./кВт·год.).

**Розв'язування.** Результати розрахунку капітальних вкладень для двох варіантів електропостачання наведені в табл. 4.1, а щорічних витрат – в табл. 4.2.

Таблиця 4.1 – Розрахунок капітальних вкладень, тис. грн.

| Перелік елементів схем           | Вартість одиниці вимірювання | Варіант 1 |          | Варіант 2 |          |
|----------------------------------|------------------------------|-----------|----------|-----------|----------|
|                                  |                              | Кількість | Вартість | Кількість | Вартість |
| <b>Лінії електропередачі, км</b> |                              |           |          |           |          |
| 35 кВ, два кола                  | 288                          | 5         | 1440     | -         | -        |
| 10 кВ, кабельна                  | 400                          | -         | -        | 5         | 2000     |
| <b>ВСЬОГО по лініях</b>          | -                            | -         | 1440     | -         | 2000     |
| <b>Підстанції</b>                |                              |           |          |           |          |
| Спорудження ПС 35 кВ 2×6,3 МВ·А  | 3040                         | 1         | 3040     | -         | -        |
| Розширення РП-10 кВ              | 32                           | -         | -        | 4         | 128      |
| Спорудження РП-10 кВ             | 32                           | -         | -        | 14        | 448      |
| <b>ВСЬОГО по ПС</b>              | -                            | -         | 3040     | -         | 576      |
| <b>ВСЬОГО</b>                    | -                            | -         | 4480     | -         | 2576     |

Таблиця 4.2 – Розрахунок щорічних витрат, тис. грн.

| Перелік поточних витрат  | Варіанти     |               |
|--|--------------|---------------|
|  | 1            | 2             |
| Щорічні витрати на технічне обслуговування і ремонт, в тому числі: |              |               |
| ПЛ – 35 кВ, 1,2% від К   | 17,3         | -             |
| КЛ 10 кВ, 2,3% від К   | -            | 46            |
| ПС 35 кВ, 2,4% від К   | 73           | -             |
| ПС 10 кВ, 4,3% від К   | -            | 24,8          |
| <b>Всього щорічні витрати на обслуговування, <math>V_0</math></b>  | <b>90,3</b>  | <b>70,8</b>   |
| Амортизація, в тому числі:   |              |               |
| ПЛ – 35 кВ, 2% від К   | 28,8         | -             |
| КЛ 10 кВ, 4% від К   | -            | 80            |
| ПС 35 кВ, 3,6% від К   | 109,4        | -             |
| ПС 10 кВ, 3,6% від К   | -            | 20,7          |
| <b>Всього щорічні витрати на амортизацію, <math>V_a</math></b>     | <b>138,2</b> | <b>100,7</b>  |
| Втрати максимальної потужності, кВт                                | 119          | 372           |
| Вартість втрат електроенергії, $V_{\Delta W}$                      | 336,2        | 1483,8        |
| <b>ВСЬОГО щорічні витрати (В)</b>                                  | <b>564,7</b> | <b>1655,3</b> |

Зведені річні витрати складають:

$$Z_1 = 0,1 \cdot K_1 + B_1 = 0,1 \cdot 4480 + 564,7 = 1012,7 \text{ тис. грн.};$$

$$Z_2 = 0,1 \cdot K_2 + B_2 = 0,1 \cdot 2576 + 1655,3 = 1912,9 \text{ тис. грн.}$$

В даному випадку вигідним є варіант 35 кВ. Термін окупності додаткових капіталовкладень складає:

$$T_{\text{ок}} = \frac{K_1 - K_2}{C_2 - C_1} = \frac{4480 - 2576}{1655,3 - 564,7} = 1,7 \text{ року.}$$

Отже, додаткові капітальні вкладення за першим варіантом окупляться за термін значно менший десяти років.

Під час техніко-економічного порівняння можна врахувати, що вартість електроенергії для споживачів першого класу напруги (35 кВ) значно менша від вартості електроенергії для споживачів другого класу напруги (10 кВ) і зниження плати за спожиту електроенергію протягом року складе

$P_2 - P_1 = (0,72 - 0,51) \cdot P_M \cdot T_M = 0,21 \cdot 5,12 \cdot 6640 = 7139,3 \text{ тис. грн.},$   
що зменшує термін окупності першого варіанта до декількох місяців.

**Приклад 4.2** Розглянути три варіанти зовнішнього електропостачання підприємства (Замовник).

**Варіант 1.** ЕПС Замовника приєднується двома кабельними лініями 35 кВ (довжиною 3,7 км) до обмоток 35 кВ трансформаторів діючої ПС 110/35/10 кВ. Для забезпечення приєднання КЛ 35 кВ на ПС необхідно змонтувати дві лінійні та одну секційну комірки РП 35 кВ за схемою «одна робоча секціонована вимикачем система шин». На території Замовника встановлюється КТП 35/0,4 кВ з двома трансформаторами номінальною потужністю 2500 кВ·А кожний.

Серед недоліків даного рішення можна відмітити неможливість приєднання до КТП 35/0,4 кВ потужних сторонніх субспоживачів. Як перевагу можна відмітити значно дешевше обслуговування ПС 35/0,4 кВ у порівнянні з ПС 110/10 кВ та відсутність необхідності у встановленні цехових ТП 10/0,4 кВ.

Реалізація схеми за варіантом 1 потребує орієнтовно таких капіталовкладень (табл. 4.3).

Таблиця 4.3 – Капіталовкладення за варіантом 1

| Елементи мережі            | Вартість, млн. грн. |
|----------------------------|---------------------|
| Спорудження РП 35 кВ на ПС | 4,5                 |
| Спорудження КЛ 35 кВ       | 5,0                 |
| Спорудження ТП 35 кВ       | 2,0                 |
| Разом                      | 11,5                |

**Варіант 2.** Другим варіантом є будівництво двотрансформаторної ПС на території Замовника та приєднання її двома кабельними лініями 110 кВ до існуючої ПЛ.

Варіант передбачає спорудження нової ПС 110/10 кВ з двома трансформаторами 6300 кВ·А, безпосередньо на території Замовника. Враховуючи існуючі вимоги електропередавальних організацій та норм проектування ПС 110/10 кВ повинна проектуватись як двотрансформаторна з елегазовими вимикачами на стороні ліній 110 кВ. Орієнтовні затрати на реалізацію даного варіанта наведені в табл. 4.4.

Таблиця 4.4 – Капіталовкладення за варіантом 2

| Елементи мережі                                  | Вартість, млн. грн. |
|--|---------------------|
| Спорудження ПС 110/6 кВ (2×6,3 МВА)              | 9,0                 |
| Спорудження двох КЛ 110 кВ від ПЛ до ПС 110/6 кВ | 7,0                 |
| Разом:   | 16,0                |

**Варіант 3.** Третім варіантом є будівництво нової двотрансформаторної підстанції 110/6 кВ на території молокозаводу з врахуванням пайової участі молокозаводу в обсязі 2 млн. грн.

Для забезпечення потужністю на новій ПС 110/6 кВ необхідно встановити два трансформатори потужністю 10 000 кВ·А кожний. Відкритий розподільний пристрій 110 кВ повинен бути виконаний за схемою 110-2 «два блоки – лінія-трансформатор». ПС 110/6 кВ приєднується до мережі 110 кВ відпайками від двокової ПЛ 110 кВ. За попередньою оцінкою заходи 110 кВ на ПС виконуються одним анкерним переходом з підвіскою двох кіл на спільній опорі.

ЗРП-6 кВ, яке знаходиться на території Замовника, може бути приєднане до нової ПС 110/6 кВ двома кабельними лініями 6 кВ. Орієнтовний переріз фази кабелю з ізоляцією із зшитого поліетилену та жилою з алюмінію повинен складати 500 мм<sup>2</sup>. ЗРП-6 кВ розширюється на дві коміртки.

Реалізація схеми за варіантом 3 потребує орієнтовно таких капіталовкладень (табл. 4.5).

Таблиця 4.5 – Капіталовкладення за варіантом 3

| Елементи мережі                                 | Вартість, млн. грн. |
|---|---------------------|
| Спорудження ПС 110/6 кВ (2×10МВА)               | 10,0                |
| Спорудження відпайки ПЛ 110 кВ                  | 0,5                 |
| Спорудження КЛ 6 кВ від ПС 110/6 кВ до ЗРП-6 кВ | 2,0                 |
| Спорудження двох нових комірок 6 кВ у ЗРП 6 кВ  | 0,5                 |
| Компенсація молокозавода                        | -2,0                |
| Разом:  | 11,0                |

Порівняльний аналіз розглянутих варіантів свідчить, що оптимальним варіантом є варіант будівництва двотрансформаторної ПС 110/6 кВ на території молокозаводу з встановленням на ній двох трансформаторів потужністю по 10 МВА та будівництвом двох КЛ 6 кВ до існуючого ЗРП 6 кВ Замовника. Даний варіант з врахуванням пайової участі молокозаводу в обсязі 2 млн. грн. має близькі вартісні характеристики з варіантом спорудження двох кабельних ліній 35 кВ.

**Приклад 4.3** Порівняти техніко-економічну ефективність спорудження однострансформаторної ГПП з трансформатором ТМН – 6300/35 кВ ( $\Delta P_{\text{ХХ}} = 8,0$  кВт;  $\Delta P_{\text{КЗ}} = 46,5$  кВт) і двотрансформаторної ГПП з трансформаторами ТМН – 4000/35 кВ ( $\Delta P_{\text{ХХ}} = 5,6$  кВт;  $\Delta P_{\text{КЗ}} = 33,5$  кВт). Оплата за електроенергію здійснюється за тарифом  $c_0 = 0,51$  грн. за кВт·год. Максимальне навантаження підприємства  $P_M = 5,12$  МВт,  $S_M = 5,26$  МВ·А,  $\tau = 5444$  год. Збитки від переривання електропостачання у разі застосування однострансформаторної підстанції складають 2682 тис. грн.

**Розв'язування.** Втрати електроенергії в трансформаторах складають:

– для одного трансформатора 6300 кВ·А:

$$\begin{aligned} \Delta W_{\text{а.1}} &= \Delta P_{\text{ХХ}} T_p + \Delta P_{\text{КЗ}} k_3^2 \tau = 8,0 \cdot 8760 + 46,5 \left( \frac{5,26}{6,3} \right)^2 5444 = \\ &= 70080 + 176466 = 246546 \text{ кВт} \cdot \text{год.}; \end{aligned}$$

– для двох трансформаторів 4000 кВ·А

$$\begin{aligned} \Delta W_{\text{а.ІІ}} &= 2 \left( \Delta P_{\text{ХХ}} T_p + \Delta P_{\text{КЗ}} k_3^2 \tau \right) = 2 \cdot \left( 5,6 \cdot 8760 + 33,5 \left( \frac{5,26}{2 \cdot 4,0} \right)^2 5444 \right) = \\ &= 98112 + 239822 = 337934 \text{ кВт} \cdot \text{год.} \end{aligned}$$

Вартість втрат потужності за варіантами відповідно становить

$$V_{\Delta W \text{І}} = 0,51 \cdot (0,75 \cdot 70080 + 176466) = 116803 \text{ грн.};$$

$$V_{\Delta W \text{ІІ}} = 0,51 \cdot (0,75 \cdot 98112 + 239822) = 159837 \text{ грн.}$$

Вартість спорудження однострансформаторної ГПП 6300 кВ·А складає ~ 1440 тис. грн., вартість спорудження двотрансформаторної ГПП  $2 \times 4000$  кВ·А ~ 2400 тис. грн. [3].

*Примітка.* Перехід від цін до 1990 року до цін в гривнях виконано з коефіцієнтом 8,0 [10].

Зведені річні витрати на спорудження однострансформаторної і двотрансформаторної підстанцій відповідно будуть

$$\begin{aligned} Z_{\text{І}} &= (E_{\text{н}} + E_{\text{а}} + E_{\text{о}}) K_{\text{І}} + c_0 \Delta W_{\text{аІ}} + Z_{\text{пер}} = (0,1 + 0,036 + 0,024) \cdot 1440 + 116,8 + 2682 = \\ &= 3026,6 \text{ тис. грн.}; \end{aligned}$$

$$Z_{II} = (E_H + E_a + E_o)K_{II} + c_0 \Delta W_{aII} = (0,1 + 0,036 + 0,024) \cdot 2400 + 159,8 = 543,8 \text{ тис. грн.}$$

Таким чином, другий варіант в даному випадку більш економічний основним чином за рахунок надійності електропостачання.

### 4.3 Визначення економічної густини струму та місць для розміщення понижувальних підстанцій

Сформулюємо задачу визначення економічної густини струму в ЛЕП мережі у вигляді задачі мінімізації зведених річних витрат

$$Z = E(a_0 + a_1 s)l + 3\rho I^2 \frac{l}{S} c_0 \tau \rightarrow \min ,$$

де  $E = (E_H + E_a + E_o)$  – сумарний коефіцієнт ефективності капітальних вкладень;  $a_0, a_1$  – коефіцієнти, що характеризують залежності вартості ліній від перерізу.

Знайшовши похідну зведених річних витрат за площею перерізу та прирівнявши її до нуля

$$\frac{\partial Z}{\partial s} = E a_1 l - 3\rho I^2 \frac{l}{s^2} c_0 \tau = 0 ,$$

отримаємо 
$$j_{ек}^2 = \frac{E a_1}{3\rho c_0 \tau} .$$

Збільшення вартості кабелів приводить до збільшення економічної густини струму, а збільшення часу максимальних втрат і ціни електроенергії, навпаки, до її зменшення.

В ПУЕ наведено значення економічної густини струму для різних типів кабельних та повітряних ЛЕП в залежності від часу використання максимального навантаження. Під час розрахунків було прийнято  $E=0,2$ .

Для вибору місця розміщення понижувальних підстанцій (наприклад, ГПП) традиційно знаходять центр електричних навантажень. Координати ЦЕН розраховують за формулами

$$x_0 = \frac{\sum_{k=1}^N P_{M.k} x_k}{\sum_{k=1}^N P_{M.k}} , \quad y_0 = \frac{\sum_{k=1}^N P_{M.k} y_k}{\sum_{k=1}^N P_{M.k}} ,$$

де  $P_{M.k}$  – максимальна активна потужність навантаження  $k$ -го об'єкта (цеху);  $x_k, y_k$  – координати геометричних центрів об'єктів на генплані підприємства;  $N$  – кількість об'єктів (цехів).

Для зменшення витрат понижувальні підстанції потрібно розміщувати в центрі мережі. Для визначення центра електричної мережі

сформулюємо цільові функції у вигляді мінімуму провідникового матеріалу і мінімуму втрат потужності

$$V = \sum V_k = \sum 3s_k l_k = \sum \frac{3I_k}{j_k} l_k = 3 \sum \frac{M_k}{j_k} \rightarrow \min;$$

$$\Delta P = 3 \sum I_k^2 R_k = 3\rho \sum I_k^2 \frac{l_k}{s_k} = 3\rho \sum I_k^2 \frac{l_k}{I_k / j_k} = 3\rho \sum I_k l_k j_k = 3\rho \sum j_k M_k \rightarrow \min.$$

Оскільки обидві функції пропорційні моменту навантаження, то центр електричної мережі знаходять з умови

$$M = \sum I_k l_k = \sum I_k (|x_k - x_e| + |y_k - y_e|) \rightarrow \min,$$

де  $x_e, y_e$  – координати центра електричної мережі.

Розкриємо знак абсолютної величини

$$M = \sum_m I_m (x_m - x_e) + \sum_n I_n (x_e - x_n) + \sum_p I_p (y_p - y_e) + \sum_r I_r (y_e - y_r),$$

де  $x_m, y_p$  – координати центрів об'єктів, що більші від  $x_e, y_e$ ;  $x_n, y_r$  – координати центрів об'єктів, що менші від  $x_e, y_e$ .

Знаходять частинні похідні та прирівнюють їх до нуля

$$\frac{\partial M}{\partial x_e} = -\sum_m I_m + \sum_n I_n = 0; \quad \frac{\partial M}{\partial y_e} = -\sum_p I_p + \sum_r I_r = 0.$$

Звідси випливає, що центр мережі визначають як медіану розподілення струмів або повних потужностей. Центр мережі можна інтерпретувати як точку, відносно якої зліва і справа, зверху і знизу повні потужності навантажень однакові.

### Контрольні запитання

1. Показники порівняльної ефективності ЕПС.
2. Як визначається термін окупності короткотермінових та довготермінових інвестицій?
3. Що таке капітальні вкладення в ЕПС та що входить до їх складу?
4. Як розраховують зведені витрати різних за надійністю варіантів?
5. Чому вартість втрат холостого ходу менша від вартості навантажувальних втрат?
6. Які чинники враховують під час техніко-економічного аналізу ефективності варіантів зовнішнього електропостачання?
7. Що таке економічна густина струму? Як вона визначається?
8. Центр навантажень і центр мережі. Як вони визначаються?

## 5 ВИБІР ТА РОЗМІЩЕННЯ ПІДСТАНЦІЙ

Міста, сільськогосподарські райони і підприємства великої та середньої потужностей живляться напругою 110 кВ. Для приймання та розподілення електроенергії споруджують підстанції напругою 110/10 кВ або 110/35/10 кВ. На промислових підприємствах такі підстанції називають головними понижувальними підстанціями. В сільській місцевості для розподілення електроенергії широко використовується напруга 35 кВ. Підстанції напругою 35/10 кВ більш компактні та дешеві. Міські райони, села і підприємства невеликої потужності живляться напругою 10 кВ. Для розподілення електроенергії споруджують розподільні пункти (РП) напругою 10 кВ, міські, сільські та цехові ТП 10/0,4 кВ.

На ГПП звичайно встановлюють два однакових трансформатори з оливним (масляним) охолодженням типу ТМН, ТДН тощо, які оснащені пристроєм регулюванням під навантаженням (РПН). Вибирають трансформатори такої потужності, щоб у разі виходу з ладу одного з них другий трансформатор забезпечив роботу основних споживачів на період відновлення пошкодженого. При цьому враховується перевантажувальна здатність трансформаторів.

На ТП переважно встановлюють оливні трансформатори. Застосування сухих трансформаторів, а також трансформаторів з негорючим рідким діелектриком (совтолом) є обмеженим.

Силові оливні трансформатори ТМ-25...2500 випускаються з номінальною напругою первинної обмотки (високої напруги) до 35 кВ включно і вторинної обмотки (низької напруги) – 0,4 кВ. Схема і група з'єднань – У/Ун-0; Д/Ун-11. Напруга регулюється без збудження. Для цього трансформатори оснащені високовольтними перемикачами, що приєднуються до обмотки високої напруги і дозволяють регулювати напругу ступенями при вимкненому від мережі трансформаторі з боку НН і ВН з діапазоном  $\pm 2 \times 2,5\%$ .

Для контролю рівня оливи на кришці бака встановлений поплавковий показчик. Показчик рівня оливи закріплений на торці оливорозширювача. Він має три контрольні мітки, що відповідають рівневі оливи в непрацюючому трансформаторі при різних температурах:  $-45^{\circ}\text{C}$ ,  $+15^{\circ}\text{C}$ ,  $+40^{\circ}\text{C}$  – виконання <У>;  $-60^{\circ}\text{C}$ ,  $+15^{\circ}\text{C}$ ,  $+40^{\circ}\text{C}$  – виконання <ХЛ>.

Для вимірювання температури верхніх шарів оливи в баці на кришці трансформатора встановлений термометр. Термометричні сигналізатори встановлюються на трансформаторах потужністю 1600, 2500 кВ·А.

У герметичних трансформаторах типу ТМГ олива не має контакту з повітрям і не окисляється. Вони не вимагають додаткових витрат при введенні в експлуатацію та не мають потреби в профілактичних ремонтах, ревізіях протягом всього терміну служби, а також відпадає необхідність в аналізі і регенерації оливи. Об'ємне розширення оливи, що залежить від



температури трансформатора, компенсується зміною тиску всередині бака за рахунок зміни конфігурації й площі гофрованих стінок.

У герметичних трансформаторах з захистом оливи типу ТМЗ створена азотна подушка, яка забезпечує захист оливи від окислення і компенсує температурні коливання об'єму оливи. Баки трансформаторів зварні, прямокутної форми. Для збільшення поверхні охолодження застосовуються радіатори. Для вимірювання температури верхніх шарів оливи в баці встановлюються термометричні сигналізатори. Для контролю внутрішнього тиску і сигналізації про гранично допустимі величини тиску встановлюються мановакуумметри. Для захисту встановлюється запобіжна діафрагма або реле тиску, що спрацьовують при досягненні в баці тиску 0,75 ат., і газу виходять назовні.

Трифазні сухі трансформатори потужністю 100–2500 кВ·А з ізоляцією „Nomex” типу ТС, ТСЗ та геафолієвою литою ізоляцією (для ізоляції обмоток використаний епоксидний компаунд з кварцевим наповнювачем (геафоль)) типу ТСГЛ, ТСЗГЛ, ТСЗГЛФ призначені для промислових приміщень і громадських будівель з підвищеними вимогами пожежобезпеки та екологічної чистоти.

### **5.1 Навантажувальна здатність трансформаторів**

Навантажувальна здатність трансформаторів з оливним охолодженням регламентується ГОСТ 14209–97, згідно з яким: трансформатори поділяють на трансформатори малої (розподільні трансформатори), середньої і великої потужності. До розподільних (РТ) відносять трансформатори напругою до 35 кВ потужністю 2500 кВ·А і менше без РПН. Трансформатори середньої потужності (ТСП) – до 100 МВА і великої потужності (ТВП) – більше 100 МВА.

Види систем охолодження оливних трансформаторів такі:

М (ONAN) – природна циркуляція оливи і повітря;

Д (ONAF) – природна циркуляція оливи і примусова циркуляція повітря;

МЦ (OFAN) – примусова циркуляція оливи з ненаправленим потоком і природна циркуляція повітря;

НМЦ (ODAN) – примусова циркуляція оливи з направленим потоком і природна циркуляція повітря;

ДЦ (OFAF) – примусова циркуляція оливи з ненаправленим потоком і примусова циркуляція повітря;

НДЦ (ODAF) – примусова циркуляція оливи з направленим потоком і примусова циркуляція повітря;

Ц (OFWF) – примусова циркуляція оливи з ненаправленим потоком і примусова циркуляція води;

НЦ (ODWF) – примусова циркуляція оливи з направленим потоком і примусова циркуляція повітря.

Згідно з ГОСТ 14209–97 для оливних трансформаторів допускаються такі систематичні навантаження, за яких значення струму не перевищує в 1,5 раза номінальне значення струму трансформатора (для РТ і ТСП) і в 1,3 раза (для ТВП), температура оливи не перевищує  $\Theta_{\text{м.мах}} = 105^\circ\text{C}$ , а температура найбільш нагрітої точки обмотки не перевищує  $\Theta_{\text{ннт.мах}} = 140^\circ\text{C}$  (для РТ і ТСП) і  $120^\circ\text{C}$  (для ТВП).

Допускаються такі тривалі аварійні перевантаження, за яких струмові навантаження для РТ не перевищують 1,8; 1,5 – для ТСП і 1,3 – для ТВП, температура оливи не перевищить  $\Theta_{\text{м.мах}} = 115^\circ\text{C}$ , а температура найбільш нагрітої точки обмотки не перевищує  $\Theta_{\text{ннт.мах}} = 150^\circ\text{C}$  (для РТ),  $140^\circ\text{C}$  (для ТСП) і  $130^\circ\text{C}$  (для ТВП).

Допускаються такі короточасні аварійні перевантаження, за яких струмові навантаження не перевищують 2,0 (для РТ); 1,8 (для ТСП) і 1,5 (для ТВП), температура оливи не перевищить  $\Theta_{\text{м.мах}} = 115^\circ\text{C}$  (для ТСП і ТВП), а температура найбільш нагрітої точки обмотки не перевищує  $\Theta_{\text{ннт.мах}} = 160^\circ\text{C}$  (для ТСП і ТВП); температура оливи і температура найбільш нагрітої точки для РТ не регламентується.

Температуру оливи в верхніх шарах, де вона найбільша, для усталеного навантаження можна розрахувати за формулою:

$$\Theta_{\text{м}} = \Theta_{\text{охл}} + \vartheta_{\text{м.ном}} \left( \frac{1 + dK^2}{1 + d} \right)^x,$$

де  $\Theta_{\text{охл}}$  – температура охолодження трансформатора;  $\vartheta_{\text{м.ном}}$  – номінальне перегрівання оливи ( $\vartheta_{\text{м.ном}} = 55^\circ\text{C}$ );  $K$  – коефіцієнт завантаження трансформатора;  $d, x$  – емпіричні коефіцієнти (табл. 5.1).

Максимальне значення температури оливи під час перевантаження трансформатора тривалістю  $h$

$$\Theta_{\text{м.}h} = \Theta_{\text{м.}K_1} e^{-\frac{h}{\tau}} + \Theta_{\text{м.}K_2} \left( 1 - e^{-\frac{h}{\tau}} \right),$$

де  $\tau$  – постійна часу нагрівання оливи (табл. 5.1).

Температура найбільш нагрітої точки обмотки для трансформаторів з системами охолодження ON (М та Д)

$$\Theta_{\text{ннт}} = \Theta_{\text{м}} + \vartheta_{\text{ннт.ном}} \cdot K^y,$$

де  $\vartheta_{\text{ННТ.НОМ}} = 26\text{ }^{\circ}\text{C}$  – номінальне перегрівання обмотки;  $y$  – емпіричний коефіцієнт (табл. 5.1). Для розподільних трансформаторів  $\vartheta_{\text{ННТ.НОМ}} = 23\text{ }^{\circ}\text{C}$ .

Температура найбільш нагрітої точки обмотки для трансформаторів з системами охолодження OF (ДЦ та Ц)

$$\Theta_{\text{ННТ}} = \Theta_{\text{М}} + \vartheta_{\text{ННТ.НОМ}} \cdot K^y + 2(\vartheta_{\text{М.С}} - \vartheta_{\text{М.Н}}) \cdot K^y,$$

де  $\vartheta_{\text{ННТ.НОМ}} = 22\text{ }^{\circ}\text{C}$  – номінальне перегрівання обмотки;  $\vartheta_{\text{М.С}} - \vartheta_{\text{М.Н}} = 46 - 36 = 10\text{ }^{\circ}\text{C}$  – різниця номінального перегрівання оливи в середній та нижній частинах обмотки.

Таблиця 5.1 – Значення емпіричних коефіцієнтів

| Тип трансформатора   | $d$ | $x$ | $\tau$ , год. | $y$ |
|--|-----|-----|---------------|-----|
| Розподільні трансформатори напругою до 35 кВ, потужністю 2500 кВ·А і менше | 5   | 0,8 | 3             | 1,6 |
| Трансформатори з системами охолодження М та Д                              | 6   | 0,9 | 2,5           | 1,6 |
| Трансформатори з системами охолодження ДЦ та Ц, а також МЦ та МВ           | 6   | 1   | 1,5           | 1,6 |

**Приклад 5.1** Для трансформатора ТМН – 6300/110 кВ розрахувати температуру оливи і найбільш нагрітої точки обмотки, якщо коефіцієнти попереднього навантаження  $K_1 = 0,8$ , перевантаження  $K_2 = 1,42$ , тривалість перевантаження  $h = 6$  год., температура навколишнього середовища  $\Theta_{\text{охл}} = 20\text{ }^{\circ}\text{C}$ .

**Розв’язування.** Температура оливи в усталених режимах навантаження:

$$\Theta_{\text{М.К}_1} = \Theta_{\text{охл}} + \vartheta_{\text{М.НОМ}} \left( \frac{1 + dK_1^2}{1 + d} \right)^x = 20 + 55 \left( \frac{1 + 6 \cdot 0,8^2}{1 + 6} \right)^{0,9} = 59,5\text{ }^{\circ}\text{C};$$

$$\Theta_{\text{М.К}_2} = \Theta_{\text{охл}} + \vartheta_{\text{М.НОМ}} \left( \frac{1 + dK_2^2}{1 + d} \right)^x = 20 + 55 \left( \frac{1 + 6 \cdot 1,42^2}{1 + 6} \right)^{0,9} = 116,7\text{ }^{\circ}\text{C}.$$

Максимальне значення температури оливи за тривалістю перевантаження  $h = 6$  год. становить:

$$\Theta_{\text{М.}h} = \Theta_{\text{М.К}_1} e^{-\frac{h}{\tau}} + \Theta_{\text{М.К}_2} \left( 1 - e^{-\frac{h}{\tau}} \right) = 59,5 e^{-\frac{6}{2,5}} + 116,7 \left( 1 - e^{-\frac{6}{2,5}} \right) = 111,5\text{ }^{\circ}\text{C}.$$

Температура найбільш нагрітої точки обмотки:

$$\Theta_{\text{ннт.}h} = \Theta_{\text{М.}h} + \vartheta_{\text{ннт.ном}} \cdot K_2^y = 111,5 + 26 \cdot 1,42^{1,6} = 157,0 \text{ } ^\circ\text{C}.$$

Для післяаварійних режимів такі температури не допустимі.

В ГОСТі 14209-97 наведені спрощені таблиці допустимих аварійних перевантажень, значення і тривалість яких залежать від температури повітря, системи охолодження трансформатора і його попереднього навантаження (табл. 5.2, табл. 5.3).

Нормальний знос виткової ізоляції відповідає базовим температурам  $\Theta_{\text{М.ном}} = 75 \text{ } ^\circ\text{C}$ ;  $\Theta_{\text{ннт.ном}} = 98 \text{ } ^\circ\text{C}$  (для виткової ізоляції класу А), при яких термін служби трансформатора становить 25 років.

Середні орієнтовні значення температури для різних міст наведені в ГОСТі 14209-97. Для Вінниці середня річна температура становить плюс  $10,7 \text{ } ^\circ\text{C}$ , зимова – мінус  $4,9 \text{ } ^\circ\text{C}$ , літня – плюс  $17,8 \text{ } ^\circ\text{C}$ .

Таблиця 5.2 – Допустимі аварійні перевантаження трансформаторів з системами охолодження ONAN, ON при  $K_1=0,8$

| $h$ ,<br>год. | Трансформатори типу ONAN, $^\circ\text{C}$ |     |     |     |     |     |     | Трансформатори типу ON, $^\circ\text{C}$ |     |     |     |     |     |     |
|---------------|--|-----|-----|-----|-----|-----|-----|--|-----|-----|-----|-----|-----|-----|
|               | -20  | -10 | 0   | 10  | 20  | 30  | 40  | -20                                      | -10 | 0   | 10  | 20  | 30  | 40  |
| 0,5           | 2,0  | 2,0 | 2,0 | 2,0 | 2,0 | 1,9 | 1,8 | 2,0                                      | 2,0 | 2,0 | 1,9 | 1,8 | 1,7 | 1,6 |
| 1,0           | 2,0  | 2,0 | 2,0 | 1,9 | 1,8 | 1,8 | 1,7 | 2,0                                      | 1,9 | 1,8 | 1,7 | 1,6 | 1,5 | 1,4 |
| 2,0           | 2,0  | 1,9 | 1,9 | 1,8 | 1,7 | 1,6 | 1,5 | 1,9                                      | 1,8 | 1,7 | 1,5 | 1,5 | 1,4 | 1,3 |
| 4,0           | 1,8  | 1,7 | 1,7 | 1,6 | 1,5 | 1,4 | 1,3 | 1,6                                      | 1,6 | 1,5 | 1,4 | 1,3 | 1,3 | 1,2 |
| 8,0           | 1,7  | 1,6 | 1,6 | 1,5 | 1,4 | 1,3 | 1,2 | 1,5                                      | 1,5 | 1,4 | 1,3 | 1,3 | 1,2 | 1,1 |
| 24,0          | 1,7  | 1,5 | 1,5 | 1,5 | 1,4 | 1,2 | 1,2 | 1,5                                      | 1,5 | 1,4 | 1,3 | 1,3 | 1,2 | 1,1 |

Таблиця 5.3 – Допустимі аварійні перевантаження трансформаторів з системами охолодження OF, OD при  $K_1=0,8$

| $h$ ,<br>год. | Трансформатори типу OF, $^\circ\text{C}$ |     |     |     |     |     |     | Трансформатори типу OD, $^\circ\text{C}$ |     |     |     |     |     |     |
|---------------|--|-----|-----|-----|-----|-----|-----|--|-----|-----|-----|-----|-----|-----|
|               | -20                                      | -10 | 0   | 10  | 20  | 30  | 40  | -20                                      | -10 | 0   | 10  | 20  | 30  | 40  |
| 0,5           | 1,8                                      | 1,7 | 1,7 | 1,6 | 1,5 | 1,4 | 1,3 | 1,6                                      | 1,6 | 1,5 | 1,5 | 1,4 | 1,3 | 1,3 |
| 1,0           | 1,7                                      | 1,6 | 1,6 | 1,5 | 1,4 | 1,3 | 1,3 | 1,5                                      | 1,5 | 1,4 | 1,4 | 1,3 | 1,3 | 1,2 |
| 2,0           | 1,6                                      | 1,5 | 1,5 | 1,4 | 1,3 | 1,2 | 1,2 | 1,4                                      | 1,4 | 1,3 | 1,3 | 1,2 | 1,2 | 1,1 |
| 4,0           | 1,5                                      | 1,5 | 1,4 | 1,3 | 1,3 | 1,2 | 1,1 | 1,4                                      | 1,3 | 1,3 | 1,2 | 1,2 | 1,1 | 1,1 |
| 8,0           | 1,5                                      | 1,4 | 1,4 | 1,3 | 1,3 | 1,2 | 1,1 | 1,4                                      | 1,3 | 1,3 | 1,2 | 1,2 | 1,1 | 1,1 |
| 24,0          | 1,5                                      | 1,4 | 1,4 | 1,3 | 1,3 | 1,2 | 1,1 | 1,4                                      | 1,3 | 1,3 | 1,2 | 1,2 | 1,1 | 1,1 |

Згідно з ПТЕ для оливних і сухих трансформаторів допускаються короточасні перевантаження незалежно від тривалості та значення попереднього навантаження і температури охолоджувального середовища (табл. 5.4).

Таблиця 5.4 – Максимально допустимі значення і тривалості аварійних перевантажень згідно з ПТЕ

|                        |     |    |    |    |     |
|------------------------|-----|----|----|----|-----|
| Трансформатори оливні: |     |    |    |    |     |
| перевантаження, %      | 30  | 45 | 60 | 75 | 140 |
| тривалість, хв.        | 120 | 80 | 45 | 20 | 10  |
| Трансформатори сухі:   |     |    |    |    |     |
| перевантаження, %      | 20  | 30 | 40 | 50 | 60  |
| тривалість, хв.        | 60  | 45 | 32 | 18 | 5   |

Сухі трансформатори мають значно меншу перевантажувальну здатність. В табл. 5.5 наведені максимально допустимі тривалості систематичного перевантаження сухих трансформаторів з ізоляцією типу „Geafol” при температурі повітря плюс 10 °С за даними заводу-виробника.

Таблиця 5.5 – Максимально допустимі тривалості систематичного перевантаження сухих трансформаторів з ізоляцією типу „Geafol” при температурі повітря плюс 10 °С, хв.

| $K_1$ | $K_2$ |     |     |     |     |     |     |     |     |     |     |     |
|-------|-------|-----|-----|-----|-----|-----|-----|-----|-----|-----|-----|-----|
|       | 1,15  | 1,2 | 1,3 | 1,4 | 1,5 | 1,6 | 1,8 | 2,0 | 2,5 | 3,0 | 4,0 | 5,0 |
| 0     | 240   | 160 | 80  | 56  | 44  | 35  | 25  | 18  | 10  | 7   | 3,9 | 2,7 |
| 0,4   | 230   | 150 | 74  | 53  | 40  | 33  | 23  | 17  | 9,5 | 6,2 | 3,6 | 2,4 |
| 0,5   | 220   | 125 | 68  | 50  | 37  | 30  | 21  | 16  | 9   | 5,6 | 3,2 | 2,2 |
| 0,6   | 210   | 120 | 62  | 46  | 34  | 28  | 19  | 15  | 8   | 5,1 | 2,9 | 2   |
| 0,7   | 200   | 100 | 59  | 43  | 31  | 26  | 18  | 14  | 7   | 4,8 | 2,6 | 1,9 |
| 0,8   | 190   | 95  | 54  | 37  | 28  | 23  | 15  | 12  | 6   | 4,2 | 2,3 | 1,6 |
| 0,9   | 185   | 85  | 45  | 31  | 24  | 18  | 13  | 9   | 5   | 3,3 | 1,8 | 1,3 |
| 1,0   | 180   | 65  | 32  | 22  | 15  | 12  | 8   | 5,5 | 3   | 2   | 1,1 | 0,5 |

## 5.2 Вибір трансформаторів ГПП

Під час проектування ЕПС потужність трансформаторів ГПП визначається на основі очікуваного навантаження на розрахунковий період тривалістю 5 років. Вибір трансформаторів виконується з урахуванням допустимого навантаження в нормальному режимі та при аварійних перевантаженнях.

Потужність трансформаторів двотрансформаторних підстанцій вибирають таким чином, щоб у разі виходу з ладу одного з них, другий трансформатор забезпечив роботу основних споживачів на період відновлення пошкодженого. При цьому враховується як перевантажувальна здатність трансформаторів, так і можливість

обмеження споживачів без збитків для основної діяльності підприємства. Номінальну потужність трансформаторів двотрансформаторних підстанцій вибирають з умови

$$S_{\text{НОМ.Т}} \geq (0,5 \dots 0,7) S_p.$$

Вибрані трансформатори перевіряють на можливість роботи в умовах аварійних перевантажень при вимкненні одного з них.

Необхідну номінальну потужність трансформаторів однострансформаторних підстанцій визначають за формулою:

$$S_{\text{НОМ.Т}} \geq (0,75 \dots 0,8) S_p,$$

де  $0,75 \dots 0,8$  – значення коефіцієнта заповнення графіка навантаження найбільш завантаженої зміни підприємств, що отримані на основі статистичного обстеження підстанцій різних підприємств. Вибраний трансформатор перевіряється на допустимість систематичних перевантажень в години максимальних навантажень.

За наявності графіка навантаження, його перетворення в еквівалентний двоступінчастий графік та визначення коефіцієнтів попереднього навантаження  $K_1$  і перевантаження  $K_2$  виконується в такій послідовності:

а) на графіку очікуваного навантаження проводять лінію номінальної потужності трансформатора  $S_{\text{НОМ.Т}}$ ;

б) за перетином лінії номінальної потужності з графіком навантаження виділяють інтервал часу перевантаження тривалістю  $h$ ;

в) розраховують коефіцієнти початкового навантаження і перевантаження за формулами

$$K_1 = \frac{1}{S_{\text{НОМ.Т}}} \sqrt{\frac{\sum S_i^2 \cdot \Delta t_i}{\sum \Delta t_i}}, \quad K'_2 = \frac{1}{S_{\text{НОМ.Т}}} \sqrt{\frac{\sum S_j^2 \cdot \Delta h_j}{\sum \Delta h_j}},$$

де  $S_i$  – потужність навантаження на  $i$ -й сходинці графіка ( $S_i \leq S_{\text{НОМ.Т}}$ );

$S_j$  – потужність навантаження на  $j$ -й сходинці графіка ( $S_j > S_{\text{НОМ.Т}}$ );

$\sum \Delta h_j = h'$  – тривалість перевантаження;

г) отримане значення  $K'_2$  порівнюють з  $K_{\text{max}}$  графіка навантаження  $K_{\text{max}} = S_M(S_{\text{НОМ.Т}})$ ; якщо  $K'_2 \geq 0,9K_{\text{max}}$ , то приймають  $K_2 = K'_2$  і  $h = h'$ ; якщо  $K'_2 < 0,9K_{\text{max}}$ , то приймають  $K_2 = 0,9K_{\text{max}}$ , а тривалість перевантаження в цьому випадку корегують за формулою:

$$h = \frac{(K'_2)^2 h'}{(0,9 K_{\text{max}})^2}.$$

Якщо відсутній графік навантаження трансформатора, то час його аварійного перевантаження, незалежно від температури охолоджувального середовища, визначається за двоступеневим графіком з коефіцієнтом попереднього навантаження не вищим, ніж 0,95 і коефіцієнтом перевантаження 1,4. В такому режимі трансформатор може працювати не більше п'яти діб з тривалістю перевантаження, що не перевищує 6 годин.

**Приклад 5.2** Вибрати трансформатори ГПП 35/6 кВ підприємства. Розрахункове максимальне навантаження  $S_M = 5,26$  МВ·А.

**Розв'язування.** Номінальна потужність трансформаторів двотрансформаторної ГПП:

$$S_{\text{НОМ.Т}} \geq (0,5 \div 0,7)S_p = (0,5 \div 0,7)5,26 = 2,63 \div 3,68 \text{ МВ·А.}$$

Вибираємо трансформатори ТМН-4000/35 - 2 шт [1].

Перевіримо допустимість аварійного перевантаження під час виходу з ладу одного трансформатора. Для цього використаємо типовий графік навантаження, який зображено на рис. 5.1.

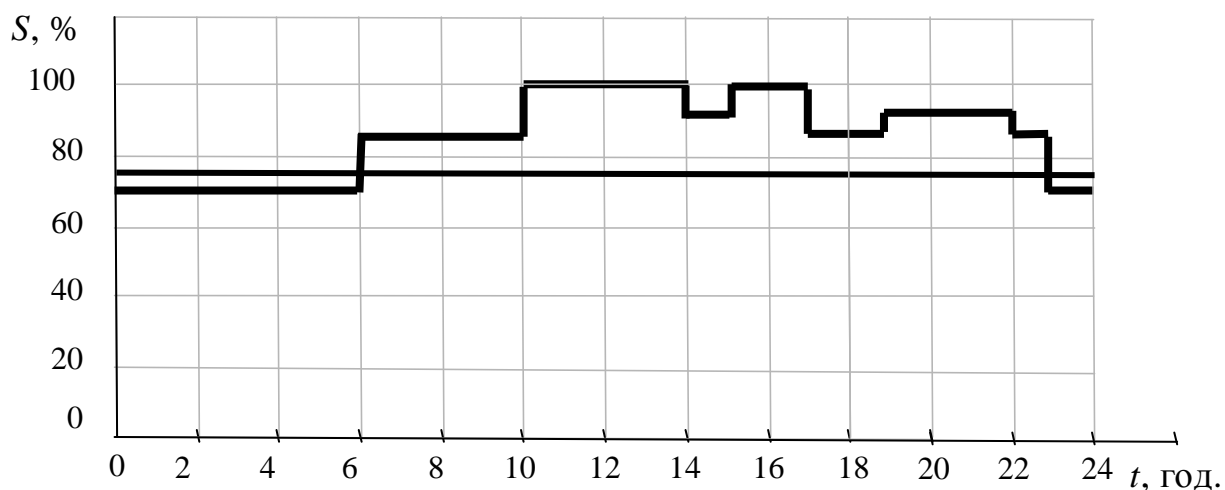


Рисунок 5.1 – Добовий графік навантаження для робочого дня

Проведемо лінію номінального навантаження

$$S_{\text{НОМ.Т}} \% = \frac{S_{\text{НОМ.Т}}}{S_p} \cdot 100 = \frac{4}{5,26} \cdot 100 = 76\% .$$

З графіка випливає, що тривалість перевантаження  $h' = 17$  год.

Визначимо коефіцієнт початкового навантаження

$$K_1 = \frac{1}{S_{\text{НОМ.Т}}} \sqrt{\frac{\sum S_i^2 \cdot \Delta t_i}{\sum \Delta t_i}} = \frac{1}{76} \sqrt{\frac{70^2 \cdot 7}{7}} = 0,92.$$

Коефіцієнт перевантаження (середньоквадратичне значення)

$$K'_2 = \frac{1}{S_{\text{НОМ.Т}}} \sqrt{\frac{\sum S_j^2 \cdot \Delta h_j}{\sum \Delta h_j}} = \frac{1}{76} \sqrt{\frac{100^2 \cdot 6 + 90^2 \cdot 8 + 85^2 \cdot 2 + 80^2 \cdot 1}{17}} = 1,22.$$

Максимальне навантаження

$$K_{\text{max}} = \frac{S_p}{S_{\text{НОМ.Т}}} = \frac{5,26}{4,0} = 1,315.$$

Оскільки  $K'_2 > 0,9 K_{\text{max}} = 0,9 \cdot 1,315 = 1,18$ , то приймаємо  $K_2 = K'_2 = 1,22$  і  $h = h' = 17$  год.

Порівнюючи значення  $K_2$  з допустимими перевантаженнями, наведеними в табл. 5.2, можна зробити висновок про допустимість аварійних перевантажень вибраних трансформаторів.

Номінальна потужність трансформатора однострансформаторної ГПП вибирається з умови

$$S_{\text{НОМ.Т}} \geq (0,75 \div 0,8) S_M = (0,75 \div 0,88) 5,26 = 3,95 \div 4,2 \text{ МВ} \cdot \text{А}.$$

Перевіримо можливість застосування одного трансформатора ТМН-4000/35. Максимальний коефіцієнт навантаження  $K_{\text{max}} = 1,315$  менший, ніж  $K_{2,\text{доп}} = 1,5$ . Коефіцієнти  $K'_2$  і  $K_1$  розраховуються так само, як і у випадку двох трансформаторів. Тому  $K_2 = 1,22$  і  $h = 17$  год. Такі систематичні навантаження для  $\Theta_{\text{охл}} = 10^\circ\text{C}$  недопустимі  $K_{2,\text{доп}} = 1,08$  для  $h = 24$  год. (див. табл. І.13 ГОСТ 13109-97). Тому в цьому випадку необхідно вибрати трансформатор ТМН-6300/35.

### 5.3 Вибір трансформаторів цехових ТП

Регламентований ГОСТ 14209-97 метод вибору потужності трансформаторів оснований на аналізі графіків навантажень, однак на стадії проектування графіки ЕН окремих об'єктів (цехів) відсутні. Водночас, під час вибору трансформаторів цехових ТП можна виходити з того, що навантаження максимально завантажених змін має стаціонарний характер, а закон його розподілу близький до нормального. Ймовірність того, що навантаження менше від номінального, можна визначити за формулою

$$\Phi(S \leq S_{\text{НОМ.Т}}) = \int_0^{S_{\text{НОМ.Т}}} f(S) dS,$$

де  $f(S)$  – густина розподілу випадкової величини навантаження.

Коефіцієнт початкового навантаження і перевантаження [11]



$$K_1 = \frac{1}{S_{\text{НОМ.Т}}} \sqrt{\frac{\sum S_i^2 \cdot \Delta t_i}{\sum \Delta t_i}} = \frac{1}{S_{\text{НОМ.Т}}} \sqrt{\frac{\int_0^{S_{\text{НОМ.Т}}} S^2 f(S) dS}{\Phi(S \leq S_{\text{НОМ.Т}})}};$$

$$K_2' = \frac{1}{S_{\text{НОМ.Т}}} \sqrt{\frac{\sum S_j^2 \cdot \Delta h_j}{\sum \Delta h_j}} = \frac{1}{S_{\text{НОМ.Т}}} \sqrt{\frac{\int_{S_{\text{НОМ.Т}}}^{S_M} S^2 f(S) dS}{1 - \Phi(S \leq S_{\text{НОМ.Т}})}}.$$

Формули для визначення коефіцієнтів навантаження та перевантаження трансформатора

$$K_1 = \frac{S_c}{S_{\text{НОМ.Т}}} \sqrt{1 - \frac{2vf(x)}{\Phi(x)} + v^2 \left( \frac{xf(x)}{\Phi(x)} + 1 \right)};$$

$$K_2' = \frac{S_c}{S_{\text{НОМ.Т}}} \sqrt{1 + \frac{2vf(x)}{1 - \Phi(x)} + v^2 \left( \frac{xf(x)}{1 - \Phi(x)} + 1 \right)},$$

де  $x = \frac{S - S_c}{\sigma}$ ,  $v = \frac{\sigma}{S_c}$  – відношення значення випадкової величини і коефіцієнт її варіації.

Перевірка допустимості аварійних і систематичних перевантажень оливних трансформаторів ТП здійснюється за температурами оливи і найбільш нагрітої точки обмотки та зношенням ізоляції. Як було вказано вище, згідно з ГОСТ 14209-97 для трансформаторів ТП:  $d = 5$ ;  $x = 0,8$ ;  $\tau = 3$  год.;  $\vartheta_{\text{ННТ.НОМ}} = 23^\circ\text{C}$ . Максимальна температура верхніх шарів оливи ( $+95^\circ\text{C}$ ) досягається, якщо навколишня температура складає  $+40^\circ\text{C}$  і трансформатор працює тривалий час при номінальному навантаженні. Якщо навколишня температура нижча від  $+40^\circ\text{C}$  або попереднє навантаження менше від номінального, температури ННТ обмоток будуть нижчі від допустимого максимуму. Ця температурна різниця може бути використана для короткочасного перевантаження.

Розрахунки показали, що коефіцієнт завантаження трансформаторів однострансформаторних ТП не повинен перевищувати  $0,9 \div 0,95$  [11].

**Приклад 5.3** За параметрів  $S_c = 900$  кВт,  $\sigma = 180$  кВт цехового навантаження і неперервної роботи цеху визначити допустимість перевантаження оливного трансформатора  $S_{\text{НОМ.Т}} = 1000$  кВ·А однострансформаторної ТП [11].

**Розв'язування.** Знаходимо значення  $x = \frac{1000 - 900}{180} = 0,56$ ;

$v = \frac{180}{900} = 0,2$ . З довідкових таблиць для функції Лапласа знаходимо

$f(x) = 0,341$ ,  $\Phi(x) = 0,712$ . За цими значеннями розраховуємо коефіцієнти навантаження і перевантаження  $K_1 = 0,83$ ,  $K_2' = 1,12$ . Тривалість перевантаження становить  $h = T(1 - \Phi(x)) = 24(1 - 0,712) = 6,9$  год. Такі систематичні навантаження для  $\Theta_{\text{охл}} = 20^\circ\text{C}$  допустимі  $K_{2.\text{доп}} = 1,13$  для  $h = 8$  год. (див. табл. І.6 ГОСТ 13109-97).

При визначенні числа і потужності трансформаторів цехових ТП крім навантажувальної здатності трансформаторів враховують:

- а) надійність електропостачання, зокрема для споживачів І категорії доцільно використовувати двотрансформаторні ТП;
- б) економічність цехових і заводської мереж;
- в) доцільність уніфікації підстанцій (однотипність підстанцій забезпечує можливість використання меншого числа резервних трансформаторів).

Потужність трансформаторів однострансформаторних ТП визначають з умов допустимості систематичних перевантажень

$$S_{\text{ном.т}} \geq \frac{S_{\text{м}}}{N \cdot k_3},$$

де  $S_{\text{м}}$  – розрахункова потужність на шинах 0,4 кВ ТП (рівень III);  $N$  – кількість підстанцій;  $k_3$  – коефіцієнт завантаження трансформаторів, який приймають рівним 0,9...0,95.

Потужність трансформаторів двотрансформаторних ТП вибирають з умови допустимості післяаварійних перевантажень

$$S_{\text{ном.т}} \geq \frac{S_{\text{м}}}{N \cdot 2 \cdot k_3}.$$

Коефіцієнт завантаження трансформаторів  $k_3$  приймають рівним 0,7...0,75, якщо переважають споживачі І категорії і 0,8 ÷ 0,85, якщо переважають споживачі II та III категорій.

Потужність і кількість цехових ТП істотно впливають на техніко-економічні показники як заводської, так і цехових мереж. Встановлено, що під час вибору вирішальним є вплив цехових мереж.

З економічної точки зору номінальну потужність трансформаторів цехових ТП доцільно вибирати за питомою густиною навантаження на 1 м<sup>2</sup> площі цеху ( $S_{\text{пит}}$ ). При  $S_{\text{пит}} < 0,4$  кВ·А/м<sup>2</sup> більш раціональним є використання однострансформаторних ТП. Згідно зі СН 357-77 інтервали економічних потужностей трансформаторів такі:

$$S_{\text{ном.т}} = \begin{cases} 400, 630 \text{ або } 1000 & \text{кВ}\cdot\text{А, якщо } S_{\text{пит}} < 0,2 & \text{кВ}\cdot\text{А}/\text{м}^2; \\ 1600 & \text{кВ}\cdot\text{А, якщо } S_{\text{пит}} = 0,2 \div 0,3 & \text{кВ}\cdot\text{А}/\text{м}^2; \\ 1600 \text{ або } 2500 & \text{кВ}\cdot\text{А, якщо } S_{\text{пит}} > 0,3 & \text{кВ}\cdot\text{А}/\text{м}^2. \end{cases}$$

Якщо  $S_{\text{пит}} > 0,4 \text{ кВ}\cdot\text{А}/\text{м}^2$ , то доцільно застосовувати двотрансформаторні ТП незалежно від категорії надійності споживачів.

Виходячи з цього, рекомендується така послідовність знаходження кількості та потужності ТП:

а) визначають економічний ступінь потужності трансформаторів  $S_{\text{ном.т}}$  в залежності від густини навантаження ( $S_{\text{пит}} = S_{\Sigma}/F_{\Sigma}$ , де  $S_{\Sigma}$  – сумарне навантаження цехів на напрузі 0,38 кВ ( $S_{\Sigma} = \sum S_{p,k}$ );  $F_{\Sigma}$  – сумарна площа цехів);

б) визначають економічну кількість одно- або двотрансформаторних підстанцій за формулами

$$N_{\text{ек}} \geq \frac{S_{\Sigma}}{S_{\text{ном.т}} \cdot k_3} \text{ або } N_{\text{ек}} \geq \frac{S_{\Sigma}}{2 \cdot S_{\text{ном.т}} \cdot k_3};$$

в) розподіляють ТП між цехами і визначають фактичні коефіцієнти завантаження трансформаторів.

**Приклад 5.4** На підприємстві передбачається спорудження ГПП і цехових ТП. Вихідні дані наведено в табл. 5.6.

Таблиця 5.6 – Вибір цехових ТП

| Цех     | $S_p, \text{кВ}\cdot\text{А}$ | $F, \text{м}^2$ | $S_{\text{ном.т}} = 630 \text{кВ}\cdot\text{А}$ |       | $S_{\text{ном.т}} = 1000 \text{кВ}\cdot\text{А}$ |       |
|---------|-------------------------------|-----------------|---|-------|--|-------|
|         |                               |                 | $N, \text{шт}$                                  | $k_3$ | $N, \text{шт}$                                   | $k_3$ |
| Цех № 1 | 557                           | 3780            | 1   | 0,88  | 1  | 0,56  |
| Цех № 2 | 1708                          | 15120           | 3   | 0,90  | 2  | 0,85  |
| Цех № 3 | 1745                          | 15120           | 3   | 0,92  | 2  | 0,87  |
| Всього  | 4010                          | 34020           | 7   |       | 5  |       |

**Розв’язування.** Визначимо загальне значення максимальної потужності цехів і їх загальну площу

$$S_{\Sigma} = \sum_{i=1}^3 S_{pi} = 557 + 1708 + 1745 = 4010 \text{ кВ}\cdot\text{А};$$

$$F_{\Sigma} = \sum_{i=1}^3 F_i = 3780 + 15120 + 15120 = 34020 \text{ м}^2.$$

Середнє питоме навантаження на  $1 \text{ м}^2$  площі

$$S_{\text{пит}} = \frac{S_{\Sigma}}{F_{\Sigma}} = \frac{4010}{34020} \approx 0,12 \text{ кВ}\cdot\text{А}/\text{м}^2.$$

Розглянемо два варіанти спорудження однострансформаторних підстанцій з  $S_{\text{ном.т}} = 630 \text{кВ}\cdot\text{А}$  та  $S_{\text{ном.т}} = 1000 \text{кВ}\cdot\text{А}$ .

1. Якщо  $S_{\text{ек}} = S_{\text{ном.т}} = 630 \text{кВ}\cdot\text{А}$ , економічна кількість ТП

$$N_{\text{ек}} = \frac{S_{\Sigma}}{S_{\text{ек}} k_3} = \frac{4010}{630(0,9 \dots 0,95)} = 6,7 \div 7,1 \text{ шт.}$$

Отже, необхідно встановити сім ТП-630 кВ·А.

2. Якщо  $S_{\text{ек}} = S_{\text{ном.т}} = 1000 \text{ кВ} \cdot \text{А}$ ,  $N_{\text{ек}}$  буде дорівнювати

$$N_{\text{ек}} = \frac{S_{\Sigma}}{S_{\text{ек}} k_3} = \frac{4010}{1000(0,9 \dots 0,95)} = 4,2 \div 4,5 \text{ шт.}$$

У цьому випадку треба встановити п'ять ТП.

Коефіцієнти завантаження трансформаторів наведено в табл. 5.6.

Для остаточного вибору потрібно провести техніко-економічні розрахунки як цехових мереж, так і заводської.

#### 5.4 Вибір місць для розміщення підстанцій

Для вибору місць розташування підстанцій будується картограма ЕН і визначається ЦЕН підприємства. Картограму навантажень будують на кресленні генерального плану підприємства. Навантаження кожного з цехів зображається кругом, площа якого пропорціональна розрахунковій активності потужності згідно з виразом

$$P_{mk} = m_p \pi r_k^2,$$

де  $r_k$  – радіус кола;

$m_p$  – масштаб побудови.

Під час графічної побудови центр кола суміщують з геометричним центром зображеного на генплані контуру цеха. Масштаб вибирають таким, щоб побудована картограма ЕН наочно відображала співвідношення потужностей цехів. Круг навантаження кожного цеху ділять на сектори, які характеризують співвідношення силового та освітлювального навантажень.

Визначають координати ЦЕН або центра електричної мережі (див. підр. 4.3).

Вирішення питання про розміщення ГПП в ЦЕН повинно бути погоджено з технологами і будівельниками. У випадку, якщо питання про розміщення ГПП в ЦЕН не вдається погодити, можливі компромісні рішення щодо зміщення ГПП відносно ЦЕН. Місце розміщення ГПП можна уточнити шляхом виконання техніко-економічних розрахунків для обґрунтування найбільш економічно доцільного варіанта. Часто економічно вигідно зміщувати ГПП в напрямку джерела живлення.

При розміщенні ГПП необхідно мати на увазі, що для повітряної лінії 110 кВ потрібний коридор шириною 30 м, а також вільна площа для спорудження самої підстанції. Ширина коридору може бути зменшена, якщо для передавання електроенергії по території підприємства застосовувати кабельні лінії високої напруги із зшитого поліетилену,

наприклад, для прокладання кабельних ліній 110 кВ потрібен коридор шириною 5 м.

ЦРП розміщують таким чином, щоб не було зворотних перетоків енергії.

**Приклад 5.5** Побудувати картограму ЕН друкарської фабрики. Вибрати місця для розміщення підстанцій. Генеральний план підприємства зображено на рис. 5.2 (масштаб 1:1000). Вихідні дані наведено в табл. 5.7.

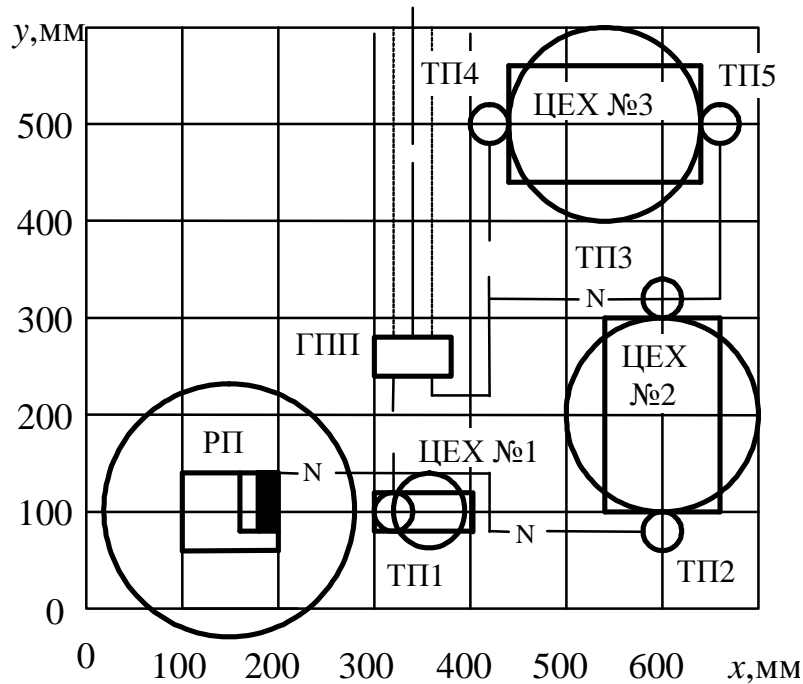


Рисунок 5.2 – Генеральний план підприємства

Таблиця 5.7 – Розрахунок картограми навантажень

| Цех                       | Координати цехів |            | $P_{p,k}$ , кВт | $P_{p.o,k}$ , кВт | $r_k$ , мм |
|---------------------------|------------------|------------|-----------------|-------------------|------------|
|                           | $x_k$ , мм       | $y_k$ , мм |                 |                   |            |
| Цех № 1                   | 350              | 100        | 453             | 45                | 54         |
| Цех № 2                   | 600              | 200        | 1156            | 180               | 86         |
| Цех № 3                   | 550              | 500        | 1452            | 180               | 96         |
| Компресорна станція (№ 4) | 150              | 100        | 2960            | -                 | 137        |
| Всього                    |                  |            | 6021            |                   |            |

**Розв’язування.** Вибираємо масштаб побудови картограми навантажень. Прийнемо радіус круга навантажень цеху № 2  $r_2 = 100$  мм. Тоді

$$m_P = \frac{P_{p2}}{\pi r_2^2} = \frac{1156}{3,14 \cdot 100^2} = 0,037 \text{ кВт/мм}^2.$$

Вибираємо  $m_P = 0,05 \text{ кВт/мм}^2$  ( $m_P$  звичайно вибирають кратним 1, 2, 5).

Розраховуємо радіуси кіл за даного масштабу

$$r_1 = \sqrt{\frac{P_{p1}}{\pi m_P}} = \sqrt{\frac{453}{3,14 \cdot 0,05}} = 54 \text{ мм.}$$

Аналогічно розраховані радіуси для інших об'єктів.

Будуємо картограму навантажень.

Координати центра електричних навантажень

$$x_0 = \frac{\sum_{k=1}^N P_{pk} x_k}{\sum_{k=1}^N P_{pk}} = \frac{453 \cdot 350 + 1156 \cdot 600 + 1452 \cdot 550 + 2960 \cdot 150}{453 + 1156 + 1452 + 2960} = 348 \text{ мм,}$$
$$y_0 = \frac{\sum_{k=1}^N P_{pk} y_k}{\sum_{k=1}^N P_{pk}} = \frac{453 \cdot 100 + 1156 \cdot 200 + 1452 \cdot 500 + 2960 \cdot 100}{453 + 1156 + 1452 + 2960} = 216 \text{ мм.}$$

Для ТП1 передбачаємо відкриту установку. Цехові ТП2...ТП5 виконуємо прибудованими, оскільки приміщення технологічних цехів друкарських фабрик відносять до категорії В за пожежною безпекою. Місця для розміщення ТП вибираємо таким чином, щоб вони з корпусами цехів утворювали єдиний архітектурний ансамбль.

На рис. 5.2 показані місце для розміщення ГПП і необхідний коридор для повітряної лінії, а також траси кабельних ліній від ГПП до ТП і РП, прокладання яких передбачається в траншеях.

### Контрольні запитання

1. Які температури є допустимими для оливних трансформаторів?
2. Які перевантаження допускаються в післяаварійному режимі?
3. Запишіть технічні умови, за якими визначають необхідну номінальну потужність трансформаторів для однострансформаторних та двотрансформаторних цехових підстанцій.
4. Запишіть економічні умови, за якими визначають необхідну номінальну потужність трансформаторів для однострансформаторних та двотрансформаторних цехових підстанцій.
5. Як побудувати картограму навантажень?
6. Як здійснюється вибір місць для розміщення підстанцій?

## 6 ЗОВНІШНЄ ЕЛЕКТРОПОСТАЧАННЯ

### 6.1 Схеми зовнішнього електропостачання підприємств

За тривалий час експлуатації ЕПС сформульовано чотири принципи побудови схем електропостачання [12].

1. Принцип глибоких введень. Полягає в максимальному наближенні джерел високої напруги до електроустановок споживачів. При цьому мінімізується кількість електричних апаратів, об'єм провідникових матеріалів, кількість ступенів проміжних трансформацій напруги.

2. Принцип відмови від «холодного резерву». Спеціальні резервні, такі, що не працюють в нормальному режимі, ЛЕП і трансформатори не повинні передбачатися. Всі елементи мережі повинні нести навантаження в нормальному режимі, а в післяаварійному режимі, після виходу з ладу одного із елементів, інші повинні витримувати навантаження споживачів I та II категорій надійності. При цьому підвищується надійність електропостачання внаслідок самоконтролю справності ЛЕП і трансформаторів.

3. Принцип глибокого секціонування ЕПС. Секціонування повинно починатись від шин електростанцій і закінчуватися збірними шинами ТП. В місцях секціонування доцільним є встановлення пристроїв АВР, що істотно підвищує надійність електропостачання.

4. Принцип роздільної або паралельної роботи ЕПС. У разі роздільної роботи зменшуються струми КЗ, полегшується комутація і спрощується релейний захист. У разі паралельної роботи зменшуються втрати електроенергії, підвищується надійність електропостачання.

Для прийому та розподілення електроенергії на потужних підприємствах споруджують ГПП 110/10 кВ. В деяких випадках економічно доцільним є використання принципу розбиття (подрібнення), згідно з яким споруджується не одна а дві ГПП, або використовують підстанції глибоких введень ПГВ, які розміщують поблизу окремих потужних виробництв підприємства.

За способом приєднання до мережі живлення понижувальні підстанції (ГПП, ПГВ) поділяють на: а) тупикові; б) відгалужувальні (проміжні); в) прохідні (транзитні). На тупикових підстанціях використовуються схеми «два блоки – лінія-трансформатор» (рис. 6.1).

Схему «два блоки – лінія-трансформатор» з роз'єднувачем (рис. 6.1, а) застосовують у разі живлення від тупикових, переважно коротких (до 3 км) повітряних ліній напругою 35...220 кВ при потужності трансформаторів  $S_{\text{НОМ.Т}} < 6,3$  МВА. В цій схемі встановлюють тільки роз'єднувач на вводі, який в деяких випадках взагалі може бути відсутній.

Відсутність комутувальної апаратури на високій стороні є особливо бажаною у разі розміщення підстанцій на території із забрудненим навколишнім середовищем. Захист та вимкнення трансформаторів в даній

схемі забезпечується лінійним захистом та вимикачами районної підстанції енергосистеми.

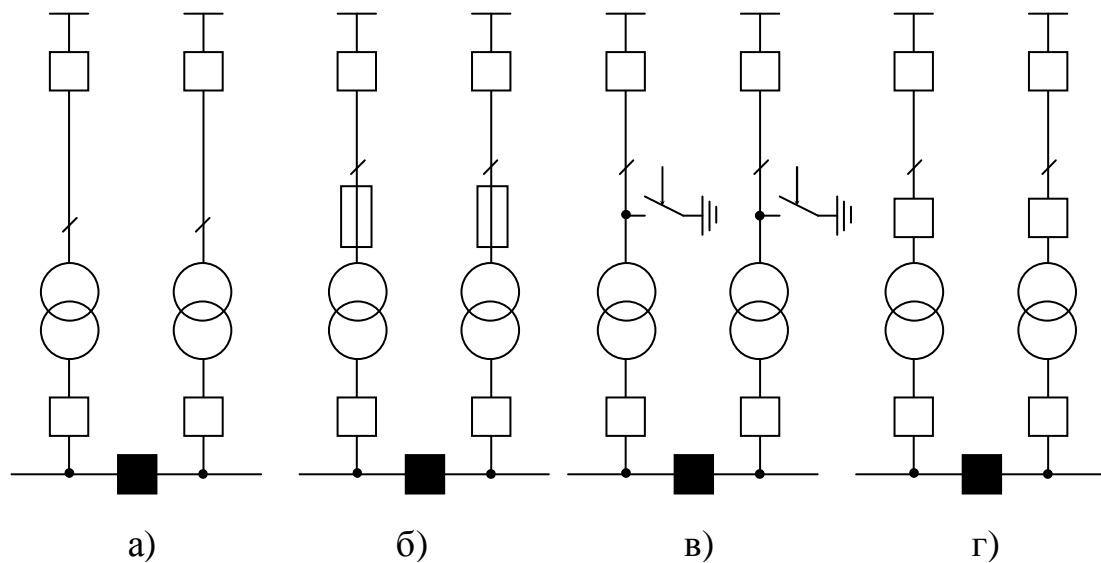


Рисунок 6.1 – Схеми живлення тупикових підстанцій

У разі відсутності високовольтних вимикачів на приймальній підстанції лінійний захист повинен бути чутливим до внутрішніх пошкоджень трансформатора. Якщо чутливість лінійного захисту недостатня, то потрібно використовувати:

- а) передавання телевимикального імпульсу на районну підстанцію;
- б) встановлення запобіжників або вимикачів. Передавання телевимикального імпульсу пов'язане зі значними капітальними витратами на організацію каналу для його передавання. Організація каналу значно дорожча за встановлення запобіжників і навіть вимикачів. Запобіжники (схема, що зображена на рис. 6.1,б) використовують тільки на напрузі 35 кВ (ПСН-35). Застосування короткозамикачів (рис. 6.1,в) практикувалось раніше і обмежувалось кілометричним ефектом (їх не можна було використовувати на відстані до 4 км для ліній 110 кВ і до 8 км для ліній 220 кВ). З появою елегазових вимикачів 110 кВ схема з вимикачами (рис. 6.1,г) знаходить все більше поширення.

На відгалужувальних підстанціях 35...220 кВ раніше застосовували блочні схеми з відокремлювачами (рис. 6.2,а). Їх використовували за потужності трансформаторів до  $S_{\text{НОМ.Т}} \leq 25$  МВА. Відокремлювачі були призначені для від'єднання пошкоджених трансформаторів від магістральної лінії і забезпечення безперервного електропостачання решти споживачів. Вимкнення відокремлювачем відбувається під час безструмової паузи АПВ. Лінійний вимикач на районній підстанції повинен був вимкнути лінію у разі пошкодження трансформатора і після його відокремлення знову ввімкнути лінію під напругу. У разі недостатньої чутливості лінійного захисту використовувалось:



передавання телевимикального імпульсу, встановлення короткозамикачів або вимикачів.

Використання відокремлювачів та короткозамикачів через низьку надійність їх роботи не рекомендовано при проектуванні підстанцій.

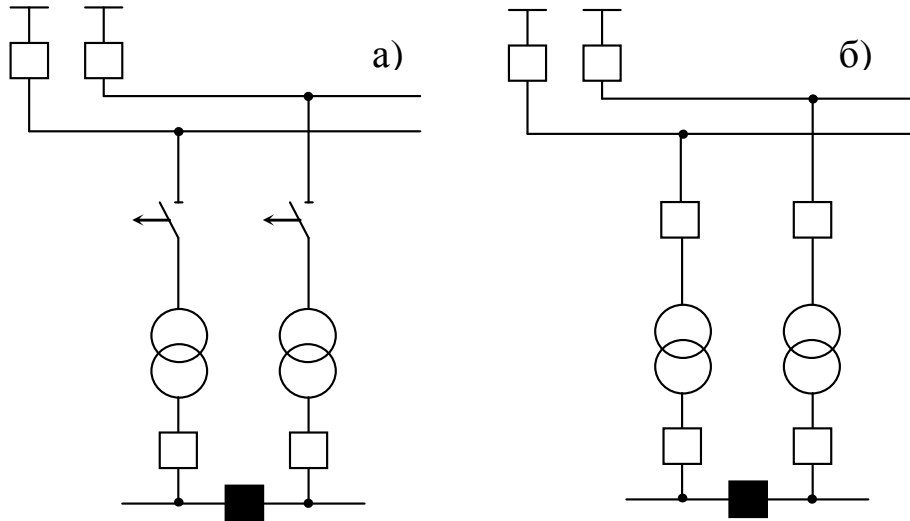


Рисунок 6.2 – Схеми живлення відгалужувальних підстанцій

На прохідних (транзитних) підстанціях 35...220 кВ за необхідності автоматичного секціонування магістральних одноколових ліній з двостороннім живленням застосовують схеми містка з вимикачами в колах ліній (рис. 6.3,а) та вимикачами в колах трансформаторів (рис. 6.3,б).

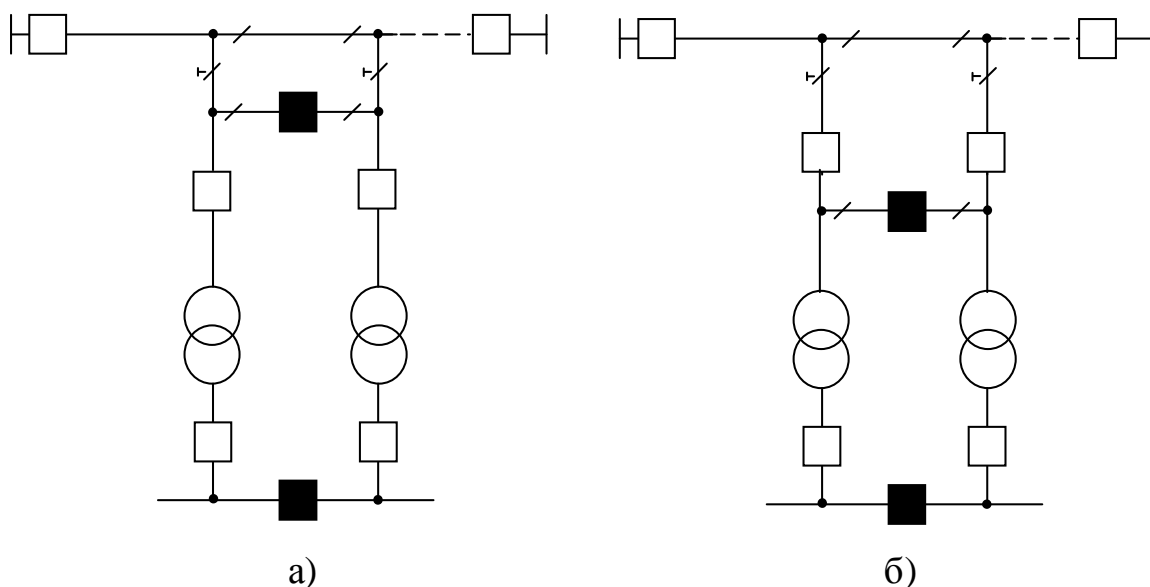


Рисунок 6.3 – Схеми транзитних підстанцій

Використовувалась також схема містка з відокремлювачами в колах трансформаторів (рис. 6.4,а). Схема подвійного містка з відокремлювачами

(рис. 6.4,б) використовувалась на напрузі 110 кВ за необхідності приєднання додаткової тупикової або відгалужувальної підстанції з однією радіальною лінією.

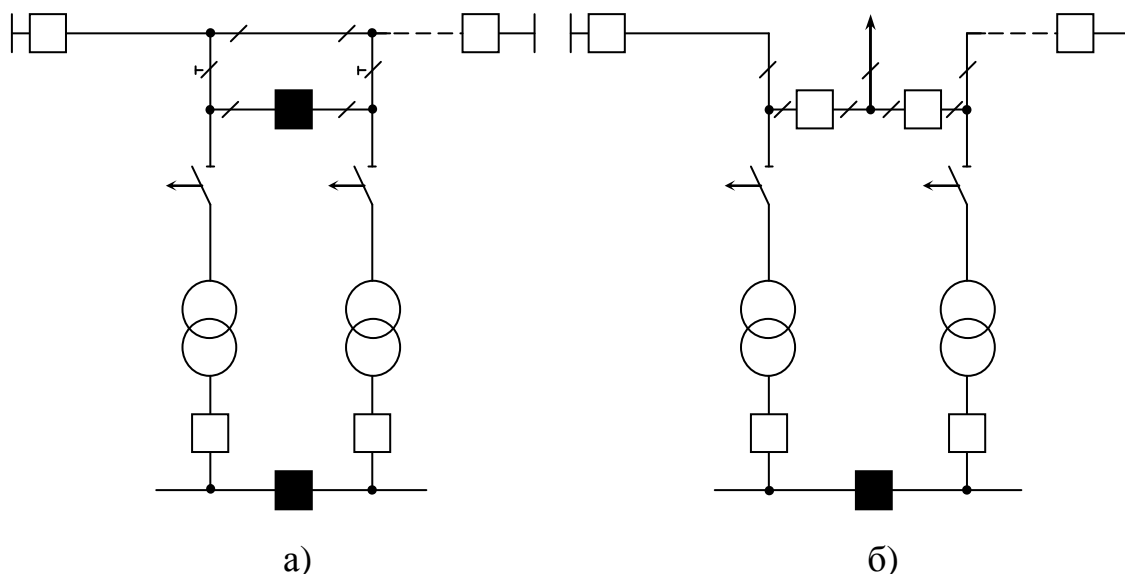


Рисунок 6.4 – Схеми транзитних підстанцій з відокремлювачами

## 6.2 Схеми електропостачання міст

На рис. 6.5 наведено схему електропостачання м. Вінниці. Джерелом живлення є підстанція «Вінниця-330», на якій встановлені два автотрансформатори потужністю 200 МВ·А кожний. Схема електропостачання є магістральною двоковою з двома вузловими підстанціями «Вінниця-330» і «ВЗТА-110», відкриті розподільні пристрої яких виконані за схемою «дві системи збірних шин з обхідною». Підстанції «Західна-110», «Південна-110», «Нова-110» та «Східна-110» – транзитні, а підстанції «Промислова-110», «Північна-110», «ДПЗ-110», «Хімік-110» і «Технологічна-110» – відгалужувальні з двома трансформаторами, а «АВІС-110» та «Водоканал-110» – відгалужувальні з одним трансформатором.

Центр міста заживлений від ПС «Центральна-35», яка живиться по двох кабельних лініях 35 кВ від ПС «Південна-110». Водночас ПС «Центральна-35» може житися від генераторів ТЕЦ-4, які приєднані до шин 10 кВ цієї ПС.

Надійність електропостачання міста може істотно підвищитись у разі заживлення ПС «ВЗТА-110» від ПС «Вінниця-750».

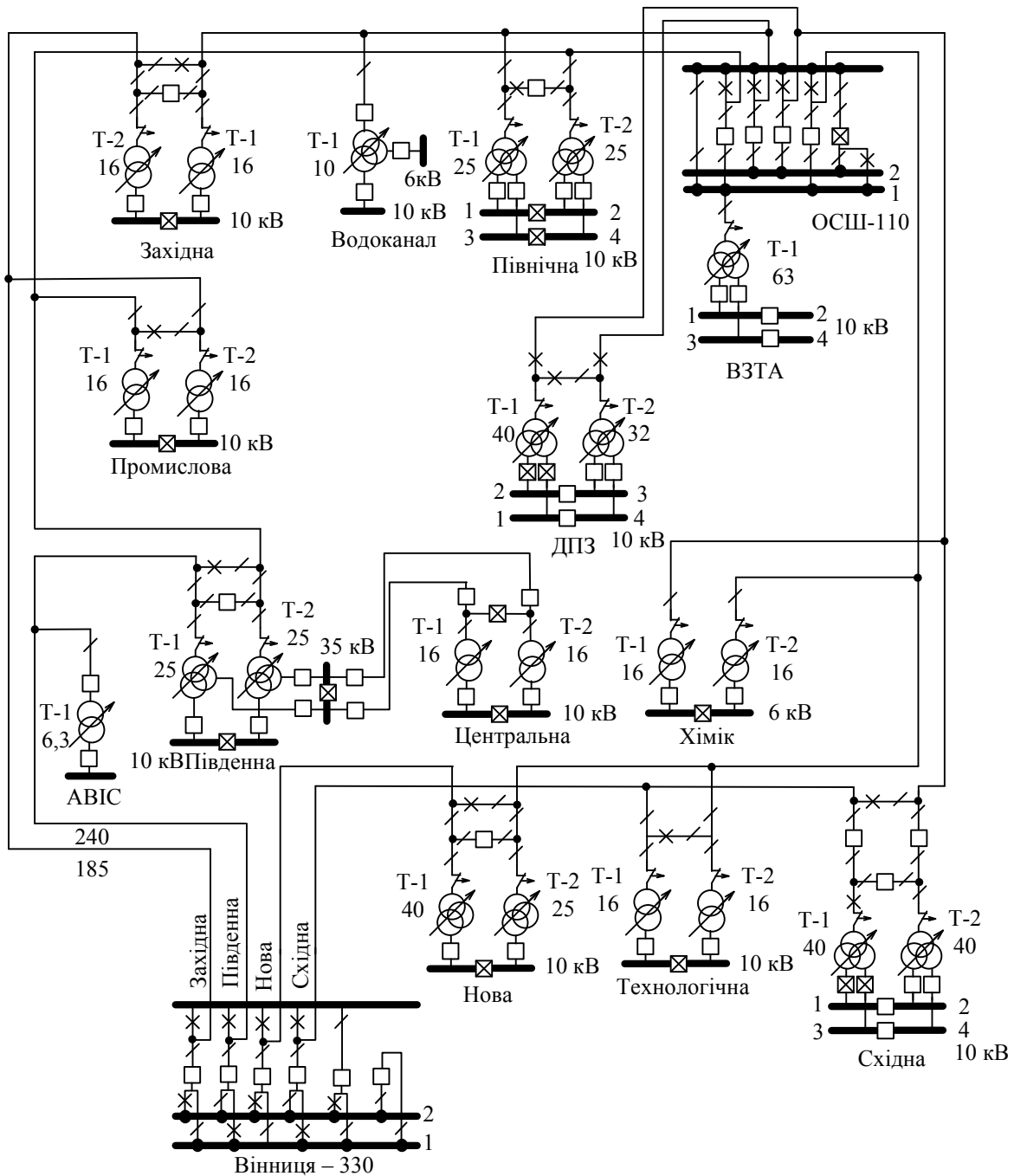


Рисунок 6.5 – Схема електропостачання м. Вінниці

### 6.3 Схеми електропостачання сільськогосподарських районів

На рис. 6.6 наведено схему живлення Бершадських ЕМ. Схема мережі 110 кВ є магістральною одноколовою з двостороннім живленням підстанцій «Сумівка-110/10», «Бершадь-110/35/10», «Чернятка-110/35/10» та «Шляхова-110/10». Підстанція «Бершадь-110/35/10» – транзитна, а підстанції «Сумівка-110/10», «Чернятка-110/35/10» та «Шляхова-110/10» – відгалужувальні з одним трансформатором. Схема мережі 35 кВ – магістральна одноколова з двостороннім живленням підстанцій «Бершадь-

35/10», «Баланівка-35/10», а також «Джулінка-35/10», «Осіївка-35/10», «Михайлівка-35/10», «МКК-35/10» від підстанцій «Бершадь-110/35/10» та «Чернятка-110/35/10».

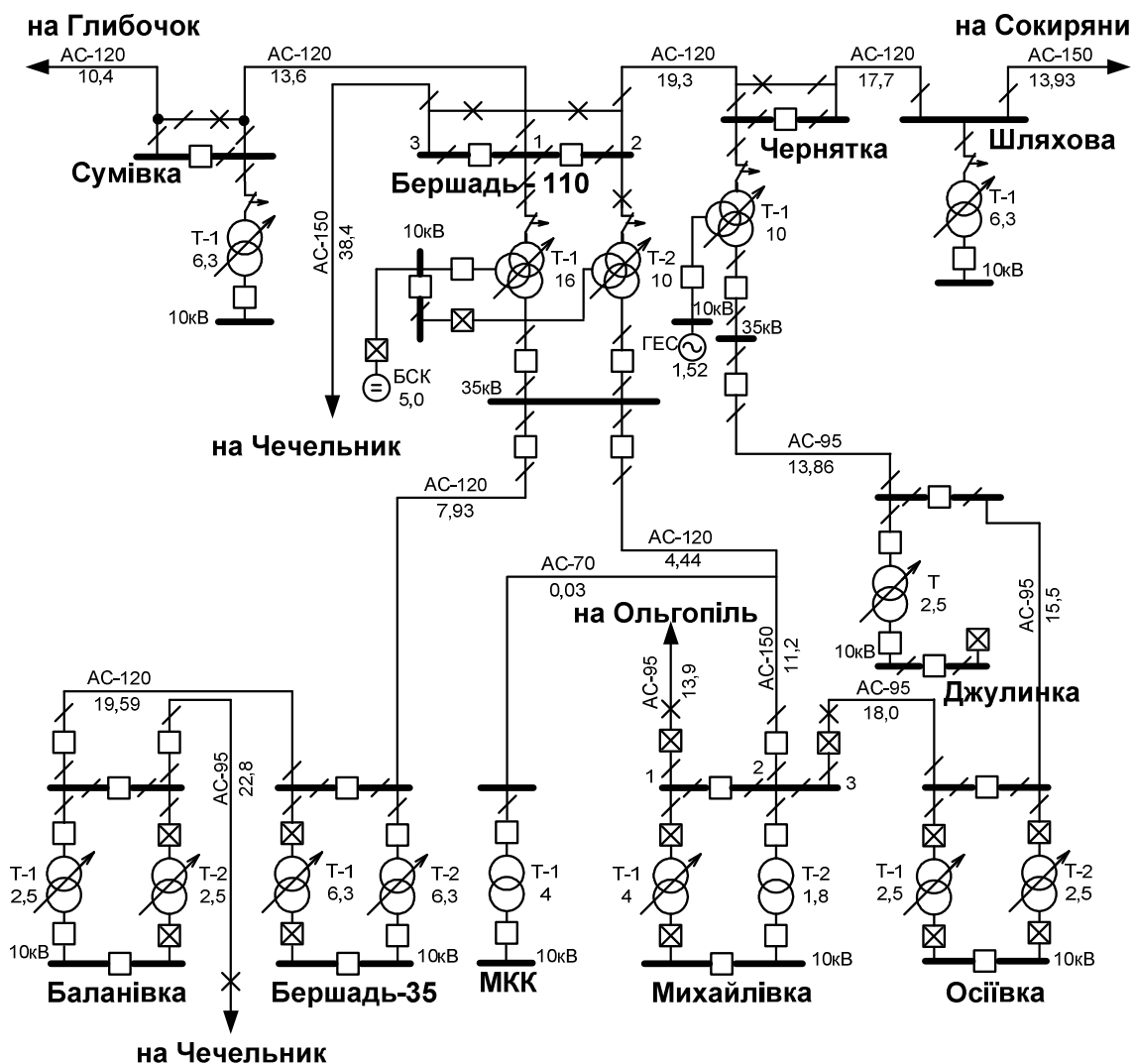


Рисунок 6.6 – Схема живлення Бершадських ЕМ

### Контрольні запитання

1. Сформулюйте принципи побудови схем електропостачання.
2. Тупикові, відгалужувальні та транзитні схеми зовнішнього електропостачання.
3. Що необхідно використовувати при недостатній чутливості лінійного захисту?
4. Чи можна використовувати короткозамикачі при проектуванні підстанцій?
5. Які типи підстанцій використані в системі електропостачання м. Вінниці?
6. Якими є схеми електропостачання сільськогосподарських районів?

## 7 ВНУТРІШНЄ ЕЛЕКТРОПОСТАЧАННЯ. РОЗПОДІЛЕННЯ ЕЛЕКТРОЕНЕРГІЇ НАПРУГОЮ 10 (6) КВ

### 7.1 Схеми внутрішньозаводського електропостачання

При виборі напруги розподільних мереж промислових підприємств перевагу віддають напрузі 10 кВ [12, 13]. Допускається застосування напруги 6 кВ, але вибір в кожному конкретному випадку повинен бути обґрунтований техніко-економічними розрахунками. Застосування напруги 6 кВ може бути доцільним у двох випадках:

- а) при живленні підприємства від ТЕЦ генераторною напругою 6 кВ;
- б) при значній кількості електродвигунів 6 кВ в загальному навантаженні підприємства.

Заводські розподільні мережі виконуються радіальними або магістральними (рис. 7.1). Радіальна схема (рис. 7.1,а) використовується у разі розміщення ТП в різних напрямках від ГПП. Магістральна схема (рис. 7.1,б) використовується, якщо ТП розміщені в одному напрямку від ГПП. До магістралі не рекомендується приєднувати більше трьох...чотирьох ТП.

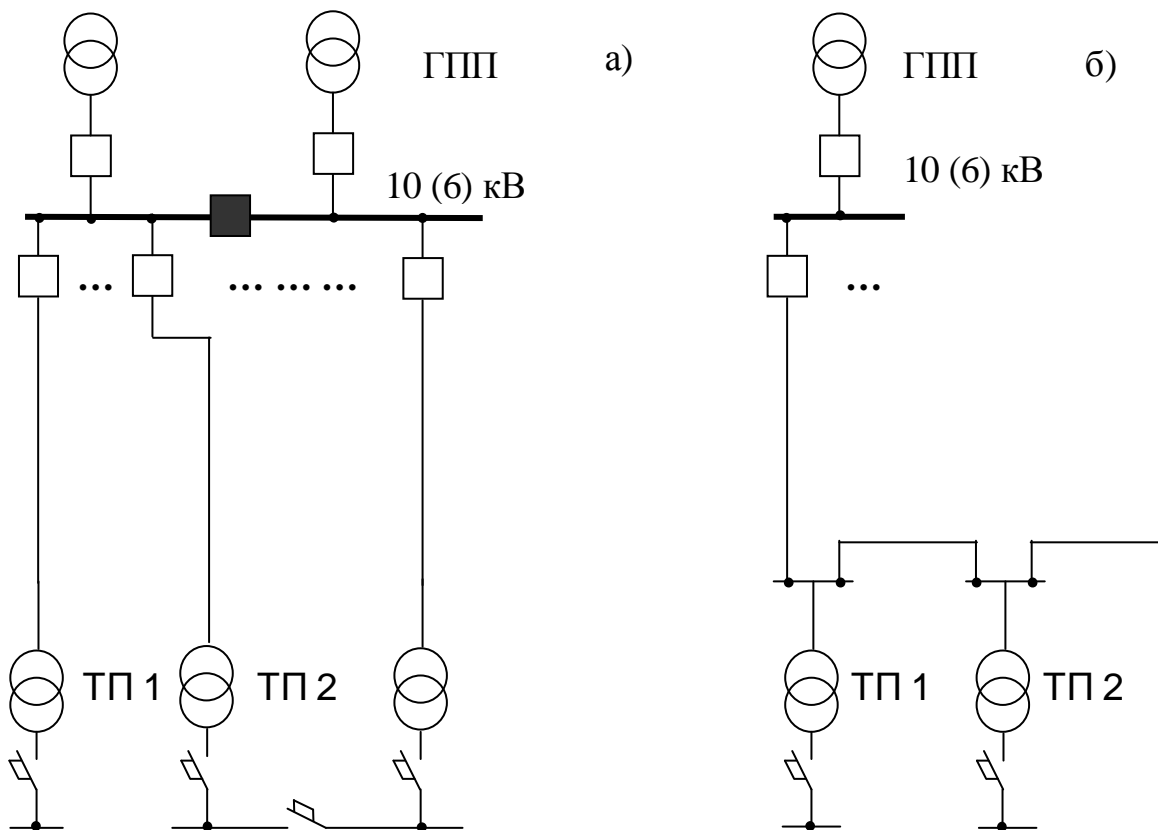


Рисунок 7.1 – Схеми одноступеневих заводських мереж:  
а – радіальна; б – магістральна

На великих підприємствах використовуються двоступеневі мережі, в яких передбачаються проміжні розподільні підстанції РП –10 (6) кВ. Від РП – 10 (6) кВ живляться ТП і високовольтні електродвигуни номінальною напругою 10 (6) кВ (рис. 7.2, а). Схема РП для живлення споживачів особливої групи I категорії за надійністю зображена на рис. 7.2, б [13].

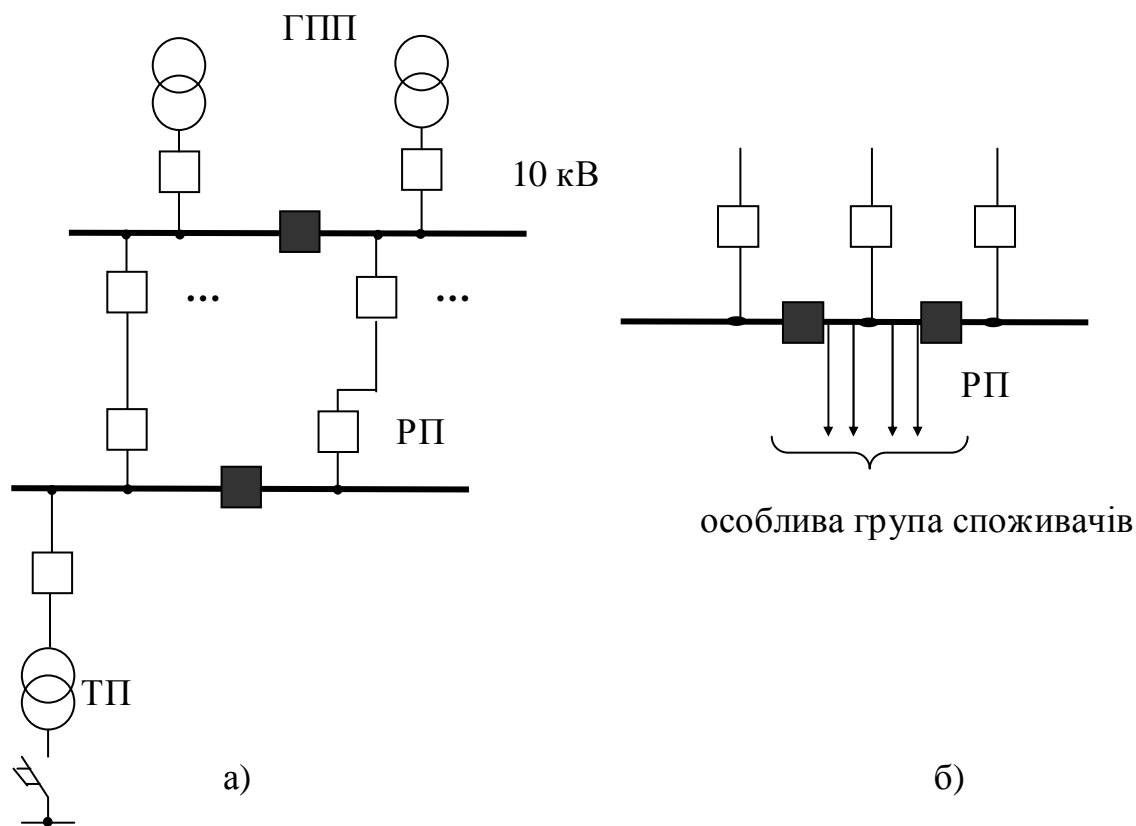


Рисунок 7.2 – Схеми двоступеневих мереж

За наявності електродвигунів з номінальною напругою 6 кВ можуть бути прийняті різні схеми заводських мереж (рис. 7.3) [13]:

а) схема з використанням індивідуальних трансформаторів (схема “блок трансформатор-електродвигун”) – у разі невеликої кількості ЕД 6 кВ;

б) схема з використанням розподільної мережі напругою 6 кВ – у разі переважання ЕД – 6 кВ в загальному навантаженні;

в) схема з використанням групових трансформаторів 10/6 кВ, що встановлюються на РП – для територіально-концентрованої групи ЕД;

г) схема з двома секціонованими системами збірних шин напругою 10 і 6 кВ – за приблизно однакового навантаження на обох напругах.

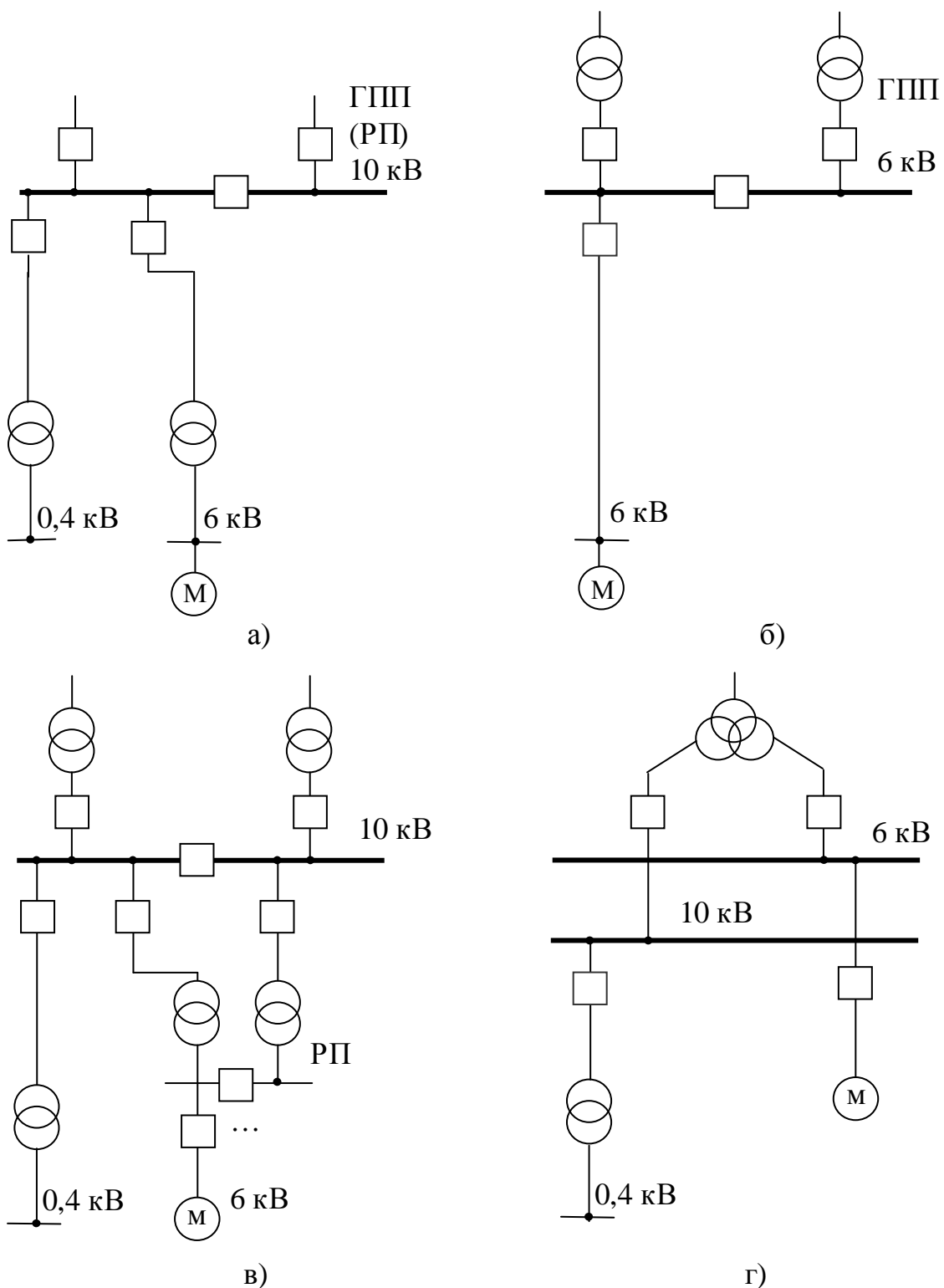


Рисунок 7.3 – Схеми заводських мереж за наявності електродвигунів напругою 6 кВ

Конструктивно заводські мережі середніх за потужністю підприємств виконують кабелями, прокладеними в траншеях, трубах або кабельних каналах. При невеликій кількості кабелів (до шести) в одному напрямку їх прокладають в траншеях або трубах. Кабельні канали дозволяють прокласти в них 15...20 кабелів. Перспективним є виконання

кабельних каналів напівзаглибленими, коли канал накривається плитами і землею не засипається. У випадках ущільненості траси, а також в місцях переходу під дорогами, кабелі прокладають в блоках.

Для живлення потужних РП 10 (6) кВ використовують струмопроводи з номінальним струмом до 2000...3000 А.

Для підвищення надійності однострансформаторних ТП використовують резервування на низькій стороні. Резервування виконують за допомогою резервних кабельних або шинних перемичок. Кабельні перемички слід виконувати, виходячи з резервування 15 – 30 відсотків потужності трансформаторів, шинні – до 40 відсотків.

## 7.2 Вибір кабелів

Кабелі призначені для передачі і розподілу електричної енергії в електричних мережах напругою 0,38 кВ; 6 та 10 кВ.

**Типи кабелів** [14]. Для силових кабелів з паперовою ізоляцією в свинцевій або алюмінієвій оболонці до 1 кВ допустимою є температура нагрівання жил 80 °С, для кабелів напругою 10 кВ – 70 °С. У разі перевищення цієї температури можливе утворення пустот всередині кабелю. Нагрівання кабелю пов'язано з розширенням кабельної протитягучої маси, яка має більший коефіцієнт температурного розширення, ніж папір. У разі недопустимого нагрівання кабелю розвивається тиск, який викликає залишкову деформацію герметичної оболонки кабелю. Під час охолодження кабелю всередині оболонки утворюються вакуумні і заповнені газом пустоти. Електрична міцність ізоляції на границях таких утворених газових пустот знижується, що кінець кінцем приводить до аварії кабелю.

Конструкцію кабелів з паперовою ізоляцією зображено на рис. 7.4 та рис. 7.5. Основними конструктивними елементами кабелю є:

- жила – алюмінієвий або мідний дріт;
- ізоляція – папір, просочений оливоканіфольною сумішшю;
- поясна ізоляція – папір, просочений оливоканіфольною сумішшю;
- оболонка – пресований алюміній;
- захисний шар – подушка з крепованого паперу і пластмасових стрічок, дві сталеві стрічки і зовнішній шар із склопрядива;
- панцир – виконаний сталевими смугами або оцинкованими дротами;
- зовнішнє захисне покриття з кабельного прядива.



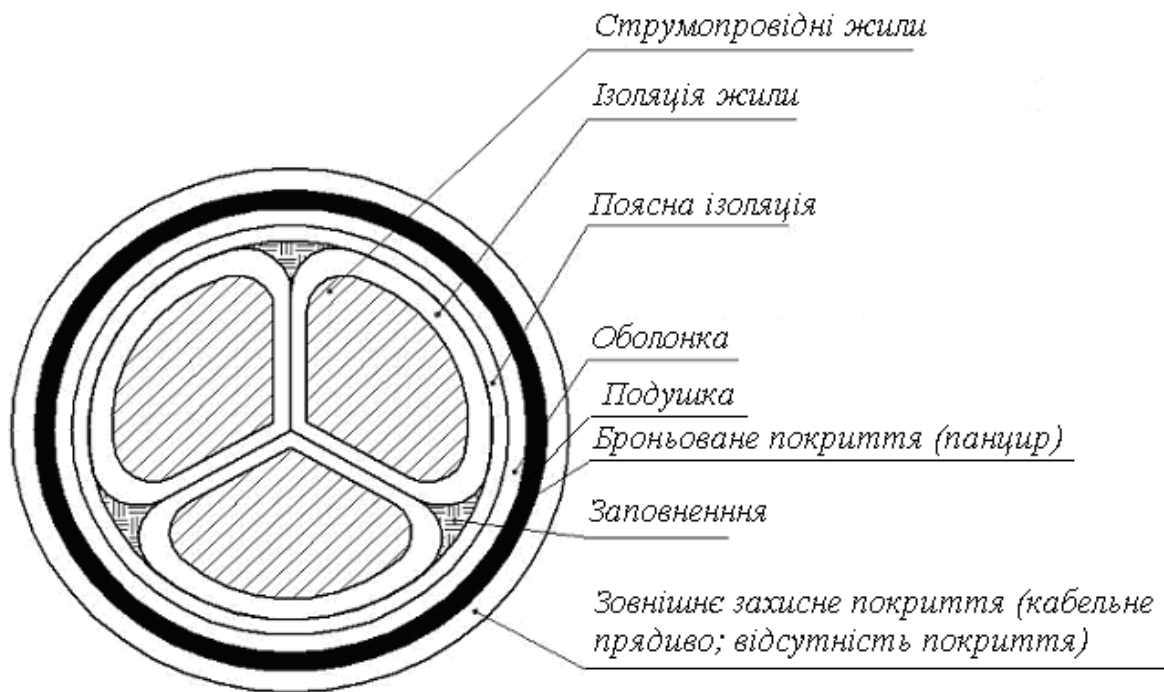
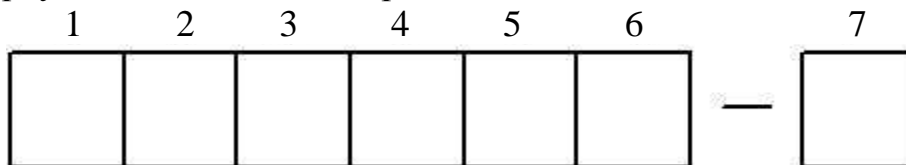


Рисунок 7.4 – Конструкція паперових кабелів типу ААБ



Рисунок 7.5 – Зовнішній вигляд кабелів типу ААБ і ЦААБ

Маркування кабелів з паперовою ізоляцією



1-е місце: А – алюмінієва жила;

- – мідна жила;

2-е місце: А – алюмінієва оболонка; С – свинцева оболонка;

3-є місце: Б – броня з плоских сталевих смуг;

П – броня з сталевих оцинкованих плоских дротів;

К – броня з круглих оцинкованих дротів;

Г – без броні і без захисного покриття;

4-е місце: - – паперова подушка;

л – паперова подушка з пластмасовою смугою;

2л – паперова подушка з двома пластмасовими смугами;

в – випресований полівінілхлоридний шланг;

п – випресований поліетиленовий шланг;

б – без подушки;

5-е місце: - – зовнішнє покриття з кабельного прядива;

н – з негорючого скляного прядива;

Шв – полівінілхлоридний шланг;  
Шп – поліетиленовий шланг;  
Шпс – шланг із самозгасного поліетилену;  
Г – без зовнішнього покриття на броні;

6-е місце: - – паперова ізоляція жил з в'язким просоченням;  
У – паперова з підвищеною температурою нагрівання;  
В – паперова зі збідненим просоченням;  
7-е місце: Т – застосування в тропіках;  
С – застосування в сільському господарстві.

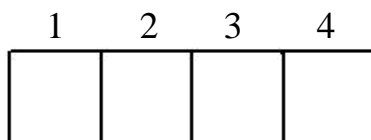
Силові кабелі з паперовою ізоляцією, які просочені нестікаючою речовиною, позначають буквою Ц на початку.

**Кабелі з пластмасовою ізоляцією** виготовляють для мереж 0,66; 1; 3; 6; 10; 35; 64/110 кВ з ізоляцією з полівінілхлориду (ПВХ), поліетилену (ПЕ), зшитого ПЕ, в алюмінієвій, ПВХ і ПЕ оболонках. Широкого поширення набувають одножильні кабелі зі зшитого ПЕ. Відносна діелектрична проникність ПЕ становить 2,3; тоді як для кабелів з паперовою ізоляцією – 3,7; що істотно зменшує діелектричні втрати. Тривало допустима температура жил для кабелів із зшитого ПЕ не повинна перевищувати +90 °С, тоді як для кабелів із ПЕ або ПВХ – +65 °С. Допустима температура при дії струмів КЗ для кабелів із зшитого ПЕ не повинна перевищувати +250 °С, тоді як для кабелів із ПЕ або ПВХ – +200 °С. Пошкоджуваність кабелів із зшитого ПЕ складає 0,016 км/рік.

**Кабелі з гумовою ізоляцією** призначені для передачі електроенергії в стаціонарних установках з необмеженою різницею рівнів напругою 0,66; 3; 6; 10 кВ. Кабелі виготовляють в оболонці з маслостійкої і такої, що не поірює горіння, гуми, ПВХ пластикату або свинцю.

Тривало допустима температура жил не повинна перевищувати в залежності від матеріалу ізоляції +65 °С (для звичної гуми) та 90 °С (для термостійкої гуми). Однократне максимально допустиме нагрівання кабелів АВРтБ,... при струмах КЗ тривалістю не більше 1 с не повинно перевищувати 250 °С. Допускається трикратне нагрівання жил струмами КЗ, за яких температура не перевищує 150 °С.

Маркування кабелів з пластмасовою і гумовою ізоляцією містить чотири позиції.



Маркування кабелів з пластмасовою ізоляцією

1-е місце: матеріал жили (аналогічно кабелям з паперовою ізоляцією);  
2-е місце: В – ізоляція жил з полівінілхлориду; П – з поліетилену;  
Пв – зшитого (вулканізованого) поліетилену;  
Пс – самозгасного поліетилену;  
Пвс – вулканізованого самозгасного поліетилену;

3-є місце: В – полівінілхлоридна оболонка; А – алюмінієва;  
 П – поліетиленова; Пс – з самозгасного поліетилену;  
 4-е місце: Шв – захисне покриття – шланг вініловий.

Маркування кабелів з гумовою ізоляцією

1-е місце: матеріал жили (аналогічно кабелям з паперовою ізоляцією);

2-е місце: Н – матеріал оболонки – гума, що не поширює вогонь;

В – з полівінілхлориду; С – свинцева оболонка;

3-є місце: Р – гумова ізоляція жил; Рт – гума підвищеної теплостійкості;

4-е місце: захисне покриття.

**Вибір перерізу кабелів 10(6) кВ.** Переріз кабелів 10(6) кВ вибирають за економічною густиною струму для нормального режиму роботи

$$s_{ек} = \frac{I_p}{j_{ек}},$$

де  $j_{ек}$  – економічна густина струму. Значення економічної густини струму для різних типів кабельних та повітряних ЛЕП в залежності від часу використання максимального навантаження  $T_M$  наведено в ПУЕ (табл. 7.1).

Таблиця 7.1 – Значення економічної густини струму, А/мм<sup>2</sup>

| Провідники/ Кількість годин використання максимуму навантаження в рік            | більше 1000 до 3000           | більше 3000 до 5000 | більше 5000 |
|--|-------------------------------|---------------------|-------------|
|  | Неізольовані проводи та шини: |                     |             |
| мідні  | 2,5                           | 2,1                 | 1,8         |
| алюмінієві   | 1,3                           | 1,1                 | 1,0         |
| Кабелі з паперовою і проводи з гумовою та полівінілхлоридною ізоляцією з жилами: |                               |                     |             |
| мідними  | 3,0                           | 2,5                 | 2,0         |
| алюмінієвими   | 1,6                           | 1,4                 | 1,2         |
| Кабелі з гумовою та пластмасовою ізоляцією з жилами:                             |                               |                     |             |
| мідними  | 3,5                           | 3,1                 | 2,7         |
| алюмінієвими   | 1,9                           | 1,7                 | 1,6         |

Перевірка допустимого нагрівання виконується для нормального та післяаварійного режимів за умовами

$$I_p \leq k_1 k_2 I_{доп}; I_{р.па} \leq k_1 k_2 k_3 I_{доп},$$

де  $I_{р.па}$  – розрахунковий струм для післяаварійного режиму;  $I_{доп}$  – допустиме значення струму для провідника даного типу та перерізу;  $k_1$  – коефіцієнт, що характеризує температуру навколишнього середовища;  $k_2$  – коефіцієнт, що характеризує кількість паралельно прокладених кабелів;  $k_3$

– коефіцієнт перевантаження в післяаварійному режимі. Згідно з ПТЕ на період ліквідації післяаварійного режиму допускається перевантаження кабелів із поліетилену і полівінілхлоридного пластикату на 15%. Кабелі із гумовою ізоляцією та ізоляцією із вулканізованого поліетилену можна перевантажувати на 18% тривалістю не більше 6 год. за добу, протягом п'яти діб, але не більше 100 год. на рік. Кабелі з паперовою ізоляцією можна перевантажувати протягом п'яти діб на значення, що вказані в ПУЕ. Згідно з ПУЕ для кабелів з паперовою ізоляцією, прокладених в трубах (в землі), в землі, в повітрі, допускаються перевантаження (тривалістю 6 год. за коефіцієнта попереднього навантаження 0,8) відповідно на 10, 20, 25%. Для менших тривалостей перевантаження та коефіцієнта попереднього навантаження допустимі перевантаження, згідно з ПУЕ [5], дещо більші.

Перевірка на термічну стійкість до дії струмів КЗ виконується за умовою:

$$s \geq s_{\min} = \frac{I_{\text{к}} \sqrt{t_{\text{ф}}}}{C_{\text{Т}}},$$

де  $I_{\text{к}}$  – струм КЗ в А;  $t_{\text{ф}}$  – фіктивний час вимикання струму КЗ, який визначається витримкою часу основного захисту лінії (0,5...2 с), часом спрацювання високовольтного вимикача та відношенням струму КЗ в початковий момент виникнення КЗ до його усталеного значення;  $C_{\text{Т}}$  – термічний коефіцієнт,  $\text{А} \times \text{с}^{1/2} / \text{мм}^2$ , значення якого становить 92...100 для паперових кабелів, 75 – для пластмасових, 65 – для гумових [15] (регламентується ГОСТ 30323-95).

**Приклад 7.1** Вибрати кабелі для живлення двотрансформаторної підстанції системи внутрішнього електропостачання підприємства напругою 10 кВ (рис. 7.6). Струм КЗ  $I_{\text{к}} = 2,5$  кА, фіктивний час вимикання струму КЗ  $t_{\text{ф}} = 2,5$  с. Потужність ТП –  $2 \times 1000$  кВ·А. Розрахункове навантаження  $S_{\text{М}} = 1300$  кВ·А,  $T_{\text{М}} = 4000$  год.

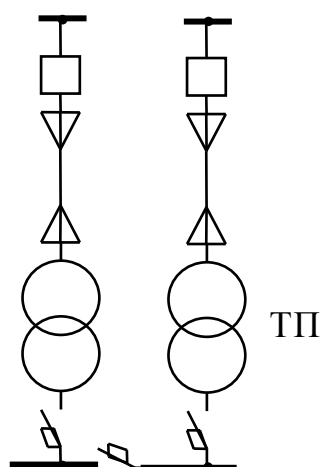


Рисунок 7.6 – Схема живлення двотрансформаторної ТП

**Розв'язування.** Розрахунковий струм для нормального і післяаварійного режимів

$$I_M = \frac{S_M / 2}{\sqrt{3} U_{\text{НОМ}}} = \frac{1300 / 2}{\sqrt{3} \cdot 10} = 37,5 \text{ А};$$

$$I_{\text{М.па}} = 2I_M = 2 \cdot 37,5 = 75 \text{ А};$$

Для внутрізаводської мережі вибираємо броньовані кабелі з паперовою ізоляцією в алюмінієвій оболонці типу ААБ. Вибір перерізу жил кабелів виконуємо за економічною густиною струму. Для кабелів з паперовою ізоляцією для  $T_M=4000$  год. –  $j_{\text{ек}} = 1,4$  [5]. Економічний переріз

$$s_{\text{ек}} = \frac{I_M}{j_{\text{ек}}} = \frac{37,5}{1,4} = 26,8 \text{ мм}^2.$$

Вибираємо кабель ААБ 10 3×25 з допустимим струмом  $I_{\text{доп}}=90$  А [5]. Однак за термічною стійкістю до дії струмів КЗ

$$s \geq s_{\text{min}} = \frac{I_K \sqrt{t_{\phi}}}{C_T} = \frac{2500 \sqrt{2,5}}{92} = 43 \text{ мм}^2,$$

де  $C_T = 92 \text{ А} \cdot \text{с}^{0,5} / \text{мм}^2$  – для кабелів з алюмінієвими суцільними жилами, паперовою ізоляцією і номінальною напругою 6 кВ [15], що вимагає збільшення перерізу жил кабелю до  $50 \text{ мм}^2$ .

### 7.3 Розрахунок струмів КЗ в мережах 10 (6) кВ

Розрахунок струмів КЗ виконується з метою перевірки вибраних вимикачів і провідників. Тому необхідно визначити такі величини: періодичну складову струму трифазного КЗ в початковий момент часу  $I_{\text{п0}}$ , періодичну та аперіодичну складові в момент початку розходження контактів  $I_{\text{пт}}$  та  $i_{\text{ат}}$ , ударний струм КЗ  $i_{\text{уд}}$ , тепловий імпульс  $V_K$ .

Для підприємств, які живляться від енергосистеми з віддаленими від точки КЗ генераторами, при розрахунку струмів КЗ розрізняють два характерних випадки:

- а) високовольтні ЕД відсутні;
- б) високовольтні ЕД присутні.

В першому випадку визначають струми КЗ лише від енергосистеми. В другому випадку необхідно визначити складові струму КЗ від енергосистеми і від високовольтних ЕД.

Розрахунок струмів КЗ можна виконувати в іменованих або відносних одиницях. Послідовність розрахунку струмів КЗ така: складають розрахункову схему та заступну схему; вказують точки, в яких необхідно визначити струм КЗ; знаходять опори елементів ЕПС; визначають розрахункові величини:  $I_{\text{п0}}$ ;  $I_{\text{пт}}$ ;  $i_{\text{ат}}$  та  $i_{\text{уд}}$  від енергосистеми і від

високовольтних ЕД, а також тепловий імпульс  $B_K$ .

Заданою величиною для розрахунку струмів КЗ є опір системи, початкове значення періодичної складової струму КЗ  $I_{п0}$  на високій стороні ГПП з середньою номінальною напругою  $U_{в.н}$  або потужність трифазного КЗ  $S_K = \sqrt{3}U_{в.н}I_{п0}$ .

Опори елементів ЕПС визначають за формулами:

$$X_c = \frac{U_{с.н}^2}{S_K}; \quad X_{л} = X_0 l \left( \frac{U_{с.н}}{U_{с.н.л}} \right)^2;$$

$$X_T = \frac{U_{к\%}}{100} \cdot \frac{U_{с.н}^2}{S_{ном.т}}; \quad X_{д}'' = \frac{X_{д\%}}{100} \cdot \frac{U_{с.н}^2}{S_{ном.д}},$$

де  $U_{с.н}$  – середня номінальна напруга точки, в якій виникає КЗ (6,3; 10,5; 37; 115; 230 кВ);  $U_{с.н.л}$  – середня номінальна напруга лінії;  $U_{к\%}$  – напруга короткого замикання трансформатора;  $X_{д\%}''$  – надперехідний опір ЕД;  $S_{ном.т}$ ,  $S_{ном.д}$  – номінальні потужності трансформатора та ЕД.

Початкове діюче значення струму трифазного КЗ:

$$I_{п0.с} = \frac{U_{с.н}}{\sqrt{3} \cdot X_{\Sigma}},$$

де  $X_{\Sigma}$  – сумарний опір до точки КЗ.

**Приклад 7.2** Визначити струми КЗ на шинах 10 кВ ГПП. Потужність КЗ 200 МВ·А. Для перевірки вибраних кабелів та вимикачів необхідно розрахувати струми КЗ на шинах низької напруги ГПП (точка  $K_1$  на рис. 7.7).

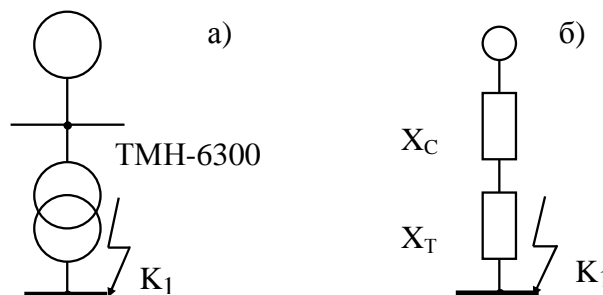


Рисунок 7.7 – Розрахункова та заступна схеми для розрахунку струмів КЗ

**Розв’язування.** Опори елементів заступної схеми:

$$X_c = \frac{U_{с.н}^2}{S_K} = \frac{10,5^2}{200} = 0,55 \text{ Ом};$$

$$X_T = \frac{U_{K\%}}{100} \cdot \frac{U_{c.n}^2}{S_{ном.т}} = \frac{10,5}{100} \cdot \frac{10,5^2}{6,3} = 1,84 \text{ Ом.}$$

Сумарний опір для точки К1:

$$X_{\Sigma} = X_c + X_T = 0,55 + 1,84 = 2,39 \text{ Ом.}$$

Початкове діюче значення струму трифазного КЗ:

$$I_{п0} = \frac{U_{c.n}}{\sqrt{3} \cdot X_{\Sigma}} = \frac{10,5}{\sqrt{3} \cdot 2,39} = 2,5 \text{ кА.}$$

У разі застосування відносних одиниць використовують базисні величини: напругу, потужність та струм. За базисну напругу  $U_6$  приймають середню номінальну напругу  $U_{c.n}$  ступеня, на якому виникає КЗ. Базисну потужність рекомендується приймати рівною 1000 МВ·А [1]. Базисний струм на кожному ступені розраховують за формулою

$$I_6 = \frac{S_6}{\sqrt{3}U_6}.$$

Опори елементів ЕПС приводять до базисних умов:

$$X_c = \frac{S_6}{S_k}; \quad X_{л} = X_{0л} \frac{S_6}{U_{c.n.л}};$$

$$X_T = \frac{U_{K\%}}{100} \cdot \frac{S_6}{S_{ном.т}}; \quad X_{д} = \frac{X_{д\%}''}{100} \cdot \frac{S_6}{S_{ном.д}}.$$

Початкове діюче значення струму трифазного КЗ визначають за формулою

$$I_{п0} = \frac{E''}{X_{\Sigma}} I_6.$$

**Приклад 7.3** Визначити струми КЗ в мережі напругою 6 кВ (рис. 7.8) за наявності потужних високовольтних двигунів. Потужність КЗ на стороні 35 кВ ГПП 200 МВ·А.

**Розв'язування.** Базисний струм в мережі напругою 6 кВ:

$$I_6 = \frac{S_6}{\sqrt{3}U_6} = \frac{1000}{\sqrt{3} \cdot 6,3} = 91,75 \text{ кА.}$$

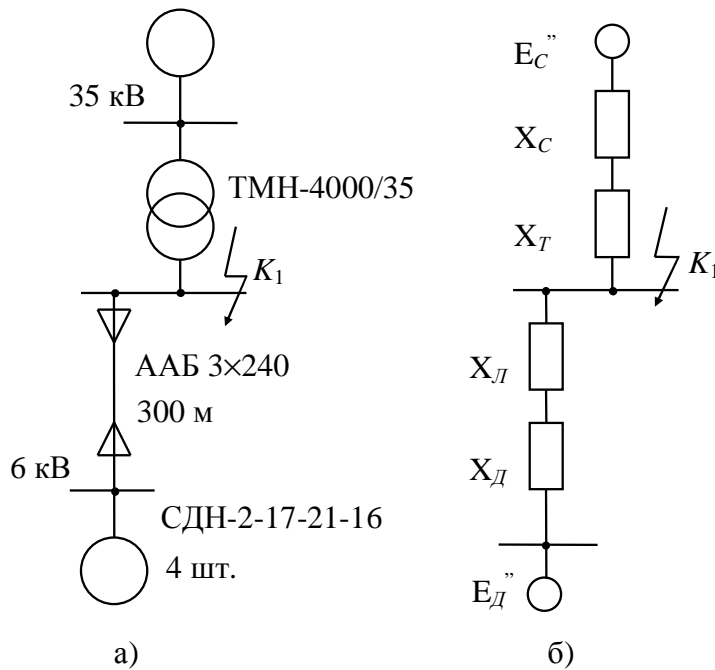


Рисунок 7.8 – Розрахункова та заступна схеми заводської мережі

Опори елементів, зведені до базисних умов:

$$X_c = \frac{S_{\text{б}}}{S_{\text{к}}} = \frac{1000}{200} = 5;$$

$$X_T = \frac{U_{\text{к}\%}}{100} \cdot \frac{S_{\text{б}}}{S_{\text{НОМ.Т}}} = \frac{7,5}{100} \cdot \frac{1000}{4} = 18,8;$$

$$X_{\text{Л}} = X_{0\text{Л}} \frac{S_{\text{б}}}{U_{\text{с.н}}^2} = 0,08 \cdot 0,3 \frac{1000}{6,3^2} = 0,6;$$

$$X_{\text{Д}} = \frac{X_{\text{Д}\%}}{100} \cdot \frac{S_{\text{б}}}{S_{\text{НОМ.Д}}} = \frac{23,8}{100} \cdot \frac{1000}{4 \cdot 0,485} = 122,7.$$

Сумарні опори для точки К1:

$$X_{\Sigma c} = X_c + X_T = 5 + 18,8 = 23,8;$$

$$X_{\Sigma \text{д}} = X_{\text{д}} + X_{\text{Л}} = 122,7 + 0,6 = 123,3.$$

Початкові діючі значення струму трифазного КЗ:

$$I_{\text{п0.с}} = \frac{E_c''}{X_{\Sigma c}} I_{\text{б}} = \frac{1}{23,8} \cdot 91,75 = 3,9 \text{ кА};$$

$$I_{\text{п0.д}} = \frac{E_{\text{д}}''}{X_{\Sigma \text{д}}} I_{\text{б}} = \frac{1,07}{123,3} \cdot 91,75 = 0,7 \text{ кА}.$$

Періодична складова струму від енергосистеми не змінюється, тому:

$$I_{\text{пт.с}} = I_{\text{п0.с}} = 3,9 \text{ кА};$$



$$I_{пт.д} = I_{п0.д} \gamma(\tau) = 0,7 \cdot 0,71 = 0,5 \text{ кА},$$

де  $\gamma(\tau)$  визначено з графіків [1] для синхронних електродвигунів СДН за

$$\tau = t_{рз.мін} + t_{в.в} = 0,01 + 0,055 = 0,065 \text{ с.}$$

Постійні часу аперіодичної складової  $T_{а.с} = 0,03 \text{ с}$ ,  $T_{а.д} = 0,037 \text{ с}$  [1].  
Аперіодична складова струму КЗ при  $t = \tau = 0,065 \text{ с}$ :

$$i_{а.с} = \sqrt{2} I_{п0.с} e^{-\frac{t}{T_{а.с}}} = \sqrt{2} \cdot 3,9 e^{-\frac{0,065}{0,03}} = 0,6 \text{ кА};$$

$$i_{а.д} = \sqrt{2} I_{п0.д} e^{-\frac{t}{T_{а.д}}} = \sqrt{2} \cdot 0,7 e^{-\frac{0,065}{0,037}} = 0,2 \text{ кА}.$$

Ударний струм КЗ:

$$i_{уд.с} = \sqrt{2} I_{п0.с} \left( 1 + e^{-\frac{0,01}{T_{а.с}}} \right) = \sqrt{2} \cdot 3,9 \left( 1 + e^{-\frac{0,01}{0,03}} \right) = 9,4 \text{ кА};$$

$$i_{уд.д} = \sqrt{2} I_{п0.д} \left( 1 + e^{-\frac{0,01}{T_{а.д}}} \right) = \sqrt{2} \cdot 0,7 \left( 1 + e^{-\frac{0,01}{0,037}} \right) = 1,7 \text{ кА}.$$

Тепловий імпульс визначаємо в такій послідовності.

Постійна часу аперіодичної складової схеми:

$$T_{а.сх} = \frac{T_{а.с} I_{п0.с} + T_{а.д} I_{п0.д}}{T_{п0.с} + I_{п0.д}} = \frac{0,03 \cdot 3,9 + 0,037 \cdot 0,7}{3,9 + 0,7} = 0,03 \text{ с.}$$

Постійна часу періодичної складової електродвигунів:

$$T_{п.д} \approx -\frac{\tau}{\ln(\tau)} = \frac{-0,065}{\ln 0,71} = 0,19 \text{ с.}$$

Час вимкнення КЗ:

$$t_{відк} = t_{рз} + t_{п.в} = 0,5 + 0,1 = 0,6 \text{ с.}$$

Тепловий імпульс:

$$\begin{aligned} B_{к} &= I_{п0.с}^2 (t_{відк} + T_{а.сх}) + I_{п0.д}^2 (0,5 T_{п.д} + T_{а.сх}) + \\ &+ 2 I_{п0.с} I_{п0.д} (T_{п.д} + T_{а.сх}) = \\ &= 3,9^2 (0,6 + 0,03) + 0,7^2 (0,5 \cdot 0,19 + 0,03) + 2 \cdot 3,9 \cdot 0,7 (0,19 + 0,03) = 10,8 \text{ кА}^2 \cdot \text{с.} \end{aligned}$$

**Приклад 7.4** Визначити струми КЗ для підстанції Хмельницьких північних електричних мереж (ХПНЕМ), яка може мати три режими

роботи: нормальний режим – коли два автотрансформатори ХАЕС (АТ-1 та АТ-2 750/330 кВ) введені в роботу; мінімальний режим – коли один з автотрансформаторів ХАЕС виведений з роботи; аварійний режим – коли живлення підстанції відбувається з іншої сторони мережі. Цей режим мають підстанції, які живлять споживачів I категорії.

Розрахунки опорів (резистансів та реактансів) мереж з напругою 110 кВ і вище проводяться ПЗЕС (Південно-західною електроенергетичною системою), до якої і входять ХПнЕМ. ПЗЕС електронною поштою надсилає їх значення на шинах 110 кВ підстанцій 110/35/10 кВ або 110/10 кВ на підприємства, до яких ці підстанції відносяться, після чого ці підприємства розраховують опори ліній 35, 10 та 6 кВ.

На основі листа № 18-48а/134 від 24.01.2001 р. опори на шинах 110 кВ підстанції становлять: нормальний режим:  $R_{c.n}=10,65$  Ом;  $X_{c.n} = 24,02$  Ом; мінімальний режим:  $R_{c.min} = 34,88$  Ом;  $X_{c.min} = 65,68$  Ом.

Аварійний режим на цій підстанції не передбачений, оскільки вона, в основному, живить споживачів III категорії (колгоспи, села).

**Розв’язування.** Розрахунок струмів короткого замикання на шинах 10 кВ підстанції. Розрахуємо опори на шинах 10 кВ. Для цього використаємо схеми, що їх зображено на рис 7.9.

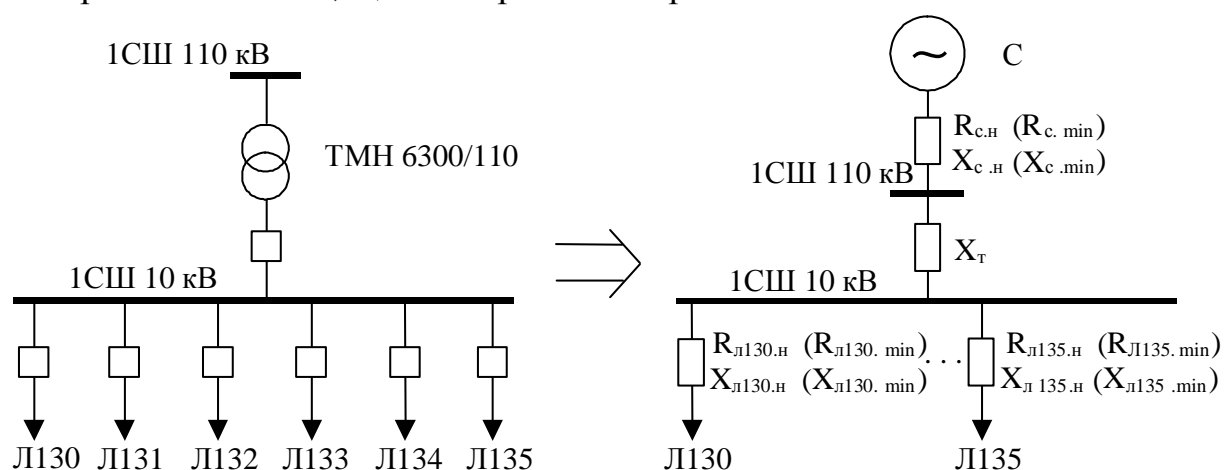


Рисунок 7.9 – Схеми підстанції 110/10 кВ для розрахунку струмів КЗ

Розрахуємо реактивний опір (реактанс) силового трансформатора ТМН 6300/110; 6300 кВ·А;  $115 \pm 9 \times 1,78\%$  / 11 кВ;  $U_{к.мах} = 11,1\%$ . Оскільки активний опір трансформатора порівняно з реактивним дуже малий і майже не впливає на значення загального опору, то ним можна знехтувати:

$$X_T = \frac{U_{к.мах} \cdot U_{в.н}^2}{100 \cdot S_{ном.т}} = \frac{11,1 \cdot 115^2}{100 \cdot 6,3} = 233 \text{ Ом.}$$

Розрахуємо опори на шинах 10 кВ в нормальному та мінімальному режимах, що приведені до напруги 110 кВ:

$$\begin{aligned}
R_{\text{ш}} &= R_{\text{с.н}} = 10,65 \text{ Ом}; \\
X_{\text{ш}} &= X_{\text{с.н}} + X_{\text{Т}} = 24,02 + 233 = 257,02 \text{ Ом}; \\
Z_{\text{ш}} &= \sqrt{(R_{\text{ш}})^2 + (X_{\text{ш}})^2} = \sqrt{10,65^2 + 257,02^2} = 257,2 \text{ Ом}; \\
R_{\text{ш.мин}} &= R_{\text{с.мин}} = 34,88 \text{ Ом}; \\
X_{\text{ш.мин}} &= X_{\text{с.мин}} + X_{\text{Т}} = 65,68 + 233 = 298,68 \text{ Ом}; \\
Z_{\text{ш.мин}} &= \sqrt{(R_{\text{ш.мин}})^2 + (X_{\text{ш.мин}})^2} = \sqrt{34,88^2 + 298,68^2} = 300,7 \text{ Ом}.
\end{aligned}$$

Розраховуємо струми трифазного та двофазного КЗ на шинах 10 кВ в нормальному та мінімальному режимах, приведені до напруги 110 кВ:

$$\begin{aligned}
I_{\text{ш}}^{(3)} &= \frac{U_{\text{в.н}} \cdot 10^3}{\sqrt{3} \cdot Z_{\text{ш}}} = \frac{115 \cdot 1000}{1,73 \cdot 257,2} = 257 \text{ А}; \\
I_{\text{ш}}^{(2)} &= I_{\text{ш}}^{(3)} \cdot \frac{\sqrt{3}}{2} = 257 \cdot \frac{1,73}{2} = 223 \text{ А}; \\
I_{\text{ш.мин}}^{(3)} &= \frac{U_{\text{в.н}} \cdot 10^3}{\sqrt{3} \cdot Z_{\text{ш.мин}}} = \frac{115 \cdot 1000}{1,73 \cdot 300,7} = 221 \text{ А}; \\
I_{\text{ш.мин}}^{(2)} &= I_{\text{ш.мин}}^{(3)} \cdot \frac{\sqrt{3}}{2} = 221 \cdot \frac{1,73}{2} = 191 \text{ А}.
\end{aligned}$$

Розраховуємо коефіцієнт приведення для визначення дійсних струмів на шинах 10 кВ:

$$k_{\text{пр}} = \frac{U_{\text{н.н}}^2}{U_{\text{в.н}}^2} = \frac{11^2}{115^2} = 0,009.$$

Розраховуємо опори на шинах 10 кВ в нормальному та мінімальному режимах і заносимо їх в карту вставок:

$$\begin{aligned}
R_{\text{ш.н}} &= R_{\text{ш}} \cdot k_{\text{пр}} = 10,65 \cdot 0,009 = 0,1 \text{ Ом}; \\
X_{\text{ш.н}} &= X_{\text{ш}} \cdot k_{\text{пр}} = 257,02 \cdot 0,009 = 2,31 \text{ Ом}; \\
Z_{\text{ш.н}} &= \sqrt{(R_{\text{ш.н}})^2 + (X_{\text{ш.н}})^2} = \sqrt{0,1^2 + 2,31^2} = 2,31 \text{ Ом}; \\
R_{\text{ш.н.мин}} &= R_{\text{ш.мин}} \cdot k_{\text{пр}} = 34,88 \cdot 0,009 = 0,31 \text{ Ом}; \\
X_{\text{ш.н.мин}} &= X_{\text{ш.мин}} \cdot k_{\text{пр}} = 298,68 \cdot 0,009 = 2,69 \text{ Ом}; \\
Z_{\text{ш.н.мин}} &= \sqrt{(R_{\text{ш.н.мин}})^2 + (X_{\text{ш.н.мин}})^2} = \sqrt{0,31^2 + 2,69^2} = 2,7 \text{ Ом}.
\end{aligned}$$

Розраховуємо дійсні струми трифазного та двофазного КЗ на шинах 10 кВ в нормальному та мінімальному режимах:

$$\begin{aligned}
I_{\text{ш.н}}^{(3)} &= \frac{U_{\text{н.н}} \cdot 10^3}{\sqrt{3} \cdot Z_{\text{ш.н}}} = \frac{11 \cdot 1000}{1,73 \cdot 2,31} = 2752 \text{ А}; \\
I_{\text{ш.н}}^{(2)} &= I_{\text{ш.н}}^{(3)} \cdot \frac{\sqrt{3}}{2} = 2752 \cdot \frac{1,73}{2} = 2384 \text{ А};
\end{aligned}$$

$$I_{ш.н.мин}^{(3)} = \frac{U_{н.н} \cdot 10^3}{\sqrt{3} \cdot Z_{ш.н.мин}} = \frac{11 \cdot 1000}{1,73 \cdot 2,7} = 2352 \text{ А};$$

$$I_{ш.н.мин}^{(2)} = I_{ш.н.мин}^{(3)} \cdot \frac{\sqrt{3}}{2} = 2352 \cdot \frac{1,73}{2} = 2037 \text{ А}.$$

Розрахунок струмів короткого замикання відхідних ліній 10 кВ.

Відхідні ліній 10 кВ складаються з ділянок з різним поперечним перерізом, які мають різні питомі опори. Розрахуємо значення опорів для лінії № 130 (рис 7.10, табл. 7.2).

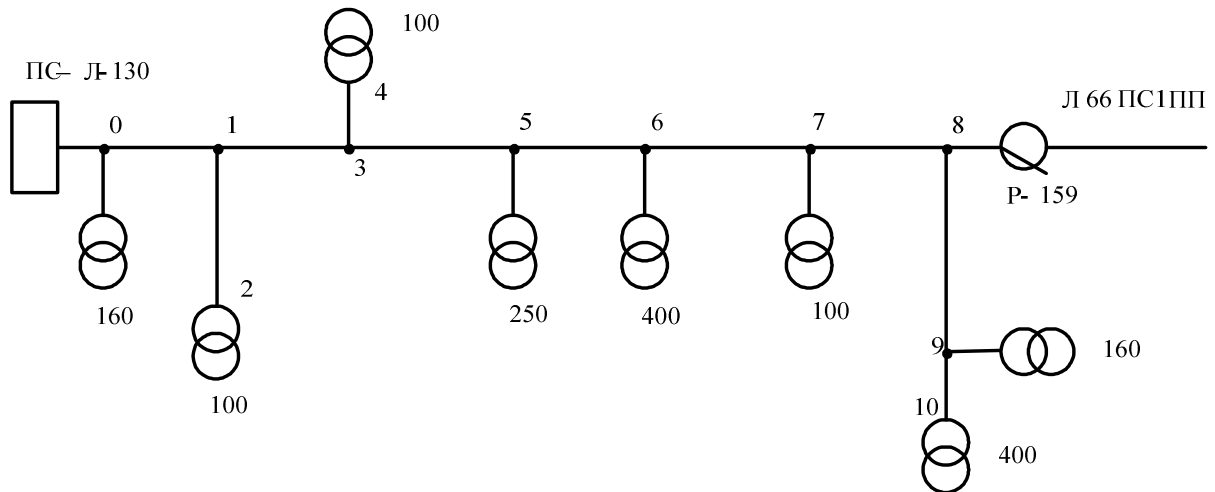


Рисунок 7.10 – Схема відхідної лінії № 130

Таблиця 7.2 – Дані відхідної лінії 10 кВ № 130

| Код ділянки мережі (початок-кінець) | Довжина ділянки мережі, км | Марка провода | Потужність трансформаторів, МВт |
|-------------------------------------|----------------------------|---------------|---------------------------------|
| 0                                   | -                          | А-50          | 0,16                            |
| 0-1                                 | 0,2                        | А-50          |                                 |
| 1-2                                 | 0,2                        | АС-35         | 0,1                             |
| 1-3                                 | 0,35                       | А-50          | -                               |
| 3-4                                 | 0,2                        | АС-35         | 0,1                             |
| 3-5                                 | 0,2                        | А-50          | 0,25                            |
| 5-6                                 | 0,6                        | А-50          | 0,4                             |
| 6-7                                 | 2,0                        | А-50          | 0,1                             |
| 7-8                                 | 2,55                       | А-50          | -                               |
| 8-9                                 | 3,37                       | А-50          | 0,16                            |
| 9-10                                | 3,1                        | А-50          | 0,4                             |

Як видно з рис. 7.10 і табл. 7.2, найбільший опір буде мати ділянка 1–10. Лінії електропередач усіх ділянок виконані проводом А-50. Знайдемо резистанси та реактанси цього відрізка, попередньо знайшовши його довжину:

$$l_{\text{л}} = 0,2 + 0,35 + 0,2 + 0,6 + 2 + 2,55 + 3,37 + 3,1 = 12,37 \text{ км};$$

$$R_{\text{л}} = l_{\text{л}} \cdot R_0 = 12,37 \cdot 0,64 = 7,91 \text{ Ом};$$

$$X_{\text{л}} = l_{\text{л}} \cdot X_0 = 12,37 \cdot 0,363 = 4,49 \text{ Ом}.$$

Розрахуємо опори в точці 10 в нормальному та мінімальному режимах:

$$R_{\Sigma, \text{н}} = R_{\text{л}} + R_{\text{ш.н}} = 7,91 + 0,1 = 8,01 \text{ Ом};$$

$$X_{\Sigma, \text{н}} = X_{\text{л}} + X_{\text{ш.н}} = 4,49 + 2,31 = 6,8 \text{ Ом};$$

$$Z_{\Sigma, \text{н}} = \sqrt{(R_{\Sigma, \text{н}})^2 + (X_{\Sigma, \text{н}})^2} = \sqrt{8,01^2 + 6,8^2} = 10,51 \text{ Ом};$$

$$R_{\Sigma, \text{н. min}} = R_{\text{л}} + R_{\text{ш.н. min}} = 7,91 + 0,31 = 8,22 \text{ Ом};$$

$$X_{\Sigma, \text{н. min}} = X_{\text{л}} + X_{\text{ш.н. min}} = 4,49 + 2,69 = 7,18 \text{ Ом};$$

$$Z_{\Sigma, \text{н. min}} = \sqrt{(R_{\Sigma, \text{н. min}})^2 + (X_{\Sigma, \text{н. min}})^2} = \sqrt{8,22^2 + 7,18^2} = 10,91 \text{ Ом}.$$

Розрахуємо струми трифазного і двофазного КЗ в точці 10 в нормальному та мінімальному режимах:

$$I_{\text{л.н}}^{(3)} = \frac{U_{\text{н.н}} \cdot 10^3}{\sqrt{3} \cdot Z_{\Sigma, \text{н}}} = \frac{11 \cdot 1000}{1,73 \cdot 10,51} = 605 \text{ А};$$

$$I_{\text{л.н}}^{(2)} = I_{\text{л.н}}^{(3)} \cdot \frac{\sqrt{3}}{2} = 605 \cdot \frac{1,73}{2} = 524 \text{ А};$$

$$I_{\text{л.н. min}}^{(3)} = \frac{U_{\text{н.н}} \cdot 10^3}{\sqrt{3} \cdot Z_{\Sigma, \text{н. min}}} = \frac{11 \cdot 1000}{1,73 \cdot 10,91} = 582 \text{ А};$$

$$I_{\text{л.н. min}}^{(2)} = I_{\text{л.н. min}}^{(3)} \cdot \frac{\sqrt{3}}{2} = 582 \cdot \frac{1,73}{2} = 504 \text{ А}.$$

## 7.4 Вибір високовольтних вимикачів

**Високовольтні вимикачі** вибирають за номінальною напругою і розрахунковим струмом з врахуванням післяаварійних режимів та можливих нерівномірностей розподілу струмів між лініями і секціями шин

$$U_{\text{ном.в}} \geq U_{\text{ном.мережі}}, I_{\text{ном.в}} \geq I_{\text{р.па}}$$

де  $I_{\text{р.па}}$  – розрахунковий струм для післяаварійного режиму.

Високовольтні вимикачі повинні бути перевірені на комутаційну здатність, на динамічну стійкість, а також на термічну стійкість до дії струмів КЗ. Перевірка комутаційної здатності здійснюється за умовами

$$I_{\text{н.вимк.}} \geq I_{\text{п}} \tau; \quad \sqrt{2} I_{\text{н.вимк.}} \left( 1 + \frac{\beta_{\text{н}}}{100} \right) \geq \sqrt{2} I_{\text{п}} \tau + i_{\text{а}} \tau,$$

де  $I_{\text{н.вимк.}}$  – номінальний струм вимкнення вимикача;  $\beta_{\text{н}}$  – нормований процентний вміст аперіодичної складової струму КЗ;  $I_{\text{п}} \tau$ ,  $i_{\text{а}} \tau$  – відповідно періодична та аперіодична складові струму КЗ на момент початку розходження контактів вимикача, тобто на момент початку розмикання.

Перша умова характеризує здатність до розмикання симетричної складової струму КЗ, а друга – здатність до розмикання повного струму з урахуванням аперіодичної складової струму КЗ.

Нормований процентний вміст аперіодичної складової струму КЗ  $\beta_{\text{н}}$  визначають з [1].

Розрахунковий час початку розмикання  $\tau = t_{\text{рз.мін}} + t_{\text{в.в.}}$ .

Якщо  $\tau > 90$  мс, то приймають  $\beta_{\text{н}} = 0$  і перевірка вимикача за другою умовою має вигляд

$$\sqrt{2} I_{\text{н.вимк.}} \geq \sqrt{2} I_{\text{п}} \tau + i_{\text{а}} \tau.$$

Перевірка вимикачів на динамічну стійкість до дії струмів КЗ здійснюється за умовами

$$i_{\text{дин}} \geq i_{\text{уд}}; \quad I_{\text{дин}} \geq I_{\text{п0}},$$

де  $i_{\text{дин}}$ ,  $I_{\text{дин}}$  – максимальне миттєве та діюче значення повного струму електродинамічної стійкості, який проходить через вимикач і не пошкоджує його;  $i_{\text{уд}}$  – ударний струм КЗ.

Перевірка вимикачів на термічну стійкість до дії струмів КЗ здійснюється за умовою

$$I_{\text{т}}^2 t_{\text{т}} \geq B_{\text{к}},$$

де  $I_{\text{т}}$  – струм термічної стійкості вимикача протягом часу  $t_{\text{т}}$ ;  $B_{\text{к}}$  – розрахункове значення теплового імпульсу.

**Приклад 7.5** Для установлення на стороні 6 кВ вибрано вакуумні вимикачі ВВЭ-10-20/630 У5. Номінальний струм вимикачів  $I_{\text{ном.в}} = 630 \text{ А} > I_{\text{р.па}}$  для всіх приєднань. Власний час вимкнення вимикача 0,055 с. Перевірити вимикачі на стійкість до дії струмів КЗ. Результати розрахунку струмів КЗ взяти з прикладу 7.3.

**Розв'язування.** Умови вибору вимикачів і порівняльні дані наведені в табл. 7.3.

Таблиця 7.3 – Вибір вимикачів ГПП

| Умови вибору   | Дані для вимикачів  | Дані розрахунків   |
|--|---|--|
| $I_{н.вимк.} \geq I_{пт}$  | $I_{н.вимк.} = 20 \text{ кА}$   | $I_{пт} = I_{пт.с} + I_{пт.д} = 3,9 + 0,5 = 4,4 \text{ кА}$                            |
| $\sqrt{2}I_{н.вимк.} \left(1 + \frac{\beta_n}{100}\right) \geq \sqrt{2}I_{пт} + i_{a\tau}$ | $\sqrt{2}I_{н.вимк.} \left(1 + \frac{\beta_n}{100}\right) \geq \sqrt{2} \cdot 20 + \left(1 + \frac{21}{100}\right) = 34,2 \text{ кА}$ | $\sqrt{2}I_{пт} + i_{a\tau} = \sqrt{2} \cdot 4,4 + (0,6 + 0,2) \approx 7,0 \text{ кА}$ |
| $i_{дин} \geq i_{уд}$  | $i_{дин} = 52 \text{ кА}$   | $i_{уд} = i_{уд.с} + i_{уд.д} = 9,4 + 1,7 = 11,1 \text{ кА}$                           |
| $I_{дин} \geq I_{п0}$  | $I_{дин} = 20 \text{ кА}$   | $I_{п0} = I_{п0.с} + I_{п0.д} = 3,9 + 0,7 = 4,6 \text{ кА}$                            |
| $I_{тТ}^2 t_T \geq B_K$  | $I_{тТ}^2 t_T = 20^2 \cdot 3 = 1200 \text{ кА}^2 \cdot \text{с}$  | $B_K = 10,8 \text{ кА}^2 \cdot \text{с}$   |

Отже, даний тип вимикачів може бути використаний для установлення на ГПП.

### 7.5 Комплектні розподільні пристрої 10 (6) кВ

Комплектні розподільні пристрої серії КРУ призначені для використання у складі комплектних розподільних пунктів. Вони характеризуються: модульною архітектурою, гнучкістю у формуванні різних схем головних кіл розподільних пристроїв, високою надійністю, мінімальними габаритами і вагою шаф КРУ.

Основні електричні параметри КРУ наведені в табл. 7.4.

Базовий комутаційний модуль містить вакуумний вимикач ВВ, роз'єднувач-заземлювач, трансформатори струму і датчик напруги ємнісного типу (рис. 7.11).

Шафи КРУ мають конструкцію каркасно-панельного типу, з металевою оболонкою. КРУ формуються з необхідної кількості окремих компактних шаф шляхом їх з'єднання при монтажі. Конструкція шаф КРУ передбачає одностороннє обслуговування. Ширина коридору обслуговування повинна бути не менше 1500 мм. Відстань від задньої стінки шафи КРУ до стін приміщення, необхідна для проведення монтажних і ремонтних робіт, а також для забезпечення умов безпечної експлуатації, повинна бути не менше 600 мм. Шафи КРУ складаються з модулів, що розрізняються своїм функціональним призначенням (табл. 7.5).

Таблиця 7.4 – Основні електричні параметри КРУ

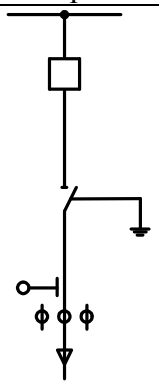
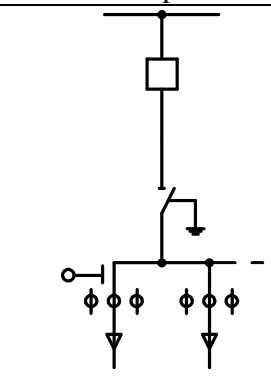
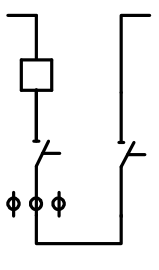
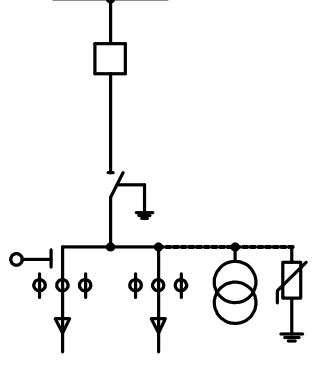
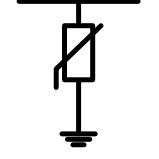
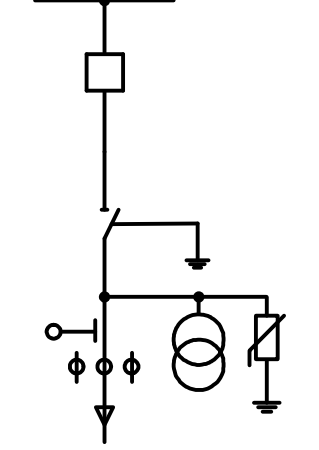
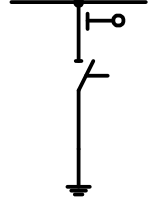
| Найменування параметра                                      | Значення параметра |               |                    |                                  |
|---|--------------------|---------------|--------------------|----------------------------------|
|   | КРУ /TEL           | КУ-2          | КУ-10              | КУ-10Ц                           |
| Номінальний струм КРУ, А:                                   |                    |               |                    |                                  |
| головних з'єднань   | 400;<br>630        | 630;<br>1250  | 630; 1000;<br>1600 | 630; 1000;<br>1600;2000;<br>3150 |
| збірних шин   |                    | 1000;<br>1600 | 1000; 1600         | 1000;1600;<br>2000; 3150         |
| Номінальний струм вимкнення вимикачів, вбудованих в КРУ, кА | 16                 | 20            | 20; 31,5           | 20; 31,5                         |
| Струм термічної стійкості, кА                               | 16,0               | 20            | 20; 31,5           | 20; 31,5                         |
| Час протікання струму термічної стійкості, с                | 4                  | 3             | 3                  | 3                                |
| Номінальний струм електродинамічної стійкості, кА           | 41                 | 51            | 51; 81             | 51; 81                           |



Рисунок 7.11 – Зовнішній вигляд КРУ КУ2 та КУ10Ц



Таблиця 7.5 – Схеми головних кіл модулів КРУ/TEL

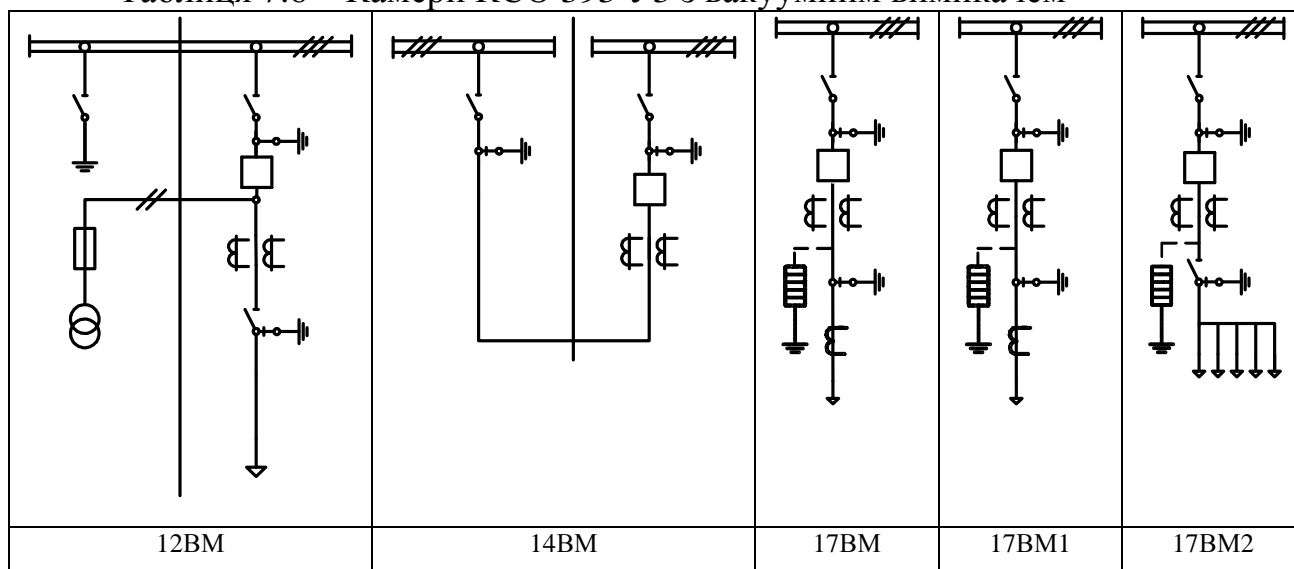
| Номер схеми модуля | Схема принципова електрична   | Призначення  | Номер схеми модуля | Схема принципова електрична  | Призначення   |
|--------------------|---|--|--------------------|--|---|
| 1, 13              |    | Лінія з однокабельним приєднанням 13 – без заземлення  | 2, 4               |    | 2, 4 – лінія з двокабельним приєднанням, вимикачем і роз'єднувачем 2 – без заземлення   |
| 6, 7               |   | Вузол секціонування збірних шин 6 – модуль секційного вимикача; 7 – модуль секційного роз'єднувача | 3, 5               |   | 3, 5 – лінія з двокабельним приєднанням, трансформаторами напруги і обмежувачами перенапруги 3 – без заземлення                       |
| 8, 9               |  | Модулі з обмежувачами перенапруги на збірних шинах   | 11, 12             |  | Лінія з однокабельним приєднанням, вимикачем і роз'єднувачем, трансформаторами напруги і обмежувачами перенапруги 12 – без заземлення |
| 10                 |  | Модуль заземлювача збірних шин   |                    |  |   |

Камери збірні одностороннього обслуговування серії КСО 393 УЗ призначені для комплектування РП і тупикових підстанцій (ТП) напругою 10 (6) кВ. В середині камери розміщена апаратура головних кіл (табл. 7.6 – табл. 7.8): вакуумний вимикач ВВ/TEL з електромагнітним приводом (камери 12В, 13В, 14В і 17В); автогазовий вимикач навантаження ВНР з пружинним приводом (камери 03-06, 08, 09 і 24); роз'єднувач РРЗ із заземлювальними ножами (камери 01,02,07,14,14Л); трансформатори

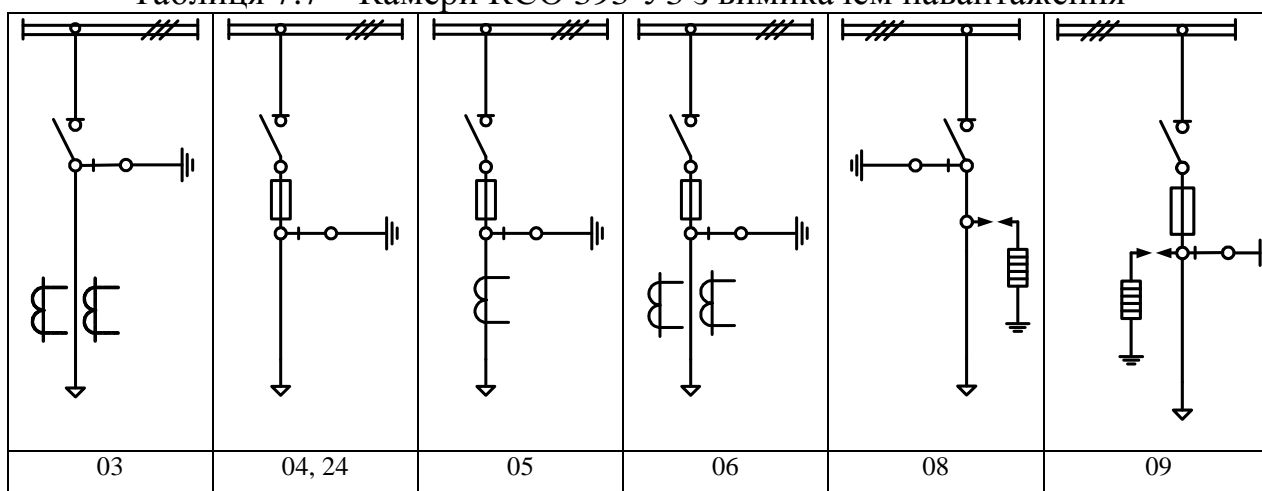
напруги (камери 10,11); трансформатор власних потреб ОМ-4/10/0,23 (камера 23); трансформатор власних потреб ТМ-25/10/0,4 (камера 23М). В камерах КСО з вакуумним вимикачем передбачений комплект захистів (максимальний струмовий захист, захист від перевантаження, струмова відсічка, захист від замикання на землю, контроль кіл напруги, АВР) або спрощений варіант – тільки максимальний струмовий захист.

Основні параметри і характеристики вимикачів наведені в табл. 7.9.

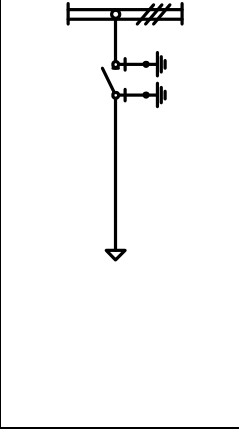
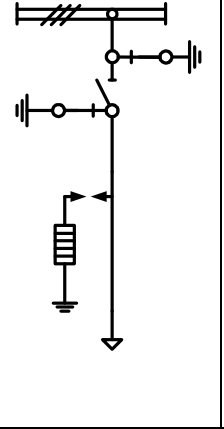
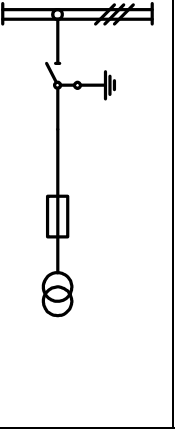
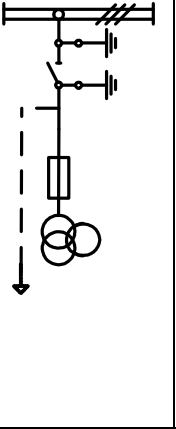
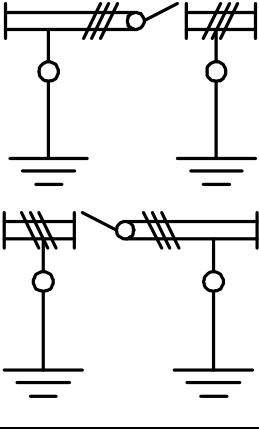
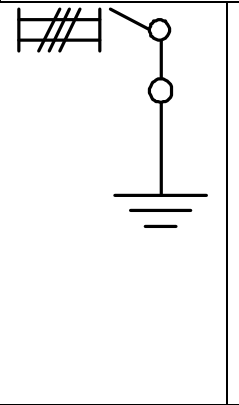
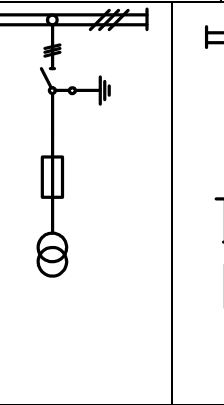
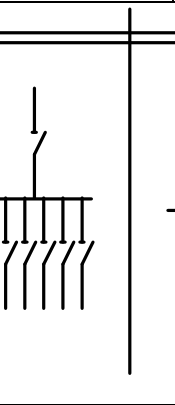
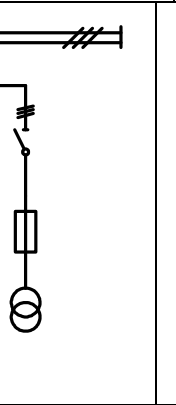
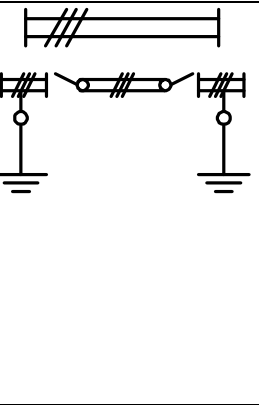
Таблиця 7.6 – Камери КСО 393 УЗ з вакуумним вимикачем



Таблиця 7.7 – Камери КСО 393 УЗ з вимикачем навантаження



Таблиця 7.8 – Камери КСО 393 У3 з роз'єднувачами, трансформаторами і ін.

|  |  |  |   |  |
|--|--|--|---|--|
|   |   |   |   |   |
| 01, 02   | 07   | 10   | 11  | 14, 14Л  |
|  |  |  |  |  |
| 15, 16   | 23   | 28   | 23М   | ШМ, ШМР  |

Таблиця 7.9 – Технічні дані вимикачів ВВ/ТЕЛ

| №  | Найменування параметра   | Норма |
|----|--|-------|
| 1  | Номінальний струм ( $I_{\text{НОМ}}$ ), А  | 630   |
| 2  | Номінальний струм вимкнення ( $I_{\text{Н.ВІДК}}$ ), кА                          | 20    |
| 3  | Наскрізний струм короткого замикання   |       |
|    | а) найбільший пік, кА, не більше   | 52    |
|    | б) початкове діюче значення періодичної складової, кА                            | 20    |
| 4  | Нормований процентний склад аперіодичної складової, %, не більше                 | 40    |
| 5  | Ефективне значення струму за час його протікання (струм термічної стійкості), кА | 20    |
| 6  | Час протікання струму (час короткого замикання), с                               | 3     |
| 7  | Повний час вимкнення, с, не більше*  | 0,03  |
| 8  | Власний час вимкнення вимикача, с, не більше**                                   | 0,015 |
| 9  | Власний час ввімкнення, с  | 0,07  |
| 10 | Неодночасність замикання і розмикання контактів, с, не більше                    | 0,004 |

## 7.6 Комплектні трансформаторні підстанції

**Комплектні трансформаторні підстанції внутрішнього встановлення** КТП-250-2500/10/0.4–84–У3 для встановлення всередині неопалюваних приміщень потужністю 250, 400, 630, 1000, 1600, 2500 кВ·А (табл. 7.10) призначені для ЕПС промислових підприємств.

Заводи випускають такі типи КТП: однострансформаторні (КТП) – праві і ліві; двотрансформаторні (2КТП) – однорядні і дворядні. В дворядних підстанціях для електричного і механічного з'єднання секцій встановлений шинопровід. Відстань між фасадами протилежних секцій (у залежності від замовлення) – 1800, 2300, 2800 мм.

Таблиця 7.10 – Класифікація КТП внутрішнього встановлення

| Ознаки класифікації КТП  | Виконання                       |
|--|---------------------------------|
| За типом силового трансформатора                                   | з оливним охолодженням          |
|  | з ізоляцією типу «Geafol»       |
|  | з ізоляцією типу «Nomex»        |
| За способом виконання нейтралі трансформатора на стороні НН        | з глухозаземленою нейтраллю     |
|  | з ізольованою нейтраллю         |
| За взаємним розташуванням виробів                                  | однорядне                       |
|  | дворядне (тільки 2КТП)          |
| За кількістю використовуваних трансформаторів                      | з одним трансформатором (КТП)   |
|  | з двома трансформаторами (2КТП) |
| За виконанням виводів ліній, що відходять                          | кабелем вниз або ввверх         |
|  | шинами для КТП-1600 - 2500      |
| За ступенем захисту оболонки                                       | 1Р31 за ДСТ 14254-80            |
| За типом встановлюваних автоматичних вимикачів ліній, що відходять | з висувними вимикачами          |
|  | зі стаціонарними вимикачами     |

До складу КТП входять: пристрій вводу з боку вищої напруги (ПВН); силовий трансформатор; розподільний пристрій з боку нижчої напруги (РПНН).

ПВН має такі виконання.

1. Шафа «глухого вводу», типу ВВ-1, у якій високовольтні кабелі приєднуються безпосередньо до виводів силового трансформатора. Шафа ВВ-1 закріплена на баці (кожусі) трансформатора. У дні шафи є два отвори для введення кабелів перерізом до  $3 \times 150 \text{ мм}^2$ , які закріплюються всередині скобами.

2. ШВВ-2 – шафа з вимикачем навантаження типу ВНР із запобіжниками типу ПКТ. Джерело живлення приєднується до нерухомих контактів вимикача навантаження за допомогою двох (або одного) високовольтних кабелів перерізом до  $3 \times 150 \text{ мм}^2$  через індивідуальні шинні

накладки на кожній фазі. В КТП-1600 установлюється шафа ШВВ-2 з вимикачем навантаження ВНП без запобіжників.

3. ШВВ-2Р – шафа з вимикачем навантаження типу ВНПР і запобіжниками ПКТ. Вимикач ВНПР має пружинно-підйомний привід, який простіший і надійніший від пружинного приводу ВНП.

4. ШВВ-2В – шафа з вакуумним вимикачем типу ВВ/TEL.

5. ШВВ - 2РД – шафа з вимикачем навантаження типу ВНПР із дистанційним вимкненням.

У КТП застосовуються трифазні двохобмоткові силові трансформатори типів: для КТП-250,400 - ТМФ; ТСЗН; ТСЗГЛ; для КТП-630,1000,1600-ТМЗ; ТСЗН; ТСЗГЛ; для КТП-2500 - ТМЗ, ТСЗГЛ.

Технічні дані КТП внутрішньої установки наведені в табл. 7.11.

Таблиця 7.11 – Технічні дані КТП внутрішньої установки

| Найменування параметра                          | КТП (2КТП) |      |      |       |      |      |
|---|------------|------|------|-------|------|------|
|   | 250        | 400  | 630  | 1000  | 1600 | 2500 |
| Потужність силового трансформатора, кВ·А        | 250        | 400  | 630  | 1000  | 1600 | 2500 |
| Номінальний струм збірних шин, кА:              |            |      |      |       |      |      |
| - пристрою вводу з боку вищої напруги (ПВН)     | 0,4        |      |      |       |      |      |
| - пристрою розподільного низької напруги (РПНН) | 0,36       | 0,58 | 0,91 | 1,445 | 2,31 | 3,61 |
| Струм термічної стійкості протягом 1с, кА:      |            |      |      |       |      |      |
| - ПВН   | 20         | 20   | 20   | 20    | 20   | -    |
| - РПНН  | 10         | 10   | 25   | 25    | 30   | 40   |
| Струм електродинамічної стійкості, кА:          |            |      |      |       |      |      |
| - ПВН   | 51         | 51   | 51   | 51    | 51   | -    |
| - РПНН  | 25         | 25   | 50   | 50    | 70   | 100  |

РПНН складається з набору шаф: шафи вводу низької напруги – ШНВ; шафи відхідних ліній – ШНЛ; секційної шафи – ШНС (тільки в двотрансформаторних КТП); шинопроводу (тільки в дворядних двотрансформаторних КТП); зовнішньої шафи сигналізації (за замовленням).

Шафи РПНН являють собою металевий каркас, закритий з боків і зверху металевими знімними листами. Всередині каркаса закріплені вимикачі, шини, апаратура, прилади і кола вторинної комутації. Оперативне обслуговування шаф здійснюється з фасаду, доступ до збірних шин і кабельних приєднань здійснюється з задньої сторони шафи. Для зручності обслуговування і монтажу передбачені двері, що замикаються на замки.

У шафах РПНН встановлені автоматичні вимикачі: в ввідній і секційній шафах – висувного виконання; на лінійних шафах – стаціонарного або висувного виконання. Релейна апаратура розміщена у верхніх відсіках шаф; у КТП -1600, КТП -2500 - у релейній шафі.

Шафи ШНВ (за вимогою замовника) забезпечують можливість приєднання магістральних шинопроводів (ШМА-16) без додаткових стикувальних вузлів. У шафах РПНН забезпечена можливість приєднання алюмінієвих кабелів (максимальний діаметр – 50 мм) із сухим обробленням у кількості, що забезпечує відведення номінального струму кожного вимикача. Для обліку електричної енергії в КТП за замовленням можуть бути встановлені лічильники активної та реактивної енергії. Лічильники розміщені в шафі обліку, яку кріплять до стінки ШНВ, або в приладовому відсіку шафи ШНЛ, у залежності від замовленого компонування КТП. За необхідності поставляється шафа обліку з обігрівом. За вимогою замовника в комірках відхідних ліній усіх типів РПНН можуть встановлюватись трансформатори струму й амперметри.

У двотрансформаторних КТП передбачено автоматичне ввімкнення резерву (АВР), що забезпечує вимкнення ввідного вимикача НН і ввімкнення секційного вимикача у разі: зникнення напруг на вводі або зникнення напруги в одній з фаз (тобто при виникненні несиметричного режиму), у залежності від виконання схеми. Крім того, АВР передбачається у разі вимкнення вимикача одного з вводів з якої-небудь причини (вимкнення вбудованими у вимикач захистами, при помилковій роботі автоматики і т.д.). Конструктивне виконання КТП внутрішньої установки зображено на рис. 7.12.

**Комплектні трансформаторні підстанції зовнішнього встановлення** КТП-400-1000/10/0.4 У1 призначені для електропостачання підприємств у районах з помірним кліматом (від  $-40^{\circ}\text{C}$  до  $+40^{\circ}\text{C}$ ). До складу підстанції входять: ввідний пристрій вищої напруги: шафа глухого вводу (типу ВВ-1) або шафа з вимикачем навантаження ВВП із дистанційним вимкненням (типу ШВВ-2); силовий трансформатор (типу ТМФ-400, ТМЗ-630, ТМЗ-1000); розподільний пристрій низької напруги РПНН, що складається із шафи вводу (ШНВ), лінійних шаф (ШНЛ) і секційної шафи (ШНС) – для 2КТП.

Для запобігання впливу зовнішнього середовища РПНН виконані в захищеному виконанні (зовнішні двері, бічні листи, дахи і днища виконані з гумовим ущільненням). Для попередження впливу сонячної радіації в РПНН передбачений подвійний дах із забезпеченням природної вентиляції.

Конструктивне виконання КТП зовнішнього встановлення зображено на рис. 7.13. Технічні дані КТП зовнішнього встановлення наведені в табл. 7.12.

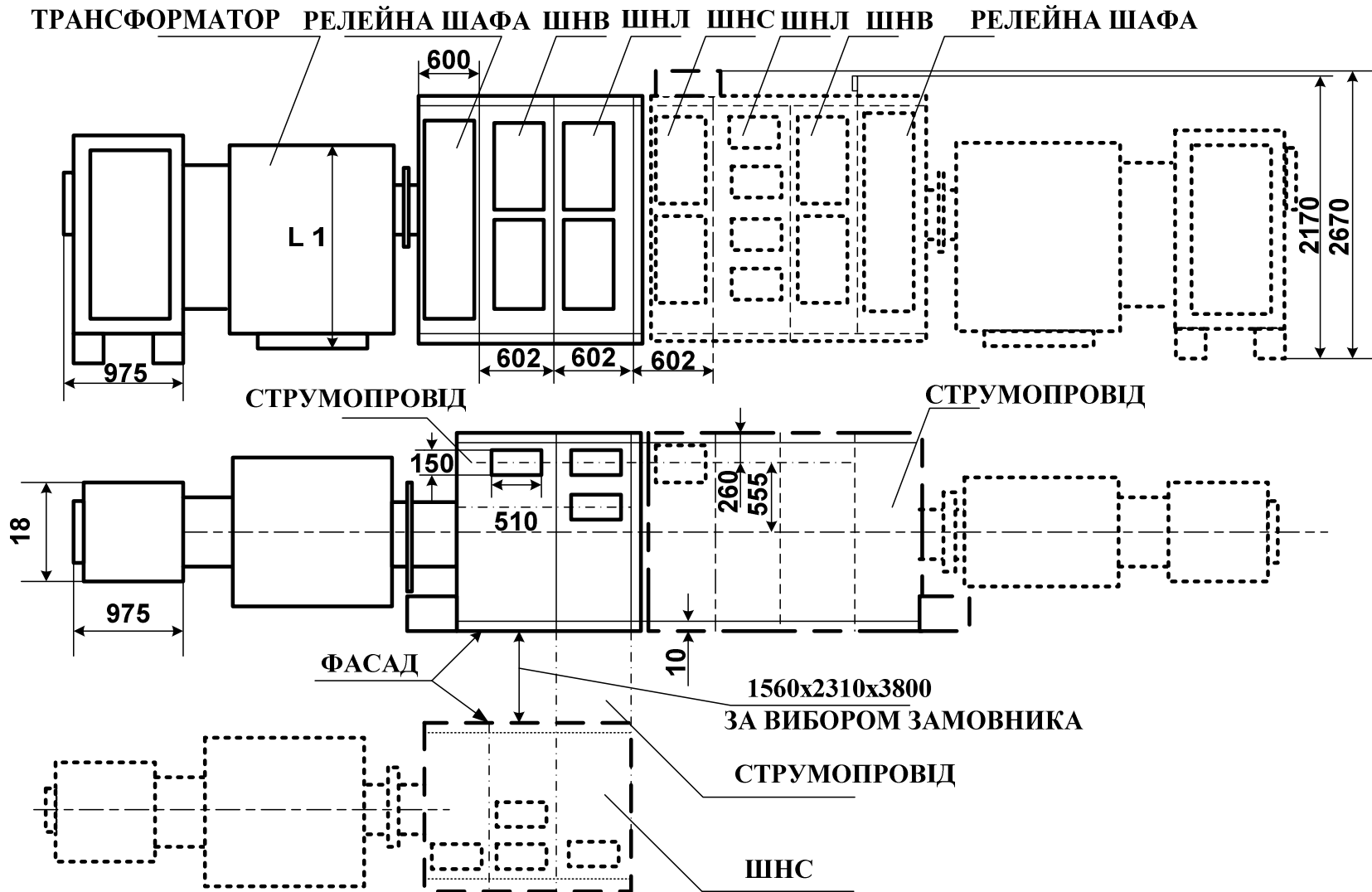


Рисунок 7.12 – Конструктивне виконання КТП внутрішнього встановлення



Рисунок 7.13 – Конструктивне виконання KTP зовнішнього встановлення

Таблиця 7.12 – Технічні дані KTP зовнішнього встановлення

| Найменування                              | Параметри |      |       |
|---|-----------|------|-------|
| Потужність KTP, кВ·А                      | 400       | 630  | 1000  |
| Номинальний струм збірних шин, кА         |           |      |       |
| -ПВН                                      | 0,4       |      |       |
| -РПНН                                     | 0,58      | 0,91 | 1,445 |
| Струм електродинамічної стійкості ПВН, кА |           |      |       |
| кабельні вводи                            | 51        |      |       |
| повітряні вводи                           | 12,5      |      |       |
| Струм термічної стійкості ПВН, кА         |           |      |       |
| кабельні вводи                            | 20        |      |       |
| повітряні вводи                           | 5         |      |       |

Комплектні трансформаторні підстанції для міських електричних мереж прохідного і тупикового типу КТПГС-250-630/10(6)/0,4 У1 потужністю 250, 400, 630 кВ·А, а також типу КТПГСМ-100-630/10(6)/0,4 У1 потужністю від 100 до 630 кВ·А призначені для прийому, перетворення і розподілу електричної енергії в одно- та двопробієвій і петльовій схемах електропостачання міських електричних мереж. Вводи KTP – кабельні або повітряні, виводи – кабельні.

КТПГС постачаються в металевій кабіні із вмонтованим у неї силовим трансформатором, шафами ПВН, РПНН, шафою вуличного освітлення. За замовленням споживача у відсіку РПНН встановлюються панелі ЩО-94. У шафі ПВН КТПГС встановлені вимикачі навантаження ВВПР із пружинно-важільним приводом. Струм термічної стійкості на стороні ВН КТПГС-250 і 400 кВ·А – 10 кА, КТПГС-630 кВ·А – 20 кА. Струм електродинамічної стійкості на стороні ВН КТПГС-250 і 400 кВ·А – 23 кА, КТПГС-630 кВ·А – 51 кА.



Конструктивне виконання КТПГС зображено на рис. 7.14, а схему головних з'єднань – на рис. 7.15.

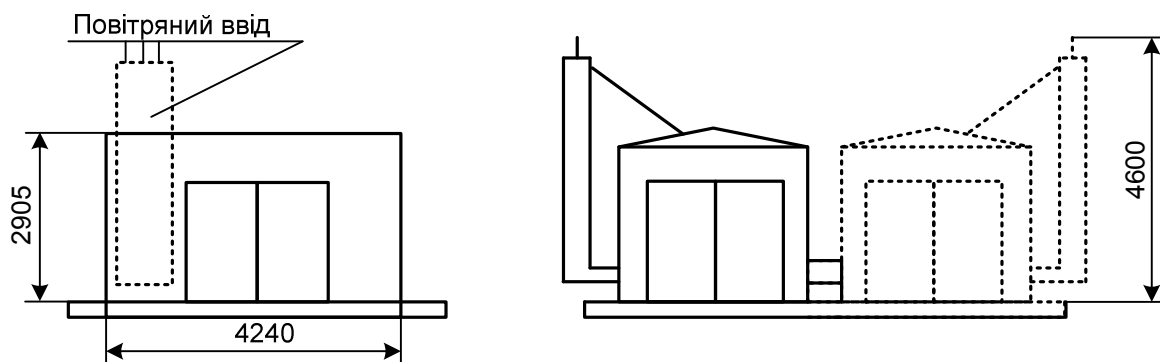


Рисунок 7.14 – Конструктивне виконання КТПГС

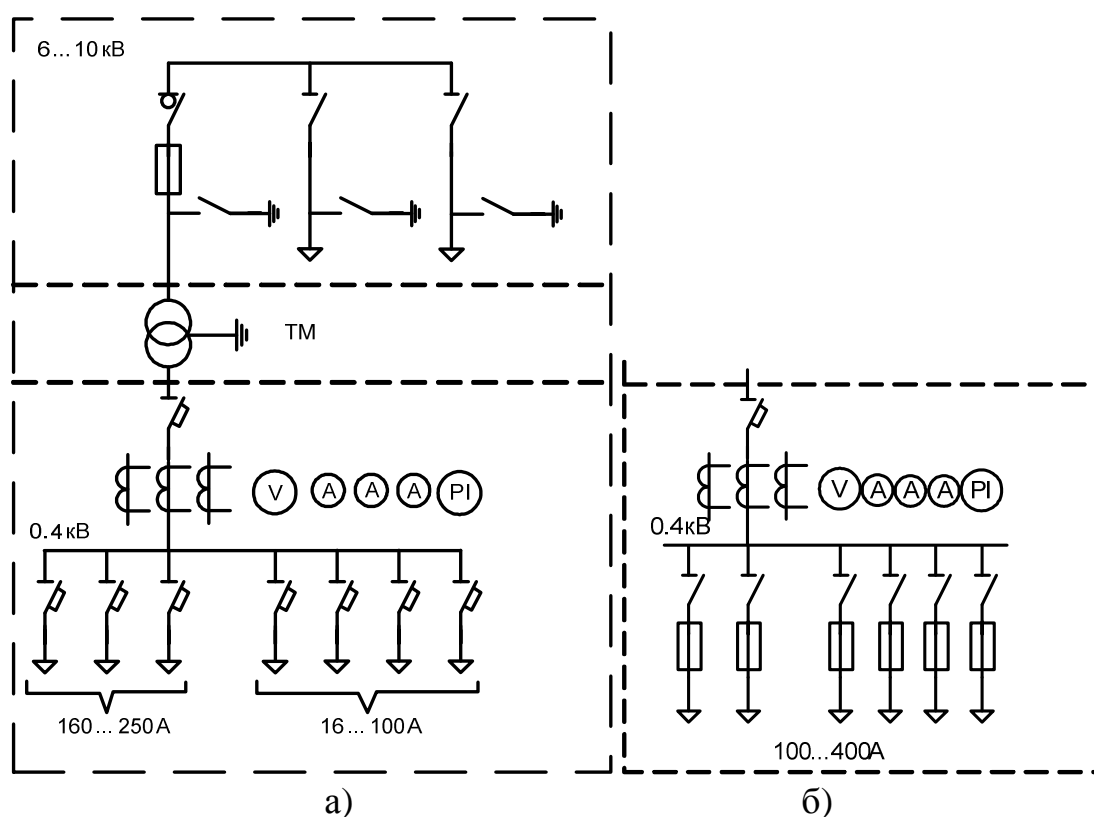


Рисунок 7.15 – Схема головних з'єднань КТПГС із вимикачами (а) та рубильниками (б) на відхідних лініях

Комплектні трансформаторні підстанції КТП 1 (2)-25...400/10(6)/0,4 - 92 У1 (тупикові (1), прохідні (2)), а також тупикові підстанції КТП-1М 25-400/10(6)/0,4 У1 потужністю 25, 40, 63, 100, 250, 400 кВ·А призначені для електропостачання сільськогосподарських споживачів, окремих населених пунктів і невеликих промислових об'єктів. Відмінність КТП прохідного типу в тому, що її пристрій дозволяє приєднати споживача до двох високовольтних ліній. Високовольтні вводи – повітряні або кабельні, відхідні лінії – повітряні (тільки для КТП із повітряними вводами ВН) або кабельні. У комплект поставки КТП входять шафи ПВН і РПНН, силовий

трансформатор, роз'єднувач зовнішньої установки РЛНДз-10/400 (тільки для КТП із повітряними вводами ВН). Струм термічної стійкості на стороні ВН протягом 1 с – 5,0 кА. Струм електродинамічної стійкості на стороні ВН – 12,5 кА. КТП-1М – модернізована підстанція, відрізняється зменшеними габаритними розмірами, поліпшеним плануванням і зовнішнім виглядом. Конструктивне виконання і схема головних з'єднань КТП-1 зображені на рис. 7.16.

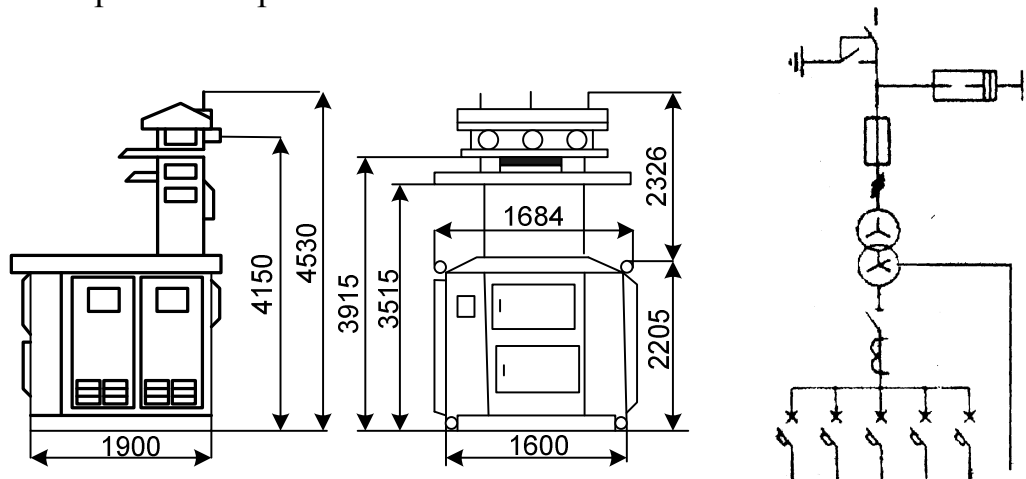


Рисунок 7.16 – Конструктивне виконання і схема електричних з'єднань КТП-1

### Контрольні запитання

1. Зобразіть і поясніть схему одноступеневої радіальної мережі.
2. Зобразіть і поясніть схему двоступеневої радіальної мережі.
3. Опишіть конструкції і області застосування кабелів.
4. Як здійснюється вибір перерізу кабелів?
5. Який документ регламентує значення економічної густини струму?
6. Від яких факторів залежить значення економічної густини струму?
7. Як перевірити вибрані кабелі за навантажувальною здатністю?
8. Як перевірити вибрані кабелі на термічну стійкість до дії струмів КЗ?
9. Назвіть умови вибору високовольтних вимикачів.
10. Чим відрізняються комплектні розподільні пристрої типу КРУ і типу КСО?
11. Які типи комплектних трансформаторних підстанцій використовують на промислових підприємствах, в містах і в сільській місцевості?

## 8 ВНУТРІШНЄ ЕЛЕКТРОПОСТАЧАННЯ. РОЗПОДІЛЕННЯ ЕЛЕКТРОЕНЕРГІЇ НАПРУГОЮ ДО 1000 В

### 8.1 Схеми та конструктивне виконання цехових мереж

В залежності від схеми цехові мережі поділяють на радіальні, магістральні і змішані.

Радіальними називають мережі, в яких для передачі електричної енергії до споживача використовується окрема лінія. В радіальних мережах (рис. 8.1) від розподільного щита ТП відходять лінії живлення первинних розподільних пунктів, щитів станцій управління (ЩСУ), а також ЕП великої потужності (більше 55 кВт). В свою чергу, від ЩСУ або первинних РП живляться вторинні РП і ЕП середньої потужності (10.....55 кВт). Від вторинних РП живляться ЕП малої потужності.

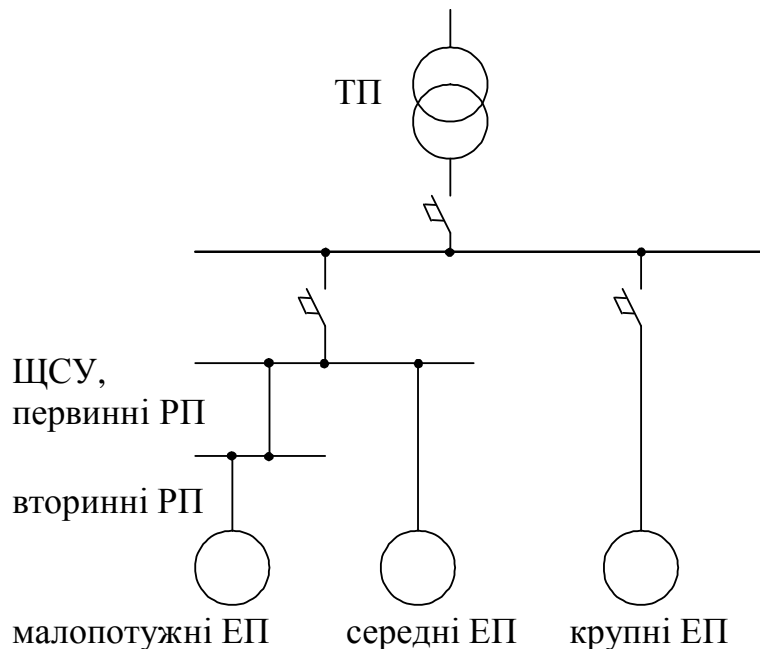


Рисунок 8.1 – Радіальна схема цехової мережі

В радіальних цехових мережах лінії електропередач виконують кабелями. Відгалуження до окремих ЕП можуть виконуватися кабелями або проводами. За відсутності небезпеки механічних пошкоджень рекомендується відкрите прокладання ізольованих проводів і неброньованих кабелів. За наявності небезпеки механічних пошкоджень повинні застосовуватися броньовані кабелі або ж повинен передбачатися інший захист (прокладання проводів в трубах). У разі прокладання всередині приміщень броньовані кабелі не повинні мати поверх броні, а неброньовані – поверх металевих оболонок, захисних покриттів з горючих матеріалів. Вибір способу прокладання провідників виконується у відповідності з ПУЕ [5].

Радіальні схеми забезпечують високу надійність електропостачання. Однак вони вимагають великих витрат на електрообладнання і монтаж.

Магістральними називають мережі, в яких для передавання електроенергії до декількох споживачів використовується одна лінія електропередачі. Широкого поширення набули магістральні цехові мережі, що виконані комплектними шинопроводами (рис. 8.2). Їх застосування дозволяє відмовитися від великої кількості кабельних ліній.

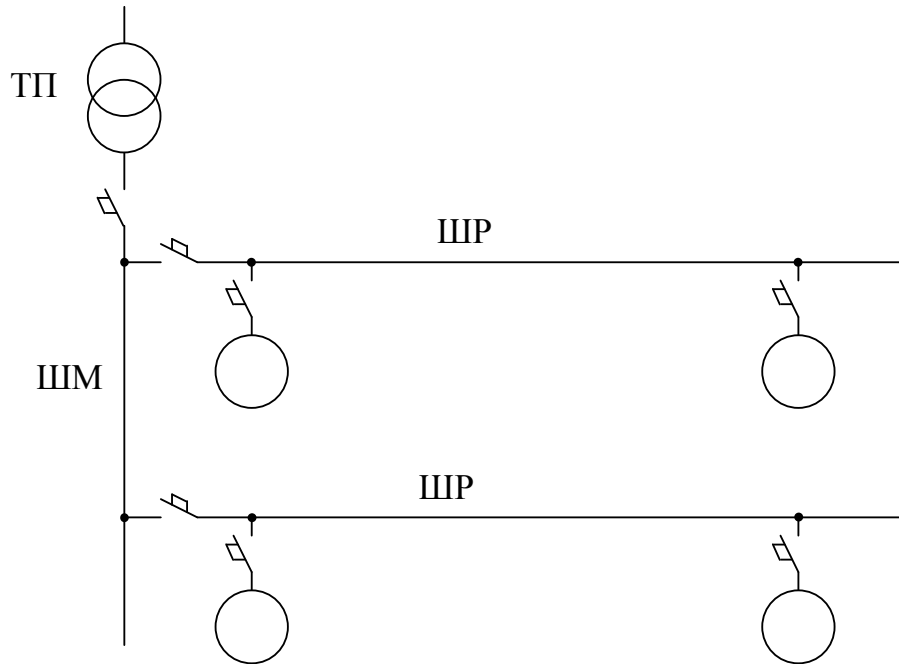


Рисунок 8.2 – Схема магістральної цехової мережі

Комплектні магістральні шинопроводи (ШМ) призначені для передавання електроенергії від ТП до розподільних шинопроводів (ШР) або ЩСУ. Комплектні ШР призначені для приєднання великої кількості окремих ЕП, які розташовані в ряд. В комплект розподільних шинопроводів входять коробки з захисною і комутаційною апаратурою (рубильники з запобіжниками або автоматичні вимикачі).

Вирішальний вплив на вибір схеми конструктивного виконання має стан навколишнього середовища. Рекомендований ступінь захисту електрообладнання у виробничих приміщеннях: нормальних, жарких і вологих – ІР 20; запилених – ІР 40; вологих – ІР 44; особливо вологих і з хімічно активним середовищем – ІР 54. Виконання основних типів комплектних магістральних шинопроводів ІР 20. Виконання магістрального шинопроводу – типу ШЗМ–16, а також розподільних шинопроводів – ІР 31. Отже, шинопроводні мережі не можуть застосовуватися в запиленних, вологих, особливо вологих приміщеннях, а також в приміщеннях з хімічно активним середовищем. Для застосування в пожежонебезпечних приміщеннях випускаються спеціальні пожежозахищені шинопроводи [1].

Відповідно до рекомендацій СН 357-77 ЩСУ слід передбачати лише за необхідності забезпечення зручного керування електроприводами або централізації місця встановлення апаратів блокування та диспетчерського управління або необхідності захисту апаратів від дії навколишнього середовища. В решті випадків рекомендується передбачати магнітні пускачі з їх установленням в безпосередній близькості до ЕП за відповідного виконання кожухів.

ЩСУ можуть виконуватися з панелей ЩО-94. Панелі розподільних щитів ЩО-94 призначені для приймання і розподілення електричної енергії та захисту відхідних ліній від перевантаження і струмів короткого замикання. За ступенем захисту панелі виготовляють двох виконань (перша цифра в позначенні панелі): 1 – відкрите (ступінь захисту IP 00, з боку фасаду – IP 20); 2 – шафове (ступінь захисту IP 20, з боку дна – IP 00). За своїм призначенням панелі поділяють на (друга цифра в позначенні панелі): 1 – ввідні, 2 – секційні, 3 – розподільні і ввідно-розподільні, 4 – допоміжні, 5 – шинні мости. Панелі збирають в щит завдовжки до 4 м. До допоміжних панелей відносять панелі диспетчерського управління, шафи обліку, торцеві панелі, що захищають щит з обох боків.

Розподільні пункти, наприклад, ПР 8501-1000 мають два виконання: IP 21 та IP 54. Розподільні пункти зі ступенем захисту IP 54 можуть встановлюватись в усіх вищеперерахованих випадках.

Найбільш складною є задача проектування цехових мереж у вибухонебезпечних приміщеннях, для яких використовується спеціальне вибухозахищене обладнання.

## 8.2 Режими нейтралі

В мережах напругою 0,38 кВ переважно використовують глухе заземлення нейтралі, основним захисним заходом в яких є занулення – з'єднання нульовим провідником корпусів ЕП з заземленою нейтраллю трансформатора (рис. 8.3).

В мережі з системою заземлення *TN-C* нульовий (*PEN*) провідник виконує одночасно функції захисного і робочого провідників. Однак мережа *TN-C* характеризується недостатньою безпечністю. Частота відмов, яка може призвести до враження людей електричним струмом, для такої мережі складає  $10^{-1}$  рік<sup>-1</sup> – за відсутності повторного заземлення корпусів ЕП. Виконання повторного заземлення зменшує частоту відмов до  $10^{-3}$  на рік. Впровадження таких додаткових заходів, як контроль струму відтоку, подвійна ізоляція зменшує частоту відмов до  $10^{-5}$  рік<sup>-1</sup>.

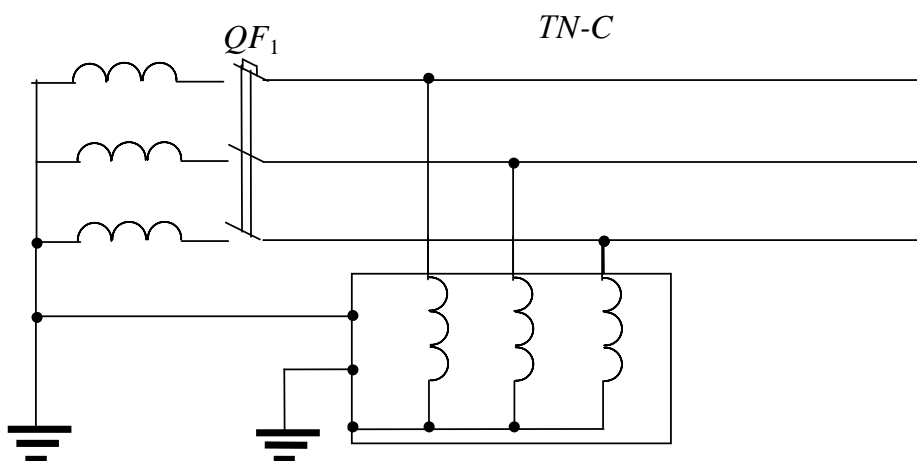


Рисунок 8.3 – Мережа з системою заземлення *TN-C*

Мережа з системою заземлення *TN-S* (рис. 8.4), в якій використано два нульових провідники – робочий (*N*) та захисний (*PE*), є значно більш безпечною. Вона характеризується на порядок нижчими частотами відмов, що можуть призвести до враження людей струмом.

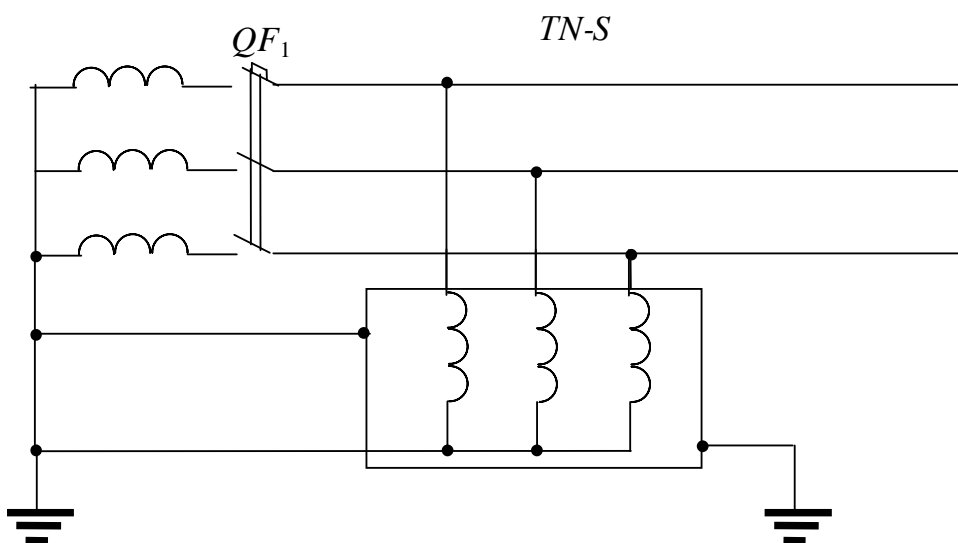


Рисунок 8.4 – Мережа з системою заземлення *TN-S*

Використовують також мережі з системою заземлення *TN-C-S*, які отримують шляхом розділення *PEN*-провідника мереж *TN-C* на нульовий захисний (*PE*) и робочий (*N*) провідники на ввідному щиті окремих об'єктів.

Опір заземлювального пристрою, до якого приєднано нейтраль трансформатора, в будь-яку пору року повинен бути не більшим 4 Ом, якщо лінійна напруга 380 В. Цей опір повинен бути забезпечений з врахуванням використання природних заземлювачів, а також заземлювачів повторних заземлень *PEN*- або *PE*-провідника ПЛ напругою до 1 кВ за кількістю відхідних ліній не менше двох. Опір заземлювача,

розташованого в безпосередній близькості від нейтралі трансформатора, повинен бути не більшим 30 Ом. Загальний опір розтіканню заземлювачів всіх повторних заземлень PEN-провідника кожної ПЛ в будь-яку пору року повинен бути не більшим 10 Ом. При цьому опір розтіканню заземлювача кожного з повторних заземлень повинен бути не більшим 30 Ом.

Мережа з ізолюваною нейтраллю (IT) (рис. 8.5) потенційно характеризується на порядок нижчими частотами відмов, що можуть призвести до враження людей струмом. Однак в такій мережі небезпечним є пробій високовольтної обмотки на низьковольтну, який контролюється пробивним запобіжником. Оскільки контроль за справністю пробивних запобіжників в мережах масового призначення здійснити складно, ізолювана нейтраль застосовується в особливо небезпечних виробництвах – на шахтах, в кар'єрах, на торфорозробках.

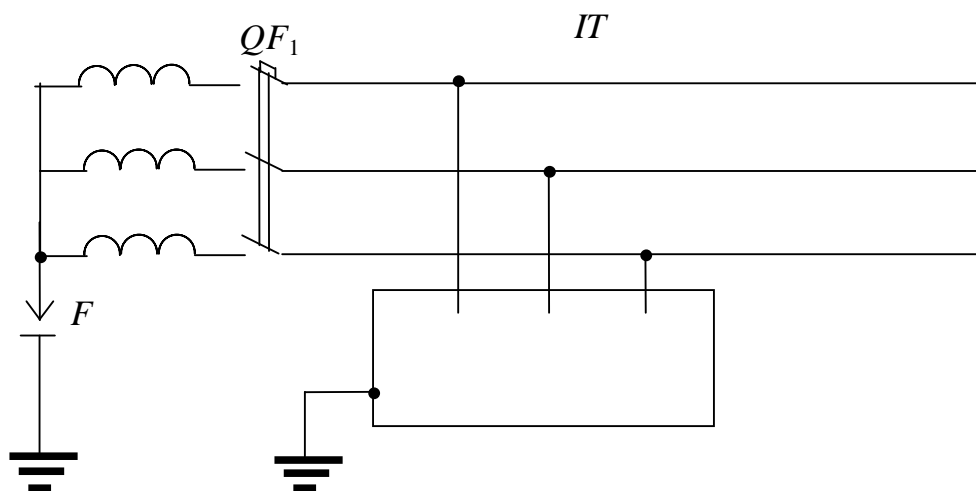


Рисунок 8.5 – Мережа з ізолюваною нейтраллю IT

Опір заземлювального пристрою, що використовується для захисного заземлення відкритих провідних частин, в системі IT повинен відповідати умові

$$R_3 \leq U_{\text{дот.}} / I,$$

де  $R_3$  – опір заземлювального пристрою, Ом;  $U_{\text{дот.}}$  – напруга дотику, значення якої приймається рівною 50 В;  $I$  – повний струм замикання на землю, А.

Як правило, не вимагається приймати значення опору заземлювального пристрою менше 4 Ом. Допускається опір заземлювального пристрою до 10 Ом, якщо дотримана наведена вище умова, а потужність трансформаторів не перевищує 100 кВ·А.

### 8.3 Вибір провідників цехових мереж

**Умови вибору провідників цехових мереж** Переріз провідників в мережах напругою до 1кВ вибирають за допустимим нагріванням

$$I_{\text{доп}} \geq \begin{cases} I_p & \text{для нормальних приміщень;} \\ 1,25 \cdot I_p & \text{для вибухонебезпечних приміщень.} \end{cases}$$

Тривало допустимий струм для даного типу провідника, перерізу і способу прокладання наведено в [5]. В додатку В наведені допустимі струми найбільш використовуваних провідників.

Комплектні шинопроводи вибирають з умови

$$I_{\text{ном.ш}} \geq I_p,$$

де  $I_{\text{ном.ш}}$  – номінальний струм шинопроводу.

Вибрані провідники перевіряють на допустиму втрату напруги

$$s \geq s_{\Delta U},$$

де  $s_{\Delta U}$  – мінімальний переріз, який забезпечує допустимі втрати напруги:

$$\Delta U_{\text{доп}} \geq \Delta U_{\text{н}}(s).$$

де  $\Delta U_{\text{доп}}$  – допустима втрата напруги;  $\Delta U_{\text{н}}(s)$  – втрата напруги в лінії перерізом  $s$  в нормальному режимі роботи.

Перевірка може виконуватися вибірково. В нормальному режимі переріз і довжина провідників повинні забезпечувати втрати напруги, що не перевищують приблизно 5...7,5 відсотків (рекомендації наведено в РД 153-34.0-15.501-00.А.4.7).

За  $T_M > 4000...5000$  год. переріз магістральних кабельних ліній рекомендується вибирати за економічною густиною струму [5].

Практика експлуатації показує, що доцільно також виконувати перевірку термічної стійкості кабелів напругою до 1000 В [16], хоч згідно з ПУЕ [5] така перевірка не вимагається. Умова термічної стійкості провідників

$$s \geq s_{\min} = \frac{\sqrt{B_K}}{C_T} \cdot 1000 \approx \frac{I_{\text{к.мах}}^{(3)} \sqrt{t_{\text{відк}}}}{C_T} \cdot 1000,$$

де  $I_{\text{к.мах}}^{(3)}$  – струм трифазного КЗ в кА;  $t_{\text{відк}}$  – час вимкнення КЗ ( $t_{\text{відк}} = t_{\text{с.в}} + t_{\text{д}} + T_a$ , тут  $t_{\text{с.в}}$  – витримка часу спрацювання відсічки;  $t_{\text{д}}$  – час загасання дуги;  $T_a$  – постійна часу загасання аперіодичної складової струму КЗ). Час гасіння дуги для автоматичних вимикачів ВА, А3700 складає  $t_{\text{д}} = 0,01$  с. Усереднене значення постійної часу  $T_a = 0,03$  с. Значення  $C_T$  низьковольтних кабелів може бути вибране рівним  $C_T$  для аналогічних високовольтних кабелів [15].



**Розрахунок втрат напруги** виконують за однією з формул

$$\Delta U = \sqrt{3} I_p (R_0 \cos \varphi + X_0 \sin \varphi) l = \frac{P_p R_0 + Q_p X_0}{U_{\text{ном}}} \cdot l,$$

де  $R_0, X_0$  – активний та реактивний погонні опори ліній;  $l$  – довжина лінії.

*Розрахунок втрат напруги в освітлювальних мережах.* Особливістю освітлювальних мереж є виконання групових ліній дво-, три-, чотири-провідними. Втрати напруги в двопроводовій лінії за однофазного навантаження, в %

$$\Delta U = \frac{M}{Cs_\phi} + \frac{M}{Cs_n},$$

де  $M = P_{p.o} l$  – момент навантаження;  $s_\phi, s_n$  – площі перерізу фазного і нейтрального проводів лінії;  $C$  – коефіцієнт, значення якого

$$C = \frac{220^2}{31,5 \cdot 100} = 15,4 \text{ – для алюмінію, } C = \frac{220^2}{18,9 \cdot 100} = 25,6 \text{ – для міді.}$$

Втрати напруги в трипроводовій лінії за двофазного навантаження, в %

$$\Delta U = \frac{M}{2Cs_\phi} + \frac{M}{2Cs_0}.$$

Втрати напруги в чотирипроводовій лінії за симетричного навантаження, в %

$$\Delta U = \frac{M}{3Cs_\phi}.$$

Втрати напруги в чотирипроводовій лінії за несиметричного навантаження знаходять в такій послідовності. Знаходять початкові значення втрат напруги в фазних і нейтральному проводах

$$\Delta U_{\phi A} = \frac{M_A}{Cs_\phi}; \Delta U_{\phi B} = \frac{M_B}{Cs_\phi}; \Delta U_{\phi C} = \frac{M_C}{Cs_\phi};$$

$$\Delta U_{nA} = \frac{M_A}{Cs_n}; \Delta U_{nB} = \frac{M_B}{Cs_n}; \Delta U_{nC} = \frac{M_C}{Cs_n},$$

де  $M_A, M_B, M_C$  – моменти навантаження відповідних фаз.

Знаходять втрати напруги в кожній з фаз

$$\Delta U_A = \Delta U_{\phi A} + \Delta U_{nA} - \frac{\Delta U_{nB} + \Delta U_{nC}}{2};$$

$$\Delta U_B = \Delta U_{\phi B} + \Delta U_{nB} - \frac{\Delta U_{nA} + \Delta U_{nC}}{2};$$

$$\Delta U_C = \Delta U_{\phi C} + \Delta U_{nC} - \frac{\Delta U_{nA} + \Delta U_{nB}}{2}.$$

**Приклад 8.1** Вибрати провідники для цехової мережі, план якої зображено на рис. 8.6.

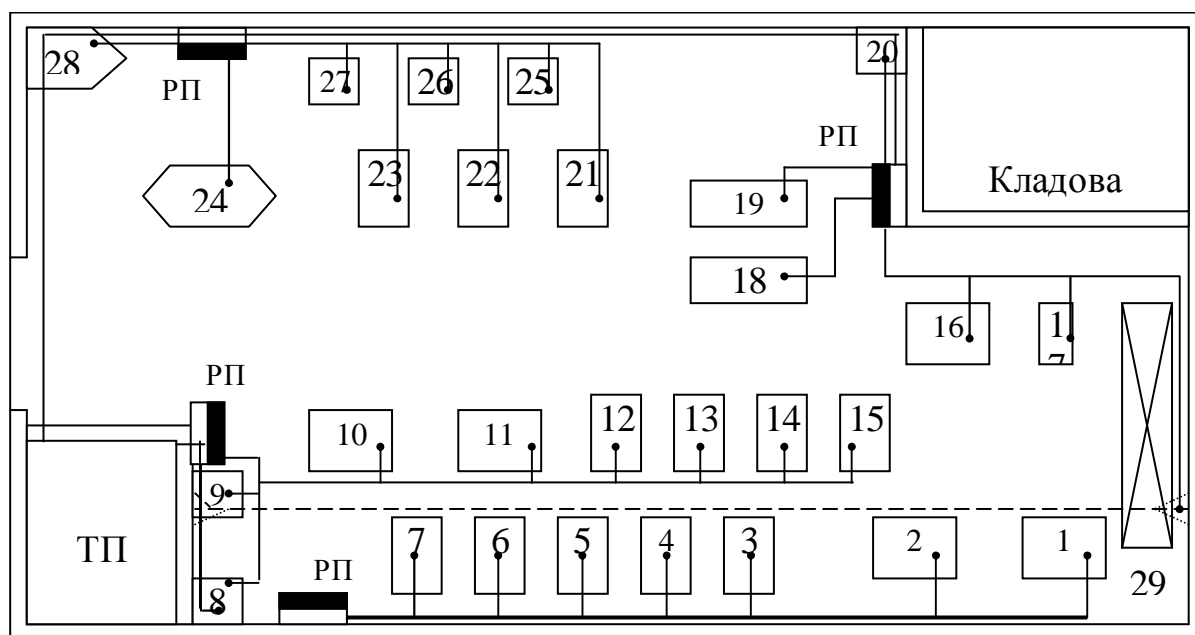


Рисунок 8.6 – План цехової мережі

**Розв’язування.** В табл. 8.1 наведені результати розрахунків.

Таблиця 8.1 – Вибір провідників

| Лінія       | $I_p$ ,<br>А | $I_{н.розч}$ ,<br>А | Тип<br>провід-<br>ника | $s$ ,<br>мм <sup>2</sup> | Спосіб<br>прокла-<br>дання | $I_{доп}$ ,<br>А | $l$ ,<br>м | $\Delta U$ ,<br>В |
|-------------|--------------|---------------------|------------------------|--------------------------|----------------------------|------------------|------------|-------------------|
| ТП-РП1      | 45,4         | 100                 | АВВГ                   | 4×70                     | відкрито                   | 129              | 40         | 1,4               |
| ТП-РП2      | 42,3         | 100                 | АВВГ                   | 4×70                     | відкрито                   | 129              | 100        | 3,3               |
| ТП-РП3      | 54,7         | 100                 | АВВГ                   | 4×70                     | відкрито                   | 129              | 15         | 0,6               |
| ТП-РП4      | 52,2         | 100                 | АВВГ                   | 4x70                     | відкрито                   | 129              | 15         | 0,6               |
| РП1-ЕП21,23 | 6,03         | 6,3                 | АПВ                    | 4(1x2,5)                 | в трубах                   | 19               | 30         | 3,9               |
| РП1-ЕП25-27 | 20,8         | 25                  | АПВ                    | 4(1x6)                   | в трубах                   | 30               | 15         | 2,8               |
| РП1-ЕП24    | 31,4         | 31,5                | АПВ                    | 4(1x10)                  | в трубах                   | 39               | 10         | 1,7               |
| РП2-ЕП20    | 16,6         | 20                  | АПВ                    | 4(1x4)                   | в трубах                   | 23               | 10         | 2,3               |
| РП2-ЕП18,19 | 5,15         | 6,3                 | АПВ                    | 4(1x2,5)                 | в трубах                   | 19               | 15         | 1,7               |
| РП2-ЕП16,17 | 8,35         | 10                  | АПВ                    | 4(1x2,5)                 | в трубах                   | 19               | 23         | 4,2               |
| РП2-ЕП29    | 33,4         | 40                  | АПВ                    | 4(1x16)                  | в трубах                   | 55               | 45         | 5,1               |

## 8.4 Вибір комутаційно-захисної апаратури

Найпростішими захисними апаратами є запобіжники. Вибір запобіжників і їх вставок здійснюють за умовами:

$$I_{н.вст} \geq k_{відс} I_p, \quad I_{н.вст} \geq \frac{I_{п}}{k_{пер}},$$

де  $I_{н.вст}$  – номінальний струм вставки запобіжника;

$k_{відс}$  – коефіцієнт відстроювання ( $k_{відс} = 1,1 \dots 1,25$ );

$k_{пер}$  – коефіцієнт перевантаження ( $k_{пер}$  приймають рівним 2,5 – для ЕД з легкими пусками; 1,6...2,0 – для ЕД з важкими і частими пусками; 1,6 – для відповідальних механізмів; 0,8...1,0 – для ЕД з фазним ротором [16]).

Більш досконалішими комутаційно-захисними апаратами є автоматичні вимикачі. Вибір автоматичних вимикачів здійснюють за умовою

$$I_{н.вим} > I_p,$$

а вибір розчіплювачів автоматичних вимикачів – за умовою

$$I_{н.розч} \geq k_{відс} I_p,$$

де  $I_{н.розч}$  – номінальний струм розчіплювача.

Значення  $k_{відс}$  автоматичних вимикачів визначається з умов надійності відстроювання захисту від перевантажень і його неспрацювання (повернення) при (після) пуску або самозапуску.

Струмова відсічка автоматичного вимикача повинна бути відстроєна від пікового (пускового) струму:

$$I_{с.в} \geq k_n I_{п},$$

де  $I_{с.в}$  – струм спрацювання відсічки;

$k_n$  – коефіцієнт надійності відстроювання струмової відсічки.

Значення  $k_{відс}$  і  $k_n$  для різних типів вимикачів наведені в табл. 8.2.

Таблиця 8.2 – Розрахункові коефіцієнти автоматичних вимикачів

| Тип автоматичного вимикача | Розчіплювач             |       | $k_{відс}$ | $k_n$ |
|----------------------------|-------------------------|-------|------------|-------|
| ВА, АЗ700, АП50            | комбінований            |       | 1          | 2,1   |
| ВА, АЗ700, АЗ790           | напівпровідниковий      |       | 1,1        | 1,5   |
| «Електрон»                 | напівпро-<br>відниковий | РМТ   | 1,27       | 1,6   |
|                            |                         | МТЗ-1 | 1          | 2,2   |

Обов'язковою є перевірка вибраних захисних апаратів за умовою комутаційної здатності

$$I_{\text{н.вимк}} \geq I_{\text{к.мах}}^{(3)}$$

де  $I_{\text{н.вимк}}$  – номінальний струм вимкнення КЗ;

$I_{\text{к.мах}}^{(3)}$  – найбільший струм трифазного КЗ.

Під час вибору автоматичних вимикачів перевагу слід віддавати вимикачам серії ВА (додаток Г). В додатку Д наведено комплектність розподільних пристроїв низької напруги КТП Хмельницького заводу комплектних трансформаторних підстанцій, розподільних пунктів ПР 8500, панелей ЩО-94.

Розподільні пункти з вимикачами на вводі слід застосовувати лише у разі відсутності на початку лінії живлення вимикача з захистом, наприклад, у разі глухої відпайки від магістрального шинопровода. В інших випадках рекомендується використовувати РП з рубильниками на вводі.

**Приклад 8.2** Вибрати комутаційно-захисні апарати для цехової мережі, план якої зображено на рис. 8.6.

**Розв'язування.** В табл. 8.3 наведені результати розрахунків.

Таблиця 8.3 – Вибір автоматичних вимикачів

| Лінія       | $I_p$ ,<br>А | $I_n$ ,<br>А | Тип захисного апарата | $I_{\text{ном.в}}$ ,<br>А | $I_{\text{н.розч}}$ ,<br>А | $I_{\text{с.в}}$ ,<br>А |
|-------------|--------------|--------------|-----------------------|---------------------------|----------------------------|-------------------------|
| ТП-РП1      | 45,4         | 192          | ВА55-37               | 160                       | 100                        | 500                     |
| ТП-РП2      | 42,3         | 199          | ВА55-37               | 160                       | 100                        | 700                     |
| ТП-РП3      | 54,7         | 207          | ВА55-37               | 160                       | 100                        | 700                     |
| ТП-РП4      | 52,2         | 219          | ВА55-37               | 160                       | 100                        | 700                     |
| РП1-ЕП21,23 | 6,03         | 30,15        | ВА51Г-25              | 25                        | 6,3                        | 88                      |
| РП1-ЕП25-27 | 20,8         | 104,2        | ВА51Г-31              | 100                       | 25                         | 350                     |
| РП1-ЕП24    | 31,4         | 157,5        | ВА51Г-31              | 100                       | 31,5                       | 441                     |
| РП2-ЕП20    | 16,6         | 93           | ВА51Г-25              | 25                        | 20                         | 280                     |
| РП2-ЕП18,19 | 5,15         | 25,65        | ВА51Г-25              | 25                        | 6,3                        | 88                      |
| РП2-ЕП16,17 | 8,35         | 41,75        | ВА51Г-25              | 25                        | 10                         | 140                     |
| РП2-ЕП29    | 33,4         | 167          | ВА51Г-31              | 100                       | 40                         | 560                     |

## 8.5 Перевірка захищеності від перевантажень, чутливості та селективності захисту цехових мереж

Перевірку захищеності ліній від перевантажень здійснюють у разі, якщо це передбачено вимогами ПУЕ. Захисту від перевантажень потребують [5]:

а) мережі всередині приміщень, що виконані прокладеними відкрито провідниками з горючою зовнішньою оболонкою або ізоляцією;

б) освітлювальні мережі незалежно від конструкції і способу прокладання в житлових, громадських, торгових, службово-побутових приміщеннях, а також в пожежонебезпечних приміщеннях;

в) силові мережі, якщо можливим є тривале перевантаження провідників;

4) силові і освітлювальні мережі у вибухонебезпечних приміщеннях (крім В-1,б; В-1,г).

У решті випадків мережі захищають тільки від КЗ.

Під час вибору провідників мереж, які потребують захисту від перевантажень, повинні бути виконані умови забезпечення захищеності ліній (табл. 8.4).

Таблиця 8.4 – Умови забезпечення захищеності провідників від перевантажень

| Захисний апарат                                | Мережі, що потребують захисту від перевантажень                 |   | Мережі, що не потребують захисту від перевантажень (з умови чутливості захисту від КЗ) |
|--|---|---|--|
|  | з горючою ізоляцією (полі-вінілхлоридна, поліетиленова, гумова) | з негорючою ізоляцією (паперова, вулканізований поліетилен) |  |
| Запобіжник                                     | $I_{\text{доп}} \geq 1,25I_{\text{н.вст}}$                      | $I_{\text{доп}} \geq I_{\text{н.вст}}$                      | $I_{\text{доп}} \geq I_{\text{н.вст}}/3$   |
| Вимикачі з комбінованим розчіплювачем          | $I_{\text{доп}} \geq I_{\text{н.розч}}$                         | $I_{\text{доп}} \geq I_{\text{н.розч}}$                     | $I_{\text{доп}} \geq I_{\text{н.розч}}$  |
| Вимикачі з напівпровідниковим розчіплювачем    | $I_{\text{доп}} \geq I_{\text{с.п}}$                            | $I_{\text{доп}} \geq 0,8I_{\text{с.п}}$                     | $I_{\text{доп}} \geq 0,8I_{\text{с.п}}$  |
| Вимикачі лише з електромагнітним розчіплювачем | $I_{\text{доп}} \geq 1,25I_{\text{с.ем}}$                       | $I_{\text{доп}} \geq I_{\text{с.ем}}$                       | $I_{\text{доп}} \geq I_{\text{с.ем}}/4,5$  |

Перевірку чутливості захисту здійснюють обов'язково у відповідності з вимогами ПУЕ. Перевірка чутливості запобіжників виконується за умовою

$$I_{\text{н.вст}} \leq I_{\text{к.мін}}^{(1)} / k_{\text{ч}},$$

де  $k_{\text{ч}}$  – коефіцієнт чутливості;

$I_{\text{к.мін}}^{(1)}$  – струм однофазного КЗ в кінці лінії, що захищається.

В табл. 8.5 наведено умови перевірки чутливості автоматичних вимикачів.

Таблиця 8.5 – Умови перевірки чутливості захисних апаратів до дії струмів КЗ

| Захисний апарат   | Нормальні приміщення                                      | Вибухонебезпечні приміщення                               |
|---|---|---|
| Запобіжник  | $I_{\text{н.вст}} \leq \frac{I_{\text{к.мін}}^{(1)}}{3}$  | $I_{\text{н.вст}} \leq \frac{I_{\text{к.мін}}^{(2)}}{4}$  |
| Автоматичні вимикачі з тепловим або напівпровідниковим розчіплювачами | $I_{\text{н.розч}} \leq \frac{I_{\text{к.мін}}^{(1)}}{3}$ | $I_{\text{н.розч}} \leq \frac{I_{\text{к.мін}}^{(1)}}{6}$ |

Для мереж, які повинні бути захищеними тільки від КЗ, допускається спрощення умов перевірки чутливості (див. табл. 8.4).

Забезпечення селективності дії захисту досягається правильним вибором уставок струмової відсічки автоматичних вимикачів суміжних ступенів (рис. 8.7)

$$I_{\text{с.в1}} > (1,3 \dots 1,5) I_{\text{с.в2}},$$

$$t_{\text{с.в1}} = t_{\text{с.в2}} + \Delta t,$$

де  $I_{\text{с.в1}}$ ,  $I_{\text{с.в2}}$  – значення струмів спрацювання відсічки відповідно вищого і нижчого ступенів;  $t_{\text{с.в1}}$ ,  $t_{\text{с.в2}}$  – час спрацювання відсічки вищого і нижчого ступенів;  $\Delta t$  – ступінь селективності ( $\Delta t = 0,1$  с – ВА 55, ВА 75 тощо;  $\Delta t = 0,15$  с – А3790С;  $\Delta t = 0,25$  с – «Електрон»).

Якщо автоматичний вимикач вищого ступеня оснащений також миттєвим (електромагнітним) розчіплювачем, то

$$I_{\text{с.ем1}} > I_{\text{к.зовн.мак}}^{(3)} = I_{\text{к.2}}^{(3)},$$

де  $I_{\text{с.ем1}}$  – струм спрацювання електромагнітного розчіплювача вищого ступеня;

$I_{\text{к.зовн.мак}}^{(3)}$  – максимальний струм трифазного КЗ, який виникає в зоні дії вимикача нижчого ступеня.

Для більш детального аналізу селективності дії захисту в мережах напругою до 1000 В застосовується карта селективності захисту (рис. 8.8).

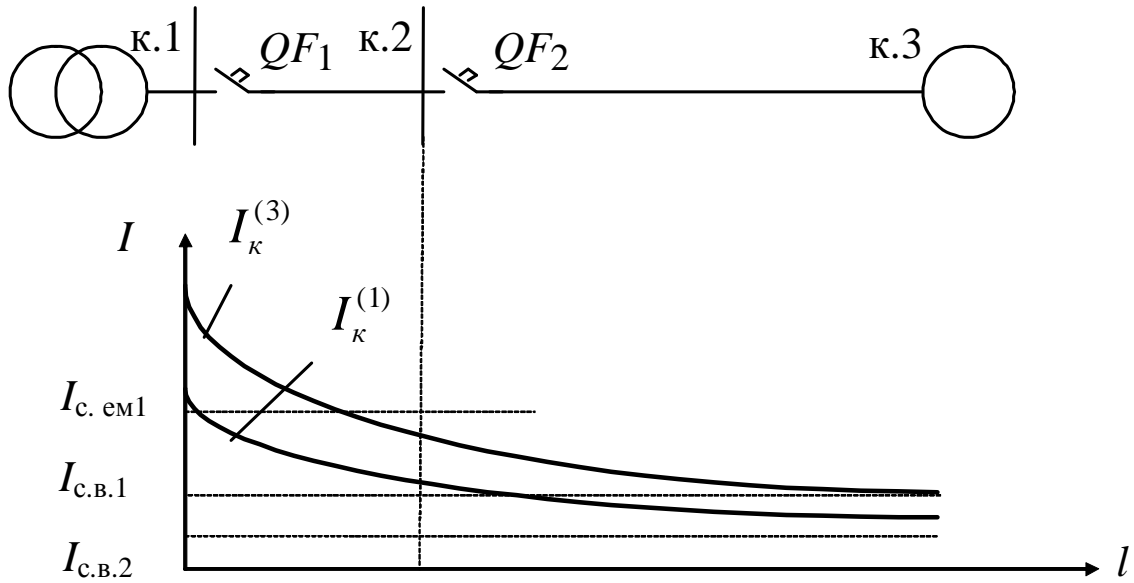


Рисунок 8.7 – Вибір струму спрацювання відсічки з умови селективності

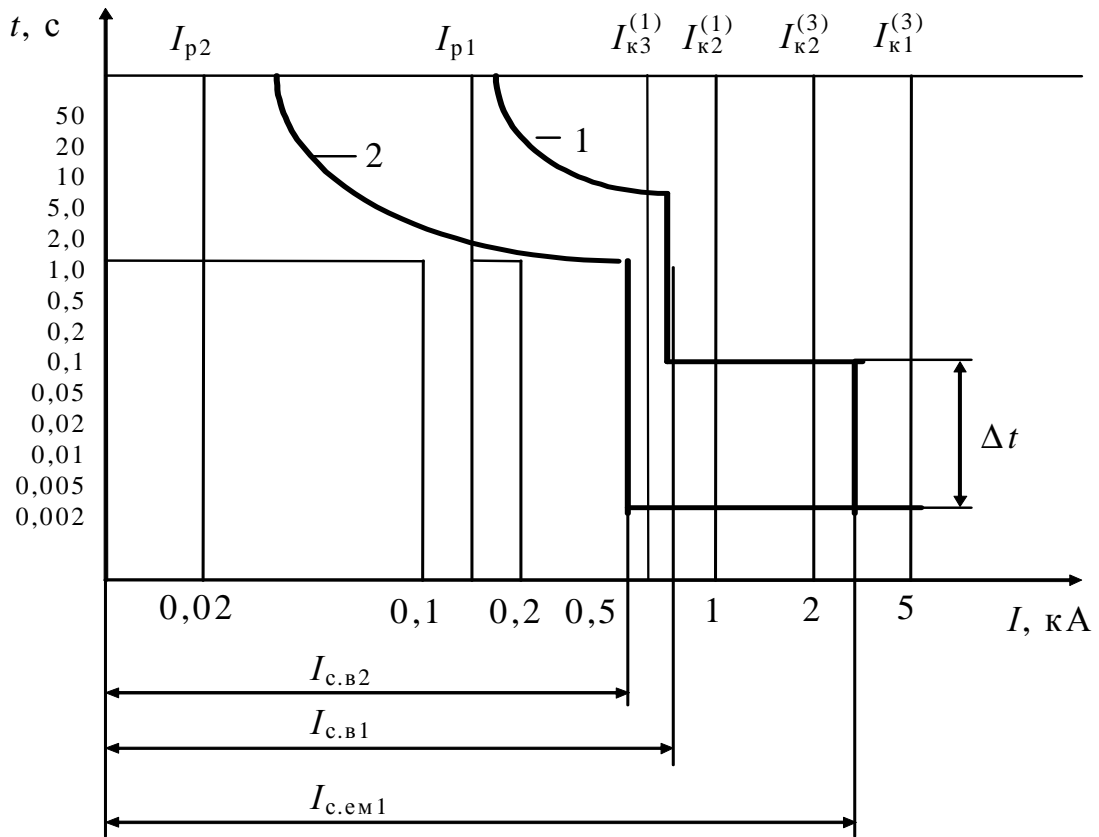


Рисунок 8.8 – Карта селективності захисту

## 8.6 Розрахунок струмів КЗ в мережах напругою до 1000 В

Згідно з ГОСТ 28249–93 струм КЗ визначається як сума струмів КЗ від системи і струмів підживлення точки КЗ струмами двигунів, що гальмуються. При розрахунку струмів КЗ в мережах до 1000 В слід дотримуватись рекомендацій ПУЕ, згідно з якими підведена до трансформатора напруга незмінна (опір системи дорівнює нулю).

Надперехідне значення періодичної складової струму КЗ від системи

$$I_{п0с} = \frac{U_{с.н}}{\sqrt{3}\sqrt{R_{1\Sigma}^2 + X_{1\Sigma}^2}},$$

де  $U_{с.н} = 1,05U_{ном}$  – середня номінальна напруга мережі;  $R_{1\Sigma}$ ,  $X_{1\Sigma}$  – сумарні активний та реактивний опори прямої послідовності до точки КЗ:

$$\begin{aligned} R_{1\Sigma} &= R_{1Т} + R_{1кл} + R_{1ш} + R_{тс} + R_{кв} + R_{к} + R_{д}; \\ X_{1\Sigma} &= X_{с} + X_{1Т} + X_{1кл} + X_{1ш} + X_{тс} + X_{кв}, \end{aligned}$$

тут  $R_{1Т}$ ,  $R_{1кл}$ ,  $R_{1ш}$  – активні опори прямої послідовності відповідно трансформатора, кабельної лінії та шинопровода;  $R_{тс}$ ,  $R_{кв}$ ,  $R_{к}$ ,  $R_{д}$  – активні опори відповідно трансформатора струму, котушки вимикача, контактів та дуги в місці короткого замикання;  $X_{с}$  – реактивний опір системи,  $X_{1Т}$ ,  $X_{1кл}$ ,  $X_{1ш}$  – реактивні опори прямої послідовності трансформатора, кабельної лінії та шинопровода,  $X_{тс}$ ,  $X_{кв}$  – реактивні опори трансформатора струму та котушки вимикача.

Надперехідне значення періодичної складової струму КЗ від синхронних двигунів (СД), що гальмуються:

$$I_{п0сд} = \frac{E_{ф}''}{\sqrt{(R_{д}'' + R_{1кл})^2 + (X_{д}'' + X_{1кл})^2}},$$

де  $E_{ф}''$  – надперехідна ЕРС СД (фазне значення);  $R_{д}''$ ,  $X_{д}''$  – надперехідні активний та реактивний опори СД.

Надперехідне значення періодичної складової струму КЗ від асинхронних двигунів (АД), що гальмуються:

$$I_{п0ад} = \frac{E_{ад.ф}''}{\sqrt{(R_{ад}'' + R_{1кл})^2 + (X_{ад}'' + X_{1кл})^2}},$$

де  $E_{ад.ф}''$  – надперехідна ЕРС АД (фазне значення);  $R_{ад}''$ ,  $X_{ад}''$  – надперехідні активний та реактивний опори АД.

Надперехідну ЕРС СД можна визначити із векторної діаграми СД в момент виникнення КЗ (рис. 8.9):



$$E_{\phi}'' = \sqrt{\left( U_{\phi(0)} \pm I_{(0)} X_d'' \sin \varphi_{(0)} \right)^2 + \left( I_{(0)} X_d'' \cos \varphi_{(0)} \right)^2},$$

де знак «+» береться у разі роботи СД в режимі перезбудження, а знак «-» – в режимі недозбудження;  $U_{\phi(0)}$ ,  $I_{(0)}$ ,  $\varphi_{(0)}$  – фазна напруга, струм та кут зсуву фаз СД безпосередньо в момент виникнення КЗ.

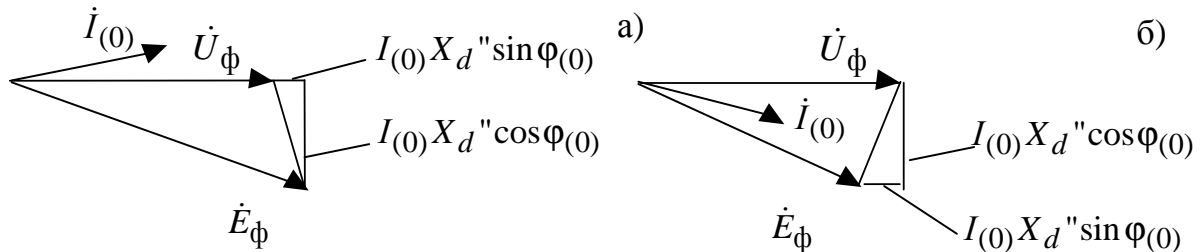


Рисунок 8.9 – Спрощені векторні діаграми СД:  
а – в режимі перезбудження; б – в режимі недозбудження

Надперехідна ЕРС АД визначається аналогічно:

$$E_{ад.ф}'' = \sqrt{\left( U_{\phi(0)} \cos \varphi_{(0)} - I_{(0)} R_{ад}'' \right)^2 + \left( U_{\phi(0)} \sin \varphi_{(0)} - I_{(0)} X_{ад}'' \right)^2},$$

де  $U_{\phi(0)}$ ,  $I_{(0)}$ ,  $\varphi_{(0)}$  – фазна напруга, струм та кут зсуву фаз АД безпосередньо в момент виникнення КЗ.

Для перевірки чутливості захисту необхідно розрахувати струми однофазного КЗ. Надперехідне значення періодичної складової струму однофазного КЗ від системи:

$$I_{п0с}^{(1)} = \frac{\sqrt{3} \cdot U_{с.н}}{\sqrt{\left( 2 \cdot R_{1\Sigma} + R_{0\Sigma} \right)^2 + \left( 2 \cdot X_{1\Sigma} + X_{0\Sigma} \right)^2}},$$

де  $R_{0\Sigma}$ ,  $X_{0\Sigma}$  – активний та реактивний опори нульової послідовності до точки КЗ:

$$R_{0\Sigma} = R_{0Т} + R_{0кл} + R_{0ш} + R_{тс} + R_{кв} + R_{к} + R_{д} + 3R_{н};$$

$$X_{0\Sigma} = X_{0Т} + X_{0кл} + X_{0ш} + X_{тс} + X_{кв} + 3X_{н},$$

тут  $R_{н}$ ,  $X_{н}$  – активний та реактивний опори нейтрального проводу;  $R_{0Т}$ ,  $R_{0кл}$ ,  $R_{0ш}$  – активні опори нульової послідовності трансформатора, кабельної лінії, шинопровода;  $X_{0Т}$ ,  $X_{0кл}$ ,  $X_{0ш}$  – реактивні опори нульової послідовності трансформатора, кабельної лінії, шинопровода.

В додатку Б наведено значення активних та індуктивних опорів трансформаторів, кабельних ліній і шинопроводів. У разі наближених розрахунків опорами трансформаторів струму, котушок вимикача та контактів можна нехтувати.

Найбільш складною задачею є визначення опору дуги. Наближено опір дуги можна визначити за формулою

$$R_d \approx \frac{E_d l_d}{I_{п0}}$$

де  $E_d = 1,5$  В/мм – напруженість електричного поля;  $l_d \approx 2a$  – довжина дуги, що приймається приблизно рівною подвоєній відстані  $a$  між фазами в місці КЗ (табл. 8.6).

Згідно з ГОСТ 28249–93 [17] опір дуги

$$R_d \approx \frac{16\sqrt{l_d}}{I_{п0.2}^{0.85}}$$

де  $l_d$  – довжина дуги, см:

$$l_d = \begin{cases} a, & \text{якщо } a \geq 5 \text{ см;} \\ 20,4 \ln \frac{a}{2} e^{0,15 R_{1\Sigma} / X_{1\Sigma}}, & \text{якщо } a = 0,5 \dots 5 \text{ см;} \\ 4a, & \text{якщо } a \leq 0,5 \text{ см.} \end{cases}$$

Таблиця 8.6 – Відстань між фазами в місці виникнення КЗ

| Місце виникнення КЗ                        | $a$ , мм |
|--|----------|
| Трансформатор потужністю 1600 кВ·А         | 120      |
| 1000 кВ·А                                  | 70       |
| 630 кВ·А                                   | 60       |
| 400 кВ·А                                   | 60       |
| Кабелі з перерізом жил 240 мм <sup>2</sup> | 4,8      |
| 120...150 мм <sup>2</sup>                  | 4,0      |
| 50...95 мм <sup>2</sup>                    | 2,8      |
| 16...35 мм <sup>2</sup>                    | 2,4      |
| 2,5...10 мм <sup>2</sup>                   | 1,6      |

У зв'язку з невизначеністю в СН 357-77 рекомендовано в розрахунок струмів КЗ вводити такі значення активних перехідних опорів  $R_{пер}$ : 0,015 Ом – для розподільних щитів підстанцій (К1); 0,020 Ом – для головних (первинних) цехових розподільних щитів, для ЕП, які живляться безпосередньо від ТП (К2); 0,025 Ом – для вторинних цехових розподільних пунктів і на затискачах ЕП, які живляться від первинних розподільних щитів або пунктів (К3); 0,030 Ом – для ЕП, які живляться від вторинних розподільних пунктів (К4).

Рекомендовано струм трифазного КЗ визначати як середнє значення

$$I_{\text{к.сер}}^{(3)} = \frac{I_{\text{к.мах}}^{(3)} + I_{\text{кR}}^{(3)}}{2},$$

де  $I_{\text{к.мах}}^{(3)}$  – струм трифазного металевого КЗ;  $I_{\text{кR}}^{(3)}$  – струм трифазного КЗ з врахуванням струмообмежувальної дії дуги.

Значення струму у разі металевого трифазного КЗ в мережах до 1 кВ розраховують за формулою

$$I_{\text{к.мах}}^{(3)} = \frac{1,05U_{\text{ном}}}{\sqrt{3}Z_{\Sigma}},$$

де  $Z_{\Sigma}$  – загальний повний опір елементів цехової мережі до точки КЗ без врахування опору дуги. Під час визначення повного опору враховуються активні та індуктивні опори елементів електричної мережі.

Під час розрахунку струму КЗ з врахуванням струмообмежувальної дії дуги в місці пошкодження в заступну схему вводять перехідний активний опір

$$I_{\text{кR}}^{(3)} = \frac{1,05U_{\text{ном}}}{\sqrt{3}\sqrt{(R_{\Sigma} + R_{\text{пер}})^2 + X_{\Sigma}^2}}.$$

Обов'язковим під час вибору обладнання ТП є врахування підживлення місця КЗ електродвигунами, яке здійснюють підсумовуванням струму КЗ від системи і струму, зумовленого гальмуванням ЕД. Початкове значення струму КЗ від ЕД знаходять з виразу

$$I_{\text{к.д}}^{(3)} = 0,9I_{\text{пуск}},$$

де  $I_{\text{пуск}}$  – пусковий струм всіх ЕД, що гальмуються. Однак пусковий струм ЕД, як правило, невідомий. Тому навантаження трансформатора розглядається як узагальнене з  $E_* = 0,8$  і  $X_* = 0,35$ .

Підживлення від ЕД потрібно враховувати тільки при виборі апаратури на основному щиті ТП і можна не враховувати при виборі апаратури на РП [16].

Розрахунок струмів однофазного КЗ може бути виконано за спрощеною формулою

$$I_{\text{к}}^{(1)} = \frac{U_{\text{ф.ном}}}{\frac{Z_{\Sigma}^{(1)}}{3} + Z_{\text{ф-н}} \cdot l},$$

де  $U_{\text{ф.ном}}$  – номінальна фазна напруга;

$Z_{\Sigma}^{(1)} = \sqrt{(2R_T + R_{0T} + 3R_{пер})^2 + (2X_T + X_{0T})^2}$  – повний опір силового трансформатора струмам однофазного КЗ з урахуванням перехідного опору до точки КЗ;  $R_{0T}$ ,  $X_{0T}$  – активний і реактивний опори нульової послідовності трансформатора (додаток Б);  $Z_{ф-н}$  – погонний опір петлі «фаза-нуль»;  $l$  – відстань до місця КЗ.

**Приклад 8.3** Прийнято рішення про те, що електрична мережа механічного цеху (рис. 8.10) виконується з використанням розподільного шинопроводу типу ШРА – 73 ( $I_{ном.ш} = 250$  А). Кабелі від ТП до шинопроводу будуть прокладені відкрито на конструкціях. Тип кабелів АВВГ. Під'єднання ЕП до шинопроводу здійснюють проводом АПВ в трубах. Розрахунковий струм  $I_p$ , пусковий струм  $I_{п}$  та інші дані наведені в табл. 8.7.

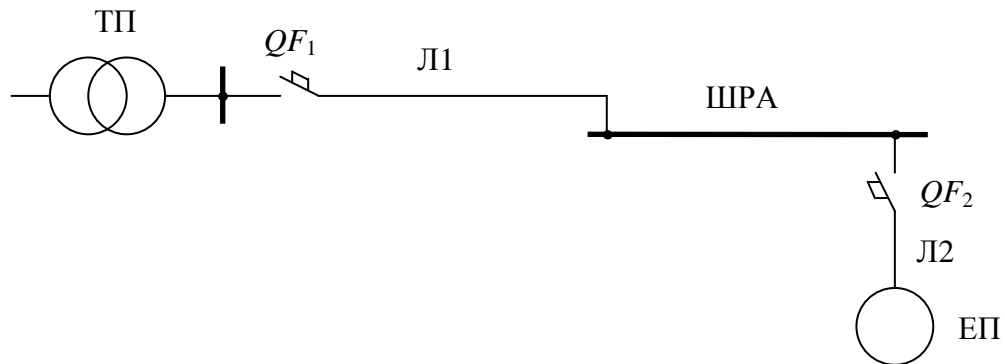


Рисунок 8.10 – Схема цехової мережі

Таблиця 8.7 – Необхідні відомості для виконання практичного завдання

| Параметр                             | Позначення      | Одиниця вимірювання | Значення  |           |           |
|--------------------------------------|-----------------|---------------------|-----------|-----------|-----------|
|                                      |                 |                     | Варіант 1 | Варіант 2 | Варіант 3 |
| Розрахунковий струм                  | $I_p$           | А                   | 170       | 230       | 360       |
| Коефіцієнт потужності                | $\cos\varphi_p$ | -                   | 0,8       | 0,6       | 0,7       |
| Пусковий струм                       | $I_{п}$         | А                   | 270       | 460       | 510       |
| Номінальна потужність ЕП             | $P_H$           | кВт                 | 30        | 55        | 40        |
| Коефіцієнт потужності ЕП             | $\cos\varphi_H$ | -                   | 1         | 0,9       | 0,92      |
| Кратність пускового струму           | $k_{п}$         | -                   | 1         | 5         | 6         |
| Номінальна потужність трансформатора | $S_{ном.т}$     | кВ·А                | 630       | 1000      | 1000      |

Необхідно:

1. Вибрати автоматичний вимикач  $QF_1$ , визначити номінальний струм розчіплювача  $I_{н.розч}$ , струм спрацювання відсічки  $I_{с.в}$ . Вибрати переріз жил кабелю типу АВВГ лінії Л1;

2. Вибрати автоматичний вимикач  $QF_2$ , для захисту ЕП з номінальною потужністю  $P_{н}$ , коефіцієнтом потужності  $\cos\phi_{н}$ , кратністю пускового струму  $k_{п}$ , які наведені в табл. 8.7. Визначити переріз проводу лінії Л2;

3. Перевірити вибрані перерізи ліній за допустимими втратами напруги, якщо довжини ліній Л1 і Л2 відповідно  $l_1 = 40$  м,  $l_2 = 35$  м. Довжина шинопроводу  $l_{ш} = 100$  м;

4. Розрахувати струми однофазного КЗ, перевірити чутливість автоматичних вимикачів. Перехідними опорами знехтувати.

### Розв'язування

1. Вибираємо селективний автоматичний вимикач ВА–55–39 з номінальним струмом  $I_{ном.в} = I_{ном.ш} = 250$  А (варіант 1).

Номінальний струм розчіплювача і струм спрацювання відсічки автоматичного вимикача вибираємо з умов

$$I_{н.розч} \geq k_{відс} I_p = 1.1 \cdot 170 = 187 \text{ А};$$

$$I_{с.в} \geq k_{н} I_{п} = 1.5 \cdot 270 = 405 \text{ А}.$$

Отже, необхідно вибрати

$$I_{н.розч} = 0.8 I_{ном.в} = 250 \cdot 0.8 = 200 \text{ А};$$

$$I_{с.в} = 3 I_{н.розч} = 3 \cdot 200 = 600 \text{ А}.$$

Переріз жил кабелю АВВГ вибираємо з умови

$$I_{доп} \geq I_p = 170 \text{ А}.$$

З ПУЕ вибираємо кабель АВВГ – 3×185+1×70, для якого

$$I_{доп} = 0,92 \cdot 270 = 248 \text{ А}.$$

Умова захищеності лінії виконується наближено

$$I_{н.розч} \leq \frac{I_{доп}}{1,25} = \frac{248}{1,25} = 198,4 \text{ А}.$$

Оскільки  $198,4 < 200$ , то доцільно прийняти рішення про вибір більшого перерізу.

2. Номінальний струм ЕП

$$I_{ном} = \frac{P_{ном}}{\sqrt{3} \cdot U_{ном}} = \frac{30 \cdot 10^3}{\sqrt{3} \cdot 380} = 43,3 \text{ А}.$$

Пусковий струм

$$I_{п} = k_{п} \cdot I_{ном} = 1 \cdot 43,3 = 43,3 \text{ А}.$$

Вибираємо автоматичний вимикач типу ВА – 51 – 31 з комбінованим розчіплювачем. Номінальний струм розчіплювача

$$I_{н.розч} \geq k_{відс} \cdot I_{ном} = 1,0 \cdot 43,3 = 43,3 \text{ А.}$$

Вибираємо автоматичний вимикач з  $I_{н.розч} = 50 \text{ А.}$

Струм спрацювання електромагнітного розчіплювача

$$I_{с.ем} \geq k_{н} \cdot I_{п} = 2,1 \cdot 43,3 = 91 \text{ А.}$$

Вибираємо  $I_{с.ем} = 3 \cdot I_{н.розч} = 3 \cdot 50 = 150 \text{ А.}$

Переріз проводу вибираємо з умов:

$$I_{доп} \geq I_{ном} = 43,3 \text{ А;}$$

$$I_{доп} \geq I_{н.розч} = 50 \text{ А.}$$

Вибираємо провід АПВ перерізом  $16 \text{ мм}^2$ . Переріз нульового проводу  $10 \text{ мм}^2$ . У разі прокладання в трубах  $I_{доп} = 55 \text{ А}$  [5].

3. Питомі опори ліній і шинопроводу наведені в табл. 8.8

Таблиця 8.8 – Питомі опори ліній електропередачі

| Лінія                                  | Питомий опір, мОм/м |
|--|---------------------|
| Л1, АВВГ 3×185+1×70                    | 0,208+j0,063        |
| Ш, ШРА-73, $I_{ном.ш} = 250 \text{ А}$ | 0,21+j0,21          |
| Л2, АПВ 3×16+1×10                      | 2,4+j0,084          |

Втрати напруги розраховуємо за формулою

$$\Delta U = \sqrt{3} \cdot I_p \cdot (R_0 \cdot \cos \varphi_p + X_0 \cdot \sin \varphi_p) \cdot l.$$

Значення втрат напруги

$$\Delta U = \sqrt{3} \cdot 170 \cdot (0,21 \cdot 10^{-3} \cdot 0,8 + 0,21 \cdot 10^{-3} \cdot 0,6) \cdot \frac{100}{2} = 4,3 \text{ В.}$$

Загальні втрати напруги

$$\Delta U = 2,4 + 4,3 + 6,3 = 13 \text{ В,}$$

що складає

$$\delta U = \frac{\Delta U}{U_{ном}} \cdot 100\% = \frac{13}{380} = 3,4\%.$$

Таке значення втрат напруги є допустимим.

4. Розраховуємо струми однофазного КЗ. На рис. 8.11 показана розрахункова схема для визначення струмів КЗ.

Опір трансформатора струму однофазного КЗ

$$Z_T^{(1)} = 3 \cdot Z_T = 3 \cdot 14 = 42 \text{ мОм,}$$

де 
$$Z_T = \frac{U_K}{100} \cdot \frac{U_{с.н}^2}{S_{ном.т}} = \frac{5,5}{100} \cdot \frac{400^2}{630 \cdot 10^3} = 13,97 \cdot 10^{-3} \approx 14 \text{ мОм.}$$

Питомі значення опорів петлі фаза – нуль наведені в табл. 8.9.

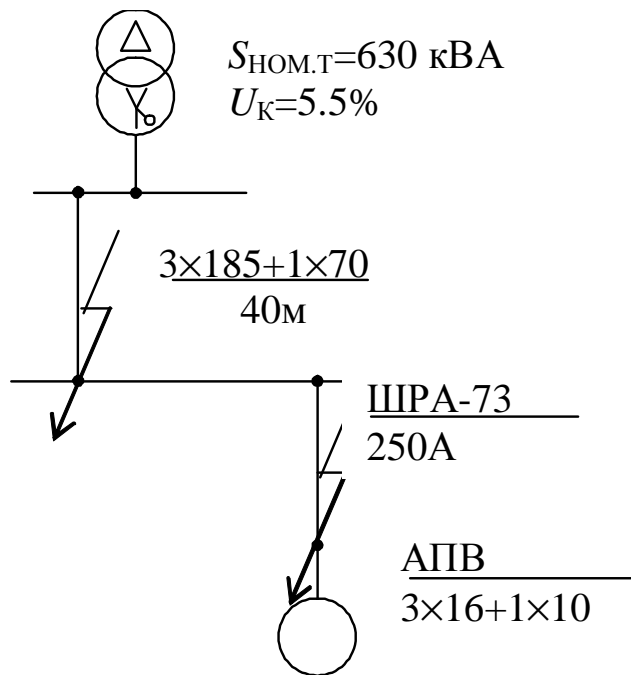


Рисунок 8.11 – Розрахункова схема мережі

Таблиця 8.9 – Питомі опори петлі фаза–нуль

|             |  |
|-------------|--|
| Лінії Л1    | $Z_{\text{ф-н.л1}} = 0.73 \text{ мОм}$ |
| Шинопроводу | $Z_{\text{ф-н.ш}} = 0.59 \text{ мОм}$  |
| Лінії Л2    | $Z_{\text{ф-н.л2}} = 5.92 \text{ мОм}$ |

Значення струмів однофазного КЗ

$$I_{\text{к1}}^{(1)} = \frac{220}{\frac{42}{3} + 0,73 \cdot 40 + 0,59 \cdot 100} = 2,15 \text{ кА};$$

$$I_{\text{к2}}^{(1)} = \frac{220}{\frac{42}{3} + 0,73 \cdot 40 + 0,59 \cdot 100 + 5,92 \cdot 35} = 0,71 \text{ кА}.$$

Для автоматичного вимикача  $QF_1$   $I_{\text{с.в}} = 600 \text{ А}$ . Тому коефіцієнт чутливості

$$k_{\text{ч}} = \frac{I_{\text{к1}}^{(1)}}{I_{\text{с.в}}} = \frac{2150}{600} = 3,58.$$

Для автоматичного вимикача  $QF_2$   $I_{\text{с.ем}} = 150 \text{ А}$ .

$$k_{\text{ч}} = \frac{I_{\text{к2}}^{(1)}}{I_{\text{с.ем}}} = \frac{710}{50} = 4,73.$$

Такі значення  $k_{\text{ч}}$  є допустимими згідно з ПУЕ [5].

## Контрольні запитання

1. Магістральні та радіальні схеми, їх застосування та основні відмінності.
2. Яка мережа більш безпечна – з глухо заземленою нейтраллю чи з ізольованою нейтраллю?
3. Сформулюйте задачу вибору перерізів цехових розподільних мереж. Який порядок розрахунку найбільш прийнятний на Вашу думку?
4. Основні типи комутаційного обладнання, що застосовується в електричних мережах напругою до 1000 В, його область застосування.
5. За якими умовами здійснюється вибір плавких вставок запобіжників, вставок розчіплювачів автоматичних вимикачів?
6. Захисні характеристики запобіжників та автоматичних вимикачів з комбінованим розчіплювачем.
7. Які електричні мережі потребують захисту від перевантаження? Як забезпечується даний захист?
8. Вкажіть умову перевірки чутливості запобіжників.
9. Які особливості розрахунку струмів КЗ в мережах до 1000 В?



## 9 КОМПЕНСАЦІЯ РЕАКТИВНОЇ ПОТУЖНОСТІ

### 9.1 Методика оплати за перетікання реактивної електроенергії

Плата за споживання і генерацію реактивної потужності визначається трьома складниками [18]:

$$\Pi = \Pi_1 + \Pi_2 - \Pi_3,$$

де  $\Pi_1$  – основна плата;  $\Pi_2$  – надбавка за недостатнє оснащення електричної мережі споживача засобами компенсації реактивної потужності (КРП);  $\Pi_3$  – зниження плати у разі участі споживача в добовому регулюванні режимів споживання реактивної потужності з мережі енергопостачальної організації.

Основну плату за спожиту і генеровану реактивну електроенергію розраховують за формулою

$$\Pi_1 = (W_{p.cп} + kW_{p.г})Dc_0,$$

де  $W_{p.cп}$  – споживання реактивної електроенергії в точці обліку за розрахунковий період;

$W_{p.г}$  – генерування реактивної електроенергії в мережу енергопостачальної організації (ЕО) в точці обліку за розрахунковий період;

$k = 3$  – нормативний коефіцієнт врахування збитків ЕО від генерації реактивної електроенергії з мережі споживача;

$D$  – економічний еквівалент реактивної потужності (ЕЕРП), що характеризує вплив реактивного перетоку в точці обліку на втрати активної потужності в розрахунковому режимі, кВт/квар;

$c_0$  – середня вартість активної електроенергії за розрахунковий період.

У разі зонного обліку основну плату за спожиту і генеровану реактивну електроенергію знаходять за формулою

$$\Pi_1 = \left( \sum_{i=1}^n W_{p.cп.i} \cdot k_i + k \cdot W_{p.г.н} \right) \cdot D \cdot c_0,$$

де  $n$  – кількість зон добового графіка ЕН ЕО;  $W_{p.cп.i}$  – споживання реактивної енергії в  $i$ -й зоні розрахункового періоду;  $i$  – номер зони добового графіка;  $W_{p.г.н}$  – генерування реактивної енергії в нічних провалах добових графіків розрахункового періоду;  $k_i$  – коефіцієнт диференційованого тарифу для  $i$ -ї зони добового графіка.

Надбавку за недостатнє оснащення електричної мережі споживача

засобами КРП знаходять за формулою

$$П2 = П1 \cdot C_{баз} (k_{\phi} - 1),$$

де  $C_{баз} = 1,0$  – нормативне базове значення коефіцієнта стимулювання капітальних вкладень в засоби КРП в електричних мережах споживача;  $k_{\phi}$  – коефіцієнт, який розраховують в залежності від фактичного коефіцієнта реактивної потужності споживача  $\text{tg}\phi$  в середньому за розрахунковий період.

Зниження плати ПЗ за споживання та генерування реактивної електроенергії можливе за умов достатнього оснащення електричної мережі споживача засобами КРП, наявності зонного обліку спожитої і генерованої електроенергії, виконання споживачем добового графіка споживання і генерування електроенергії (обумовлених ЕО) та наявності його оперативного контролю. Графіки споживання і генерації та розміри знижки ПЗ вказуються в Договорі на постачання електроенергії (ДПЕ).

Обчислення надбавки П2 виконується з використанням зони нечутливості, яка обмежена такими значеннями коефіцієнта реактивної потужності: для промислових і прирівнюваних до них споживачів, залізничного і міського електротранспорту –  $\text{tg}\phi_{\text{гран}} = 0,25$ ; для непромислових споживачів –  $\text{tg}\phi_{\text{гран}} = 0,75$ .

Тобто, додаткова плата П2 за недостатню оснащеність споживача засобами КРП нараховується, якщо  $\text{tg}\phi > 0,25$  – для промислових споживачів і  $\text{tg}\phi > 0,75$  – для непромислових споживачів. Значення коефіцієнта  $k_{\phi}$  відповідно для промислових і непромислових споживачів знаходять за формулами:

$$k_{\phi} = (\text{tg}\phi - 0,25)^2 + 1; \quad k_{\phi} = (\text{tg}\phi - 0,75)^2 + 1.$$

Фактичний коефіцієнт реактивної потужності споживача в середньому за розрахунковий період визначають за формулою

$$\text{tg}\phi = \frac{W_{\text{р.сп}}}{W_{\text{а}}}.$$

За відсутності у споживача приладів обліку реактивних перетоків споживана і генерована реактивна електроенергія визначається розрахунковим шляхом. Споживання реактивної електроенергії розраховують за споживаною активною електроенергією з урахуванням нормативного коефіцієнта потужності ( $\text{tg}\phi_{\text{н}}$ ), який дорівнює:

- а) для промислових і прирівняних до них споживачів – 0,8;
- б) для перепродавців електроенергії і непромислових споживачів – 0,6;

в) для тягових підстанцій залізничного транспорту змінного струму – 1,0;

г) для тягових підстанцій залізничного транспорту постійного струму, метрополітену і міського електротранспорту – 0,7.

Сумарну реактивну електроенергію, генеровану в мережу ЕО, визначають за формулою

$$W_{p.г} = Q_{ку} \cdot t_{нр},$$

де  $Q_{ку}$  – сумарна встановлена потужність конденсаторних установок в електричній мережі споживача, що зафіксована в ДПЕ;  $t_{нр}$  – кількість годин неробочого часу споживача за розрахунковий період.

Якщо споживач має цілодобовий безперервний режим виробництва, то для нього застосовуються формулу

$$W_{p.г} = Q_{кп} t_k - tg\varphi_n W,$$

де  $Q_{кп} = Q_{ку} + 0,3 \cdot P_{сд.вв}$  – сумарна встановлена потужність компенсувальних пристроїв;  $P_{сд.вв}$  – сумарна встановлена потужність високовольтних (6,10 кВ) синхронних електродвигунів в електричній мережі споживача, що зафіксована в ДПЕ;  $t_k$  – календарна кількість годин розрахункового періоду.

В умовах, коли точка обліку електроенергії знаходиться на стороні нижчої напруги силового трансформатора, який є власністю споживача, до спожитої реактивної енергії додаються втрати реактивної електроенергії в силовому трансформаторі, які розраховують за формулою

$$\Delta W_{p.г} = \Delta Q_{xx} \cdot t_k + k_3^2 \cdot \Delta Q_{кз} \cdot t_p,$$

де  $\Delta Q_{xx}$ ,  $\Delta Q_{кз}$  – складові втрат реактивної потужності за даними холостого ходу і короткого замикання силового трансформатора;

$t_p$  – кількість годин роботи споживача за розрахунковий період;

$k_3$  – коефіцієнт завантаження силового трансформатора за розрахунковий період ( $k_3 = S_{\phi} / S_{ном.т}$ ), який розраховують за фактичним споживанням електроенергії:

$$P_{\phi} = W_a / t_p; Q_{\phi} = W_{p.сп} / t_p; S_{\phi} = \sqrt{P_{\phi}^2 + Q_{\phi}^2}.$$

Доцільність компенсації реактивної потужності можна оцінювати наближено з використанням терміну окупності додаткових капітальних вкладень

$$T_{\text{ок}} = \frac{K}{\Pi' - \Pi''},$$

де  $\Pi'$ ,  $\Pi''$  – плата за перетікання реактивної електроенергії відповідно за відсутності і у разі встановлення компенсувальних пристроїв;  $K$  – капітальні вкладення в компенсувальні пристрої.

При цьому вважають, що термін окупності повинен складати не більше п'яти років.

**Приклад 9.1** Промислове підприємство має облік тільки активної електроенергії, який проводиться на межі розділу балансової належності електромереж [18]. Споживання активної електроенергії протягом місяця за показами лічильника виявилось  $W_a = 430\,000$  кВт·год. Облік реактивної електроенергії відсутній. Немає також пристроїв компенсації реактивної потужності. Середньостатистичне значення ЕЕРП, зафіксоване в додатку до Договору на постачання електроенергії,  $D = 0,058$  кВт/квар. Середня вартість активної електроенергії  $c_0 = 0,72$  грн./кВт·год.

**Розв'язування.** Підприємство належить до промислових споживачів, для яких в умовах відсутності обліку реактивної електроенергії нормативний коефіцієнт потужності  $\text{tg}\varphi_H = 0,80$ , граничний коефіцієнт реактивної потужності, що визначає зону нечутливості,  $\text{tg}\varphi_{\text{гран}} = 0,25$ . Тоді величина реактивної електроенергії, за яку повинно заплатити підприємство

$$W_{p.cп} = W_a \text{tg}\varphi_H = 430\,000 \cdot 0,8 = 344\,000 \text{ квар}\cdot\text{год.}$$

Основна плата

$$\Pi_1 = W_{p.cп} D c_0 = 344\,000 \cdot 0,058 \cdot 0,72 = 14\,365 \text{ грн.}$$

Оскільки нормативне значення  $\text{tg}\varphi_H = 0,80$  більше граничного  $\text{tg}\varphi_{\text{гран}} = 0,25$ ; то підприємство працює за межею зони нечутливості і йому надбавка  $\Pi_2$  нараховується. Знаходимо

$$k_\varphi = (0,8 - 0,25)^2 + 1 = 1,3025.$$

Знаходимо значення надбавки

$$\Pi_2 = 14\,365 \cdot 1,0 \cdot (1,3025 - 1) = 4\,345 \text{ грн.}$$

Повна плата:

$$\Pi = \Pi_1 + \Pi_2 = 14\,365 + 4\,345 = 18\,710 \text{ грн.}$$

**Приклад 9.2** На розглянутому промисловому підприємстві після встановлення низьковольтних конденсаторних батарей  $Q_{\text{нк}} = 1000$  квар, вартість яких складає  $K_{\text{нк}} = 1000 \cdot 100 = 100\,000$  грн., і лічильників для обліку споживаної та генерованої реактивної електроенергії, вартість яких складає  $K_{\text{до}} = 10\,000$  грн., споживання активної та реактивної електроенергії за місяць становило:  $W_a = 430\,000$  кВт·год;  $W_{p.cп} = 68\,000$  квар·год. Генерування реактивної електроенергії споживачем в мережу

енергопостачальної організації  $W_{p.г} = 54000$  квар·год. ЕЕРП для даного підприємства  $D = 0,058$  кВт/квар. Середня вартість активної електроенергії  $c_0 = 0,72$  грн./кВт·год. Визначити термін окупності конденсаторних батарей.

**Розв'язування.** Основна плата за споживання та генерацію реактивної електроенергії

$$\begin{aligned} \Pi_1 &= (W_{p.сп} + k \cdot W_{p.г}) \cdot D \cdot c_0 = \\ &= (68000 + 3 \cdot 54000) \cdot 0,058 \cdot 0,72 = 9605 \text{ грн.} \end{aligned}$$

Коефіцієнт потужності

$$\operatorname{tg}\varphi = W_{p.сп} / W = 68000 / 430000 = 0,158.$$

Оскільки  $\operatorname{tg}\varphi = 0,158 < \operatorname{tg}\varphi_{\text{гран}} = 0,25$ , то надбавка за недостатнє оснащення мережі споживача засобами КРП не нараховується.

Отже,

$$\Pi = \Pi_1 = 9605 \text{ грн.}$$

Зменшення плати за перетікання реактивної електроенергії протягом місяця складає

$$\Pi' - \Pi'' = 18710 - 9605 = 9105 \text{ грн./місяць.}$$

Термін окупності

$$T_{\text{ок}} = \frac{110000}{9105} \approx 12 \text{ місяців.}$$

Встановлення конденсаторних батарей вигідне підприємству.

## 9.2 Види пристроїв КРП та їх вибір

Розрізняють централізовану, групову та індивідуальну КРП (рис. 9.1). Централізована компенсація звичайно виконується з використанням високовольтних батарей конденсаторів, які значно дешевші, ніж низьковольтні. Однак для їх увімкнення необхідні високовольтні комутаційні апарати, що вимагає додаткових витрат. Регулювання дискретне, що не забезпечує повної компенсації реактивної потужності на границі балансової належності. Централізована компенсація дозволяє розвантажити трансформатори ГПП. Передавання ж реактивної потужності в заводській мережі – через трансформатори цехових ТП та лінії їх живлення – залишається таким же. Для централізованої компенсації можуть бути використані наявні СД або статичні тиристорні компенсатори реактивної потужності (СТК).

Групова компенсація виконується з використанням низьковольтних батарей конденсаторів, які приєднуються до розподільних пристроїв ТП. Це дозволяє розвантажити трансформатори цехових ТП та лінії їх живлення. Для регулювання потужності КУ потрібні низьковольтні комутаційні апарати – контактори або автоматичні вимикачі. Регулювання

здійснюється локально на кожній ТП, що не дозволяє домогтися повної КРП в цілому всього підприємства.

Індивідуальна компенсація забезпечує повне розвантаження цехових мереж за реактивною потужністю з використанням нерегульованих КУ, ввімкнення яких відбувається одночасно з увімкненням ЕП. Однак коефіцієнт використання КУ невисокий. Вона може бути використана лише для порівняно невеликої кількості потужних ЕП. Для потужних ЕП напругою 10(6) кВ застосовують також індивідуальні пристрої статичної та динамічної КРП.

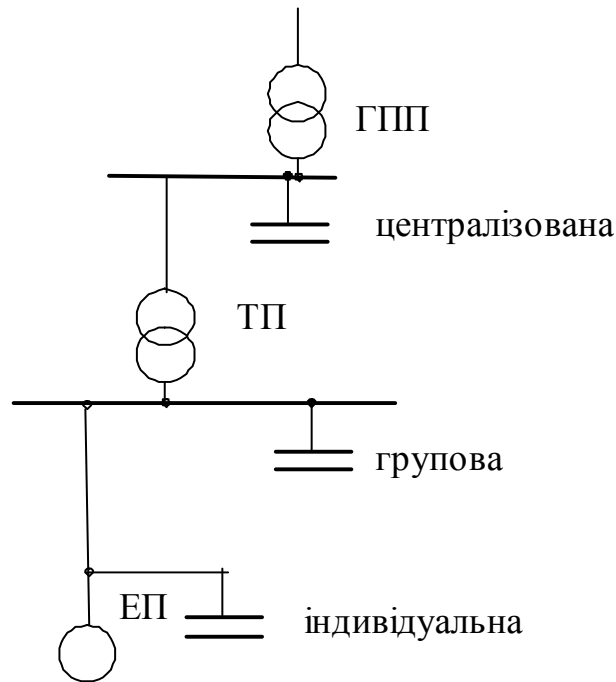


Рисунок 9.1 – Види КРП

Під час проектування ЕПС спочатку знаходять сумарну розрахункову потужність низьковольтних КУ напругою до 1000 В (НКУ) у відповідності з такими розрахунковими етапами [19]:

- а) розрахунок основної потужності НКУ  $Q_{\text{НК1}}$ , що забезпечить економію завдяки зменшенню кількості цехових ТП;
- б) розрахунок додаткової потужності НКУ  $Q_{\text{НК2}}$ , що забезпечить економію завдяки зменшенню втрат електроенергії;
- в) знаходять сумарну розрахункову потужність НКУ:

$$Q_{\text{НК}} = Q_{\text{НК1}} + Q_{\text{НК2}}.$$

Розрахунок потужності  $Q_{\text{НК1}}$  проводять в такій послідовності. У випадку трьох трансформаторів і менше їх потужність вибирають, виходячи з розрахункового активного навантаження згідно з умовою

$$S_{\text{ном.т}} \geq \frac{P_{\text{р}}}{k_3 N}.$$

За вибраною потужністю трансформаторів знаходять максимальну реактивну потужність, яку можна передати через трансформатори:

$$Q_T = \sqrt{(k_3 NS_{\text{ном.т}})^2 - P_p^2}.$$

Потужність  $Q_{\text{нк1}}$  визначається як різниця розрахункової потужності навантаження і потужності, яку можна передати через трансформатори:

$$Q_{\text{нк1}} = Q_p - Q_T.$$

Розрахунок додаткової потужності НКУ  $Q_{\text{нк2}}$  здійснюють за критерієм терміну окупності додаткових капітальних вкладень

$$T_{\text{ок}} = \frac{\Delta K}{\Delta B_{\Delta W}},$$

де  $\Delta K$  – додаткові капітальні вкладення в конденсаторні батареї для додаткової групової КРП з метою зниження втрат електричної енергії;  $\Delta B_{\Delta W}$  – зменшення вартості втрат електричної енергії, що виникають при передачі реактивної енергії у разі додаткової групової КРП.

За значенням  $Q_{\text{нк}}$  вибирають номінальну потужність із стандартного ряду потужностей НКУ.

Для кожної цехової ТП визначається некомпенсоване реактивне навантаження на стороні 10 (6) кВ кожного трансформатора за формулою:

$$Q_{\text{тп}} = Q_{\text{р.тп}} - Q_{\text{нк}} + \Delta Q_T.$$

Для кожної РП – 10 (6) кВ визначається сумарне некомпенсоване реактивне навантаження

$$Q_{\text{рп}} = \sum_k Q_{\text{тп.к}} + \sum_j Q_{\text{ад.ж}},$$

де  $Q_{\text{ад.ж}}$  – реактивна потужність  $j$ -го високовольтного АД, що живиться від даного РП.

Загальна розрахункова реактивна потужність високовольтних КУ напругою 10(6) кВ (ВКУ) для всього підприємства визначається з умови балансу реактивної потужності

$$Q_{\text{вк}} = \sum Q_{\text{рп}} - Q_{\text{е1}},$$

де  $Q_{\text{е1}}$  – оптимальне значення вхідної реактивної потужності в години великих навантажень.

Реактивну потужність ВКУ розподіляють між окремими РП пропорційно їх некомпенсованому реактивному навантаженню. До кожної секції РП рекомендується приєднувати ВКУ однакової стандартної потужності комплектних КУ, але не менше 1000 квар. У разі меншої потужності ВКУ на РП не встановлюють, а передбачають КРП на ГПП.

Можливість використання СД для КРП можна визначити на основі аналізу спрощеної векторної діаграми СД (див. рис. 8.9), з якої випливає, що:

$$\begin{aligned} P &= \sqrt{3}U_{\text{НОМ}} \cdot I \cdot \cos \varphi = \sqrt{3}U_{\text{НОМ}} E_d \sin \Theta / X_d; \\ Q &= \sqrt{3}U_{\text{НОМ}} \cdot I \cdot \sin \varphi = \sqrt{3}U_{\text{НОМ}} (E_d \cos \Theta - U_{\text{НОМ}}) / X_d; \\ U_{\text{НОМ}} &= E_{d.\text{НОМ}} (\cos \Theta_{\text{НОМ}} - \sin \Theta_{\text{НОМ}} \cdot \text{tg} \varphi_{\text{НОМ}}), \end{aligned}$$

де  $\Theta$  – кут навантаження СД;  $\Theta_{\text{НОМ}}$  – кут номінального навантаження СД.

Ввівши відносні величини  $\alpha = \frac{Q}{Q_{\text{НОМ}}}$ ,  $\beta = \frac{P}{P_{\text{НОМ}}}$  і розв'язавши систему рівнянь, можна встановити, що генерована реактивна потужність СД

$$Q = Q_{\text{НОМ}} + P_{\text{НОМ}} \left( \sqrt{(k_H \cdot \varepsilon)^2 - \beta} - \sqrt{k_H^2 - 1} \right),$$

де  $P_{\text{НОМ}}$ ,  $Q_{\text{НОМ}}$  – номінальні значення активної та реактивної потужностей СД;  $\alpha$ ,  $\beta$  – коефіцієнти завантаження СД відповідно за реактивною та активною потужностями;  $\varepsilon = \frac{E_d}{E_{d.\text{НОМ}}}$  – відносна ЕРС СД;  $E_d$  – ЕРС СД за даного струму збудження;  $E_{d.\text{НОМ}}$  – ЕРС СД за номінального струму збудження;  $k_H = \frac{P_{\text{max}}}{P_{\text{НОМ}}} = \frac{1}{\sin \Theta_{\text{НОМ}}}$  – коефіцієнт перевантажувальної здатності СД у разі його номінального збудження.

Отже, регулюванням струму збудження можна забезпечити значення реактивної потужності як більше, так і менше від номінального. Мінімальне значення обмежується межею статичної стійкості СД  $E_d \geq P X_d / U$ , максимальне – допустимим нагріванням обмоток і умовами саморозгойдування СД. Допустима тривалість перевантаження, двократного номінальному, обмежена і становить приблизно 1 хв. Під час проектування електроприводів вказують розрахункову та максимальну потужності СД, за яких забезпечується стійка робота електропривода.

Доцільність використання СД як джерел реактивної потужності визначають техніко-економічним розрахунком. Оскільки СД, як правило, оснащені регуляторами збудження, то витрати на КРП діючими СД зумовлені тільки втратами потужності

$$\Delta P = D_1 \frac{Q_{\text{СД}}}{Q_{\text{НОМ}}} + D_2 \left( \frac{Q_{\text{СД}}}{Q_{\text{НОМ}}} \right)^2,$$

де  $Q_{\text{СД}}$  – реактивна потужність, що генерується СД;  $D_1$ ,  $D_2$  – номінальні паспортні значення втрат потужностей в СД.



Під час проектування нових об'єктів і можливості вибору для ведення технологічних процесів як АД, так і СД в техніко-економічних розрахунках враховується також різниця вартості АД та СД.

**Приклад 9.3** Проектується цех, який працюватиме в три зміни, з розрахунковим навантаженням  $P_p = 2500$  кВт,  $Q_p = 1600$  квар. В цеху передбачається встановлення трьох однострансформаторних ТП. Розрахувати  $Q_{\text{НК.1}}$ .

**Розв'язування.** Потужність трансформаторів ТП

$$S_{\text{НОМ.Т}} \geq \frac{P_p}{k_3 \cdot N} = \frac{2500}{0,9 \cdot 3} = 926 \text{ кВ}\cdot\text{А}.$$

В цеху необхідно встановити три однострансформаторних ТП потужністю 1000 кВ·А. Через трансформатори можна передати реактивну потужність

$$Q_T = \sqrt{(N_{\text{ЕК}} \cdot k_3 \cdot S_{\text{НОМ.Т}})^2 - P_p^2} = \sqrt{(3 \cdot 0,9 \cdot 1000)^2 - 2500^2} = 1020 \text{ квар}.$$

Основна потужність НКУ для даної групи трансформаторів

$$Q_{\text{НК.1}} = Q_p - Q_T = 1600 - 1020 = 580 \text{ квар}.$$

**Приклад 9.4** Порівняти доцільність використання високовольтних батарей з  $U_{\text{НОМ}} = 6$  кВ чи СД типу СДН з  $U_{\text{НОМ}} = 6$  кВ,  $P_{\text{НОМ}} = 1000$  кВт,  $Q_{\text{НОМ}} = 511$  квар,  $D_1 = 6,6$  кВт,  $D_2 = 5,9$  кВт для КРП з  $Q_k \approx 500$  квар. Питомі втрати активної потужності у високовольтних конденсаторах  $\Delta p_{\text{ВК}} = 2,5$  кВт/Мвар.

**Розв'язування.** У разі максимального перезбудження СД і генерування  $Q_{\text{СД}} = Q_k \approx 500$  квар втрати потужності для синхронного двигуна СДН

$$\Delta P = 6,6 + 5,9 = 12,5 \text{ кВт}.$$

У разі встановлення високовольтних батарей потужністю  $Q_{\text{ВК}} = 500$  квар втрати активної потужності в високовольтних конденсаторах складуть  $\Delta P_{\text{ВК}} = 2,5 \cdot 0,5 = 1,25$  кВт.

Отже, річна економія на втратах електроенергії

$$\Delta \Pi = (12,5 - 1,25) \cdot 0,72 \cdot 8 \cdot 3 \cdot 22 \cdot 12 = 51322 \text{ грн}.$$

Додаткові капітальні вкладення у разі встановлення високовольтних батарей можуть бути оцінені на суму

$$\Delta K = z_{\text{ВК}} \cdot Q_{\text{ВК}} + K_{\text{ВВ}} = 60 \cdot 500 + 32000 = 62000 \text{ грн.},$$

де  $K_{\text{ВВ}}$  – вартість високовольтного вимикача  $K_{\text{ВВ}} = 32000$  грн.

Термін окупності високовольтних батарей у разі їх встановлення

$$T_{\text{ок}} = \frac{\Delta K}{\Delta \Pi} = \frac{62000}{51322} \approx 1,2 \text{ року.}$$

Таким чином, у даному випадку вигідним є використання високовольтних батарей конденсаторів.

### 9.3 Балансова задача КРП

Балансова задача КРП полягає у знаходженні оптимального розміщення компенсувальних пристроїв в мережі підсистеми. Балансову задачу розглянемо на прикладі радіальної схеми електропостачання заводу (рис. 9.2).

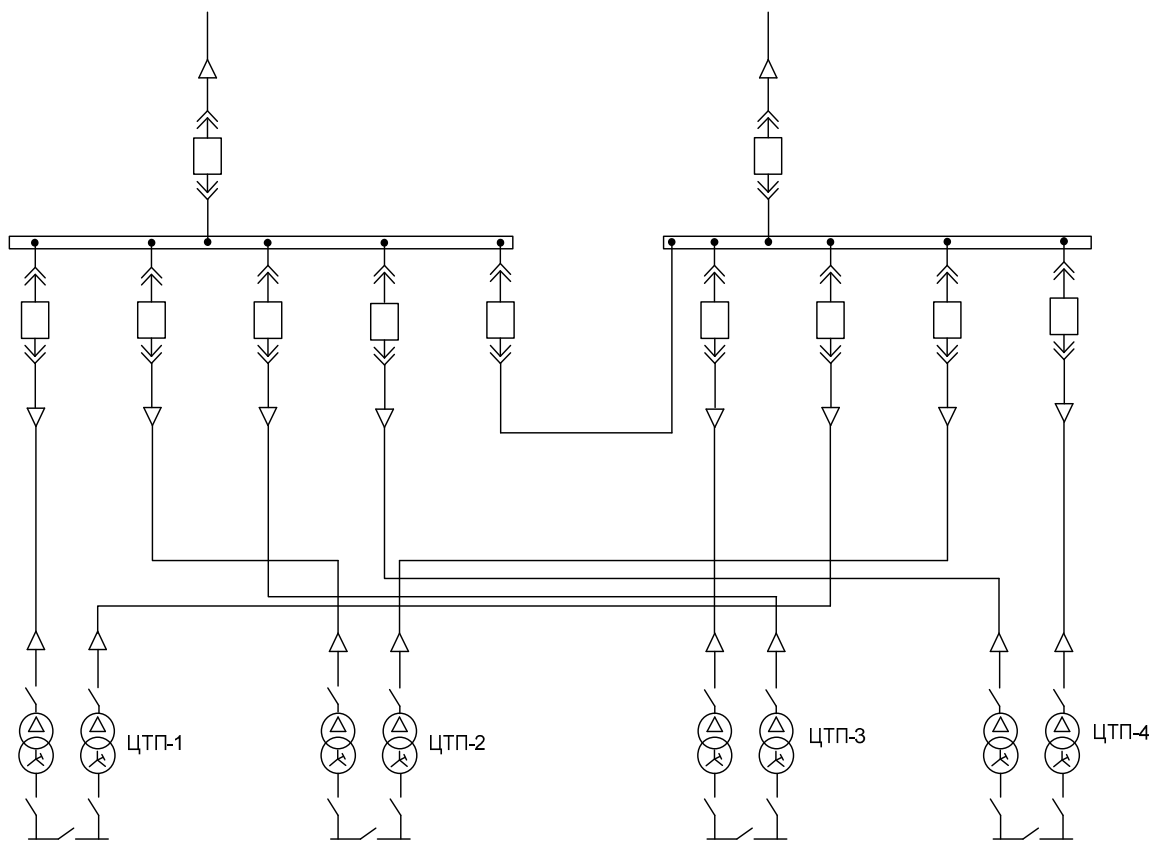


Рисунок 9.2 – Схема електропостачання підприємства

У даному випадку схема електропостачання є симетричною (складається з двох однакових частин). Отже, можна проводити розрахунки із знаходження оптимальної потужності компенсувальних пристроїв 0,38 кВ за критерієм мінімуму втрат в ЕПС тільки для однієї її частини. Заступну схему електричної мережі, що містить тільки необхідні елементи, зображено на рис. 9.3.

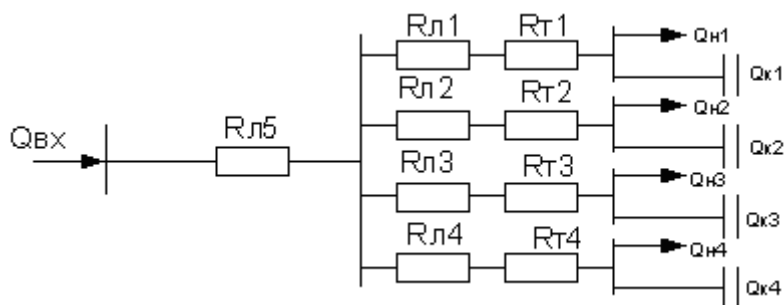


Рисунок 9.3 – Заступна схема електричної мережі

Сформулюємо балансову задачу у вигляді

$$\Delta P = \frac{Q_1^2}{U^2} R_1 + \frac{Q_2^2}{U^2} R_2 + \dots \rightarrow \min ;$$

$$Q_1 + Q_2 + \dots = Q_{e1},$$

де  $Q_{e1}$  – вхідне задане економічне значення реактивної потужності.

Розв'язавши задачу методом неозначених множників Лагранжа, вирази для вхідних реактивних потужностей ТП будуть:

$$Q_1 = Q_{e1} \frac{1/R_1}{1/R_1 + 1/R_2 + \dots};$$

$$Q_2 = Q_{e1} \frac{1/R_2}{1/R_1 + 1/R_2 + \dots}; \dots$$

**Приклад 9.5** Визначити потужності НКУ для заводської мережі (див. рис. 9.2) за вихідними даними, що їх наведено в табл. 9.1, якщо  $Q_{e1} = 400/2 = 200$  квар.

Таблиця 9.1 – Вихідні дані для розв'язання балансової задачі КРП

| ТП   | $Q_{\text{ТП}}$ , квар | Трансформатор | Кабель      | $R_{\text{Т}}$ , Ом | $R_{\text{кл}}$ , Ом |
|------|------------------------|---------------|-------------|---------------------|----------------------|
| ТП-1 | 487                    | ТМ – 630/10   | ААБ 10-3х50 | 2,125               | 0,0405               |
| ТП-2 | 502                    | ТМ – 630/10   | ААБ 10-3х50 | 2,125               | 0,0258               |
| ТП-3 | 501                    | ТМ – 400/10   | ААБ 10-3х50 | 3,688               | 0,0292               |
| ТП-4 | 365                    | ТМ – 400/10   | ААБ 10-3х50 | 3,688               | 0,0194               |

**Розв'язування.** Значення вхідних реактивних потужностей ТП:

$$Q_1 = 200 \cdot \frac{1/2,1655}{1/2,1655 + 1/2,1508 + \dots} = 200 \cdot \frac{0,462}{1,466} = 63 \text{ квар};$$

$$Q_2 = 200 \cdot \frac{1/2,1508}{1/2,1655 + 1/2,1508 + \dots} = 200 \cdot \frac{0,465}{1,466} = 63 \text{ квар};$$

$$Q_3 = 200 \cdot \frac{1/3,7172}{1/2,1655 + 1/2,1508 + \dots} = 200 \cdot \frac{0,269}{1,466} = 37 \text{ квар};$$

$$Q_4 = 200 \cdot \frac{1/3,7174}{1/2,1655 + 1/2,1508 + \dots} = 200 \cdot \frac{0,270}{1,466} = 37 \text{ квар}.$$

Отже, на кожній секції ТП необхідно встановити КУ потужністю:

$$Q_{ку1} = \frac{487 - 2 \cdot 63}{2} = 180,5 \text{ квар}; \quad Q_{ку2} = 183 \text{ квар}; \quad Q_{ку3} = 213,5 \text{ квар};$$

$$Q_{ку4} = 145,5 \text{ квар}.$$

#### 9.4 Економічна задача КРП

Розв'язання економічної задачі КРП полягає у знаходженні на основі системного підходу оптимального значення вхідної реактивної потужності або ступеня КРП для мережі підсистеми або окремого підприємства. Загальний підхід до системного розрахунку КРП запропонував Ю. С. Железко [20]. Ним показано, що в задачах КРП цільову функцію можна формувати у вигляді квадратичної моделі (тобто без врахування впливу реактивної потужності на напругу), яку записують у двох формах – через максимальні або середні навантаження. Причому для другої форми питома вартість втрат визначається лише паливною складовою. Зроблено висновок, що вибір нерегульованих КУ в мережі можна виконувати лише за середніми навантаженнями. Водночас, оскільки нерегульовані КУ мають обмежене застосування, для отримання оптимальних розв'язків під час вибору регульованих КУ необхідно враховувати графіки реактивних навантажень споживачів.

Розв'язання економічної задачі для окремого підприємства (рис. 9.4) полягає у знаходженні оптимального значення вхідної реактивної потужності  $Q_{e1}$ .

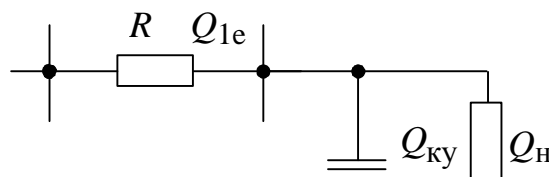


Рисунок 9.4 – Розрахункова схема вузла навантаження

Задача розв'язується шляхом мінімізації цільової функції – зведених річних витрат

$$Z = E_{зк} Q_k + \frac{c_0 T R_e (Q_n - Q_k)^2 10^{-3}}{U^2} \rightarrow \min, \quad (9.1)$$

де  $E = (E_n + E_a + E_o)$  – сумарний коефіцієнт ефективності капітальних вкладень;

$z_k$  – питома вартість КУ, грн./квар;

$Q_H, Q_K$  – реактивні потужності навантаження і КУ, квар;

$c_0$  – ціна активної електроенергії, грн./кВт·год.;

$R_e$  – еквівалентний опір мережі енергопостачальної компанії, зведений до напруги мережі живлення підприємства, Ом;

$U$  – середня експлуатаційна напруга мережі живлення підприємства, кВ.

Перша складова витрат визначається вартістю КУ, що їх встановлюють на підприємстві. Друга – характеризує вартість витрат активної електроенергії в мережі енергопостачальної компанії від передавання реактивної енергії. Чим більш повною є КРП, тим меншими будуть втрати.

Знайдемо похідну зведених витрат за потужністю КУ і прирівняємо її до нуля

$$\frac{\partial Z}{\partial Q_K} = E_{зк} - \frac{2c_0 T R_e (Q_H - Q_K) 10^{-3}}{U^2} = 0.$$

Звідси, економічне значення вхідної реактивної потужності

$$Q_{1e} = (Q_H - Q_K) = \frac{E_{зк} U^2 10^3}{2c_0 T R_e}.$$

**Приклад 9.6** За даними  $Q_H = 2000$  квар,  $Q_K = 1000$  квар,  $R_e = 2$  Ом,  $U = 10$  кВ розрахувати економічний ефект від впровадження КУ.

**Розв'язування.** Зведені витрати після впровадження КУ становитимуть

$$\begin{aligned} Z_2 &= 0,2 \cdot 500 \cdot 1000 + \frac{0,72 \cdot 4000 \cdot 2 \cdot (2000 - 1000)^2 \cdot 10^{-3}}{10^2} = \\ &= 100 \cdot 10^3 + 57,6 \cdot 10^3 = 157,6 \cdot 10^3 \text{ грн.} \end{aligned}$$

До встановлення компенсувальних пристроїв втрати були в чотири рази більшими

$$Z_1 = \frac{0,72 \cdot 4000 \cdot 2 \cdot 2000^2 \cdot 10^{-3}}{10^2} = 230,4 \cdot 10^3 \text{ грн.}$$

Загальний річний економічний ефект від впровадження КУ становить  $Z_1 - Z_2 = 72,8$  тис. грн. Отже, встановлення КУ потужністю 1000 квар вартістю 200...300 тис. грн. є економічно вигідним.

У разі складнозамкнутої мережі для розв'язування економічної задачі використовують її декомпозицію на підсистеми з розімкненою конфігурацією мереж [21]. Цільова функція сформована для розімкненої мережі підсистеми з урахуванням вартості реактивної енергії на вході (вирішується так звана економічна задача КРП). У спрощеній формі запису цільова функція має вигляд

$$Z = Q_K^t Z_K + (Q_H - Q_K)^t Z_0 + \frac{c_m \tau}{U^2} (Q_H - Q_K)^t R (Q_H - Q_K) \rightarrow \min, \quad (9.2)$$

де  $\mathbf{Q}_K$  – вектор КУ, які встановлюють у вузлах ( $\mathbf{Q}_K = (Q_{K1}, \dots, Q_{Kn})^t$ );  $\mathbf{Z}_K$  – вектор зведених витрат на установку КУ ( $\mathbf{Z}_K = (Z_{K1}, \dots, Z_{Kn})^t$ );  $\mathbf{Q}_H$  – вектор реактивних потужностей навантажень вузлів мережі ( $\mathbf{Q}_H = (Q_{H1}, \dots, Q_{Hn})^t$ );  $\mathbf{Z}_0$  – вектор вартості реактивної енергії на вході мережі ( $\mathbf{Z}_0 = (Z_{01}, \dots, Z_{0n})^t$ );  $c_m$  – вартість максимальних втрат електричної енергії;  $\tau$  – час максимальних втрат;  $U$  – середнє експлуатаційне значення напруги мережі;  $\mathbf{R}$  – матриця вузлових опорів електромережі.

Розв'язок (9.2) знаходять у явному вигляді з виразів

$$(\mathbf{Q}_H - \mathbf{Q}_K) = \mathbf{R}^{-1} \mathbf{N}; \quad \mathbf{Q}_K = \mathbf{Q}_H \mathbf{D} (\mathbf{1} - \mathbf{R}^{-1} \mathbf{N}),$$

$$U^2$$

де елементи вектора  $\mathbf{N}$  дорівнюють  $N_i = (Z_{Ki} - Z_{0i}) \frac{U^2}{2c_m \tau}$ .

В роботі І. М. Ковальова [22] цільова функція сформована без другого доданку в (9.2), що враховує вартість реактивної електроенергії на вході підсистеми. За наявності балансового обмеження  $\mathbf{1}^t \mathbf{Q}_K = Q_K$ , де  $\mathbf{1}^t$  – одиничний вектор-рядок,  $Q_K$  – задане сумарне значення всіх КУ, мінімум (9.2) можна знайти за методом неозначених множників Лагранжа.

Сформувавши функцію Лагранжа  $L = Z + l (\sum_{i=1}^n Q_{Ki} - Q_K)$  і знайшовши

похідні за  $Q_{Ki}$  та прирівнявши їх до нуля  $\frac{\partial L}{\partial Q_K} = 0$ , можна отримати

систему лінійних рівнянь для знаходження оптимального розв'язку з урахуванням обмеження

$$\frac{2c_m \tau}{U^2} \mathbf{R}(\mathbf{Q}_H - \mathbf{Q}_K) = \mathbf{Z}_K - l \mathbf{1},$$

де  $l$  – коефіцієнт Лагранжа, числове значення якого забезпечує необхідне сумарне значення  $Q_K$  всіх КУ.

Для визначення системної ефективності КРП з останнього рівняння знаходять оптимальний вектор вхідних реактивних потужностей  $\mathbf{Q}_e = \mathbf{Q}_H - \mathbf{Q}_K$  і вектор потужностей КУ  $\mathbf{Q}_K$ . При цьому для кожного споживача визначають значення приростів зменшення втрат потужності  $\delta p_i$  у разі встановлення ним оптимальної потужності КУ. Вектор приростів зменшення втрат потужності

$$\delta \mathbf{p} = \frac{\partial \Delta P}{\partial \mathbf{Q}_K} = - \frac{2}{U^2} \mathbf{R}(\mathbf{Q}_H - \mathbf{Q}_K).$$

Припустивши, що у  $n$ -му вузлі КУ не встановлюють ( $Q_{kn} = 0$ ), знову виконують розрахунки для решти  $(n-1)$  споживачів. Оскільки значення  $\delta p_i (i=1, \dots, n-1)$  не змінюються (умова інваріантності значень питомих приростів втрат), то з'ясовують, в який бік змінюються потужності КУ порівняно з початковим розв'язком.

Другий метод визначення системної ефективності КРП полягає у знаходженні збитків, зумовлених неучастю вузла  $n$  в оптимізації. Такий вид реакції необхідний для перевірки доцільності встановлення КУ з урахуванням постійної складової витрат на їх встановлення. Для цього необхідно знайти різницю  $\Delta Z_n$  мінімальних значень зведених витрат без участі і з участю в оптимізації  $n$ -го споживача.

Однак оцінка ефективності  $\Delta Z_n$  для всіх споживачів електричної мережі вимагає великої кількості ітераційних розрахунків.

В [23] обгрунтовано метод поетапної оптимізації КРП. На першому етапі вирішується задача визначення оптимального ступеня КРП, на другому – оптимального розміщення компенсуювальних пристроїв в мережах підсистем. Визначення оптимального ступеня КРП здійснюється шляхом розв'язання економічної задачі, яка полягає в мінімізації цільової функції

$$Z = \alpha Z_k^t Q_H + (1 - \alpha)^2 c_0 \Delta W_{a.pH} \rightarrow \min,$$

де  $\alpha$  – ступінь компенсації реактивної потужності, що визначається як відношення потужності компенсуювальних пристроїв до потужності реактивного навантаження підсистеми ( $\alpha = Q_k / Q_H$ );  $c_0$  – вартість втрат активної електроенергії;  $\Delta W_{a.pH}$  – втрати активної електроенергії, що зумовлені перетіканням реактивних навантажень споживачів підсистеми.

Під час розв'язання економічної задачі приймається оптимальне за критерієм мінімуму втрат електричної енергії розміщення компенсуювальних пристроїв між окремими споживачами підсистеми. Якщо оптимум досягнути неможливо, то в останній доданок вводиться коефіцієнт, що характеризує відхилення від оптимального розміщення компенсуювальних пристроїв.

## 9.5 Економічний еквівалент реактивної потужності

Плата за реактивну електроенергію промислових та непромислових споживачів відповідно до чинної «Методики обчислення плати за перетікання реактивної електроенергії...» [18] залежить від їх електричної віддаленості. Врахування електричної віддаленості споживачів здійснюють за допомогою зниження економічного еквівалента реактивної потужності (ЕЕРП)  $D'_j$ , який визначається як зниження втрат активної потужності на передавання реактивної потужності у разі зменшення її споживання

(кВт/квар) і розраховується окремо для кожного  $j$ -го споживача за формулою

$$D'_j = \frac{\partial \Delta P}{\partial Q_j} \approx \frac{2Q_j R_j}{U^2},$$

де  $\Delta P$  – втрати активної потужності, що зумовлені перетіканням реактивних навантажень усіх споживачів підсистеми;  $Q_j$  – реактивне навантаження  $j$ -го споживача підсистеми;  $R_j$  – опір електричної мережі передаванню реактивної потужності  $j$ -го споживача;  $U$  – напруга електричної мережі.

Плату  $j$ -го промислового або непромислового споживача за спожиту реактивну електроенергію (за відсутності її генерування) розраховують за формулою

$$П_j = W_{р.сп. j} \cdot D'_j \cdot c_0 \left[ 1 + (\operatorname{tg} \varphi_j - \operatorname{tg} \varphi_{\text{гран}})^2 \right],$$

де  $D'_j$  – значення зниження ЕЕРП  $j$ -го споживача у разі зменшення споживання реактивної потужності (кВт/квар);  $\operatorname{tg} \varphi_j$  – фактичне значення коефіцієнта реактивної потужності  $j$ -го споживача, що визначається відношенням фактичного споживання реактивної електроенергії  $W_{р.сп. j}$  до фактичного споживання активної електроенергії  $W_{aj}$ ;  $\operatorname{tg} \varphi_{\text{гран}}$  – граничне значення коефіцієнта реактивної потужності. Причому другий складник плати, що визначається доданком  $(\operatorname{tg} \varphi_j - \operatorname{tg} \varphi_{\text{гран}})^2$ , враховується у разі, якщо  $\operatorname{tg} \varphi_j \geq \operatorname{tg} \varphi_{\text{гран}}$ .

Б. С. Рогальським обґрунтовано систему оплати, в якій для визначення основної плати використано ЕЕРП, що визначається за формулою

$$D_j = \frac{\Delta P_j}{Q_j} = \frac{Q_j R_j}{U^2},$$

де  $\Delta P_j$  – втрати активної потужності в мережі ЕО, що зумовлені реактивним навантаженням  $j$ -го споживача. Однак під час визначення ЕЕРП було використано пропорційне розподілення втрат активної потужності, що не відповідає природі утворення навантажувальних втрат, які пропорційні квадратам навантажень.

Розглянемо питання визначення ЕЕРП з використанням пропорційного, змішаного та квадратичного розподілень втрат потужності між споживачами. Вектор розподілених втрат активної потужності між споживачами за будь-якого способу розподілення можна подати у вигляді



$$\Delta \mathbf{P} = \frac{10^{-3}}{U^2} \begin{bmatrix} Q_1^2 (R_{11}d_{11} + R_{12}d_{12} + \dots + R_{1n}d_{1n}) \\ Q_2^2 (R_{21}d_{21} + R_{22}d_{22} + \dots + R_{2n}d_{2n}) \\ \dots \\ Q_n^2 (R_{n1}d_{n1} + R_{n2}d_{n2} + \dots + R_{nn}d_{nn}) \end{bmatrix}. \quad (9.3)$$

За пропорційного та змішаного розподілень втрат елементи  $d_{ij}$  утворюють несиметричні матриці, відповідно :

$$\mathbf{d}_{\text{пр}} = \begin{bmatrix} 1 & Q_2/Q_1 & \dots & Q_n/Q_1 \\ Q_1/Q_2 & 1 & \dots & Q_n/Q_2 \\ & & \dots & \\ Q_1/Q_n & Q_2/Q_n & \dots & 1 \end{bmatrix};$$

$$\mathbf{d}_{\text{зм}} = \begin{bmatrix} 1 & \frac{2Q_2}{Q_1+Q_2} & \dots & \frac{2Q_n}{Q_1+Q_n} \\ \frac{2Q_1}{Q_1+Q_2} & 1 & \dots & \frac{2Q_n}{Q_2+Q_n} \\ & & \dots & \\ \frac{2Q_1}{Q_1+Q_n} & \frac{2Q_2}{Q_2+Q_n} & \dots & 1 \end{bmatrix},$$

а за квадратичного розподілення – симетричну матрицю:

$$\mathbf{d}_{\text{кв}} = \begin{bmatrix} 1 & \frac{2Q_1 \cdot Q_2}{Q_1^2 + Q_2^2} & \dots & \frac{2Q_1 \cdot Q_n}{Q_1^2 + Q_n^2} \\ \frac{2Q_1 \cdot Q_2}{Q_1^2 + Q_2^2} & 1 & \dots & \frac{2Q_2 \cdot Q_n}{Q_2^2 + Q_n^2} \\ & & \dots & \\ \frac{2Q_1 \cdot Q_n}{Q_1^2 + Q_n^2} & \frac{2Q_2 \cdot Q_n}{Q_2^2 + Q_n^2} & \dots & 1 \end{bmatrix}.$$

За пропорційного та змішаного розподілень втрат коефіцієнти  $d_{ij}$ , які не розташовані на головній діагоналі, можуть бути як більшими, так і меншими від одиниці. Причому для споживачів малої потужності відбувається завищення втрат, а для споживачів великої потужності – заниження. Найгіршим у цьому плані є пропорційне розподілення втрат. Водночас за квадратичного розподілення коефіцієнти  $d_{ij}$ , які не розташовані на головній діагоналі, плавно змінюють своє значення від одиниці (у разі однакового реактивного навантаження споживачів) до нуля (у разі значного переважання реактивної потужності одного зі споживачів).

З (9.3) випливає, що вектор еквівалентних опорів для споживачів електричної мережі можна подати у вигляді

$$\mathbf{R} = \begin{bmatrix} R_{11}d_{11} + R_{12}d_{12} + \dots + R_{1n}d_{1n} \\ R_{21}d_{21} + R_{22}d_{22} + \dots + R_{2n}d_{2n} \\ \dots \\ R_{n1}d_{n1} + R_{n2}d_{n2} + \dots + R_{nn}d_{nn} \end{bmatrix}.$$

За квадратичного розподілення втрат опір передаванню реактивної потужності  $j$ -го споживача завжди менший від суми його власних та взаємних вузлових опорів, тоді як для змішаного та пропорційного розподілень він може бути як більшим, так і меншим від суми цих опорів.

Проаналізуємо розглянуті способи розподілення втрат активної потужності між споживачами на прикладі відхідної лінії Ф-45 ПС «Сумівка 110/10 кВ» Бершадських РЕМ. Значення реактивних потужностей, власних вузлових опорів, ЕЕРП, розраховані значення втрат потужності в лініях електропередачі 10 кВ, що розподілені між споживачами, а також еквівалентних опорів за різних розподілень втрат в мережі наведені в табл. 9.2.

Таблиця 9.2 – Розрахункові значення втрат потужності, розподілених між споживачами, ЕЕРП та еквівалентних опорів мережі

| ТП  | $Q$ ,<br>квар | $R_{jj}$ ,<br>Ом | $D_j$ ,<br>кВт/Мвар | $\Delta P_{прj}$ ,<br>кВт | $\Delta P_{змj}$ ,<br>кВт | $\Delta P_{квj}$ ,<br>кВт | $R_{прj}$ ,<br>Ом | $R_{змj}$ ,<br>Ом | $R_{квj}$ ,<br>Ом |
|-----|---------------|------------------|---------------------|---------------------------|---------------------------|---------------------------|-------------------|-------------------|-------------------|
| 319 | 21,0          | 0,225            | 0,31                | 0,007                     | 0,005                     | 0,004                     | 1,5               | 1,0               | 0,8               |
| 668 | 21,0          | 2,034            | 6,54                | 0,137                     | 0,087                     | 0,063                     | 31,1              | 19,7              | 14,3              |
| 585 | 102,5         | 2,583            | 8,39                | 0,860                     | 1,112                     | 1,235                     | 8,2               | 10,6              | 11,8              |
| 619 | 22,2          | 2,804            | 8,84                | 0,196                     | 0,128                     | 0,095                     | 39,8              | 25,9              | 19,2              |
| 280 | 63,2          | 2,443            | 9,64                | 0,609                     | 0,667                     | 0,673                     | 15,2              | 16,7              | 16,9              |
| 517 | 18,4          | 3,218            | 9,49                | 0,175                     | 0,103                     | 0,071                     | 51,5              | 30,3              | 21,0              |
| 109 | 67,1          | 3,241            | 9,54                | 0,640                     | 0,720                     | 0,739                     | 14,2              | 16,0              | 16,4              |
| 624 | 5,9           | 3,443            | 9,59                | 0,057                     | 0,015                     | 0,006                     | 161,9             | 44,0              | 17,4              |
| 368 | 13,0          | 4,100            | 9,76                | 0,127                     | 0,062                     | 0,039                     | 75,1              | 36,5              | 22,8              |
| 111 | 3,5           | 4,766            | 9,81                | 0,034                     | 0,006                     | 0,002                     | 280,3             | 52,5              | 15,5              |
| 418 | 12,0          | 5,063            | 9,88                | 0,119                     | 0,056                     | 0,034                     | 82,4              | 38,7              | 23,8              |

Як видно з табл. 9.2, значення ЕЕРП  $D_j$ , що отримані з використанням пропорційного розподілення, не залежать від навантаження окремих споживачів і можуть бути використані як базові розрахункові значення під час нарахування плати за перетікання реактивної електроенергії. Водночас, об'єктивність застосування пропорційного розподілення втрат при визначенні плати є сумнівною з огляду на результати визначення еквівалентного опору  $R_{прj}$ , який істотно зростає для споживачів з малим споживанням реактивної потужності. За змішаного розподілення втрат значення еквівалентних опорів  $R_{змj}$  споживачів з малим

споживанням реактивної потужності істотно зменшуються. Ще кращим є вирівнювання еквівалентних опорів  $R_{квj}$  за квадратичного розподілення.

За квадратичного розподілення втрат більш зручним може виявитись нарахування плати за перетікання реактивної електроенергії споживачів за формулою:

$$\Pi_j = (W_{р.сп.j})^2 \cdot D''_j \cdot c_0 [1 + (\operatorname{tg} \varphi_j - \operatorname{tg} \varphi)^2] / T, \quad (9.4)$$

де  $T$  – розрахунковий період часу.

Вектор для визначення  $D''_j$ , кВт/(Мвар)<sup>2</sup> споживачів можна визначити через матрицю вузлових опорів і середню експлуатаційну напругу мережі ЕО за формулою

$$\mathbf{D}'' = \frac{10^3}{U^2} \begin{bmatrix} (R_{11}d_{11} + R_{12}d_{12} + \dots + R_{1n}d_{1n}) \\ (R_{21}d_{21} + R_{22}d_{22} + \dots + R_{2n}d_{2n}) \\ \dots \\ (R_{n1}d_{n1} + R_{n2}d_{n2} + \dots + R_{nn}d_{nn}) \end{bmatrix}, \quad (9.5)$$

де  $U$  – середня експлуатаційна напруга електричної мережі, кВ.

Значення  $D''_j$  є достатньо стійкими і не залежать від реактивного навантаження, а тому можуть бути використані як базові розрахункові значення під час нарахування плати за перетікання реактивної електроенергії. Планові значення  $D''_j$  можна визначити за місячним споживанням реактивної потужності попереднього періоду.

Пошук об'єктивної системи оплати за перетікання реактивної електроенергії є однією з актуальних задач КРП.

### Контрольні запитання

1. Як здійснюється оплата за реактивну електроенергію? У якому випадку нараховується додаткова плата?
2. Назвіть основні переваги та недоліки централізованої, групової та індивідуальної КРП.
3. За якою умовою вибирається потужність трансформаторів цехових ТП з урахуванням КРП?
4. Які задачі та методи їх розв'язування застосовують під час проектування КРП в електричних мережах промислових підприємств?
5. Як оцінюють додаткові втрати активної потужності в СД під час генерування реактивної потужності?
6. Якою є балансова задача вибору оптимальної потужності і місця розташування КУ в ЕПС споживача за критерієм мінімуму втрат?
7. Якою є економічна задача вибору оптимальної потужності пристроїв КРП? Які техніко-економічні чинники необхідно врахувати в цій задачі?

## 10 ЯКІСТЬ ЕЛЕКТРИЧНОЇ ЕНЕРГІЇ

### 10.1 Показники якості електроенергії

Якість електроенергії характеризують такими показниками: відхилення частоти, усталене відхилення напруги, розмах і частота зміни напруги, доза флікеру, коефіцієнт спотворення синусоїдності кривої напруги, коефіцієнт  $n$ -ої гармонічної складової напруги, коефіцієнти несиметрії напруг за зворотною та за нульовою послідовностями, тривалість провалу напруги, імпульсна напруга, коефіцієнт тимчасової перенапруги. Згідно з ГОСТ 13109-97 [24] значення показників не повинні перевищувати нормально допустимих значень протягом не менше 95% часу кожної доби і, крім цього, не повинні виходити за межі гранично допустимих значень.

Відхилення частоти

$$\Delta f = f_y - f_{\text{ном}}.$$

де  $f_y$  – усталене значення частоти, що визначається на інтервалі 20 с як результат усереднення  $N$  спостережень частоти (не менше п'ятнадцяти значень);  $f_{\text{ном}}$  – номінальне значення частоти, Гц.

Відхилення частоти не повинно перевищувати нормально та гранично допустимих значень відповідно  $\pm 0,2$  Гц та  $\pm 0,4$  Гц. Відхилення частоти є системним параметром, який залежить від співвідношення потужностей навантажень і джерел живлення енергосистеми.

Усталене відхилення напруги

$$\delta_{U_y} = \frac{U_y - U_{\text{ном}}}{U_{\text{ном}}} \cdot 100\% ,$$

де  $U_y$  – усталене значення напруги, що визначається на інтервалі одна хвилина як результат усереднення  $N$  спостережень (не менше вісімнадцяти) значень напруги прямої послідовності основної частоти;  $U_{\text{ном}}$  – номінальне значення напруги, В.

Нормально допустиме значення усталеного відхилення прийнято  $\pm 5\%$ , гранично допустиме значення –  $\pm 10\%$ .

Коливання напруги оцінюють за допомогою трьох показників – розмаху зміни напруги, частоти повторення змін напруги (або інтервала часу між змінами напруги) та дози флікеру. Розмах зміни напруги обчислюють за формулою

$$\delta_{U_t} = \frac{|U_i - U_{i+1}|}{U_{\text{ном}}} \cdot 100\% ,$$

де  $U_i, U_{i+1}$  – значення сусідніх екстремумів або екстремуму і горизонтальної ділянки обвідної середньоквадратичних значень напруги основної частоти, що визначені на кожному півперіоді основної частоти.

Гранично допустимі значення  $\delta_{U_t}$  характеризуються кривими для споживачів в точках загального їх приєднання до мереж та для споживачів, які мають лампи розжарювання в приміщеннях із значним зоровим напруженням виконуваних робіт, які наведені в ГОСТ 13109-97, в залежності від частоти повторення змін напруги або інтервалів часу між змінами напруги. Частоту повторення змін напруги або інтервали часу між змінами напруги визначають на інтервалі часу 10 хв.

Гранично допустимі значення суми  $\delta_{U_y}$  та  $\delta_{U_t}$  в точках загального приєднання до мереж напругою 0,38 кВ дорівнюють  $\pm 10\%$ .

Еквівалентні коливання напруги (флікер) характеризують короткочасною та тривалою дозами флікеру, які визначають на інтервалах часу, відповідно 10 хвилин і 2 години. Доза флікеру може бути виміряна з використанням флікерметра.

Гранично допустиме значення для короткочасної дози флікеру  $P_{St}$  в точках загального приєднання до мереж дорівнює 1,38; а для споживачів, які мають лампи розжарювання в приміщеннях із значним зоровим напруженням виконуваних робіт, – 1,0. Гранично допустиме значення для тривалої дози флікеру  $P_{Lt}$  в точках загального приєднання до мереж дорівнює 1,0; а для споживачів, які мають лампи розжарювання в приміщеннях із значним зоровим напруженням виконуваних робіт, – 0,74.

Несинусоїдність кривої напруги характеризують двома показниками: коефіцієнтом спотворення синусоїдності кривої напруги і коефіцієнтом  $n$ -ої гармонічної складової напруги. Коефіцієнт спотворення синусоїдності кривої напруги в  $i$ -му спостереженні визначається за формулою:

$$K_{U_i} = \frac{\sqrt{\sum_{n=2}^N U_{(n)i}^2}}{U_{(1)}} \cdot 100\% \approx \frac{\sqrt{\sum_{n=2}^N U_{(n)i}^2}}{U_{\text{НОМ}}} \cdot 100\%,$$

де  $U_{(n)i}$  – діюче значення  $n$ -ої гармоніки напруги в  $i$ -му спостереженні. При визначенні цього показника допустимо не враховувати гармонічні складові порядку  $n > 40$  або складові, значення яких менші за 0,3 відсотка.

Коефіцієнт  $n$ -ої гармонічної складової напруги в  $i$ -му спостереженні визначається за формулою:

$$K_{U_{(n)i}} = \frac{U_{(n)i}}{U_{(1)}} \cdot 100\% \approx \frac{U_{(n)i}}{U_{\text{НОМ}}} \cdot 100\%.$$

Коефіцієнт спотворення синусоїдності кривої напруги та коефіцієнт  $n$ -ої гармонічної складової напруги визначаються як результат усереднення  $N$  спостережень (не менше дев'яти) на інтервалі часу 3 с:

$$K_U = \sqrt{\frac{\sum_{i=1}^N K_{U_i}^2}{N}}; K_{U(n)} = \sqrt{\frac{\sum_{i=1}^N K_{U(n)i}^2}{N}}.$$

В табл. 10.1 наведені допустимі значення коефіцієнта спотворення синусоїдності кривої напруги, а в табл. 10.2 – допустимі значення коефіцієнта  $n$ -ої гармонічної складової напруги.

Таблиця 10.1 – Допустимі значення коефіцієнта спотворення синусоїдності кривої напруги у відсотках

| Нормально допустиме значення за<br>$U_{\text{НОМ}}$ , кВ |      |     |         | Гранично допустиме значення за<br>$U_{\text{НОМ}}$ , кВ |      |     |         |
|--|------|-----|---------|---|------|-----|---------|
| 0,38   | 6-20 | 35  | 110-330 | 0,38  | 6-20 | 35  | 110-330 |
| 8,0  | 5,0  | 4,0 | 2,0     | 12,0  | 8,0  | 6,0 | 3,0     |

Таблиця 10.2 – Допустимі значення коефіцієнта  $n$ -ої гармонічної складової напруги

| Непарні гармоніки, не кратні 3, при $U_{\text{НОМ}}$ , кВ |              |              |              |              | Непарні гармоніки, кратні 3, при $U_{\text{НОМ}}$ , кВ |      |      |     |         | Парні гармоніки при $U_{\text{НОМ}}$ , кВ |      |      |     |         |
|---|--------------|--------------|--------------|--------------|--|------|------|-----|---------|---|------|------|-----|---------|
| $n$   | 0,38         | 6-20         | 35           | 110-330      | $n$  | 0,38 | 6-20 | 35  | 110-330 | $n$                                       | 0,38 | 6-20 | 35  | 110-330 |
| 5   | 6,0          | 4,0          | 3,0          | 1,5          | 3  | 5,0  | 3,0  | 3,0 | 1,5     | 2   | 2,0  | 1,5  | 1,0 | 0,5     |
| 7   | 5,0          | 3,0          | 2,5          | 1,0          | 9  | 1,5  | 1,0  | 1,0 | 0,4     | 4   | 1,0  | 0,7  | 0,5 | 0,3     |
| 11  | 3,5          | 2,0          | 2,0          | 1,0          | 15   | 0,3  | 0,3  | 0,3 | 0,2     | 6   | 0,5  | 0,3  | 0,3 | 0,2     |
| 13  | 3,0          | 2,0          | 1,5          | 0,7          | 21   | 0,2  | 0,2  | 0,2 | 0,2     | 8   | 0,5  | 0,3  | 0,3 | 0,2     |
| 17  | 2,0          | 1,5          | 1,0          | 0,5          | >21  | 0,2  | 0,2  | 0,2 | 0,2     | 10  | 0,5  | 0,3  | 0,3 | 0,2     |
| 19  | 1,5          | 1,0          | 1,0          | 0,4          |  |      |      |     |         | 12  | 0,2  | 0,2  | 0,2 | 0,2     |
| 23  | 1,5          | 1,0          | 1,0          | 0,4          |  |      |      |     |         | >12                                       | 0,2  | 0,2  | 0,2 | 0,2     |
| 25  | 1,5          | 1,0          | 1,0          | 0,4          |  |      |      |     |         |   |      |      |     |         |
| >25   | 0,2+         | 0,2+         | 0,2+         | 0,2+         |  |      |      |     |         |   |      |      |     |         |
|   | $1,3 \times$ | $0,8 \times$ | $0,6 \times$ | $0,2 \times$ |  |      |      |     |         |   |      |      |     |         |
|   | $25/n$       | $25/n$       | $25/n$       | $25/n$       |  |      |      |     |         |   |      |      |     |         |

Примітки:

1. Нормально допустимі значення для 3-ої та 9-ої гармонік відносять до однофазних мереж.

2. В трифазних трипроводових електричних мережах ці значення приймають вдвічі меншими.

3. Гранично допустимі значення для гармонічних складових приймають в 1,5 раза більшими за нормально допустимі значення, що наведені в табл. 10.2.

Несиметрію напруг характеризують коефіцієнтами несиметрії напруг за зворотною  $K_{2U}$  та нульовою  $K_{0U}$  послідовностями, що визначаються як результат усереднення  $N$  спостережень (не менше дев'яти) на інтервалі часу 3 с:

$$K_{2U} = \sqrt{\frac{\sum_{i=1}^N K_{2U_i}^2}{N}}; K_{0U} = \sqrt{\frac{\sum_{i=1}^N K_{0U_i}^2}{N}},$$

де  $K_{2U_i} = \frac{U_{2(1)_i}}{U_{1(1)_i}} \cdot 100$ ,  $K_{0U_i} = \frac{\sqrt{3}U_{0(1)_i}}{U_{1(1)_i}} \cdot 100$  – коефіцієнти несиметрії

напруг за зворотною та за нульовою послідовностями в  $i$ -му спостереженні;  $U_{1(1)_i}$ ,  $U_{2(1)_i}$ ,  $U_{0(1)_i}$  – діючі значення напруг прямої, зворотної та нульової послідовностей основної частоти в  $i$ -му спостереженні.

Під час визначення  $K_{2U_i}$  допускається:

- 1) визначати  $U_{2(1)_i}$  методом симетричних складових;
- 2) обчислювати  $U_{2(1)_i}$  за наближеною формулою

$$U_{2(1)_i} \approx 0,62(U_{\text{нб}(1)_i} - U_{\text{нм}(1)_i}),$$

де  $U_{\text{нб}(1)_i}$ ,  $U_{\text{нм}(1)_i}$  – найбільші й найменші діючі значення із трьох міжфазних напруг основної частоти в  $i$ -му спостереженні;

3) використовувати під час обчислення  $U_{2(1)_i}$  замість діючих значень міжфазних напруг основної частоти діючі значення відповідних напруг, з урахуванням гармонічних складових цих напруг, якщо коефіцієнт спотворення синусоїдності кривих напруг не перевищує 5%;

- 4) обчислювати  $K_{2U_i}$  з використанням формули

$$K_{2U_i} = \frac{U_{2(1)_i}}{U_{\text{ном.мф}}} \cdot 100,$$

де  $U_{\text{ном.мф}}$  – номінальне значення міжфазної напруги.

Під час визначення  $K_{0U_i}$  допускається:

- 1) визначати  $U_{0(1)_i}$  методом симетричних складових;

2) обчислювати  $U_{0(1)_i}$  у разі симетрії міжфазних напруг за наближеною формулою

$$U_{0(1)_i} \approx 0,62(U_{\text{нб.ф}(1)_i} - U_{\text{нм.ф}(1)_i}),$$

де  $U_{\text{нб.ф}(1)_i}$ ,  $U_{\text{нм.ф}(1)_i}$  – найбільше й найменше із трьох діючих значень фазних напруг основної частоти в  $i$ -му спостереженні, В, кВ;

3) застосовувати замість діючих значень міжфазних і фазних напруг основної частоти діючі значення відповідних напруг, з урахуванням усіх гармонічних складових цих напруг, якщо коефіцієнт спотворення синусоїдності кривих напруг не перевищує 5%;

4) обчислювати  $K_{0U_i}$  за формулою

$$K_{0U_i} = \frac{U_{0(1)_i}}{U_{\text{ном.ф}}} \cdot 100,$$

де  $U_{\text{ном.ф}}$  – номінальне значення фазної напруги. В, кВ.

Показники несиметрії напруги не повинні перевищувати нормально та гранично допустимих значень відповідно 2% та 4%.

Провал напруги (її зниження більше, ніж на 10%) характеризують глибиною та тривалістю провалу. Гранично допустиме значення тривалості провалу напруги в електричних мережах напругою до 20 кВ включно дорівнює 30 с.

Перенапругу (підвищення напруги більше, ніж на 10%) характеризують коефіцієнтом тимчасової перенапруги та тривалістю перенапруги. Коефіцієнт тимчасової перенапруги визначається як відношення амплітудного значення напруги (через 40 мс після її збільшення) до амплітудного значення номінальної напруги. Граничне значення коефіцієнта тимчасової перенапруги за тривалості: до 1 с – 1,47; до 20 с – 1,31; до 60 с – 1,15.

Імпульс напруги характеризують показником імпульсної напруги  $U_{\text{імп}}$  та тривалістю імпульсу на рівні  $0,5U_{\text{імп}}$ . Імпульсну напругу вимірюють як максимальне значення напруги за її різкого збільшення. Граничне значення грозової імпульсної напруги у внутрішній проводці будівель для мережі 380 В – 6 кВ. Граничне значення комутаційної імпульсної напруги – 4,5 кВ.

## **10.2 Розрахунок усталених відхилень напруги і вибір відгалужень трансформаторів ТП**

Розрахунок усталених відхилень напруги виконують для режимів максимальних і мінімальних навантажень. Спочатку за відомими значеннями напруги на шинах 10 (6) кВ підстанції (рис. 10.1), від якої здійснюється живлення ТП, визначають втрати напруги в лінії електропередачі 10 (6) кВ та трансформаторі ТП і знаходять приведену до високої сторони напругу  $U'_2$  на вторинній обмотці трансформатора. Потім розраховують дійсне значення напруги  $U_2$  при заданому або різних коефіцієнтах трансформації (в залежності від вибраного відгалуження трансформатора) для обох режимів.



Алгоритм розрахунку в обох режимах однаковий:

$$U'_2 = U - \Delta U_{\text{Л}} - \Delta U_{\text{Т}};$$

$$\Delta U_{\text{Л}} \approx \frac{PR_{\text{Л}} + QX_{\text{Л}}}{U};$$

$$\Delta U_{\text{Т}} \approx \frac{PR_{\text{Т}} + QX_{\text{Т}}}{U_1};$$

$$U_2 = \frac{U'_2}{K_{\text{Т}}},$$

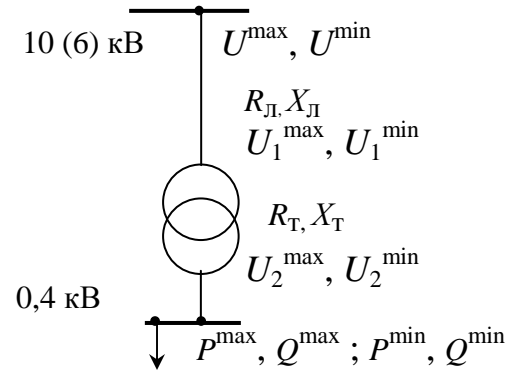


Рисунок 10.1 – Розрахункова схема

де  $U$  – напруга на шинах підстанції живлення;

$\Delta U_{\text{Л}}, \Delta U_{\text{Т}}$  – втрати напруги відповідно в ЛЕП і трансформаторі;

$R_{\text{Л}}, X_{\text{Л}}; R_{\text{Т}}, X_{\text{Т}}$  – активний і реактивний опори лінії та трансформатора, приведені до високої сторони;

$P, Q$  – активна та реактивна потужності навантаження;

$K_{\text{Т}}$  – коефіцієнт трансформації трансформатора;

$U_1 = U - \Delta U_{\text{Л}}$  – напруга на високій стороні трансформатора;

$U'_2 = U_1 - \Delta U_{\text{Т}}$  – напруга на низькій стороні трансформатора, що приведена до високої сторони.

Коефіцієнт трансформації трансформатора 10(6)/0,4 кВ (табл. 10.3) знаходять для кожної відпайки так:  $10(6) \pm 2 \times 2,5\% / 0,4$  кВ. Наприклад, для відгалуження (відпайки) 1 (+5%) трансформатора 6/0,4 кВ

$$K_{\text{Т}} = \frac{6 + 0,05 \cdot 6}{0,4} = 15,75.$$

Таблиця 10.3 – Коефіцієнт трансформації трансформаторів

| Регульовальне відгалуження |      | Значення $K_{\text{Т}}$          |                                   | $U_2, \text{В}$<br>При<br>$U'_2 = U_{1\text{НОМ}}$ |
|----------------------------|------|----------------------------------|-----------------------------------|--|
| Номер відгалуження         | %    | $U_{1\text{НОМ}} = 6 \text{ кВ}$ | $U_{1\text{НОМ}} = 10 \text{ кВ}$ |  |
| 1                          | +5   | 15,75                            | 26,25                             | 381  |
| 2                          | +2,5 | 15,37                            | 25,63                             | 390  |
| 3                          | 0    | 15                               | 25                                | 400  |
| 4                          | -2,5 | 14,63                            | 24,38                             | 410  |
| 5                          | -5   | 14,25                            | 23,75                             | 421  |

Трансформатори ТП виконуються з перемиканням відгалужень без збудження (ПБЗ). Для зміни коефіцієнта трансформації вони повинні вимикатися з мережі. У зв'язку з цим перемикання відгалужень проводять вкрай рідко, наприклад, у разі сезонної зміни навантаження. Для

трансформаторів ТП важливо правильно вибрати коефіцієнт трансформації таким чином, щоб режим напруги при зміні навантаження був, по можливості, найкращим.

**Приклад 10.1** На ТП встановлено два трансформатори ТМ–1000/10. ТП живиться від ГПП по кабельній лінії 2ААБ-10-3×70 ( $l=1,2$  км). Визначити напругу на шинах 0,4 кВ ТП в максимальному режимі, якщо вибрана перша відпайка трансформаторів, а на ГПП передбачене зустрічне регулювання напруги  $U = 10,5$  кВ. Розрахункове навантаження ТП  $S_p=1360$  кВ·А,  $\cos \varphi_p=0,8$ .

**Розв'язування.** Розрахункові активна та реактивна потужності навантаження

$$P_p = S_p \cos \varphi_p = \frac{1360 \cdot 0,8}{2} = 544 \text{ кВт};$$

$$Q_p = S_p \sin \varphi_p = \frac{1360 \cdot 0,6}{2} = 408 \text{ квар.}$$

Втрати напруги в ЛЕП розраховуємо за формулою:

$$\Delta U_{\text{Л}} = \frac{P_p \cdot R_{\text{Л}} + Q_p \cdot X_{\text{Л}}}{U} = \frac{0,536 \cdot 544 + 0,072 \cdot 408}{10500} = 0,031 \text{ кВ},$$

де  $R_{\text{Л}}$ ,  $X_{\text{Л}}$  – активний та індуктивний опори лінії:

$$R_{\text{Л}} = \frac{l}{\gamma s} = \frac{1200}{32 \cdot 70} = 0,536 \text{ Ом};$$

$$X_{\text{Л}} = X_0 \cdot l = 0,06 \cdot 10^{-3} \cdot 1200 = 0,072 \text{ Ом.}$$

Втрати напруги в трансформаторі ТП розраховують таким чином:

$$U_{\text{ка}} \% = \frac{\Delta P_{\text{к}}}{S_{\text{НОМ.Т}}} \cdot 100 = \frac{12,2}{1000} \cdot 100 = 1,22\% ,$$

$$U_{\text{кр}} \% = \sqrt{U_{\text{к}}^2 - U_{\text{ка}}^2} = \sqrt{5,5^2 - 1,22^2} = 5,39\% ,$$

$$\Delta U_{\text{Т}} = \frac{U}{S_{\text{НОМ.Т}}} \cdot (U_{\text{ка}} \cdot P_p + U_{\text{кр}} \cdot Q_p) =$$

$$= \frac{10,5}{1000} \cdot (0,012 \cdot 544 + 0,0539 \cdot 408) = 0,294 \text{ кВ.}$$

Напругу на шинах 0,4 кВ ТП за коефіцієнта трансформації

$$K_{\text{Т}} = \frac{10(1+0,05)}{0,4} = 26,25$$

знаходимо за формулами

$$U'_2 = U - \Delta U_{\text{Л}} - \Delta U_{\text{Т}} = 10,5 - 0,031 - 0,294 = 10,175 \text{ кВ},$$

$$U_2 = \frac{U'_2}{K_{\text{Т}}} = \frac{10,175}{26,25} = 387,6 \text{ В.}$$

### 10.3 Розрахунок та заходи зменшення несинусоїдності напруги

Несинусоїдність є важливим показником якості електричної енергії. Збільшення вмісту вищих гармонік зменшує надійність електропостачання внаслідок прискореного старіння ізоляції та підвищення ймовірності переходу однофазних замикань в міжфазні, приводить до неправильної дії деяких видів релейного захисту, збільшення похибок лічильників активної та реактивної електроенергії. Вищі гармоніки негативно впливають на роботу конденсаторних установок. Можливим є виникнення режиму, близького до режиму резонансу струмів на частоті однієї з вищих гармонік. Навіть невеликі напруги вищих гармонік можуть викликати значні струми гармонік. За великої питомої частки нелінійних навантажень конденсаторні установки або вимикаються захистом від перевантаження, або за короткий час виходять з ладу.

Розрахунок несинусоїдних режимів рекомендують виконувати в такій послідовності [3].

1. Розраховують спектральний склад первинних струмів вентильних перетворювачів.

2. Для кожної гармоніки струму, використовуючи принцип накладання і відомі методи розрахунку кіл, визначають діючі значення гармонік напруги у вузлах заступної схеми.

3. За результатами розрахунків діючих значень гармонік напруги визначають коефіцієнт спотворення синусоїдної форми кривої напруги  $K_U$  у вузлах.

Комплексну напругу  $n$ -ї гармоніки в розрахунковій точці на шинах ТП за наявності нелінійного навантаження розраховують за виразом

$$\dot{U}_{(n)} \approx jnX_T \dot{I}_{(n)}, \quad (10.1)$$

де  $\dot{I}_{(n)}$  – комплексне значення фазного струму  $n$ -ї гармоніки;  $X_T$  – опір трансформатора ТП.

Для розрахунку  $U_{(n)}$  необхідно попередньо визначити струм нелінійного навантаження відповідної гармоніки. Наприклад, для дугової сталеплавильної печі (ДСП) в режимі розплавлення достатньо враховувати тільки 2-у...7-у гармоніки. Причому струм 2-ї гармоніки приймається рівним струму 3-ї, а струми 3-ї і вищих гармонік розраховують за формулою [25]

$$I_{(n)} = I_{\text{пт.ном}} / n^2,$$

де  $I_{\text{пт.ном}}$  – номінальний струм пічного трансформатора.

Для установки дугового або контактного електрозварювання струм вищих гармонік (рекомендується враховувати тільки 3-ю і 5-у) розраховують за виразом

$$I_{(n)} = S_{\text{НОМ.Т}} k_{3.Т} \sqrt{T_{\text{ПВ}}} / (n^2 U_{\text{НОМ}}),$$

де  $S_{\text{НОМ.Т}}$  – номінальна потужність трансформатора;  $k_{3.Т}$  – коефіцієнт завантаження трансформатора;  $T_{\text{ПВ}}$  – тривалість повторного ввімкнення;

Струм гармонік установки дугового електрозварювання постійного струму (рекомендується враховувати тільки 5-у, 7-у і 11-у гармоніки)

$$I_{(n)} = I_{\text{НОМ}} / n,$$

де  $I_{\text{НОМ}}$  – номінальний первинний струм установки.

Одним із основних джерел вищих гармонік є керовані та некеровані випрямлячі. Порядок вищих гармонік, що генеруються в мережу живлення випрямлячами, визначається виразом

$$n = kp \pm 1 \quad (k = 1, 2, 3, \dots),$$

де  $p$  – пульсність (фазність) випрямлення. Наприклад, при 6-фазній схемі випрямлення (трифазній мостовій схемі Ларіонова або шестифазній нульовій схемі) в первинному струмі містяться, крім першої, також 5-а, 7-а, 11-а, 13-а, ... гармоніки [25].

Визначення струмів гармонік, що генеруються випрямлячами, виконується за формулою

$$I_{(n)} = I_{(1)} / n.$$

Наявність вищих гармонік істотно впливає на прийняття рішень щодо КРП, оскільки на вищих гармоніках можливим є виникнення резонансу струмів, що може призвести до перевантаження конденсаторної батареї. Розрахункову схему ввімкнення випрямляча спільно з КУ подано на рис. 10.2,а. Заступну схему зображено на рис. 10.2,б, де випрямляч подано джерелом вищих гармонік струму.

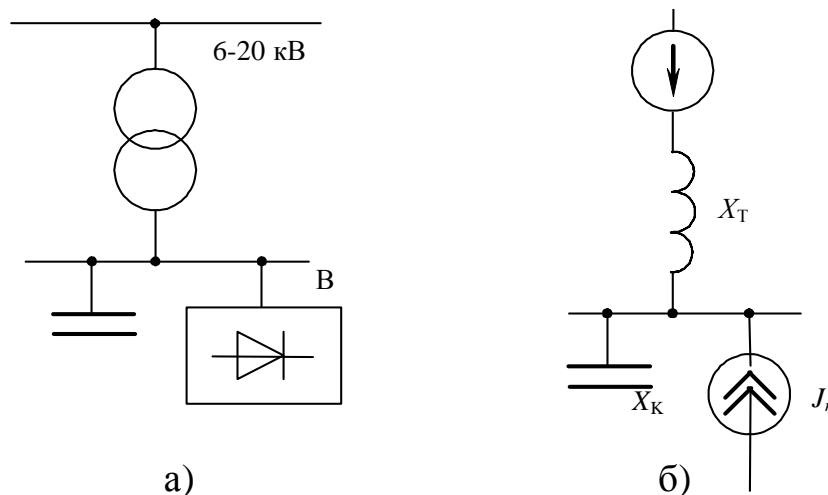


Рисунок 10.2 – Розрахункова та заступна схеми мережі з випрямлячем

Фазну напругу  $n$ -ї гармоніки на шинах ТП визначають за формулою

$$U_{(n)} = \frac{J_{(n)}}{-\frac{1}{nX_T} + \frac{n}{X_K}},$$

де  $X_K$  – опір КУ на основній частоті:

$$X_K = \frac{U_{\text{НОМ.К}}^2}{Q_{\text{НОМ.К}}}.$$

Струми вищих гармонік, що протікають через КУ:

$$I_{K(n)} = \frac{U_{(n)}}{X_K/n}.$$

В режимах близьких до резонансних, перевищення струму через КУ може досягати двох і більше разів.

Заходи зниження несинусоїдності напруги: приєднання нелінійних споживачів до потужної ЕПС та їх живлення від окремих трансформаторів або секцій шин, зниження опорів мережі, застосування фільтрокомпенсувальних пристроїв.

Схема фільтрокомпенсувального пристрою (ФКП) містить послідовні  $L, C$  контури, реактивний опір яких для струмів  $n$ -ої резонансної частоти дорівнює нулю і не пропускає їх в мережу. Наведемо методику вибору потужності батареї конденсаторів ФКП (рис. 10.3).

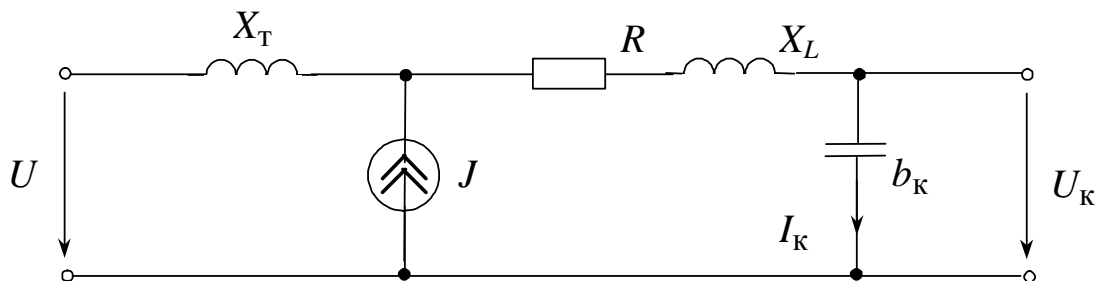


Рисунок 10.3 – Розрахункова схема для приєданого ФКП

Напруга  $v$ -ої резонансної гармоніки на шинах підстанції за наявності ФКП, налагодженого в резонанс на  $v$ -ій гармоніці:

$$\dot{U}_{(v)} \approx \frac{J_{(v)}}{\frac{1}{jvX_T} + \frac{1}{R}} = \frac{\dot{U}'_{(v)}}{1 + jvX_T b_K q},$$

де  $\dot{U}'_{(v)} = jvX_T J_{(v)}$  – напруга на шинах ТП без ФКП;  $b_K = Q_K / (U_{c.n})^2$  – провідність конденсаторної установки;  $R, q$  – активний опір та добротність фільтра.

Напруга  $n$ -ої нерезонансної гармоніки на шинах підстанції за наявності ФКП, налагодженого в резонанс на  $v$ -ій гармоніці:

$$\dot{U}_{(n)} \approx \frac{\dot{U}'_{(n)}}{1 + jnX_T b_K / \left(1 + jq \frac{n^2 - v^2}{nv^2}\right)}.$$

Струм  $v$ -ої резонансної гармоніки через фільтр

$$I_{K(v)} \approx \frac{U_{(v)}}{R} = U_{(v)} b_K q = I_{\text{НОМ.К}} (1 + c_U) q K_{U(v)},$$

де  $I_{\text{НОМ.К}}$  – номінальний струм конденсаторної установки;  
 $c_U = \frac{(U_1 - U_{\text{НОМ.К}})}{U_{\text{НОМ.К}}}$  – відносне відхилення напруги мережі від номінальної напруги конденсаторної батареї;  $K_{U(v)}$  – коефіцієнт  $v$ -ої гармонічної складової напруги на шинах підстанції за наявності ФКП.

Струм основної гармоніки через фільтр, налагоджений в резонанс на  $v$ -ій гармоніці:

$$I_{K(1)} \approx U_{(1)} b_K \left( \frac{v^2}{v^2 - 1} \right) \approx I_{\text{НОМ.К}} (1 + c_U) \left( \frac{v^2}{v^2 - 1} \right).$$

Струм  $n$ -ої нерезонансної гармоніки через фільтр, налагоджений в резонанс на  $v$ -ій гармоніці:

$$I_{K(n)} \approx U_{(n)} b_K \left| \frac{n \cdot v^2}{v^2 - n^2} \right| \approx I_{\text{НОМ.К}} (1 + c_U) \left| \frac{n \cdot v^2}{v^2 - n^2} \right| K_{U(n)}.$$

Діюче значення струму через конденсаторну батарею

$$I_K \approx I_{\text{НОМ.К}} (1 + c_U) \sqrt{\left( \frac{v^2}{v^2 - 1} \right)^2 + (q K_{U(v)})^2 + \sum_n \left| \frac{n \cdot v^2 K_{U(n)}}{v^2 - n^2} \right|^2}.$$

Діюче значення напруги на конденсаторній батареї

$$U_K \approx U_{\text{НОМ.К}} (1 + c_U) \sqrt{\left( \frac{v^2}{v^2 - 1} \right)^2 + \left( q \frac{K_{U(v)}}{v} \right)^2 + \sum_n \left| \frac{v^2 K_{U(n)}}{v^2 - n^2} \right|^2}.$$

**Приклад 10.2** Проаналізувати роботу КУ спільно з випрямлячем (див. рис. 10.2). Дані випрямляча –  $U_B = 440$  В;  $I_B = 500$  А; трансформатора 10 / 0,4 кВ –  $S_{\text{НОМ.Т}} = 250$  кВ·А,  $u_{K\%} = 11,5\%$ ; конденсаторної батареї –  $Q_{\text{НОМ.К}} = 100$  квар,  $U_{\text{НОМ.К}} = 400$  В. Схема перетворювача – мостова, шестипульсаційна, тобто змінний струм перетворювача містить такі гармоніки:  $n = 5$ -у,  $7$ -у,  $11$ -у,  $13$ -у, ...

**Розв'язування.** Опори трансформатора і КУ на основній частоті:

$$X_T \approx \frac{u_K\%}{100} \cdot \frac{U_{с.н}^2}{S_{ном.т}} = \frac{11,5}{100} \cdot \frac{(0,4 \cdot 10^3)^2}{0,25 \cdot 10^6} = 0,074 \text{ Ом};$$

$$X_K = \frac{U_{ном.к}^2}{Q_{ном.к}} = \frac{(0,4 \cdot 10^3)^2}{0,1 \cdot 10^6} = 1,6 \text{ Ом}.$$

Діючі значення струмів вищих гармонік, генерованих випрямлячем:

$$I_{(5)} \approx \frac{100}{5} \approx 20 \text{ А}; \quad I_{(7)} \approx \frac{100}{7} = 14,3 \text{ А}.$$

Фазні напруги 5-ї та 7-ї гармонік:

$$U_{(5)} = \frac{I_{(5)}}{-\frac{1}{5X_T} + \frac{5}{X_K}} = \frac{20}{\frac{1}{5 \cdot 0,074} - \frac{5}{1,6}} = 47 \text{ В};$$

$$U_7 = \frac{14,3}{-\frac{1}{7 \cdot 0,074} + \frac{7}{1,6}} = 5,7 \text{ В}.$$

За вказаної потужності КУ на п'ятій гармоніці виникає резонанс струмів. Напруга 5-ї гармоніки становить приблизно 20 відсотків від напруги основної гармоніки. Для уникнення резонансу струмів потрібно вибрати КУ з меншою потужністю.

Визначимо струми вищих гармонік, що протікають через КУ:

$$I_{к(5)} = \frac{U_{(5)}}{X_K/5} = \frac{47}{1,6/5} = 146 \text{ А}; \quad I_{к(7)} = \frac{U_{(7)}}{X_K/7} = \frac{5,7}{1,6/7} = 25 \text{ А}.$$

Діючий струм через КУ

$$I_K = \sqrt{I_{к(1)}^2 + I_{к(5)}^2 + I_{к(7)}^2 + \dots} = \sqrt{144^2 + 146^2 + 25^2} \approx 206 \text{ А}$$

значно перевищує  $I_{к(1)} = 144 \text{ А}$ . В режимах, близьких до резонансних, перевищення може досягати двох і більше разів.

#### **10.4 Розрахунок та заходи зменшення несиметрії напруги і навантажень**

Однією з найважливіших характеристик режимів електроспоживання є несиметрія напруги. Несиметрія напруги викликає: зменшення надійності та ефективності роботи ЕП, призводить до збільшення втрат потужності в ЛЕП та трансформаторах і зменшення їх пропускної здатності [26].

Несиметрію напруги найбільш повно характеризують комплексні коефіцієнти несиметрії напруг зворотної та нульової послідовностей

$$\underline{K}_{2U} = K_{2U} \cdot e^{j \cdot \psi_{2U}} = \frac{\dot{U}_2}{\dot{U}_1}; \quad \underline{K}_{0U} = K_{0U} \cdot e^{j \cdot \psi_{0U}} = \frac{\dot{U}_0}{\dot{U}_1},$$

де  $K_{2U}$ ,  $K_{0U}$  – модулі комплексних коефіцієнтів несиметрії напруг відповідно зворотної та нульової послідовностей;  $\psi_{2U}$ ,  $\psi_{0U}$  – аргументи комплексних коефіцієнтів несиметрії напруг відповідно зворотної та нульової послідовностей;  $\dot{U}_1$ ,  $\dot{U}_2$ ,  $\dot{U}_0$  – комплексні напруги відповідно прямої, зворотної та нульової послідовностей.

Водночас в ГОСТі 13109-97 регламентовано лише коефіцієнти несиметрії напруг зворотної та нульової послідовностей  $K_{2U}$ ,  $K_{0U}$ , які визначаються як відношення діючих значень напруги відповідно зворотної та нульової послідовностей до діючого значення напруги прямої послідовності.

З розвитком промисловості розширюється коло електричних споживачів, які негативно впливають на несиметрію напруг. Особливо це характерно для мереж, що забезпечують живлення несиметричних споживачів, наприклад, тягових залізничних мереж з двофазним навантаженням, дугових сталеплавильних печей та інших, які є причиною виникнення несиметрії напруг. Несиметрія навантажень зумовлює виникнення додаткових втрат потужності та електричної енергії в лініях і трансформаторах, а також призводить до зменшення їх пропускної здатності.

В несиметричних режимах трифазні електричні системи характеризують комплексними повною та пульсуючою потужностями

$$\underline{S} = \underline{S}_1 + \underline{S}_2 + \underline{S}_0 = 3 \left( \dot{U}_1^* I_1 + \dot{U}_2^* I_2 + \dot{U}_0^* I_0 \right);$$

$$\underline{N} = \underline{N}_1 + \underline{N}_2 + \underline{N}_0 = 3(\dot{U}_2 \dot{I}_1 + \dot{U}_1 \dot{I}_2 + \dot{U}_0 \dot{I}_0),$$

де  $\dot{U}_1$ ,  $\dot{U}_2$ ,  $\dot{U}_0$ ;  $\dot{I}_1$ ,  $\dot{I}_2$ ,  $\dot{I}_0$  – комплексні напруги та струми відповідно прямої, зворотної та нульової послідовностей;  $\dot{I}_1^*$ ,  $\dot{I}_2^*$ ,  $\dot{I}_0^*$  – комплексні спряжені струми відповідних послідовностей.

Комплексна повна потужність  $\underline{S}$  відображає споживання електричної енергії, а комплексна пульсуюча потужність  $\underline{N}$  інтегрально характеризує несиметрію та незрівноваженість трифазної системи.

Комплексний коефіцієнт несиметрії напруги за зворотною послідовністю у вузлі електричної мережі можна розрахувати за формулою [26]



$$\underline{K}_{2U} \approx - \frac{(1 + \delta U) \underline{N}_2}{S_K + S_H}, \quad (10.2)$$

де  $\delta U = (U_1 - U_{\text{ном}}) / U_{\text{ном}}$  – відхилення напруги прямої послідовності від номінального фазного значення;  $\underline{N}_2 = 3 \dot{U}_1 \dot{I}_2$  – пульсуюча потужність зворотної послідовності;  $S_K$ ,  $S_H$  – спряжені комплексні потужності короткого замикання мережі та навантаження.

Якщо  $K_{2U} \geq 2\%$ , то обов'язковим є впровадження заходів та засобів симетрування напруги. Оскільки причиною виникнення несиметрії є або несиметрія навантажень, або несиметрія напруги джерела живлення, то заходи та засоби симетрування направлені на симетрування навантажень або на симетрування напруги джерела живлення.

Симетрування навантажень полягає у використанні заходів і засобів, що призначені для зменшення струму (пульсуючої потужності) зворотної послідовності навантаження. Симетрування може бути внутрішнім або зовнішнім [26]. Внутрішнє симетрування полягає у перерозподіленні несиметричного навантаження між фазами якнайбільш рівномірно, у приєднанні до вузла несиметричного навантаження АД та багатофазних схем випрямлення. Перерозподілення навантажень можна використовувати для симетрування навантажень систем освітлення, комунального господарства та інших навантажень з практично незмінним графіком роботи фазних споживачів.

Зовнішнє симетрування полягає у використанні спеціальних симетрувальних пристроїв, які приєднані у вузлах трифазного несиметричного навантаження. Одними з найбільш простих, дешевих, а тому розповсюджених засобів зменшення несиметрії навантажень є використання компенсаційних симетрувальних пристроїв (СП). Вони складаються із секцій конденсаторних батарей, що з'єднані за схемою «несиметричний трикутник» і приєднані до вузлів електричної мережі з несиметричним навантаженням. Окрім симетрування навантажень призначенням таких установок є: підтримання рівня напруги у вузлах електричної мережі, компенсація реактивної потужності.

Розрахункову схему вузла навантаження з приєднанням компенсаційного СП наведено на рис. 10.4. На схемі прийнято такі позначення:  $\dot{E}_1$ ,  $\dot{E}_2$  – комплексні ЕРС (напруги) прямої та зворотної послідовностей джерела живлення;  $\dot{U}_1$ ,  $\dot{U}_2$ ,  $\dot{I}_1$ ,  $\dot{I}_2$  – комплексні напруги та струми прямої, зворотної послідовностей вторинної обмотки трансформатора;  $\underline{Z}_{\text{Л}}$  – комплексний опір лінії електропередачі; схема з'єднання обмоток трансформатора –  $\Upsilon/\Delta$  («зірка-трикутник»).

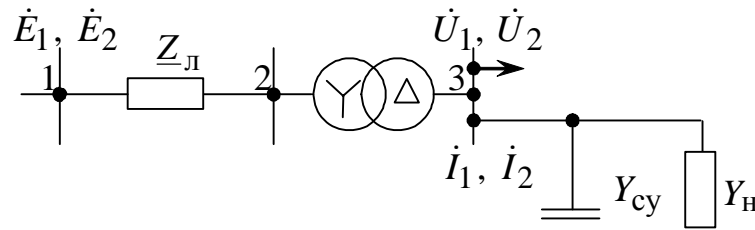


Рисунок 10.4 – Розрахункова схема вузла навантаження

Зв'язок між струмами і напругами прямої та зворотної послідовностей у вузлі навантаження описується за допомогою виразу

$$\begin{bmatrix} i_1 \\ i_2 \end{bmatrix} = \begin{bmatrix} Y_{11} & Y_{12} \\ Y_{21} & Y_{22} \end{bmatrix} \cdot \begin{bmatrix} \dot{U}_1 \\ \dot{U}_2 \end{bmatrix},$$

де  $Y_{11}$ ,  $Y_{12}$ ,  $Y_{21}$ ,  $Y_{22}$  – комплексні провідності навантаження, які зв'язують напруги і струми прямої та зворотної послідовностей.

За відсутності електричних машин комплексні провідності навантаження визначаються за формулами

$$\begin{aligned} Y_{11} &= Y_{BC} + Y_{CA} + Y_{AB}; Y_{12} = -(Y_{BC} + a^2 Y_{CA} + a Y_{AB}); \\ Y_{21} &= -(Y_{BC} + a Y_{CA} + a^2 Y_{AB}); Y_{22} = Y_{BC} + Y_{CA} + Y_{AB}, \end{aligned}$$

де  $Y_{BC}$ ,  $Y_{CA}$ ,  $Y_{AB}$  – комплексні провідності фаз навантаження;  $a = e^{j120^\circ}$  – оператор повороту трифазної системи.

У випадку наявності електричних машин вказані співвідношення порушуються, зокрема,  $Y_{22} \neq Y_{11}$ .

За наявності несиметрії ЕРС джерела у випадку використання серійного трансформатора зі схемою з'єднання обмоток –  $\Delta/\Upsilon$  («трикутник-зірка») напруга та струм зворотної послідовності на навантаженні, приєднаному до вторинної обмотки трансформатора, визначаються з виразів

$$\begin{aligned} \dot{U}_2 &= \frac{\dot{E}_2[1 + Y_{11}Z] - \dot{E}_1 Y_{21} Z}{[1 + Y_{22}Z][1 + Y_{11}Z] - Z^2 Y_{21} Y_{12}}; \\ i_2 &= \frac{\dot{E}_1 Y_{21} + \dot{E}_2 Y_{22} + \dot{E}_2 Z(Y_{22} Y_{11} - Y_{12} Y_{21})}{[1 + Y_{22}Z][1 + Y_{11}Z] - Z^2 Y_{21} Y_{12}}, \end{aligned}$$

де  $\dot{E}_1$ ,  $\dot{E}_2$  – фазні комплексні ЕРС прямої та зворотної послідовностей джерела;  $Z = Z_L + Z_T$  – комплексний опір лінії електропередачі та трансформатора (тут і в подальшому для зручності прийнято, що всі

параметри приведені до напруги високої сторони трансформатора).

У випадку симетричної ЕРС джерела ( $\dot{E}_2 = 0$ ) останні вирази набудуть вигляду

$$\dot{U}_2 = \frac{-\dot{E}_1 \underline{Y}_{21} \underline{Z}}{[1 + \underline{Y}_{22} \underline{Z}][1 + \underline{Y}_{11} \underline{Z}] - \underline{Z}^2 \underline{Y}_{21} \underline{Y}_{12}};$$

$$\dot{I}_2 = \frac{\dot{E}_1 \underline{Y}_{21}}{[1 + \underline{Y}_{22} \underline{Z}][1 + \underline{Y}_{11} \underline{Z}] - \underline{Z}^2 \underline{Y}_{21} \underline{Y}_{12}},$$

звідки випливає, що критерій забезпечення повного симетрування навантаження буде мати такий вигляд:

$$\underline{Y}_{21} = 0.$$

У цьому випадку  $U_2 = 0$ ,  $I_2 = 0$ .

Для керування СП доцільно використовувати пульсуючу потужність зворотної послідовності або умовну комплексну потужність зворотної послідовності  $\underline{N}_2 = 3\dot{U}_1 \dot{I}_2^*$ ;  $\underline{S}_2 = 3\dot{U}_1 I_2$ , де  $\dot{I}_2$  – комплексне значення струму зворотної послідовності.

Для симетрування навантажень необхідно ввімкнути конденсаторну батарею з такими потужностями фаз [27]:

$$Q_{BC} = \frac{2 \operatorname{Im} \underline{N}_2}{3}; Q_{CA} = \frac{-\operatorname{Im} \underline{N}_2 - \sqrt{3} \operatorname{Re} \underline{N}_2}{3}; Q_{AB} = \frac{-\operatorname{Im} \underline{N}_2 + \sqrt{3} \operatorname{Re} \underline{N}_2}{3}, \quad (10.3)$$

де  $\operatorname{Re} \underline{N}_2$ ,  $\operatorname{Im} \underline{N}_2$  – дійсна та уявна частини комплексної пульсуючої потужності зворотної послідовності, які можна визначити за потужностями навантаження таким чином:

$$\operatorname{Re} \underline{N}_2 = P_{BC} - \frac{1}{2}(P_{AB} + P_{CA}) + \frac{\sqrt{3}}{2}(Q_{AB} - Q_{CA});$$

$$\operatorname{Im} \underline{N}_2 = Q_{BC} - \frac{1}{2}(Q_{AB} + Q_{CA}) + \frac{\sqrt{3}}{2}(P_{AB} - P_{CA}),$$

де  $P_{BC}$ ,  $P_{CA}$ ,  $P_{AB}$ ,  $Q_{BC}$ ,  $Q_{CA}$ ,  $Q_{AB}$  – активні та реактивні потужності відповідних однофазних навантажень.

Для живлення низьковольтних споживачів переважно використовуються трансформатори 10/0,4 кВ зі схемою з'єднання обмоток «трикутник–зірка з нулем». Для таких трансформаторів характерною є трансформація без зміни напруги та струму зворотної послідовності. Струм нульової послідовності замикається в обмотці, з'єднаній в трикутник. Трансформатори зі схемою з'єднання обмоток «зірка–зірка з нулем» більш критичні до несиметричного навантаження, яке зумовлює появу магнітного потоку нульової послідовності в магнітопроводі, що призводить до істотної несиметрії фазних напруг на вторинній стороні.

З метою зменшення впливу несиметричних навантажень використовують трансформатори зі схемою «зірка–зигзаг з нулем». Перспективним також є доповнення трансформатора «зірка–зірка з нулем» третьою обмоткою, з'єднаною в трикутник. Опір нульової послідовності такого трансформатора в 1,5...2 рази більший, ніж у трансформатора «зірка–зигзаг з нулем», але в 12...15 раз менший, ніж у трансформатора «зірка–зірка з нулем», що, з одного боку, сприяє підвищенню зносостійкості комутаційних апаратів під час вимикання струмів однофазних коротких замикань а, з іншого, – практично повністю забезпечує надійність і селективність вимкнення пошкодженої лінії в таких аварійних режимах мережі. За істотної несиметрії навантажень в мережах 0,38 кВ доцільним є застосування фільтрів струму нульової послідовності, виконаних у вигляді трифазного автотрансформатора зі схемою «зустрічний зигзаг» або двофазно-трифазного автотрансформатора із зустрічним ввімкненням двох обмоток, які забезпечують замикання на землю струмів нульової послідовності як основної, так і вищих гармонік.

**Приклад 10.3** Розрахувати потужності фаз компенсаційного СП і струми після компенсації несиметрії навантажень, якщо в трифазній мережі напругою 10 кВ існує несиметрична система струмів  $\dot{I}_A = 40e^{-j20^\circ}$  А;  $\dot{I}_B = 30e^{-j145^\circ}$  А;  $\dot{I}_C = 33,5e^{j112,86^\circ}$  А. Струм зворотної послідовності ( $I_2 = 6,04$  А) складає 17,6% від струму прямої послідовності ( $I_1 = 34,25$  А). Напруга фаз симетрична.

**Розв'язування.** Значення комплексних повної та пульсуючої потужностей несиметричного навантаження відповідно будуть

$$\overset{*}{S} \approx 3\dot{U}_1 I_1 = 566 + j176 \text{ кВ}\cdot\text{А}; \quad \underline{N}_2 = 3\dot{U}_1 \dot{I}_2 = 85 - j61 \text{ квар},$$

звідки  $P = 566$  кВт;  $Q = 176$  квар;  $\text{Re } \underline{N}_2 = 85$  квар;  $\text{Im } \underline{N}_2 = -61$  квар. Оптимальні значення потужностей фаз компенсаційного СП за формулами (10.3) такі:  $Q_{BC} = 18$  квар;  $Q_{CA} = 30$  квар;  $Q_{AB} = 128$  квар.

За оптимальної компенсації в мережі встановиться симетрична система струмів  $\dot{I}_A = 32,7$  А;  $\dot{I}_B = 32,7e^{-j120^\circ}$  А;  $\dot{I}_C = 32,7e^{j120^\circ}$  А.

## 10.5 Розрахунок та зменшення провалів напруги

Провали напруги можуть виникати внаслідок КЗ, під час пуску потужних АД або СД в мережах обмеженої потужності.

У разі живлення потужних АД та СД від достатньо потужної системи, коли потужність джерела перевищує більше ніж в 10 разів потужність, що споживається під час пуску найбільш потужного ЕД, зниження напруги у вузлі приєднання ЕД можна орієнтовно визначити за формулою [1]

$$\delta U = \frac{\pm \Delta Q}{S_K},$$

де  $\Delta Q$  – збільшення реактивної потужності, Мвар;  $S_K$  – потужність КЗ в точці, де визначають  $\delta U$ , МВ·А.

Приріст генерованої реактивної потужності СД в результаті зміни навантаження на валу машини можна визначити за формулою

$$\Delta Q = P_{\text{НОМ}} \left( \sqrt{(k_H \epsilon_1)^2 - \beta_1} - \sqrt{(k_H \epsilon_2)^2 - \beta_2} \right),$$

де  $\epsilon_1, \beta_1$  та  $\epsilon_2, \beta_2$  – відносні значення струму збудження та навантаження на валу СД в двох режимах.

**Приклад 10.4** Розрахувати втрати напруги в лінії живлення СД 10 МВт, 10 кВ,  $\text{tg}\varphi_H = 0,75$ ,  $k_H = 3$  (кратність максимального моменту) у разі зміни навантаження від нуля до  $2P_{\text{НОМ}}$ , якщо струм збудження не змінюється і дорівнює номінальному значенню. Відносне значення опору системи  $X_c = 0,3$ .

**Розв’язування.** Приріст реактивної потужності при збільшенні навантаження на валу машини від нуля до  $2P_{\text{НОМ}}$  складе

$$\Delta Q = 10 \cdot \left( \sqrt{(3 \cdot 1)^2 - 0} - \sqrt{(3 \cdot 1)^2 - 2} \right) = 3,54 \text{ Мвар.}$$

Зменшення напруги у вузлі приєднання СД

$$\delta U = \frac{\Delta Q}{S_{\text{НОМ}}} \cdot X_c = \frac{3,54}{10\sqrt{1+0,75^2}} \cdot 0,3 = 0,085 = 8,5\%.$$

Якщо відомі значення приростів коефіцієнтів завантаження двигунів за активною  $\Delta\beta_i = \frac{\Delta P_i}{P_{\text{НОМ},i}}$  та реактивною  $\alpha_i = \frac{\Delta Q_i}{Q_{\text{НОМ},i}}$  потужностями, зниження напруги на затискачах групи електродвигунів (рис. 10.5) можна розрахувати за формулою

$$\delta U = \frac{(R_L + R_T) \sum \Delta\beta_i P_{\text{НОМ},i} + (X_L + X_T) \sum (\Delta\alpha_i Q_{\text{НОМ},i} - Q_K)}{U_1},$$

де  $R_L, X_L, R_T, X_T$  – активні та реактивні опори відповідно ЛЕП та трансформатора;  $U_1$  – значення напруги зі сторони мережі живлення.

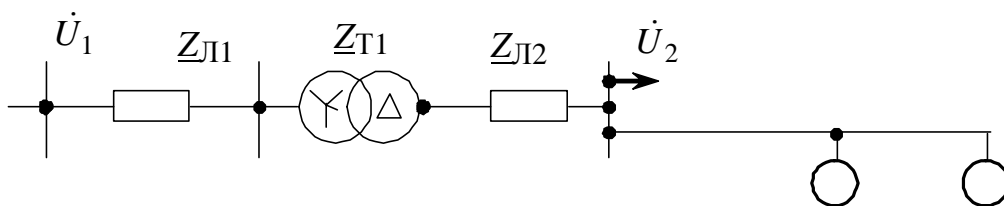


Рисунок 10.5 – Розрахункова схема вузла навантаження

Залишкову напругу на затискачах двигунів і шинах (у відсотках) під час асинхронного пуску або самозапуску (рис. 10.6) рекомендується визначити за формулами [3]

$$U_{\text{д}} = \frac{105}{1 + K_i X_{\text{р}} + X_{\text{с}} \left[ K_i + \frac{1}{X_{\text{н}}} (1 + K_i X_{\text{р}}) \right]}$$

$$U_{\text{ш}} = \frac{105}{1 + X_{\text{с}} \left( \frac{K_i}{1 + K_i X_{\text{р}}} + \frac{1}{X_{\text{н}}} \right)},$$

де  $K_i$  – кратність пускового струму двигуна;  $X_{\text{н}} = \frac{S_{\text{д}}}{S_{\text{н}} \sin \varphi_{\text{н}}}$ ,

$X_{\text{с}} = \frac{S_{\text{д}}}{S_{\text{к}}} \left( \frac{U_{\text{ном}}}{U_{\text{к}}} \right)^2$  – відносні опори навантаження і системи.

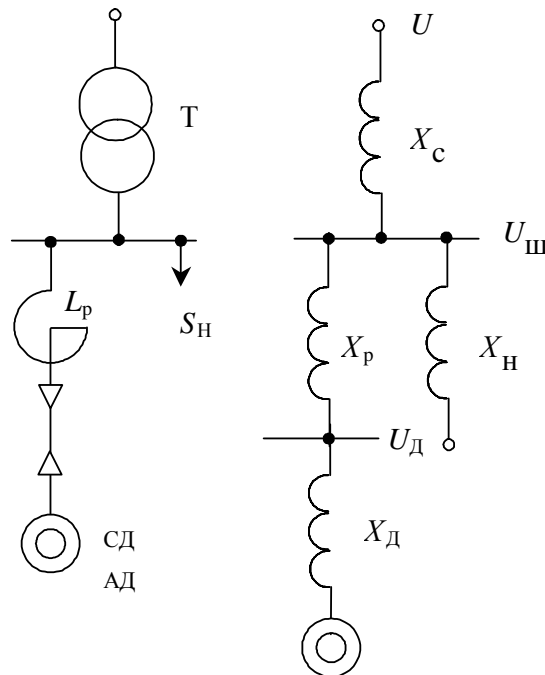


Рисунок 10.6 – Розрахункова та заступна схеми мережі з двигунами

Одним із методів зменшення втрат напруги в мережі живлення внаслідок пікових навантажень є використання систем динамічної компенсації реактивної потужності на базі статичних тиристорних компенсаторів (СТК). Розглянемо варіант реалізації СТК з керуванням за збуренням (рис. 10.7), де позначено трифазне джерело живлення (Д), навантаження (Н), блок тиристорно-регульованих реакторів, що складається з реакторів  $L_1, L_2, L_3$  та увімкнених зустрічно-паралельно тиристорів  $VS_{11}, VS_{12}, VS_{21}, VS_{22}, VS_{31}, VS_{32}$ , блок фільтрів, що складається

з конденсаторів  $C_1, C_2, C_3$  та фільтрових реакторів  $L_4, L_5, L_6$ . Керування СТК здійснюється за допомогою системи імпульсно-фазового керування (СІФК), інформація на входи якої надходить з виходів вимірювального каналу (ВК), який, в свою чергу, приєднано до лінії живлення Н через вимірювальні трансформатори струму (ТС) та напруги (ТН).

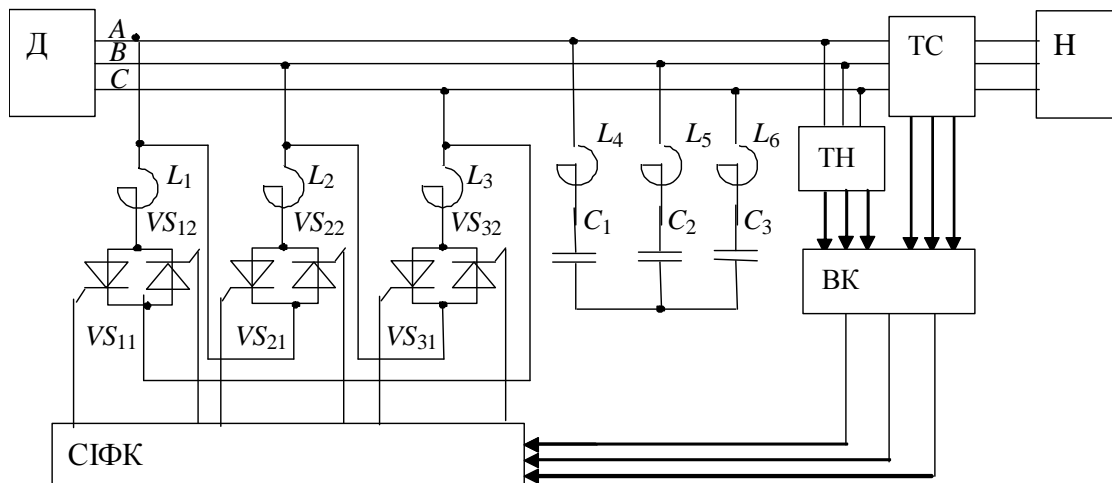


Рисунок 10.7 – Схема СТК з керуванням за збуренням

В СТК зі схемою з'єднання тиристорно-регульованих реакторів (ТРР) в «трикутник» струм через бітиристорний ключ в кожній фазі не залежить від струму інших фаз. Тому властивості та енергетичні характеристики СТК можна виявити, розглядаючи однофазний ТРР, фаза якого містить реактор, індуктивний опір якого становить  $X_p$ , активний опір  $R_p$ , і бітиристорний ключ, тиристири якого з'єднані зустрічно-паралельно.

Заступну схему вузла мережі з СТК і навантаженням зображено на рис. 10.8. На схемі позначено активний та реактивний опори системи  $R_c, X_c$ , опір навантаження  $Z_H$  та конденсаторної батареї  $X_K$ .

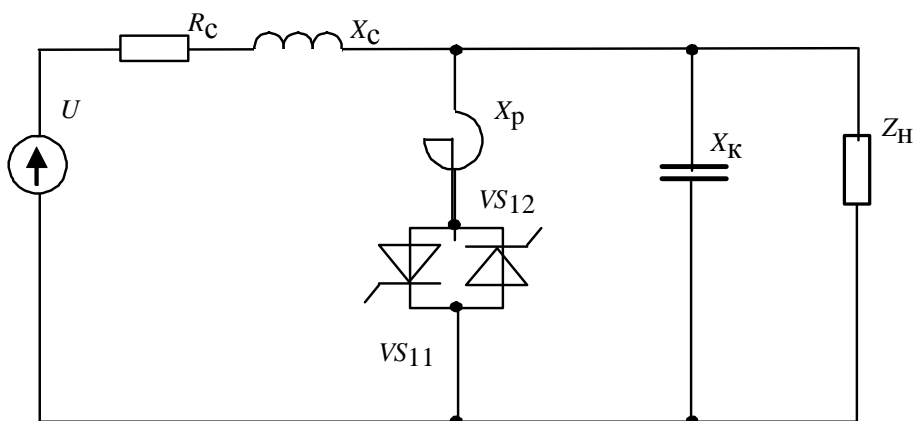


Рисунок 10.8 – Заступна схема мережі з СТК і навантаженням

Знехтувавши опорами навантаження  $Z_H$  та конденсаторної батареї  $X_K$ , вираз для миттєвого струму ТРР можна отримати як розв'язок диференціального рівняння

$$U_m \cdot \cos(\omega t + \gamma) = (R_p + R_c)i + (X_p + X_c) \frac{di}{d\omega t},$$

де  $U_m$  – амплітудне значення лінійної напруги мережі;  $\gamma$  – кут відкриття тиристорів.

Останнє рівняння справедливе для струму через тиристор в інтервалі  $\gamma \leq \omega t \leq \gamma_e$ , де  $\gamma_e$  – кут закриття тиристорів, що відповідає нульовому значенню струму через реактор. Розв'язуючи це рівняння з урахуванням початкових умов  $\omega t = \gamma$ ,  $i = 0$ , отримуємо вираз для миттєвого струму через ТРР, який справедливий для струму через тиристор в інтервалі  $\gamma \leq \omega t \leq \gamma_e$  [28]:

$$i(\omega t) = I_m \left[ \cos(\omega t - \varphi) - \cos(\gamma - \varphi) \cdot e^{-\frac{\omega t - \gamma}{\omega \tau}} \right], \quad (10.4)$$

де  $I_m = \frac{U_m}{\sqrt{[R_p + R_c]^2 + [\omega \cdot (L_p + L_c)]^2}}$ ,  $\varphi = \arctg \frac{\omega(L_p + L_c)}{R_p + R_c}$ ,  $\tau = \frac{L_p + L_c}{R_p + R_c}$  –

відповідно амплітуда струму через реактор при  $\gamma = 0$ , кут зсуву фаз основної гармоніки напруги та струму через реактор і постійна часу кола.

Оскільки ТРР в загальному випадку є переважно індуктивним навантаженням ( $\varphi \approx 90^\circ$ ), то форма струму в ТРР у разі збільшення кута ввімкнення  $\gamma$ , який відраховується від максимального значення міжфазної напруги, зменшує свою амплітуду, практично не змінюючи зсув фаз (рис. 10.9). Після ввімкнення тиристора струм через ТРР протікає протягом інтервалу часу, який не перевищує половини періоду.

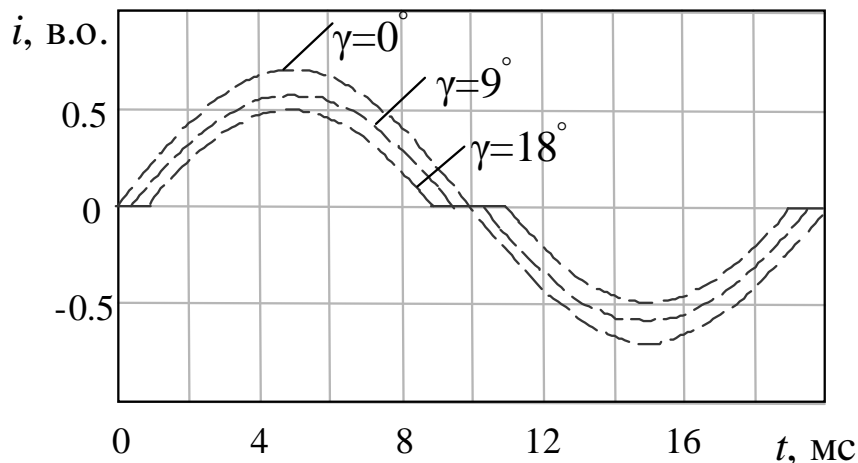


Рисунок 10.9 – Графік зміни струму через ТРР



Залежність амплітудного значення струму ТРР від кута  $\gamma$  можна отримати з виразу (10.4), підставивши  $\omega t = \varphi$ :

$$I_m(\gamma) = I_m(0) \left[ 1 - \cos(\gamma - \varphi) \cdot e^{-\frac{\varphi - \gamma}{\omega \tau}} \right].$$

Незважаючи на те, що ТРР приєднано до джерела синусоїдної напруги, через нього протікає несинусоїдний струм. Розкладаючи в ряд Фур'є рівняння (10.4), отримаємо активну та реактивну складові вищих гармонік

$$i_{(n)a} = \left[ \frac{2}{\pi} \cdot \int_{\gamma}^{\gamma_6} i(\omega t) \cos n\omega t d\omega t \right]; \quad i_{(n)p} = \left[ \frac{2}{\pi} \cdot \int_{\gamma}^{\gamma_6} i(\omega t) \sin n\omega t d\omega t \right],$$

де  $\gamma_6$  — кут закриття тиристорів, який може бути визначений з рівняння

$$\cos(\gamma_6 - \varphi) - \cos(\gamma - \varphi) \cdot e^{-\frac{\gamma_6 - \gamma}{\omega \tau}} = 0,$$

яке можна отримати з виразу (10.4) за умови  $i = 0$  за  $\omega t = \gamma_6$ .

Аналітична залежність амплітудних значень першої гармоніки струму має такий вигляд [28]:

$$I_{1m}(\gamma) \approx \frac{I_m(0)}{\pi} \cdot [(\pi - 2\gamma) - \sin(\pi - 2\gamma)].$$

На рис. 10.10 наведено залежності спектра струму ТРР від кута  $\gamma$ . Найбільшою є амплітудне значення третьої гармоніки струму. Однак, оскільки вона замикається в трикутнику ТРР, вплив вищих гармонік буде менш помітним, оскільки амплітуда п'ятої гармоніки складає 5,1%.

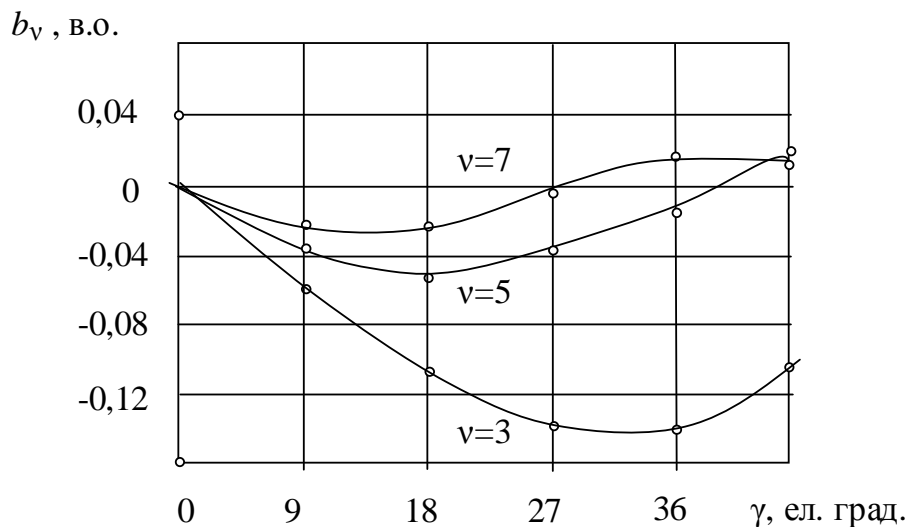


Рисунок 10.10 – Залежності спектра струму ТРР від кута  $\gamma$

Залежність  $I_m(\gamma)$  зображено на рис. 10.11 (крива 1). Для порівняння на цьому ж рисунку зображено залежність амплітуди першої гармоніки  $\tilde{I}_{1m}(\gamma)$  струму ТРР (крива 2), яка проходить значно нижче від залежності амплітудного значення несинусоїдного струму  $I_m(\gamma)$  [29].

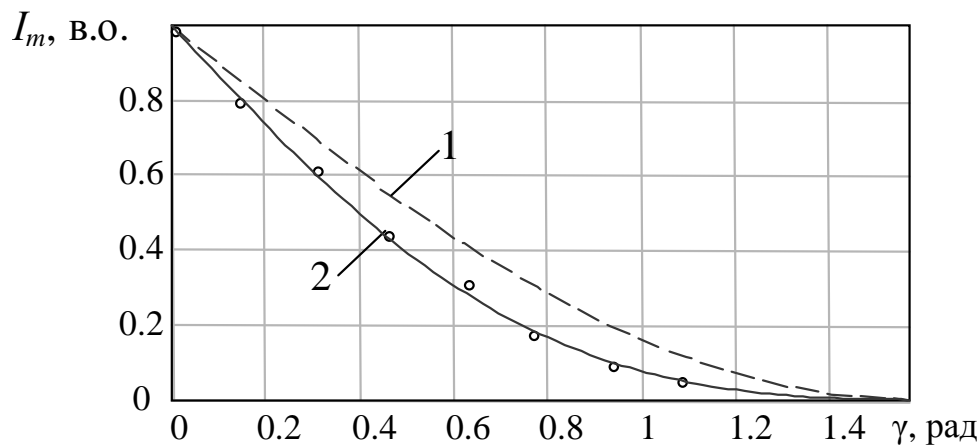


Рисунок 10.11 – Залежності амплітуд несинусоїдного струму (1) та його першої гармоніки (2) через ТРР

### Контрольні запитання

1. Якими показниками характеризують відхилення частоти і відхилення напруги?
2. Якими показниками характеризують несинусоїдність напруги?
3. Якими показниками характеризують несиметрію напруги?
4. Сформулюйте задачу вибору відгалужень трансформаторів цехових ТП.
5. Як в діючій ЕПС забезпечити відхилення напруги, які відповідають вимогам ГОСТ 13109-97?
6. Які наслідки викликає наявність вищих гармонік?
7. Вкажіть основні джерела вищих гармонік.
8. В якій послідовності рекомендується виконувати розрахунок несинусоїдних режимів.
9. Які існують шляхи зменшення несиметрії напруги в електричних мережах?
10. Внаслідок чого виникають провали напруги?
11. За якими формулами визначають залишкову напругу на затискачах двигунів і шинах?

## ЛІТЕРАТУРА

1. Справочник по проектированию электроснабжения / [под ред. Ю. Г. Барыбина и др.]. – М. : Энергоатомиздат, 1990. – 576 с.
2. Электрические нагрузки промышленных предприятий / С. Д. Волобринский, Г. М. Каялов, П. И. Клейн, Б. С. Мешель. – Л. : Энергия, 1971. – 264 с.
3. Справочник по электроснабжению и электрооборудованию / [под ред. А. А. Федорова]. – М. : Энергоатомиздат, 1986.– Т.1 – 580 с., 1987.– Т.2 – 591с.
4. Указания по расчету электрических нагрузок (РТМ 36.18.32.4-92). – М. : ВНИПИ Тяжпромэлектропроект, 1992.
5. Правила устройства электроустановок. – Харків : Изд-во «Форт», 2009. – 704 с.
6. Поспелов Г. Е. Потери мощности и энергии в электрических сетях / Г. Е. Поспелов, Н. М. Сыч. – М. : Энергоиздат, 1981. – 216 с.
7. Методика складання структури балансу електроенергії в електричних мережах 0,38 – 150 кВ, аналізу його складових і нормування технологічних втрат електроенергії. (ГНД 34. 09. 104 – 2003). – К. : Міністерство палива та енергетики України, 2004. – 115 с.
8. Бурбело М. Й. Стимулювання зменшення втрат в електричних мережах : монографія / М. Й. Бурбело, Л. М. Мельничук. – Вінниця : УНІВЕРСУМ – Вінниця, 2008. – 110 с.
9. Дерзський В. Г. Розрахунок втрат електроенергії в розподільних мережах 0,38 кВ / В. Г. Дерзський // Енергетика и электрификация. – 2005. – № 9. – С. 32–40.
10. Методика определения экономической эффективности капитальных вложений в энергетику. – Киев : Минэнерго Украины, 1999. (ГКД – 340000002).
11. Анчарова Т. В. Выбор мощности трансформаторов в системах промышленного электроснабжения / Т. В. Анчарова, Ю. М. Тюханов, В. Н. Усихин // Промышленная энергетика. – 1989. – № 4. – С. 33–34.
12. Зорин В. В. Системы электроснабжения общего назначения : учебник для студентов вузов / В. В. Зорин, В. В. Тисленко. – Чернигов : ЧГТУ, 2005. – 341 с.
13. Справочник по электроснабжению промышленных предприятий: Проектирование и расчет / А. С. Овчаренко и др. – Киев : Техніка, 1987. – 185 с.
14. Справочник по проектированию электрических сетей и электрооборудования / [под ред. Ю. Г. Барыбина и др.]. – М. : Энергоатомиздат, 1991. – 464 с.
15. Рожкова Л. Д. Электрооборудование станций и подстанций / Л. Д. Рожкова, В. С. Козулин. – М. : Энергия, 1980. – 600 с.
16. Беляев А. В. Выбор аппаратуры, защит и кабелей в сетях 0,4 кВ / Беляев А. В. – Л. : Энергоатомиздат, 1988. – 176 с.

17. ГОСТ 28249-89. Короткие замыкания в электроустановках. Методы расчета в электроустановках переменного тока напряжением до 1 кВ.
18. Методика розрахунків плати за перетоки реактивної електроенергії між енергопостачальною організацією та її споживачами. – Київ : Міненерго України, 1999.
19. Указания по проектированию установок компенсации реактивной мощности в электрических сетях общего назначения промышленных предприятий (РТМ 38.18.32.6-92) // Инструктивные и информационные материалы по проектированию электроустановок. – М. : Тяжпромэлектропроект, 1993. – № 2. – С. 22–55.
20. Железко Ю. С. Компенсация реактивной мощности в сложных электрических системах / Железко Ю. С. – М. : Энергоиздат, 1981. – 200 с.
21. Сиуда И. И. Алгоритм расчета мощности компенсирующих устройств в сетях электроэнергетических систем / И. И. Сиуда, В. И. Свешников // Изв. АН СССР. Энергетика и транспорт. – 1978. – № 2. – С. 148–152.
22. Ковалев И. Н. Выбор компенсирующих устройств при проектировании электрических сетей / Ковалев И. Н. – М. : Энергоатомиздат, 1990. – 200 с.
23. Рогальський Б. С. Компенсація реактивної потужності. Методи розрахунку, способи та технічні засоби управління / Рогальський Б. С. – Вінниця : УНІВЕРСУМ-Вінниця, 2006. – 236 с.
24. ГОСТ 13109-97. Межгосударственный стандарт. Электрическая энергия. Совместимость технических средств электромагнитная. Нормы качества электрической энергии в системах электроснабжения общего назначения. – Введ. с 01.01.99.
25. Жежеленко И. В. Высшие гармоники в системах электроснабжения промпредприятий / Жежеленко И. В. – М. : Энергоатомиздат, 2000. – 331 с.
26. Шидловский А. К. Повышение качества энергии в электрических сетях / А. К. Шидловский, В. Г. Кузнецов. – К. : Наукова думка, 1987. – 268 с.
27. Бурбело М. Й. Квазірівноважені вимірювальні канали для симетрувальних установок : монографія / М. Й. Бурбело, О. В. Бабенко. – Вінниця : УНІВЕРСУМ – Вінниця, 2009. – 96 с.
28. Матур Р. М. Статические компенсаторы для регулирования реактивной мощности / Матур Р. М. – М. : Энергоатомиздат, 1987. – 155 с.
29. Бурбело М. Й. Динамічна компенсація реактивної потужності в пускових режимах електроприводів : монографія / М. Й. Бурбело, А. В. Гадай. – Вінниця : УНІВЕРСУМ-Вінниця, 2010. – 104 с.

## Додаток А [10]

### Базові укрупнені показники вартості будівництва електричних мереж

Таблиця А.1 – Вартість будівництва повітряних ліній (ПЛ) 35, 110 кВ

| Напруга, кВ | Характеристика проміжних опор і переріз проводів, мм <sup>2</sup> | Кількість кіл | Вартість тис. дол./км | Поправка на кількість АК опор |
|-------------|---|---------------|-----------------------|-------------------------------|
| 35          | Залізобетонні одностоякові, 120                                   | 1             | 18                    | 3,9( $n - 1,4$ )              |
|             |   | 2             | 30                    | 5,1( $n - 1,4$ )              |
| 110         | Те ж, 240   | 1             | 25                    | 5,8( $n - 1,4$ )              |
|             |   | 2             | 41                    | 8,8( $n - 1,2$ )              |

Примітка. До вартості ПЛ додається поправка, якщо кількість анкерно-кутових (АК) опор на 1 км траси ( $n$ ) перевищує 1,4; 1,2.

Таблиця А.2 – Вартість будівництва підстанції 110 кВ, тис. дол.

| Тип ПС, напруга, кВ | Номер схеми за НТП ПС      | Вартість для потужності трансформаторів, МВ·А |      |      |      |      |      |
|---------------------|----------------------------|---|------|------|------|------|------|
|                     |                            | 2×6,3   | 2×10 | 2×16 | 2×25 | 2×40 | 2×63 |
| Відкрита 110/10     | 110 – 1                    | 400   | 440  | 500  | 650  | —    | —    |
|                     | 110 – 2                    | 600   | 640  | 700  | 850  | 970  | 1090 |
|                     | 110 – 3(4)                 | 650   | 690  | 750  | 900  | 1020 | 1140 |
|                     | 110 – 6                    | 900   | 940  | 1000 | 1150 | 1270 | 1390 |
| Відкрита 110/35/10  | 110 – 1                    | 570   | 620  | 670  | 720  | —    | —    |
|                     | 110 – 2                    | 770   | 820  | 870  | 920  | 1070 | 1250 |
|                     | 110 – 3(4)                 | 820   | 870  | 920  | 970  | 1120 | 1300 |
|                     | 110 – 6                    | 1070  | 1120 | 1170 | 1220 | 1370 | 1550 |
| Закрита 110/10      | 110 – 1                    | —   | —    | —    | 1050 | 1250 | 1450 |
|                     | 110 – 3(4)                 | —   | —    | —    | 1200 | 1400 | 1600 |
| 110/10              | Схема РП 10 кВ             | 10-1  | 10-1 | 10-1 | 10-2 | 10-2 | 10-2 |
|                     | Кількість лінійних комірок | 10  | 16   | 22   | 32   | 32   | 42   |
| 110/35/10           | Схема РП 10 кВ             | 10-1  | 10-1 | 10-1 | 10-1 | 10-2 | 10-2 |
|                     | Кількість лінійних комірок | 10  | 16   | 22   | 22   | 22   | 32   |

Примітки:

1. В РП 110, 35 і 10 кВ враховано встановлення оливних вимикачів зі струмом вимкнення 25; 12,5 і 31,5 кА.

2. В РП 110 кВ зі схемою 110 – 6 враховано приєднання 4-х ПЛ, а в решті – 2-х ПЛ.

3. В РП 35 кВ скрізь передбачена схема 35 – 5 з приєднанням 4-х ПЛ.

4. Для КТПБ до наведеної вартості ПС застосовується коефіцієнт 0,8.

Таблиця А.3 – Вартість будівництва підстанцій (ПС) 35/10 кВ, тис. дол.

| Номер схеми ВН за НТП ПС | Вартість для потужності трансформаторів, МВ·А |       |       |
|--------------------------|---|-------|-------|
|                          | 2×2,5   | 2×4,0 | 2×6,3 |
| 35 – 2                   | 280   | 300   | 360   |
| 35 – 4                   | 300   | 320   | 380   |
| 35 – 5                   | —   | —     | 470   |

Примітки:

1. В розподільних пристроях (РП) 35 і 10 кВ враховано встановлення оливних вимикачів зі струмом вимкнення відповідно до 25 і 31,5 кА.

2. В РП 35 кВ зі схемою 35–5 враховано приєднання 4-х ПЛ, в решті – 2-х ПЛ.

3. В РП 10 кВ передбачена схема 10 – 1 з кількістю лінійних комірок в залежності від потужності трансформаторів 4, 6 і 10.

4. Для КТПБ до наведеної вартості ПС застосовується коефіцієнт 0,8.

Таблиця А.4 – Вартість комірок РП 10 – 110 кВ з оливними вимикачами, тис. дол.

| Напруга, кВ | Струм вимкнення, кА | Вартість |
|-------------|---------------------|----------|
| 10          | 31,5                | 4        |
|             | 25                  | 16       |
| 35          | 12,5                | 12       |
|             | 25                  | 16       |
| 110         | 25                  | 50       |
|             | 40                  | 62       |

Таблиця А.5 – Вартість вузлів трансформаторів з вищою напругою 35, 110 кВ, тис. дол.



| Напруга | Потужність, МВ·А | Вартість |
|---------|------------------|----------|
| 35/10   | 2,5              | 46       |
|         | 4                | 53       |
|         | 6,3              | 71       |
|         | 10               | 76       |
| 110/10  | 6,3              | 98       |
|         | 10               | 106      |
|         | 16               | 123      |
|         | 25               | 160      |
|         | 40               | 210      |
|         | 63               | 250      |

Примітка. Вартість обладнання (трансформатора) рекомендується приймати в розмірі 75% від повної вартості вузла.

## Додаток Б

### Опори трансформаторів і струмоведучих елементів

Таблиця Б.1 – Опори понижувальних трансформаторів 10(6)/0,4кВ  
(приведені до сторони 0,4 кВ, мОм) [1]

| З'єднання обмоток   | $S_{\text{ном.т.}}$<br>кВ·А | $U_{\text{к.}}$<br>% | $R_{\text{T}}$ | $X_{\text{T}}$ | $R_{0\text{T}}$ | $X_{0\text{T}}$ | $Z_{0\text{T}}$ |
|---|-----------------------------|----------------------|----------------|----------------|-----------------|-----------------|-----------------|
|  | 100                         | 4,5                  | 31,5           | 65             | 254             | 582             | 779             |
|   | 160                         | 4,5                  | 16,6           | 41,7           | 151             | 367             | 486             |
|   | 250                         | 4,5                  | 9,4            | 27,2           | 96,5            | 235             | 311             |
|   | 400                         | 4,5                  | 5,5            | 17,1           | 55,6            | 149             | 195             |
|   | 630                         | 5,5                  | 3,1            | 13,6           | 30,2            | 95,8            | 128             |
|   | 1000                        | 5,5                  | 1,7            | 8,6            | 19,6            | 60,6            | 81              |
|   | 1600                        | 5,5                  | 1              | 5,4            | 16,3            | 50,0            | 63,5            |
|  | 160                         | 4,5                  | 16,6           | 41,7           | 16,6            | 41,7            | 135             |
|   | 250                         | 4,5                  | 9,4            | 27,2           | 9,4             | 27,2            | 86,3            |
|   | 400                         | 4,5                  | 5,9            | 17             | 5,9             | 17              | 54              |
|   | 630                         | 5,5                  | 3,4            | 13,5           | 3,4             | 13,5            | 42              |
|   | 1000                        | 5,5                  | 1,9            | 8,6            | 1,9             | 8,6             | 26,4            |
|   | 1600                        | 5,5                  | 1,1            | 5,4            | 1,1             | 5,4             | 16,5            |
|   | 2500                        | 5,5                  | 0,64           | 3,46           | 0,64            | 3,46            | 10,56           |

Примітка. Для визначення опорів трансформаторів, приведених до високої сторони (10 кВ), вказаний в таблиці опір необхідно помножити на 625 – коефіцієнт трансформації в квадраті  $(10/0,4=25)^2$

Таблиця Б.2 – Питомі опори кабелів з алюмінієвими жилами, мОм/м

| Переріз жил, мм <sup>2</sup> | $R_0$ | $X_0$ | $Z_{\text{ф-н}}$ |
|------------------------------|-------|-------|------------------|
| 3×4 + 1×2,5 (4×4)            | 9,610 | 0,098 | 24,08 (18,52)    |
| 3×6 + 1×4 (4×6)              | 6,410 | 0,094 | 14,43 (12,34)    |
| 3×10 + 1×6 (4×10)            | 3,840 | 0,088 | 9,88 (7,41)      |
| 3×16 + 1×10 (4×16)           | 2,400 | 0,084 | 5,92 (4,43)      |
| 3×25 + 1×16 (4×25)           | 1,540 | 0,072 | 3,70 (2,96)      |
| 3×35 + 1×16 (4×35)           | 1,100 | 0,068 | 3,35 (2,12)      |
| 3×50 + 1×25 (4×50)           | 0,769 | 0,066 | 2,22 (1,48)      |
| 3×70 + 1×35 (4×70)           | 0,549 | 0,065 | 1,59 (1,06)      |
| 3×95 + 1×50 (4×95)           | 0,405 | 0,064 | 1,13 (0,78)      |
| 3×120+1×50 (4×120)           | 0,320 | 0,064 | 1,05 (0,62)      |
| 3×150 + 1×70                 | 0,256 | 0,063 | 0,82             |
| 3×185 + 1×70                 | 0,208 | 0,063 | 0,73             |
| (4×2,5)                      |       |       | 29,64            |

Таблиця Б.3 – Питомі опори шинопроводів, мОм/м

| Тип шинопроводу        | $I_{\text{НОМ.Ш}}, \text{А}$ | $R_{\text{Ш}}$ | $X_{\text{Ш}}$ | $Z_{\text{ф-н}}$ |
|------------------------|------------------------------|----------------|----------------|------------------|
| ШМА 68П<br>Те ж        | 4000                         | 0,013          | 0,015          | 0,103            |
|                        | 2500                         | 0,02           | 0,02           | 0,112            |
| ШМА 73(16)             | 1600                         | 0,031          | 0,022          | 0,160            |
| ШМА4<br>Те ж<br>“<br>“ | 3200                         | 0,015          | 0,007          | 0,053            |
|                        | 2500                         | 0,017          | 0,008          | 0,082            |
|                        | 1600                         | 0,03           | 0,014          | 0,087            |
|                        | 1250                         | 0,034          | 0,016          | 0,086            |
| ШЗМ 16                 | 1600                         | 0,014          | 0,006          | 0,07             |
| ШРА73<br>Те ж<br>“     | 630                          | 0,1            | 0,13           | 0,33             |
|                        | 400                          | 0,15           | 0,17           | 0,38             |
|                        | 250                          | 0,21           | 0,21           | 0,59             |
| ШРА 4<br>Те ж<br>“     | 630                          | 0,1            | 0,13           | –                |
|                        | 400                          | 0,15           | 0,17           | –                |
|                        | 250                          | 0,21           | 0,21           | –                |

Таблиця Б.4 – Питомі опори повітряних ЛЕП

| Марка<br>алюмінієвого<br>проводу | Питомі опори проводів |                     |       |        |
|----------------------------------|-----------------------|---------------------|-------|--------|
|                                  | $R_0, \text{Ом/км}$   | $X_0, \text{Ом/км}$ |       |        |
|                                  |                       | 2 – 10 кВ           | 35 кВ | 110 кВ |
| А – 16                           | 1,98                  | 0,398               | -     | -      |
| А – 25                           | 1,28                  | 0,385               | -     | -      |
| А – 35                           | 0,92                  | 0,374               | -     | -      |
| А – 50                           | 0,64                  | 0,363               | 0,446 | -      |
| А – 70                           | 0,46                  | 0,349               | 0,435 | -      |
| А – 95                           | 0,34                  | 0,339               | 0,423 | -      |
| А – 120                          | 0,27                  | 0,332               | 0,411 | -      |
| А – 150                          | 0,21                  | 0,324               | 0,403 | -      |
| АС – 25                          | 1,38                  | 0,350               | -     | -      |
| АС – 35                          | 0,91                  | 0,339               | 0,451 | -      |
| АС – 50                          | 0,63                  | 0,336               | 0,435 | -      |
| АС – 70                          | 0,45                  | 0,329               | 0,423 | 0,443  |
| АС – 95                          | 0,33                  | 0,318               | 0,414 | 0,432  |
| АС – 120                         | 0,27                  | 0,312               | 0,401 | 0,420  |
| АС – 150                         | 0,21                  | 0,305               | 0,395 | 0,413  |
| АС – 185                         | 0,17                  |                     |       |        |
| АСО – 240                        | 0,13                  |                     |       |        |



**Додаток В**  
**Допустимі значення струмів провідників**

Таблиця В.1 – Допустимий тривалий струм для кабелів з алюмінієвими жилами з паперовою ізоляцією в свинцевій або алюмінієвій оболонці, прокладених в землі

| Переріз<br>струмопровідної<br>жили, мм <sup>2</sup> | Струм, А для кабелів    |     |                          |
|---|-------------------------|-----|--------------------------|
|   | трижильних напругою, кВ |     | чотирижильних<br>до 1 кВ |
|   | 6                       | 10  |                          |
| 10  | 60                      | –   | 65                       |
| 16  | 80                      | 75  | 90                       |
| 25  | 105                     | 90  | 115                      |
| 35  | 125                     | 115 | 135                      |
| 50  | 155                     | 140 | 165                      |
| 70  | 190                     | 165 | 200                      |
| 95  | 225                     | 205 | 240                      |
| 120   | 260                     | 240 | 270                      |
| 150   | 300                     | 275 | 305                      |
| 185   | 340                     | 310 | 345                      |
| 240   | 390                     | 355 | –                        |

Таблиця В.2 – Допустимий тривалий струм для кабелів з алюмінієвими жилами з паперовою ізоляцією в свинцевій або алюмінієвій оболонці, прокладених в повітрі

| Переріз<br>струмопровідної<br>жили, мм <sup>2</sup> | Струм, А для кабелів    |     |                          |
|---|-------------------------|-----|--------------------------|
|   | трижильних напругою, кВ |     | чотирижильних<br>до 1 кВ |
|   | 6                       | 10  |                          |
| 10  | 42                      | -   | 45                       |
| 16  | 50                      | 46  | 60                       |
| 25  | 70                      | 65  | 75                       |
| 35  | 85                      | 80  | 95                       |
| 50  | 110                     | 105 | 110                      |
| 70  | 135                     | 130 | 140                      |
| 95  | 165                     | 155 | 165                      |
| 120   | 190                     | 185 | 200                      |
| 150   | 225                     | 210 | 230                      |
| 185   | 250                     | 235 | 260                      |
| 240   | 290                     | 270 | -                        |

Таблиця В.3 – Допустимий тривалий струм для кабелів з алюмінієвими жилами з гумовою або пластмасовою ізоляцією в свинцевій, полівінілхлоридній і гумовій оболонках, броньованих і неброньованих

| Переріз<br>струмопровідної<br>жили, мм <sup>2</sup> | Трижильних при прокладанні |         |
|---|----------------------------|---------|
|   | в повітрі                  | в землі |
| 2,5   | 19                         | 29      |
| 4   | 27                         | 38      |
| 6   | 32                         | 46      |
| 10  | 42                         | 70      |
| 16  | 60                         | 90      |
| 25  | 75                         | 115     |
| 35  | 90                         | 140     |
| 50  | 110                        | 175     |
| 70  | 140                        | 210     |
| 95  | 170                        | 225     |
| 120   | 200                        | 295     |
| 150   | 235                        | 335     |
| 185   | 270                        | 385     |

Примітка. Допустимі тривалі струми для чотирижильних кабелів з пластмасовою ізоляцією на напругу до 1кВ можуть вибиратися за цією таблицею, як для трижильних кабелів, але з коефіцієнтом 0,92.

Таблиця В.4 – Допустимий тривалий струм для проводів з гумовою полівінілхлоридною ізоляцією з алюмінієвими жилами

| Переріз<br>струмо-<br>провідної<br>жили,<br>мм <sup>2</sup> | Струм, А, для проводів, прокладених |                          |                           |                              |                            |                            |
|---|-------------------------------------|--------------------------|---------------------------|------------------------------|----------------------------|----------------------------|
|   | від-<br>крито                       | в одній трубі            |                           |                              |                            |                            |
|   |                                     | двох<br>одно-<br>жильних | трьох<br>одно-<br>жильних | чотирьох<br>одно-<br>жильних | одного<br>дво-<br>жильного | одного<br>три-<br>жильного |
| 2   | 21                                  | 19                       | 18                        | 15                           | 17                         | 14                         |
| 2,5   | 24                                  | 20                       | 19                        | 19                           | 19                         | 16                         |
| 3   | 27                                  | 24                       | 22                        | 21                           | 22                         | 18                         |
| 4   | 32                                  | 28                       | 28                        | 23                           | 25                         | 21                         |
| 5   | 36                                  | 32                       | 30                        | 27                           | 28                         | 24                         |
| 6   | 39                                  | 36                       | 32                        | 30                           | 31                         | 26                         |
| 8   | 46                                  | 43                       | 40                        | 37                           | 38                         | 32                         |
| 10  | 60                                  | 50                       | 47                        | 39                           | 42                         | 38                         |
| 16  | 75                                  | 60                       | 60                        | 55                           | 60                         | 55                         |
| 25  | 105                                 | 85                       | 80                        | 70                           | 75                         | 65                         |
| 35  | 130                                 | 100                      | 95                        | 85                           | 95                         | 75                         |
| 50  | 165                                 | 140                      | 130                       | 120                          | 125                        | 105                        |
| 70  | 210                                 | 175                      | 165                       | 140                          | 150                        | 135                        |

**Додаток Г**  
**Технічні дані автоматичних вимикачів напругою до 1000 В**

Таблиця Г.1 – Автоматичні вимикачі серії А3700 з тепловими та електромагнітними розчіплювачами

| Тип     | Номінальний струм вимикача, А | Номінальний струм розчіплювача, А                 | Струм спрацьовування електромагнітного розчіплювача, А | Діюче значення номінального струму вимкнення, кА |
|---------|-------------------------------|---|--|--|
| А3716 Б | 160                           | 32, 25, 20, 16<br>80, 63, 50, 40<br>160, 125, 100 | 630  |  |
|         | 160                           | 63, 50, 40, 32<br>160, 125, 100, 80               | 1600   |  |
| А3726 Б | 250                           | 250, 200, 160                                     | 2500   |  |
| А3736 Б | 400                           | 400, 320, 250                                     | 4000   |  |
| А3746 Б | 630                           | 630, 500, 400                                     | 6300   |  |
| А3712 Б | 80                            | —   | 250, 400   | 35   |
|         | 160                           | —   | 630, 1000, 1600  | 75   |
| А3722 Б | 250                           | —   | 800, 1600, 2000,<br>2500                               | 75   |
| А3732 Б | 400                           | —   | 1250, 1600,<br>2500, 3200, 4000                        | 100  |
| А3742 Б | 630                           | —   | 2000, 4000,<br>5000, 6300                              | 100  |

Таблиця Г.2 – Автоматичні вимикачі серії ВА51Г з тепловим і електромагнітним розчіплювачами для керування і захисту асинхронних електродвигунів з короткозамкненим ротором

| Тип       | Номінальний струм вимикача, А | Номінальний струм розчіплювача, А  | $\frac{I_{с.ем}}{I_{н.розч}}$ | Діюче значення номінального струму вимкнення, кА |
|-----------|-------------------------------|--|-------------------------------|--|
| ВА 51Г-25 | 25                            | 0,3; 0,4; 0,5; 0,6; 0,8;<br>1,0; 1,25; 1,6; 2,0;<br>2,5; 3,15; 4; 5; 6,3; 8;<br>10; 12; 16; 20; 25 | 14                            | 6  |
| ВА 51Г-31 | 100                           | 16; 20; 25; 31,5; 40;<br>50; 63; 80; 100   | 14                            | 6  |
| ВА 51Г-33 | 160                           | 80, 100, 125, 160  | 14                            | 6  |

Таблиця Г.3 – Автоматичні вимикачі серії ВА 51 (ВА-81) з тепловими і електромагнітними розчіплювачами

| Тип      | Номинальний струм вимикача, А | Номинальний струм розчіплювача, А | $\frac{I_{с.ем}}{I_{н.розч}}$ | Діюче значення номінального струму вимкнення, кА |
|----------|-------------------------------|-----------------------------------|-------------------------------|--|
| ВА 51-25 | 25                            | 6,3; 8; 10; 12,5; 16; 20; 25      | 7, 10                         | 6  |
| ВА 51-31 | 100                           | 16;20;25;31,5;40;50; 63;80;100    | 3, 7,10                       | 6  |
| ВА 51-33 | 160                           | 80, 100, 125, 160                 | 10                            | 6  |
| ВА 51-35 | 250                           | 80, 100, 125, 160, 200, 250       | 12                            | 6  |
| ВА 51-37 | 400                           | 250, 320, 400                     | 10                            | 6  |
| ВА 51-39 | 630                           | 400, 500, 630                     | 10                            | 6  |

Таблиця Г.4 – Автоматичні вимикачі серії ВА 52 з тепловим і електромагнітним розчіплювачами

| Тип       | Номинальний струм вимикача, А | Номинальний струм розчіплювача, А    | $\frac{I_{с.ем}}{I_{н.розч}}$ | Струм вимкнення, кА |
|-----------|-------------------------------|--------------------------------------|-------------------------------|---------------------|
| ВА 52-31  | 100                           | 16; 20; 25; 31,5; 40; 50; 63; 80;100 | 3, 7, 10                      | 16                  |
| ВА 52-33  | 160                           | 80, 100, 125, 160                    | 10                            | 16                  |
| ВА 52-35  | 250                           | 80; 100; 125; 160; 200; 250          | 12                            | 16                  |
| ВА 52-37  | 400                           | 250; 320; 400                        | 10                            | 16                  |
| ВА 52-39  | 630                           | 250; 320; 400; 500; 630              | 10                            | 16                  |
| ВА 52Г-31 | 100                           | 16; 20; 25; 31,5; 40; 50; 63; 80;100 | 14                            | 16                  |
| ВА 52Г-33 | 160                           | 80; 100; 125; 160                    | 14                            | 16                  |

Таблиця Г.5 – Автоматичні вимикачі серії А3700 з напівпровідниковими розчіплювачами

| Тип                  | Номинальний струм вимикача, А | Номинальний струм розчіплювача, А | Струм спрацьовування електромагнітного розчіплювача, А | Миттєве значення номінального струму вимкнення, кА |
|----------------------|-------------------------------|-----------------------------------|--|--|
| А3714 Б              | 32                            | 32, 25, 20, 16                    | 1600   | 14   |
|                      | 40                            | 40, 32, 25, 20                    | 1600   | 18   |
|                      | 80                            | 80, 63, 50, 40                    | 1600   | 35   |
|                      | 160                           | 160, 125, 100, 80                 | 1600   | 75   |
| А3724 Б              | 160                           | 160, 125, 100, 80                 | 2500   | 75   |
|                      | 250                           | 250, 200, 160                     | 2500   | 75   |
| А3734 Б<br>(А3794 Б) | 250                           | 250, 200, 160                     | 4000   | 100  |
|                      | 400                           | 400, 320, 250                     | 4000   | 100  |
| А3744 Б              | 400                           | 400, 320, 250                     | 6300   | 100  |
|                      | 630                           | 630, 500, 400                     | 6300   | 100  |
| А3734 С<br>(А3794 С) | 250                           | 250, 200, 160                     | —  | 50   |
|                      | 400                           | 400, 320, 250                     | —  | 50   |
| А3744 С              | 400                           | 400, 320, 250                     | —  | 60   |
|                      | 630                           | 630, 500, 400                     | —  | 60   |

Таблиця Г.6 – Автоматичні вимикачі серії ВА 53, (ВА 83), ВА 54 з напівпровідниковим розчіплювачем (неселективні)

| Тип      | Номинальний струм вимикача, А | $\frac{I_{н.розч}}{I_{н.вим}}$ | $\frac{I_{с.ем}}{I_{н.розч}}$ | Граничний струм комутаційної здатності, кА |
|----------|-------------------------------|--------------------------------|-------------------------------|--|
| ВА 53-37 | 400, 250, 160                 | 0,63; 0,8; 1,0                 | 2, 3, 5, 7, 10                | 47,5                                       |
| ВА 53-39 | 630, 400, 250, 160            | Те ж                           | Те ж                          | 55   |
| ВА 83-41 | 1000, 630, 400, 250           | Те ж                           | 2, 3, 5, 7, (10)              | 60   |
| ВА 53-43 | 1600                          | Те ж                           | Те ж                          | 80   |
| ВА 54-37 | 400, 250, 160                 | Те ж                           | 2, 3, 5, 7, 10                | 87   |
| ВА 54-39 | 630, 500, 400                 | Те ж                           | Те ж                          | 100  |
| ВА 54-41 | 1000                          | Те ж                           | 2, 3, 5, 7                    | 150  |

Таблиця Г.7 – Автоматичні вимикачі серії ВА 55, (ВА 85), ВА 75 з напівпровідниковим розчіплювачем (селективні)

| Тип      | Номинальний струм вимикача, А | $\frac{I_{н.розч}}{I_{н.вим}}$ | $\frac{I_{с.ем}}{I_{н.розч}}$ | Струм спрацювання електромагнітного розчіплювача, кА | Граничний струм комутаційної здатності, кА |
|----------|-------------------------------|--------------------------------|-------------------------------|--|--|
| ВА 55-37 | 400, 250, 160                 | 0,63;<br>0,8; 1,0              | 2, 3, 5,<br>7, 10             | 20   | 32,5                                       |
| ВА 55-39 | 630, 400, 250,<br>160         | Те ж                           | Те ж                          | 25   | 47,5                                       |
| ВА 85-41 | 1000,630,<br>400,250          | Те ж                           | 2, 3, 5,<br>7,(10)            | 25   | 60   |
| ВА 55-43 | 1600                          | Те ж                           | Те ж                          | 31   | 80   |
| ВА 75-45 | 2500                          | Те ж                           | Те ж                          | 36   | 60   |
| ВА 75-47 | 2500<br>4000                  | Те ж<br>Те ж                   | 2, 3, 5<br>Те ж               | 36<br>45   | 70<br>70                                   |

**Додаток Д**  
**Технічні дані РПНН ТП і РП**

Таблиця Д.1 – Комплектність розподільних пристроїв КТП-400...1000 кВ·А внутрішнього встановлення

| Тип підстанції  | КТП-400  | КТП-630                                      | КТП-1000                                      |
|---|--|--|---|
| Тип ввідної шафи<br>Ввідний вимикач<br>Лінійні вимикачі | ШНВ-1<br>ВА55-39<br>ВА52-35-2шт<br>ВА51-35-1шт | ШНВ-2<br>ВА55-41<br>ВА53-39-2шт<br>(ВА55-39) | ШНВ-3<br>ВА55-43<br>ВА53-39-2шт<br>(ВА55-39)  |
| Тип лінійної шафи<br>Лінійні вимикачі                   | ШНЛ-1<br>ВА52-35-3шт<br>ВА51-35-2шт            | ШНЛ-3<br>ВА52-39-5шт<br>(ВА51-39)            | ШНЛ-4<br>ВА51-39-5шт<br>(ВА53-39,<br>ВА55-39) |

Таблиця Д.2 – Характеристика шаф РПНН зі стаціонарними вимикачами КТП 400-1000 У1 зовнішнього встановлення

| Призначення шафи     | Ном. струм ввідного (секц.) вимикача, А | Ном. струм ліній, що відходять, А | Ном. струм збірних шин, А |
|----------------------|---|-----------------------------------|---------------------------|
| Ввідна 400, 630 кВ·А | 1000                                    | 250-400 (630)* -1шт.              | 910                       |
| Ввідна 1000 кВ·А     | 1600                                    | 250-400 (630)* -1шт.              | 1445                      |
| Секційна             | 1000                                    | 250-400 (630)* -1шт.              | 1445                      |
| Лінійна              |   | до 200А-5шт.                      | 910                       |
| Лінійна              |   | 250-630*-2шт.<br>до 200А-3шт.     | 910                       |
| Лінійна              |   | 250-630*-5шт.                     | 910                       |
| Лінійна              |   | 250-630*-4шт.                     | 910                       |

\* Струм за замовленням.

Таблиця Д.3 – Комплектність розподільного пристрою КТПГС

| Потужність трансформатора, кВ·А                            | 250            | 400                     | 630                     |
|--|----------------|-------------------------|-------------------------|
| Номинальний струм, А, і кількість ліній, що відходять, шт. | 250-2<br>100-2 | 400-2<br>250-2<br>100-2 | 400-2<br>250-2<br>100-4 |

Таблиця Д.4 – Комплектність розподільного пристрою КТП 1 (2), КТП-1М

| Потужність,<br>кВ·А | Номінальний струм (А) і кількість ліній, що відходять |
|---------------------|---|
| 25                  | 31,5-3 шт.  |
| 40                  | 31,5-2шт., 63-1 шт.                                   |
| 63                  | 63-2шт., 80-1шт.                                      |
| 100                 | 63-2шт., 80-1шт., 100-1шт.                            |
| 160                 | 80-1шт., 100-1шт., 160-2шт.                           |
| 250                 | 100-2шт., 200-2шт.                                    |
| 400                 | 100-2шт., 160-1шт., 200-1шт., 400-1шт                 |

Таблиця Д.5 – Комплектність ПР 8501-1000 (630 А)

| Номери схем шаф                |                     |          |          | Кількість ліній, що відходять |           |
|--------------------------------|---------------------|----------|----------|-------------------------------|-----------|
| з рубиль-<br>ником на<br>вводі | з ввідним вимикачем |          |          | ВА 51-31                      | ВА 51-35  |
|                                | ВА 51-39            | ВА 55-39 | ВА 56-39 | 16-100 А                      | 100-250 А |
| 149                            | 090                 | 115      | 140      | 6                             | –         |
| 150                            | 091                 | 116      | 141      | 8                             | –         |
| 151                            | 092                 | 117      | 142      | 10                            | –         |
| 152                            | 093                 | 118      | 143      | 12                            | –         |
| 153                            | 094                 | 119      | 144      | –                             | 4         |
| 154                            | 095                 | 120      | 145      | 2                             | 2         |
| 155                            | 096                 | 121      | 146      | 4                             | 2         |
| 156                            | 097                 | 122      | 147      | 6                             | 2         |
| 157                            | 098                 | 123      | 148      | 8                             | 2         |



Таблиця Д.6 – Розподільні пункти ПР 8504-3000-21УЗ, ПР 8504-3000-54УЗ (навісне виконання); ПР 8504-7000-21УЗ, ПР 8504-7000-54УЗ (наземне виконання); втоплене ПР 8504-1000-21УЗ з вимикачем ВА 51-35

| Номер схеми | Кількість ліній, що відходять |             | Номер схеми | Кількість ліній, що відходять |             |
|-------------|-------------------------------|-------------|-------------|-------------------------------|-------------|
|             | АЕ 2044                       | АЕ 2046-10Б |             | АЕ 2044                       | АЕ 2046-10Б |
| 02          | 12                            | –           | 22          | 12                            | 4           |
| 04          | –                             | 4           | 24          | 6                             | 6           |
| 06          | 6                             | 2           | 26          | 30                            | –           |
| 08          | 18                            | –           | 28          | –                             | 10          |
| 10          | –                             | 6           | 30          | 24                            | 2           |
| 12          | 12                            | 2           | 32          | 18                            | 4           |
| 14          | 6                             | 4           | 34          | 12                            | 6           |
| 16          | 24                            | –           | 36          | 6                             | 8           |
| 18          | –                             | 8           | 38          | –                             | 12          |
| 20          | 18                            | 2           |             |                               |             |

Таблиця Д.7 – Розподільні пункти ПР 8504-3000-21УЗ, ПР 8504-3000-54УЗ (навісне виконання); ПР 8504-7000-21УЗ, ПР 8504-7000-54УЗ (наземне виконання); втоплене ПР 8504-1000-21УЗ з вимикачем ВА 52-39

| Номер схеми | Кількість ліній, що відходять |             | Номер схеми | Кількість ліній, що відходять |             |
|-------------|-------------------------------|-------------|-------------|-------------------------------|-------------|
|             | АЕ 2044                       | АЕ 2046-10Б |             | АЕ 2044                       | АЕ 2046-10Б |
| 40          | 18                            | –           | 56          | 6                             | 6           |
| 42          | –                             | 6           | 58          | 30                            | –           |
| 44          | 12                            | 2           | 60          | –                             | 10          |
| 46          | 6                             | 4           | 62          | 24                            | 2           |
| 48          | 24                            | –           | 64          | 18                            | 4           |
| 50          | –                             | 8           | 66          | 12                            | 6           |
| 52          | 18                            | 2           | 68          | 6                             | 8           |
| 54          | 12                            | 4           |             |                               |             |

Таблиця Д.8 – Розподільні пункти ПР 8504-3000-21УЗ, ПР 8504-3000-54УЗ (навісне виконання); ПР 8504-7000-21УЗ, ПР 8504-7000-54УЗ (наземне виконання); втоплене ПР 8504-1000-21УЗ

| Номер схеми | З ввідним вимикачем | Кількість ліній, що відходять<br>(з вимикачем АЕ 2056) |
|-------------|---------------------|--|
| 70          | ВА 51-35 (250А)     | 4  |
| 72          | ВА 51-39 (400А)     | 6  |
| 74          | ВА 51-39 (630А)     | 8  |
| 76          | ВА 51-39 (630А)     | 12   |

Таблиця Д.9 – Розподільні пункти ПР 8505-1000-21УЗ (навісне виконання) ПР 8505-7000-21УЗ (наземне виконання) з рубильником ВР 32-35 ВЗ 1250-32УХЛЗ (250А)

| Номер схеми | Кількість ліній, що відходять |         | Номер схеми | Кількість ліній, що відходять |         |
|-------------|-------------------------------|---------|-------------|-------------------------------|---------|
|             | АЕ 2044                       | АЕ 2046 |             | АЕ 2044                       | АЕ 2046 |
| 02          | 12                            | –       | 22          | 12                            | 4       |
| 04          | –                             | 4       | 24          | 6                             | 6       |
| 06          | 6                             | 2       | 26          | 30                            | –       |
| 08          | 18                            | –       | 28          | –                             | 10      |
| 10          | –                             | 6       | 30          | 24                            | 2       |
| 12          | 12                            | 2       | 32          | 18                            | 4       |
| 14          | 6                             | 4       | 34          | 12                            | 6       |
| 16          | 24                            | –       | 36          | 6                             | 8       |
| 18          | –                             | 8       | 38          | –                             | 12      |
| 20          | 18                            | 2       |             |                               |         |

Таблиця Д.10 – Розподільні пункти ПР 8505-1000-21УЗ (навісне виконання) ПР 8505-7000-21УЗ (наземне виконання) з рубильником ВР 32-37 ВЗ 1250-32УХЛЗ (400А)

| Номер схеми | Кількість ліній, що відходять |         | Номер схеми | Кількість ліній, що відходять |         |
|-------------|-------------------------------|---------|-------------|-------------------------------|---------|
|             | АЕ 2044                       | АЕ 2046 |             | АЕ 2044                       | АЕ 2046 |
| 40          | 18                            | –       | 58          | 30                            | –       |
| 42          | –                             | 6       | 60          | –                             | 10      |
| 44          | 12                            | 2       | 62          | 24                            | 2       |
| 46          | 6                             | 4       | 64          | 18                            | 4       |
| 48          | 24                            | -       | 66          | 12                            | 6       |
| 50          | -                             | 8       | 68          | 6                             | 8       |
| 52          | 18                            | 2       | 70          | –                             | –       |
| 54          | 12                            | 4       | 72          | –                             | –       |
| 56          | 6                             | 6       |             |                               |         |

Таблиця Д.11 – Розподільні пункти ПР 8505-1000-21УЗ (навісне виконання) ПР 8505-7000-21УЗ (наземне виконання)

| Номер схеми | З ввідним вимикачем           | Кількість ліній, що відходять (з вимикачем АЕ 2056) |
|-------------|-------------------------------|---|
| 70          | ВР 32-37ВЗ 1250-32УХЛЗ (400А) | 4   |
| 72          | ВР 32-37ВЗ 1250-32УХЛЗ (400А) | 6   |
| 74          | ВР 32-39ВЗ 1850-32УХЛЗ (630А) | 8   |
| 76          | ВР 32-39ВЗ 1850-32УХЛЗ (630А) | 12  |

Таблиця Д.12 – Характеристики ввідних панелей ЩО-94

| Тип панелі | Номер схеми | Основна комутувальна апаратура |          |            |           |          |
|------------|-------------|--------------------------------|----------|------------|-----------|----------|
|            |             | Призначення                    | Тип      | Ном. струм | Кількість | Примітки |
| 1101, 2101 | 1           | ввідна                         | ВА 55-43 | 1600       | 1         |          |
| 1102, 2102 | 1           | ввідна                         | ВА 55-41 | 1000       | 1         |          |
| 1103, 2103 | 1           | ввідна                         | А-3794 С | 630        | 1         |          |
| 1104, 2104 | 1           | ввідна                         | А-3794 С | 400        | 1         |          |
| 1106, 2106 | 2           | ввідна                         | ВА 55-43 | 1600       | 1         |          |
| 1107, 2107 | 2           | ввідна                         | ВА 55-41 | 1000       | 1         |          |
| 1108, 2108 | 2           | ввідна                         | А-3794 С | 630        | 1         |          |
| 1109, 2109 | 2           | ввідна                         | А-3794 С | 400        | 1         |          |

Таблиця Д.13 – Характеристики секційних панелей ЩО-94

| Тип панелі | Номер схеми | Призначення | Тип вимикача | Ном. струм | Кількість | Примітки |
|------------|-------------|-------------|--------------|------------|-----------|----------|
| 1201, 2201 | 8           | секційна    | ВА 55-41     | 1000       | 1         | з АВР    |
| 1202, 2202 | 8           | секційна    | А-3794 С     | 630        | 1         |          |
| 1203, 2203 | 8           | секційна    | А-3794 С     | 400        | 1         |          |
| 1204, 2204 | 8           | секційна    | А-3794 С     | 250        | 1         |          |
| 1205, 2205 | 9           | секційна    | ВА 55-41     | 1000       | 1         | з АВР    |
| 1206, 2206 | 9           | секційна    | А-3794 С     | 630        | 1         |          |
| 1207, 2207 | 9           | секційна    | А-3794 С     | 400        | 1         |          |
| 1208, 2208 | 9           | секційна    | А-3794 С     | 250        | 1         |          |

Таблиця Д.14 – Характеристики ввідно-розподільних панелей ЩО-94

| Тип панелі | Номер схеми | Основна комутувальна апаратура |              |            |           | Примітки |
|------------|-------------|--------------------------------|--------------|------------|-----------|----------|
|            |             | Призначення                    | Тип вимикача | Ном. струм | Кількість |          |
| 1301, 2301 | 10          | лінійна                        | ВА 53-41     | 1000       | 1         |          |
| 1302, 2302 | 10          | лінійна                        | ВА 53-43     | 1600       | 1         |          |
| 1303, 2303 | 45          | групова лінійна                | ВА 55-41     | 1000       | 1         |          |
|            |             |                                | ВА 53-39     | 250-630    | 2         |          |
| 1304, 2304 | 45          | групова лінійна                | ВА 55-41     | 1000       | 1         |          |
|            |             |                                | А-3790       | 250-630    | 2         |          |
| 1305, 2305 | 45          | групова лінійна                | ВА 55-39     | 630        | 1         |          |
|            |             |                                | А-3790       | 400        | 2         |          |
| 1306, 2306 | 45          | групова лінійна                | А-3790       | 630        | 1         |          |
|            |             |                                | А-3790       | 400        | 2         |          |
| 1307, 2307 | 12          | лінійна                        | А-3790       | 250-630    | 4         |          |
| 1308, 2308 | 12          | лінійна                        | ВА 53-39     | 250-630    | 4         |          |
| 1309, 2309 | 21          | лінійна                        | А-3790       | 250-630    | 2         |          |
| 1310, 2310 | 21          | лінійна                        | ВА 53-39     | 250-630    | 2         |          |

## Предметний покажчик

- автоматичні вимикачі, 130
  - розчіплювачі, 130
  - перевірка захищеності ліній, 131
  - перевірка селективності, 134
  - перевірка чутливості, 133
- втрати електричної енергії, 39
  - метод часу максимальних втрат, 39, 40
  - метод середніх навантажень, 40, 41
- головна понижувальна підстанція (ГПП), 71, 75
- економічний еквівалент реактивної потужності, 158
- електроприймачі, 9
  - класифікація, 9
  - ефективна кількість, 20
- кабелі, 95
- комплектні розподільні пристрої, 110
- комплектні трансформаторні підстанції, 115
- методи розрахунку навантажень, 19
  - статистичний метод, 19
  - метод упорядкованих діаграм, 20
  - емпіричні методи, 24
- навантаження електричні, 12
  - розрахункове, 16
  - середнє, 12
  - середньоквадратичне, 12
- показники навантажень
  - коефіцієнт ввімкнення, 13
  - коефіцієнт використання, 13
  - коефіцієнт завантаження, 13
  - коефіцієнт максимуму, 14
  - коефіцієнт форми, 14, 39–47
- показники надійності
  - тривалість відновлення, 55, 56
  - тривалість планового ремонту, 55, 56
  - частота відмов, 55, 56
  - частота планових ремонтів, 55, 56
  - недовідпуск електроенергії, 60
  - збитки від переривання електропостачання, 59–61
- показники якості електроенергії
  - відхилення напруги, 163
  - відхилення частоти, 163
  - коливання напруг, 163, 164
  - несиметрія напруги
  - за зворотною послідовністю, 153
  - за нульовою послідовністю, 154
  - несинусоїдність напруг, 164, 165
- провідники, 95, 127
  - вибір за економічною густиною струму, 95
  - вибір за нагрівом, 96
  - вибір за втратами напруги, 129
- термін окупності капітальних вкладень, 62
- трансформатори, 70
  - навантажувальна здатність, 70
  - вибір відгалужень трансформатора, 167
- час використання максимального навантаження, 15, 40
- час максимальних втрат, 15, 40
- центр електричних навантажень, 69
- цехова розподільна мережа, 122
  - радіальна мережа, 122
  - магістральна мережа, 123

*Навчальне видання*

**Михайло Йосипович Бурбело  
Олександр Олександрович Бірюков  
Людмила Михайлівна Мельничук**

**СИСТЕМИ ЕЛЕКТРОПОСТАЧАННЯ.  
ЕЛЕМЕНТИ ТЕОРІЇ ТА ПРИКЛАДИ РОЗРАХУНКІВ**

Навчальний посібник

Редактор В. Дружиніна

Оригінал-макет підготував М. Бурбело

Підписано до друку  
Формат 29,7×42¼. Папір офсетний.  
Гарнітура Times New Roman.  
Друк різнографічний. Ум. друк. арк.  
Наклад 300 (1-й запуск 1-100) прим. Зам. № 2011-

Вінницький національний технічний університет,  
науково-методичний відділ ВНТУ.  
21021, м. Вінниця, Хмельницьке шосе, 95,  
ВНТУ, к. 2201.  
Тел. (0432) 59-87-36.  
Свідоцтво суб'єкта видавничої справи  
серія ДК №3516 від 01.07.2009 р.

Віддруковано у Вінницькому національному технічному університеті  
в комп'ютерному інформаційно-видавничому центрі.  
21021, м. Вінниця, Хмельницьке шосе, 95,  
ВНТУ, ГНК, к. 114.  
Тел. (0432) 59-87-38.  
Свідоцтво суб'єкта видавничої справи  
серія ДК №3516 від 01.07.2009 р.