

**ТЕОРЕТИЧНІ ОСНОВИ ЕЛЕКТРОТЕХНІКИ**  
**КОНТРОЛЬНІ ЗАВДАННЯ ДЛЯ**  
**САМОСТІЙНОЇ РОБОТИ СТУДЕНТІВ**

Міністерство освіти і науки України  
Вінницький національний аграрний університет

**ТЕОРЕТИЧНІ ОСНОВИ ЕЛЕКТРОТЕХНІКИ  
КОНТРОЛЬНІ ЗАВДАННЯ ДЛЯ  
САМОСТІЙНОЇ РОБОТИ СТУДЕНТІВ**

**Навчальний посібник**

Вінниця  
ВНАУ  
2021



## ЗМІСТ

Вступ.....	4
------------	---

### 1 Розрахунково-графічні завдання

1.1 Лінійні кола постійного струму з ідеальними джерелами ЕРС та струму.....	5
1.2 Лінійні кола постійного струму.....	11
1.3 Лінійні кола однофазного синусоїдного струму.....	17
1.4 Розрахунок електричного кола синусоїдного струму.....	23
1.5 Розрахунок несиметричних трифазних кіл.....	29
1.6 Ч-1. Лінійні однофазні кола з несинусоїдними ЕРС.....	40
1.7 Ч-2. Аналіз електричного кола при дії несинусоїдного періодичного сигналу.....	45
1.8 Лінійні трифазні кола з несинусоїдними ЕРС.....	49
1.9 Перехідні процеси в лінійних електричних колах.....	54
1.10 Перехідні процеси в лінійних електричних колах з подвійною комутацією.....	60
1.11 Магнітні кола постійного струму.....	65
1.12 Комплексна розрахунково-графічна робота №1.....	69
1.13 Комплексна розрахунково-графічна робота №2.....	77
1.14 Довгі лінії в усталеному режимі.....	83
1.15 Розрахунок електричного поля двох паралельних циліндрів.....	85

### 2 Приклади розрахунку електричних кіл

2.1 Методи розрахунку лінійних електричних кіл.....	87
2.2 Розрахунок лінійних електричних кіл однофазного струму.....	98
2.3 Розрахунок симетричного і несиметричного трифазних кіл.....	103
2.4 Розрахунок однофазних та трифазних кіл з несинусоїдними ЕРС.....	114
2.5 Перехідні процеси в лінійних електричних колах.....	122
2.6 Розрахунок магнітних кіл постійного струму.....	127
2.7 Розрахунок довгої лінії.....	133
2.8 Розрахунок електричного поля двох паралельних циліндрів.....	138
Глосарій.....	144
Список літератури.....	146

## Вступ

Навчальний посібник написаний відповідно до матеріалу вивчення курсу теоретичних основ електротехніки студентами електротехнічного профілю і є доповненням посібників "Теоретичні основи електротехніки" ч. 1, 2 та 3, що видані кафедрою протягом останніх років.

Посібник складається із п'ятнадцяти завдань розрахунково-графічних робіт (РГР), передбачених навчальними планами вивчення дисциплін "Теоретичні основи електротехніки" (бакалаврський напрям 6.050701, 6.050702), "Основи теорії електрорадіокілі" (бакалаврський напрям 6.051004), "Теорія електричних сигналів і кілі" (бакалаврський напрям 6.050201), "Теорія електричних та магнітних кілі" (бакалаврський напрям 6.050101, 6.050102) "Основи електротехніки і електроніки" (бакалаврський напрям 6.050103).

Посібник відповідає таким основним розділам теоретичних основ електротехніки як закони Ома та Кірхгофа, методи розрахунку лінійних електричних кілі, кола із взаємоіндукцією, трифазні електричні кола, несинусоїдні струми і напруги в однофазних та трифазних колах (РГЗ №1-8). Розрахунку перехідних процесів відповідають РГЗ № 9,10; РГЗ № 11 – «Магнітні кола постійного струму»; РГЗ № 14 – «Електричні кола з розподіленими параметрами»; РГЗ № 15 – «Теорії електромагнітного кола».

Усі завдання розраховані на широке застосування ЕОМ при їх виконанні.

Варіанти завдань визначаються чотиризначним шифром, що видаються викладачем. Дві останні цифри визначають номер схеми, а дві перших – рядки даних в таблицях 1 і 2 відповідно. Варіанти РГР №15 визначаються за трьома останніми цифрами шифру.

В посібнику наведені приклади виконання та оформлення розрахунково-графічних робіт.

## Завдання № 1

### Лінійні кола постійного струму з ідеальними джерелами ЕРС та струму

Для електричного кола, схема якого зображена на рисунку:

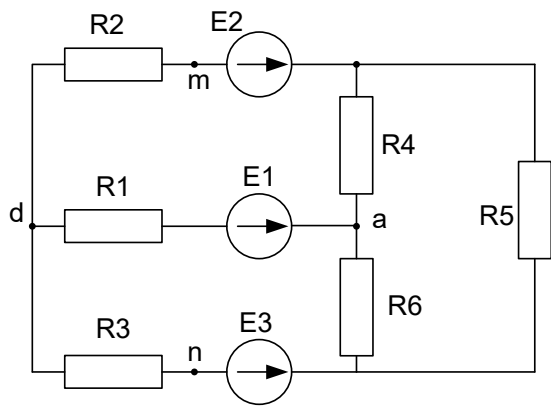
- 1) скласти на підставі законів Кірхгофа систему рівнянь для розрахунку в усіх гілках схеми;
- 2) визначити струми в усіх гілках схеми методом контурних струмів;
- 3) визначити струми в усіх гілках схеми методом вузлових потенціалів;
- 4) визначити струм  $I_1$  методом еквівалентного генератора;
- 5) результати розрахунків струмів, проведених різними методами, звести в таблицю і порівняти їх;
- 6) скласти баланс потужностей;
- 7) накреслити потенціальну діаграму для будь-якого замкненого контуру, який містить дві ЕРС.

Таблиця 1

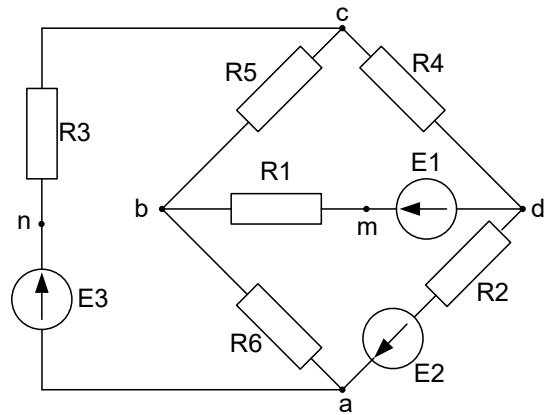
Номер	$E_1$	$E_2$	$E_3$
	В		
0	-	25	25
1	-	32	37
2	25	50	-
3	-	15	30
4	-	15	50
5	32	25	-
6	-	35	45
7	-	35	62
8	30	-	75
9	50	-	50

Таблиця 2

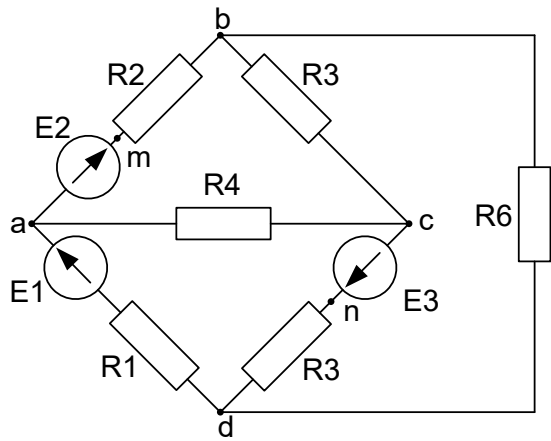
Номер	$R_1$	$R_2$	$R_3$	$R_4$	$R_5$	$R_6$
	Ом					
0	17	30	10	22	37	20
1	17	30	10	22	37	20
2	75	100	55	25	35	125
3	30	87	55	15	25	37
4	10	17	25	30	50	13
5	10	27	12	30	17	20
6	22	50	40	100	75	55
7	12	25	30	17	20	4
8	12	17	25	10	37	50
9	20	25	15	37	52	65



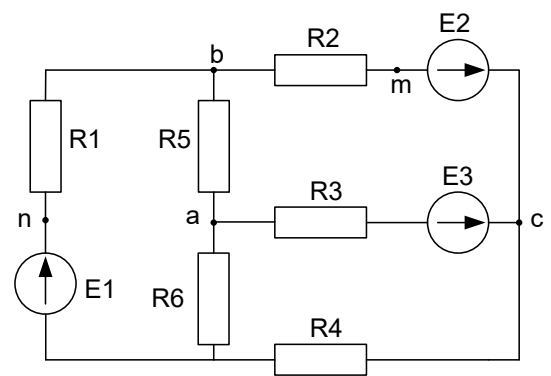
01



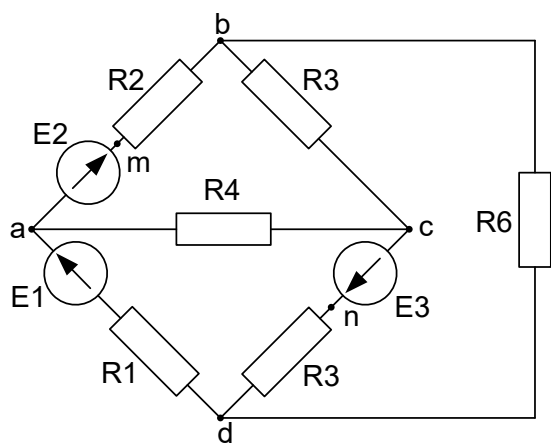
02



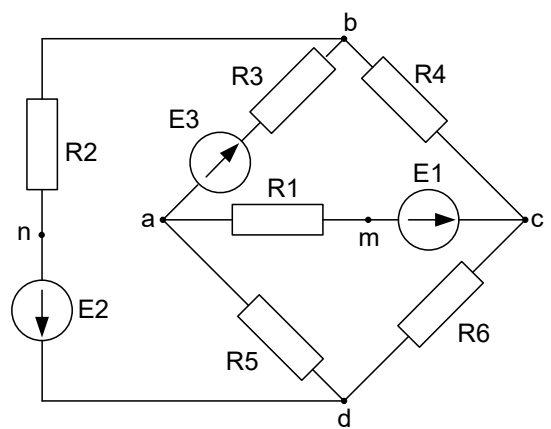
03



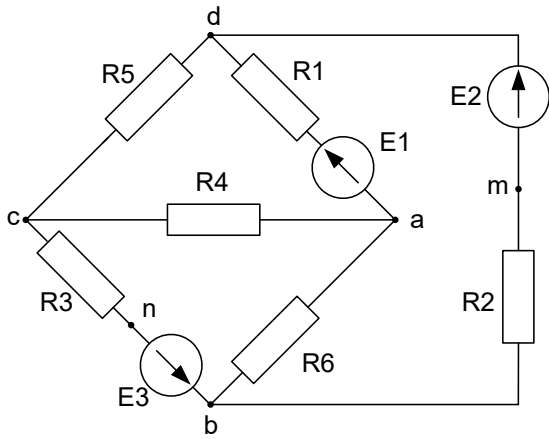
04



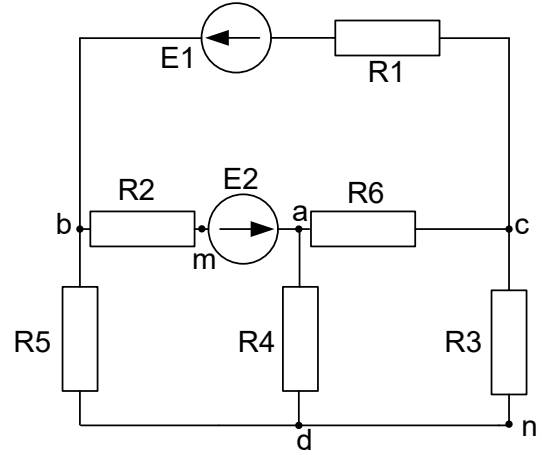
05



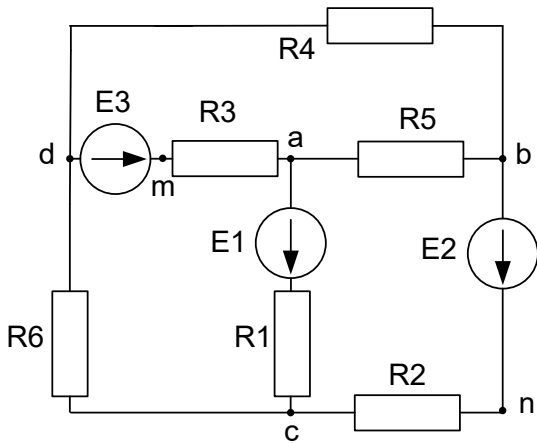
06



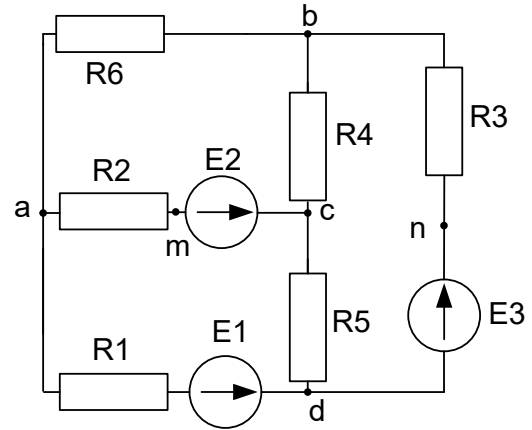
07



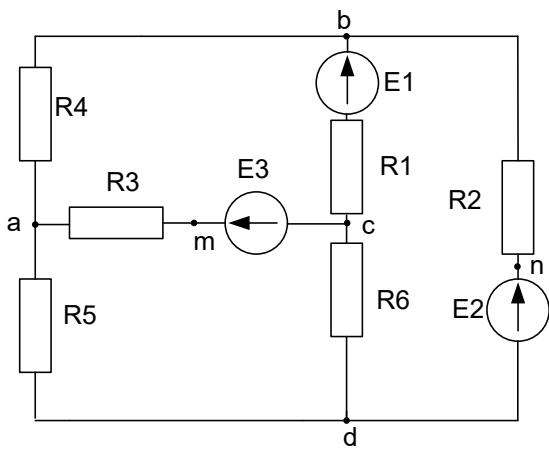
08



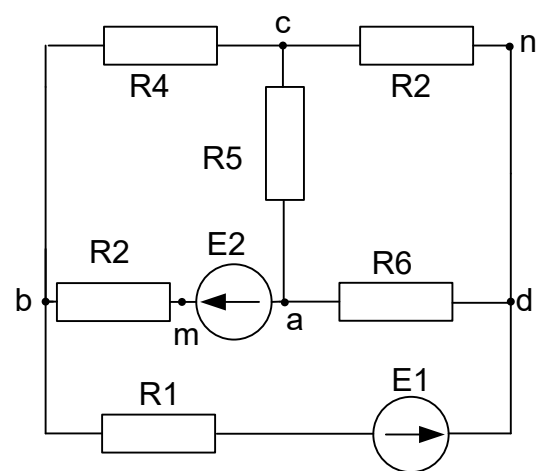
09



10

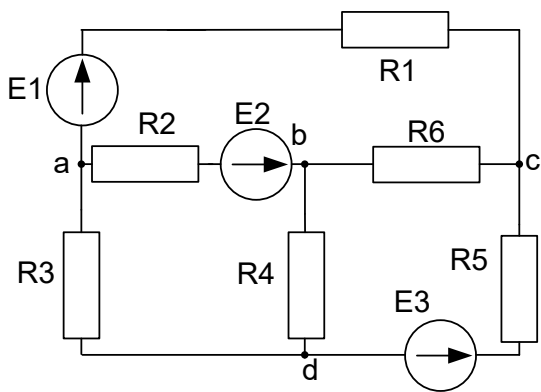


11

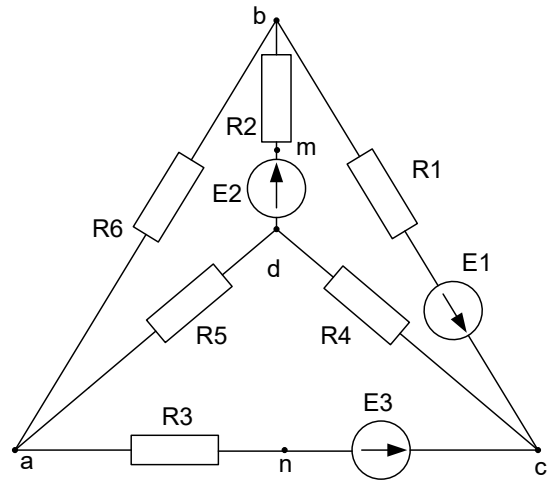


12

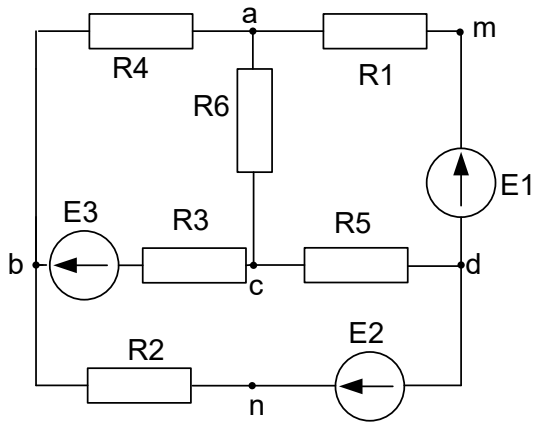




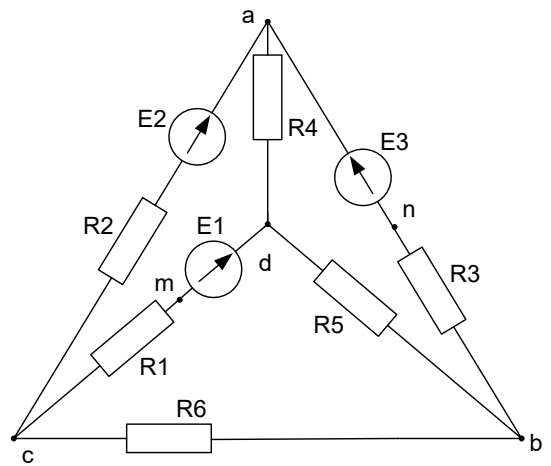
13



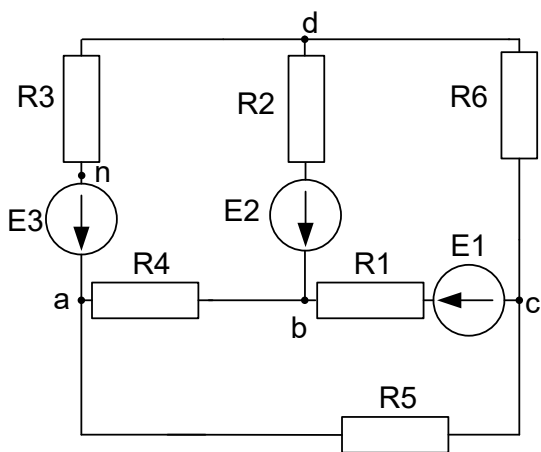
14



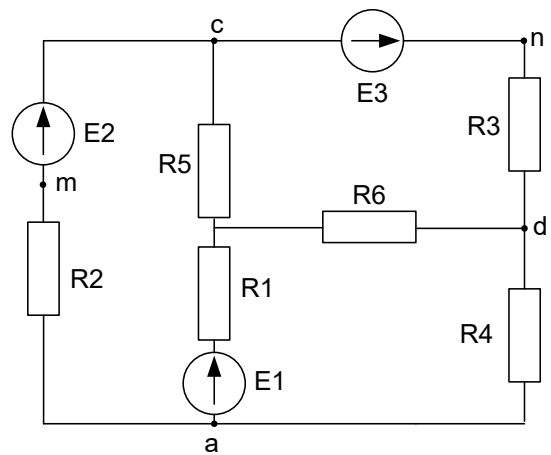
15



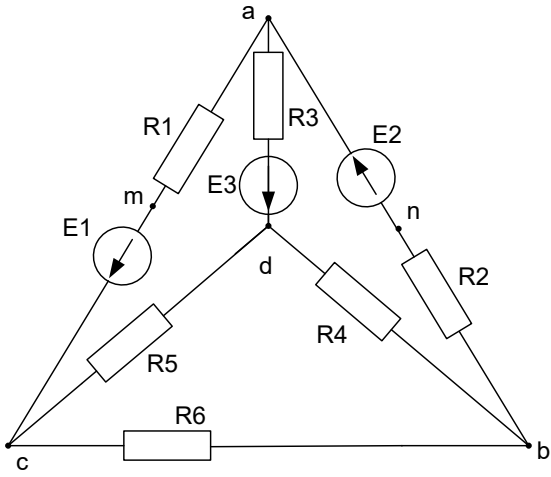
16



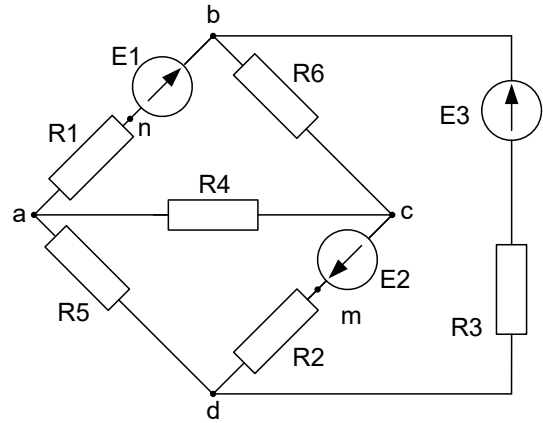
17



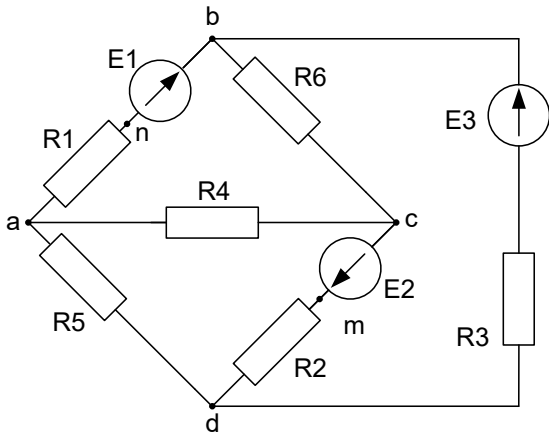
18



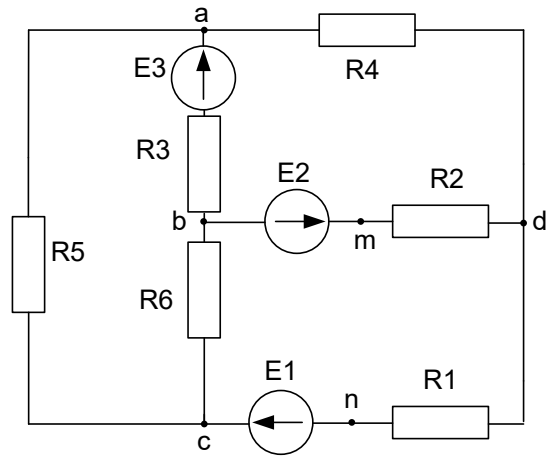
19



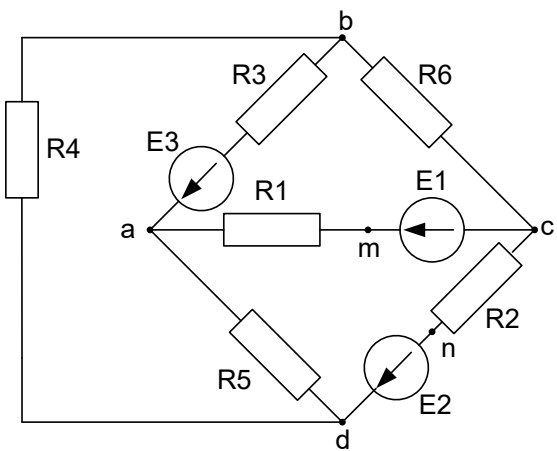
20



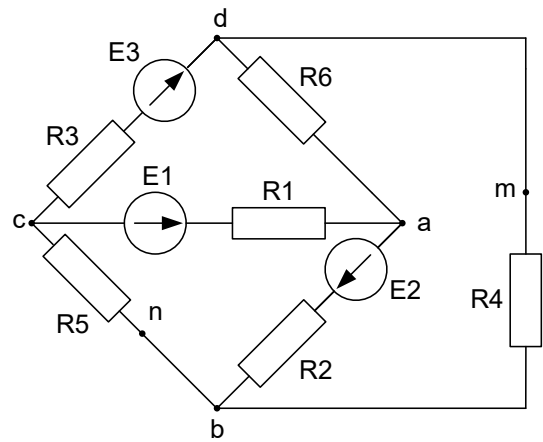
21



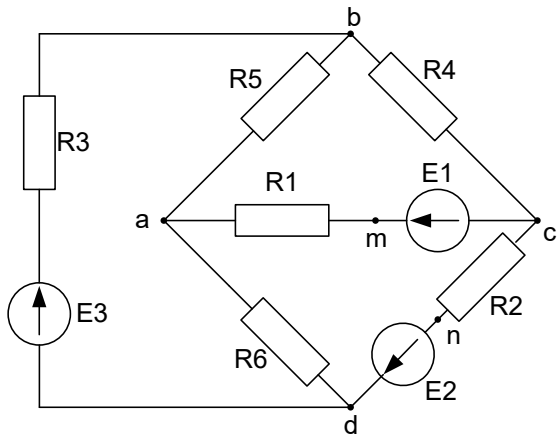
22



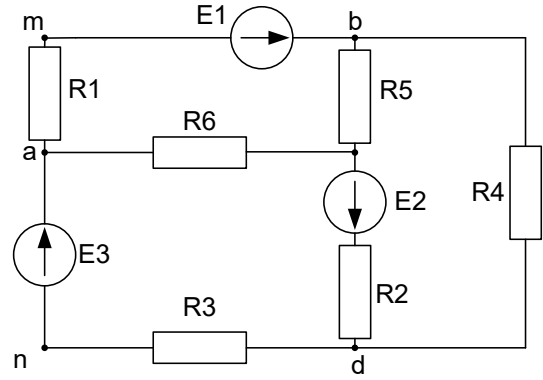
23



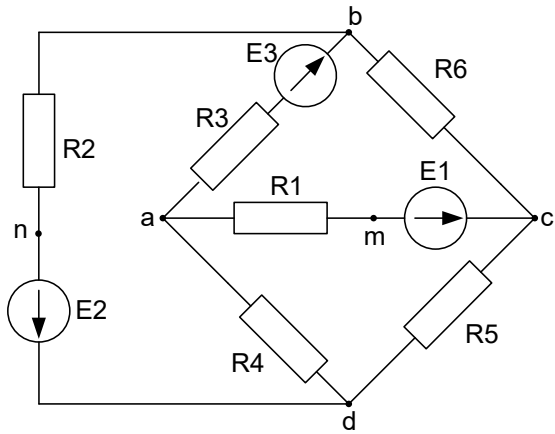
24



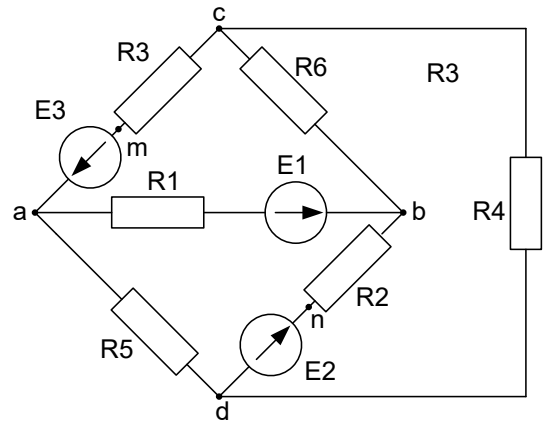
25



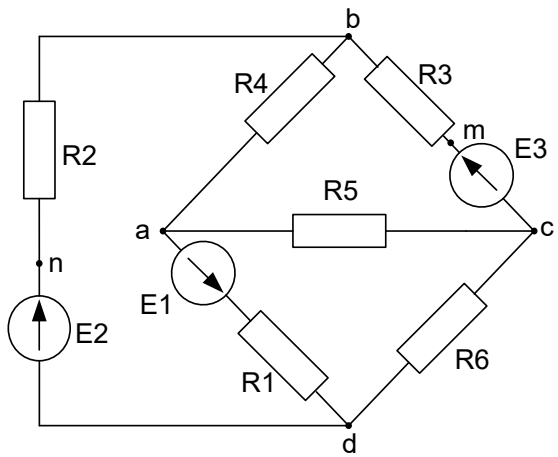
26



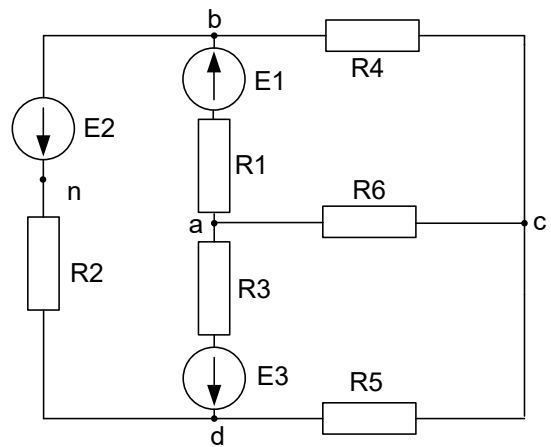
27



28



29



30

## Завдання №2

### Лінійні кола постійного струму

Для електричного кола, схема якого зображена на рисунку:

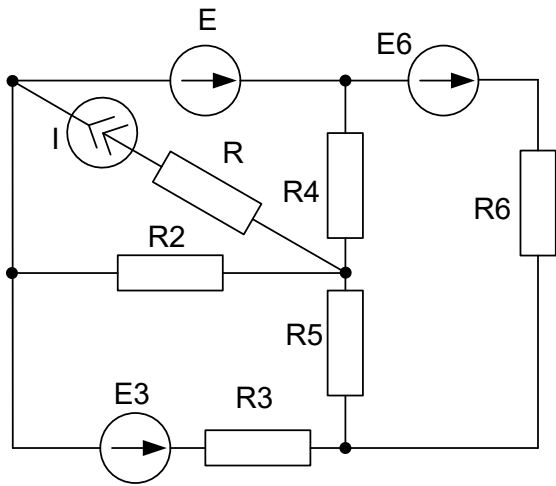
- 1) скласти на підставі законів Кірхгофа систему рівнянь для розрахунку струмів в усіх гілках;
- 2) визначити струми в усіх гілках методом контурних струмів;
- 3) визначити струми в усіх гілках методом вузлових потенціалів;
- 4) визначити струм, показаний на рисунку, методом еквівалентного генератора;
- 5) результати розрахунку струмів, проведених різними методами, звести в таблицю і порівняти їх;
- 6) скласти баланс потужностей;
- 7) накреслити потенціальну діаграму для замкненого контуру, який містить дві ЕРС.

Таблиця 1

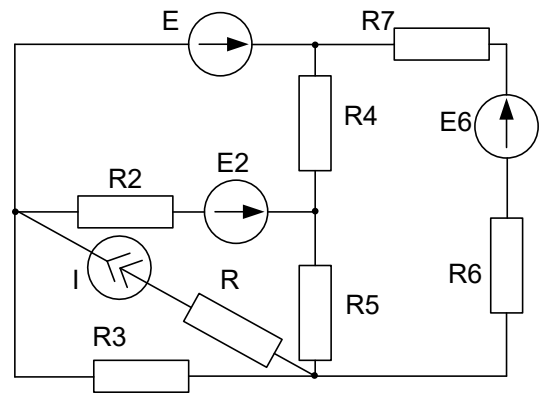
Номер	$E_1$	$E_2$	$E_3$	$E_4$	$E_5$	$E_6$	$E$	$J$
	$B$	$B$	$B$	$B$	$B$	$B$	$B$	$A$
0	40	60	30	50	80	20	40	5
1	20	40	50	80	60	40	20	2
2	30	50	40	60	20	40	50	3
3	20	60	80	40	50	30	20	4
4	50	30	20	60	80	40	30	5
5	40	20	60	20	30	50	60	4
6	10	40	80	30	20	50	50	3
7	20	60	40	80	100	50	30	4
8	50	30	20	40	40	30	40	2
9	30	40	50	60	70	80	40	4

Таблиця 2

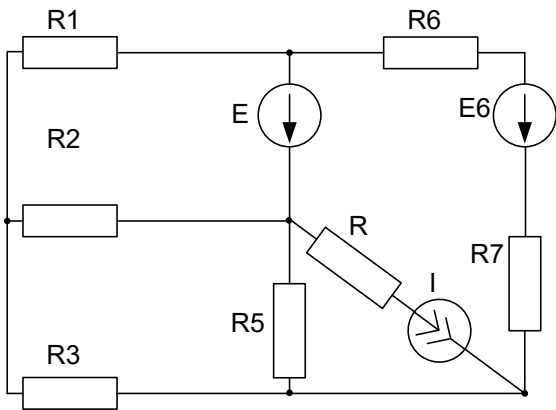
Номер	$R_1$	$R_2$	$R_3$	$R_4$	$R_5$	$R_6$	$R$	$R_7$
	Ом	Ом	Ом	Ом	Ом	Ом	Ом	Ом
0	20	25	50	10	40	25	30	20
1	25	50	40	20	50	20	40	25
2	40	40	20	25	20	50	10	30
3	50	20	25	40	40	25	15	40
4	25	40	50	20	25	40	20	10
5	20	50	25	40	10	20	25	20
6	40	40	25	20	50	10	30	40
7	25	20	50	40	25	40	30	30
8	10	20	25	40	50	40	30	30
9	50	40	20	25	40	50	10	20



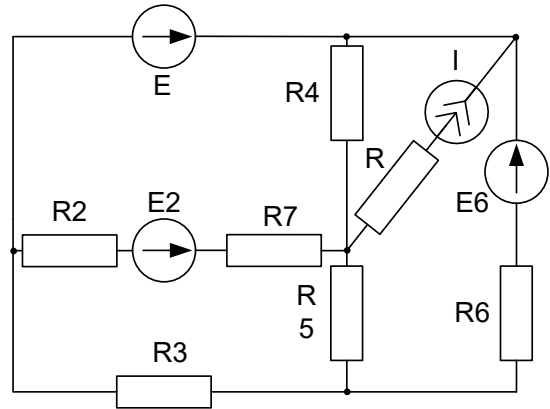
01



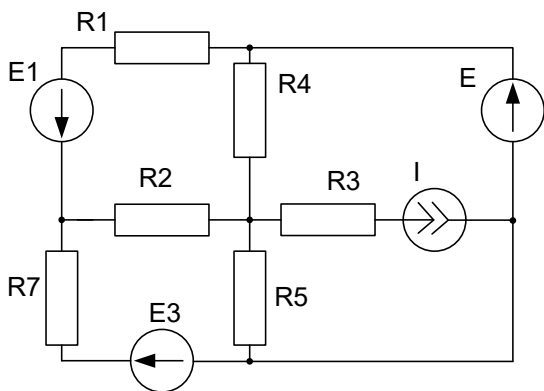
02



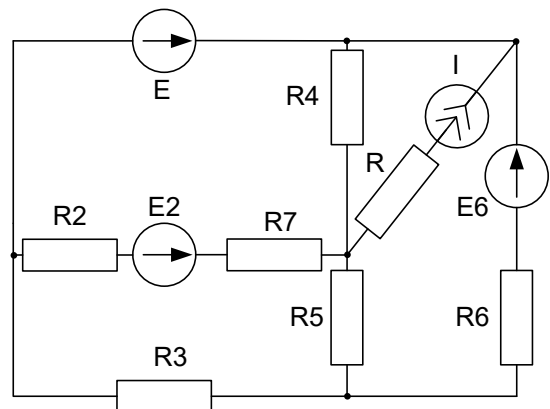
03



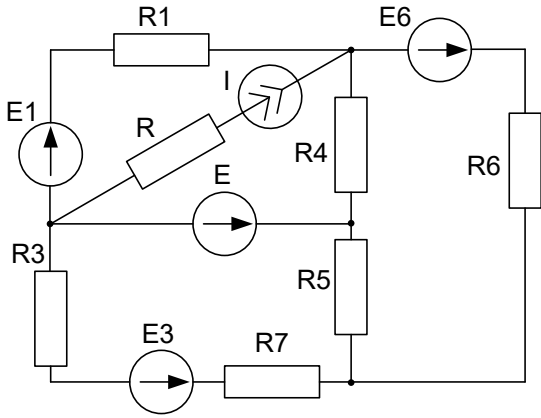
04



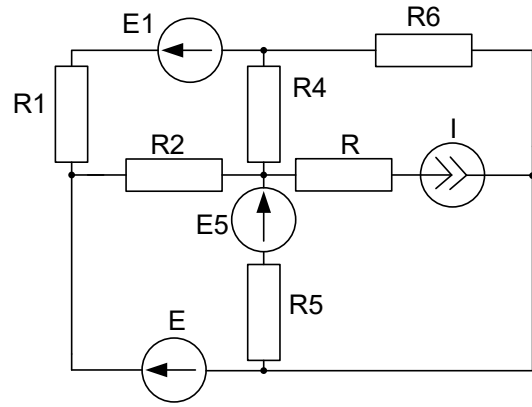
05



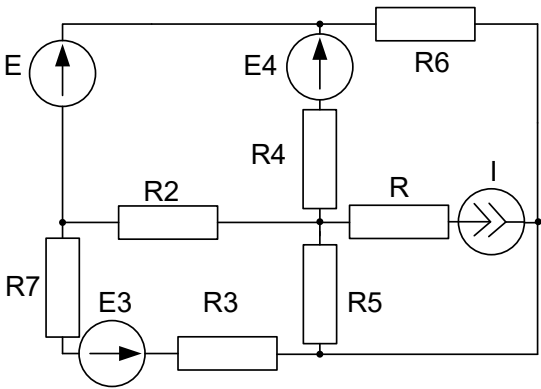
06



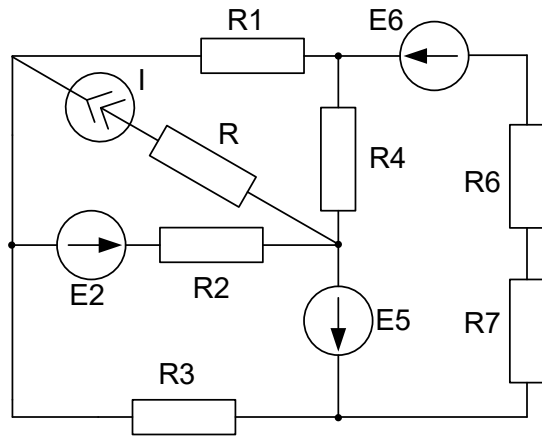
07



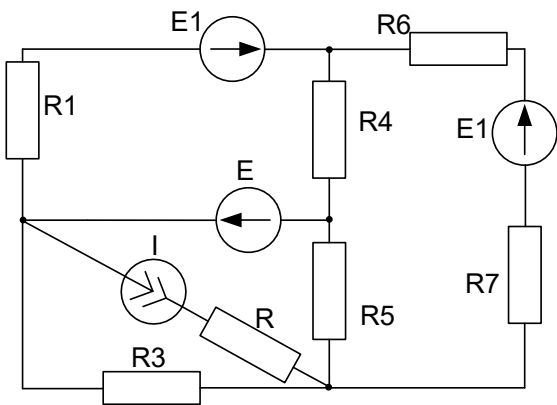
08



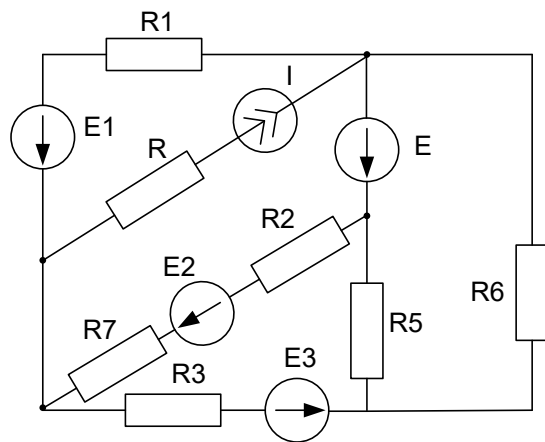
09



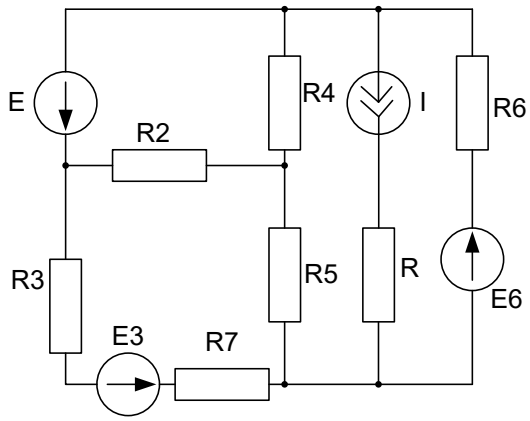
10



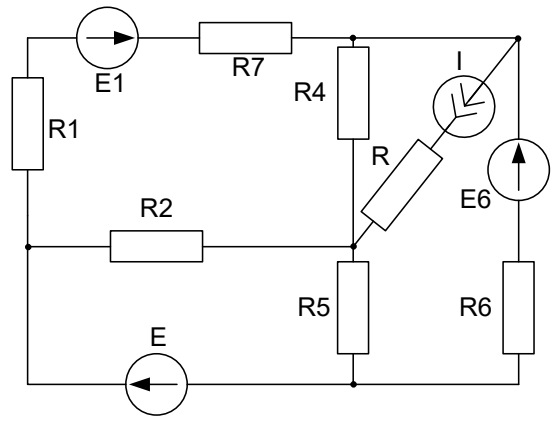
11



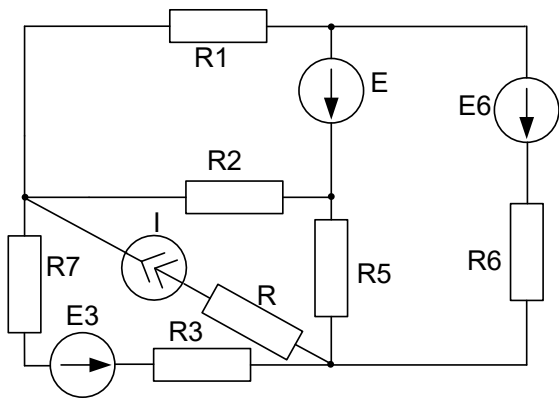
12



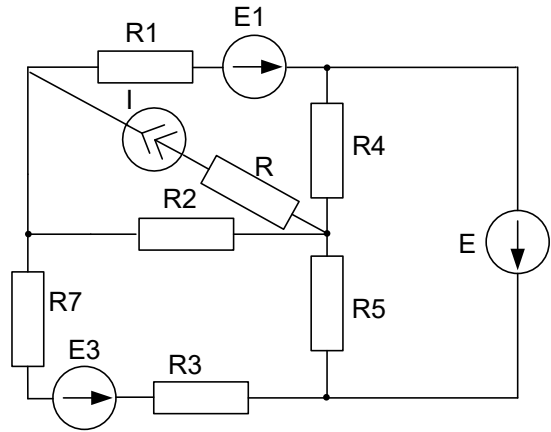
13



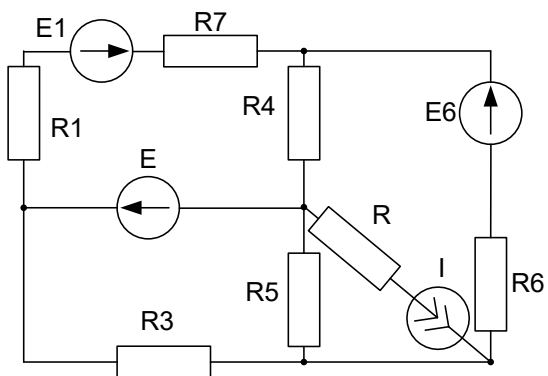
14



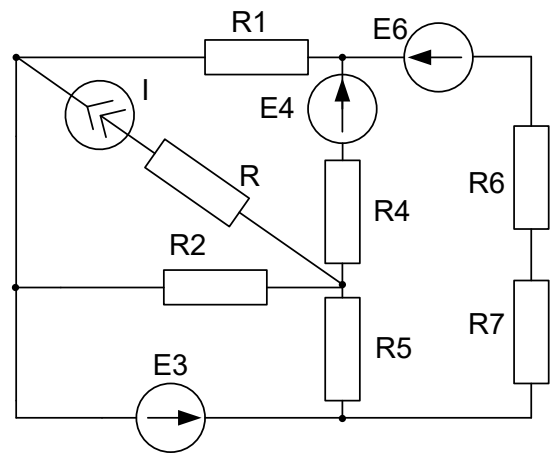
15



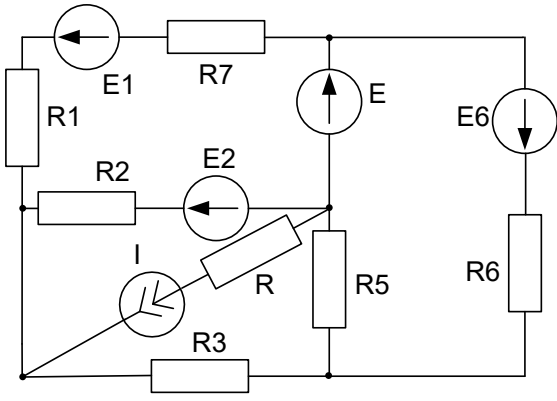
16



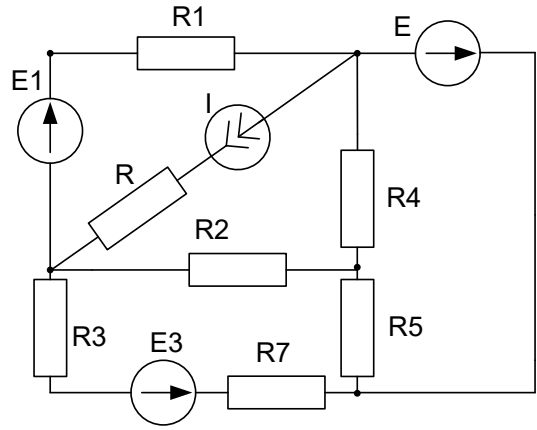
17



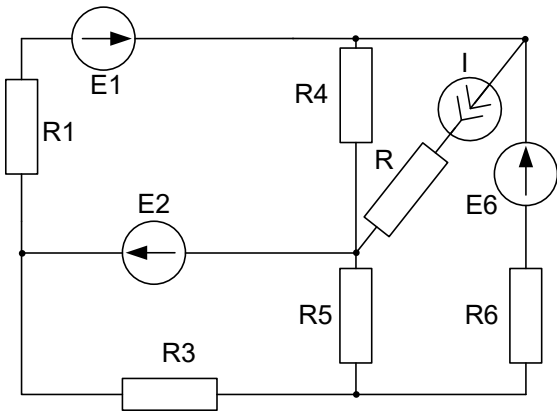
18



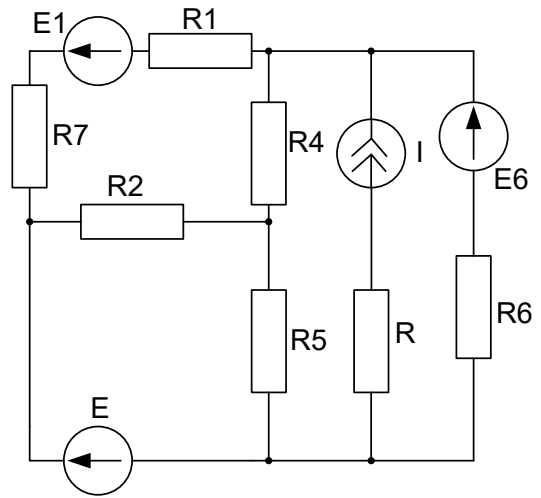
19



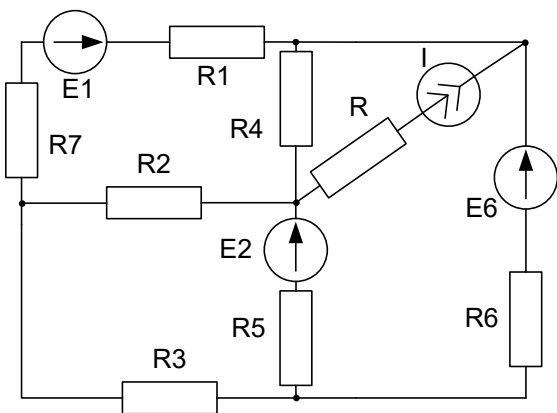
20



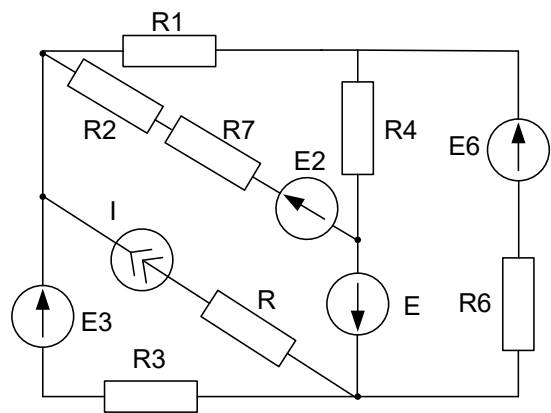
21



22

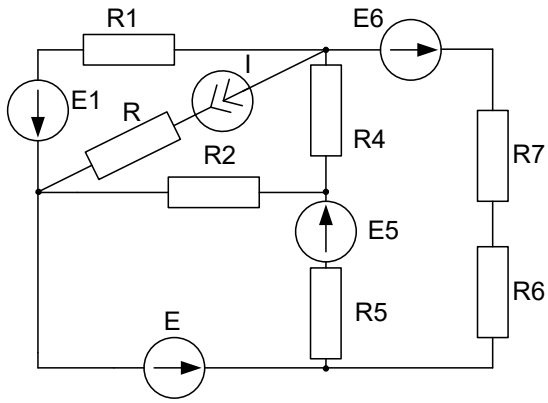


23

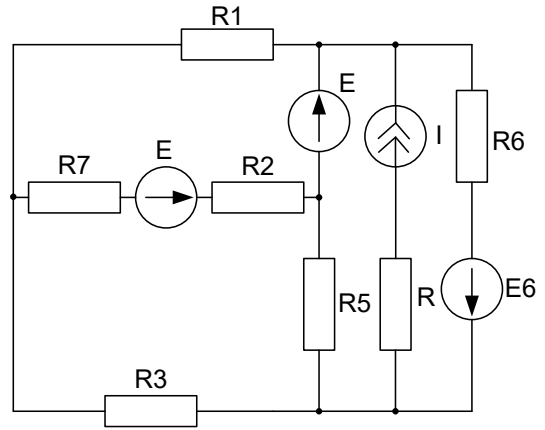


24

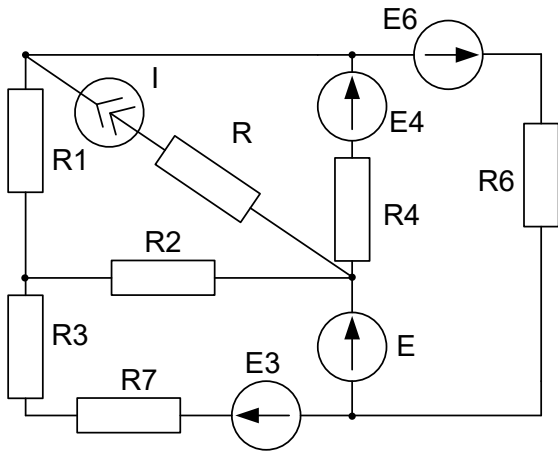




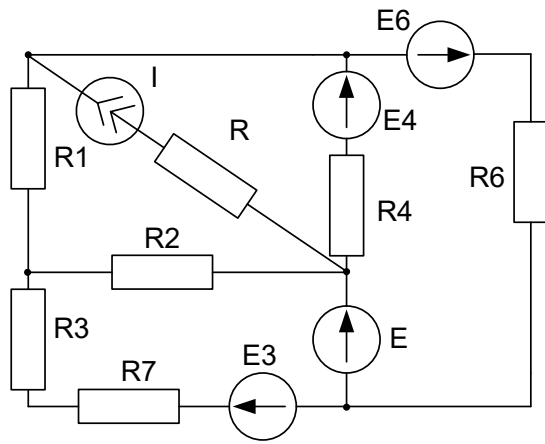
25



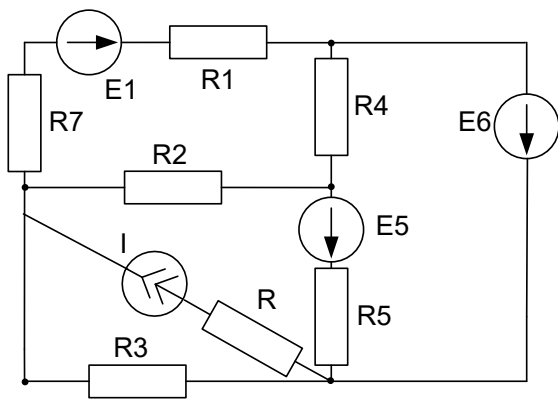
26



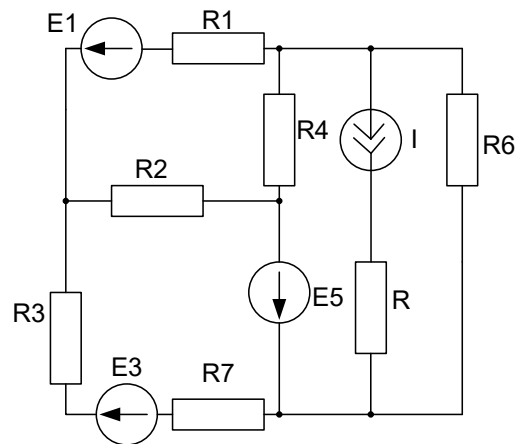
27



28



29



30

## Завдання №3

### Лінійні кола однофазного синусоїдного струму

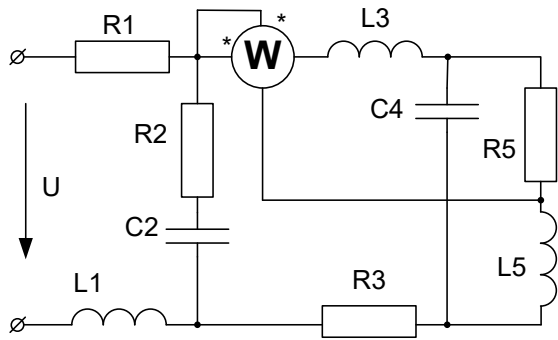
1. На основі законів Кірхгофа скласти в загальному вигляді систему рівнянь для розрахунку струмів у всіх вітках кола, записавши її в двох формах:  
-диференціальній;  
-символічній.
2. Визначити комплекси діючих значення струмів у всіх вітках, використовуючи метод перетворень. Записати вирази для миттєвих значень струмів.
3. Побудувати в масштабі суміщену векторну діаграму струмів і топографічну – напруг. Побудувати хвильову діаграму прикладеної напруги та вхідного струму.
4. Визначити показ ватметра. Побудувати векторну діаграму напруги і струму на які реагує ватметр.
5. Скласти баланс активних та реактивних потужностей.

Таблиця 1

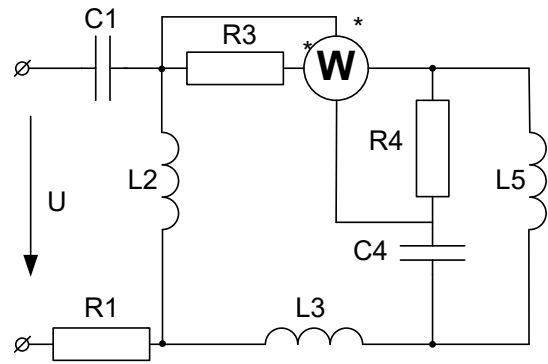
Номер	$U(t)$	$f$	$R_1$	$L_1$	$C_1$	$R_2$	$L_2$	$C_2$
	В	Гц	Ом	мГн	мкФ	Ом	мГн	мкФ
0	$141\cos(\omega t - 90^\circ)$	50	20	64	120	40	80	150
1	$113\sin(\omega t + 330^\circ)$	100	15	32	60	20	40	70
2	$99\cos(\omega t - 30^\circ)$	80	25	60	80	30	60	90
3	$70.5\cos(\omega t + 60^\circ)$	150	30	30	40	50	25	50
4	$282\sin(\omega t - 135^\circ)$	60	22	50	100	25	70	120
5	$198\cos(\omega t)$	70	18	45	100	20	65	100
6	$169\cos(\omega t + 270^\circ)$	90	10	40	50	20	50	80
7	$113\sin(\omega t - 300^\circ)$	120	24	28	50	45	30	60
8	$155.5\cos(\omega t - 45^\circ)$	110	32	30	40	50	35	50
9	$212\sin(\omega t + 120^\circ)$	140	25	25	30	12	25	40

Таблиця 2

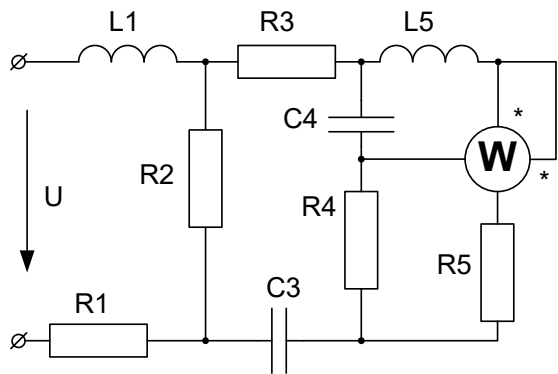
Номер	$R_3$	$L_3$	$C_3$	$R_4$	$L_4$	$C_4$	$R_5$	$L_5$	$C_5$
	Ом	мГн	мкФ	Ом	мГн	мкФ	Ом	мГн	мкФ
0	10	60	100	25	40	120	30	50	140
1	8	80	120	40	60	100	40	70	110
2	15	40	80	35	80	80	25	70	120
3	5	30	150	50	100	60	45	80	80
4	12	50	110	20	50	120	30	60	140
5	16	100	90	40	45	125	50	75	70
6	10	70	100	34	95	85	28	45	150
7	14	90	70	28	85	100	34	90	60
8	13	50	85	32	70	110	42	100	50
9	9	45	130	16	60	130	22	55	130



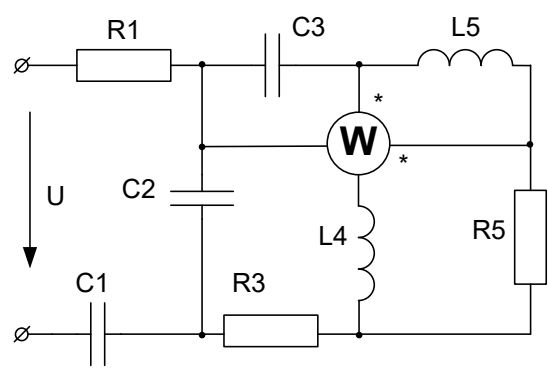
01



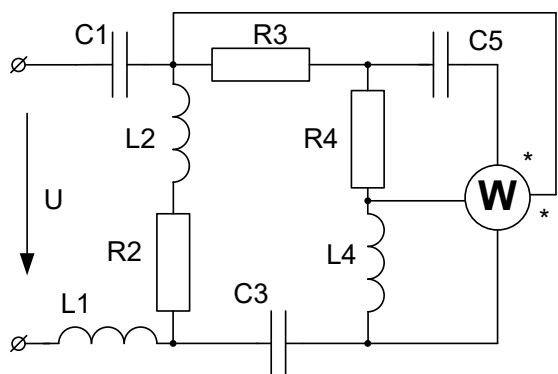
02



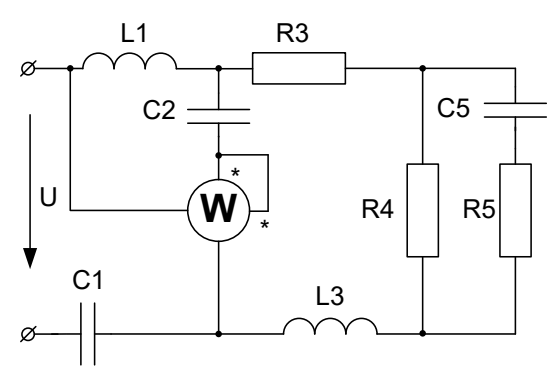
03



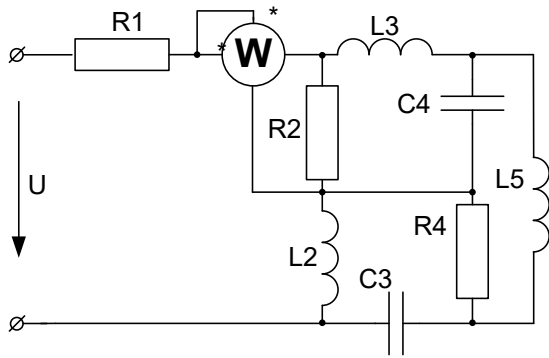
04



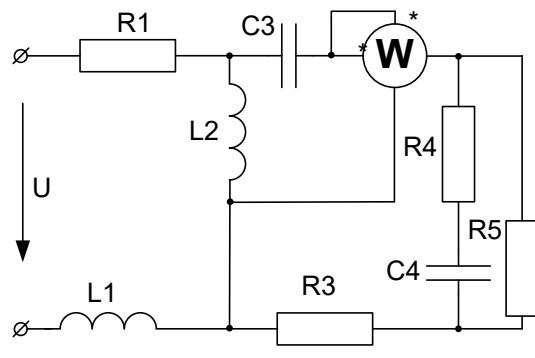
05



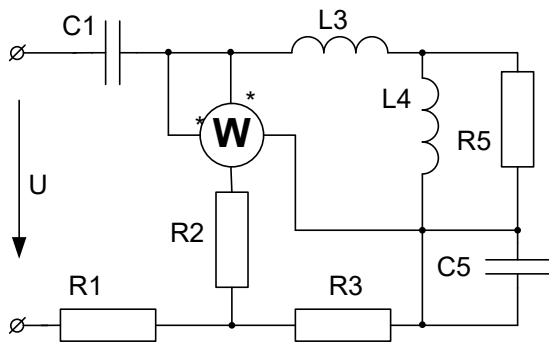
06



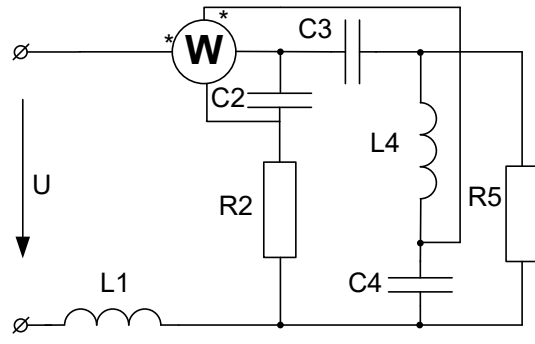
07



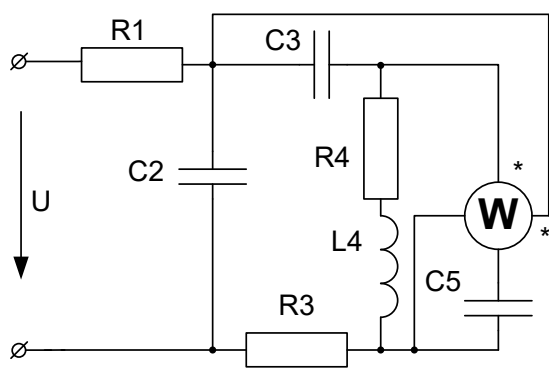
08



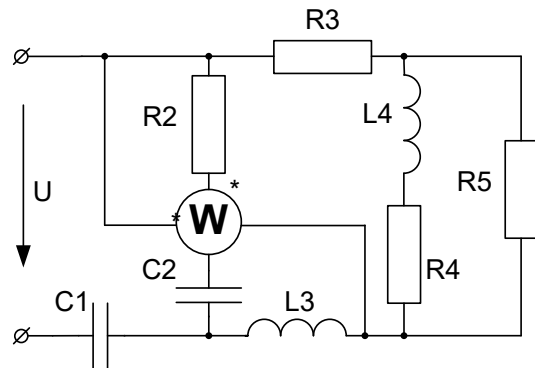
09



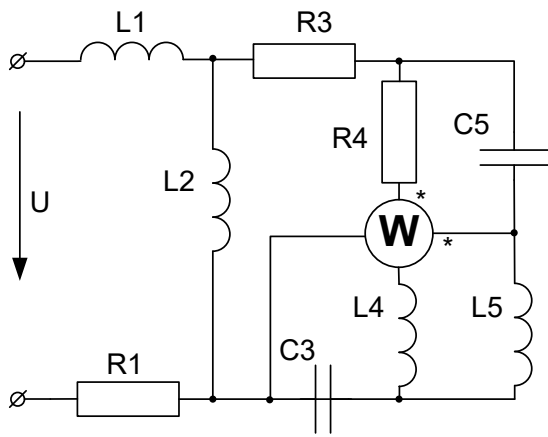
10



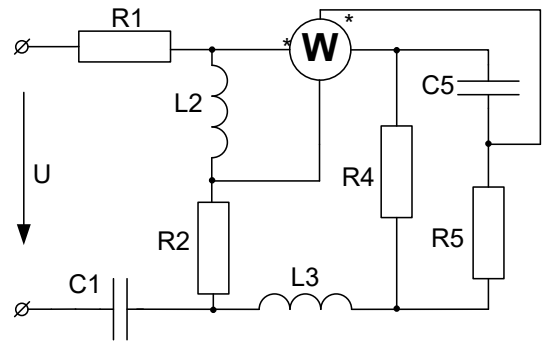
11



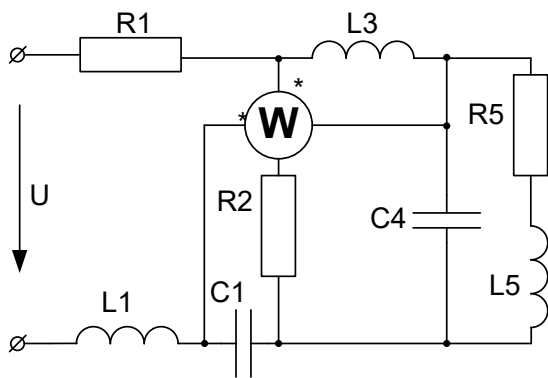
12



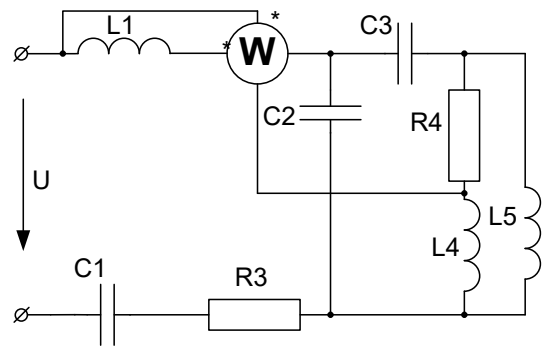
13



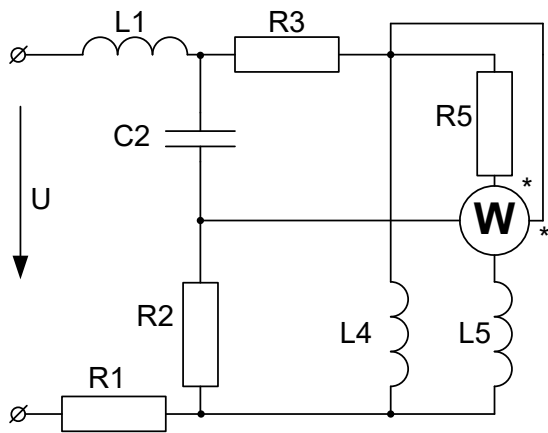
14



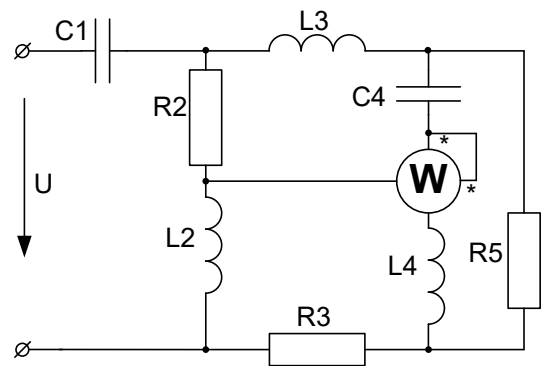
15



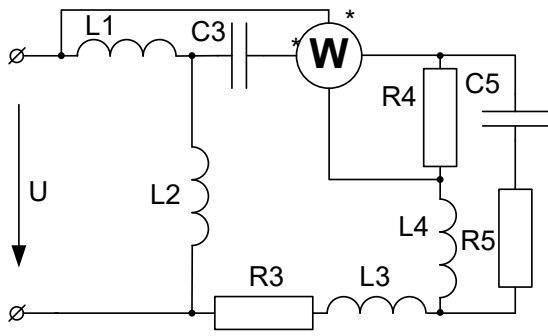
16



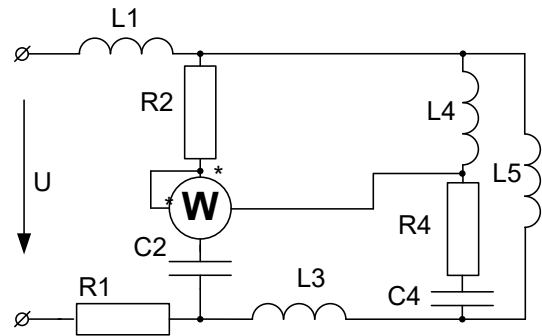
17



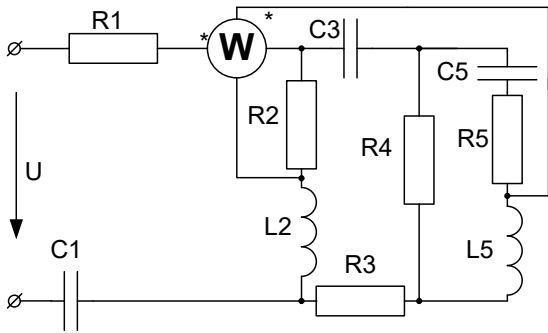
18



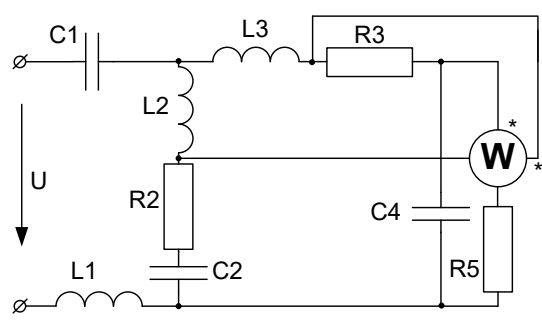
19



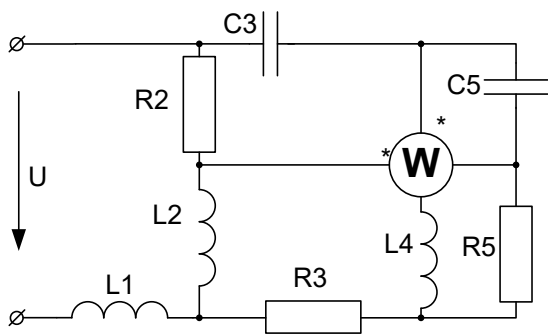
20



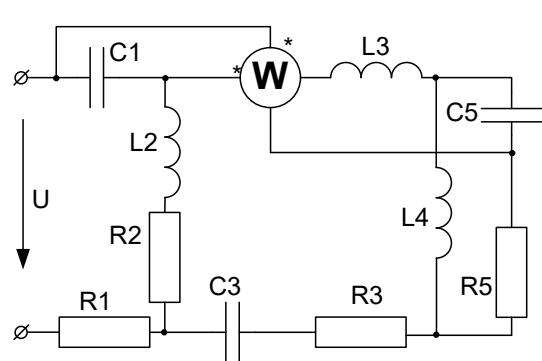
21



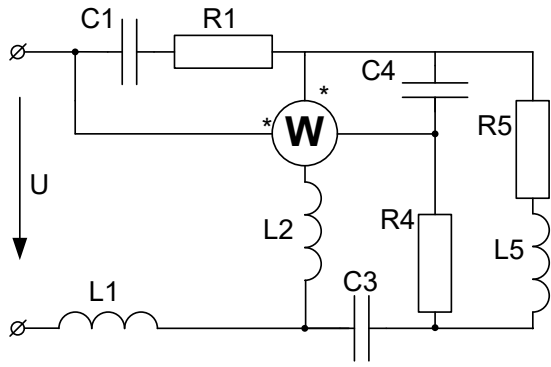
22



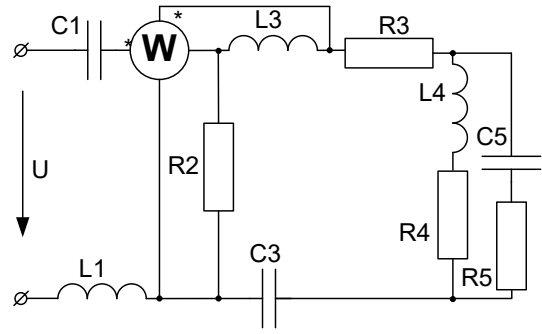
23



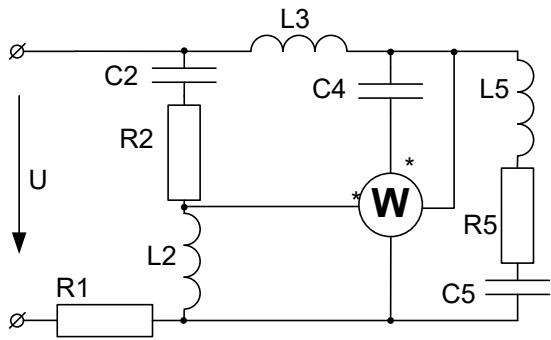
24



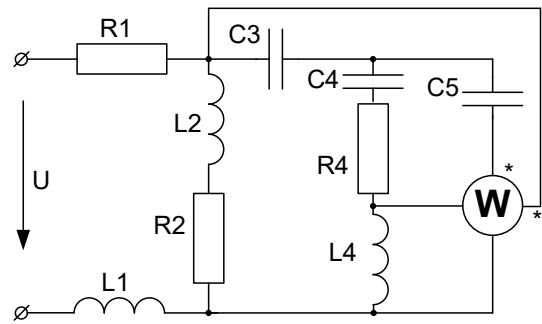
25



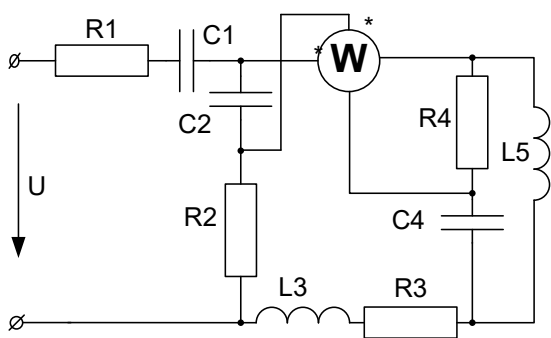
26



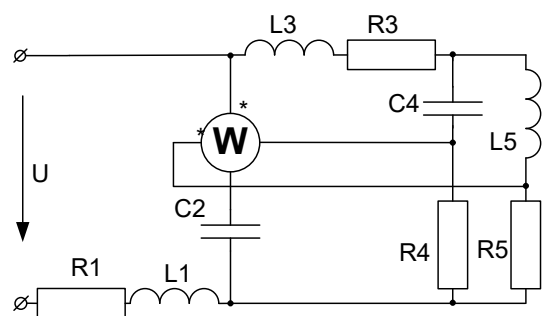
27



28



29



30

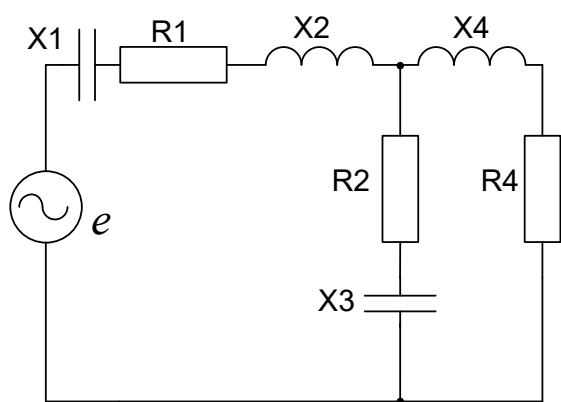
## Завдання №4

### Розрахунок електричного кола синусоїдного струму

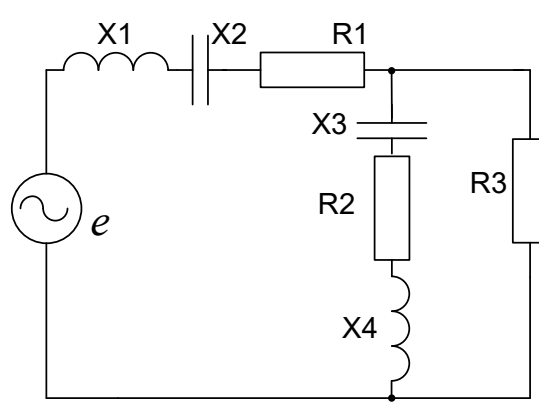
1. За даними свого варіанта розрахувати струми у вітках кола.
2. Побудувати суміщені векторні діаграми струмів та топографічну – напруг.
3. Скласти баланс активних та реактивних потужностей.

Таблиця 1

Номер	$X_1$	$X_2$	$X_3$	$X_4$	$R_1$	$R_2$	$R_3$	$R_4$	$e.p.c.$
	Ом								В
1	20	24	30	40	10	11	8	14	$141\sin(\omega t+30^0)$
2	10	8.5	14.5	30	12	8	9	10	$280\sqrt{2}\sin(\omega t+15)$
3	12.5	16	21	14	24	16	18	8	$110\sqrt{2}\sin(\omega t+45)$
4	14	16	14.5	27	18	22	17	9	$300\sqrt{2}\sin(\omega t+50)$
5	8.5	10	12	14	9	10.5	8	14	$220\sqrt{2}\sin(\omega t+60)$
6	31	24	18	20	16	10	14	18	$350\sqrt{2}\sin(\omega t+10)$
7	45	18	21	16	15	13	10	22	$250\sin(\omega t+(-30^0))$
8	14	16	8.5	9	14.5	10	12	16	$330\sin(\omega t-45^0)$
9	25	20	16	14	10	22	18	31	$110\sqrt{2}\sin(\omega t-15^0)$
10	28	22.5	18.5	30	15	18	20	12	$400\sin(\omega t-75^0)$

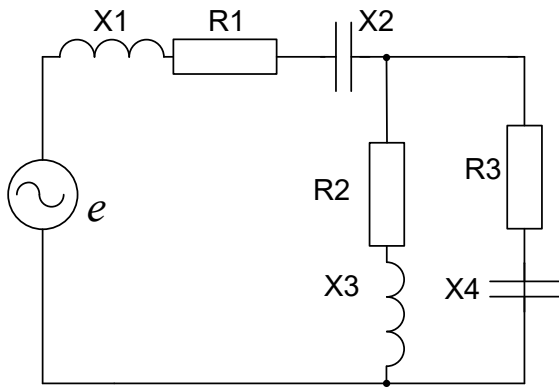


01

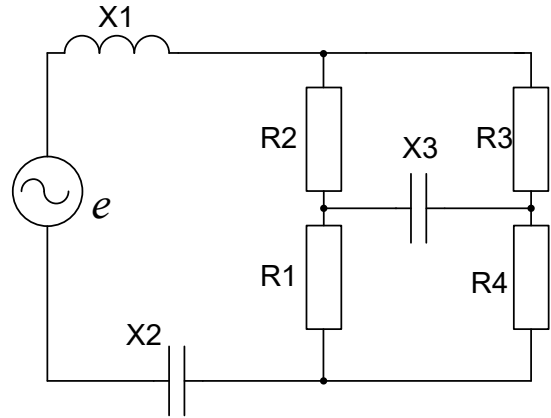


02

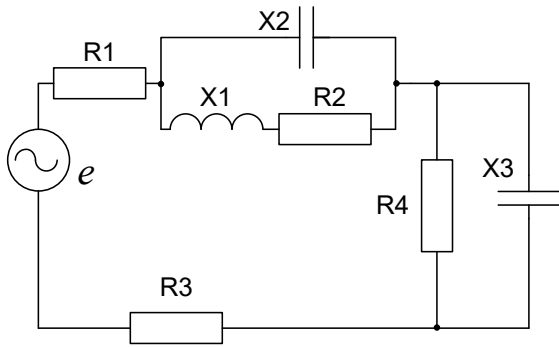




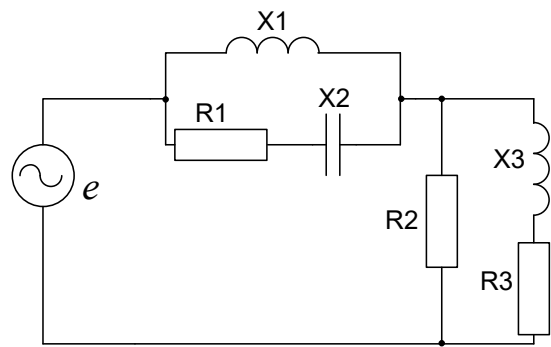
03



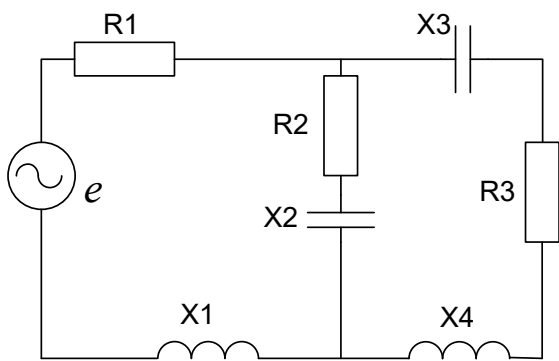
04



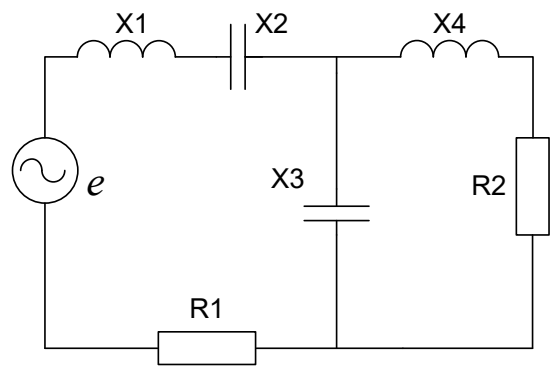
05



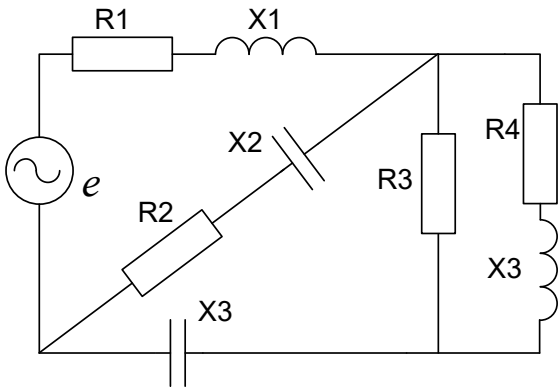
06



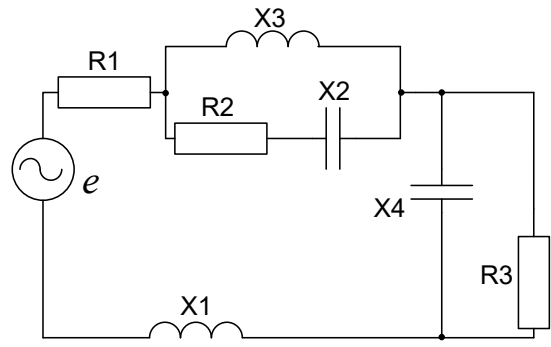
07



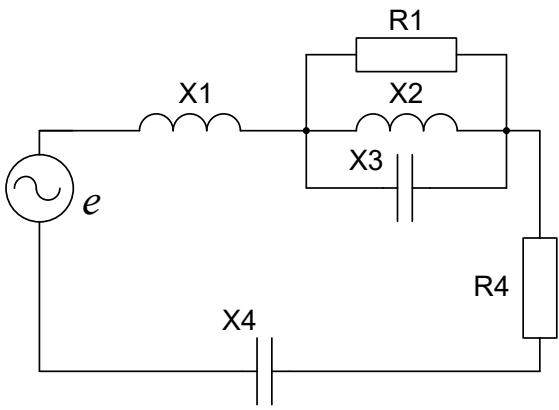
08



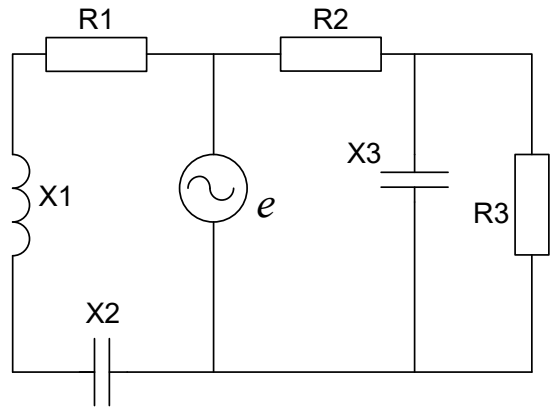
09



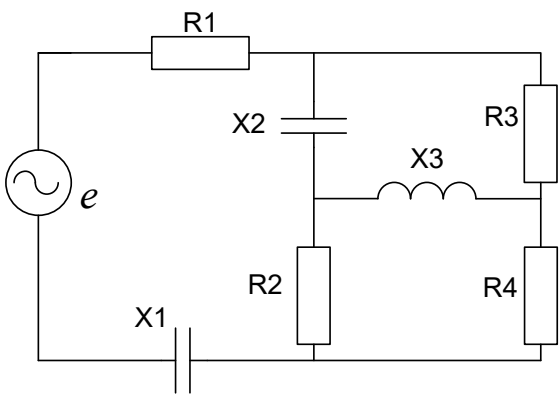
10



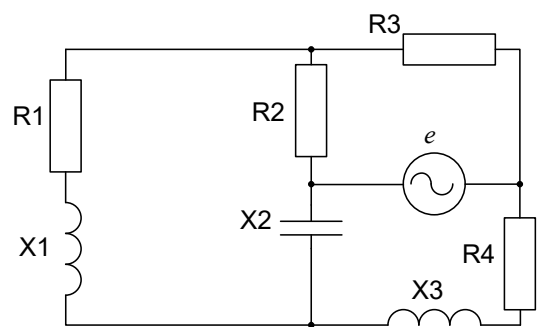
11



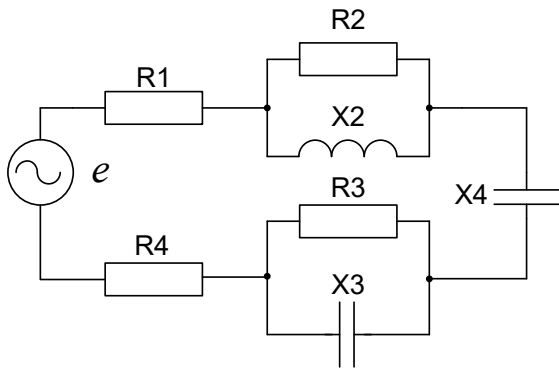
12



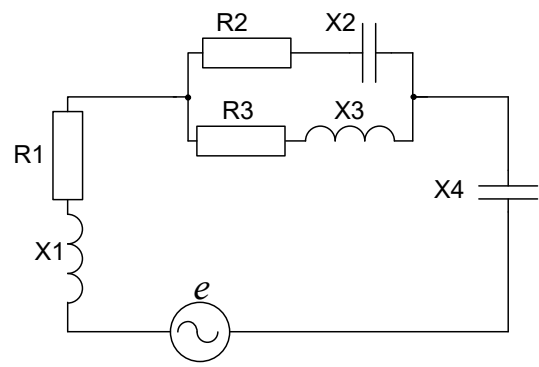
13



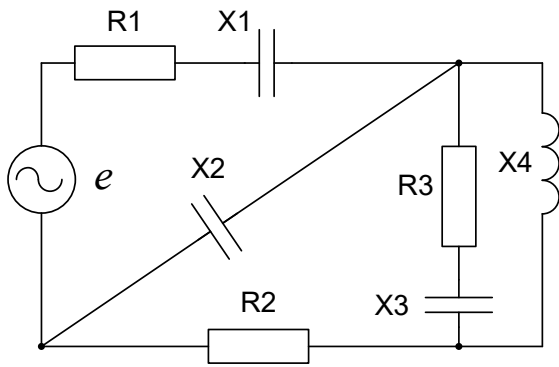
14



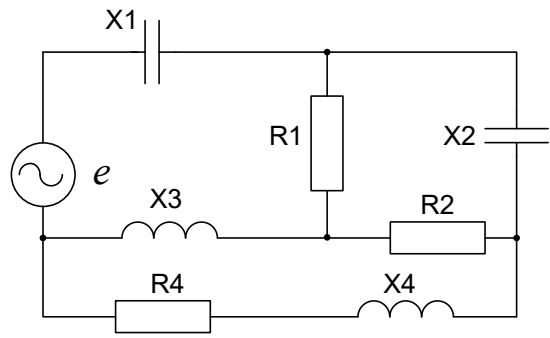
15



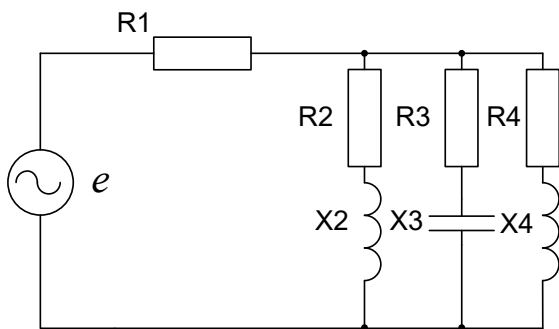
16



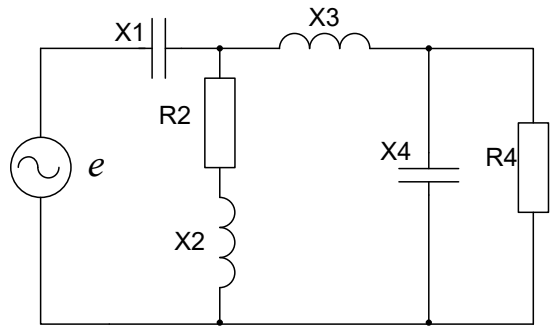
17



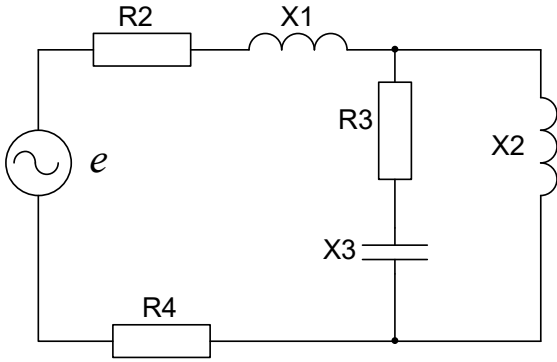
18



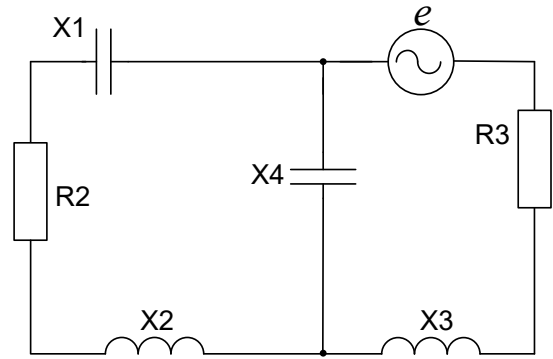
19



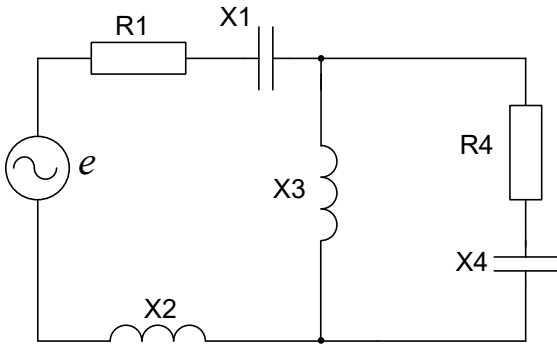
20



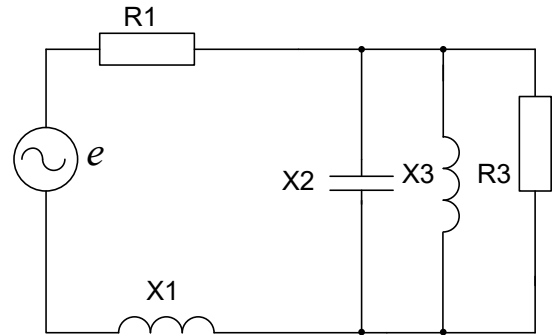
21



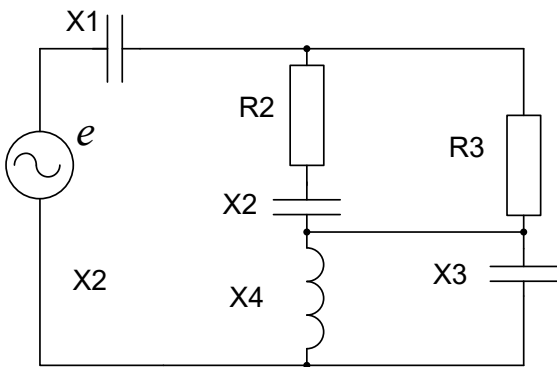
22



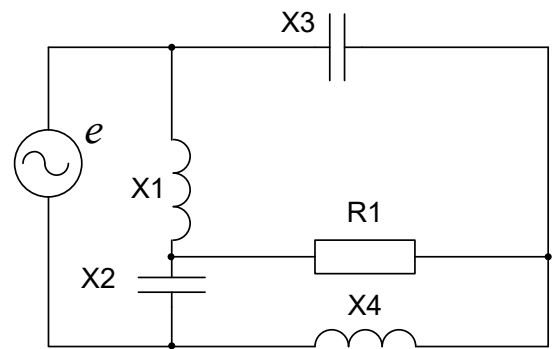
23



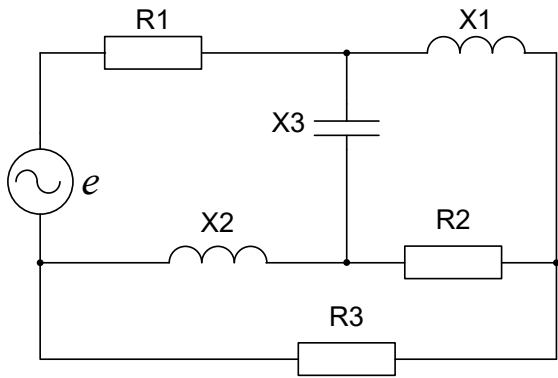
24



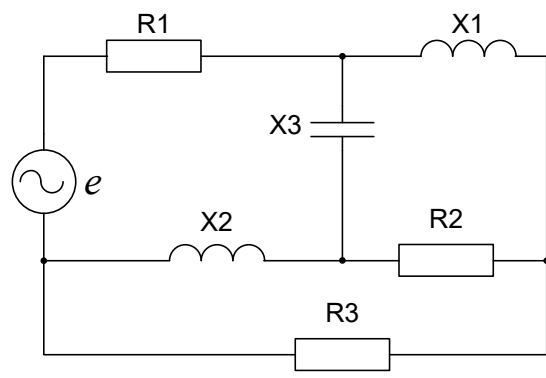
25



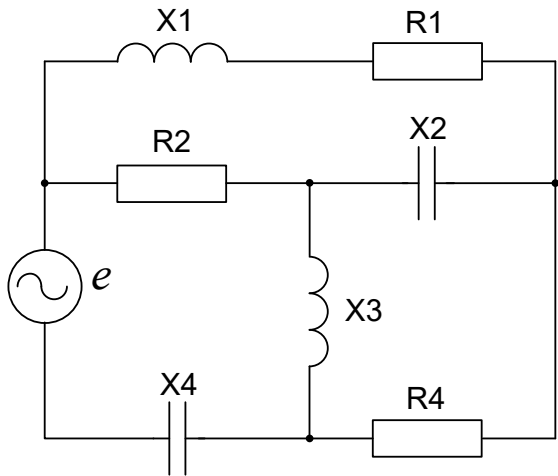
26



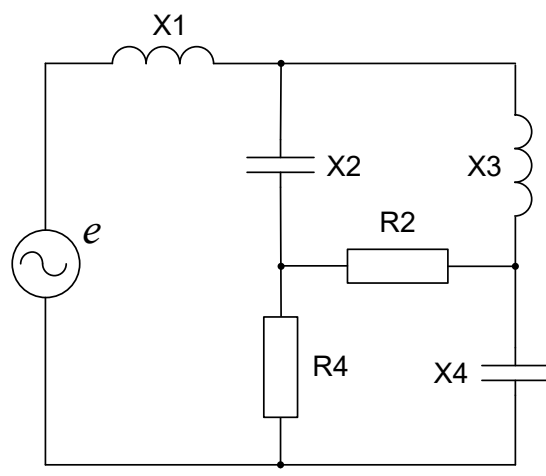
27



28



29



30

## Завдання №5

### Розрахунок несиметричних трифазних кіл

Для заданих на рисунках схем в нормальному та для однієї із схем в аварійному режимі:

- 1) визначити фазні і лінійні струми та напруги навантаження;
- 2) визначити зсув нейтралі і напругу у місці обриву проводу;
- 3) скласти баланс активних і реактивних потужностей для нормальних режимів роботи схем;
- 4) побудувати векторні діаграми окремо для струмів і напруг;
- 5) розкласти аналітично та графічно систему струмів генератора для аварійного режиму роботи на симетричні складові.

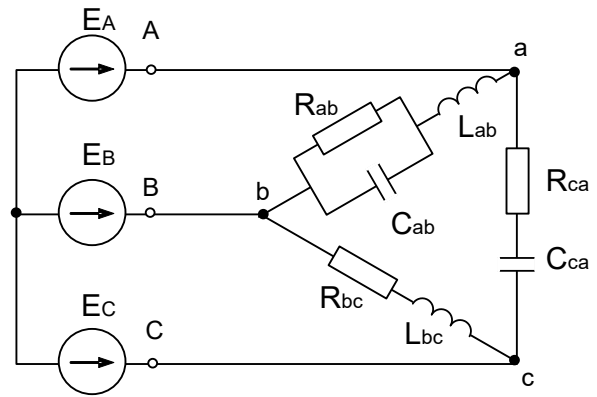
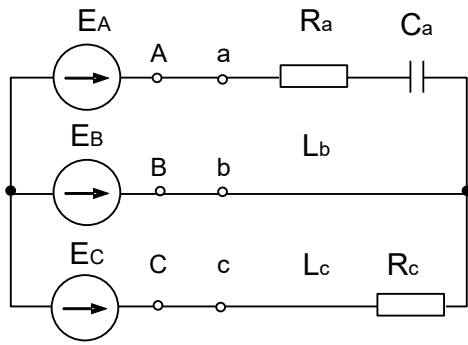
Для всіх варіантів  $E_A = 220 \text{ В}$ ,  $f = 50 \text{ Гц}$ .

Таблиця 1

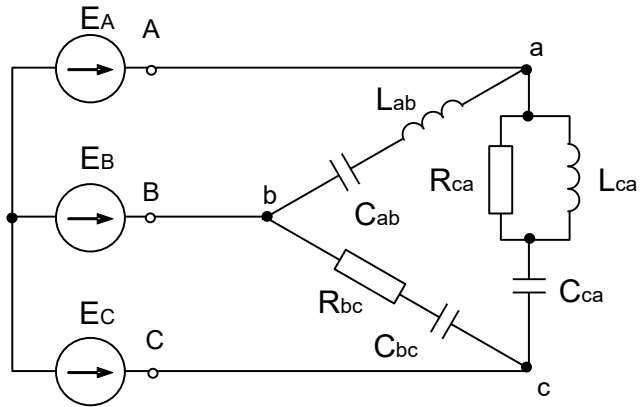
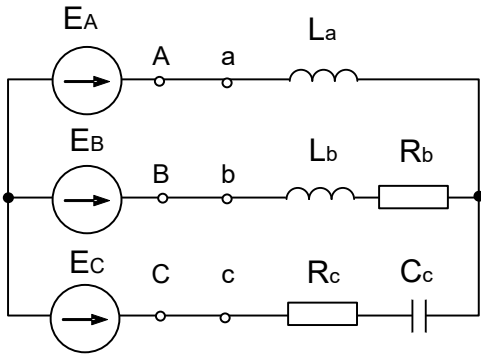
Номер	$R_a$	$R_b$	$R_c$	$L_a$	$L_b$	$L_c$	$C_a$	$C_b$	$C_c$
	Ом	Ом	Ом	мГн	мГн	мГн	мкФ	мкФ	мкФ
0	10	20	15	65	48	32	160	120	160
1	15	15	20	50	20	50	200	200	320
2	20	10	10	30	60	50	150	400	150
3	15	10	20	60	60	30	300	400	100
4	10	10	20	30	80	48	240	320	240
5	12	18	24	45	25	30	150	150	300
6	25	15	20	50	90	30	200	300	150
7	25	25	15	60	30	60	150	100	200
8	10	25	10	50	30	60	180	150	200
9	20	25	10	40	40	50	320	150	200

Таблиця 2

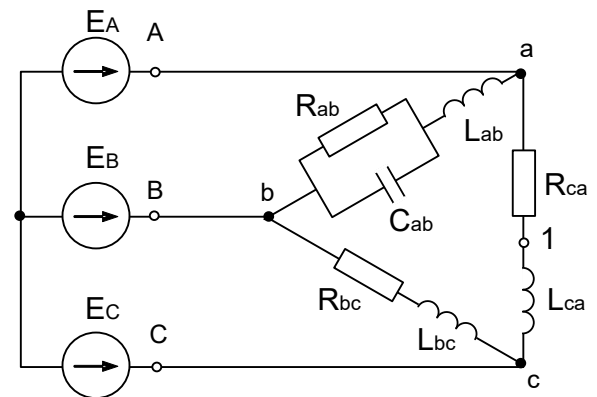
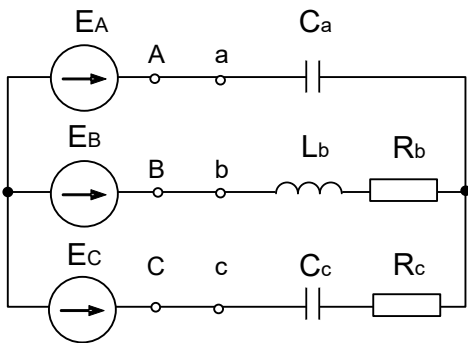
Номер	$R_{ab}$	$R_{bc}$	$R_{ca}$	$L_{ab}$	$L_{bc}$	$L_{ca}$	$C_{ab}$	$C_{bc}$	$C_{ca}$
	Ом	Ом	Ом	мГн	мГн	мГн	мкФ	мкФ	мкФ
0	30	20	40	100	80	100	180	300	200
1	40	40	30	80	20	50	200	200	100
2	50	30	40	120	50	80	180	100	300
3	40	40	50	80	70	30	250	300	150
4	40	30	30	30	80	60	150	240	100
5	20	40	40	80	50	80	280	100	320
6	50	20	40	80	100	40	300	180	100
7	30	50	20	110	80	30	250	300	120
8	40	40	40	100	120	120	180	200	150
9	25	50	40	80	100	60	220	300	80



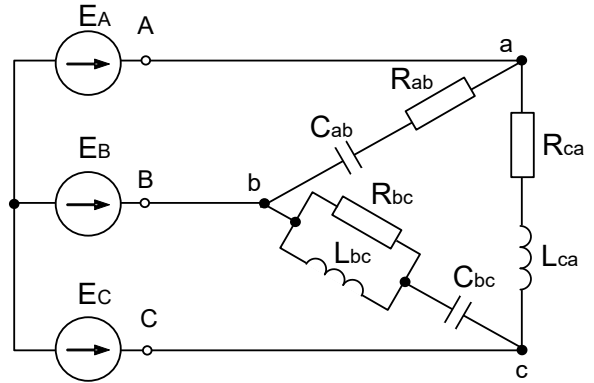
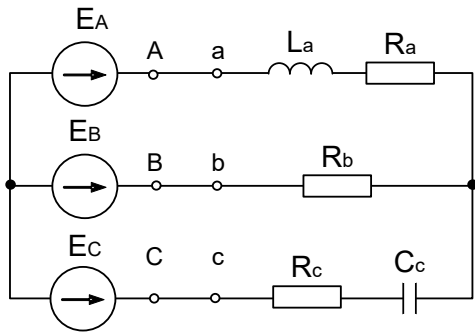
01 Обрыв лінійного проводу C



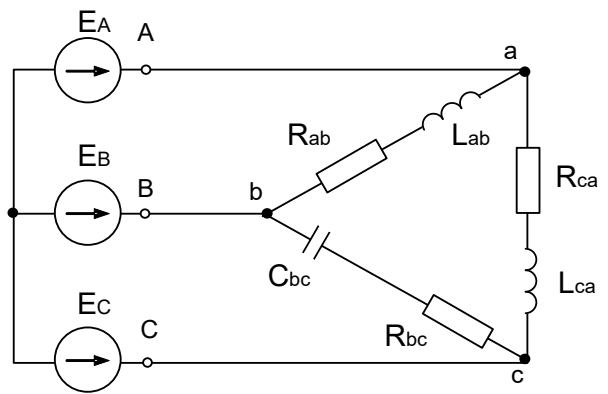
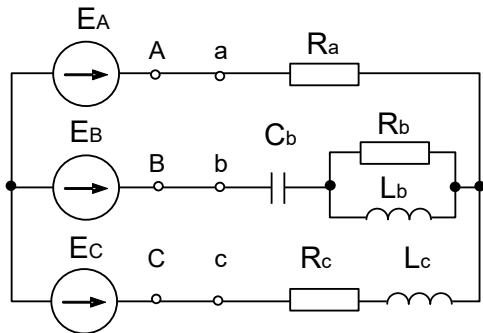
02 Обрыв лінійного проводу C



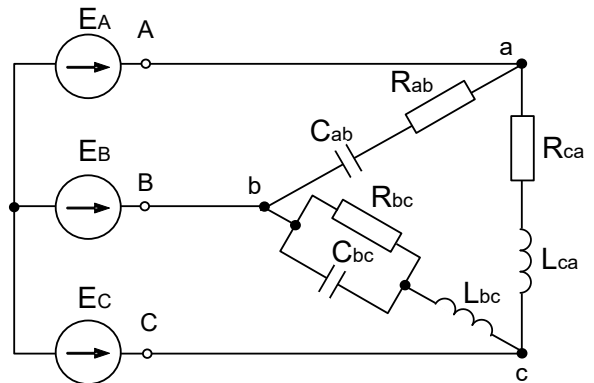
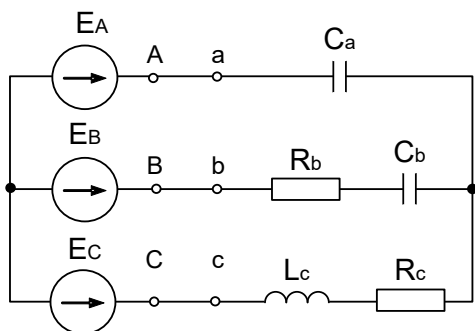
03 Обрыв лінійного проводу B



#### 04 Коротке замикання навантаження у фазі С

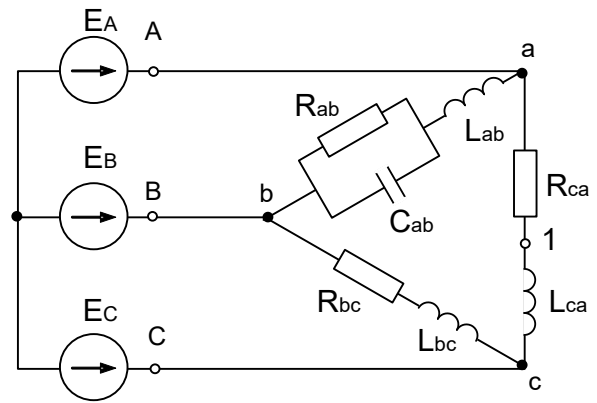
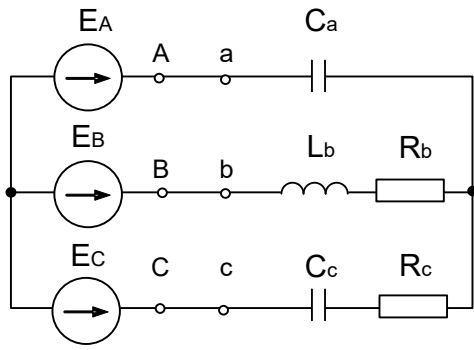


#### 05 Обрив лінійного проводу А

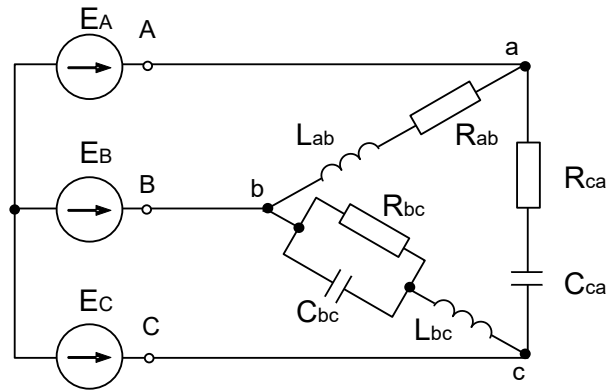
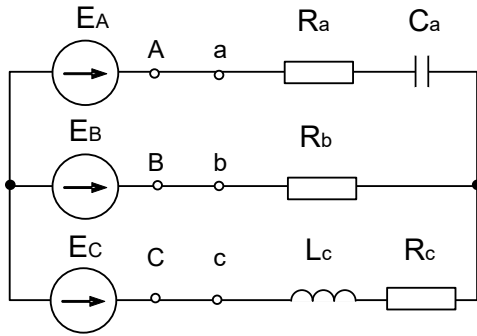


#### 06 Обрив лінійного проводу В

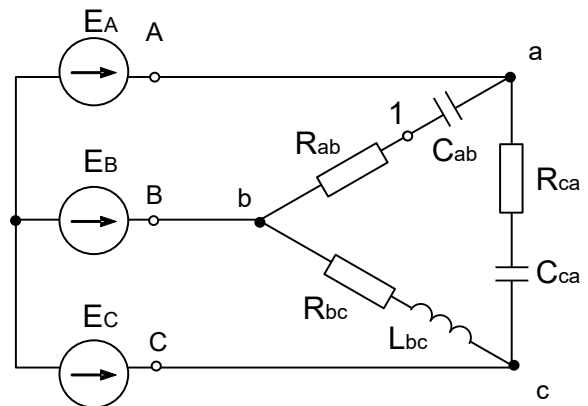
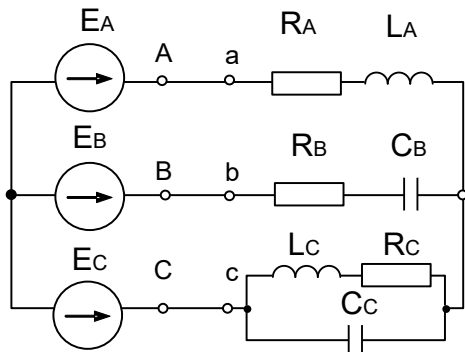




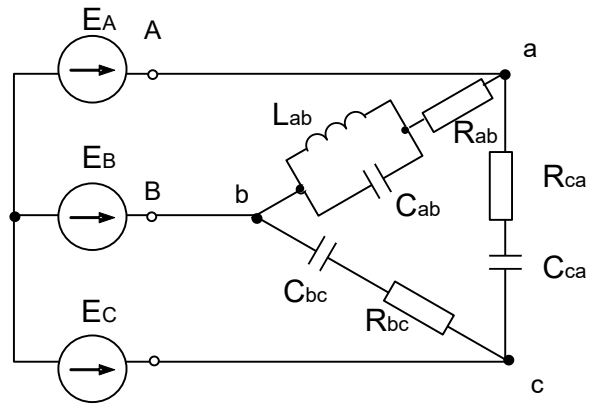
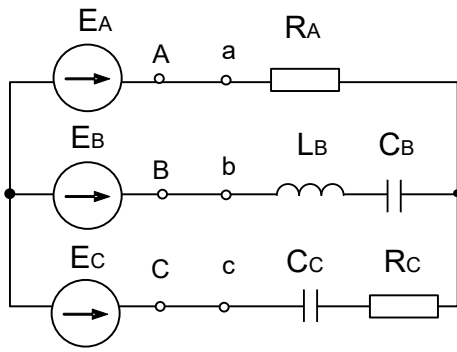
07 Обрив лінійного проводу C



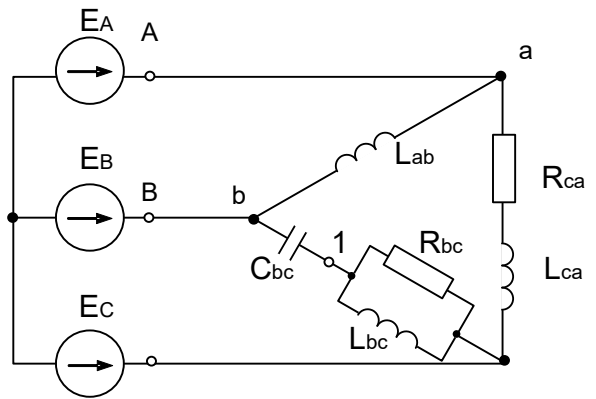
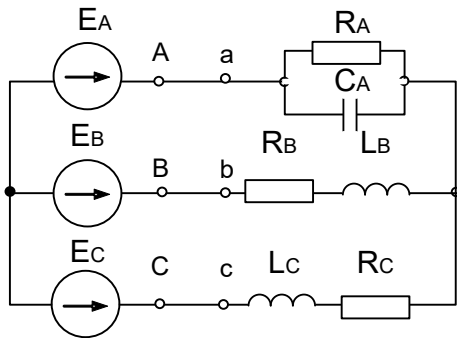
08 Коротке замикання навантаження у фазі B



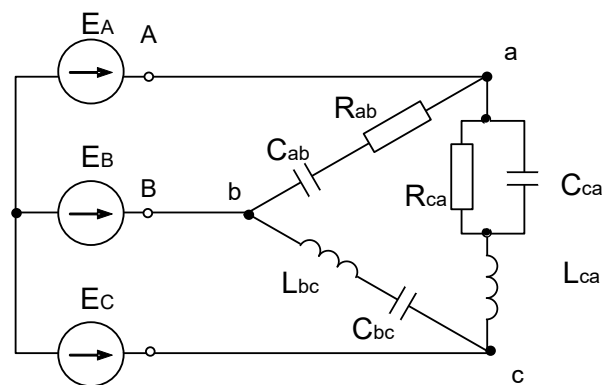
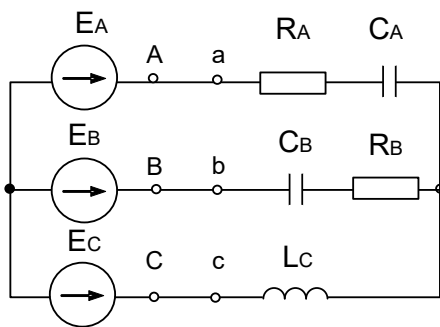
09 Обрив фази BC



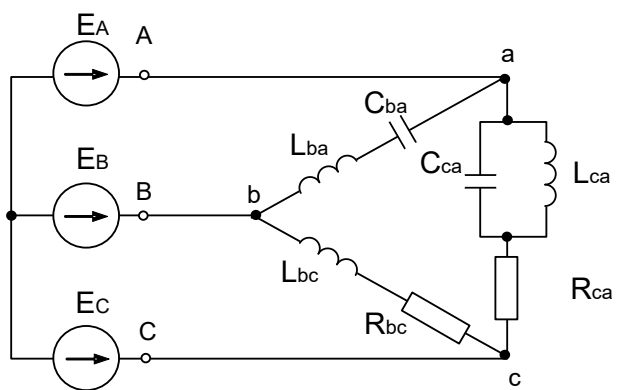
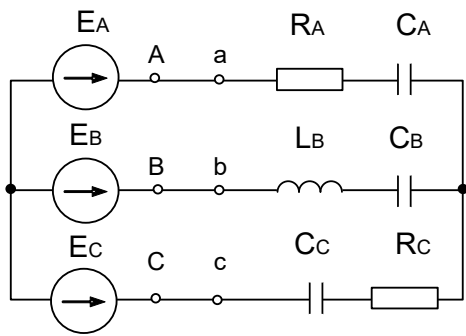
10 Обрив лінійного проводу А



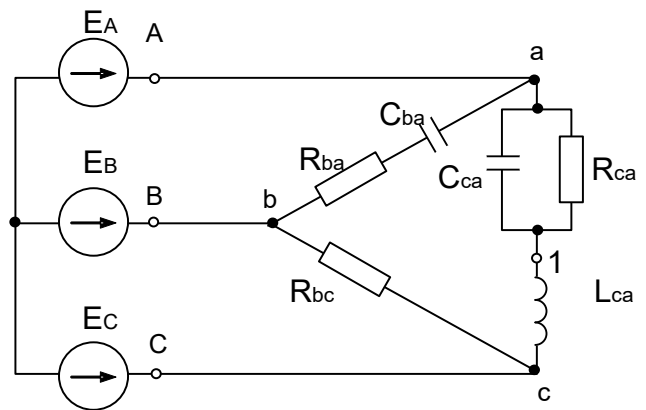
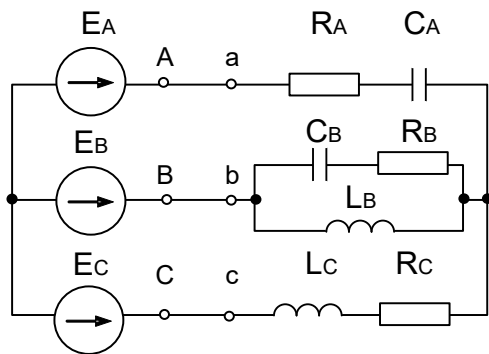
11 Обрив лінійного проводу В



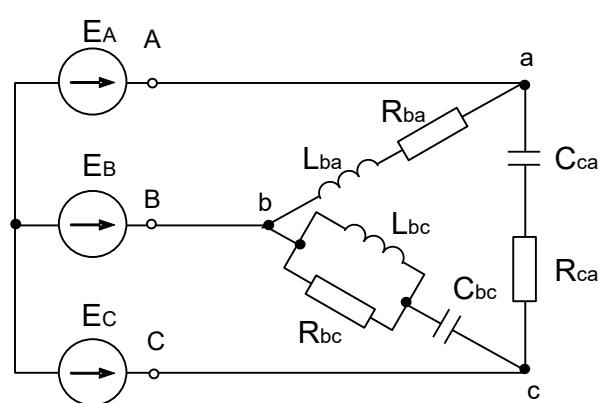
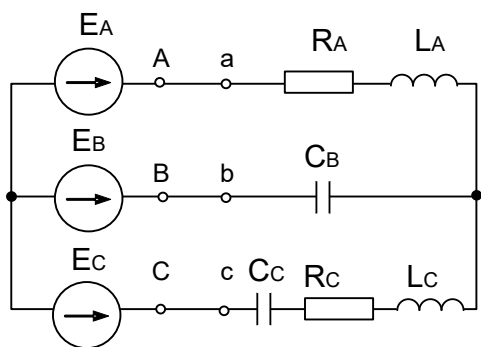
12 Коротке замикання навантаження у фазі С



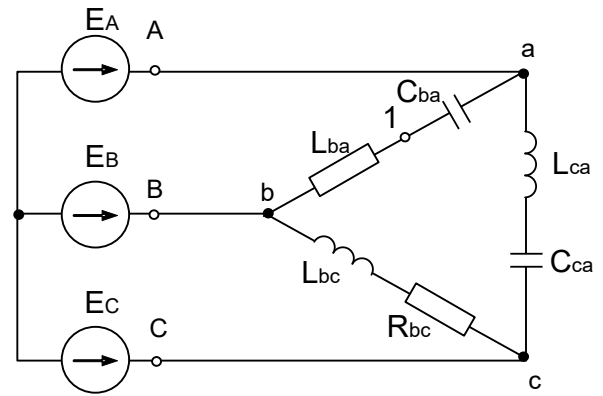
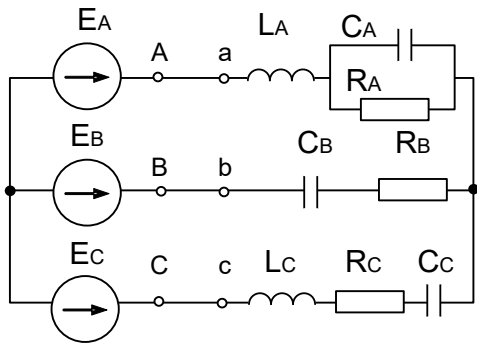
13 Обрив лінійного проводу А



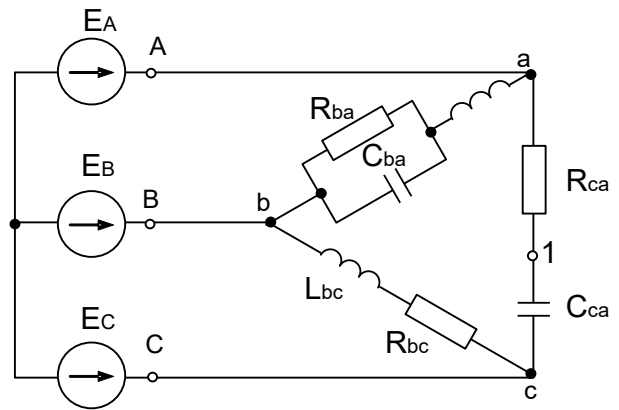
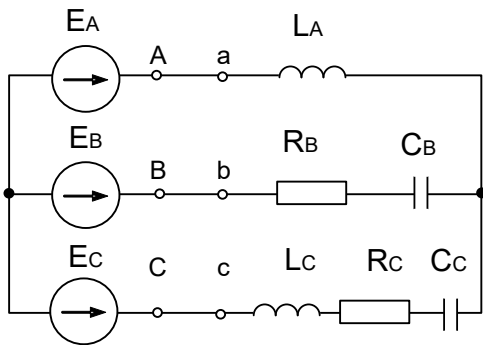
14 Коротке замикання навантаження у фазі С



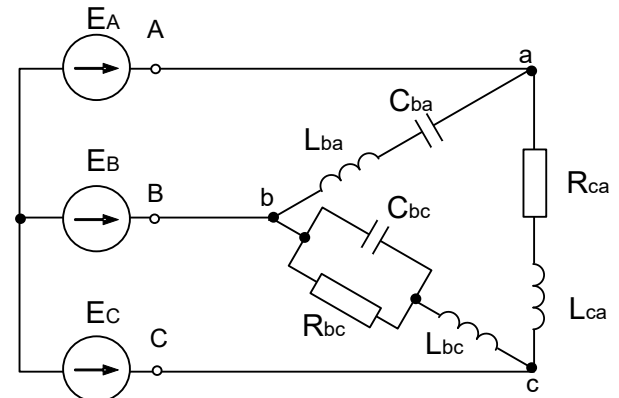
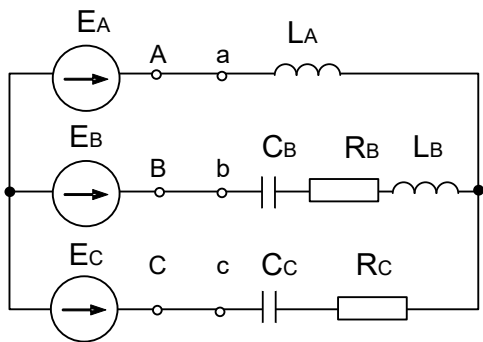
15 Обрив фази СА



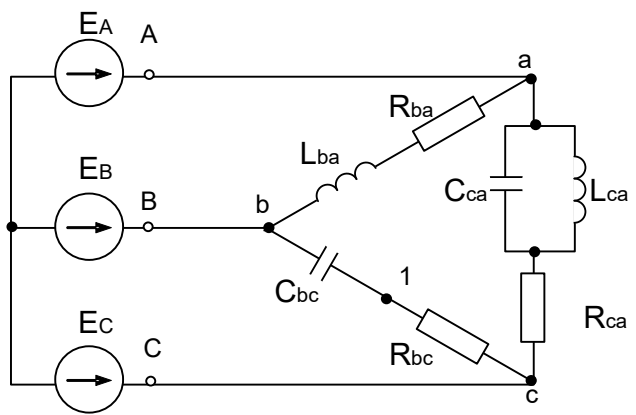
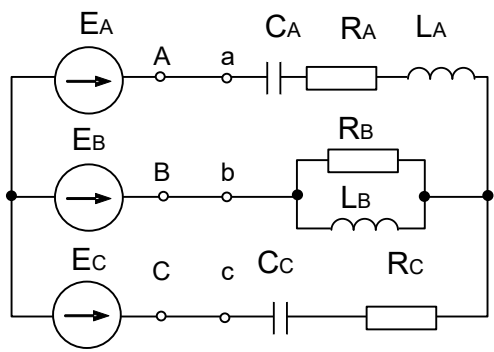
16 Обрив лінійного проводу C



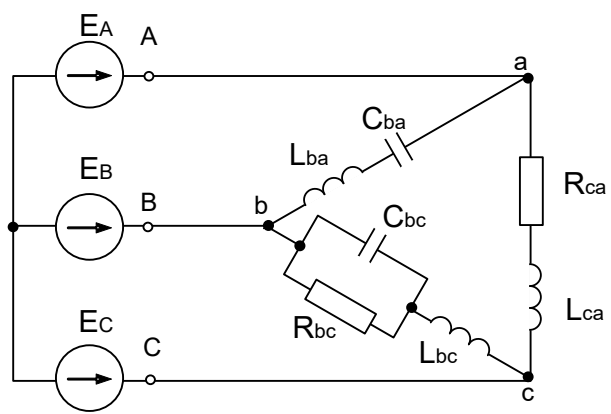
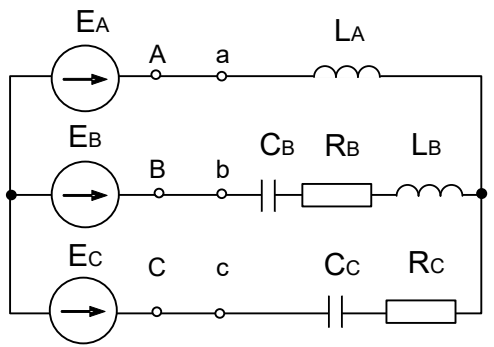
17 Обрив лінійного проводу C



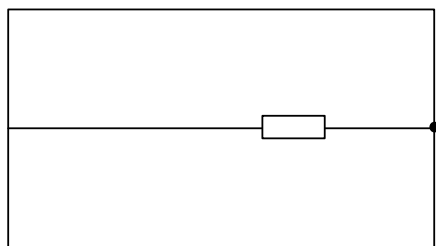
18 Обрив фази AC



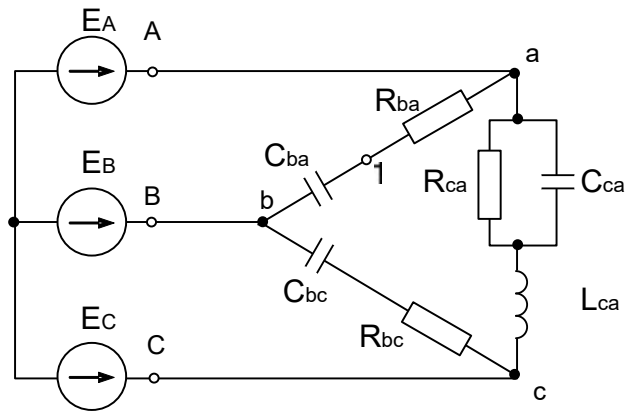
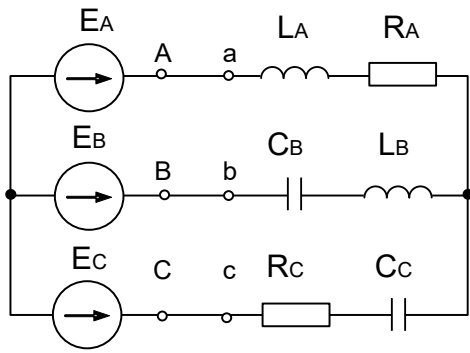
19 Обрыв лінійного проводу C



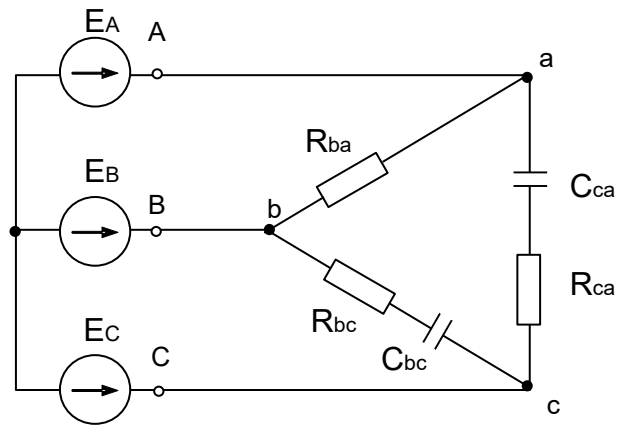
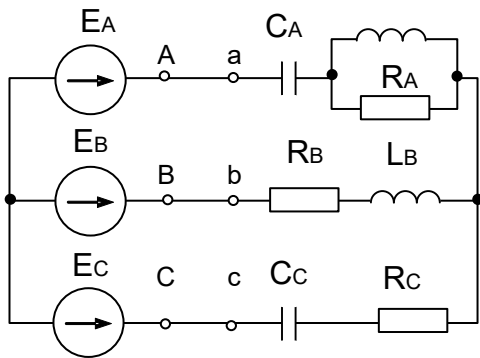
20 Обрыв лінійного проводу C



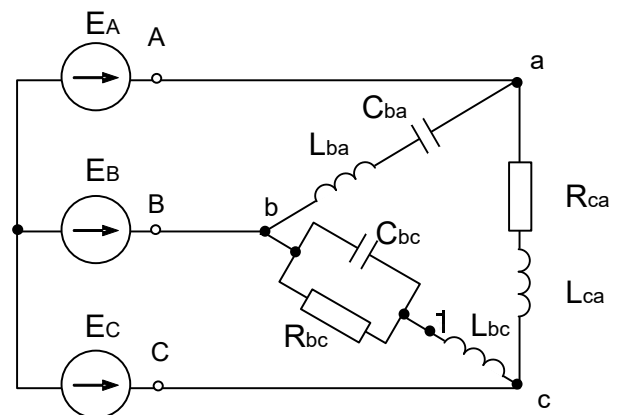
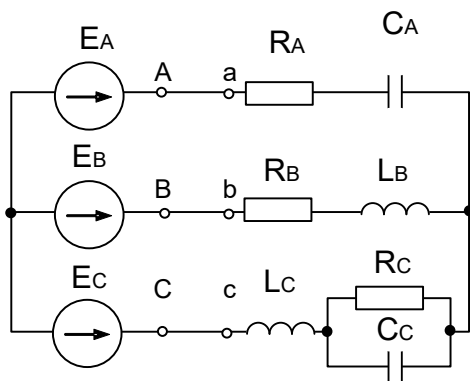
21 Обрыв лінійного проводу B



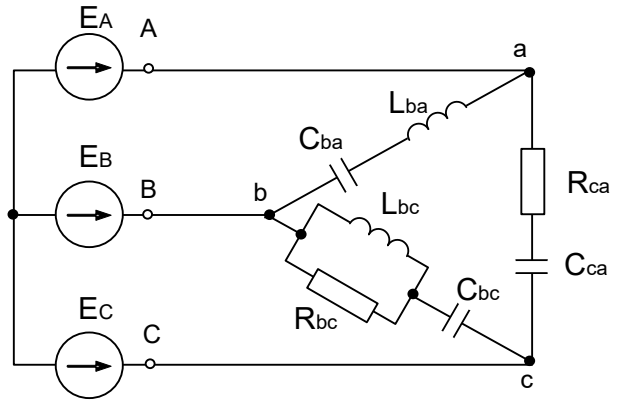
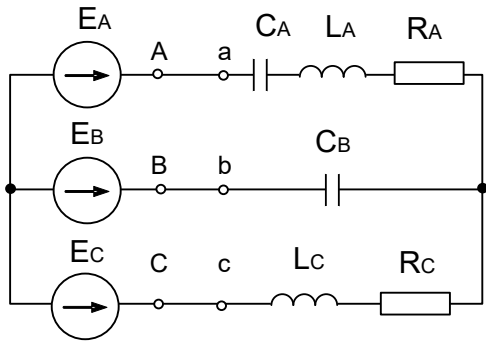
22 Обрив фази ВС



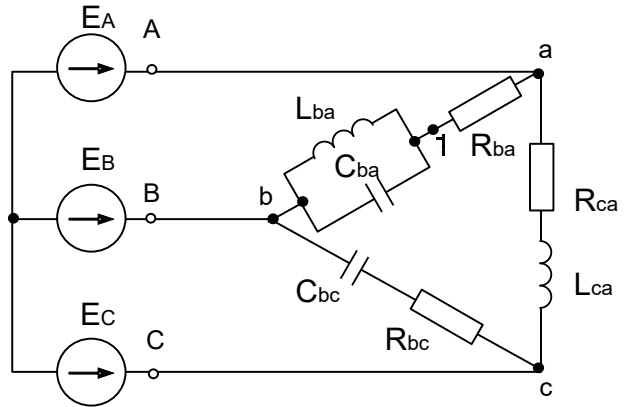
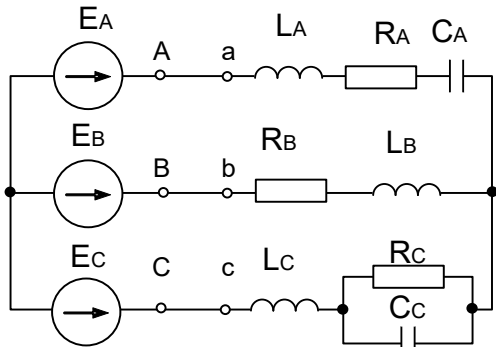
23 Коротке замикання фази А



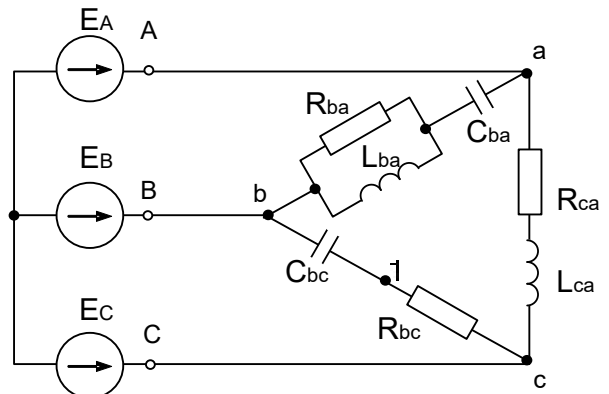
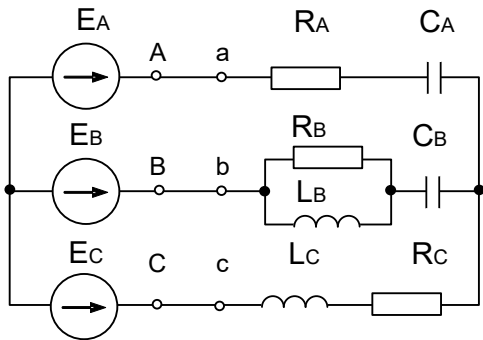
24 Коротке замикання навантаження у фази В



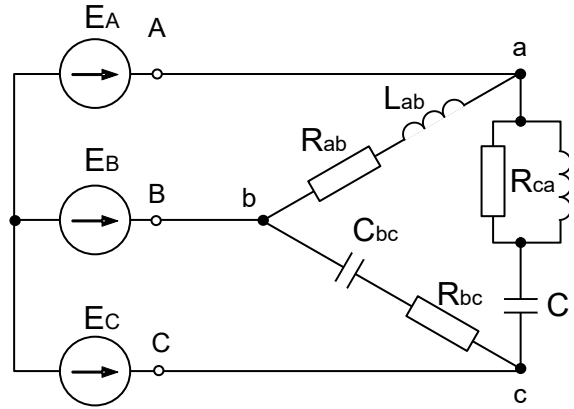
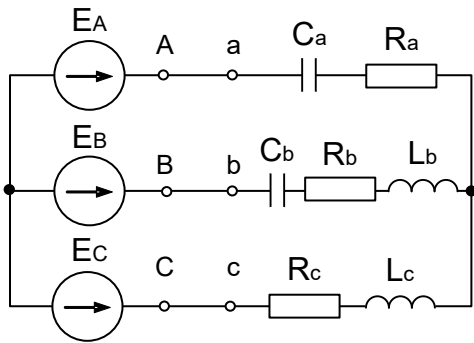
25 Обрив лінійного проводу C



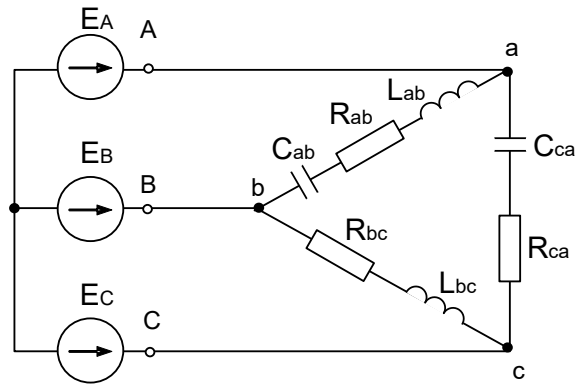
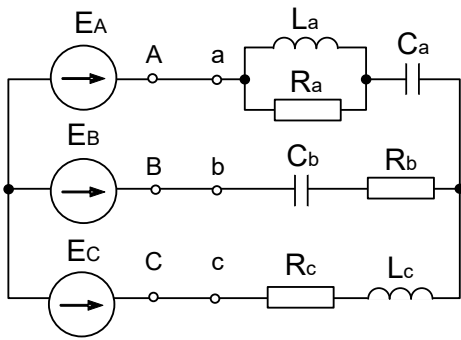
26 Обрив фази CA



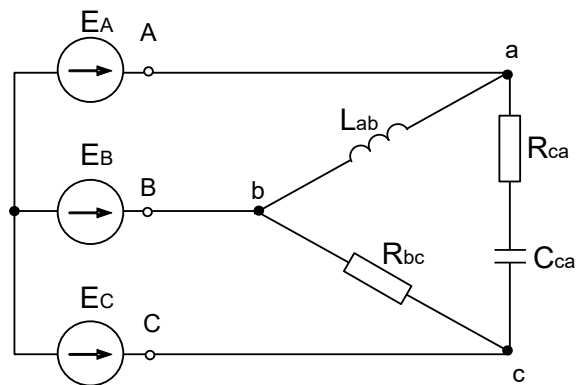
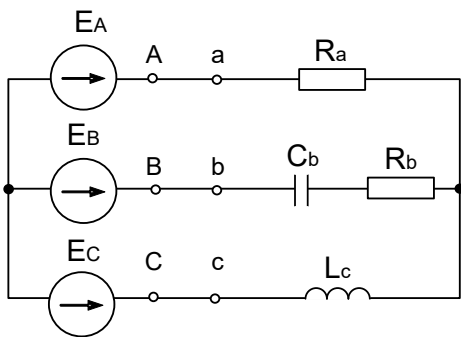
27 Обрив лінійного проводу фази B



28 Обрив лінійного проводу А



29 Коротке замикання навантаження у фазі С



30 Коротке замикання навантаження у фазі А



## Завдання № 6

### Ч. I

### Лінійні однофазні кола з несинусоїдними ЕРС

1. Розкласти криву ЕРС на гармоніки, обмежившись чотирма членами розкладу. При використанні графоаналітичного методу розкладу, період розбивати не менше ніж на 18 частин.
2. Визначити струми в гілках (миттєві та дійсні значення).
3. Визначити коефіцієнт потужності кола.
4. Побудувати криву струму в нерозгалуженій частині кола. Показати при цьому усі гармоніки.

*Примітка.* Координати точок 1, 2, 3, 4, 5 кривої ЕРС задані в таблиці 1, параметри схеми - в таблиці 2.

Таблиця 1

Номер	1		2		3		4		5	
	$E$	$\omega t$	$E$	$\omega t$	$E$	$\omega t$	$E$	$\omega t$	$E$	$\omega t$
0	$E_m$	30	$E_m/2$	$150^\circ$	0	$180^\circ$	$-E_m/6$	195	$-2/3E_m$	$320^\circ$
1	$E_m$	45	$E_m/2$	$165^\circ$	0	$190^\circ$	$-E_m/4$	200	$-E_m/4$	$330^\circ$
2	$E_m/3$	45	$E_m/3$	$105^\circ$	0	$170^\circ$	$-E_m$	210	$-2/3E_m$	$300^\circ$
3	$E_m$	60	$E_m$	$120^\circ$	0	$160^\circ$	$-2/3E_m$	195	$-E_m/3$	$330^\circ$
4	$E_m/3$	15	$E_m$	$150^\circ$	0	$175^\circ$	$-E_m/3$	195	$-E_m/9$	$270^\circ$
5	$E_m/4$	15	$E_m/3$	$150^\circ$	0	$180^\circ$	$-E_m/4$	195	$-E_m$	$330^\circ$
6	$E_m$	60	$E_m$	$160^\circ$	0	$190^\circ$	$-E_m/6$	210	$-E_m/3$	$300^\circ$
7	$E_m/2$	90	$E_m$	$150^\circ$	0	$200^\circ$	$-E_m/2$	240	$-E_m/4$	$280^\circ$
8	$E_m/4$	30	$E_m/4$	$150^\circ$	0	$180^\circ$	$-E_m$	195	$-E_m/2$	$315^\circ$
9	$E_m$	95	$E_m$	$150^\circ$	0	$250^\circ$	$-E_m/4$	300	$-E_m/4$	$315^\circ$

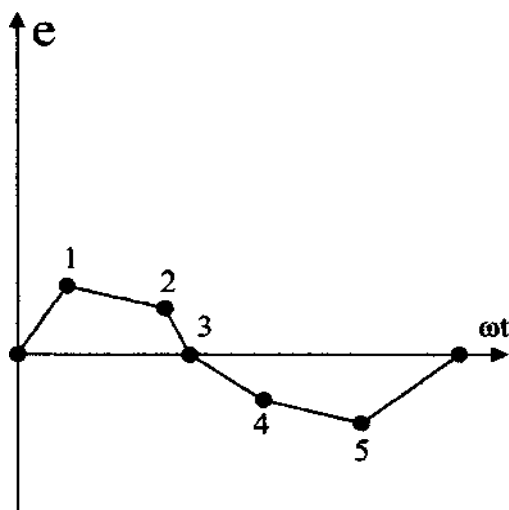
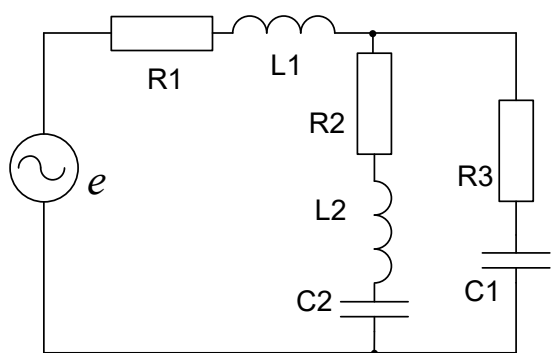
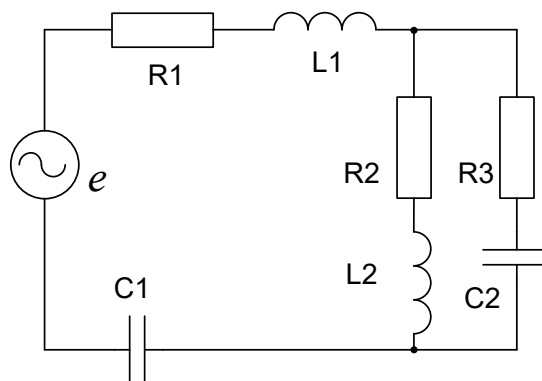


Таблица 2

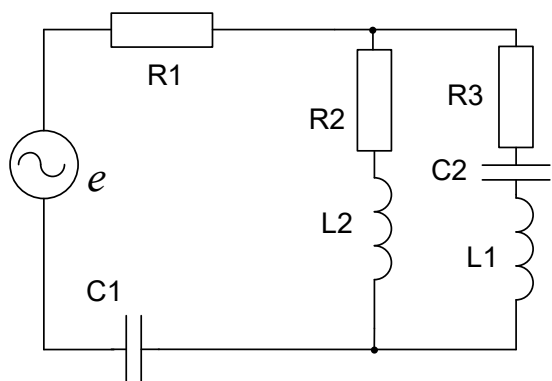
Номер	$R_1$	$R_2$	$R_3$	$L_1$	$L_2$	$C_1$	$C_2$	$f$	$E_m$
	Ом	Ом	Ом	мГн	мГн	мкФ	мкФ	Гц	В
0	4	12	10	10	20	50	10	100	144
1	2	15	14	80	50	30	20	75	648
2	4	8	17	40	30	90	100	50	504
3	5	12	16	120	80	30	50	50	216
4	3	14	20	6	4	5	2	500	360
5	6	15	15	45	30	80	100	50	576
6	8	8	14	16	12	10	15	200	720
7	7	14	16	32	20	15	10	150	432
8	3	20	22	100	80	50	30	50	72
9	5	16	10	30	20	50	40	76	288



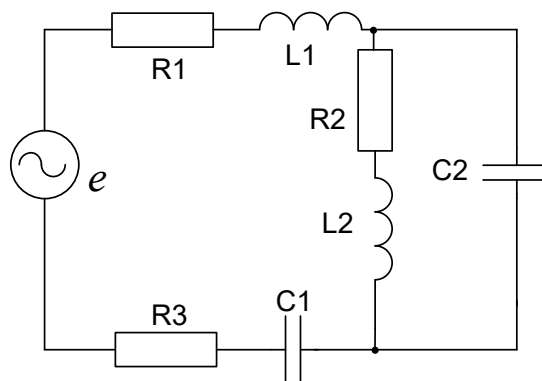
01



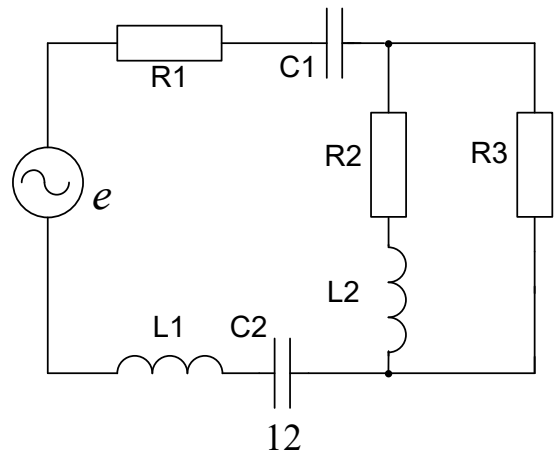
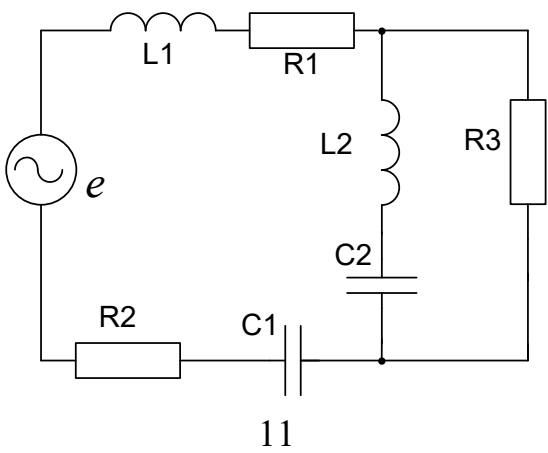
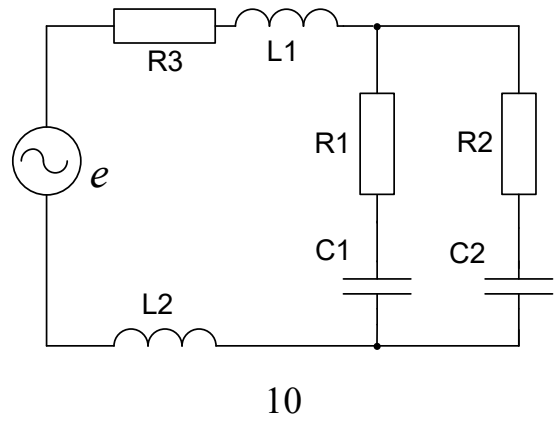
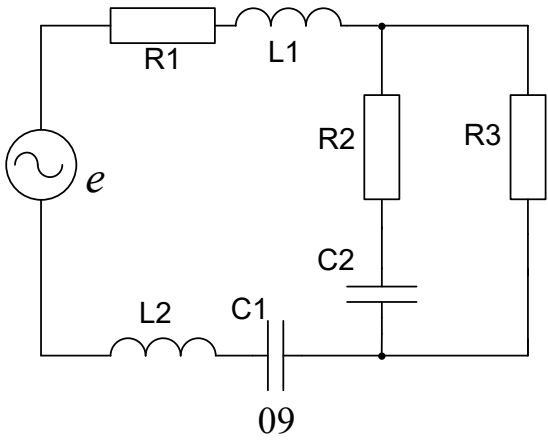
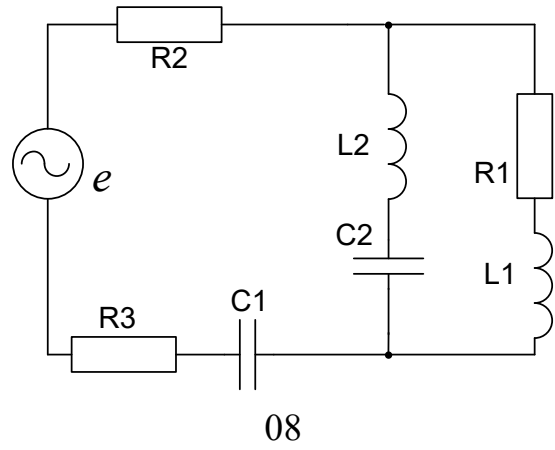
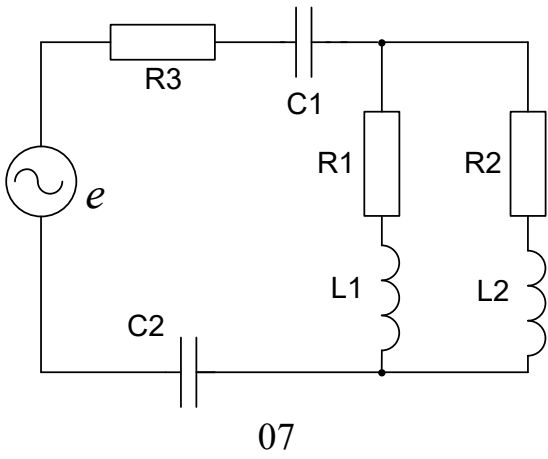
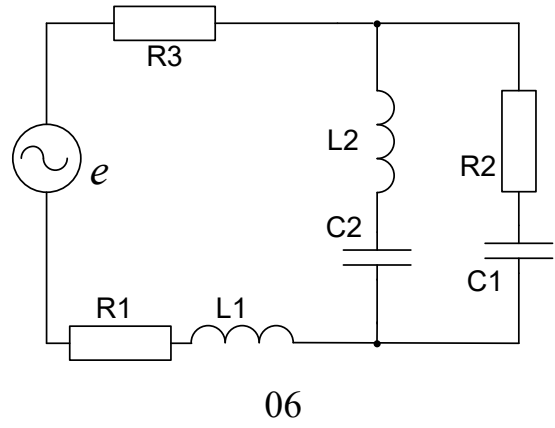
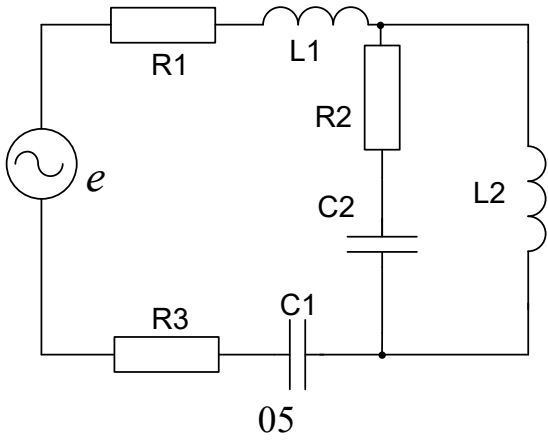
02

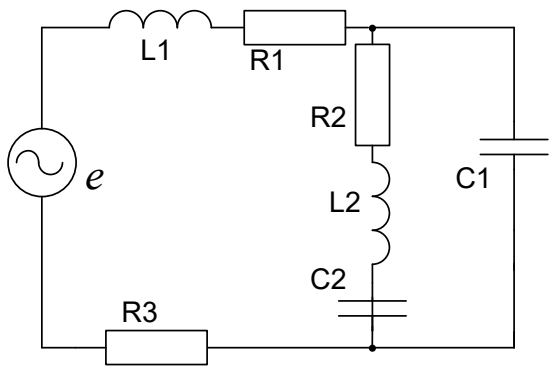


03

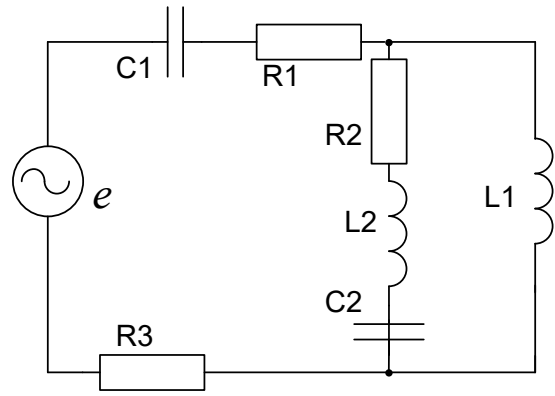


04

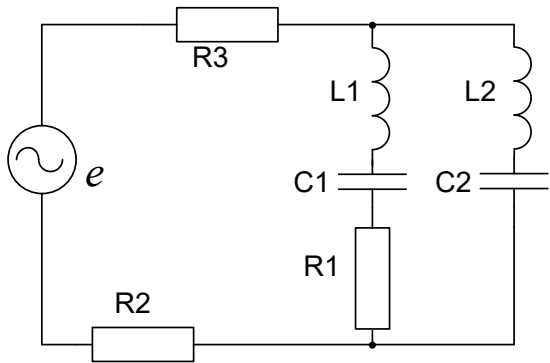




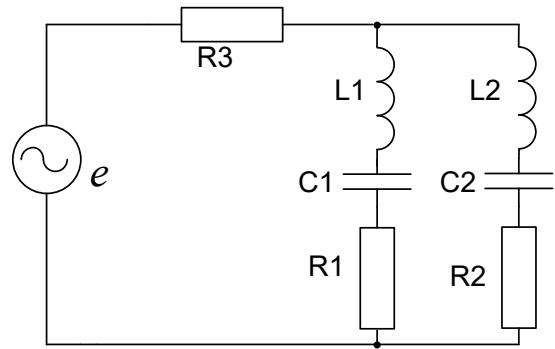
13



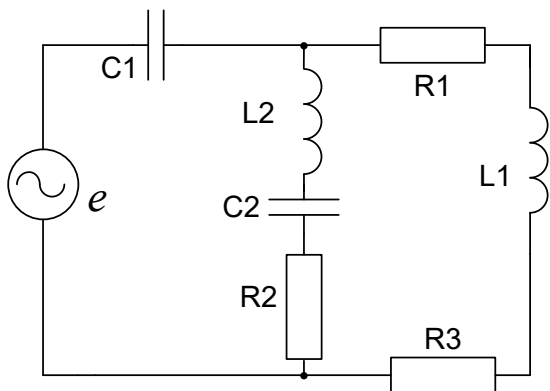
14



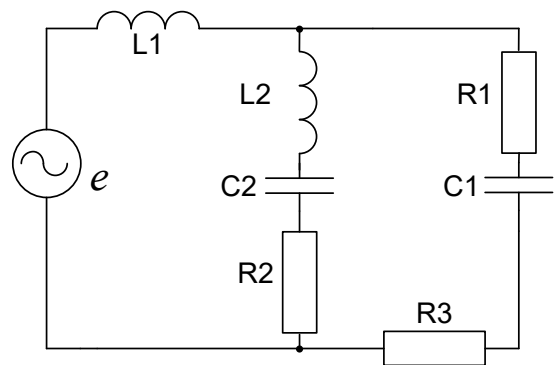
15



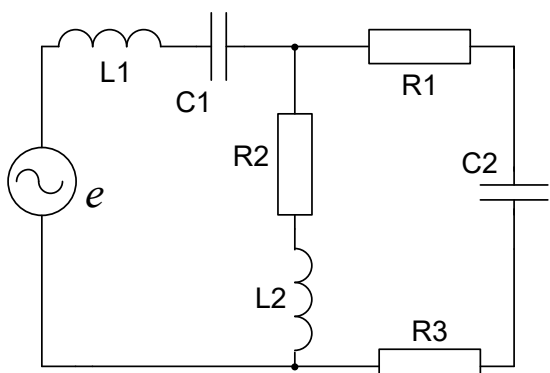
16



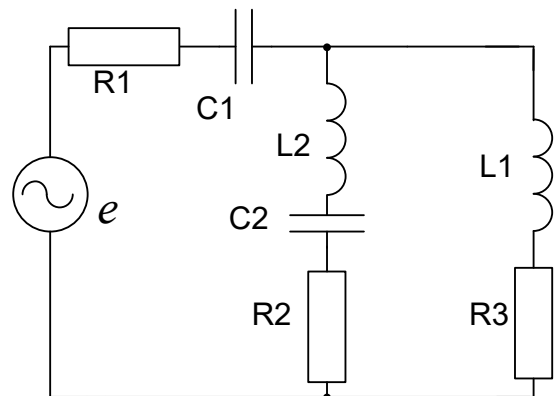
17



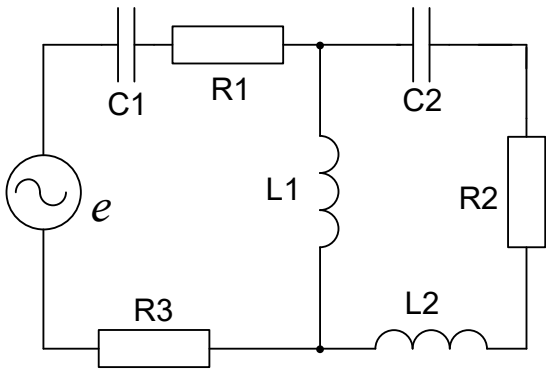
18



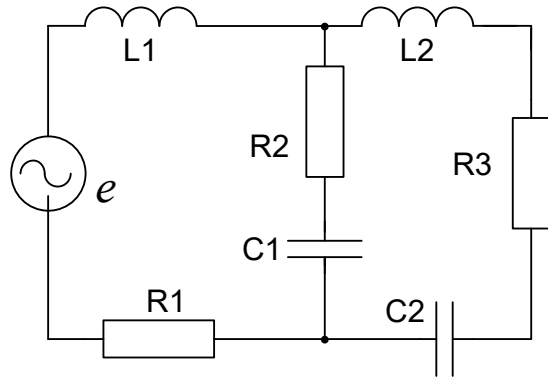
19



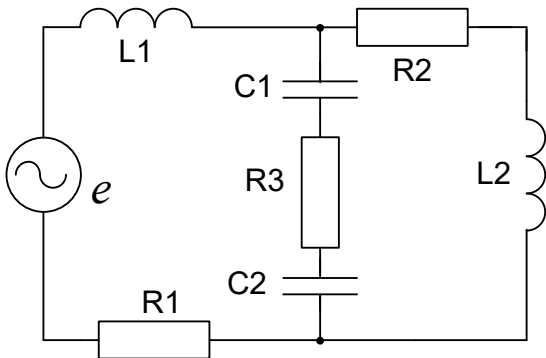
20



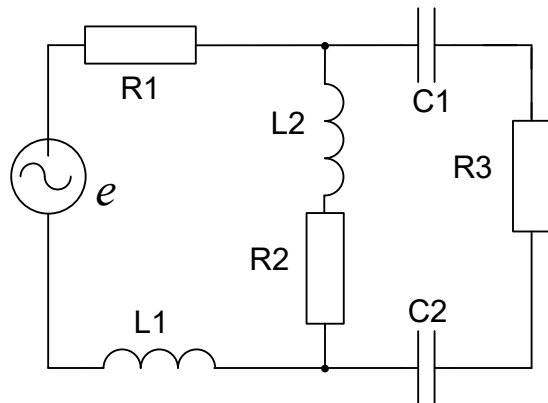
21



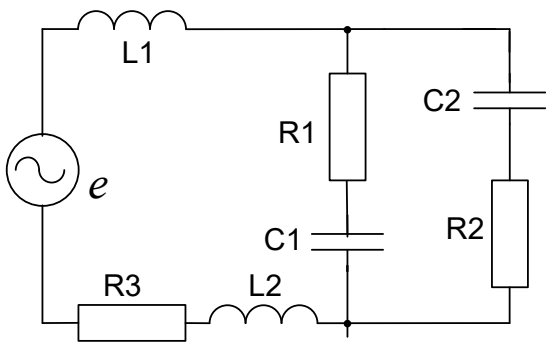
22



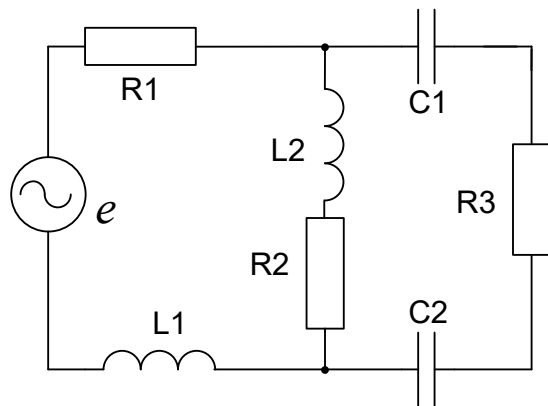
23



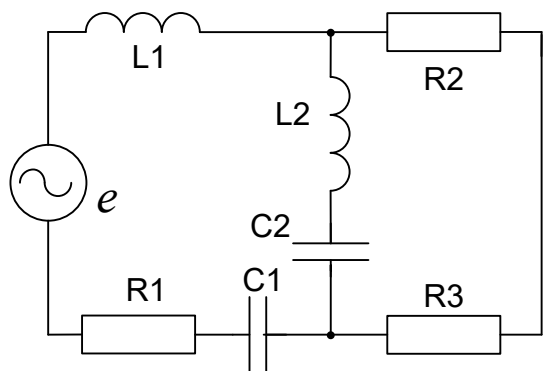
24



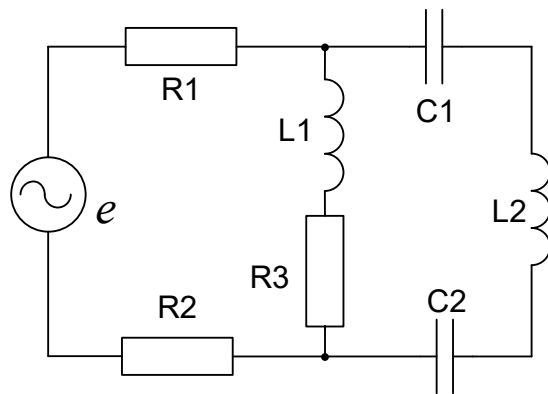
25



26



27



28

## Завдання №7 Ч.ІІ

### Аналіз електричного кола при дії несинусоїдного періодичного сигналу

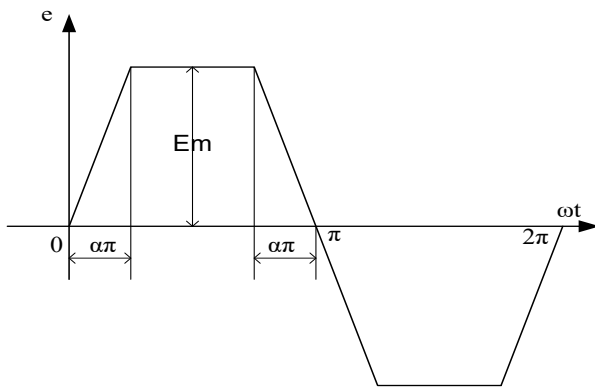
Розрахувати усталений процес в електричному колі (рис. 0.1-30 Ч.1) при дії на нього періодичного негармонічного сигналу ЕРС (рис. 1.1-1.22). Для цього:

- 1) розкласти криву сигналу ЕРС на гармоніки, обмежившись 5-ма членами ряду Фур'є (для одержання розкладу скористатися [1-8]);
- 2) побудувати в одній системі координат:
  - задану криву сигналу ЕРС;
  - криву сигналу ЕРС за рядом Фур'є з урахуванням 3-х гармонік;
  - окремі гармоніки сигналу ЕРС;
- 3) визначити струм в нерозгалуженій частині електричного кола (миттєві та діючі значення) обмежившись 5-ма членами ряду Фур'є;
- 4) побудувати в одній системі координат:
  - криву струму в нерозгалуженій частині кола з урахуванням 3-х гармонік;
  - окремі гармоніки струму;
- 5) розрахувати повну потужність  $S$  та активну потужність  $P$ , яку споживає коло при дії на нього періодичного негармонічного сигналу;
- 6) визначити коефіцієнти, які характеризують форму розрахованої кривої струму:
  - коефіцієнт потужності;
  - коефіцієнт амплітуди;
  - коефіцієнт спотворення;
  - коефіцієнт нелінійного спотворення;
- 7) розрахувати значення передавальної функції за напругою для всіх частот гармонічного складу ряду Фур'є, вважаючи, що вихідна напруга – це напруга на паралельних вітках схеми. Побудувати дискретні АЧХ та ФЧХ передавальної функції.

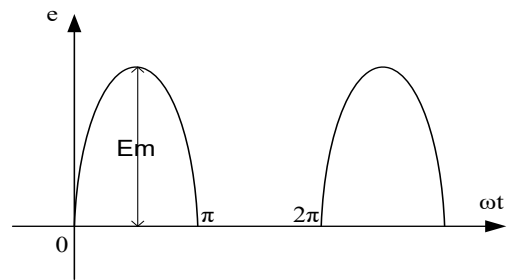
*Примітка.* Параметри схеми та коефіцієнт  $\alpha$  кривої ЕРС задані в таблиці 1.

Таблица 1

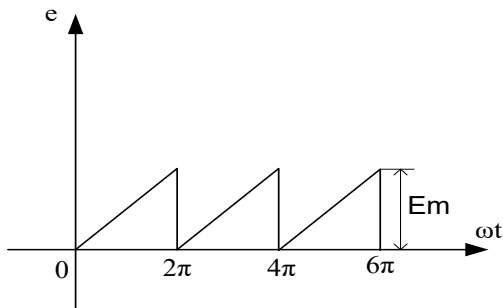
Номер	$R_1$	$R_2$	$R_3$	$L_1$	$L_2$	$C_1$	$C_2$	$f$	$E_m$	$\alpha$
	Ом	Ом	Ом	мГн	мГн	мкФ	мкФ	Гц	В	-
0	4	12	10	10	20	50	10	100	144	1/2
1	2	15	14	80	50	30	20	75	648	1/4
2	4	8	17	40	30	90	100	50	504	1/6
3	5	12	16	120	80	30	50	50	216	1/8
4	3	14	20	6	4	5	2	500	360	1/2
5	6	15	15	45	30	80	100	50	576	1/3
6	8	8	14	16	12	10	15	200	720	1/4
7	7	14	16	32	20	15	10	150	432	1/6
8	3	20	22	100	80	50	30	50	72	1/3
9	5	16	10	30	20	50	40	76	288	1/8



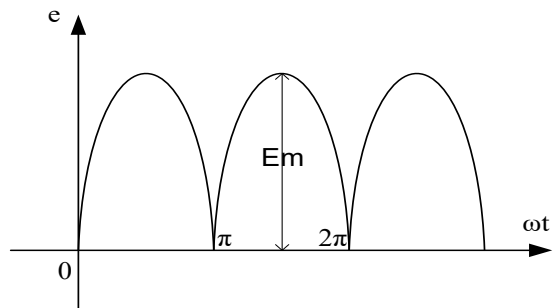
01



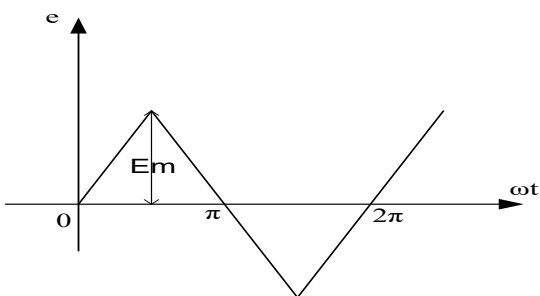
02



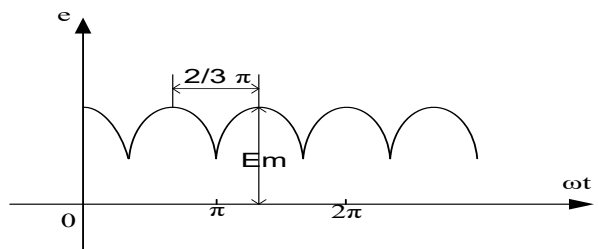
03



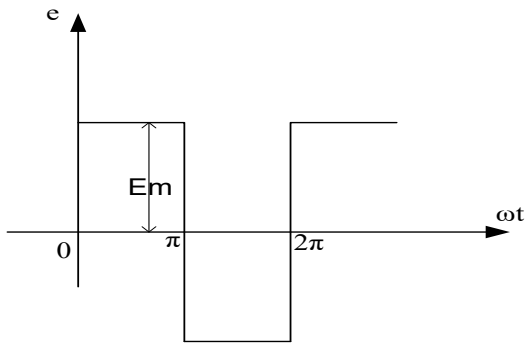
04



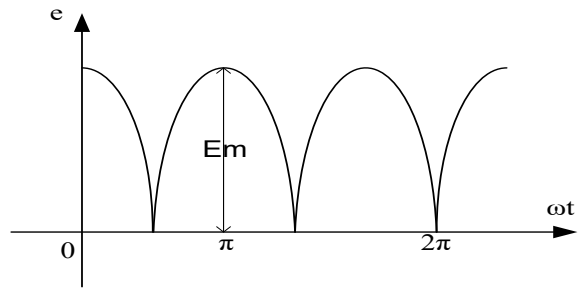
05



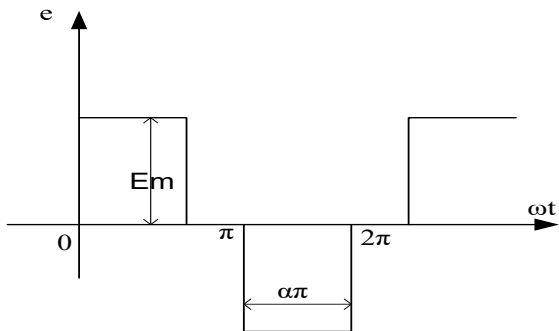
06



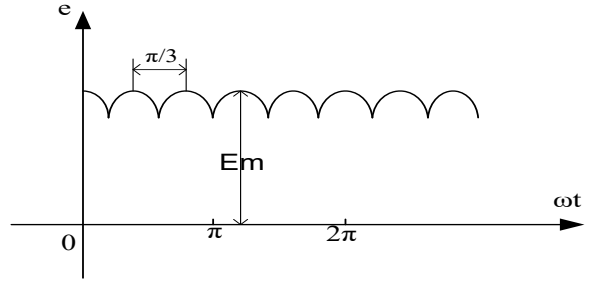
07



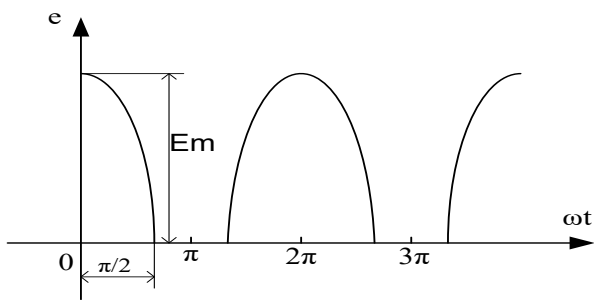
08



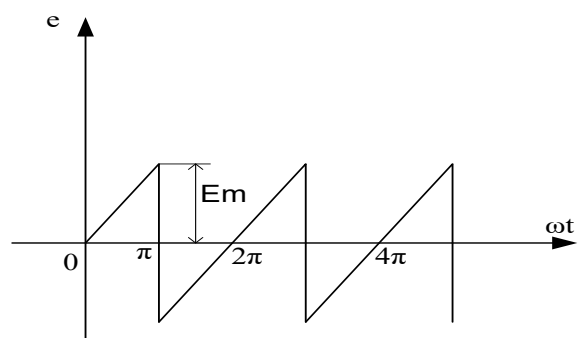
09



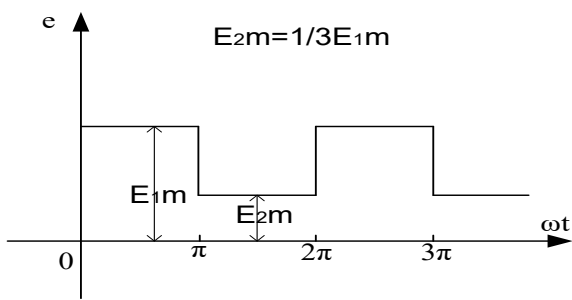
10



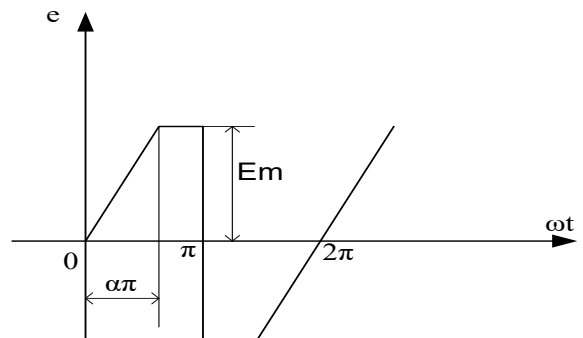
11



12

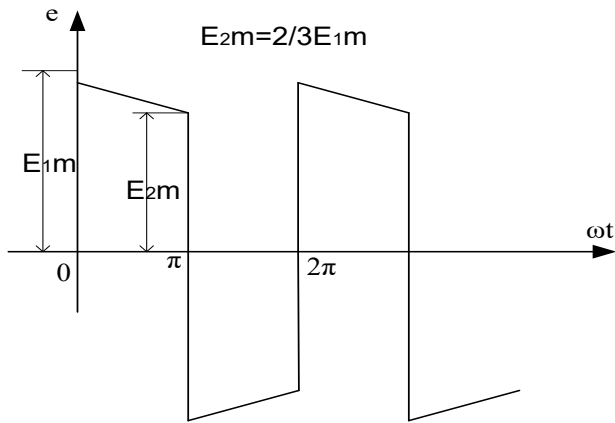


13

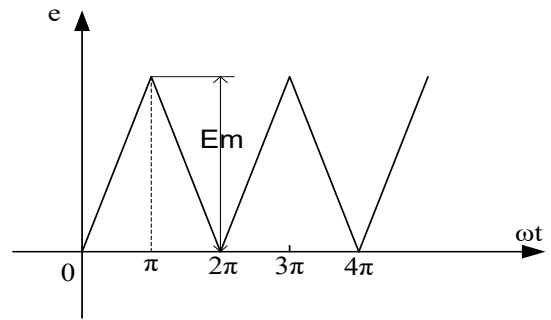


14

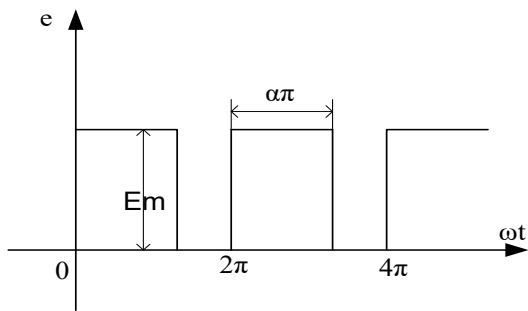




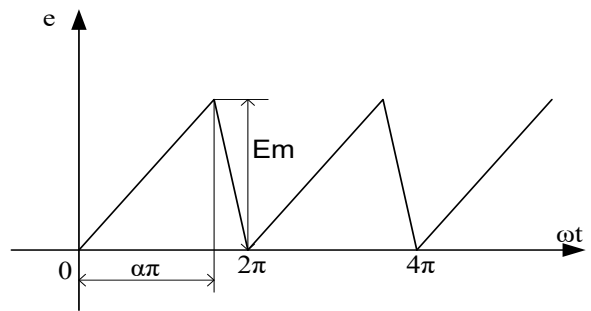
15



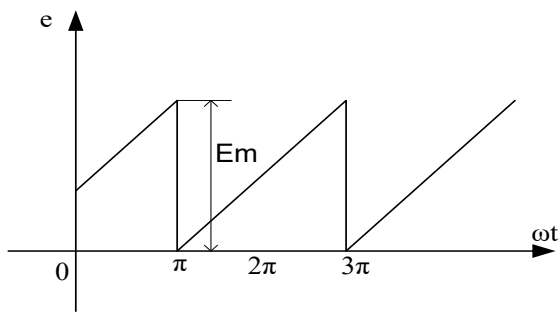
16



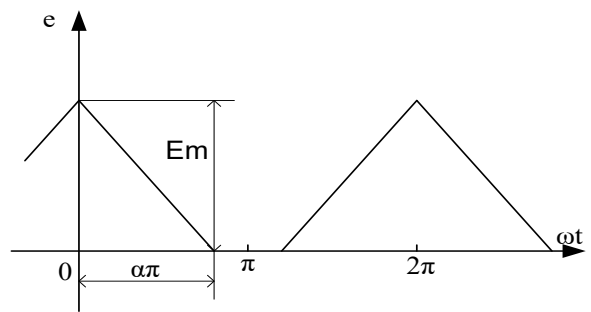
17



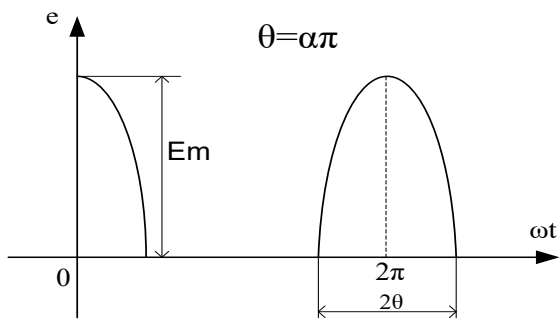
18



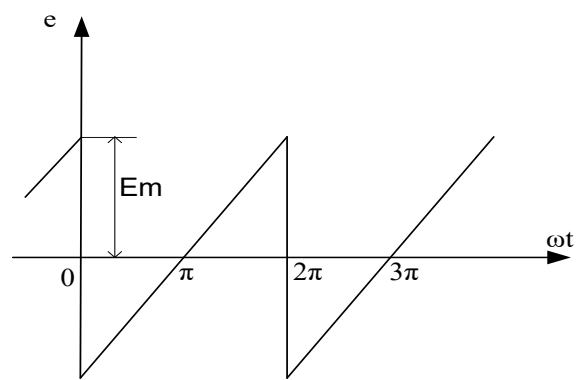
19



20



21



22

## Завдання №8

### Лінійні трифазні кола з несинусоїдними ЕРС

1. Знайти миттєві значення напруги, що вказані на схемі.
2. Побудувати графіки ЕРС фази А та знайденої напруги як функції часу.
3. Знайти коефіцієнт потужності трифазного кола.

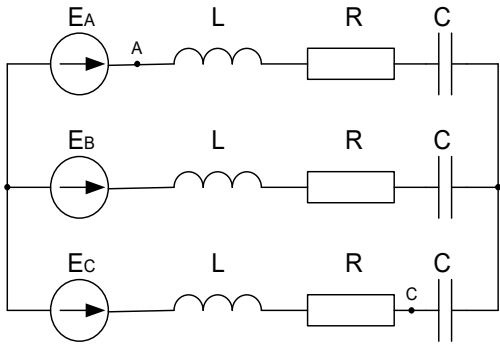
*Примітка.* Для всіх варіантів  $f = 50$  Гц.

Таблиця 1

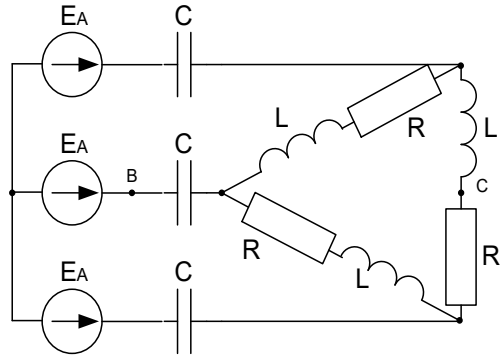
Номер	ЕРС $e_A, B$
0	$300 \sin \omega t + 100 \sin \omega (3\omega t - 60^\circ) + 60 \sin(\omega t + 120^\circ)$
1	$500 \sin(\omega t + 30^\circ) + 200 \sin 3\omega t + 120 \sin(5\omega t - 60^\circ)$
2	$220 \sin(\omega t - 120^\circ) + 100 \sin(3\omega t + 60^\circ) + 60 \sin 5\omega t$
3	$400 \sin(\omega t + 60^\circ) + 180 \sin 3\omega t + 100 \sin(5\omega t - 120^\circ)$
4	$320 \sin(\omega t - 30^\circ) + 150 \sin(3\omega t + 60^\circ) + 80 \sin 5\omega t$
5	$280 \sin \omega t + 120 \sin(3\omega t - 120^\circ) + 60 \sin(5\omega t + 30^\circ)$
6	$420 \sin(\omega t - 90^\circ) + 200 \sin 3\omega t + 80 \sin(5\omega t + 90^\circ)$
7	$380 \sin(\omega t + 240^\circ) + 150 \sin(3\omega t - 150^\circ) + 80 \sin 5\omega t$
8	$200 \sin \omega t + 100 \sin(3\omega t + 60^\circ) + 60 \sin(5\omega t - 150^\circ)$
9	$250 \sin(\omega t - 120^\circ) + 120 \sin 3\omega t + 50 \sin(5\omega t + 20^\circ)$

Таблиця 2

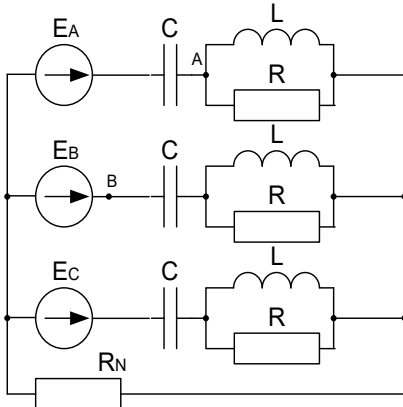
Номер	R	L	C	R <sub>N</sub>	L <sub>N</sub>	C <sub>N</sub>
	Ом	мГн	мкФ	Ом	мГн	мкФ
0	12	3,2	210	4	3	200
1	15	13	70	3	5	250
2	18	20	40	5	8	300
3	15	16	55	2	4	280
4	21	32	30	3	6	220
5	12	6	105	5	12	260
6	18	26	35	4	10	240
7	15	22	40	3	7	200
8	21	30	30	2	8	220
9	12	10	80	3	4	210



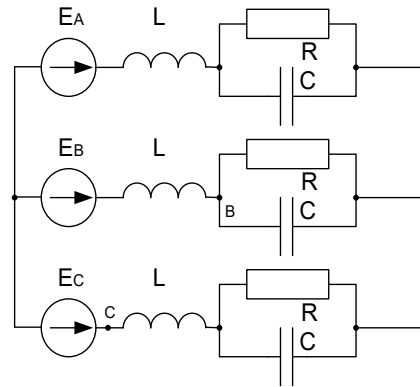
01 Знайти  $U_{AC}$



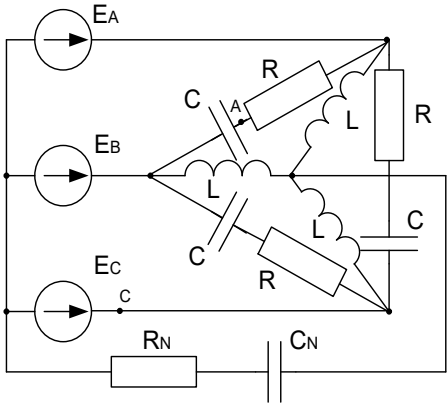
02 Знайти  $U_{BC}$



03 Знайти  $U_{BA}$

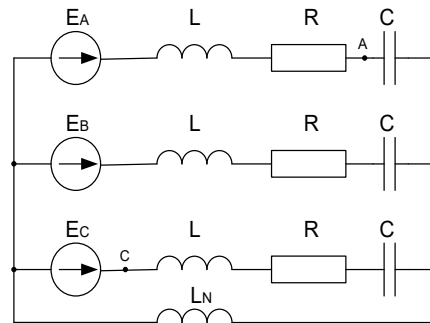


04 Знайти  $U_{CB}$

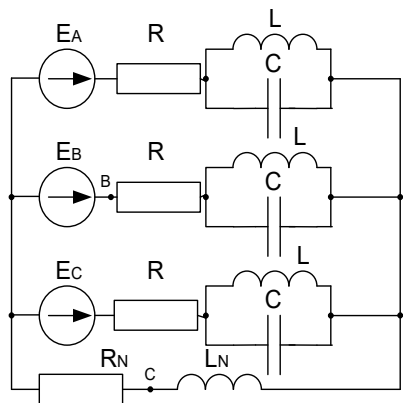


МИ

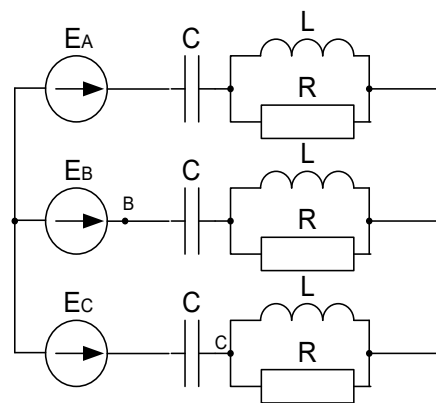
05 Знайти  $U_{CA}$



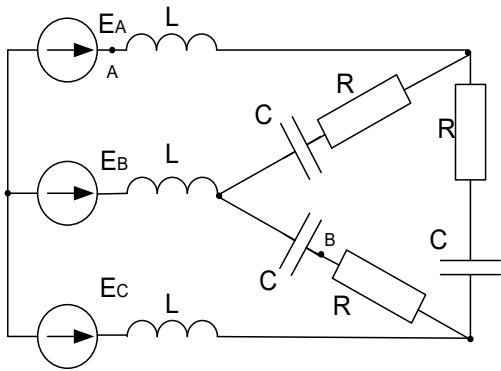
06 Знайти  $U_{CA}$



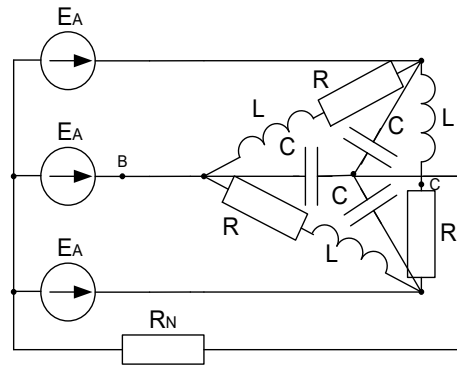
07 Знайти  $U_{BC}$



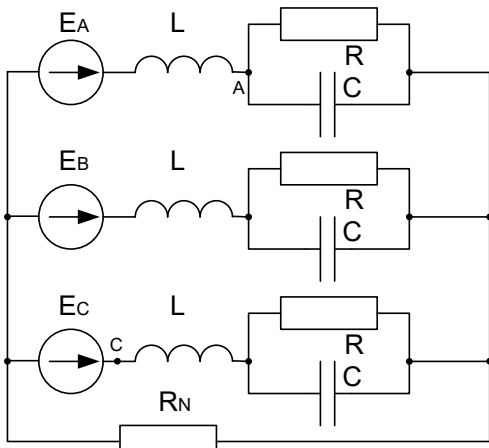
08 Знайти  $U_{BC}$



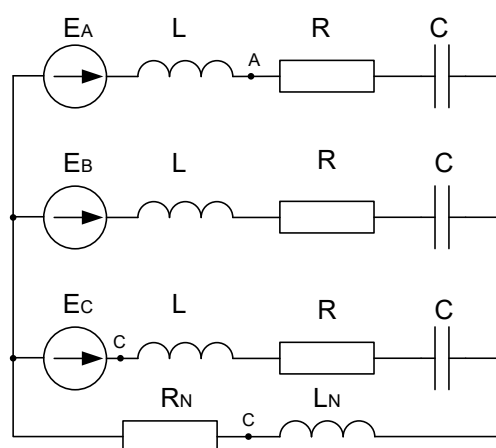
09 Знайти  $U_{AB}$



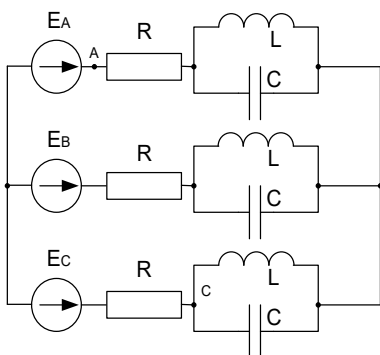
10 Знайти  $U_{BC}$



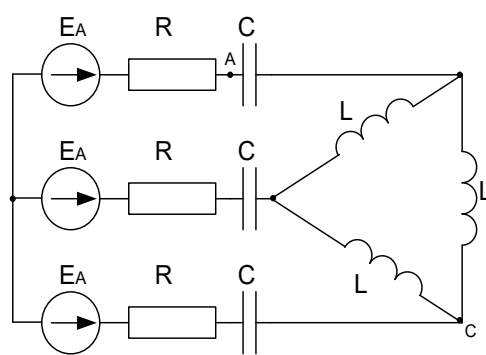
11 Знайти  $U_{CA}$



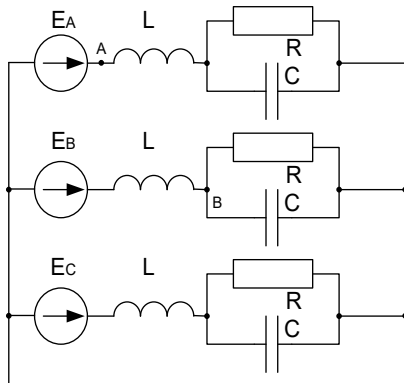
12 Знайти  $U_{AC}$



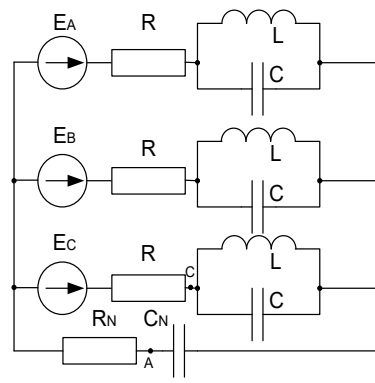
13 Знайти  $U_{AC}$



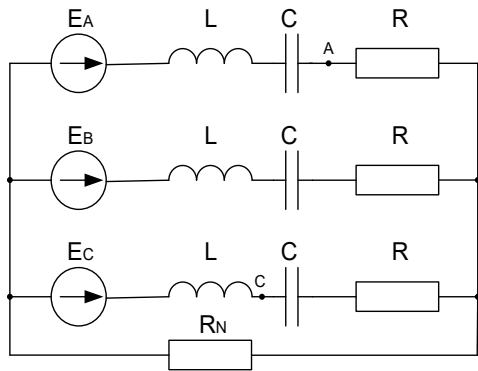
14 Знайти  $U_{AC}$



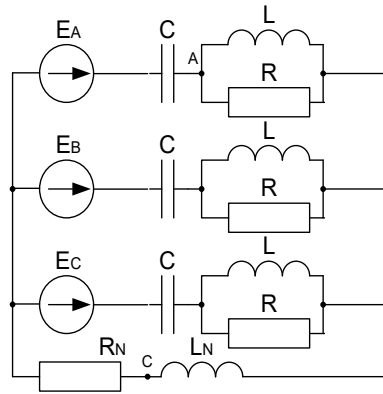
15 Знайти  $U_{AB}$



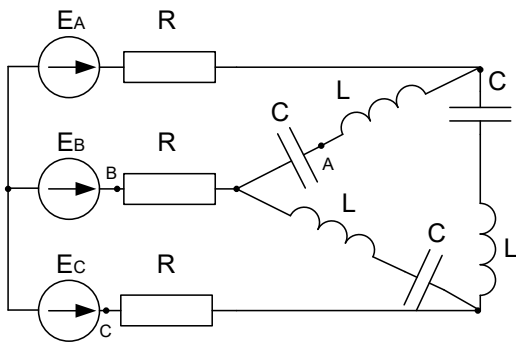
16 Знайти  $U_{CA}$



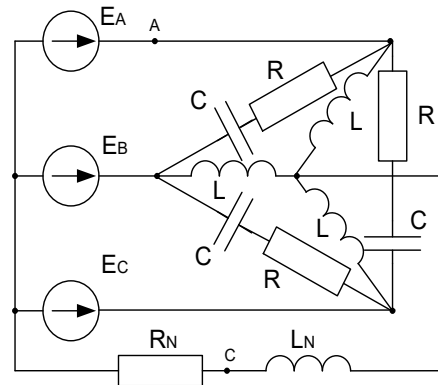
17 Знайти  $U_{AC}$



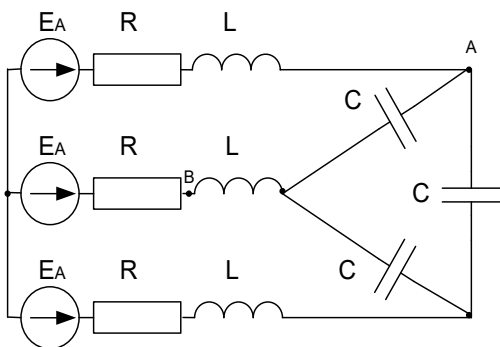
18 Знайти  $U_{AC}$



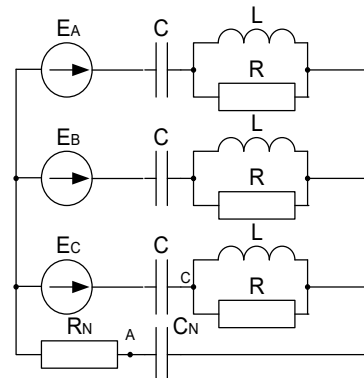
19 Знайти  $U_{CA}$



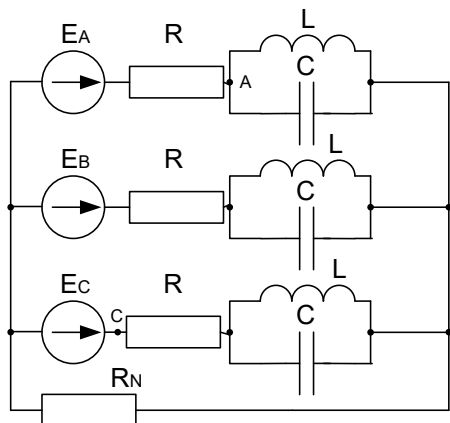
20 Знайти  $U_{AC}$



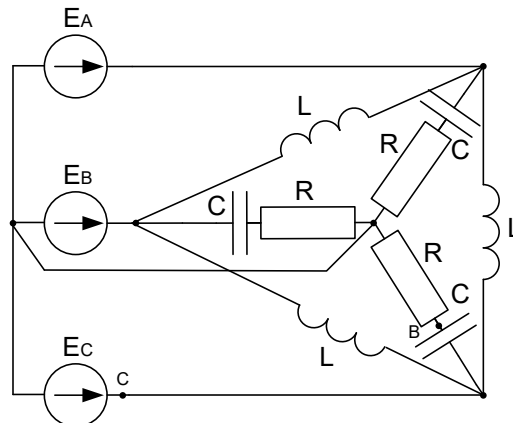
21 Знайти  $U_{BA}$



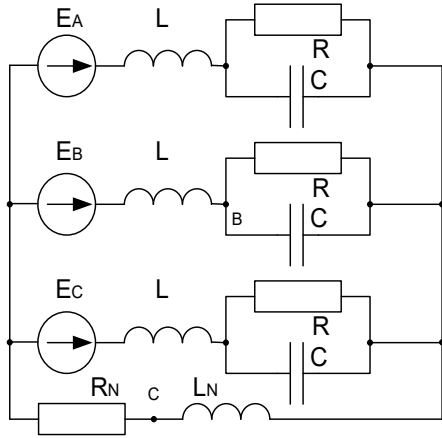
22 Знайти  $U_{CA}$



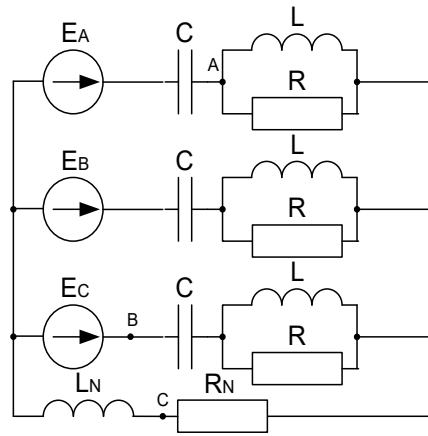
23 Знайти  $U_{AC}$



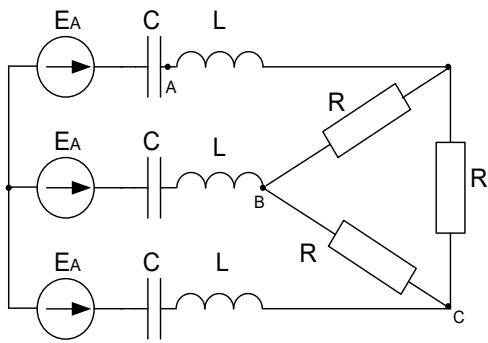
24 Знайти  $U_{CB}$



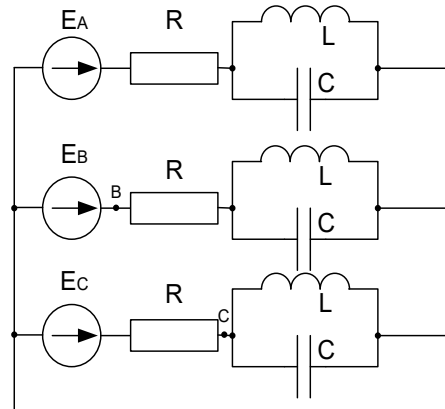
25 Знайти  $U_{BC}$



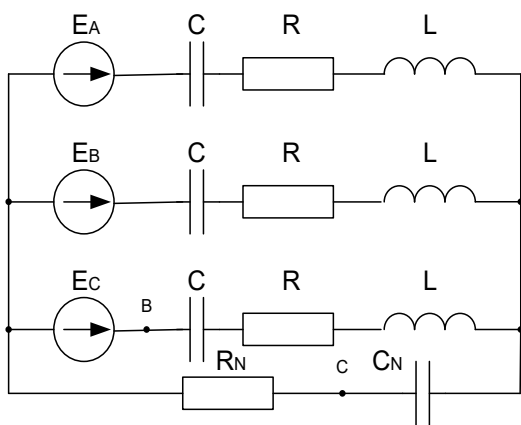
26 Знайти  $U_{BC}$



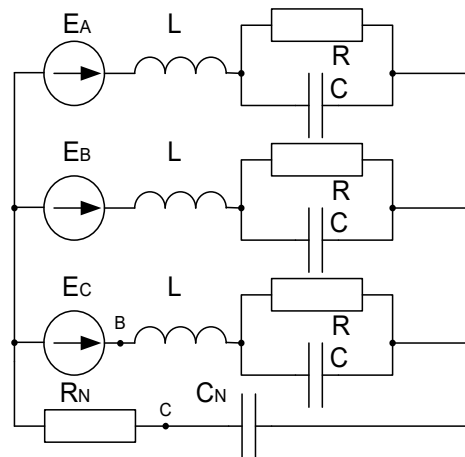
27 Знайти  $U_{AB}$



28 Знайти  $U_{CB}$



29 Знайти  $U_{BC}$



30 Знайти  $U_{BC}$

## Завдання № 9

### Перехідні процеси в лінійних електричних колах

#### Задача №1

Для електричного кола (рисунок 01-30), параметри якого задані в таблицях 1 і 2, розрахувати перехідний процес класичним методом.

На підставі отриманих аналітичних виразів побудувати графіки шуканих величин в функції часу на проміжку часу:

$$t = -\infty \text{ до } t = \frac{4}{|P_{\min}|} \text{ або } t = \frac{4}{|\delta|},$$

де  $P_{\min}$  – менший за модулем корінь характеристичного рівняння;

$\delta$  – дійсна частина комплексного кореня.

#### Задача №2

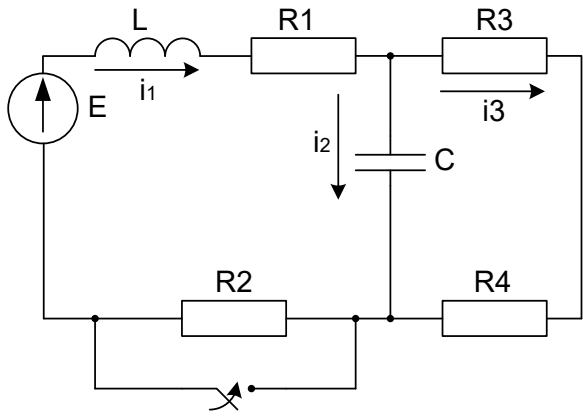
Цю саму задачу розв'язати операторним методом.

Таблиця 1

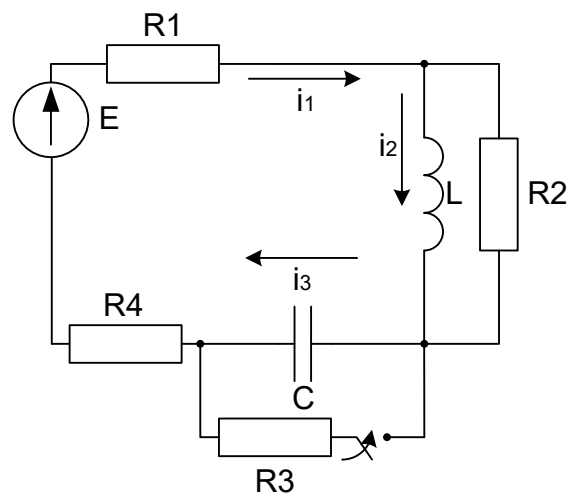
Номер	$E$	$R_1$	$R_2$
	В	Ом	Ом
0	300	20	15
1	250	8	10
2	200	12	12
3	150	5	8
4	100	6	10
5	50	10	90
6	280	3	8
7	220	15	20
8	180	50	50
9	120	5	10

Таблиця 2

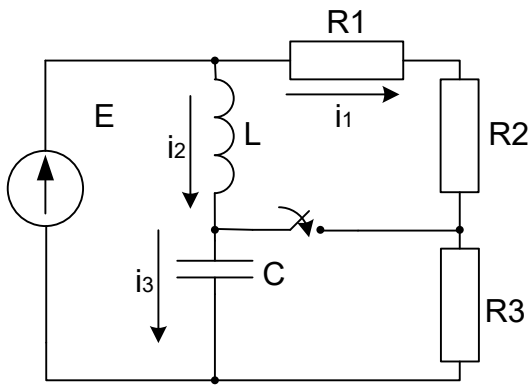
Номер	$L$	$C$	$R_3$	$R_4$	Необхідно визначити
	мГн	мкФ	Ом	Ом	
0	1	10	5	2	$i_1; i_2$
1	2	5	5	2	$i_2; i_3$
2	1	10	10	10	$i_3; i_1$
3	3	8	2	5	$u_{22}; u_L$
4	4	5	5	4	$u_{22}; u_C$
5	10	10	100	10	$i_1; u_L$
6	5	50	5	8	$i_2; u_C$
7	5	4	5	15	$i_3; u_L$
8	8	15	20	30	$i_1; u_C$
9	2	10	5	5	$i_3; u_C$



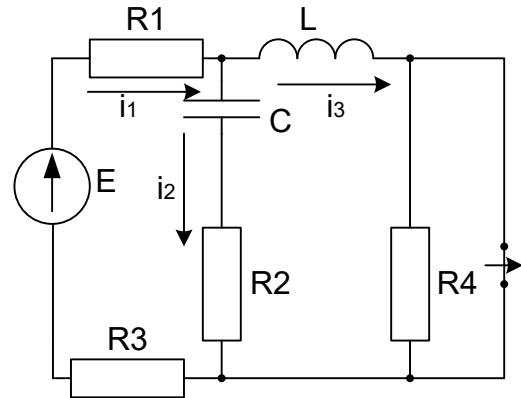
01



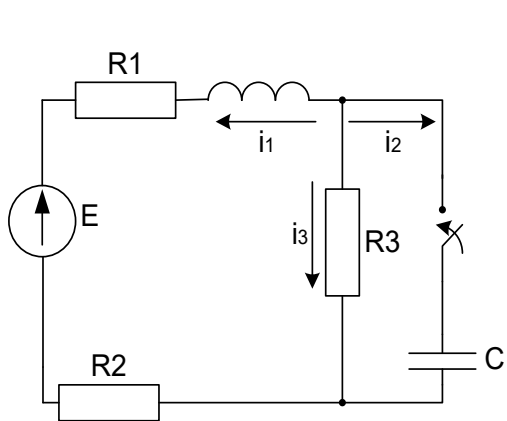
02



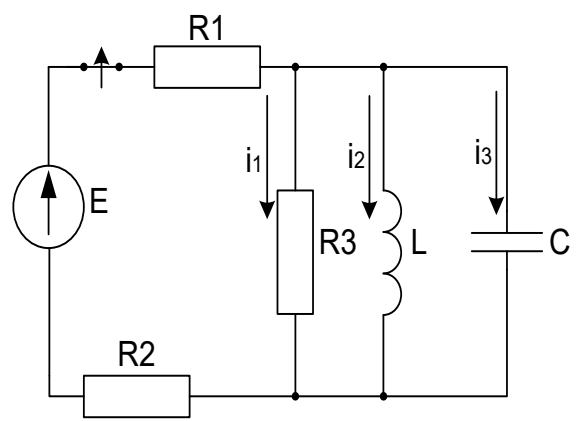
03



04

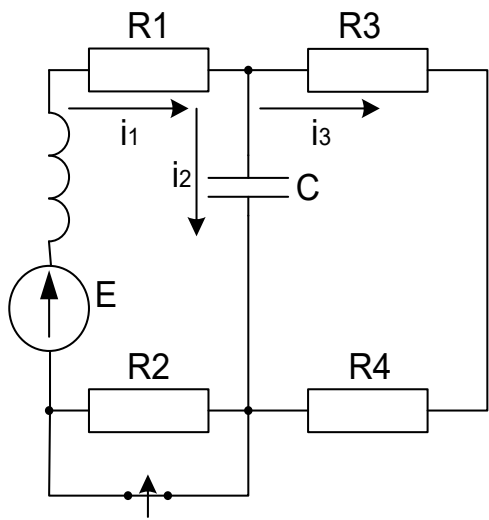


05

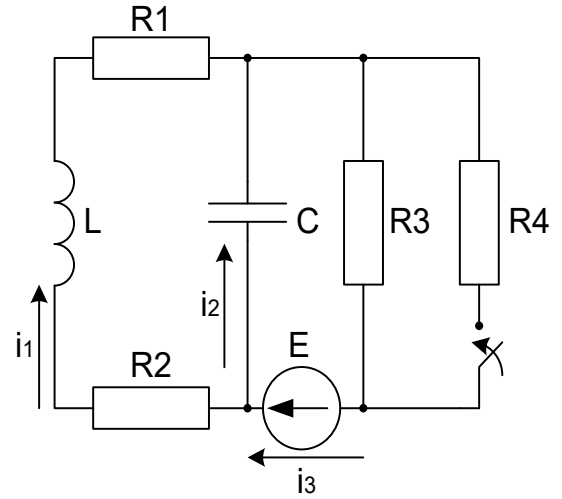


06

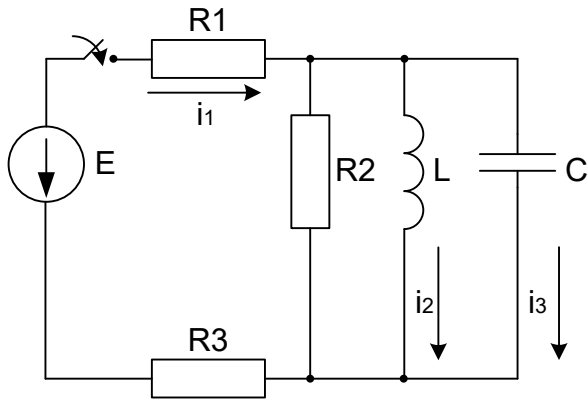




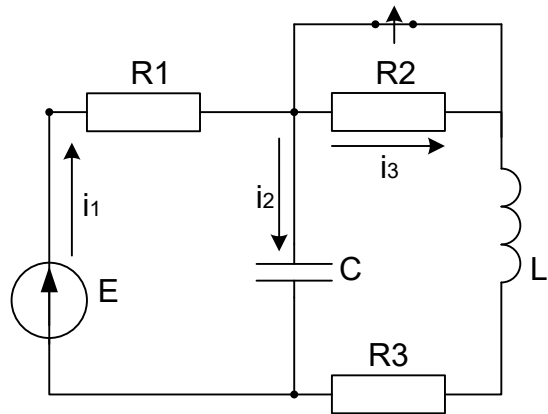
07



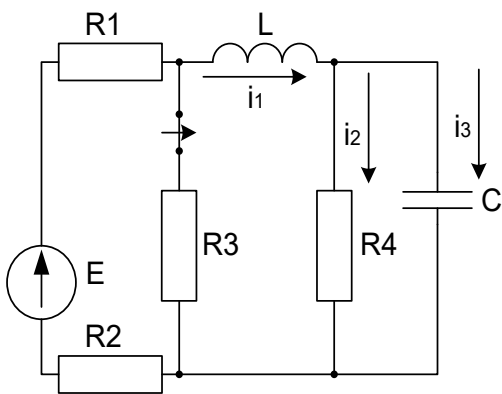
08



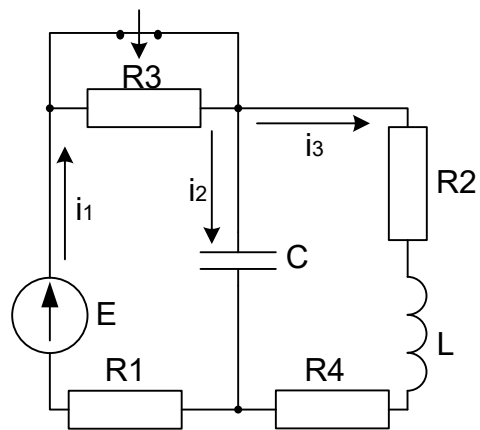
09



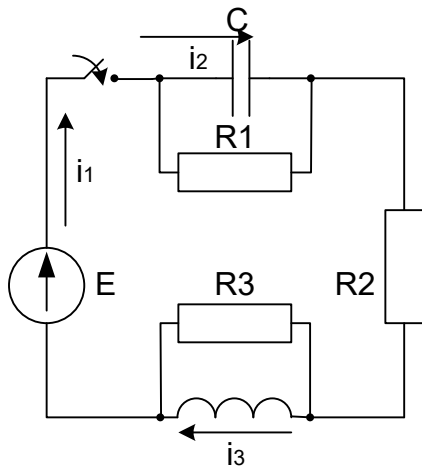
10



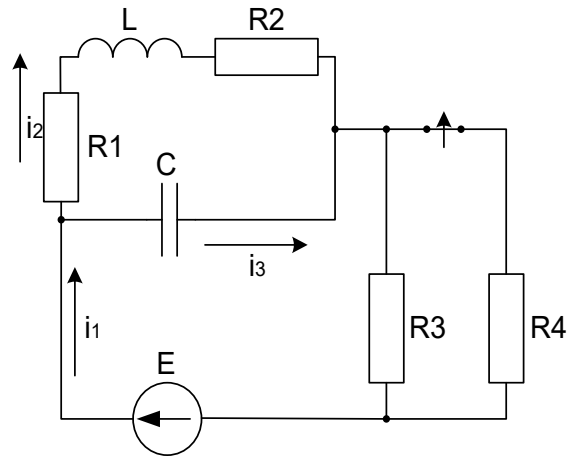
11



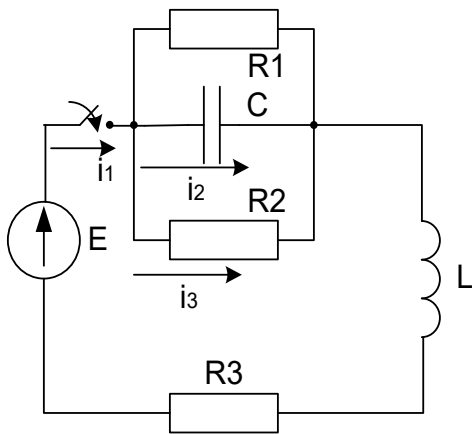
12



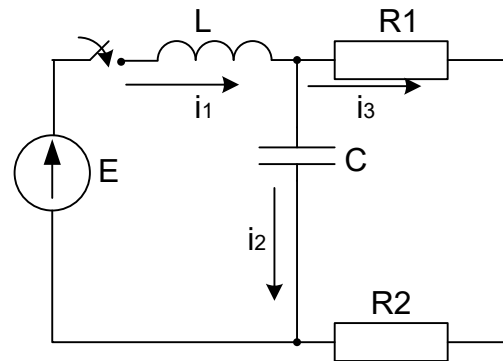
13



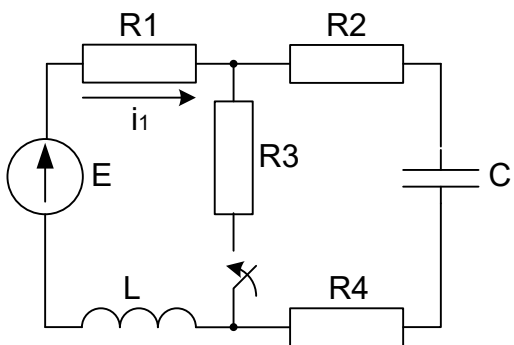
14



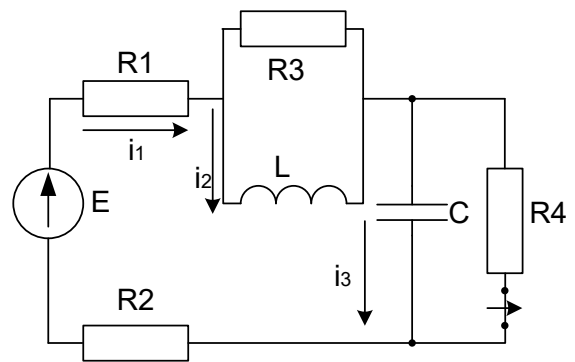
15



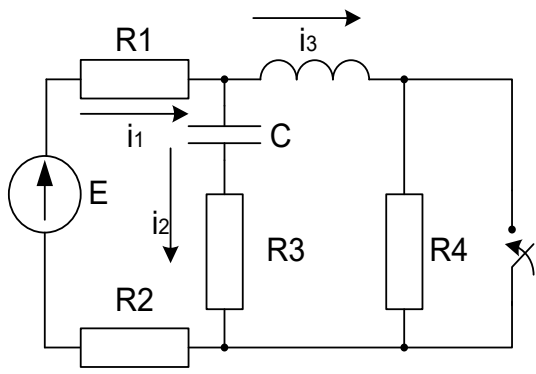
16



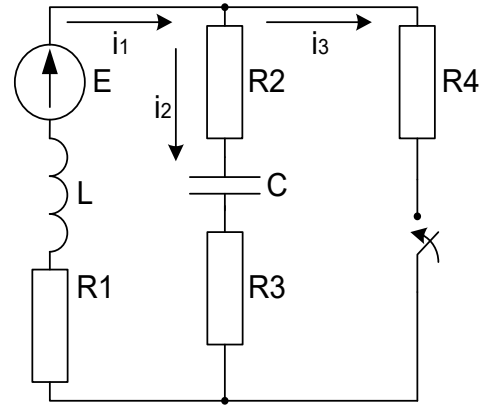
17



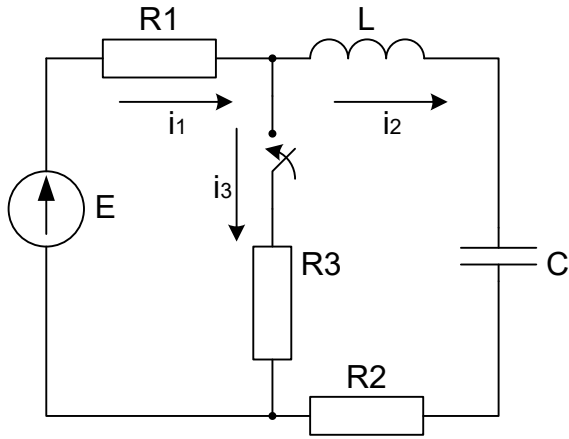
18



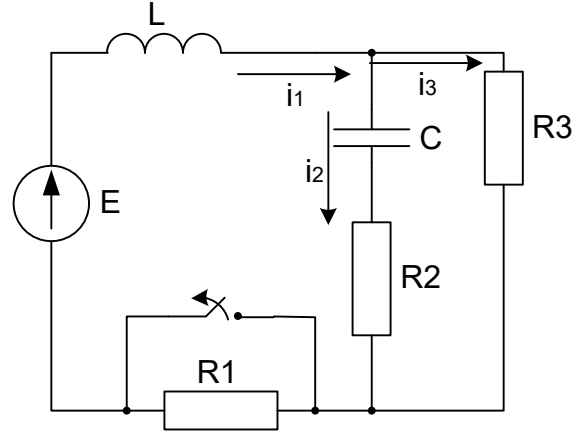
19



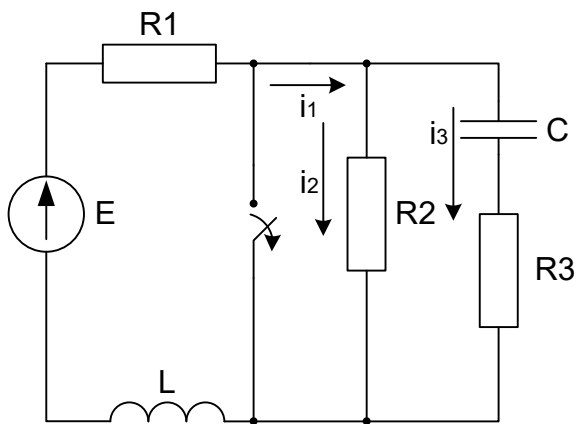
20



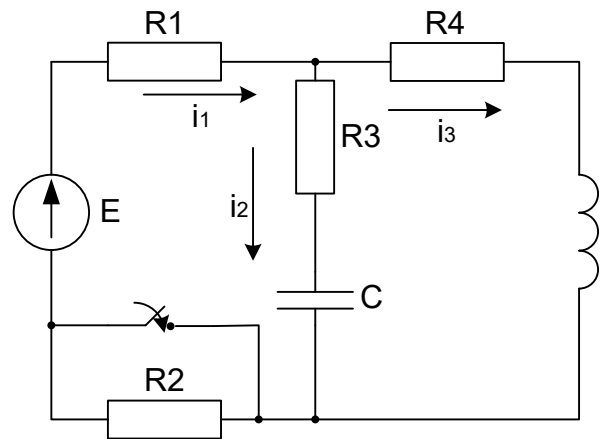
21



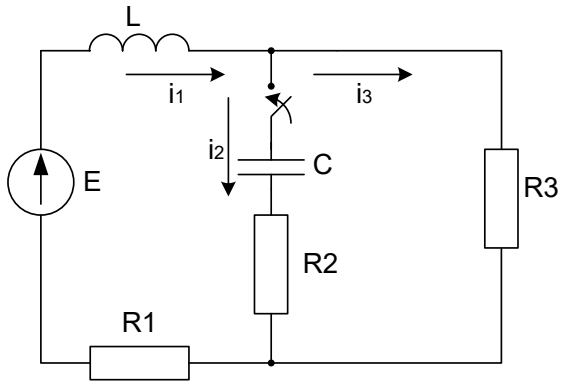
22



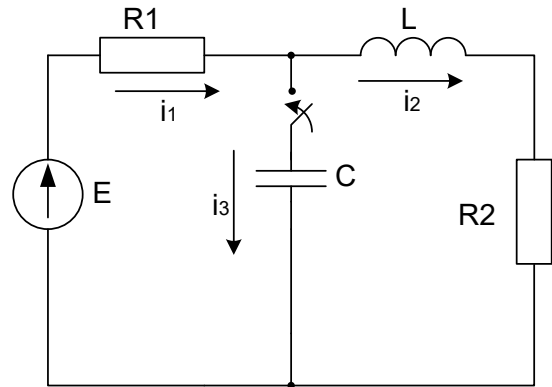
23



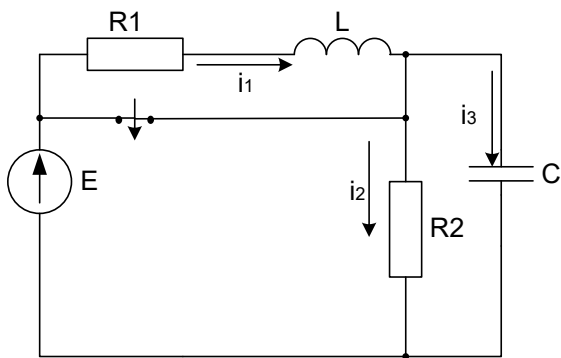
24



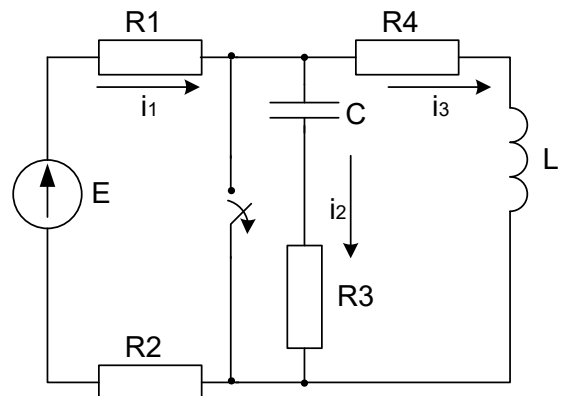
25



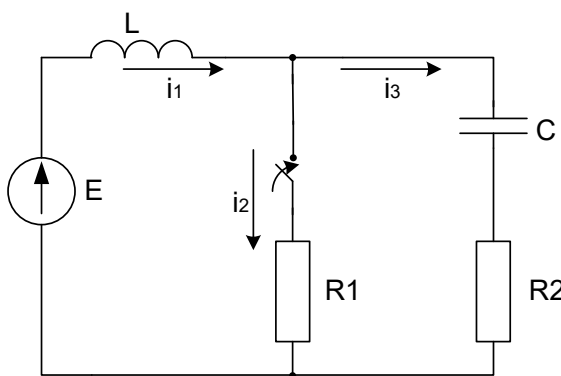
26



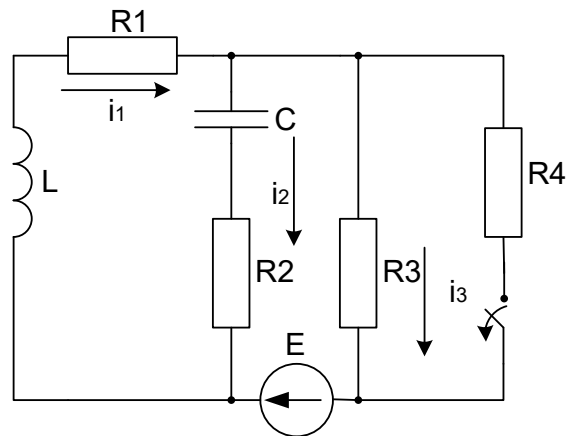
27



28



29



30

## Завдання № 10

### Перехідні процеси в лінійних електричних колах з подвійною комутацією

#### Задача 1

Для електричного кола (рисунок 01-24), параметри якого задані в таблицях 1 і 2, спочатку комутує ключ 1, а через час  $t_1 = 2\tau_1$  ( $\tau_1$  – стала часу першого порядку) комутує ключ 2.

Необхідно розрахувати перехідний процес у колі класичним методом:

- 1) знайти аналітичні вирази залежності від часу вказаних на рисунках величин;
- 2) побудувати графіки цих залежностей;
- 3) визначити практичну тривалість перехідного процесу.

#### Задача 2

Скориставшись результатами, отриманими при виконанні першої задачі за розрахунками кола першого порядку, знайти операторним методом вказані на рисунку величини для кола другого порядку.

Примітки:

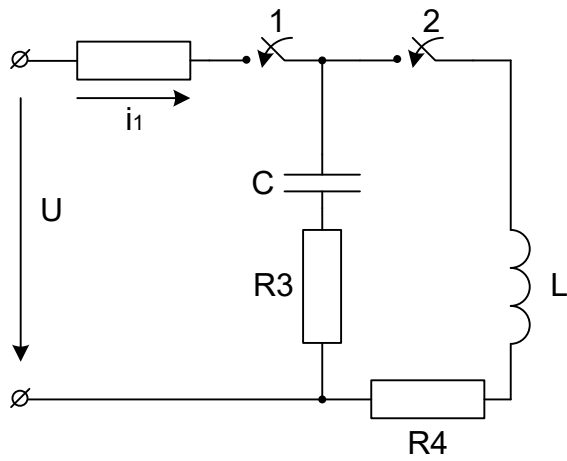
- 1) в схемах 05, 11, 14 ключ 2 миттєво переключається з точки *a* в точку *b*;
- 2) в схемах 01, 14, 22 ємності до комутації ключа 1 не заряджені;
- 3) прикладена напруга в усіх схемах постійна;
- 4) будувати графіки перехідних величин, починаючи з моменту комутації першого ключа до моменту  $t_{\max} = \frac{4}{|P|}$ , де  $|P|$  – модуль меншого за абсолютною величиною кореня кола другого порядку.

Таблиця 1

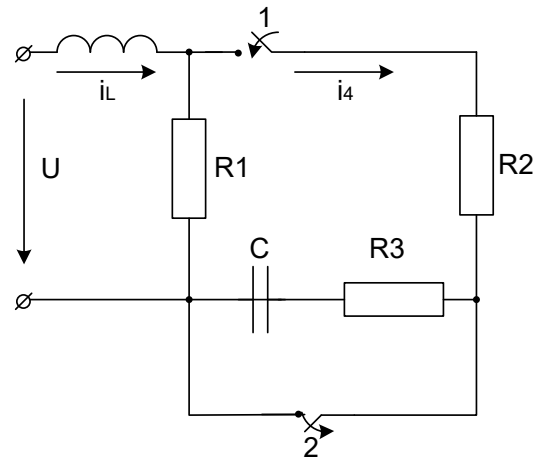
Номер	<i>L</i>	<i>C</i>	<i>R<sub>1</sub></i>	<i>U</i>
	мГн	мкФ	Ом	В
0	10	100	2	120
1	25	200	3	200
2	25	80	50	160
3	10	50	40	250
4	10	80	4	80
5	50	250	3	10
6	100	400	5	150
7	20	100	2	220
8	22	100	40	380
9	6	43	30	300

Таблиця 2

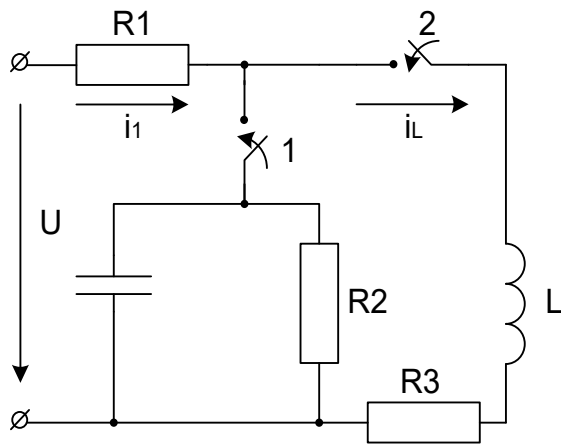
Номер	<i>R<sub>1</sub></i>	<i>R<sub>2</sub></i>	<i>R<sub>3</sub></i>
	Ом	Ом	Ом
0	40	50	5
1	60	40	6
2	50	60	5
3	30	80	3
4	45	70	4
5	40	60	2
6	23	80	5
7	27	60	2
8	24	85	2
9	35	50	5



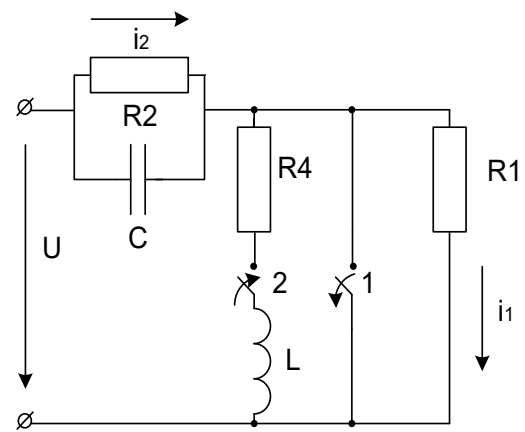
01 Знайти  $i_1$ ,  $U_C$



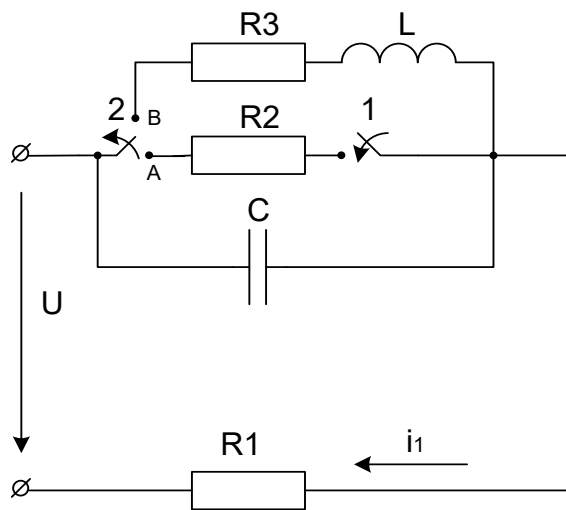
02 Знайти  $i_4$ ,  $i_L$



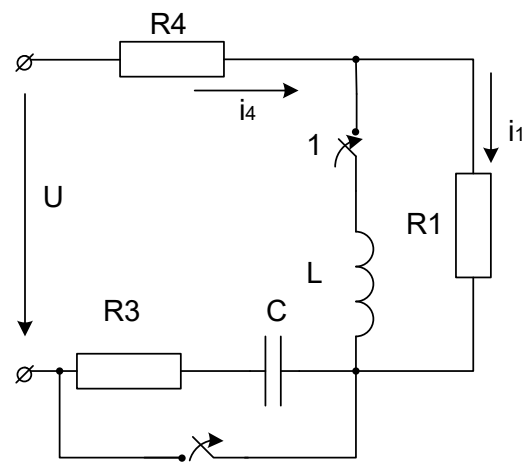
03 Знайти  $i_1$ ,  $i_L$



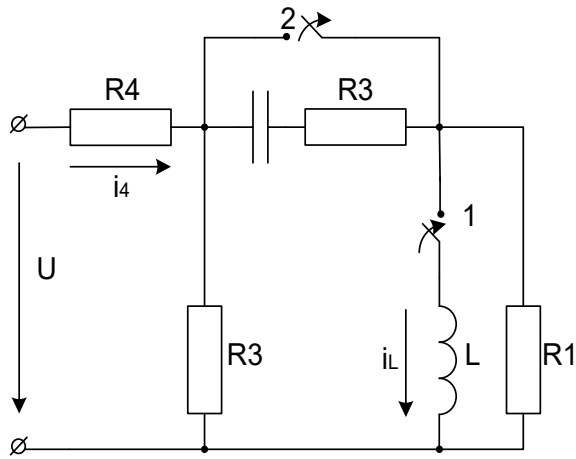
04 Знайти  $i_1$ ,  $i_2$



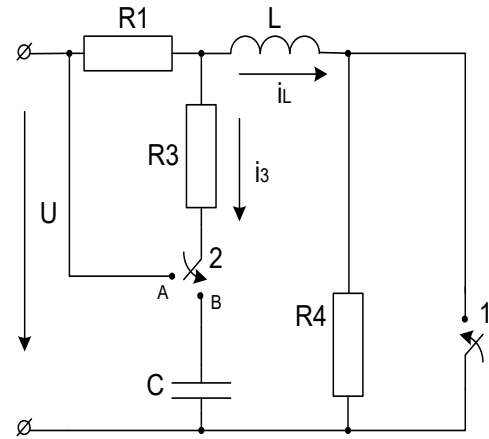
05 Знайти  $i_1$ ,  $U_C$



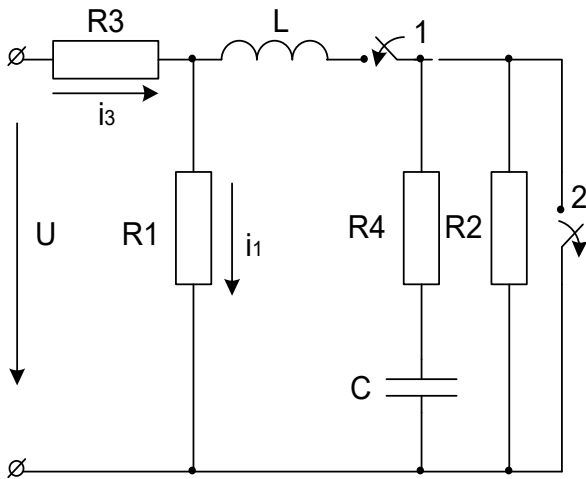
06 Знайти  $i_1$ ,  $i_4$



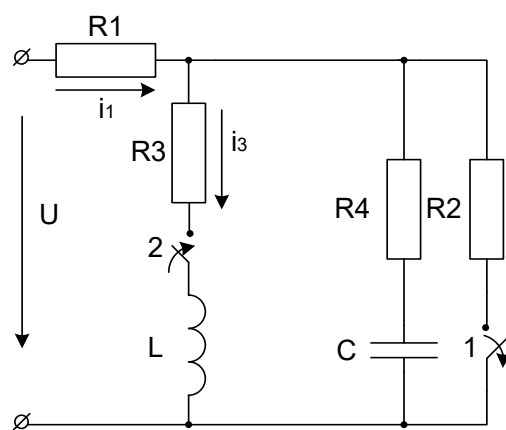
07 Знайти  $i_L, i_4$



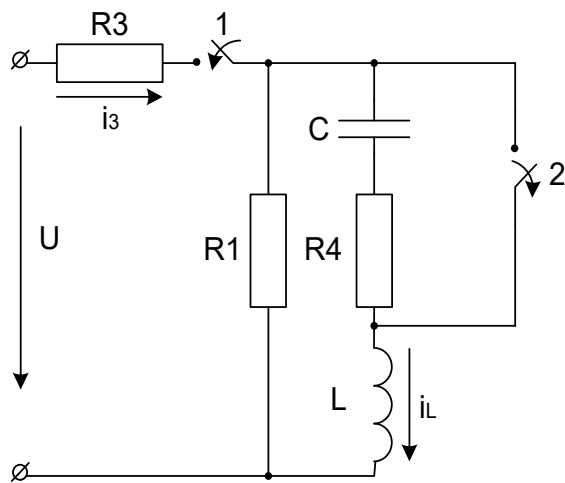
08 Знайти  $i_L, i_3$



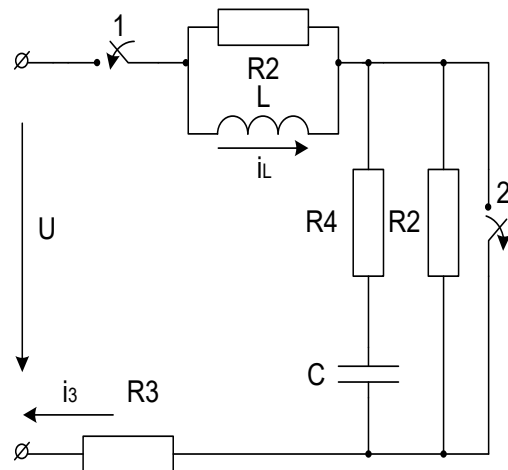
09 Знайти  $i_1, i_3$



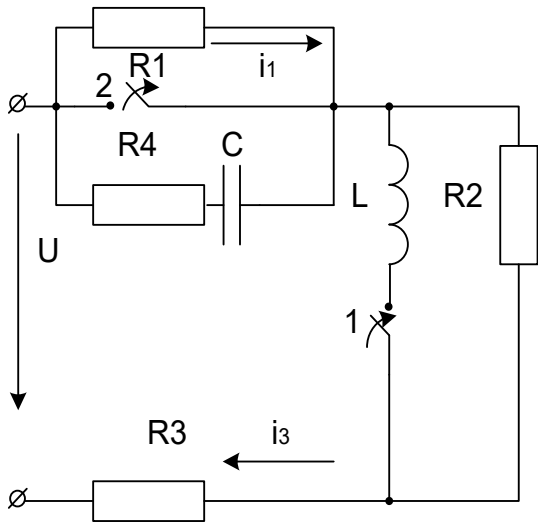
10 Знайти  $i_1, i_3$



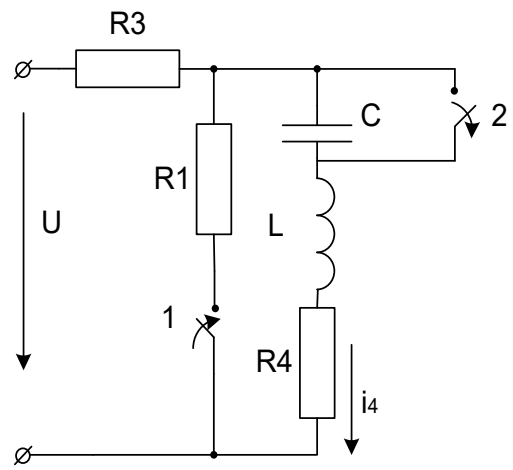
11 Знайти  $i_L, i_3$



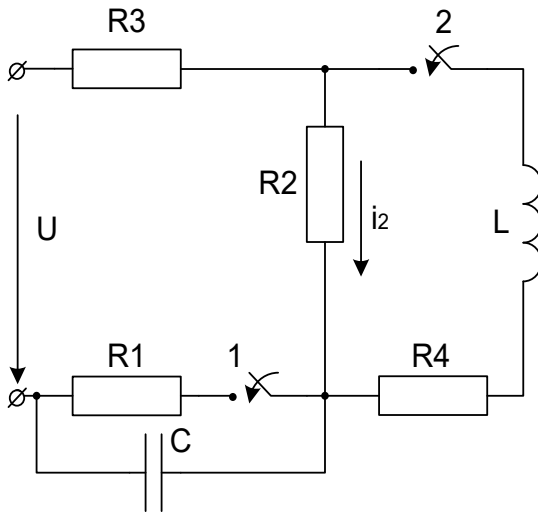
12 Знайти  $i_L, i_3$



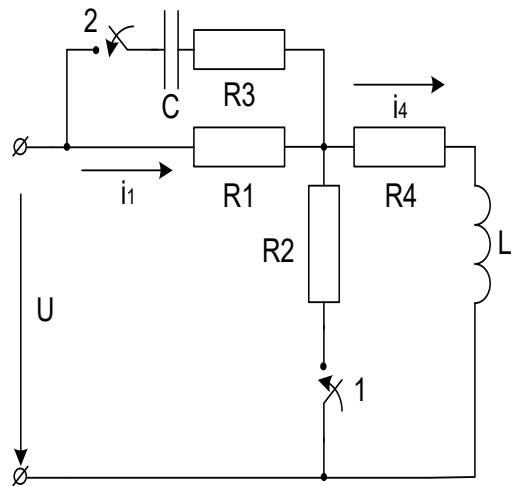
13 Знайти  $i_1, i_3$



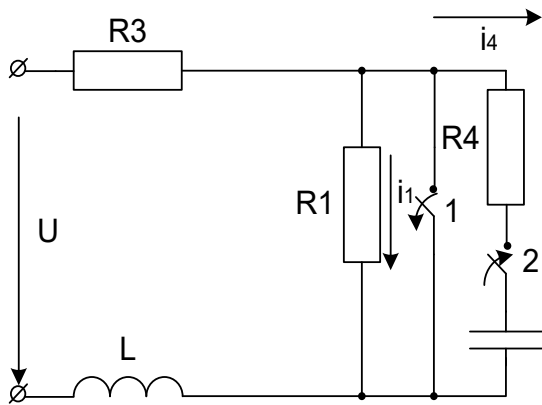
14 Знайти  $i_1, i_4$



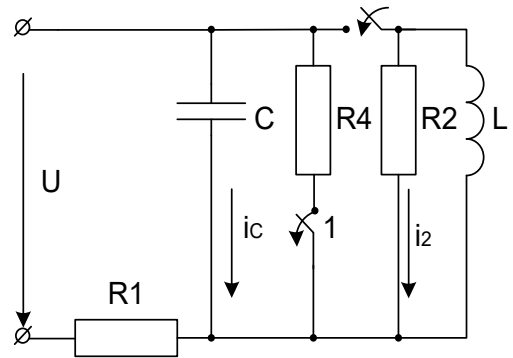
15 Знайти  $i_1, i_2$



16 Знайти  $i_1, i_4$

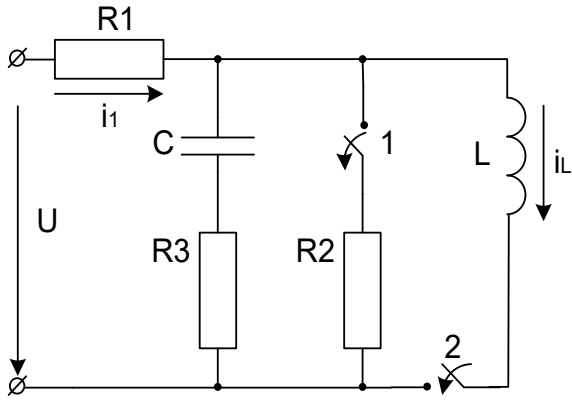


17 Знайти  $i_1, i_4$

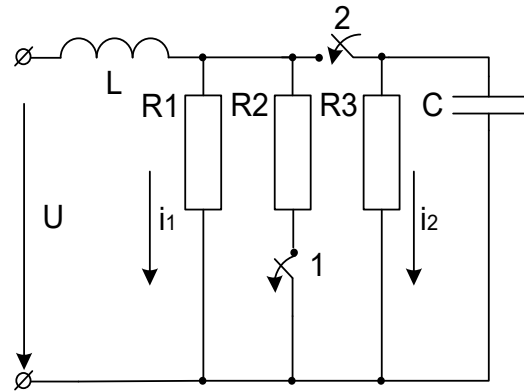


18 Знайти  $i_c, i_2$

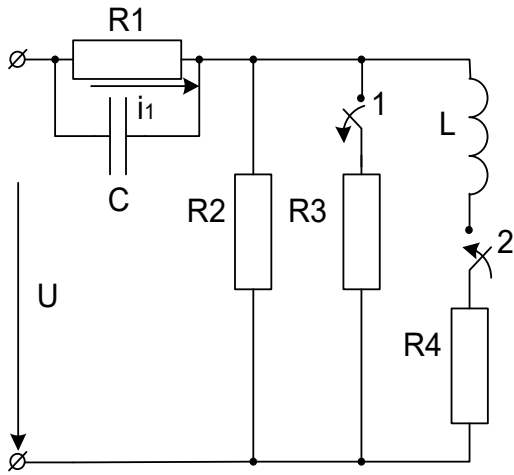




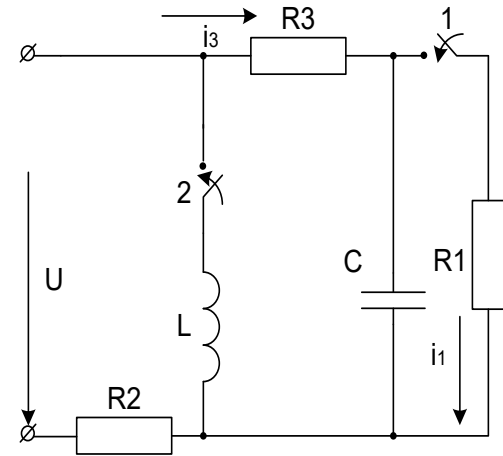
19 Знайти  $i_1, i_L$



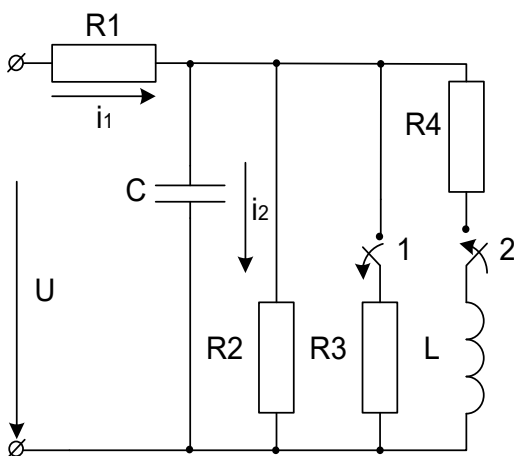
20 Знайти  $i_1, i_2$



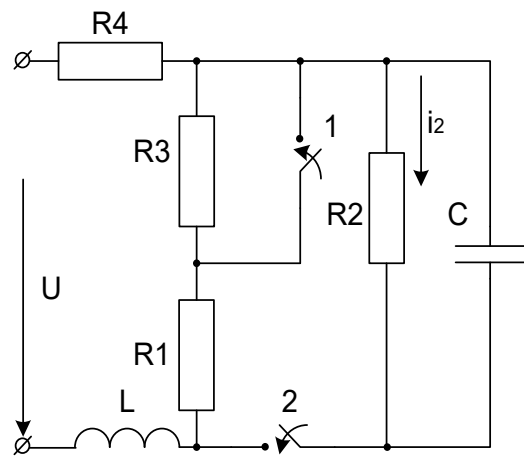
21 Знайти  $i_1, i_2$



22 Знайти  $i_1, i_3$



23 Знайти  $i_1, i_2$



24 Знайти  $i_1, i_2$

## Завдання № 11

### Магнітні кола постійного струму

1. Розрахувати магнітне коло методом двох вузлів.
2. Скласти систему рівнянь за законами Кірхгофа і перевірити за нею правильність розрахунку.

Вказівка:

- 1) Магнітні властивості сталі, з якої виготовлений магнітопровід, визначається кривою намагнічування, заданою таблицею 1.
- 2) В таблиці 2 прийняті позначення:
  - $l$  - довжина середньої магнітної лінії однієї гілки;
  - $l_\delta$  - довжина повітряного проміжку;
  - $S$  - переріз ділянок магнітопроводу;
  - $W$  - число витків котушок;
  - $I$  - постійний струм у котушці.

Індекси вказують належність величин до гілок:

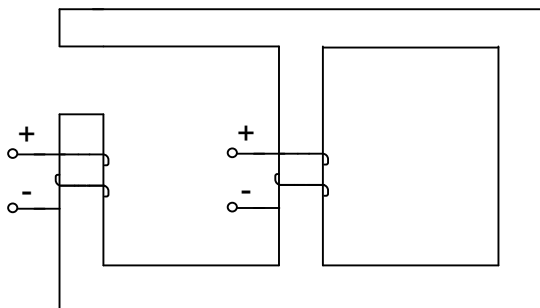
- 1 – до лівої гілки;
- 2 – до середньої гілки;
- 3 – до правої гілки.

Таблиця 1

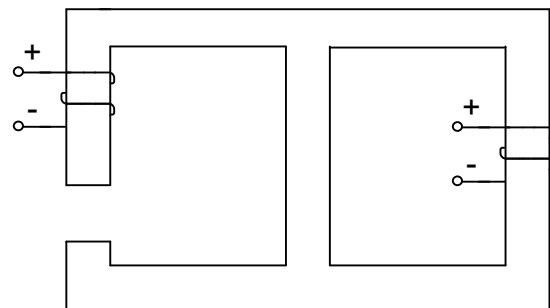
Номер	Значення індукції $B$ (Тл) при напруженості $H$ (А/М)										
	$H$	50	100	200	300	400	600	800	1000	2000	3000
0	Значення індукції $B$ (Тл)	1,35	1,50	1,56	1,60	1,63	1,66	1,69	1,70	1,74	1,76
1		0,80	1,16	1,41	1,49	1,54	1,60	1,64	1,66	1,70	1,72
2		0,50	0,90	1,23	1,36	1,44	1,53	1,57	1,60	1,68	1,74
3		0,25	0,66	0,91	1,04	1,10	1,18	1,24	1,28	1,42	1,47
4		0,10	0,42	0,83	0,98	1,10	1,24	1,31	1,35	1,49	1,56
5		0,06	0,16	0,47	0,76	0,99	1,26	1,41	1,48	1,57	1,62
6		0,12	0,28	0,47	0,62	0,73	0,89	1,00	1,10	1,35	1,47
7		0,04	0,08	0,19	0,32	0,47	0,85	1,20	1,38	1,53	1,58
8		0,02	0,04	0,09	0,16	0,25	0,50	0,79	1,0	1,31	1,45
9		0,01	0,02	0,06	0,10	0,16	0,32	0,48	0,65	1,09	1,27

Таблица 2

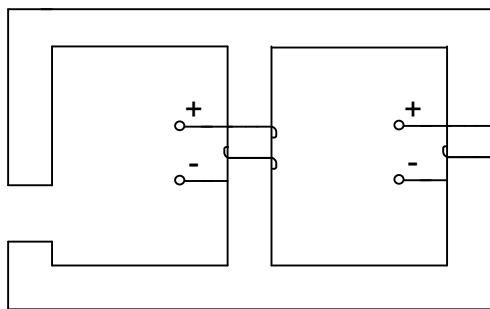
	Номер									
	0	1	2	3	4	5	6	7	8	9
$l_1, \text{см}$	20	80	45	17	60	12	30	25	15	55
$S_1, \text{см}^2$	4	5,7	15,4	7,9	60	2	8	3,8	7,2	55
$W_1$	420	300	300	615	400	100	1450	75	135	260
$I_1, \text{A}$	1,1	0,6	1,0	0,1	0,65	0,3	0,1	0,25	0,46	1,0
$l_2, \text{см}$	12	25	22	5	20	4	12	12	8	18
$S_2, \text{см}^2$	6,1	3,9	10,4	4,8	84	1	14	7,6	4,8	84
$W_2$	320	200	600	420	400	500	200	275	200	2100
$I_2, \text{A}$	0,75	0,8	0,05	0,05	0,1	0,04	0,25	0,4	0,1	0,1
$l_3, \text{см}$	38	80	40	26	60	12	35	32	20	57
$S_3, \text{см}^2$	4,05	9,5	15	4,4	60	1,2	7	10,1	2,9	57
$W_3$	250	250	400	150	400	200	2000	160	70	230
$I_3, \text{A}$	1,0	0,4	0,5	0,4	0,55	0,1	0,01	0,5	0,2	1,05
$l_5, \text{мм}$	0,5	0,8	0,55	0,65	0,1	0,85	1,2	0,8	1,5	1,25



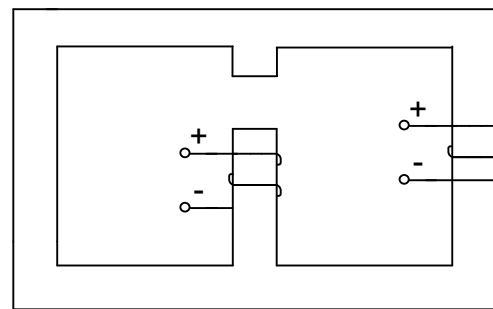
01



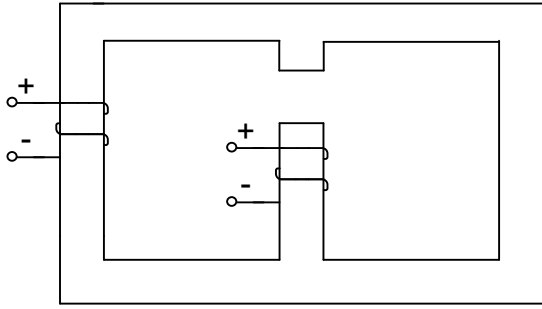
02



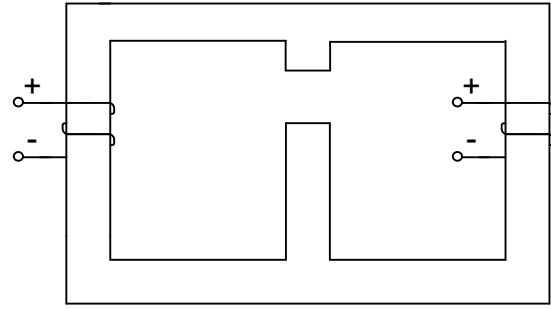
03



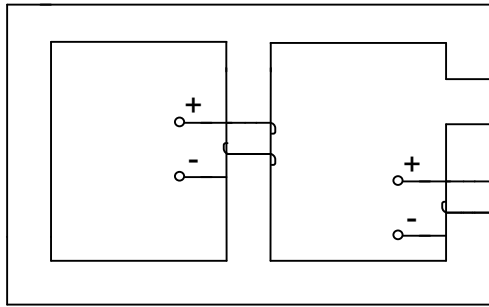
04



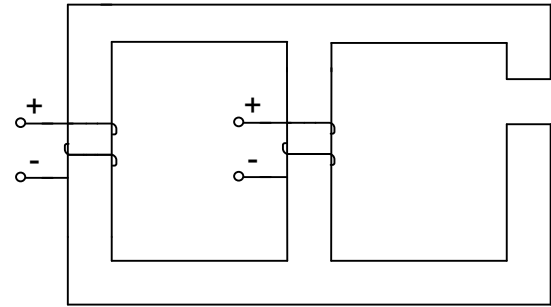
05



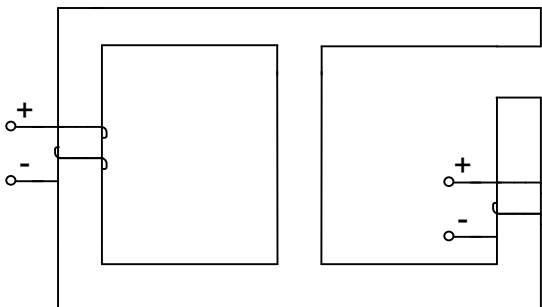
06



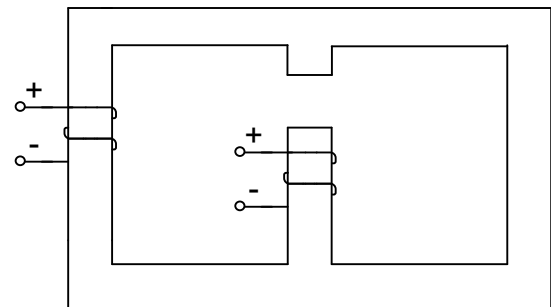
07



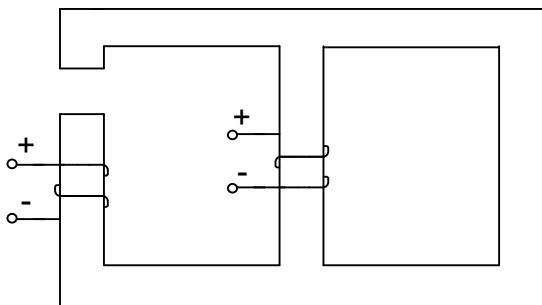
08



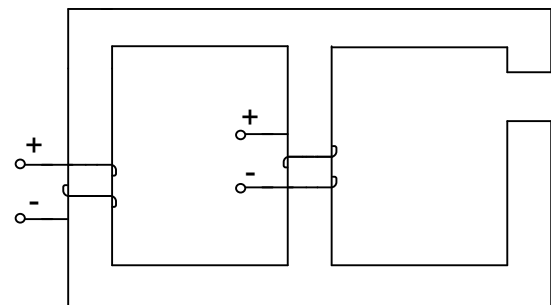
09



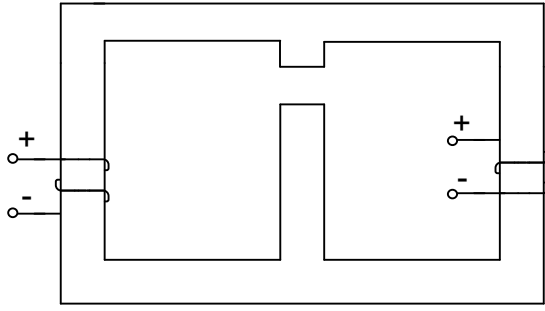
10



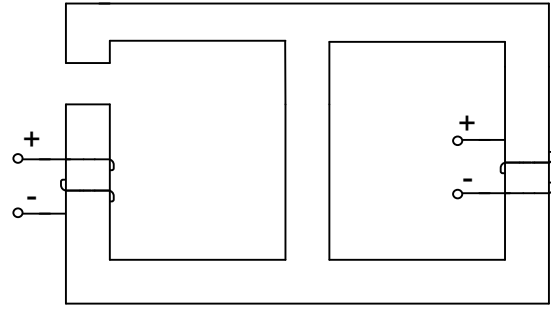
11



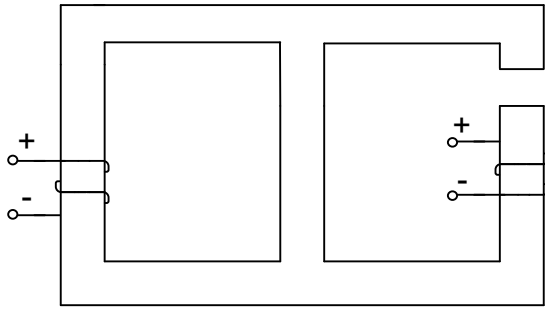
12



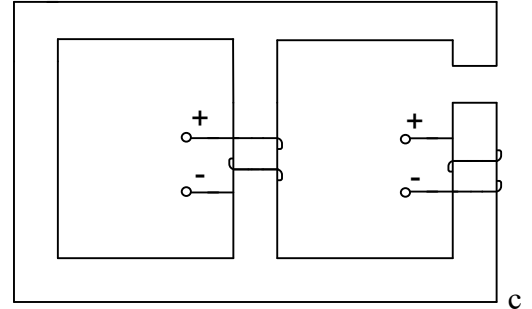
13



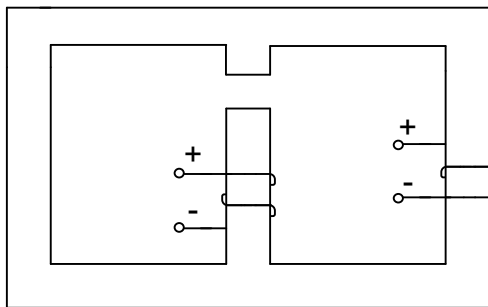
14



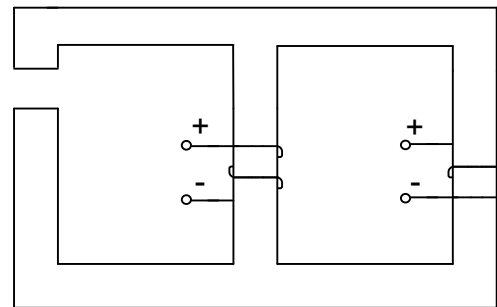
15



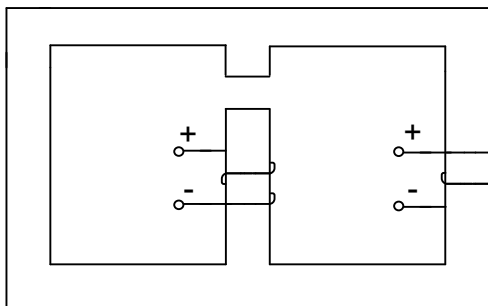
16



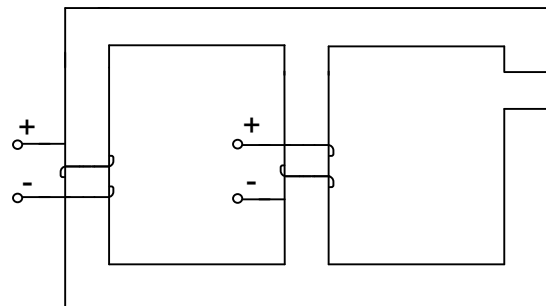
17



18



19



20

## Завдання №12

### Комплексна розрахунково-графічна робота №1

Завдання складається з розрахунку трьох різних електричних схем.

1 Для схеми *a*.

1.1 Скласти систему рівнянь за законами Кірхгофа, не розв'язуючи її.

1.2 Розрахувати струми у гілках кола методом вузлових потенціалів.

1.3 Перевірити правильність розрахунків, склавши баланс потужностей.

2 Для схеми *б*.

2.1 Скласти систему диференціальних рівнянь за першим та другим законами Кірхгофа. Записати цю ж систему в комплексній формі.

2.2 Розрахувати струми у гілках кола символічним методом.

2.3 Побудувати суміщену векторну діаграму струму та топографічну діаграму напруг.

2.4 Скласти баланс активної та реактивної потужностей.

3 Для схеми *в*.

3.1 Розрахувати фазні та лінійні струми трифазного кола.

3.2 Розрахувати активну потужність трифазного кола та скласти її баланс.

3.3 Побудувати в єдиній системі відліку хвильову діаграму фазних струмів.

Таблиця 1- Вихідні дані для схеми *a*

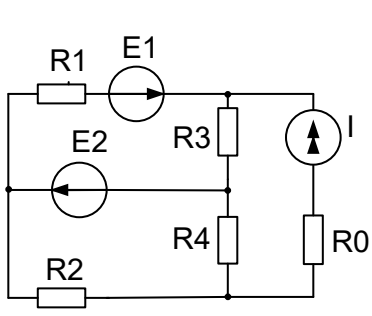
Номер	$R_1$	$R_2$	$R_3$	$R_4$	$R_5$	$R_0$	$E_1$	$E_2$	$E_3$	$E_0$	$I$
	Ом	Ом	Ом	Ом	Ом	Ом	В	В	В	В	А
0	20	15	100	120	70	15	40	30	50	15	2
1	30	25	90	80	110	20	50	40	60	20	1
2	40	50	85	15	30	10	100	30	20	50	3
3	60	45	30	20	40	5	25	15	65	30	5
4	70	75	80	90	100	25	45	20	35	25	4
5	45	35	40	50	65	30	60	45	25	10	2
6	50	10	25	35	50	8	28	32	24	16	2,5
7	15	20	35	25	45	12	54	16	36	24	1,5
8	10	12	18	36	44	16	62	58	26	34	3,5
9	25	60	24	46	36	11	70	35	40	45	3,5

Таблиця 2- Вихідні дані для схеми б

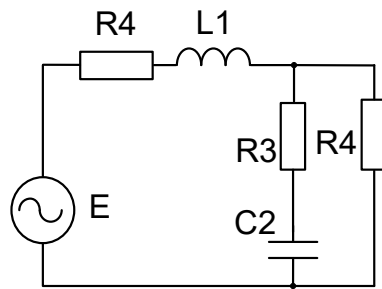
Номер	$r_1$	$r_2$	$r_3$	$E$	$L_1$	$L_2$	$C_1$	$C_2$
	Ом	Ом	Ом	В	Гн	Гн	мкФ	мкФ
0	10	15	20	$141\sin(500t + 30^\circ)$	0,01	0,03	40	50
1	12	18	16	$380\sin(400t + 15^\circ)$	0,025	0,04	50	75
2	20	12	24	$220\sin(1000t + 30^\circ)$	0,015	0,025	60	25
3	30	40	50	$220\sqrt{2}\sin 500t$	0,016	0,024	64	36
4	25	20	30	$150\sqrt{2}\cos 1000t$	0,012	0,036	25	40
5	36	42	15	$400\sin(500t + 45^\circ)$	0,022	0,06	18	24
6	50	30	25	$110\sqrt{2}\cos(600t + 60^\circ)$	0,025	0,05	20	30
7	8	16	40	$140\sqrt{2}\sin 500t$	0,018	0,042	36	48
8	40	24	28	$250\sqrt{2}\sin(400t + 15^\circ)$	0,05	0,08	75	56
9	46	32	18	$300\sqrt{2}\sin 500t$	0,06	0,042	45	60

Таблиця 3- Вихідні дані для схеми в

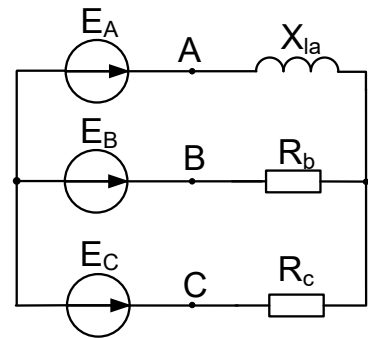
Номер	Фаза А			Фаза В			Фаза С			Фазна е.р.с. $e, B$
	$R_A$ Ом	$XL_A$ Ом	$XC_A$ Ом	$R_B$ Ом	$XL_B$ Ом	$XC_B$ Ом	$R_C$ Ом	$XL_C$ Ом	$XC_C$ Ом	
0	20	20	20	30	25	30	20	25	40	$220\sin(\omega t)$
1	10	15	15	20	20	40	8	22	18	$110\sin(\omega t + 30^\circ)$
2	50	40	30	15	25	35	28	15	20	$200\sin(\omega t + 10^\circ)$
3	8	12	16	10	18	16	6	20	14	$100\sin(\omega t + 30^\circ)$
4	45	30	25	16	34	18	12	30	35	$150\sin(\omega t)$
5	60	50	40	40	50	25	70	40	55	$150\sqrt{2}\sin(\omega t - 45^\circ)$
6	65	45	50	60	45	50	25	35	45	$220\sqrt{2}\sin(\omega t)$
7	15	60	55	24	30	46	14	45	30	$400\sin(\omega t - 20^\circ)$
8	18	38	35	25	40	32	18	50	25	$180\sqrt{2}\sin(\omega t)$
9	22	36	28	55	35	42	26	55	60	$160\sqrt{2}\sin(\omega t - 10^\circ)$



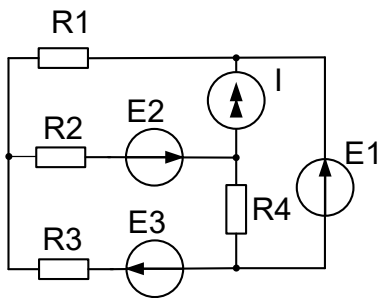
01 a



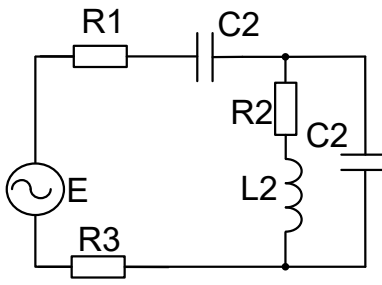
01 b



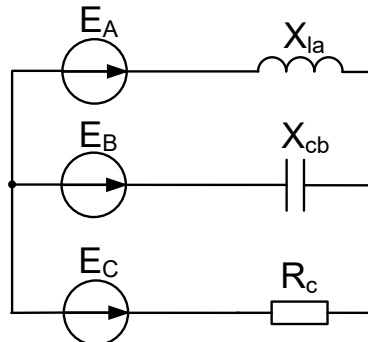
01 B



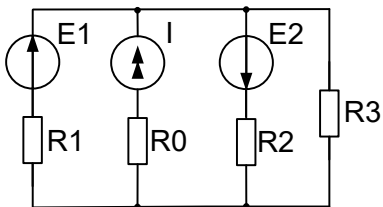
02 a



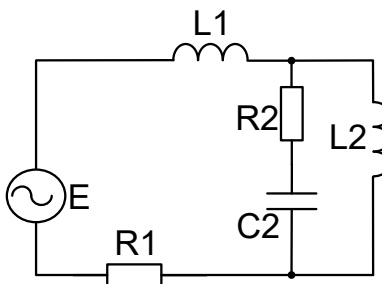
02 b



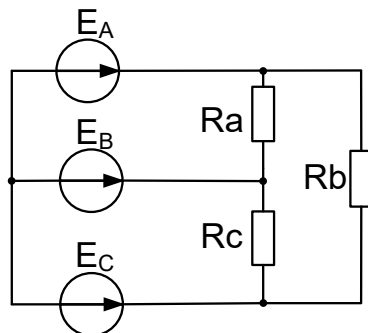
02 B



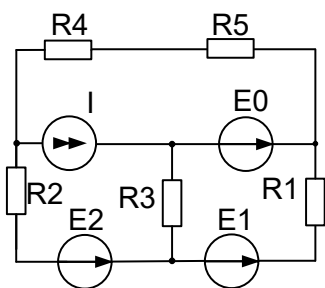
03 a



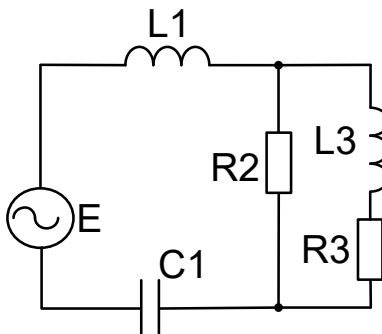
03 b



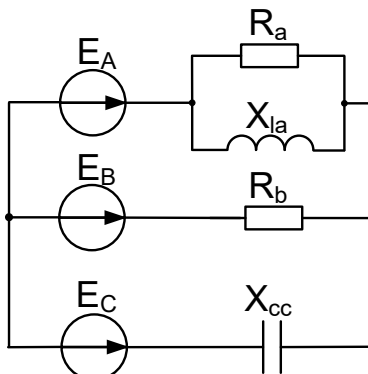
03 B



04 a

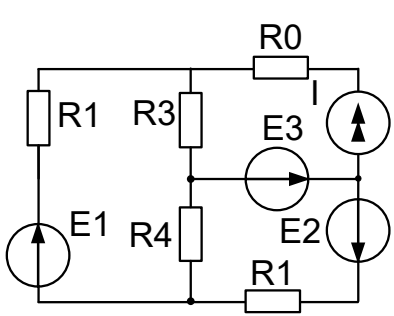


04 b

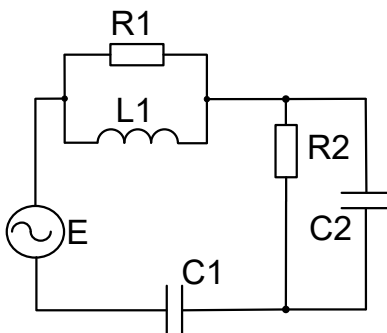


04 B

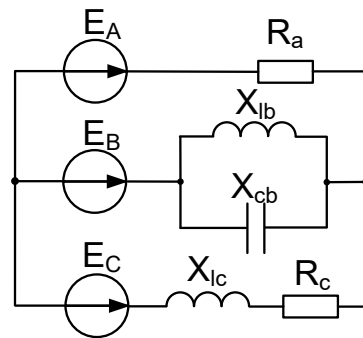




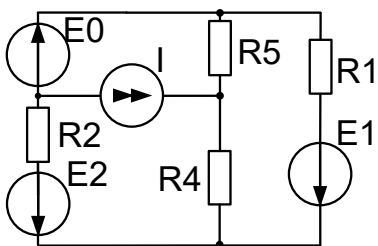
05 a



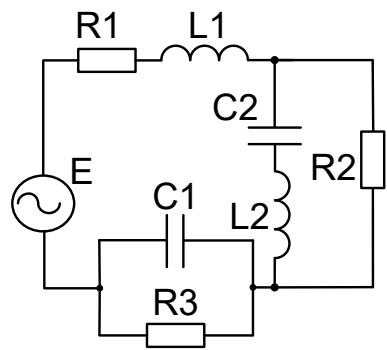
05 b



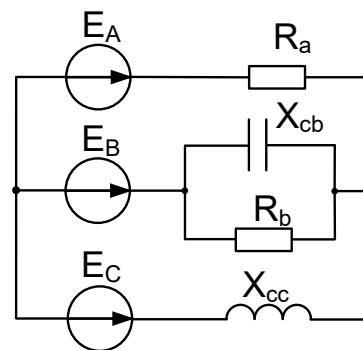
05 B



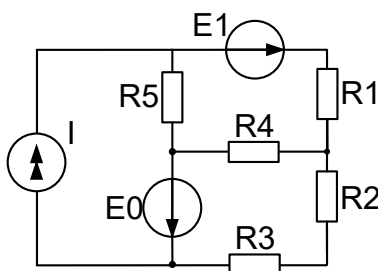
06 a



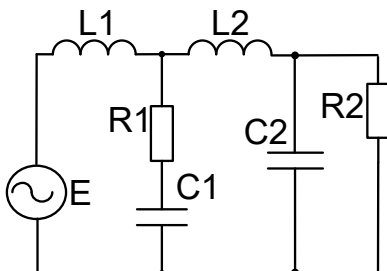
06 b



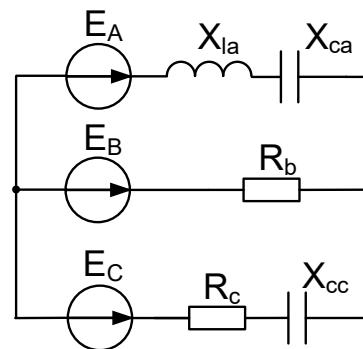
06 B



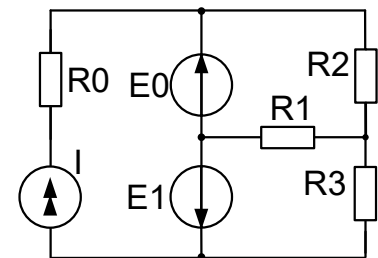
07 a



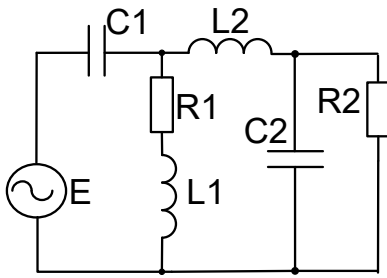
07 b



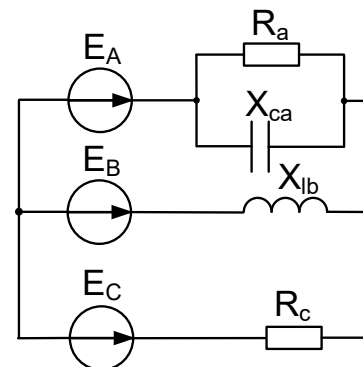
07 B



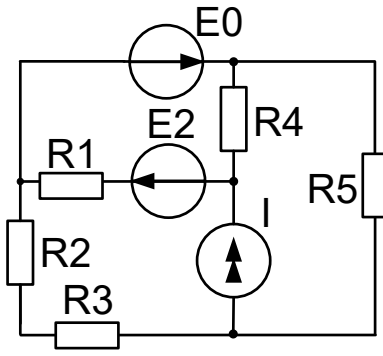
08 a



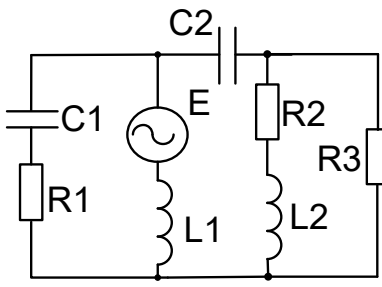
08 b



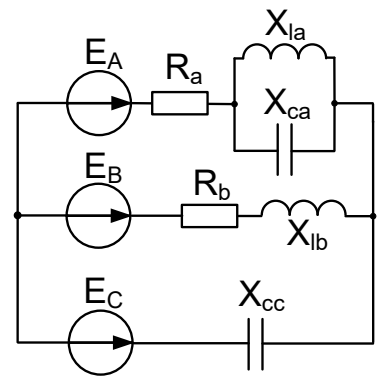
08 B



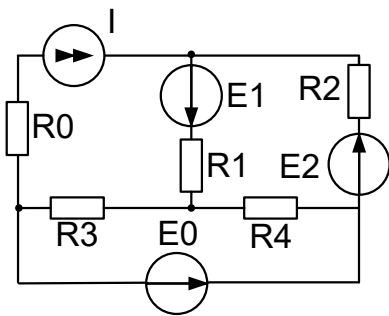
09 a



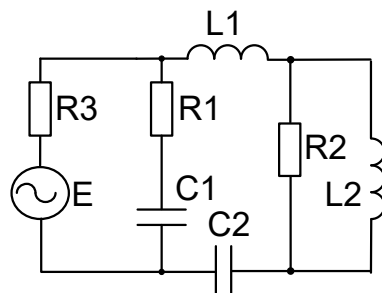
09 b



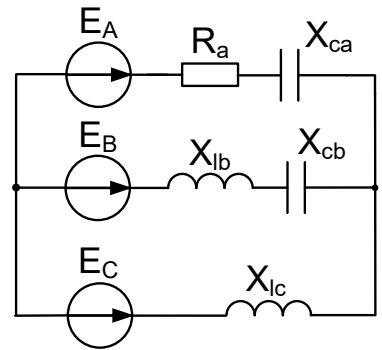
09 B



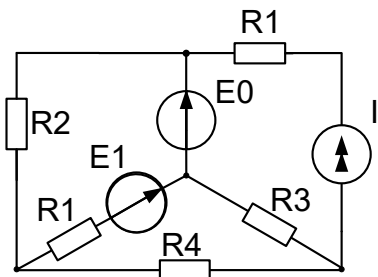
10 a



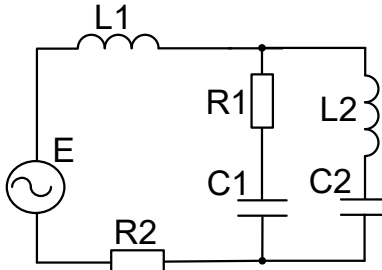
10 b



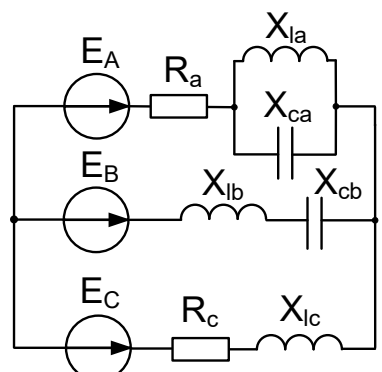
10 B



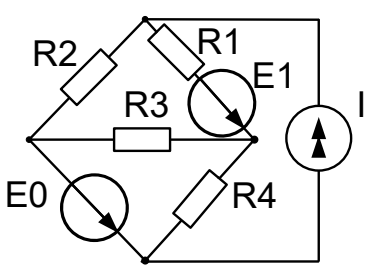
11 a



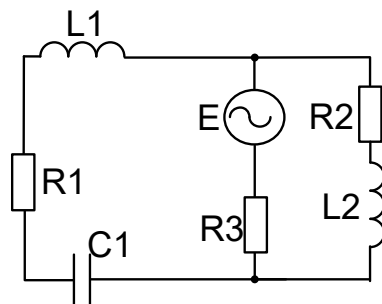
11 b



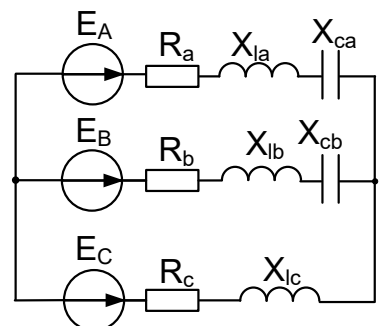
11 B



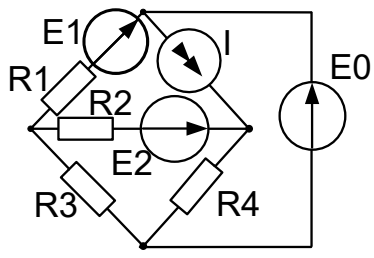
12 a



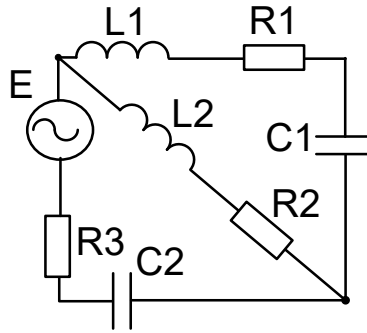
12 b



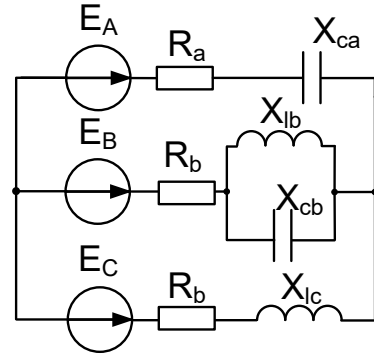
12 B



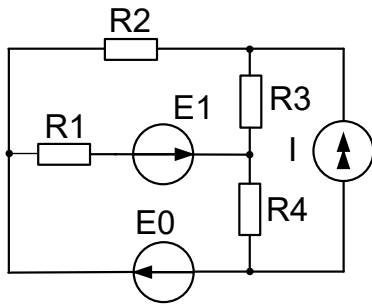
13 a



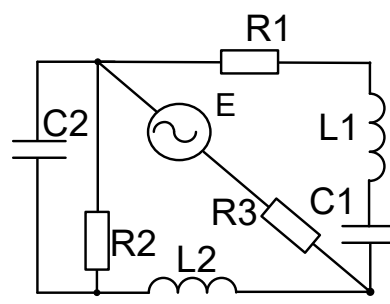
13 b



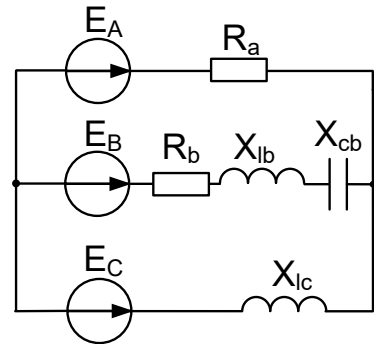
13 B



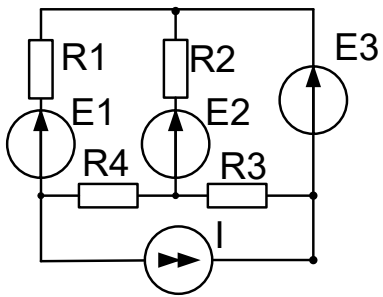
14 a



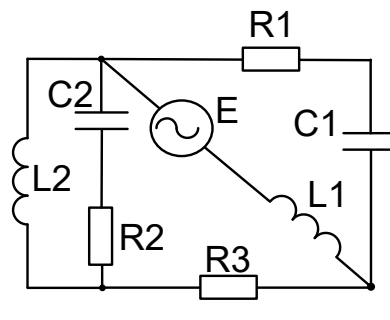
14 b



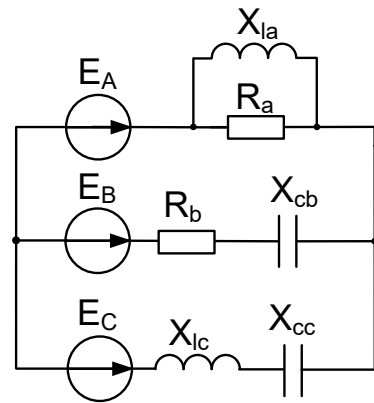
14 B



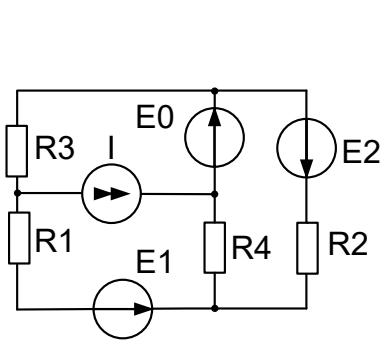
15 a



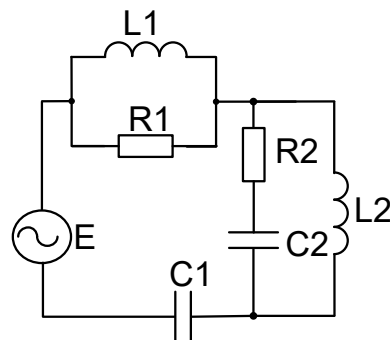
15 b



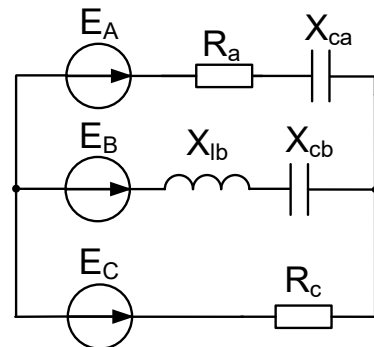
15 B



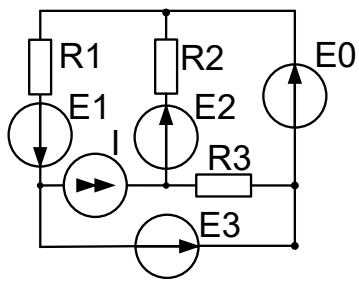
16 a



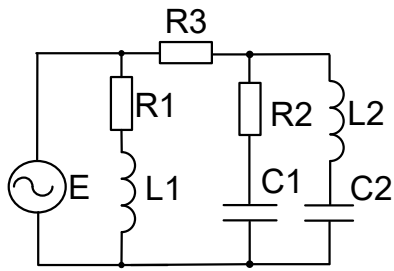
16 b



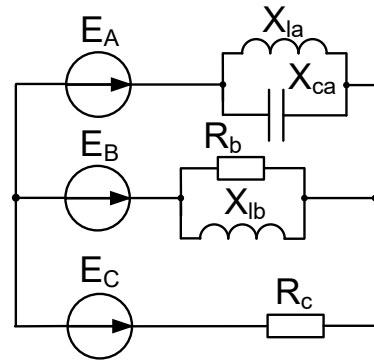
16 B



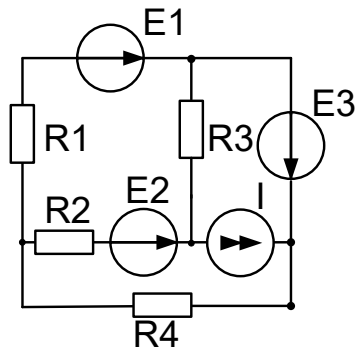
17 a



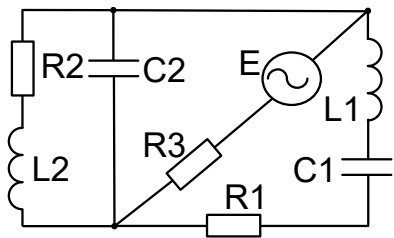
17 b



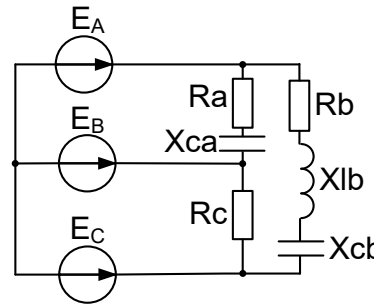
17 B



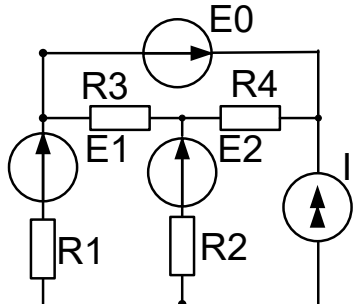
18 a



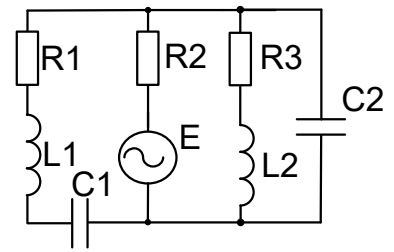
18 b



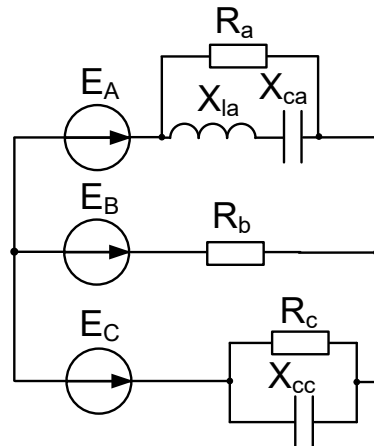
18 B



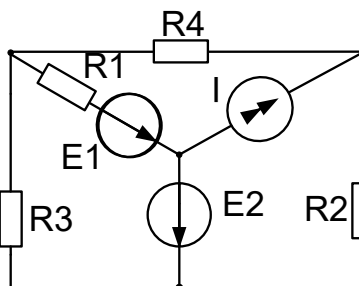
19 a



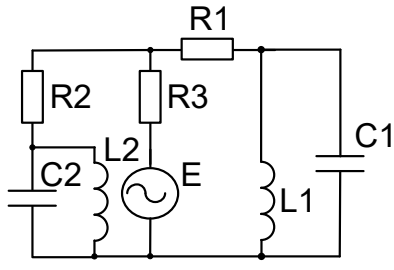
19 b



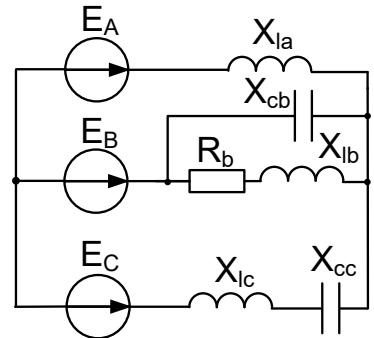
19 B



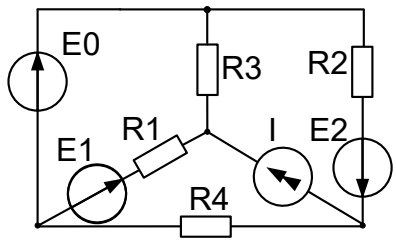
20 a



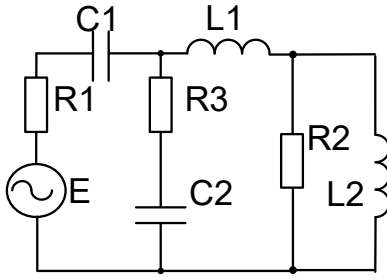
20 b



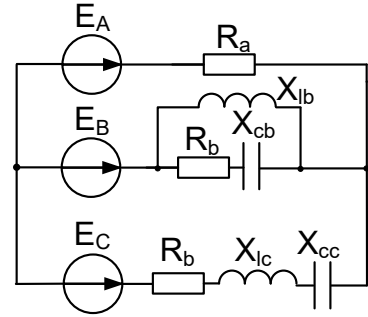
20 B



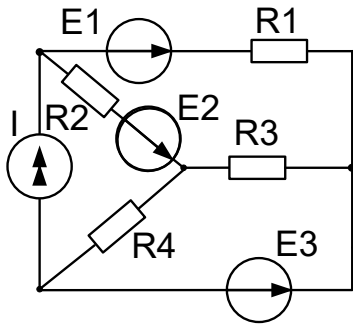
21 a



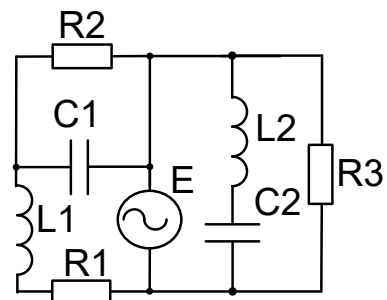
21 b



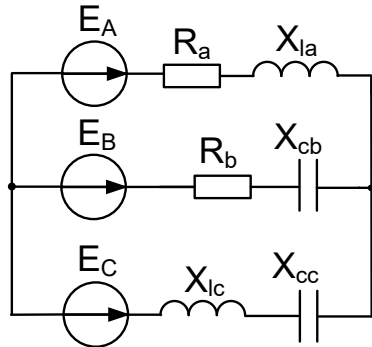
21 B



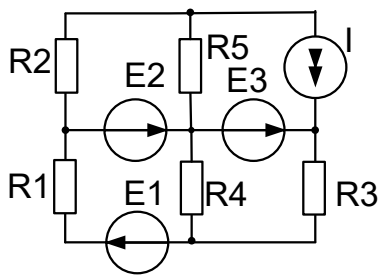
22 a



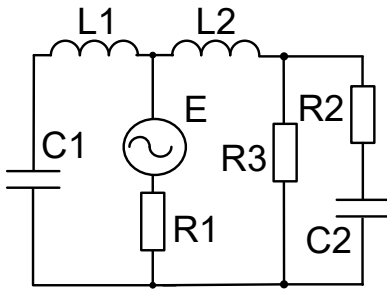
22 b



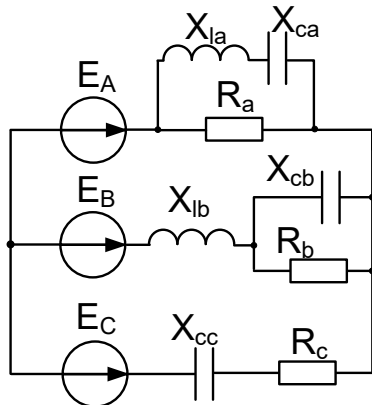
22 B



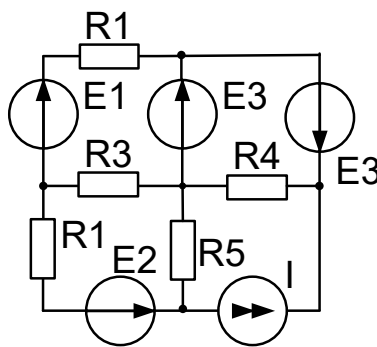
23 a



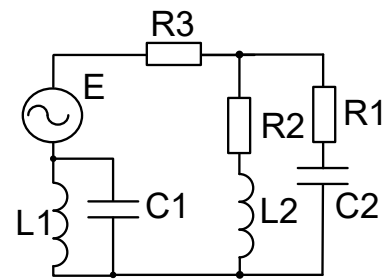
23 b



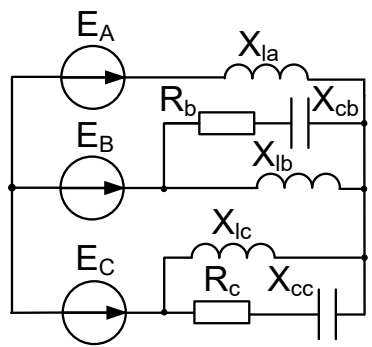
23 B



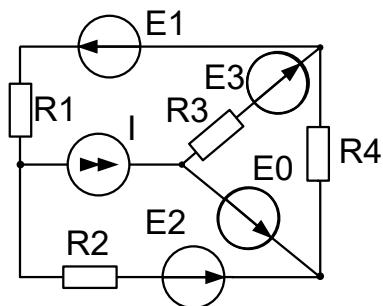
24 a



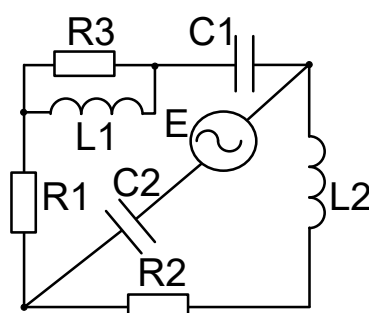
24 b



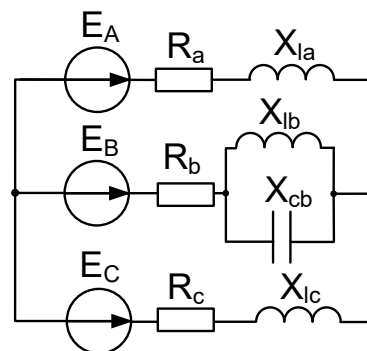
24 B



25 а



25 б



25 в

## Завдання №13

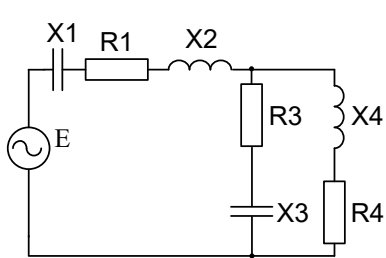
### Комплексна розрахунково-графічна робота №2

#### Частина 1. Розрахунок лінійного електричного кола

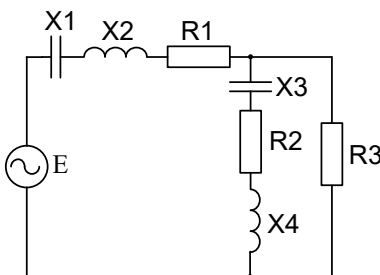
1. За даними свого варіанта розрахувати струми у вітках кола.
2. Побудувати суміщені векторні діаграми струмів та топографічну напруг.
3. Скласти баланс активних та реактивних потужностей.

Таблиця 1

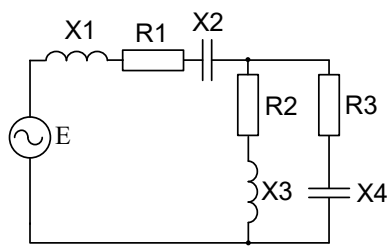
Номер	$X_1$	$X_2$	$X_3$	$X_4$	$R_1$	$R_2$	$R_3$	$R_4$	Номер	$e.p.c.$
1	20	24	30	40	10	11	8	14	1	$141 \sin(\omega t + 30^\circ)$
2	10	8,5	14	30	12	8	9	10	2	$280\sqrt{2} \sin(\omega t + 15^\circ)$
3	12,5	16	21	14	24	16	18	8	3	$110\sqrt{2} \sin(\omega t + 45^\circ)$
4	14	16	14,5	27	18	22	17	9	4	$300\sqrt{2} \sin(\omega t + 50^\circ)$
5	8,5	10	12	14	9	10,5	8	14	5	$220\sqrt{2} \sin(\omega t + 60^\circ)$
6	31	24	18	20	16	10	14	18	6	$350\sqrt{2} \sin(\omega t + 10^\circ)$
7	45	18	21	16	15	13	10	22	7	$250\sqrt{2} \sin(\omega t - 30^\circ)$
8	14	16	8,5	9	14,5	10	12	16	8	$300\sqrt{2} \sin(\omega t - 45^\circ)$
9	25	20	16	14	10	22	18	31	9	$100\sqrt{2} \sin(\omega t - 15^\circ)$
10	28	22,5	18,5	30	15	18	20	12	10	$400 \sin(\omega t - 75^\circ)$



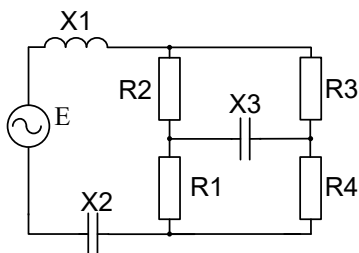
1



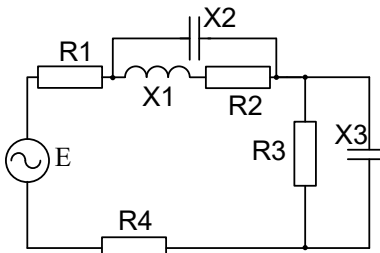
2



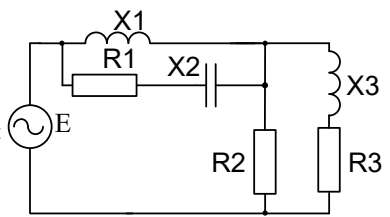
3



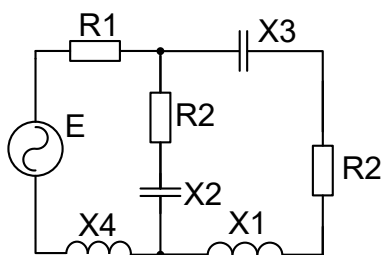
4



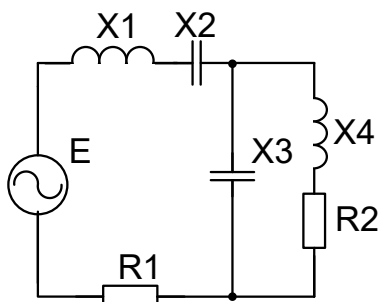
5



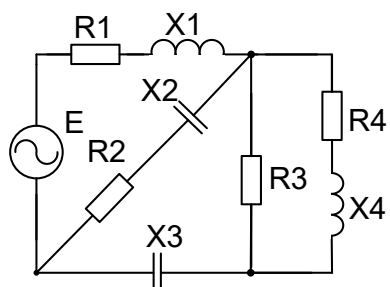
6



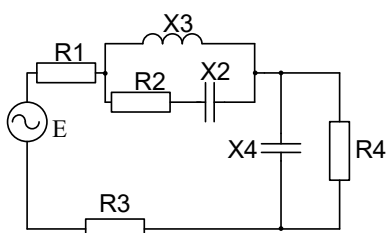
7



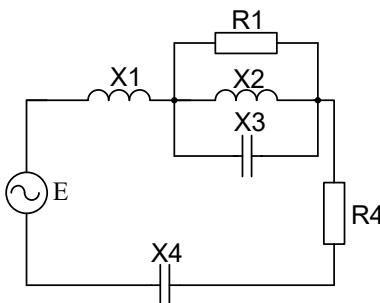
8



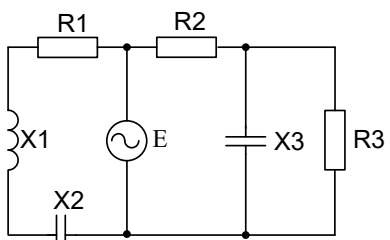
9



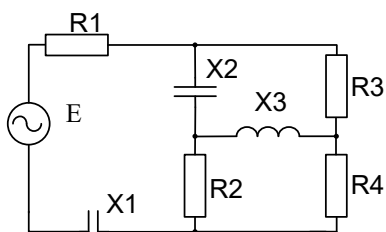
10



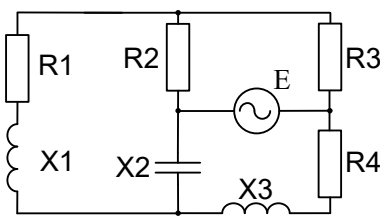
11



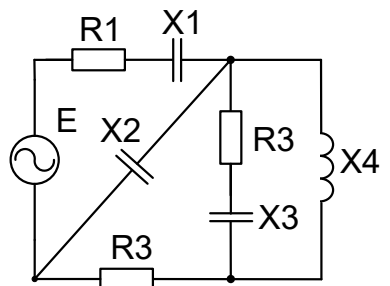
12



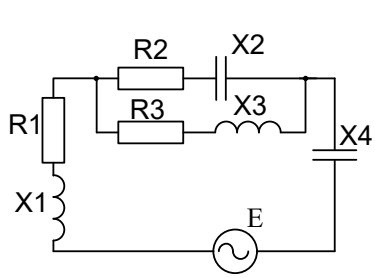
13



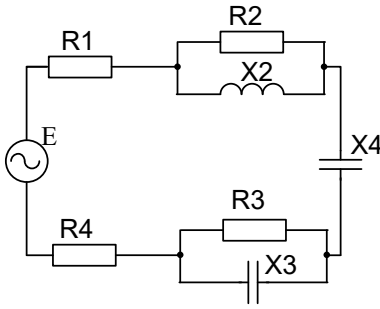
14



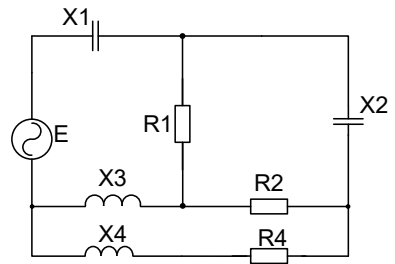
15



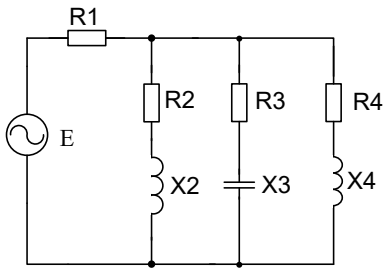
16



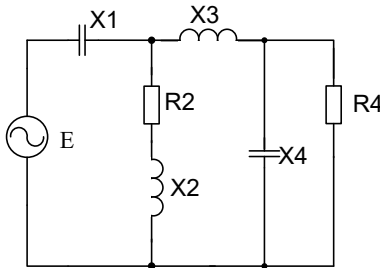
17



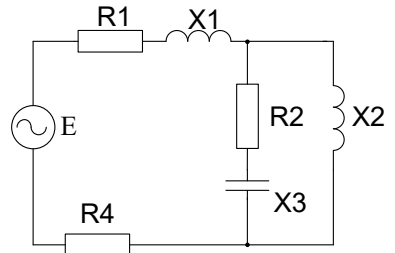
18



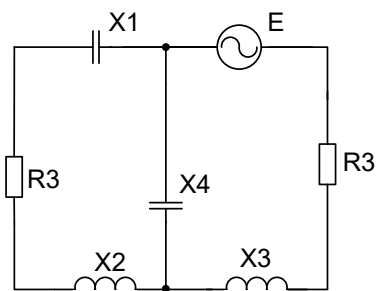
19



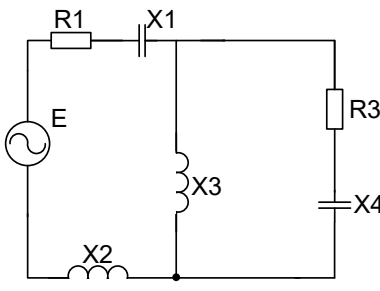
20



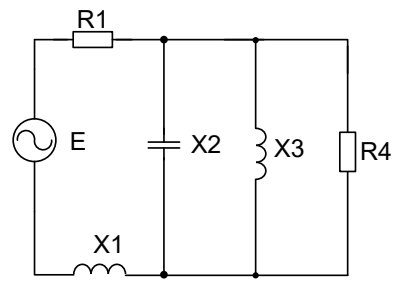
21



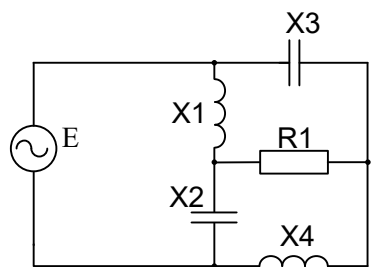
22



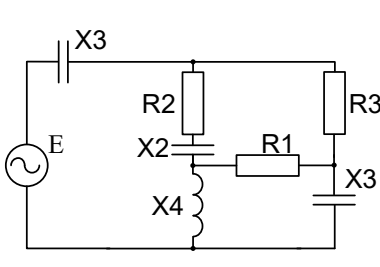
23



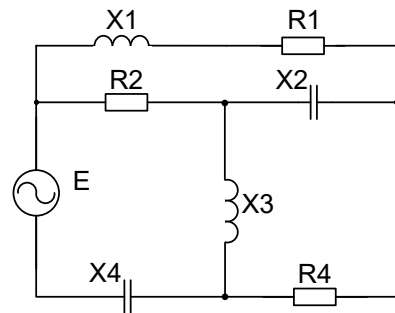
24



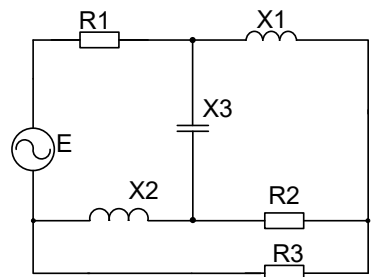
25



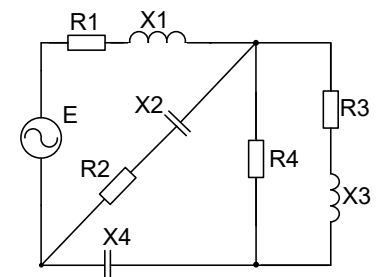
26



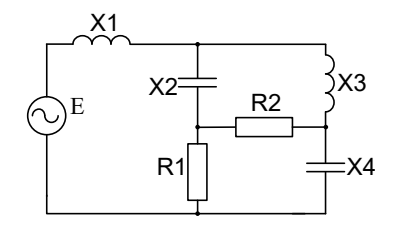
27



28



29



30



## Частина 2. Перехідні процеси в лінійному колі першого порядку

1 Завдання.

1.1 Розрахувати перехідні струми та напруги вказані на схемі.

1.2 Побудувати в єдиній системі відліку знайдені струми та напруги як функції часу.

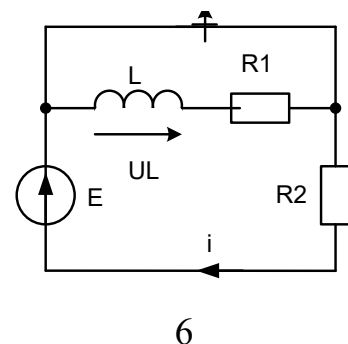
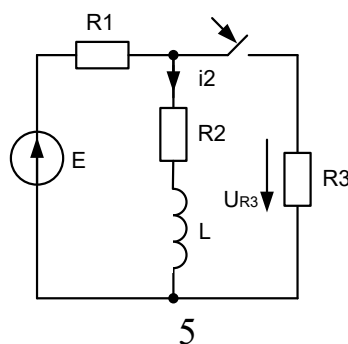
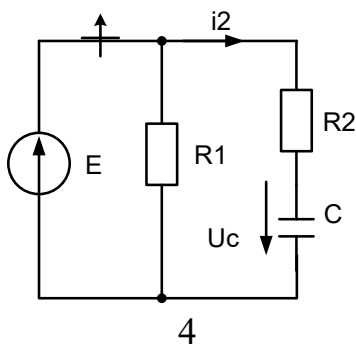
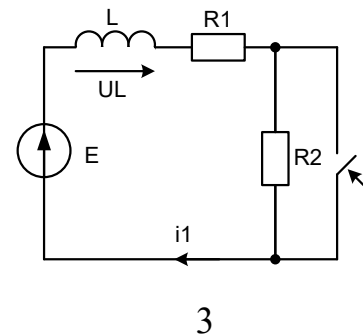
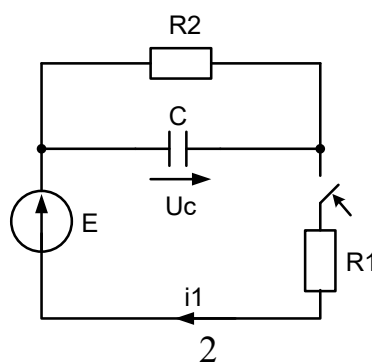
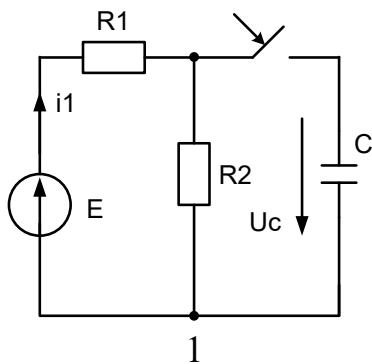
2 Вихідні дані до завдання.

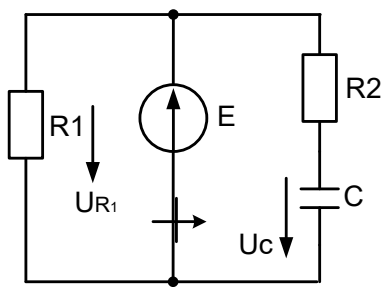
Таблиця 1

Номер	$R_1$	$R_2$	$R_3$
	Ом		
1	16	20	25
2	15	32	40
3	12	24	36
4	18	26	54
5	56	74	60
6	65	38	42
7	150	110	90
8	100	125	200
9	120	160	180
0	240	180	86

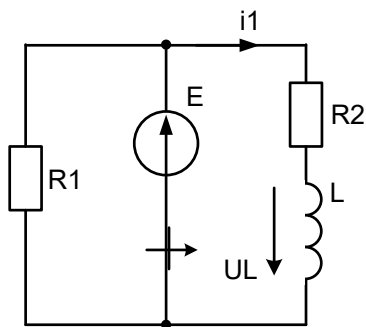
Таблиця 2

Номер	$E$	$L$	$C$
	В	Гн	мкФ
1	50	0,25	40
2	48	0,2	16
3	72	0,3	36
4	100	0,05	50
5	120	0,18	62
6	140	0,4	75
7	160	0,08	100
8	250	0,15	240
9	200	0,6	160
0	180	0,5	120

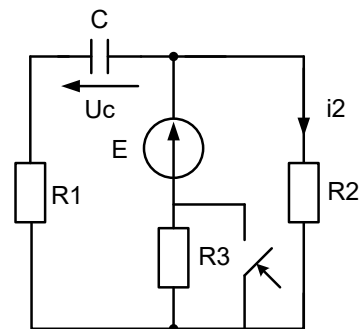




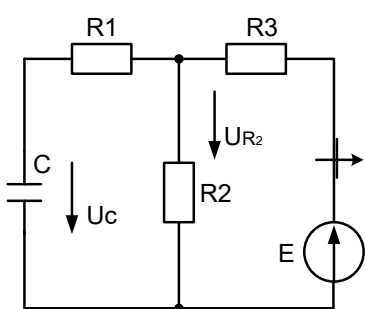
7



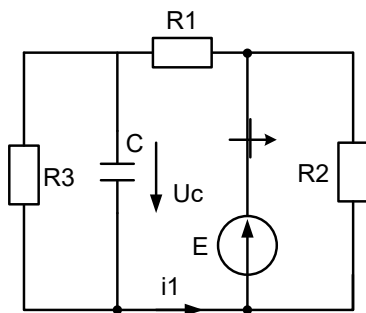
8



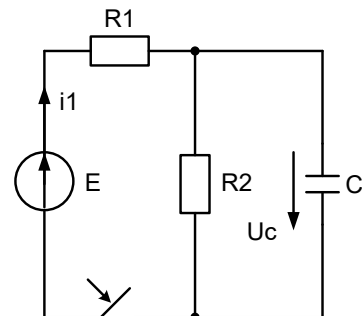
9



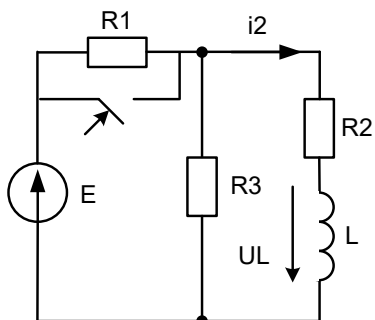
10



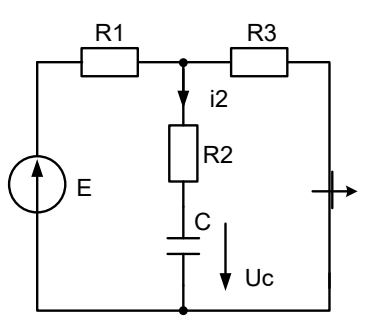
11



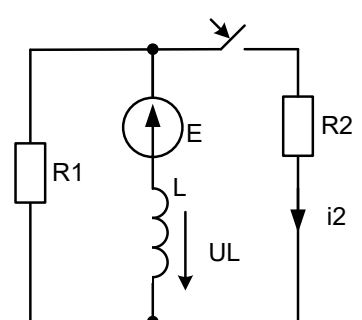
12



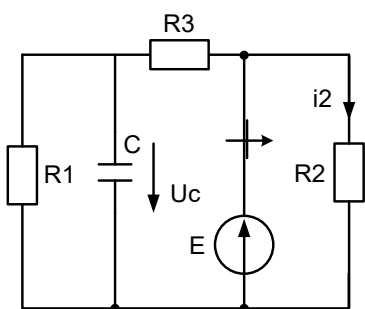
13



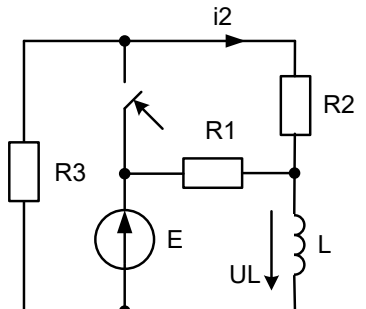
14



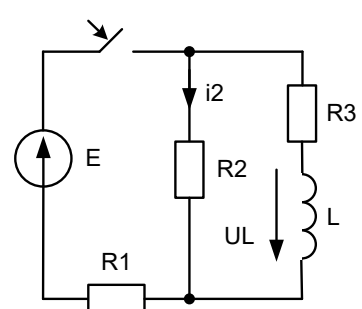
15



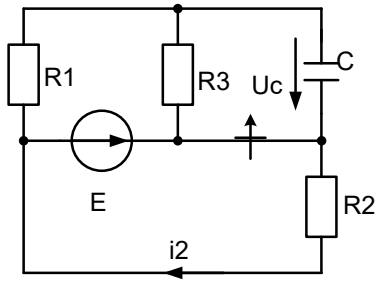
16



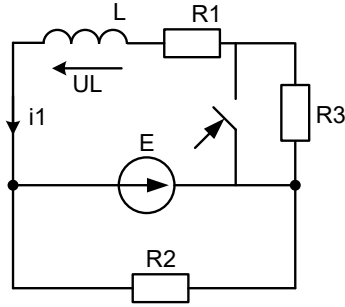
17



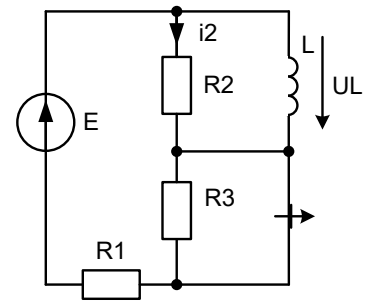
18



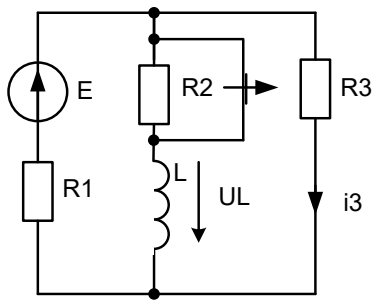
19



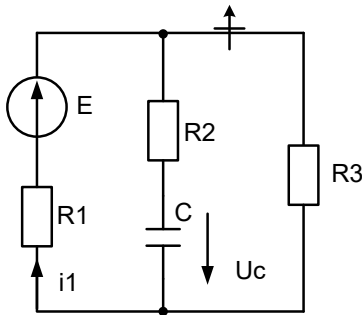
20



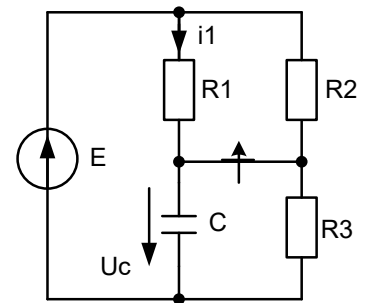
21



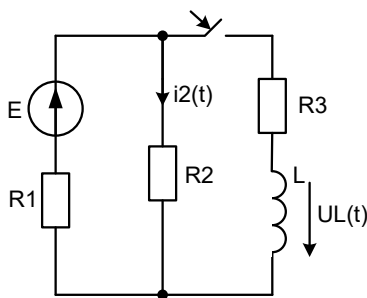
22



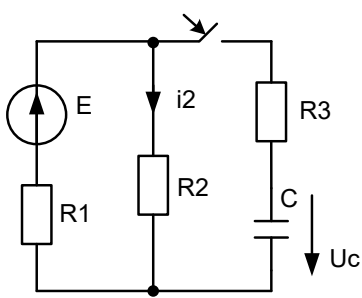
23



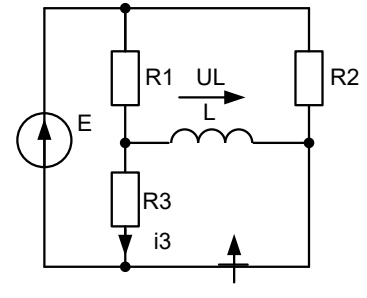
24



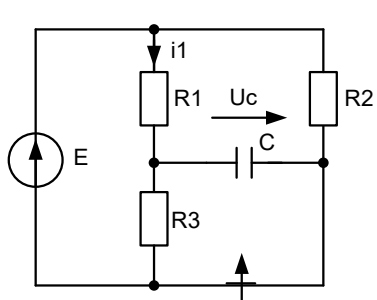
25



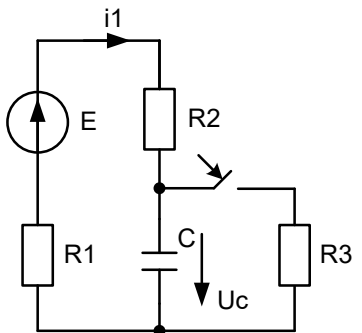
26



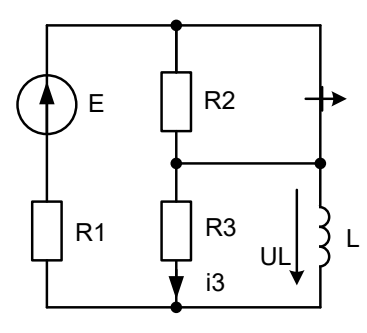
27



28



29



30

## Завдання №14

### Довгі лінії в усталеному режимі

Однорідна лінія довжиною  $l$ , навантажена на опір  $Z_2$ , живиться від джерела, напруга якого змінюється за законом  $U_1 = U_{m1} \cdot \sin(\omega t + \varphi)$ . Напруга на навантаженні  $U_2$ .

Необхідно визначити

- 1) вторинні параметри лінії та коефіцієнт відбиття від кінця лінії;
- 2) побудувати графіки залежностей миттєвих значень напруги та струму прямої, зворотної та сумарної хвиль уздовж лінії в функції відстані від кінця лінії (для моменту  $t$ , при якому напруга прямої хвилі на навантаженні досягає максимального значення). Графіки будувати на відстані не меншій 2-х довжин хвиль;
- 3) визначити  $K_{сх}$  та  $K_{бх}$ ;
- 4) визначити миттєве значення напруги та струму на початку лінії;
- 5) визначити вхідний опір лінії;
- 6) визначити потужність, яку споживає лінія і потужність, яку розвиває генератор;
- 7) створити режим біжучої лінії. Для цього приєднати до лінії узгоджувальний чвертьхвильовий трансформатор або реактивний шунт.

Таблиця 1

Номер	$L_0, \text{ мкГн/м}$	$C_0, \text{ пФ/м}$	$R_0, \text{ Ом/м}$	$g_0 \cdot 10^{-6}, \text{ 1/Ом}\cdot\text{м}$
1	3	4,0	5,0	20,0
2	2,8	3,8	4,9	19,5
3	2,6	3,6	4,8	19,0
4	2,4	3,4	4,7	18,5
5	2,3	3,2	4,6	18,0
6	2,2	3,0	4,5	17,5
7	2,1	2,8	4,4	17,0
8	2,0	2,6	4,3	16,5
9	1,9	2,4	4,2	16,0
10	1,8	2,2	4,1	15,5
11	1,7	2,0	4,0	15,0
12	1,6	1,9	3,9	14,5

Таблиця 2

Номер	$U_2, \text{ В}$	$Z_2, \text{ Ом}$	$l, \text{ м}$	$f, \text{ МГц}$
1	10	$300e^{j40}$	200	5,0
2	20	$300e^{-j40}$	190	5,2
3	30	$280e^{j30}$	180	5,4
4	40	$280e^{-j30}$	170	5,6
5	42	$260e^{j20}$	160	5,8
6	44	$260e^{-j20}$	150	6,0
7	46	$220e^{j50}$	140	6,2
8	48	$220e^{-j50}$	130	6,4
9	50	$200e^{j10}$	120	6,6
10	52	$200e^{-j10}$	115	6,8
11	54	$180e^{j45}$	110	7,0
12	56	$180e^{-j45}$	105	7,2

Продовження таблиці 1

Номер	$L_0,$ мкГн/ м	$C_0,$ нФ/ м	$R_0,$ Ом/м	$g_0 \cdot 10^{-6},$ 1/Ом·м
13	1,5	1,8	3,8	14,0
14	1,4	1,7	3,7	13,5
15	1,3	1,6	3,6	13,0
16	1,2	1,5	3,5	12,5
17	1,1	1,4	3,4	12,0
18	1,0	1,3	3,3	11,5
19	0,9	1,2	3,2	11,0
20	0,8	1,1	3,1	10,5
21	4,0	5,2	6,0	25
22	3,8	5,0	5,9	24,5
23	3,7	4,8	5,8	24,0
24	3,6	4,7	5,7	23,5
25	3,5	4,6	5,6	23,0
26	3,4	4,5	5,5	22,5
27	3,3	4,4	5,4	22,0
28	3,2	4,3	5,3	21,5
29	3,1	4,2	5,2	21,0
30	3,0	4,1	5,1	20,5

Продовження таблиці 2

Номер	$U_2,$ В	$Z_2,$ Ом	$l,$ м	$f,$ мГц
13	58	$160e^{-j30}$	100	7,4
14	60	$160e^{j30}$	95	7,6
15	62	$150e^{j60}$	90	7,8
16	64	$150e^{-j60}$	85	8,0
17	68	$140e^{j70}$	80	8,2
18	70	$140e^{-j70}$	78	8,4
19	75	$120e^{j20}$	76	8,6
20	80	$120e^{-j20}$	74	8,8
21	12	$350e^{j60}$	250	4,0
22	15	$350e^{-j60}$	245	4,1
23	18	$340e^{j50}$	240	4,2
24	21	$340e^{-j50}$	235	4,3
25	24	$330e^{j40}$	230	4,4
26	27	$330e^{-j40}$	225	4,5
27	32	$320e^{j30}$	220	4,6
28	35	$320e^{-j30}$	215	4,7
29	38	$310e^{j20}$	210	4,8
30	41	$310e^{-j20}$	205	4,9

## Завдання №15

### Розрахунок електричного поля двох паралельних циліндрів

Два провідники, перерізом яких є коло, мають паралельні осі.

Задані: радіуси провідників  $R_1$  та  $R_2$ , відстань між осями  $D$ , довжина провідників та відносна діелектрична проникність середовища між ними  $\epsilon$  (або питома провідність середовища  $\gamma$ ). В окремому випадку, коли  $R_2 = \infty$ , другий провідник перетворюється в площину, при цьому задана відстань від осі першого провідника до площини  $a$ .

Необхідно:

- 1) розрахувати і побудувати картину електричного поля, що має  $m$ -ліній напруженості та  $n-1$  ліній рівних потенціалів (ці лінії розташувати через однакову різницю потенціалів  $U/n$ , де  $U$  – напруга між провідниками);
- 2) визначити величини зарядів на провідниках (або струм витoku між провідниками);
- 3) визначити ємність  $C$  між провідниками (або опір середовища між ними);
- 4) знайти найбільшу напруженість поля  $E_{\max}$  та величину найбільшого електричного зміщення  $D_{\max}$  (або щільність струму  $\delta_{\max}$ ).

Примітки:

- 1) якщо  $D > (R_1 + R_2)$ , то провідники розташовані паралельно один одному (рис.1);
- 2) якщо  $D < (R_1 + R_2)$ , то провідники розташовані один в одному (рис.2);
- 3) якщо  $R_2 = \infty$ , то цей провідник перетворюється в площину (рис.3).

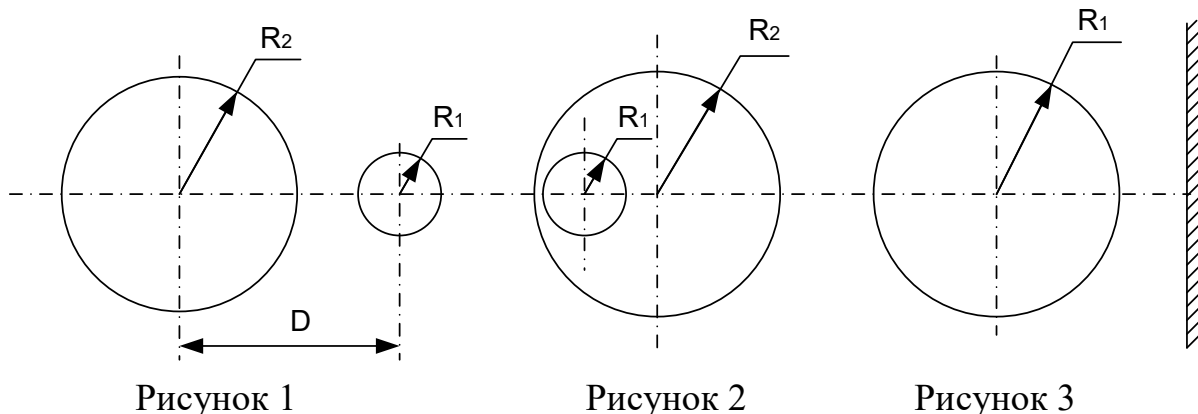


Таблица 1

Номер	m	n
1	8	10
2	10	8
3	12	10
4	15	8
5	8	12
6	6	6
7	12	9
8	14	12
9	10	12
0	8	11

Таблица 2

Номер	$U$ , В	$l$ , м	$\varepsilon$ , -	$\gamma$ , $\text{Ом}^{-1}/\text{м}$
1	1000	200	1	-
2	1500	1000	-	$10^{-7}$
3	400	150	2,5	-
4	1000	800	-	$10^{-5}$
5	800	100	1	-
6	500	1500	-	$10^{-5}$
7	200	5000	5	-
8	700	1000	2	-
9	400	350	1	-
0	600	700	4	-

Таблица 3

Номер	Рисунок	$R_1$ , см	$R_2$ , см	$D$ , см	$a$ , см
1	1	1,5	3,0	6,5	-
2	1	0,5	3,0	5,0	-
3	2	4,0	10,0	3,0	-
4	1	3,0	2,5	8	-
5	3	2,0	-	-	4,5
6	1	1,0	5,0	7,5	-
7	2	4,0	10,5	5,0	-
8	1	2,0	3,5	8,0	-
9	3	3,0	-	-	5,0
0	2	5,0	10,0	2,0	-

## 2 Приклади розрахунку електричних кіл

### 2.1 Методи розрахунку лінійних електричних кіл

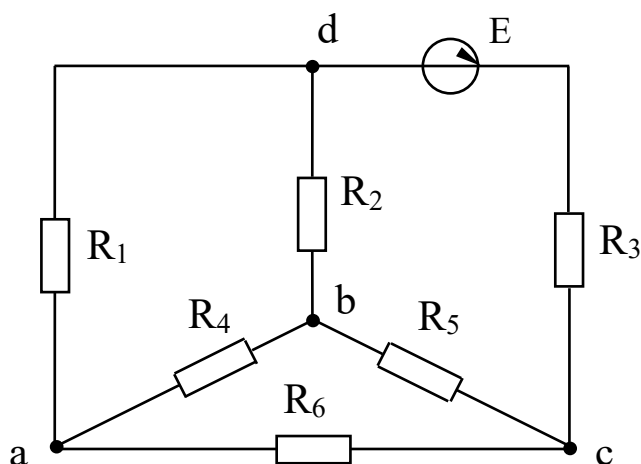


Рисунок 2.1

**Приклад 1.** Перетворити схему (рисунок 2.1) до одноконтурної, якщо  $E=100\text{ В}$ ,  $R_1=24\text{ Ом}$ ,  $R_2=4\text{ Ом}$ ,  $R_3=12\text{ Ом}$ ,  $R_4=12\text{ Ом}$ ,  $R_5=6\text{ Ом}$ ,  $R_6=18\text{ Ом}$ .

**Розв'язування.** Задане електричне коло (electric circuit) не містить послідовно або паралельно з'єднаних опорів, тому для розв'язування задачі необхідно використати перетворення трикутника в еквівалентну зірку або зворотне перетворення. Розглянемо обидва ці варіанти.

**Варіант 1.** Перетворимо трикутник опорів (triangle of resistances)  $R_4$ ,  $R_5$ ,  $R_6$  в зірку з опорами  $R_a$ ,  $R_b$ ,  $R_c$  (рисунок 2.2), величини яких знаходимо за наведеними співвідношеннями:

$$R_a = \frac{R_4 \cdot R_6}{R_4 + R_5 + R_6} = 6\ \hat{\text{І}}\ \hat{\text{і}} ; \quad R_b = \frac{R_4 \cdot R_5}{R_4 + R_5 + R_6} = 2\ \hat{\text{І}}\ \hat{\text{і}} ; \quad R_c = \frac{R_5 \cdot R_6}{R_4 + R_5 + R_6} = 3\ \hat{\text{І}}\ \hat{\text{і}} .$$

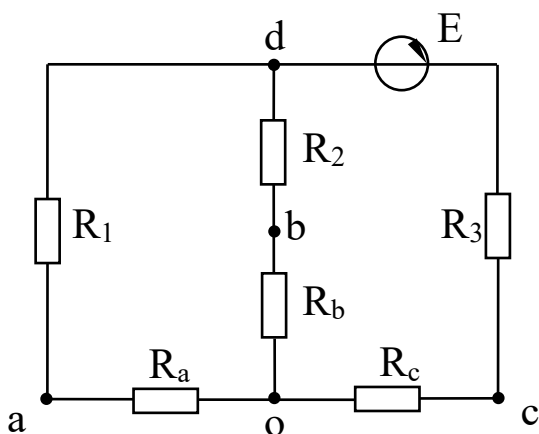


Рисунок 2.2

На рисунку 2.2 опори  $R_1$  і  $R_a$ ,  $R_2$  і  $R_b$  з'єднані послідовно (serially), а вітки  $oad$  і  $obd$  – паралельно (parallel), тому еквівалентний опір (equivalent resistance) між точками  $od$ :



$$R_{\hat{a}\hat{e}\hat{a}} = \frac{(R_1 + R_a) \cdot (R_2 + R_b)}{R_1 + R_2 + R_a + R_b} = \frac{30 \cdot 6}{36} = 5 \hat{I} \hat{i} .$$

Загальний опір всього кола  $R_{\hat{c}\hat{a}\hat{a}} = R_{\hat{a}\hat{e}\hat{a}} + R_3 + R_c = 20 \hat{I} \hat{i} .$

**Варіант 2.** Перетворимо зірку опорів  $R_2, R_4, R_5$  в еквівалентний трикутник (рисунок 2.3). Опори трикутника визначимо за формулами:

$$R_{ad} = R_2 + R_4 + \frac{R_2 \cdot R_4}{R_5} = 24 \hat{I} \hat{i} ;$$

$$R_{dc} = R_2 + R_5 + \frac{R_2 \cdot R_5}{R_4} = 12 \hat{I} \hat{i} ;$$

$$R_{ac} = R_4 + R_5 + \frac{R_4 \cdot R_5}{R_2} = 36 \hat{I} \hat{i} .$$

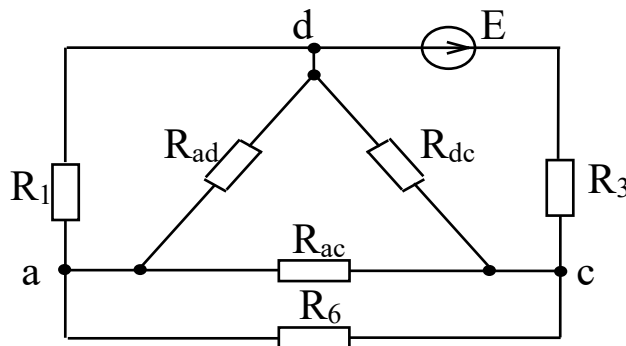


Рисунок 2.3

Опори  $R_{ac}$  і  $R_6$ ,  $R_{ad}$  і  $R_1$  з'єднані паралельно. Між собою ці пари опорів з'єднані послідовно (рисунок 2.4), тому

$$R_{\hat{a}\hat{e}\hat{a}1} = \frac{R_1 \cdot R_{ad}}{R_1 + R_{ad}} + \frac{R_6 \cdot R_{ac}}{R_6 + R_{ac}} = 24 \hat{I} \hat{i} .$$

Загальний опір всього кола:

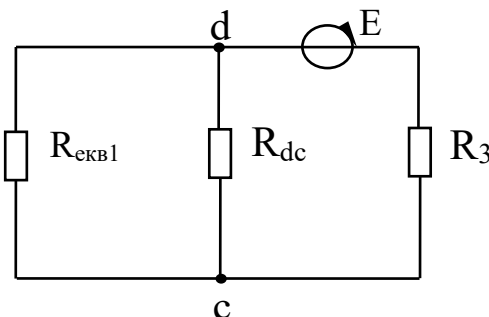


Рисунок 2.4

$$R_{\hat{a}\hat{e}\hat{a}} = \frac{R_{\hat{a}\hat{e}\hat{a}1} \cdot R_{dc}}{R_{\hat{a}\hat{e}\hat{a}1} + R_{dc}} + R_3 = 20 \hat{I} \hat{i} .$$

## Метод рівнянь Кірхгофа

**Перший закон Кірхгофа:** алгебраїчна сума струмів у *вітках* (leg), що сходяться до одного *вузла* (node) кола, дорівнює нулю. Алгебраїчна сума береться тому, що струми в вітках одного вузла можуть бути по-різному орієнтовані відносно цього вузла.

**Другий закон Кірхгофа:** алгебраїчна сума *ЕРС* (electromotive force (emf)) будь-якого *замкненого контуру* (closed circuit) електричного кола дорівнює алгебраїчній сумі *спаду напруг* (voltage) на елементах цього контуру. Для складання рівнянь за другим законом Кірхгофа необхідно довільно задати напрямок обходу контуру. ЕРС, що входять в рівняння, приймаються додатними, якщо вони збігаються з напрямком обходу контуру. Спади напруг на ділянках кола входять в рівняння зі знаком плюс, якщо напрямок *струму* (current), що протікає по цій ділянці, збігається з напрямком обходу контуру.

Для розрахунку кіл за допомогою рівнянь Кірхгофа необхідно спочатку довільно вибрати напрямки струмів у вітках. При складанні рівнянь за першим законом Кірхгофа струми, які підходять до вузла, беруться зі знаком мінус, направлені від вузла – зі знаком плюс (або навпаки). Число незалежних рівнянь, складених за першим законом, повинно бути на одиницю менше числа вузлів  $n$  в схемі.

Так, для розрахунку схеми, що містить  $m$  віток, треба мати систему  $m$  рівнянь, тоді за другим законом Кірхгофа складемо  $m - (n-1)$  рівнянь. Отримані таким чином рівняння утворять систему, розв'язування якої дозволяє знайти величину всіх струмів. Якщо при розв'язанні системи будуть від'ємні значення, це означає, що дійсні напрямки струмів не збігаються з довільно вибраними на початку розрахунку.

**Приклад 2.** Скласти рівняння за законами Кірхгофа для схеми (рисунок 2.1), якщо  $E_1=40$  В,  $E_2=20$  В,  $R_1=20$  Ом,  $R_2=20$  Ом,  $R_3=40$  Ом,  $R_4=20$  Ом,  $R_5=5$  Ом,  $R_6=50$  Ом.

**Розв'язування.** Вибираємо довільно напрямки струмів у вітках, як показано на рисунку 2.5. В схемі три вузли ( $n=3$ ), тому за першим законом Кірхгофа складаємо  $(n-1) = 2$  рівняння.

Для вузла а:  $I_1 - I_3 + I_4 + I_5 = 0$ ; для вузла б:  $-I_1 - I_2 + I_3 = 0$ .

За другим законом Кірхгофа необхідно скласти  $m - (n-1)$  рівнянь, тобто для даної схеми  $5 - (3-1) = 3$  рівняння. При вибраних напрямках обходу контурів

$$\begin{aligned} R_1 \cdot I_1 + R_3 \cdot I_3 &= E_1; \\ -R_2 \cdot I_2 - R_3 \cdot I_3 - R_4 \cdot I_4 &= -E_2; \\ -R_4 \cdot I_4 + (R_5 + R_6) \cdot I_5 &= 0. \end{aligned}$$

Підставляючи числові значення, одержуємо систему рівнянь:

$$I_1 - I_3 + I_4 + I_5 = 0;$$

$$\begin{aligned}
 -I_1 - I_2 + I_3 &= 0; \\
 20I_1 + 40I_3 &= 40; \\
 20I_2 - 40I_3 - 20I_4 &= -20; \\
 -20I_4 + 10I_5 &= 0.
 \end{aligned}$$

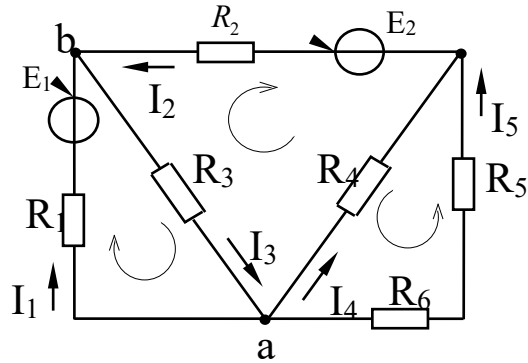


Рисунок 2.5

### Метод контурних струмів

При розрахунку електричних кіл методом контурних струмів спочатку визначають контурні струми, тобто струми, кожний з яких протікає по власному контуру, залишаючись вздовж нього незмінним (рисунок 2.6). Напрямки контурних струмів вибираються довільно. Струми у вітках визначаються як алгебраїчна сума контурних струмів, що протікають по цих вітках. Так, по вітці, що містить ЕРС  $E_1$  і опір  $R_1$ , протікає тільки один контурний струм  $J_4$ , тому струм вітки  $I_1$  за величиною дорівнює контурному струму  $J_4$ . Струми  $I_1$  і  $J_4$  збігаються за напрямком, тоді  $I_1 = J_4$ . У вітці, що містить  $I_3$  і  $R_3$ , протікають два контурних струми  $J_1$  і  $J_2$ . Оскільки обидва контурних струми в цій вітці збігаються за напрямком зі струмом вітки  $I_3$ , тоді  $I_3 = J_1 + J_2$ . Аналогічно визначаються струми в інших вітках:

$$I_2 = J_2; \quad I_4 = -J_1; \quad I_3 = -J_3 + J_4; \quad I_6 = J_2 - J_3; \quad I_7 = -J_3.$$

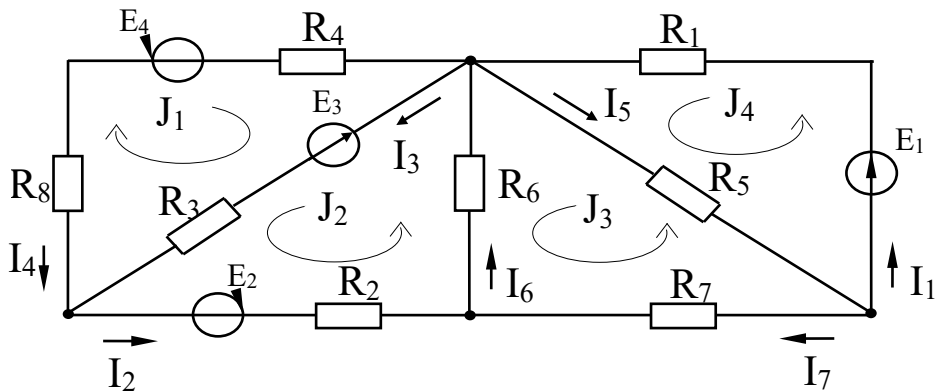


Рисунок 2.6

Рівняння для визначення контурних струмів складаються за другим законом Кірхгофа. Конттури вибирають таким чином, щоб рівняння, які одержують, були незалежні одне від одного. Для цього необхідно, щоб в кожний новий контур, для якого складається рівняння, входила хоча б одна нова вітка, яка не входила ні в один з раніше розглянутих контурів. При записі рівнянь напрямок обходу контуру звичайно вибирають таким, щоб збігався з напрямком контурного струму; при цьому треба враховувати, що у вітках, які належать двом або більше контурам, протікає відповідна кількість контурних струмів  $i$ , отже, спад напруги на таких ділянках складається з алгебраїчної суми спадів напруг від кожного контурного струму.

Наприклад, для контуру, в якому протікає струм  $J_2$ , рівняння, складене за другим законом Кірхгофа, має вигляд:

$$E_2 - E_3 = R_2 \cdot J_2 + R_3 \cdot (J_1 + J_2) + R_6 \cdot (J_2 - J_3).$$

Якщо ввести деякі нові позначення і поняття, то запис контурних рівнянь можна формалізувати. В загальному випадку, коли електричне коло містить  $q$  контурів, можна записати систему рівнянь:

$$R_{11} \cdot J_1 + R_{12} \cdot J_2 + R_{13} \cdot J_3 + \dots + R_{1q} \cdot J_q = E_{11};$$

$$R_{21} \cdot J_1 + R_{22} \cdot J_2 + R_{23} \cdot J_3 + \dots + R_{2q} \cdot J_q = E_{22};$$

$$\dots \dots \dots$$

$$R_{q1} \cdot J_1 + R_{q2} \cdot J_2 + R_{q3} \cdot J_3 + \dots + R_{qq} \cdot J_q = E_{qq}.$$

Опір з однаковими індексами  $R_{qq}$  називають власним опором  $q$ -го контуру, оскільки він дорівнює сумі всіх опорів, які належать цьому контуру. Опір з різнойменними індексами  $R_{qk}$  називається спільним опором контурів  $q$  і  $k$ . Він водночас належить контурам  $q$  і  $k$ . Цей опір може мати різні знаки в залежності від напрямку контурних струмів  $J_q$  і  $J_k$ . Якщо ці струми в вітках з опором  $R_{qk}$  збігаються за напрямком, то  $R_{qk}$  входить в рівняння зі знаком плюс, в протилежному випадку опір  $R_{qk}$  від'ємний.

ЕРС  $E_{qq}$  називають контурною ЕРС. Вона дорівнює алгебраїчній сумі ЕРС, які належать контуру, що розглядається.

**Приклад 3.** Визначити струми у вітках схеми (рисунок 2.7) методом контурних струмів, якщо  $E_1=40$  В,  $E_2=40$  В,  $E_3=140$  В,  $R_1=20$  Ом,  $R_2=20$  Ом,  $R_3=10$  Ом,  $R_4=20$  Ом,  $R_5=40$  Ом,  $R_6=20$  Ом.

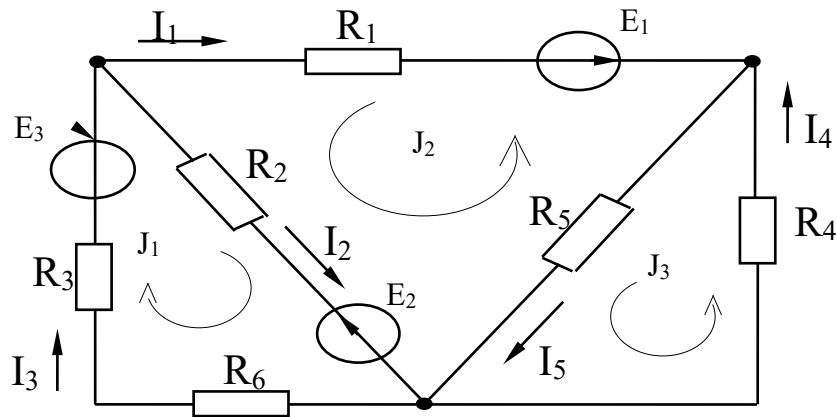


Рисунок 2.7

**Розв'язування.** В зв'язку з тим, що електричне коло містить три незалежні контури (independent contour), то систему контурних рівнянь записуємо у вигляді:

$$\begin{aligned} R_{11} \cdot J_1 + R_{12} \cdot J_2 + R_{13} \cdot J_3 &= E_{11}; \\ R_{21} \cdot J_1 + R_{22} \cdot J_2 + R_{23} \cdot J_3 &= E_{22}; \\ R_{31} \cdot J_1 + R_{32} \cdot J_2 + R_{33} \cdot J_3 &= E_{33}. \end{aligned}$$

Визначимо коефіцієнти отриманої системи рівнянь. *Власні опори контурів* (own resistance of a contour):

$$\begin{aligned} R_{11} &= R_2 + R_3 + R_4 = 40 \text{ Ом}; \\ R_{22} &= R_1 + R_2 + R_5 = 80 \text{ Ом}; \\ R_{33} &= R_4 + R_5 = 60 \text{ Ом}. \end{aligned}$$

*Спільні опори* (common resistances):

$$\begin{aligned} R_{12} &= R_{21} = R_2 = 20 \text{ Ом}; \\ R_{23} &= R_{32} = -R_5 = -40 \text{ Ом}. \end{aligned}$$

Враховуючи, що контури 1 і 3 не мають спільної вітки,  $R_{13} = R_{31} = 0$ . Опір  $R_{23}$  входить в рівняння зі знаком мінус тому, що струми  $J_2$  і  $J_3$  в цьому опорі направлені в різні сторони.

Контурні ЕРС:

$$E_{11} = E_3 - E_2 = 100 \text{ В}; \quad E_{22} = -E_1 - E_2 = -80 \text{ В}; \quad E_{33} = 0.$$

Підставляючи числові значення в систему рівнянь, маємо:

$$\begin{aligned} 40 \cdot J_1 + 20 \cdot J_2 &= 100; \\ 20 \cdot J_1 + 80 \cdot J_2 - 40 \cdot J_3 &= -80; \\ -40 \cdot J_2 + 60 \cdot J_3 &= 0. \end{aligned}$$

Розв'язавши її, отримуємо:  $J_1 = 4 \text{ A}$ ;  $J_2 = -3 \text{ A}$ ;  $J_3 = -2 \text{ A}$ .

Струми у вітках визначаються із співвідношень:

$$I_1 = -J_2 = 3 \text{ A}; I_2 = J_1 + J_2 = 1 \text{ A}; I_3 = J_1 = 4 \text{ A}; I_4 = J_3 = -2 \text{ A}; I_5 = J_3 - J_2 = 1 \text{ A}.$$

### Метод вузлових потенціалів

Зміст методу полягає в тому, що спочатку визначаються *потенціали вузлів* (node potential) схеми, а після цього за відомими потенціалами, використовуючи закон Ома для ділянок кола, визначаються струми в вітках. Потенціал одного з вузлів (опорного) можна прийняти рівним нулю, тоді число невідомих в системі вузлових рівнянь буде на одиницю менше числа вузлів.

В загальному випадку система вузлових рівнянь для схеми, що містить  $n+1$  вузлів, записується у вигляді:

$$\begin{aligned} g_{11} \cdot \varphi_1 - g_{12} \cdot \varphi_2 - g_{13} \cdot \varphi_3 - \dots - g_{1n} \cdot \varphi_n &= J_{11}; \\ -g_{21} \cdot \varphi_1 + g_{22} \cdot \varphi_2 - g_{23} \cdot \varphi_3 - \dots - g_{2n} \cdot \varphi_n &= J_{22}; \\ \dots & \dots \\ -g_{n1} \cdot \varphi_1 - g_{n2} \cdot \varphi_2 - g_{n3} \cdot \varphi_3 - \dots + g_{nn} \cdot \varphi_n &= J_{nn}, \end{aligned}$$

де  $\varphi_n$  - потенціал  $n$ -го вузла; потенціал  $n+1$  -го опорного вузла прийняти рівним нулю;

$g_{nn}$  - власна провідність  $n$ -го вузла, що визначається як сума провідностей віток, що сходяться в цьому вузлі;

$g_{ik}$  - спільна провідність вузлів  $i$  та  $k$ , дорівнює сумі провідностей віток, що з'єднують безпосередньо вузли  $i$  та  $k$ . В лінійному колі  $g_{ik} = g_{ki}$ ;

$J_{nn} = \sum E_k g_k$  - вузловий струм  $n$ -го вузла. Ця величина дорівнює алгебраїчній сумі добутків  $E_k g_k$ , де  $E_k$  та  $g_k$  - відповідно ЕРС і провідність віток, що підходять до  $n$ -го вузла. Додатне значення цього добутку береться в тому випадку, коли ЕРС  $E_k$  направлена до даного вузла.

**Приклад 4.** Визначити струми у вітках схеми (рисунок 2.8) методом вузлових потенціалів, якщо  $E_1 = 60 \text{ В}$ ;  $E_2 = 20 \text{ В}$ ;  $E_3 = 120 \text{ В}$ ;  $R_1 = R_2 = R_4 = 20 \text{ Ом}$ ;  $R_3 = R_6 = 10 \text{ Ом}$ ;  $R_5 = 10 \text{ Ом}$ .

**Розв'язування.** Прийmemo потенціал вузла 3 рівним нулю ( $\varphi_3 = 0$ ). Запишемо систему двох вузлових рівнянь у загальному вигляді:

$$\begin{aligned} g_{11} \cdot \varphi_1 - g_{12} \cdot \varphi_2 &= J_{11}; \\ -g_{21} \cdot \varphi_1 + g_{22} \cdot \varphi_2 &= J_{22}. \end{aligned}$$

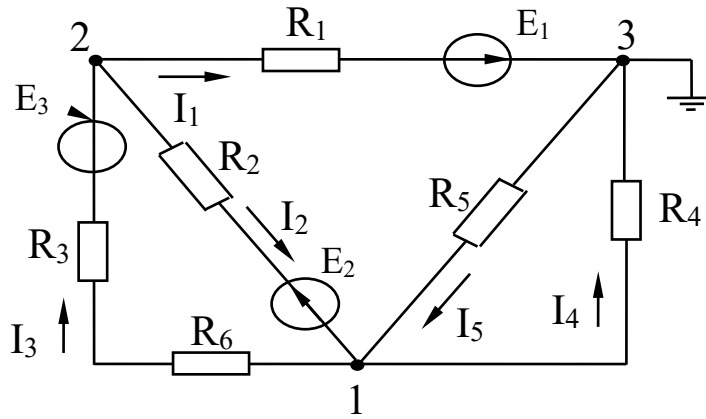


Рисунок 2.8

Знайдемо коефіцієнти системи. *Власна провідність вузла* (own conductance of node) 1 складається з чотирьох доданків, бо до нього примикають чотири вітки:

$$g_{11} = \frac{1}{R_3 + R_6} + \frac{1}{R_2} + \frac{1}{R_4} + \frac{1}{R_5} = 0,175 \text{ См.}$$

Аналогічно

$$g_{22} = \frac{1}{R_3 + R_6} + \frac{1}{R_2} + \frac{1}{R_1} = 0,15 \text{ См.}$$

*Спільна провідність* (common conductance) вузлів 1 та 2 складається з суми двох доданків, бо ці вузли з'єднані двома вітками:

$$g_{12} = g_{21} = \frac{1}{R_3 + R_6} + \frac{1}{R_2} = 0,1 \text{ См.}$$

(Якщо два вузли не з'єднані між собою жодною віткою, то їхня спільна провідність дорівнює нулю).

*Вузловий струм* (node current) першого вузла складається з суми двох доданків, тому що з чотирьох віток, які примикають до нього, лише дві містять ЕРС. Обидві ці ЕРС направлені від вузла 1, тому обидва доданки від'ємні, тобто:

$$J_{11} = -E_2 \frac{1}{R_2} - E_3 \frac{1}{R_3 + R_6} = -9 \text{ А.}$$

Вузловий струм другого вузла:

$$J_{22} = -E_1 \frac{1}{R_1} + E_2 \frac{1}{R_2} + E_3 \frac{1}{R_3 + R_6} = 7 \text{ А.}$$

Підставляючи числові дані в систему, одержуємо:

$$0,175 \cdot \varphi_1 - 0,1 \cdot \varphi_2 = -9;$$

$$0,1 \cdot \varphi_1 - 0,15 \cdot \varphi_2 = 7.$$

Розв'язування системи дасть значення потенціалів:

$$\varphi_1 = -40 \text{ В};$$

$$\varphi_2 = 20 \text{ В}.$$

Задавши напрямок струмів у вітках, за законом Ома для ділянок кола, визначаємо їхні значення:

$$I_1 = (\varphi_2 - \varphi_3 + E_1) \cdot g_1 = \frac{\varphi_2 + E_1}{R_1} = 3 \text{ А};$$

$$I_2 = \frac{\varphi_2 - \varphi_1 - E_2}{R_2} = 1 \text{ А}; \quad I_3 = \frac{\varphi_1 - \varphi_2 + E_3}{R_3 + R_6} = 4 \text{ А};$$

$$I_4 = \frac{\varphi_1}{R_4} = -2 \text{ А}; \quad I_5 = \frac{-\varphi_1}{R_5} = 1 \text{ А}.$$

### Метод еквівалентного генератора

Цей метод найбільш зручний при знаходженні струму тільки в одній вітці. У цьому випадку дія будь-якого *лінійного кола* (linear circuit) на будь-яку її вітку замінюється дією *еквівалентного генератора* (equivalent generator) напруги з ЕРС  $E_{\text{екв}}$  та *внутрішнім опором* (internal resistance)  $R_{\text{екв}}$ . ЕРС цього генератора чисельно рівна напрузі холостого ходу, тобто тій напрузі, що виникає в даній вітці між точками розриву. Внутрішній опір генератора дорівнює еквівалентному опору схеми відносно вітки, що розглядається, за умови, що всі ЕРС кола прирівняні до нуля, а їхні внутрішні опори збережені. При цих умовах струм, що шукається, визначається виразом:

$$I_k = \frac{E_{\text{екв}}}{R_g + R_{\text{екв}}} = \frac{U_{xx}}{R_g + R_{\text{екв}}},$$

де  $R_{\text{в}}$  – опір вітки, в якій визначається струм.

**Приклад 5.** Для схеми (рисунок 2.8) прикладу 4 визначити струм  $I_2$  методом еквівалентного генератора.

**Розв'язування.** Для визначення напруги холостого ходу розриваємо вітку 2 і знаходимо напругу між точками  $a$  і  $b$ . При обриві вітки 2 (рисунок 2.9) опори  $R_1$ ,  $R_3$ ,  $R_6$  та ЕРС  $E_1$  і  $E_2$  з'єднані послідовно, а  $R_4$  та  $R_5$  - паралельно, тому струм можна знайти з виразу:



$$I = \frac{E_1 + E_3}{R_1 + R_3 + R_6 + \frac{R_4 \cdot R_5}{R_4 + R_5}} = 3,375 \text{ A.}$$

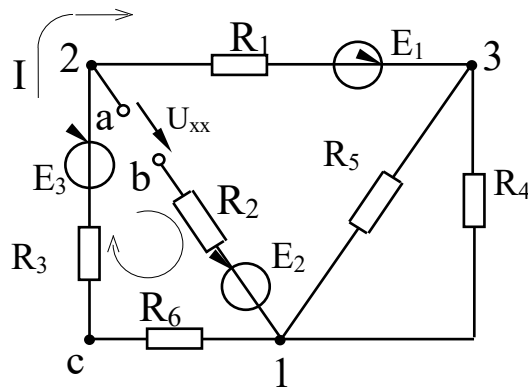


Рисунок 2.9

Розглядаючи контур  $1c2ab1$ , складемо для нього рівняння за другим законом Кірхгофа, враховуючи, що в опорі  $R_2$  струму немає. Згідно з обраним напрямком обходу контуру

$$E_3 - E_2 = (R_3 + R_6) \cdot I + U_{xx}.$$

Звідки

$$U_{xx} = E_3 - E_2 - (R_3 + R_6) \cdot I = 32,5 \text{ B.}$$

Визначимо опір генератора  $R_{\text{екв}}$ . Приймавши ЕРС  $E_1$ ,  $E_2$  та  $E_3$  рівними нулю, знайдемо еквівалентний опір кола відносно точок  $a$  і  $b$  (рисунок 2.10).

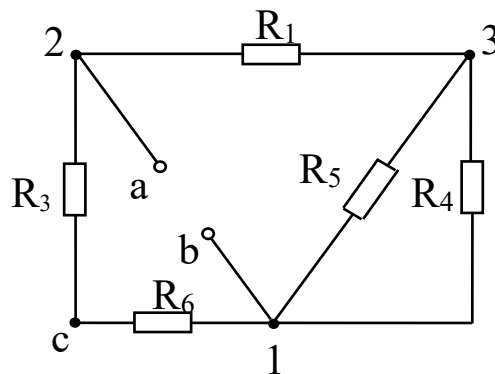


Рисунок 2.10

Опори  $R_4$  та  $R_5$  з'єднані паралельно, тому

$$R_{45} = \frac{R_4 \cdot R_5}{R_4 + R_5} = 13,3 \text{ } \hat{I} \hat{i} .$$

Опори  $R_1$  та  $R_{1,3}$ ,  $R_3$  та  $R_6$  з'єднані послідовно, а між собою ці пари з'єднані паралельно, отже:

$$R_{ab} = R_{\hat{a}\hat{e}\hat{a}} = \frac{(R_3 + R_6) \cdot (R_1 + R_{45})}{R_3 + R_6 + R_1 + R_{45}} = 12,5 \hat{I} \hat{i} .$$

Шуканий струм

$$I_2 = \frac{U_{xx}}{R_2 + R_{\hat{a}\hat{e}\hat{a}}} = 1 \hat{A} .$$

### Складання балансу потужностей

Для електричного кола повинен виконуватися закон збереження енергії (the law of conservation of energy), тому сума потужностей, що віддаються джерелами енергії (power source), повинна дорівнювати сумі потужностей, що споживаються приймачами:

$$\sum P_{\hat{a}\hat{e}} = \sum P_{\hat{m}} .$$

Потужність (power), що віддається джерелом, визначається як добуток величини ЕРС даного джерела на величину струму, що протікає через джерело:

$$P_{\hat{a}\hat{e}} = E \cdot I .$$

Якщо струм через джерело енергії протікає назустріч ЕРС джерела, то джерело енергії працює в режимі споживача і його потужність входить до рівняння балансу потужностей з від'ємним знаком.

Потужність, що споживається, визначається як добуток квадрата струму, що протікає через споживач, на величину опору споживача. Так само визначаються і втрати потужностей на внутрішніх опорах ЕРС.

**Приклад 6.** Скласти баланс потужностей для прикладу 3.

**Розв'язування.** В даному прикладі три джерела ЕРС і тому ліва частина енергетичного балансу складається з трьох доданків:

$$\sum P_{\hat{a}\hat{e}} = E_1 \cdot I_1 - E_2 \cdot I_2 + E_3 \cdot I_3 = 640 \hat{A} \hat{o} .$$

Другий доданок - зі знаком мінус, бо струм  $I_2$  направлений назустріч ЕРС  $E_2$ .

Права частина рівняння складається з шести доданків (за кількістю опорів):

$$\sum P_{\hat{m}} = I_1^2 \cdot R_1 + I_2^2 \cdot R_2 + I_3^2 \cdot (R_3 + R_6) + I_4^2 \cdot R_4 + I_5^2 \cdot R_5 = 640 \hat{A} \hat{o} .$$

Таким чином,

$$\sum E \cdot I = \sum I^2 \cdot R .$$

## 2.2 Розрахунок лінійних електричних кіл однофазного струму

**Приклад 1.** Визначити струми у вітках схеми (рисунок 2.11) методом перетворень, якщо:  $L_1=0,2$  Гн;  $L_2=0,1$  Гн;  $R_1=10$  Ом;  $R_2=10$  Ом;  $C=100$  мкФ;  $f=50$  Гц;  $u=120 \cdot \sin(\omega \cdot t + 40^\circ)$  В.

**Розв'язування.** Знаходимо опір індуктивностей (inductance) та ємності (capacity):

$$x_{L1} = \omega L_1 = 2\pi f L_1 = 62,8 \hat{I} \hat{i} ;$$

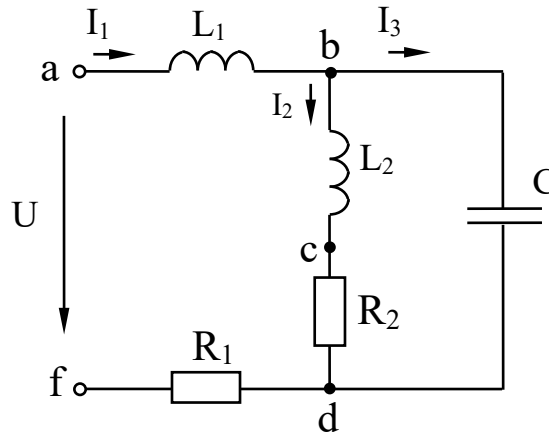


Рисунок 2.11

$$x_{L2} = \omega \cdot L_2 = 31,4 \hat{I} \hat{i} ;$$

$$x_c = \frac{1}{\omega \cdot \tilde{N}} = 31,8 \hat{I} \hat{i} .$$

Паралельні вітки замінюємо однією віткою з еквівалентним опором:

$$\begin{aligned} \underline{z}_{bd} &= \frac{(R_2 + j \cdot x_{L2}) \cdot (-j \cdot x_c)}{R_2 + j \cdot x_{L2} - j \cdot x_c} = \frac{(10 + j31,4) \cdot (-j31,8)}{10 + j31,4 - j31,8} = \\ &= \frac{33e^{j72,3^\circ} \cdot 31,8e^{-j90^\circ}}{10e^{-j2,3^\circ}} = 105e^{-j15,4^\circ} = 101,3 - j27,9 \hat{I} \hat{i} . \end{aligned}$$

Після такої заміни коло складається з трьох послідовно з'єднаних опорів.

*Повний комплексний опір* (full complex resistance) всього кола:

$$\underline{z} = j \cdot x_{L1} + \underline{z}_{bd} + R_1 = 111,3 + j34,9 = 116,8e^{j17,4^\circ} \hat{I} \hat{i} .$$

За законом Ома:

$$\underline{I}_1 = \frac{\underline{U}}{\underline{z}}; \quad \underline{U} = \frac{120}{\sqrt{2}} e^{j40^\circ} = 85 e^{j40^\circ} \hat{A};$$

$$\underline{I}_1 = \frac{85 e^{j40^\circ}}{116,8 e^{j17,4^\circ}} = 0,728 e^{j22,6^\circ} \hat{A}.$$

Миттєве значення вхідного струму (instantaneous value of entrance current):

$$i_1 = 0,728 \cdot \sqrt{2} \cdot \sin(\omega \cdot t + 22^\circ 36') = 1,03 \cdot \sin(\omega \cdot t + 22^\circ 36') \hat{A}.$$

Для знаходження струмів  $\underline{I}_2$  та  $\underline{I}_3$  визначаємо напругу на паралельних вітках  $\underline{U}_{bd}$ :

$$\underline{U}_{bd} = \underline{z}_{bd} \cdot \underline{I}_1 = 76,5 e^{j7,2^\circ} \hat{A}.$$

Звідки

$$\underline{I}_2 = \frac{\underline{U}_{bd}}{R_2 + j \cdot x_{L2}} = 2,32 e^{-j65,15^\circ} \hat{A}; \quad \underline{I}_3 = \frac{\underline{U}_{bd}}{-j \cdot x_c} = 2,4 e^{j97,2^\circ} \hat{A}.$$

Миттєві значення струмів:

$$i_2 = 3,28 \sin(\omega \cdot t - 65^\circ 09') \hat{A};$$

$$i_3 = 3,4 \sin(\omega \cdot t + 97^\circ 12') \hat{A}.$$

Баланс потужностей (balance of powers) в колах синусоїдного струму складається окремо для активних (active power) і реактивних потужностей (reactive power):

$$\sum_{k=1}^n U_k I_k \cos \varphi_k = \sum_{S=1}^m I_S^2 R_S; \quad \sum_{k=1}^n U_k I_k \sin \varphi_k = \sum_{S=1}^m I_S^2 x_S,$$

де  $U_k$  - напруга джерела;

$I_k$  - струм джерела;

$\varphi_k$  - кут зсуву фаз між ними;

$I_S$  - струми, що протікають через активні ( $R_S$ ) чи реактивні ( $x_S$ ) опори кола.

При складанні балансу реактивних потужностей потрібно враховувати, що індуктивні та ємнісні опори мають різні знаки.

Знаходимо активну потужність джерела:

$$P_{\text{акт}} = UI_1 \cos \varphi_1 = 85 \cdot 0,728 \cdot \cos 17^\circ 24' = 59,1 \hat{A} \hat{A}.$$

Активна потужність споживачів:

$$P_{ci} = I_1^2 r_1 + I_2^2 R_2 = 59,1 \text{ Вт}.$$

Реактивна потужність джерела:

$$Q_{\bar{a}ae} = UI_1 \sin \varphi_1 = 18,6 \text{ ВАр}.$$

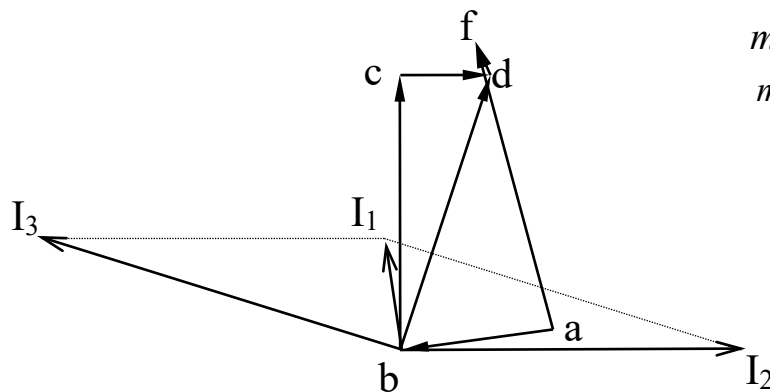
Реактивна потужність споживачів:

$$Q_{ci} = I_1^2 x_{L1} + I_2^2 x_{L2} - I_3^2 x_c = 18,9 \text{ ВАр}.$$

Таким чином,

$$\sum P_{\bar{a}ae} = \sum P_{ci}; \quad \sum Q_{\bar{a}ae} = \sum Q_{ci}.$$

Побудуємо *векторну діаграму* (vectogram). Побудову діаграми починають з струму найскладнішої з паралельних віток. Якщо побудову діаграми проводити не на *комплексній площині* (complex plane), то напрямком струму  $I_2$  можна вибрати довільно. Відкладемо в вибраному масштабі струмів струм  $I_2$  горизонтально (рисунок 2.12).



$$m_I = 0.4 \text{ А/См};$$

$$m_U = 18 \text{ В/См}.$$

Рисунок 2.12

Вибравши додатний напрямок напруг на елементах кола, що збігаються з напрямками струмів, почнемо побудову векторів напруг з точки  $b$ . На ділянці  $bc$  напруга  $Ubc$  випереджає струм  $I_2$  на кут  $90^\circ$ , тому в вибраному масштабі напруг відкладаємо з точки  $b$  вектор  $Ubc$ . На ділянці  $cd$  напруга  $Ucd$  збігається зі струмом  $I_2$  за напрямком. З'єднавши на діаграмі точки  $b$  і  $d$ , одержуємо напругу  $Ubd$ , що водночас прикладена і до вітки, яка містить ємність  $C$ . Оскільки на ємності струм випереджає напругу на  $90^\circ$ , то струм  $I_3$  проводимо з початку вектора струму  $I_2$  під кутом  $90^\circ$  до вектора  $Ubd$ . Геометрична сума струмів  $I_2$  і  $I_3$  згідно з першим законом Кірхгофа дасть величину струму  $I_1$ .

На ділянці  $df$  напруга  $Udf$  збігається за фазою зі струмом  $I_1$ , тому з точки  $d$  проводимо вектор  $Udf$  паралельно вектору струму  $I_1$ . На

індуктивності  $L_1$  напруга  $U_{ab}$  випереджає струм  $I_1$  на  $90^\circ$  і направлена від точки  $a$  в точку  $b$ . Вектор, що з'єднує точки  $a$  і  $f$ , є вектором прикладеної напруги.

**Приклад 2.** Визначити струми в вітках, скласти баланс потужностей для кола, зображеного на рисунку 2.13, з параметрами:  $R_1=2 \text{ Ом}$ ;  $R_2=4 \text{ Ом}$ ;  $x_{L1}=4 \text{ Ом}$ ;  $x_{L2}=4 \text{ Ом}$ ;  $x_c=6 \text{ Ом}$ ;  $x_m=3 \text{ Ом}$ ;  $U=200 \text{ В}$ .

**Розв'язування.** При заданих однойменних затискачах і вибраних додатних напрямках струмів в вітках індуктивності  $L_1$  та  $L_2$  включені узгоджено (included concertedly).

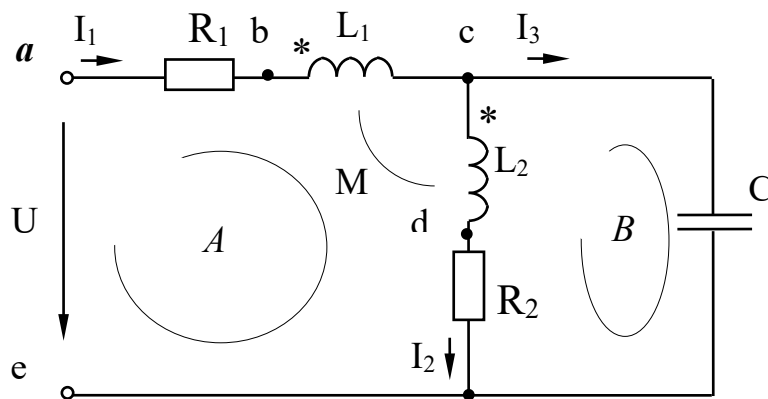


Рисунок 2.13

Складаємо рівняння за другим законом Кірхгофа для контуру  $A$ , записавши його спочатку через напруги на ділянках:

$$\underline{U} = \underline{U}_{ab} + \underline{U}_{bc} + \underline{U}_{cd} + \underline{U}_{de}.$$

Визначення напруг  $\underline{U}_{ab}$  і  $\underline{U}_{de}$  не викликає ускладнень, бо це напруги на активних опорах, тому

$$\underline{U}_{ab} = R_1 \cdot \underline{I}_1; \quad \underline{U}_{de} = R_2 \cdot \underline{I}_2.$$

Напруги на ділянках  $bc$  і  $cd$  складаються з двох складових - напруг самоіндукції (self-induction) та взаєміндукції (interinduction). При узгодженому включенні індуктивностей

$$\underline{U}_{bc} = j\omega L_1 \underline{I}_1 + j\omega M \underline{I}_2;$$

$$\underline{U}_{cd} = j\omega L_2 \underline{I}_2 + j\omega M \underline{I}_1.$$

Таким чином, 
$$\underline{U} = R_1 \underline{I}_1 + j\omega L_1 \underline{I}_1 + j\omega M \underline{I}_2 + j\omega L_2 \underline{I}_2 + j\omega M \underline{I}_1 + R_2 \underline{I}_2$$

$$\text{Для контуру } B \quad \left(-j\frac{1}{\omega \cdot c}\right) \cdot \underline{I}_3 - \underline{U}_{de} - \underline{U}_{cd} = 0,$$

$$\text{або} \quad \left(-j\frac{1}{\omega \cdot c}\right) \cdot \underline{I}_3 - (R_2 \underline{I}_2 + j\omega L_2 \underline{I}_2 + j\omega M \underline{I}_1) = 0.$$

Використовуючи третє рівняння, складене за першим законом Кірхгофа, і підставляючи числові дані, отримуємо систему рівнянь:

$$(2 + j7) \cdot \underline{I}_1 + (4 + j7) \cdot \underline{I}_2 = 200;$$

$$j3 \cdot \underline{I}_1 + (4 + j4) \cdot \underline{I}_2 + j6 \cdot \underline{I}_3 = 0;$$

$$\underline{I}_1 - \underline{I}_2 - \underline{I}_3 = 0.$$

Розв'язуємо її:

$$\underline{I}_1 = 10,4e^{-j18,5^\circ} \text{ A}; \quad \underline{I}_2 = 21e^{-j82^\circ} \text{ A}; \quad \underline{I}_3 = 18,75e^{j68,2^\circ} \text{ A}.$$

Баланс активних потужностей складається так само, як і для кіл синусоїдного струму без взаємної індуктивності:

$$U_1 I_1 \cos \varphi_1 = I_1^2 R_1 + I_2^2 R_2; \quad \varphi_1 = 18,5^\circ;$$

$$1974 \approx 1980.$$

При складанні балансу реактивних потужностей необхідно враховувати, що наявність *магнітного зв'язку* (magnetic connection) змінює реактивну потужність кола. В індуктивних котушках додатково споживається реактивна потужність, що визначається за формулою

$$Q_M = \pm 2\omega M I_1 I_2 \cos(\alpha_1 - \alpha_2),$$

де  $\alpha_1, \alpha_2$  - початкові фази відповідно струмів  $I_1$  та  $I_2$ .

Знак "плюс" в формулі береться при узгодженому включенні котушок, "мінус" - при зустрічному, тому

$$U_1 I_1 \sin \varphi_1 = I_1^2 x_{L1} + I_2^2 x_{L2} - I_3^2 x_c + Q_M;$$

$$200 \cdot 10,4 \cdot \sin 18,5^\circ = 10,4^2 \cdot 4 + 21^2 \cdot 4 - 18,75^2 \cdot 6 + 2 \cdot 3 \cdot 10,4 \cdot 21 \cdot \cos 63,5^\circ$$

$$660 \approx 671.$$

### Метод контурних струмів

При складанні рівнянь за даним методом контури краще вибирати так, щоб до кожного контуру входила лише одна *індуктивно зв'язана котушка* (inductively connected coil) (рисунок 2.14). Запишемо рівняння:

$$\underline{U} = (R_1 + jx_{L1} - jx_c) \cdot \underline{J}_1 + (-jx_c) \cdot \underline{J}_2 - jx_M \underline{J}_2;$$

$$0 = (R_2 + jx_{L2} - jx_c) \cdot \underline{J}_2 + (-jx_c) \cdot \underline{J}_1 - jx_M \underline{J}_1.$$

Останні доданки в рівняннях враховують відповідно вплив другої котушки на першу і першої котушки на другу. Знак "мінус" поставлений у цих доданках тому, що для обраних напрямків контурних струмів котушки включені зустрічно.

Підставляючи числові значення, отримаємо:

$$(2 - j2) \cdot \underline{J}_1 - j9 \underline{J}_2 = 200;$$

$$-j9 \underline{J}_1 + (4 - j2) \cdot \underline{J}_2 = 0.$$

Розв'яжемо систему:

$$\underline{J}_1 = 10,4e^{-j18,6^\circ} A; \quad \underline{J}_2 = 21e^{j98^\circ} A.$$

Струми в вітках визначаються з співвідношень:

$$\underline{I}_1 = \underline{J}_1 = 10,4e^{-j18,6^\circ} A; \quad \underline{I}_2 = -\underline{J}_2 = 21e^{-j82^\circ} A; \quad \underline{I}_3 = \underline{J}_1 + \underline{J}_2 = 18,7e^{j68,2^\circ} A.$$

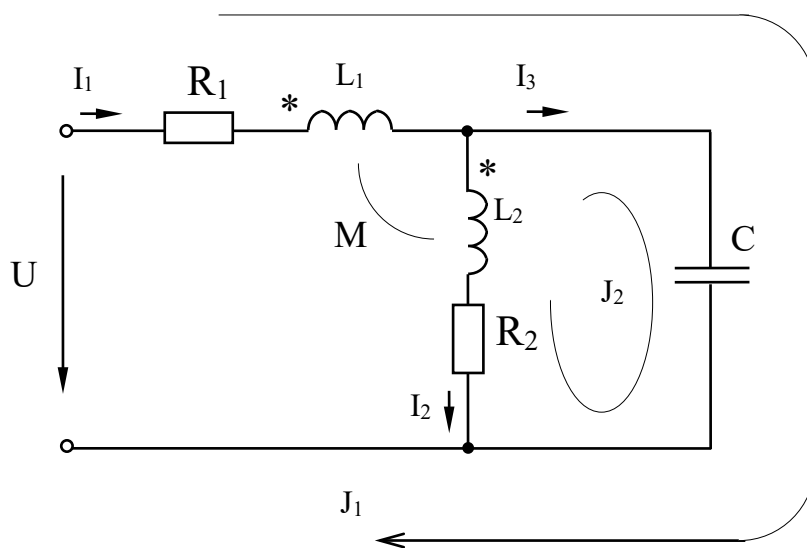


Рисунок 2.14

### 2.3 Розрахунок симетричних та несиметричних трифазних кіл

**Приклад 9.** В схемі (рисунок 2.15) визначити струми генератора, активну потужність, що віддає генератор. Параметри схеми:  $E=120 V$ ;



$\underline{Z}_L=(2+j4)$   $\underline{Z}_1=(12+j16)$  Ом;  $\underline{Z}_2=(20-j40)$  Ом;  $\underline{Z}_3=5$  Ом;  $\underline{Z}_4=j20$  Ом;  $\underline{Z}_5=(10+j10)$  Ом. Система фазних ЕРС генератора симетрична.

**Розв'язування.** Струми в лінійних проводах *трифазного кола* (three-phase circuit) направляють від генератора до приймача, струми в вітках між лінійними проводами – за напрямом чередування фаз.

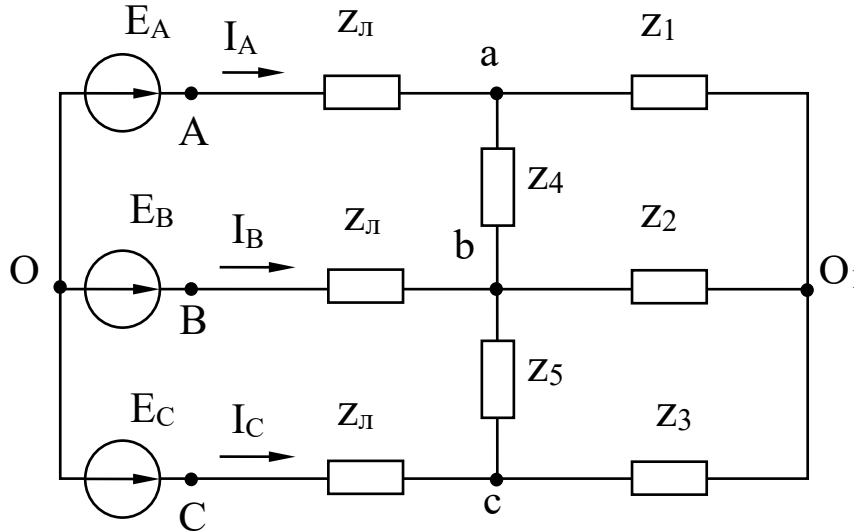


Рисунок 2.15

Для перетворення початкової схеми в двовузлову замінимо *зірку опорів* (star of resistances)  $\underline{Z}_1, \underline{Z}_2, \underline{Z}_3$  еквівалентним трикутником (рисунок 2.16,а). Опори цього трикутника визначають за формулами:

$$\underline{Z}_{ab} = \underline{Z}_1 + \underline{Z}_2 + \underline{Z}_1 \cdot \underline{Z}_2 / \underline{Z}_3 = 228 \cdot e^{-j11.6^\circ} \text{ Ом};$$

$$\underline{Z}_{ba} = \underline{Z}_2 + \underline{Z}_3 + \underline{Z}_2 \cdot \underline{Z}_3 / \underline{Z}_1 = 52,9 \cdot e^{-j67.9^\circ} \text{ Ом};$$

$$\underline{Z}_{ca} = \underline{Z}_1 + \underline{Z}_3 + \underline{Z}_1 \cdot \underline{Z}_3 / \underline{Z}_2 = 25,5 \cdot e^{j51.8^\circ} \text{ Ом}.$$

Оскільки опори  $\underline{Z}_{ab}$  і  $\underline{Z}_4$ ,  $\underline{Z}_{bc}$  і  $\underline{Z}_5$  з'єднані паралельно, то замінимо їх еквівалентними опорами

$$\underline{z}'_{ab} = \frac{\underline{z}_{ab} \underline{z}_4}{\underline{z}_{ab} + \underline{z}_4} = 20,3 \cdot e^{j85^\circ} \hat{I} \hat{i} \quad , \quad \underline{z}'_{b\tilde{n}} = \frac{\underline{z}_{b\tilde{n}} \underline{z}_5}{\underline{z}_{b\tilde{n}} + \underline{z}_5} = 15,3 \cdot e^{j29,6^\circ} \hat{I} \hat{i} \quad .$$

Отриманий новий *трикутник опор* (triangle of resistance)  $\underline{z}'_{ab}, \underline{z}'_{bc}, \underline{z}'_{ca}$  представимо еквівалентною зіркою (рисунок 2.16,б):

$$\underline{z}'_a = \frac{\underline{z}'_{ab} \underline{z}'_{ca}}{\underline{z}'_{ab} + \underline{z}'_{bc} + \underline{z}'_{ca}} = 9,1 \cdot e^{j79,6^\circ} = 1,6 + j9 \text{ Oi} \quad ;$$

$$\underline{Z}_b = \frac{\underline{Z}'_{ab}\underline{Z}'_{bc}}{\underline{Z}'_{ab} + \underline{Z}'_{bc} + \underline{Z}'_{ca}} = 5,44 \cdot e^{j54,7^\circ} = 2,9 + j4,6 \hat{I} i ;$$

$$\underline{Z}_c = \frac{\underline{Z}'_{bc}\underline{Z}'_{ca}}{\underline{Z}'_{ab} + \underline{Z}'_{bc} + \underline{Z}'_{ca}} = 6,83 \cdot e^{j24,2^\circ} = 6,2 + j2,8 \text{ O}i .$$

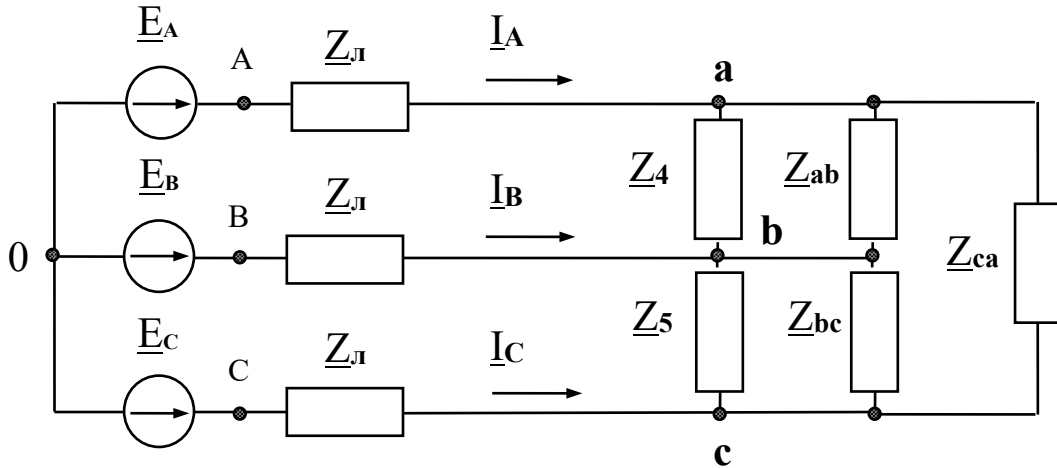


Рисунок 2.16, а

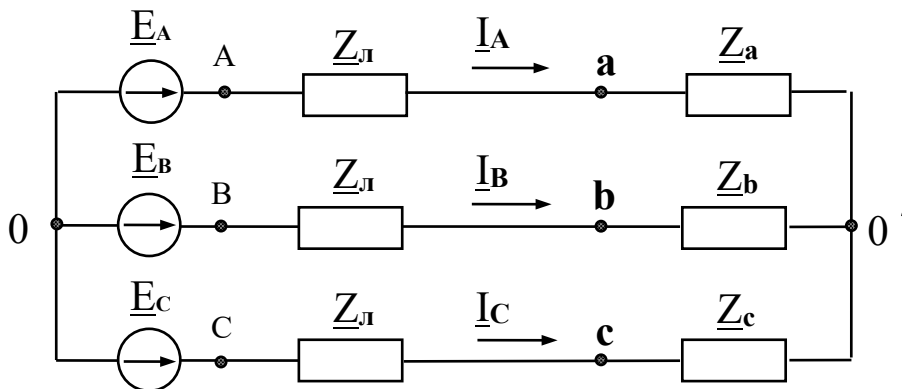


Рисунок 2.16, б

Таким чином, маємо схему, що містить два вузли. Складемо вузлове рівняння і отримаємо зсув нейтралі (neutral shift), тобто напругу між середніми точками генератора і навантаження:

$$\underline{U}_{0/0'} = \frac{\underline{E}_A \underline{Y}_A + \underline{E}_B \underline{Y}_B + \underline{E}_C \underline{Y}_C}{\underline{Y}_A + \underline{Y}_B + \underline{Y}_C + \underline{Y}_0} = 31,6 e^{-j140,4^\circ} \text{ B},$$

де  $\underline{Y}_A = \frac{1}{\underline{z}_\bar{e} + \underline{z}_a}$ ,  $\underline{Y}_B = \frac{1}{\underline{z}_\bar{e} + \underline{z}_b}$ ,  $\underline{Y}_C = \frac{1}{\underline{z}_\bar{e} + \underline{z}_c}$  - провідності відповідних

фаз;

$\underline{Y}_0$  - провідність нульового проводу (a neutral wire).

При відсутності нульового проводу  $\underline{Y}_0=0$ ; якщо опір нульового проводу рівний нулю, тоді зсув нейтралі відсутній, тобто  $\underline{U}_{0'0} = 0$ .

Струми в генераторі визначаються за виразами:

$$\underline{I}_A = (\underline{E}_A - \underline{U}_{0'0}) \cdot \underline{Y}_A = 10,9 e^{-j66,6^\circ} \text{ A};$$

$$\underline{I}_B = (\underline{E}_B - \underline{U}_{0'0}) \cdot \underline{Y}_B = 9,2 e^{-j173^\circ} \text{ A};$$

$$\underline{I}_C = (\underline{E}_C - \underline{U}_{0'0}) \cdot \underline{Y}_C = 12,1 e^{j66,4^\circ} \text{ A}.$$

Правильність розрахунку струмів генератора можна перевірити за першим законом Кірхгофа:  $\underline{I}_A + \underline{I}_B + \underline{I}_C = 0$

Активна потужність, яку віддає генератор, визначається за співвідношенням:

$$P = E_A I_A \cos \varphi_A + E_B I_B \cos \varphi_B + E_C I_C \cos \varphi_C$$

$$P = 120 \times 10,9 \cos 66,6^\circ + 120 \times 9,2 \cos 53^\circ + 120 \times 12,1 \cos 53,6^\circ = 2040 \text{ Вт},$$

де  $\varphi_A, \varphi_B, \varphi_C$  - кути зсуву фаз між ЕРС генератора і струмом генератора відповідної фази.

**Приклад 2.** Для заданих на рисунках схем в нормальному та для однієї із схем в аварійному режимах:

- 1) визначити фазні і лінійні струми та напруги навантаження;
- 2) визначити зсув нейтралі і напругу у місці обриву проводу;
- 3) скласти баланс активних і реактивних потужностей для нормальних режимів роботи схем;
- 4) побудувати векторні діаграми для струмів і напруг;
- 5) розкласти аналітично та графічно схему струмів генератора для аварійного режиму роботи на симетричні складові.

Дано:

$$R_a = 25 \text{ } \hat{I} \text{ } \Omega; \quad R_b = 25 \text{ } \hat{I} \text{ } \Omega; \quad R_c = 15 \text{ } \hat{I} \text{ } \Omega; \quad R_{ab} = 40 \text{ } \hat{I} \text{ } \Omega; \quad R_{bc} = 40 \text{ } \hat{I} \text{ } \Omega; \quad R_{ca} = 40 \text{ } \hat{I} \text{ } \Omega;$$

$$L_a = 60 \cdot 10^{-3} \text{ } \tilde{A} \hat{I}; \quad L_b = 30 \cdot 10^{-3} \text{ } \tilde{A} \hat{I}; \quad L_c = 60 \cdot 10^{-3} \text{ } \tilde{A} \hat{I}; \quad L_{ab} = 100 \cdot 10^{-3} \text{ } \tilde{A} \hat{I}; \quad E_a = 220 \text{ В};$$

$$L_{bc} = 120 \cdot 10^{-3} \text{ } \tilde{A} \hat{I}; \quad L_{ca} = 120 \cdot 10^{-3} \text{ } \tilde{A} \hat{I}; \quad C_a = 150 \cdot 10^6 \text{ } \hat{O}; \quad C_b = 100 \cdot 10^6 \text{ } \hat{O}; \quad f = 50 \text{ } \tilde{A} \hat{\omega};$$

$$C_c = 200 \cdot 10^6 \text{ } \hat{O}; \quad C_{ab} = 180 \cdot 10^6 \text{ } \hat{O}; \quad C_{bc} = 200 \cdot 10^6 \text{ } \hat{O}; \quad C_{ca} = 150 \cdot 10^6 \text{ } \hat{O}.$$

### **Розв'язування**

1. З'єднання зіркою

$$\omega = 2 \cdot \pi \cdot f = 314.159 \text{ } \delta \hat{a} \hat{a} / \hat{n}.$$

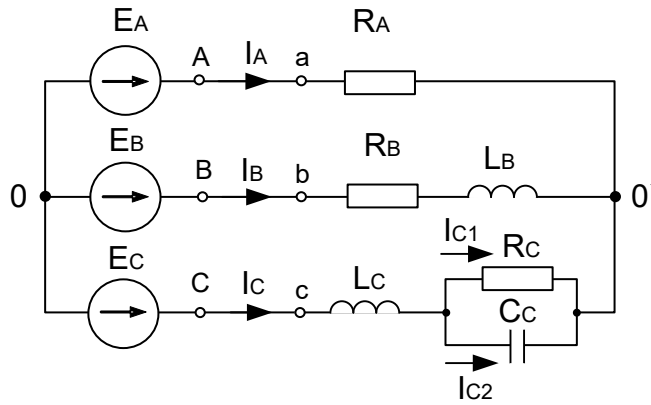


Рисунок 2.17

Визначаємо реактивні опори кожної фази:

$$X_{Lb} = \omega \cdot L_b = 9,45 \hat{I} \hat{i} \quad X_{L\tilde{n}} = \omega \cdot L_{\tilde{n}} = 18,85 \hat{I} \hat{i} \quad X_{C\tilde{n}} = \frac{1}{\omega \cdot \tilde{N}_{\tilde{n}}} = 15,915 \hat{I} \hat{i}$$

Комплексні опори фаз:

$$\underline{Z}_a = R_a = 25 \hat{I} \hat{i}; \quad \underline{Z}_b = R_b + j \cdot X_b = 25 + j9,45 \hat{I} \hat{i};$$

$$\underline{Z}_c = j \cdot X_{lc} + \frac{R_c \cdot (-j \cdot X_{cc})}{R_c - j \cdot X_{cc}} = 7,944 + j11,363 \hat{I} \hat{i}.$$

Провідності фаз:

$$\underline{Y}_a = \frac{1}{\underline{Z}_a} = 0,04 \text{ Ci}; \quad \underline{Y}_b = \frac{1}{\underline{Z}_b} = 0,035 - j0,013 \text{ Ci};$$

$$\underline{Y}_c = \frac{1}{\underline{Z}_c} = 0,041 - j0,059 \text{ Ci}.$$

Напруга зсуву нейтралі за методом 2-х вузлів:

$$\underline{U}_{0'0} = \frac{\underline{E}_a \cdot \underline{Y}_a + \underline{E}_b \cdot \underline{Y}_b + \underline{E}_c \cdot \underline{Y}_c}{\underline{Y}_a + \underline{Y}_b + \underline{Y}_c} = 21,436 + j92,019 = 94,483 \cdot e^{j77^\circ} \text{ B}.$$

Визначаємо струми всіх фаз і струми в розгалуженні фази C:

$$\underline{I}_a = (\underline{E}_a - \underline{U}_n) \cdot \underline{Y}_a = 8,754 e^{-j25^\circ} \text{ A};$$

$$\underline{I}_b = (\underline{E}_b - \underline{U}_n) \cdot \underline{Y}_b = 11,664 e^{-j136^\circ} \text{ A};$$

$$\underline{I}_c = (\underline{E}_c - \underline{U}_n) \cdot \underline{Y}_c = 11,847 \cdot e^{j88^\circ} \text{ A};$$

$$\underline{I}_{c1} = \underline{I}_c \cdot \frac{(-j \cdot X_{cc})}{R_c - j \cdot X_{cc}} = 8,622 \cdot e^{-j45^\circ} \text{ A};$$

$$\underline{I}_{c2} = \underline{I}_c - \underline{I}_{c1} = 8,126 \cdot e^{-j135^\circ} \text{ A.}$$

Баланс потужностей:

$$S_{\dot{a}\dot{a}\dot{e}} = \underline{E}_a \cdot \bar{\underline{I}}_a + \underline{E}_b \cdot \bar{\underline{I}}_b + \underline{E}_c \cdot \bar{\underline{I}}_c = 6432 + j2877 \text{ } \hat{A}\hat{A};$$

$$P_{\dot{a}\dot{a}\dot{e}} = 6432 \text{ } \hat{A}\hat{A}, \quad Q_{\dot{a}\dot{a}\dot{e}} = 2877 \text{ } \hat{A}\hat{A}\hat{\delta};$$

$$P_{\dot{m}\dot{m}\dot{m}} = I_a^2 \cdot R_a + I_b^2 \cdot R_b + I_c^2 \cdot R_c = 6432 \text{ } \hat{A}\hat{A};$$

$$Q_{\dot{m}\dot{m}\dot{m}} = I_b^2 \cdot X_{1b} + I_c^2 \cdot X_{1c} + I_{c2}^2 \cdot (-X_{cc}) = 2877 \text{ } \hat{A}\hat{A}\hat{\delta};$$

$$P_{\dot{a}\dot{a}\dot{e}} = D_{\dot{m}\dot{m}\dot{m}};$$

$$Q_{\dot{a}\dot{a}\dot{e}} = Q_{\dot{m}\dot{m}\dot{m}}.$$

Баланс потужностей виконується.

Векторна діаграма струмів і напруг для схеми, рисунок 2.18.

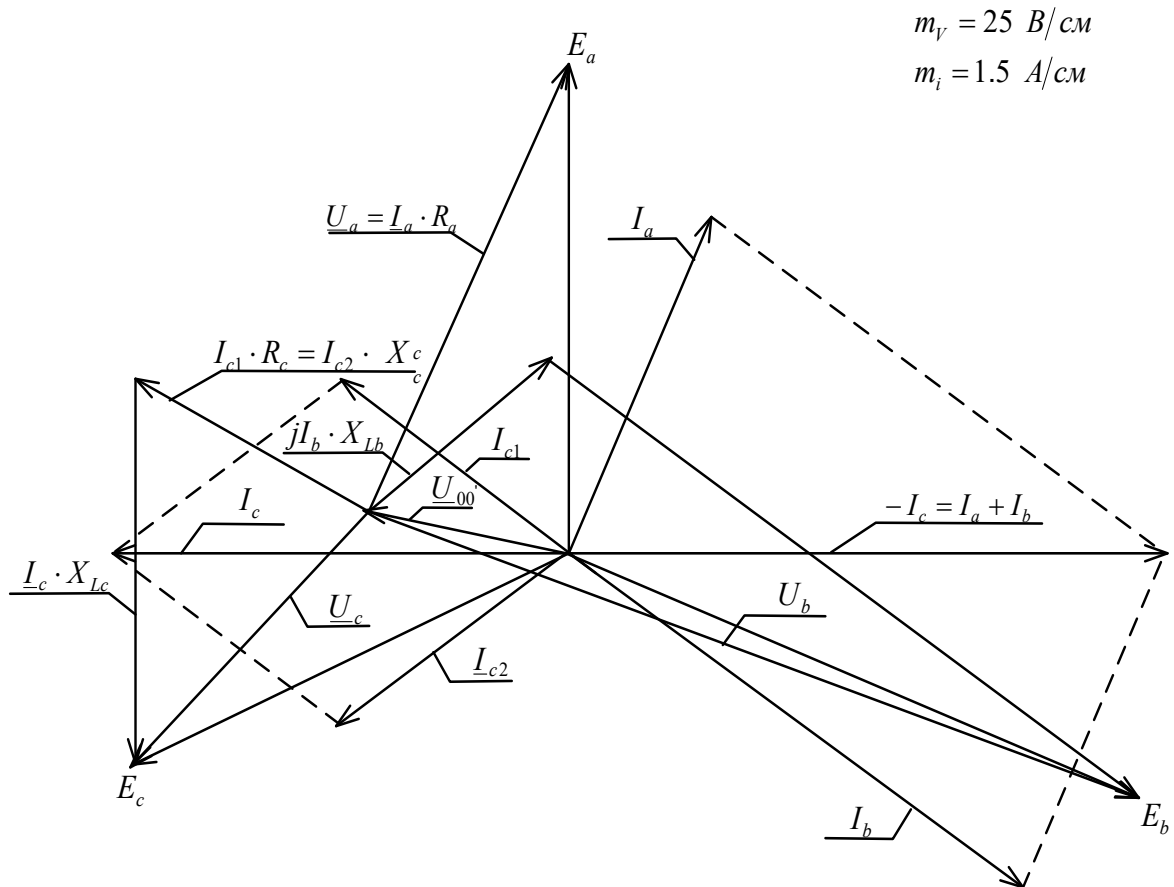


Рисунок 2.18

2. Обрыв лінійного проводу фази С (з'єднання зіркою):

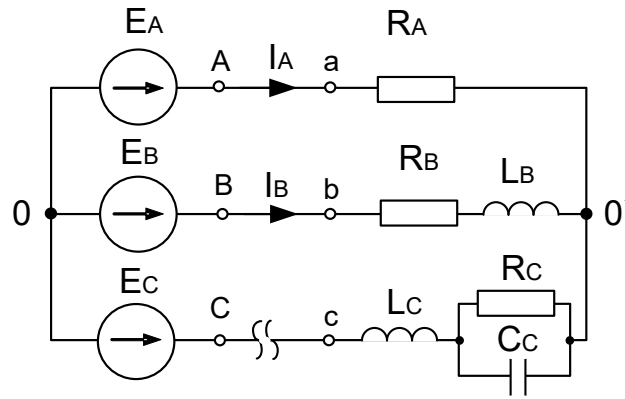


Рисунок 2.19

Розрахунок схеми методом двох вузлів:

$$\underline{U}_n = \frac{\underline{E}_a \cdot \underline{Y}_a + \underline{E}_b \cdot \underline{Y}_b}{\underline{Y}_a + \underline{Y}_b} = 43,321 - j61,96 = 75,602e^{-j55^\circ} \text{ В};$$

$$\underline{I}_a = (\underline{E}_a - \underline{U}_n) \cdot \underline{Y}_a = 7,489e^{j19^\circ} \text{ А};$$

$$\underline{I}_b = (\underline{E}_b - \underline{U}_n) \cdot \underline{Y}_b = 7,489e^{-j161^\circ} \text{ А}.$$

Баланс потужностей:

$$S_{\dot{a}\dot{a}\dot{e}} = \underline{E}_a \cdot \bar{\underline{I}}_a + \underline{E}_b \cdot \bar{\underline{I}}_b;$$

$$S_{\dot{a}\dot{a}\dot{e}} = 2804 + j528,609 \text{ А}\hat{\text{А}};$$

$$P_{\dot{a}\dot{a}\dot{e}} = \text{Re}(\underline{E}_a \cdot \bar{\underline{I}}_a + \underline{E}_b \cdot \bar{\underline{I}}_b) = 2804 \text{ А}\hat{\text{А}};$$

$$Q_{\dot{a}\dot{a}\dot{e}} = \text{Im}(\underline{E}_a \cdot \bar{\underline{I}}_a + \underline{E}_b \cdot \bar{\underline{I}}_b) = 528,609 \text{ А}\hat{\text{А}}\delta;$$

$$P_{\dot{a}\dot{a}\dot{e}} = I_a^2 \cdot R_a + I_b^2 \cdot R_b = 2804 \text{ А}\hat{\text{А}};$$

$$Q_{\dot{a}\dot{a}\dot{e}} = I_b^2 \cdot X_{lb} = 528,609 \text{ А}\hat{\text{А}}\delta.$$

Напруги на ділянках кола:

$$I_a \cdot R_a = 187,228 \text{ А};$$

$$I_b \cdot X_{lb} = 70,583 \text{ А};$$

$$I_b \cdot R_b = 187,228 \text{ А}.$$

Векторна діаграма струмів і напруг для аварійного режиму (обрив лінійного проводу фази С), рисунок 2.20.

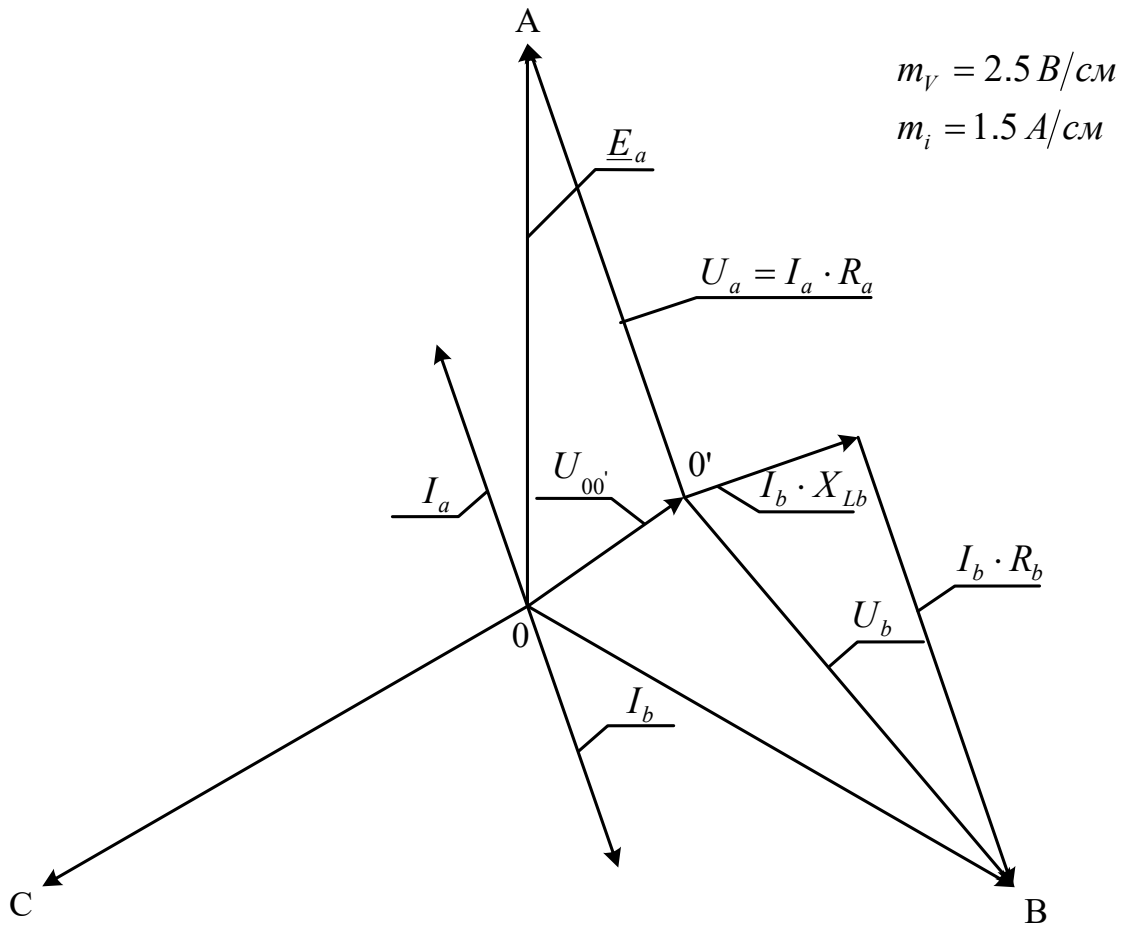


Рисунок 2.20

Розкладемо систему струмів генератора на *симетричні складові* (symmetric components) аналітично та графічно.

*Пряма послідовність фаз* (direct sequence of phases):

$$\begin{aligned} \underline{I}_{a1} &= \frac{1}{3}(\underline{I}_a + a\underline{I}_b + a^2\underline{I}_c) = \frac{1}{3}(7,489e^{j19^\circ} + e^{j120^\circ} \cdot 7,489e^{-j161^\circ}) = \\ &= \frac{1}{3}(7,489e^{j19^\circ} + 7,489e^{-j41^\circ}) = \frac{1}{3}(7,081 + 2,438j + 5,652 - 4,913j) = 4,323e^{-j10.99^\circ} \text{ A.} \end{aligned}$$

*Зворотна послідовність фаз* (reverse sequence of phases):

$$\begin{aligned} \underline{I}_{a2} &= \frac{1}{3}(\underline{I}_a + a^2\underline{I}_b + a\underline{I}_c) = \frac{1}{3}(7,489e^{j19^\circ} + e^{j240^\circ} \cdot 7,489e^{-j161^\circ}) = \\ &= \frac{1}{3}(7,489e^{j19^\circ} + 7,489e^{j79^\circ}) = \frac{1}{3}(7,081 + 2,438j + 1,428 + 7,351j) = 4,323e^{j49^\circ} \text{ A.} \end{aligned}$$

*Нульова послідовність фаз* (zero sequence of phases):

$$\underline{I}_{a0} = \underline{I}_{b0} = \underline{I}_{c0} = \frac{1}{3}(\underline{I}_a + \underline{I}_b + \underline{I}_c) = \frac{1}{3}(7,489e^{j19^\circ} + 7,489e^{-j161^\circ}) =$$

$$= \frac{1}{3}(7,081 + 2,438j - 7,081 - 2,438j) = 0 \text{ A.}$$

Графічне розкладання:

$$m_I = 1.44 \text{ A/См}$$

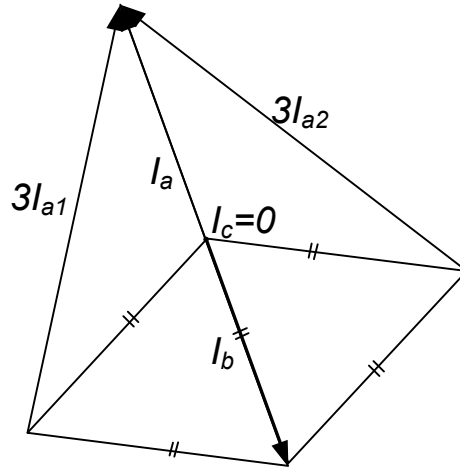


Рисунок 2.21



Пряма послідовність фаз

Зворотна послідовність фаз

Рисунок 2.22

2. З'єднання трикутником

Реактивні опори:

$$X_{Lab} = \omega \cdot L_{ab} = 31,416 \hat{I} i ;$$

$$X_{Cbc} = \frac{1}{\omega \cdot C_{bc}} = 15,915 \hat{I} i ;$$

$$X_{Cab} = \frac{1}{\omega \cdot C_{ab}} = 17,687 \hat{I} i ;$$



$$X_{Lca} = \omega \cdot L_{ca} = 37,699 \hat{I} \hat{i} .$$

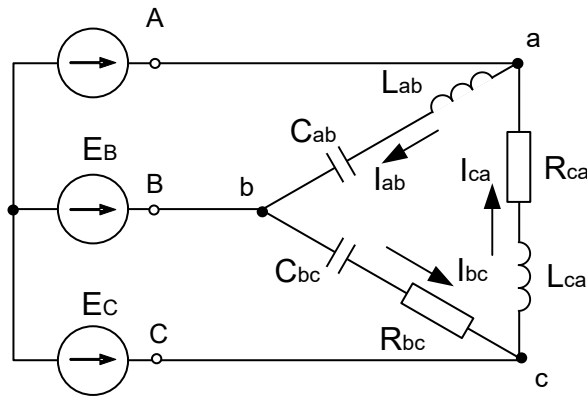


Рисунок 2.23

Комплексні опори фаз:

$$\begin{aligned} \underline{Z}_{ab} &= j \cdot X_{Lab} - j \cdot X_{cab} = j13,732 \hat{I} \hat{i} ; \\ \underline{Z}_{bc} &= R_{bc} - j \cdot X_{cbc} = 40 - j15,915 \hat{I} \hat{i} ; \\ \underline{Z}_{ca} &= R_{ca} + j \cdot X_{Lca} = 40 + j37,699 \hat{I} \hat{i} . \end{aligned}$$

Фазні струми за законом Ома:

$$\begin{aligned} \underline{I}_{ab} &= \frac{\underline{E}_a - \underline{E}_b}{\underline{Z}_{ab}} = 27,749 e^{-j60^\circ} \hat{A} ; \\ \underline{I}_{bc} &= \frac{\underline{E}_b - \underline{E}_c}{\underline{Z}_{bc}} = 8,815 e^{-j68^\circ} \hat{A} ; \\ \underline{I}_{ca} &= \frac{\underline{E}_c - \underline{E}_a}{\underline{Z}_{ca}} = 6,933 e^{j107^\circ} \hat{A} . \end{aligned}$$

Лінійні струми:

$$\begin{aligned} \underline{I}_A &= \underline{I}_{ab} - \underline{I}_{ca} = 34,532 e^{-j63^\circ} \hat{A} ; \\ \underline{I}_B &= \underline{I}_{bc} - \underline{I}_{ab} = 19,033 e^{j124^\circ} \hat{A} ; \\ \underline{I}_C &= \underline{I}_{ca} - \underline{I}_{bc} = 15,769 e^{j110^\circ} \hat{A} . \end{aligned}$$

Напруги на ділянках кола:

$$\begin{aligned} I_{ab} \cdot X_{cab} &= 409,711 \text{ B}; & I_{bc} \cdot R_{bc} &= 354,054 \text{ B}; & I_{ca} \cdot R_{ca} &= 277,301 \text{ B}; \\ I_{ab} \cdot X_{ab} &= 871,768 \text{ B}; & I_{bc} \cdot X_{cbc} &= 140,874 \text{ B}; & I_{ca} \cdot X_{ca} &= 261,35 \text{ B}. \end{aligned}$$

Векторна діаграма струмів і напруг для схеми рисунок 2.24 (несиметричний трикутник).

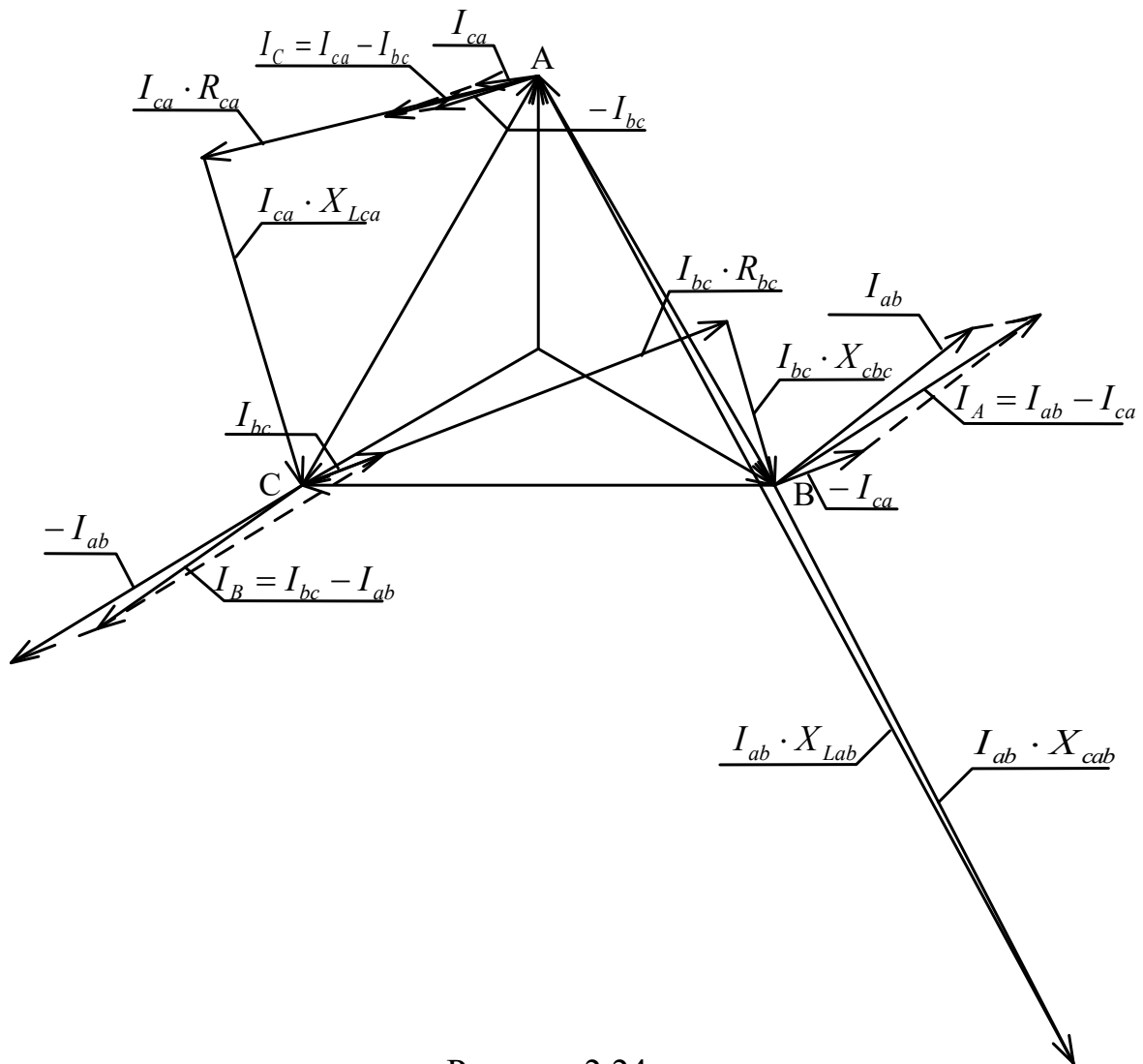


Рисунок 2.24

Баланс потужностей:

$$S_{\dot{a}\dot{a}\dot{e}} = \underline{E}_a \cdot \bar{I}_A + \underline{E}_b \cdot \bar{I}_B + \underline{E}_c \cdot \bar{I}_C = 5056 + j11140 \text{ } \hat{A}\hat{A};$$

$$P_{\dot{a}\dot{a}\dot{e}} = 5056 \text{ } \hat{A}\hat{o}; \quad Q_{\dot{a}\dot{a}\dot{e}} = 11140 \text{ } \text{ВАр};$$

$$P_{\dot{n}\dot{i}} = I_{bc}^2 \cdot R_{bc} + I_{ca}^2 \cdot R_{ca} = 5056 \text{ } \text{Вт};$$

$$Q_{\dot{n}\dot{i}} = I_{ab}^2 \cdot (-X_{cab}) + I_{bc}^2 \cdot (-X_{cbc}) + I_{ca}^2 \cdot X_{ca} + I_{ab}^2 \cdot X_{ab} = 11140 \text{ } \text{ВАр}.$$

## 2.4 Розрахунок однофазних та трифазних електричних кіл з несинусоїдними ЕРС

**Приклад 1.** Розкласти в ряд Фур'є криву напруги, зображену на рисунку 2.25.

**Розв'язування.** Для спрощення задачі розбиваємо період тільки на 12 частин ( $m=12$ ) і визначаємо за графіком значення ординат в точках ділення та їх добутку на  $\sin k(n\frac{2\pi}{m})$  і на  $\cos k(n\frac{2\pi}{m})$ . Складаємо таблицю результатів розрахунку для знаходження сталої складової і коефіцієнтів ряду першої гармоніки  $k=1$  (таблиця 2.1)

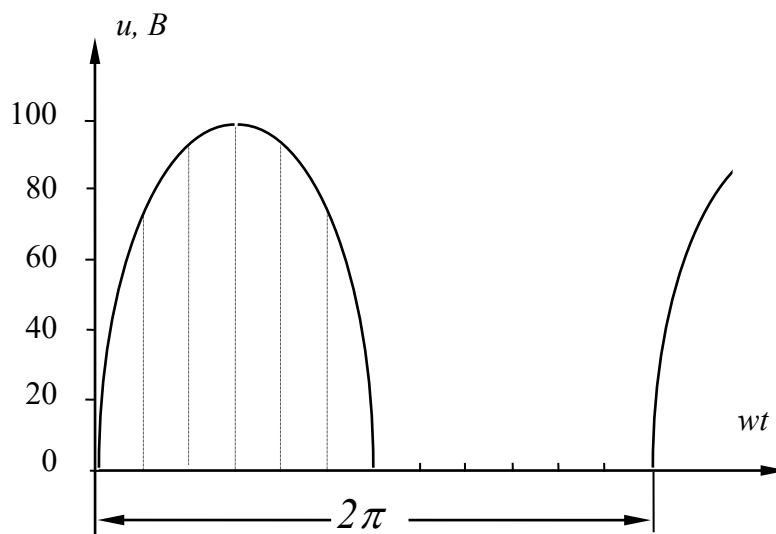


Рисунок 2.25

Таблиця 2.1 – Результати розрахунків для першої гармоніки

$n$	$f_n(\omega t)$	$n(2\pi/m)$	$\sin(n(2\pi/m))$	$\cos(n(2\pi/m))$	$f_n(\omega t) \times \sin(n(2\pi/m))$	$f_n(\omega t) \times \cos(n(2\pi/m))$
0	0	0	0	1,000	0	0
1	50,0	30	0,500	0,866	25	43,3
2	86,6	60	0,866	0,500	75	43,3
3	100,0	90	1,000	0	100	0
4	86,6	120	0,866	-0,500	75	-43,3
5	50,0	150	0,500	-0,866	25	-43,3
6	0	180	0	-1,000	0	0
7	0	210	-0,500	-0,866	0	0
8	0	240	-0,866	-0,500	0	0
9	0	270	-1,000	0	0	0
10	0	300	-0,866	0,500	0	0
11	0	330	-0,500	0,866	0	0

Аналогічну таблицю складаємо для другої гармоніки  $k=2$  (таблиця 2.2).

Таблиця 2.2 – Результати розрахунків для другої гармоніки

$n$	$f_n(\omega t)$	$2n(2\pi/m)$	$\sin(2n(2\pi/m))$	$\cos(2n(2\pi/m))$	$f_n(\omega t) \times \sin(2n(2\pi/m))$	$f_n(\omega t) \times \cos(2n(2\pi/m))$
0	0	0	0	1,0	0	0
1	50,0	60	0,866	0,5	43,3	25,0
2	86,6	120	0,866	-0,5	75,0	-43,3
3	100,0	180	0	-1,0	0	-100,0
4	86,6	240	-0,866	-0,5	-75,0	-43,3
5	50,0	300	-0,866	0,5	-43,3	25,0
6	0	360	0	1,0	0	0
7	0	420	0,866	0,5	0	0
8	0	480	0,866	-0,5	0	0
9	0	540	0	-1,0	0	0
10	0	600	-0,866	-0,5	0	0
11	0	660	-0,866	0,5	0	0

Використовуючи дані з таблиці 2.1 та 2.2, визначаємо коефіцієнти:

$$A_0 = \frac{1}{12} \sum_{n=1}^{12} f_n(\omega t) = 31,1;$$

$$B_1 = \frac{2}{12} \sum_{n=1}^{12} f_n(\omega t) \sin(n \frac{2\pi}{m}) = 50;$$

$$C_1 = 0; B_2 = 0; C_2 = -22,8.$$

Якщо обмежитись постійною складовою і двома першими гармоніками, то шуканий ряд має вигляд:

$$u(t) = [31,1 + 50 \sin \omega t - 22,8 \cos 2\omega t] B,$$

або

$$u(t) = [31,1 + 50 \sin \omega t + 22,8 \sin(2\omega t - 90^\circ)] B.$$

Для порівняння наведемо точне значення цих складових ряду Фур'є:

$$u(t) = [31,1 + 50 \sin \omega t + 21,2 \sin(2\omega t - 90^\circ)] B.$$

Для розрахунку електричних кіл, ввімкнених на *несинусоїдну напругу* (not sinusoidal voltage), застосовується *метод накладання* (superposition method). Кожна гармонічна складова напруги створює свою складову струму. Загальний струм в колі визначається як сума миттєвих значень окремих гармонік струму. Розрахунок кожної гармонічної складової струму проводиться відомими методами у комплексній формі. При цьому

необхідно враховувати, що із збільшенням номера гармонік індуктивний опір зростає, а ємнісний зменшується:

$$X_{LK} = k\omega L; \quad X_{CK} = 1/k\omega C,$$

де  $k$ -номер гармоніки;

$\omega$ - кутова частота (angular frequency) першої гармоніки.

Активна потужність, що споживається колом, при несинусоїдних струмах і напругах визначається як сума активних потужностей окремих гармонік:

$$P = U_0 I_0 + U_1 I_1 \cos \varphi_1 + U_2 I_2 \cos \varphi_2 + \dots,$$

де  $U_k, I_k$  - діючі значення напруги і струму  $k$ -ї гармоніки;

$\varphi_k$  - кут зсуву фаз між напругою і струмом  $k$ -ї гармоніки.

Повна потужність усього кола :

$$S = UI,$$

де  $U, I$  - діючі значення несинусоїдних напруг і струмів.

**Приклад 2.** Визначити величину індуктивності  $L_1$  (рисунок 2.26), при якій у колі можливий резонанс (resonance) на частоті п'ятої гармоніки ( $k=5$ ); величину вхідного опору кола при резонансі. Параметри елементів кола:  $L_2 = 0,01 \text{ Г}$ ;  $C = 10 \text{ мкФ}$ ;  $r = 50 \text{ Ом}$ ;  $f_1 = 50 \text{ Гц}$ .

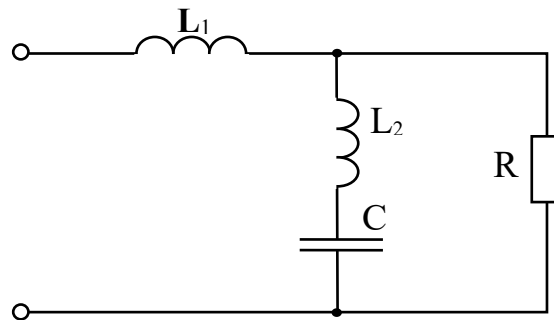


Рисунок 2.26

**Розв'язування.** Визначимо вхідний опір схеми в комплексній формі:

$$Z_{\text{вх}} = jx_{k1} + \frac{Rj(x_{k2} - x_{ck})}{R + j(x_{k2} - x_{ck})},$$

де  $x_{k1} = k\omega L$ ;

$x_{k2} = k\omega L$ ;

$x_{ck} = 1/(k\omega C)$ ;

$\omega = 2\pi f_1$ .

Усунемо уявну складову знаменника другої складової, помножимо чисельник і знаменник на спряжений комплексний вираз:

$$\underline{Z}_{\hat{a}\hat{o}} = jx_{k1} + \frac{Rj(x_{k2} - x_{ck})[R - j(x_{k2} - x_{ck})]}{R^2 + (x_{k2} - x_{ck})^2},$$

Розділимо праву частину на дійсну і уявну складові:

$$Z_{\hat{a}\hat{o}} = \frac{R(x_{k2} - x_{ck})^2}{R^2 + (x_{k2} - x_{ck})^2} + j \left[ x_{k1} + \frac{R^2(x_{k2} - x_{ck})}{R^2 + (x_{k2} - x_{ck})^2} \right].$$

Дійсна частина цього виразу являє собою вхідний активний опір кола, уявна – вхідний реактивний опір.

Щоб коло знаходилось в стані резонансу напруг, необхідно виконати умову:

$$x_{k1} + \frac{R^2(x_{k2} - x_{ck})}{R^2 + (x_{k2} - x_{ck})^2} = 0,$$

або

$$x_{k1} = \frac{R^2(x_{ck} - x_{k2})}{R^2 + (x_{k2} - x_{ck})^2},$$

$$L_1 = \frac{R^2(x_{ck} - x_{k2})}{k\omega [R^2 + (x_{k2} - x_{ck})^2]}.$$

Підставимо числові дані, отримаємо  $L_1 = 15,9 \text{ мГ}$ . Повний вхідний опір всього кола при цьому дорівнює дійсній складовій:

$$R_{\hat{a}\hat{o}} = \frac{R(x_{k2} - x_{ck})^2}{R^2 + (x_{k2} - x_{ck})^2} = 24 \hat{I} \hat{i}.$$

**Приклад 3.** Розрахунок трифазного кола при дії несинусоїдальної трифазної ЕРС.

1. Знайти миттєве значення напруги  $U_{bc}$ .
2. Побудувати графік цієї напруги.
3. Знайти її діюче значення.
4. Знайти активну і повну потужність трифазної системи.

$$e_A = 140 \sin \frac{2\pi}{T} t + 100 \sin 3 \frac{2\pi}{T} t - 60 \sin 5 \frac{2\pi}{T} t;$$

$$T = 0,01 \text{ с}; R = 5 \hat{I} \hat{i}; C = 37,5 \hat{i} \hat{e}\hat{O}; L = 7,5 \hat{i} \hat{A}\hat{i}; V_{\hat{a}\hat{n}} = ?$$

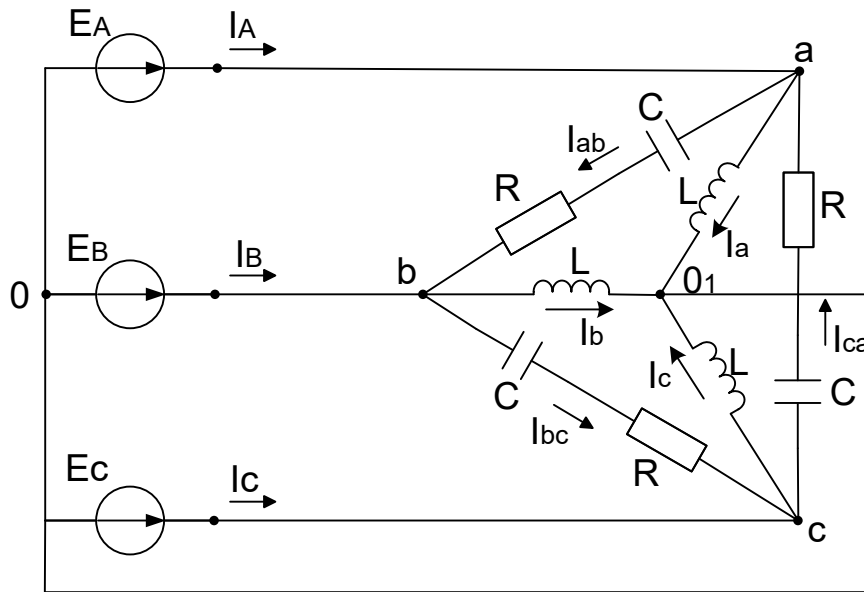


Рисунок 2.27

**Перша гармоніка (пряма послідовність)**

$$E_{a1} = \frac{140e^{j0^\circ}}{\sqrt{2}} = 100 \text{ В.}$$

Реактивні опори:

$$X_{L1} = \omega \cdot L, \quad X_{C1} = \frac{1}{\omega \cdot C}.$$

Фазні струми з'єднання зіркою:

$$\underline{I}_{a1} = \frac{\underline{E}_{a1}}{jX_{L1}} = 21e^{-j90^\circ} \text{ А;}$$

$$\underline{I}_{b1} = \underline{I}_{a1} \cdot a^2 = 21e^{j150^\circ} \text{ А;}$$

$$\underline{I}_{c1} = \underline{I}_{a1} \cdot a = 21e^{j30^\circ} \text{ А.}$$

Фазні струми з'єднання трикутником:

$$\underline{I}_{ab1} = \frac{\underline{E}_{A1} - \underline{E}_{B1}}{R - jX_{C1}} = 4,012e^{j113^\circ} \text{ А,}$$

$$\underline{I}_{bc1} = \underline{I}_{ab1} \cdot a^2 = 4,012e^{-j7^\circ} \text{ А,}$$

$$\underline{I}_{ca1} = \underline{I}_{ab1} \cdot a = 4,012e^{-j127^\circ} \text{ А.}$$

Лінійні струми:

$$\underline{I}_{A1} = \underline{I}_{a1} + \underline{I}_{ab1} - \underline{I}_{ca1} = 14,129e^{-j87^\circ} \text{ A},$$

$$\underline{I}_{B1} = \underline{I}_{b1} + \underline{I}_{bc1} - \underline{I}_{ab1} = 14,129e^{-j207^\circ} \text{ A},$$

$$\underline{I}_{C1} = \underline{I}_{c1} + \underline{I}_{ca1} - \underline{I}_{bc1} = 14,129e^{j33^\circ} \text{ A}.$$

Напруга між точками  $b$  і  $c$ :

$$\underline{U}_{bc1} = \underline{I}_{bc1} \cdot (R - jX_{C1}) = 171,464e^{-j90^\circ} \text{ B}.$$

Активна потужність приймачів:

$$P_1 = 3I_{ab}^2 \cdot R = 241,476 \text{ Вт}.$$

**Третя гармоніка** (нульова послідовність)

$$\underline{E}_{a3} = \frac{100}{\sqrt{2}} = 70,05 \text{ В}.$$

Реактивні опори для третьої гармоніки:

$$X_{L3} = 3X_{L1}, \quad X_{C3} = \frac{X_{C1}}{3}.$$

Враховуючи, що третя гармоніка створює нульову послідовність фаз, тобто  $\underline{E}_{a3} = \underline{E}_{b3} = \underline{E}_{c3}$  лінійні напруги будуть відсутні:  $\underline{U}_{ab3} = \underline{E}_{a3} - \underline{E}_{b3} = 0$ , так само  $\underline{U}_{bc3} = \underline{U}_{ca3} = 0$ , тоді фазні струми в з'єднанні трикутником також відсутні:  $\underline{I}_{ab3} = \underline{I}_{bc3} = \underline{I}_{ca3} = 0$ .

Знайдемо фазні струми в з'єднанні зіркою:

$$\underline{I}_{a3} = \underline{I}_{b3} = \underline{I}_{c3} = \frac{\underline{E}_{a3}}{jX_{L3}} = 5,002e^{-j90^\circ} \text{ A}; \quad \underline{U}_{bc3} = 0 \text{ B}.$$

**П'ята гармоніка** (зворотна послідовність)

$$\underline{E}_{a5} = \frac{60e^{j180^\circ}}{\sqrt{2}} = 42,43e^{j180^\circ} \text{ B}.$$

Реактивні опори для п'ятої гармоніки:

$$X_{L5} = 5X_{L1}; \quad X_{C5} = \frac{X_{C1}}{5};$$

$$\underline{I}_{a5} = \frac{\underline{E}_{a5}}{j \cdot X_{L5}} = 1,801e^{j90^\circ} \text{ A};$$



$$\underline{I}_{b5} = \underline{I}_{a5} \cdot a = 1,801e^{-j150^\circ} \text{ A};$$

$$\underline{I}_{c5} = \underline{I}_{a5} \cdot a^2 = 1,801e^{-j30^\circ} \text{ A};$$

$$\underline{I}_{ab5} = \frac{E_{a5} - E_{b5}}{R - jX_{C5}} = 7,459e^{-j150^\circ} \text{ A};$$

$$\underline{I}_{bc5} = \underline{I}_{ab5} \cdot a = 7,459e^{-j30^\circ} \text{ A};$$

$$\underline{I}_{ca5} = \underline{I}_{ab5} \cdot a^2 = 7,459e^{j90^\circ} \text{ A};$$

$$\underline{I}_{A5} = \underline{I}_{a5} + \underline{I}_{ab5} - \underline{I}_{ca5} = 11,405e^{-j125^\circ} \text{ A};$$

$$\underline{I}_{B5} = \underline{I}_{b5} + \underline{I}_{bc5} - \underline{I}_{ab5} = 11,405e^{-j5^\circ} \text{ A};$$

$$\underline{I}_{C5} = \underline{I}_{c5} + \underline{I}_{ca5} - \underline{I}_{bc5} = 11,405e^{j115^\circ} \text{ A}.$$

Напруга між точками  $b$  і  $c$ :

$$\underline{U}_{bc5} = \underline{I}_{bc5} \cdot (R - jX_{C5}) = 73,485e^{-j90^\circ} \text{ B},$$

$$P_5 = 3 \cdot \underline{I}_{ab5}^2 \cdot R = 834,616 \text{ Вт}.$$

Графік напруги  $U_{bc}(t)$

$$t = 0, \quad \frac{T}{100} \dots 2 \cdot T,$$

$$U_{bc1}(t) = 171,46\sqrt{2} \cdot \sin(\omega t - 90^\circ) \text{ B},$$

$$U_{bc5}(t) = 73,48\sqrt{2} \cdot \sin(5\omega t - 90^\circ) \text{ B},$$

$$U_{bc}(t) = U_{bc1}(t) + U_{bc5}(t).$$

Діюче значення напруги  $U_{bc}$ :

$$U_{bc} = \sqrt{U_{bc1}^2 + U_{bc5}^2} = \sqrt{171,46^2 + 73,48^2} = 186,54 \text{ В}.$$

Активна потужність, що споживається трифазним колом:

$$P = P_1 + P_5 = 241,48 + 834,62 = 1076,1 \text{ Вт}.$$

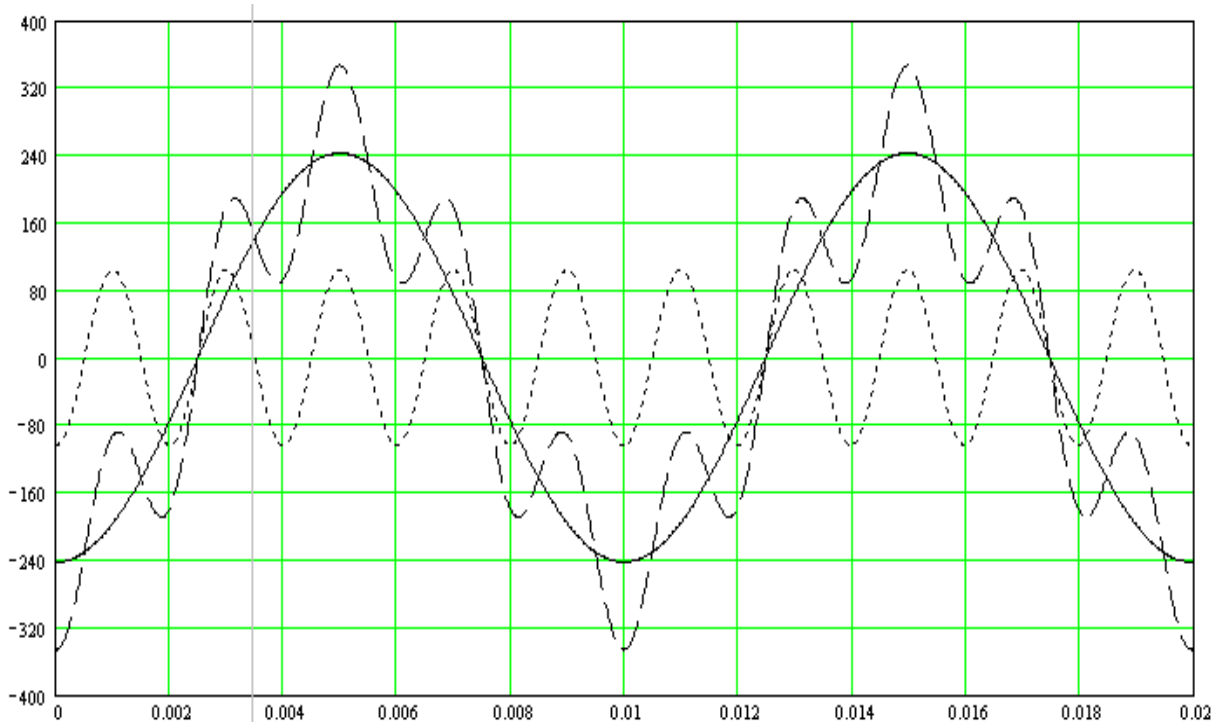


Рисунок 2.28

Визначаємо повну потужність трифазної системи:

$$S = 3E_A \cdot I_A,$$

$$E_A = \sqrt{E_{A1}^2 + E_{A3}^2 + E_{A5}^2} = \sqrt{100^2 + 70,05^2 + 42,43^2} = 129,26 \text{ В},$$

$$I_A = \sqrt{I_{A1}^2 + I_{A3}^2 + I_{A5}^2} = \sqrt{14,13^2 + 5^2 + 11,4^2} = 15,36 \text{ А},$$

$$S = 3 \cdot 129,26 \cdot 15,36 = 5957,91 \text{ ВА}.$$

## 2.5 Перехідні процеси в лінійних електричних колах

**Приклад 1.** Класичним методом визначити струми *перехідного процесу* (transient process) у всіх вітках кола (рисунок 2.29) і напруги на індуктивності і ємності при розмиканні ключа *K*. Параметри кола:  $R_1=20 \text{ Ом}$ ,  $R_2=38 \text{ Ом}$ ,  $R_3=87 \text{ Ом}$ ,  $L=0,25 \text{ Г}$ ,  $C=100 \text{ мкФ}$ ,  $U=290 \text{ В}$ .

**Розв'язування.** Вибираємо додатний напрямок струмів в вітках і складаємо рівняння за законами Кірхгофа для післякомутаційного стану кола:

$$\left\{ \begin{array}{l} i_1 = i_2 + i_3 \\ U = R_1 i_1 + (R_2 + R_3) i_2 + L \frac{di_1}{dt} \\ (R_2 + R_3) i_2 = u_c \\ i_3 = C \frac{du_c}{dt} \end{array} \right. \quad (1)$$

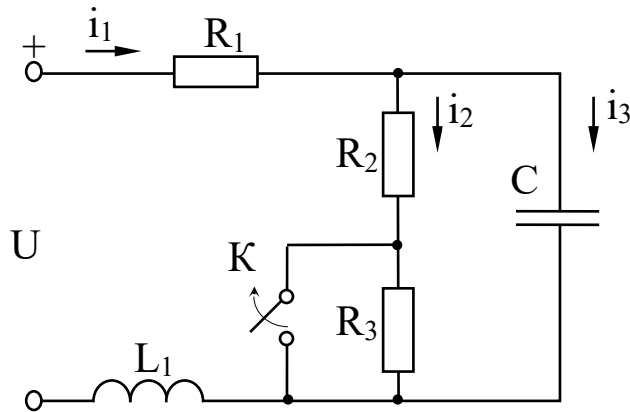


Рисунок 2.29

З цієї системи рівнянь, вилучаємо всі невідомі, крім однієї, наприклад  $u_c$ , отримаємо *лінійне диференціальне рівняння* (linear differential equation) з одним невідомим. Для цього виразимо невідомі  $i_1$ ,  $i_2$ ,  $i_3$  через  $u_c$ . Струм  $i_3$  виражений через  $u_c$  в останньому рівнянні системи. Із 3-го рівняння системи :

$$i_2 = \frac{u_c}{R_2 + R_3}. \quad (2)$$

Підставимо значення струмів  $i_2$ ,  $i_3$  в перше рівняння системи (1), отримаємо:

$$i_1 = \frac{u_c}{R_2 + R_3} + C \frac{du_c}{dt}. \quad (3)$$

Замінивши струми їх значеннями через напругу в другому рівнянні системи, отримаємо :

$$U = R_1 \left( \frac{u_c}{R_2 + R_3} + C \frac{du_c}{dt} \right) + (R_2 + R_3) \frac{u_c}{R_2 + R_3} + L \frac{d \left( \frac{u_c}{R_2 + R_3} + C \frac{du_c}{dt} \right)}{dt}$$

або

$$\frac{R_1}{R_2 + R_3} u_c + R_1 C \frac{du_c}{dt} + u_c + \frac{L}{R_2 + R_3} \frac{du_c}{dt} + LC \frac{d^2 u_c}{dt^2} = U.$$

Після перетворень:

$$LC \frac{d^2 u_c}{dt^2} + \left( \frac{L}{R_2 + R_3} + R_1 C \right) \frac{du_c}{dt} + \left( 1 + \frac{R_1}{R_2 + R_3} \right) u_c = U. \quad (4)$$

Таким чином, знаходження напруги  $u_c$  зводиться до розв'язування *неоднорідного диференціального рівняння* (non-homogeneous differential

equation) другого порядку. Загальне розв'язування цього рівняння записується у вигляді двох складових (примусової і вільної):  $u_C = u_{Cnp} + u_{Cв}$ .

Примусову складову визначають з розрахунку нового сталого режиму, тобто при розімкнутому ключі. В цьому режимі в колі протікає постійний струм, який не проходить через ємність, тому

$$I_{1уст} = I_{2уст} = \frac{U}{R_1 + R_2 + R_3},$$

$$0,25 \cdot 10^{-4} \cdot p^2 + 4 \cdot 10^{-3} \cdot p + 1,16 = 0.$$

Напруга на ємності в усталеному режимі дорівнює напрузі на опорах  $R_2$  і  $R_3$ , тобто

$$U_{C\dot{\delta}} = \frac{U(R_2 + R_3)}{R_1 + R_2 + R_3} = 250 \text{ А}.$$

Вільну складову записують в залежності від виду коренів характеристичного рівняння (characteristic equation):

$$LCp^2 + \left( \frac{L}{R_2 + R_3} + R_1 C \right) p + \left( 1 + \frac{R_1}{R_2 + R_3} \right) = 0$$

або

$$0,25 \cdot 10^{-4} \cdot p^2 + 4 \cdot 10^{-3} \cdot p + 1,16 = 0.$$

Корені рівняння

$$p_1 = -80 + j200; \quad p_2 = -80 - j200.$$

Оскільки корені характеристичного рівняння – спряжені комплексні, то вільна складова

$$u_{CB} = e^{\delta t} (A_1 \sin \omega_0 t + A_2 \cos \omega_0 t),$$

де  $\delta = -80$ ;

$\omega_0 = 200$ .

Спільний вираз для напруги на ємності:

$$u_C = 250 + e^{-80t} (A_1 \sin 200t + A_2 \cos 200t). \quad (5)$$

Для визначення сталих інтегрування використаємо початкові умови. Відповідно до законів комутації (commutation laws)

$$u_C(0_+) = u_C(0_-); \quad i_L(0_+) = i_L(0_-).$$

Тому знаходимо напругу на ємності і струм в індуктивності до комутації, тобто при замкненому ключі:

$$i_L(0_-) = \frac{U}{R_1 + R_2} = 5 \text{ А},$$

$$U_c(0-) = \frac{U}{R_1 + R_2} R_2 = 190 \text{ В.}$$

Підставимо значення  $u_c(0_+)$  і  $t = 0$  в рівняння (5), отримаємо

$$190 = 250 + A_2.$$

Звідси

$$A_2 = -60.$$

Для знаходження  $A_1$  використаємо другу початкову умову (starting condition)  $i_L(0_+)$ , для чого виразимо струм  $i_L$  через постійні інтегрування  $A_1$  та  $A_2$ . Підставимо рівняння (5) в формулу (3), отримаємо:

$$i_1 = \frac{250}{R_2 + R_3} + \frac{e^{-80t} (A_1 \sin 200t + A_2 \cos 200t)}{R_2 + R_3} + C \frac{d[250 + e^{-80t} (A_1 \sin 200t + A_2 \cos 200t)]}{dt}$$

Після підстановки числових значень і деяких перетворень

$$i_1 = 2 + e^{-80t} (0,02A_1 \cos 200t + 1,2 \sin 200t).$$

Підставивши числові значення при  $t = 0_+$  маємо

$$5 = 2 + 0,02A_1$$

Звідки  $A_1 = 150$ .

Таким чином,

$$u_c = [250 + e^{-80t} (150 \sin 200t - 60 \cos 200t)] \text{ В.}$$

Знаючи  $u_c$ , струми в вітках визначають за виразами (1) – (3):

$$i_1 = [2 + e^{-80t} (1,2 \sin 200t + 3 \cos 200t)] \text{ А ,}$$

$$i_2 = [2 + e^{-80t} (1,2 \sin 200t - 0,48 \cos 200t)] \text{ А ,}$$

$$i_3 = 3,48 e^{-80t} \cos 200t \text{ А .}$$

Відомо, що

$$a \sin \omega t + b \cos \omega t = A \sin(\omega t + \gamma),$$

де  $A = \sqrt{a^2 + b^2}$ ,

$$\operatorname{tg} \gamma = b/a;$$

тому

$$u_c = [250 + 162 e^{-80t} \sin(200t - 21^\circ 50')] \text{ В ;}$$

$$i_1 = [2 + 3,23 e^{-80t} \sin(200t + 68^\circ 10')] \text{ А ;}$$

$$i_2 = [2 + 1,29e^{-80t} \sin(200t + 21^\circ 50')] \text{ A};$$

$$i_3 = 3,48e^{-80t} \sin(200t + 90) \text{ A}.$$

Напруга на індуктивності

$$u_L = L \frac{di_1}{dt} = 174e^{-80t} \sin(200t - 180) \text{ A}.$$

**Приклад 2.** Розрахувати перехідний процес в схемі 5.1 операторним методом.

**Розв'язування.** Запишемо ще раз систему рівнянь, складену за законами Кірхгофа:

$$\begin{cases} i_1 = i_2 + i_3 \\ U = R_1 i_1 + (R_2 + R_3) i_2 + L \frac{di_1}{dt} \\ (R_2 + R_3) i_2 = u_c \\ i_3 = C \frac{du_c}{dt} \end{cases}$$

Враховуючи, що  $i_1(t) \equiv I_1(s)$ ,  $i_2(t) \equiv I_2(s)$ ,  $i_3(t) \equiv I_3(s)$ ;  $u_c(t) \equiv U_c(s)$

$$u_c(t) \equiv U_c(s) = \frac{u_c(0)}{s} + I_3(s) \frac{1}{Cs};$$

$$u_L(t) \equiv U_L(s) = I_1(s) \cdot sL - Li_1(0).$$

Перепишемо цю систему в операторній формі:

$$I_1(s) = I_2(s) + I_3(s);$$

$$\frac{U}{s} = R_1 I_1(s) + (R_2 + R_3) I_2(s) + L[sI_1(s) - i_1(0)];$$

$$(R_2 + R_3) I_2(s) = U_c(s);$$

$$I_3(s) = C[sU_c(s) - u_c(0)].$$

Замість диференціальних рівнянь отримали алгебраїчні. Розв'язуємо отриману систему відносно однієї невідомої, наприклад  $U_c(s)$ :

$$U_c(s) = \frac{CLu_c(0)s^2 + [Li_1(0) + R_1Cu_c(0)]s + U}{s \left[ LCs^2 + \left( \frac{L}{R_2 + R_3} + R_1C \right) s + \left( 1 + \frac{R_1}{R_2 + R_3} \right) \right]},$$

де  $i_1(0)$ ,  $u_c(0)$  – початкові умови.

Після підстановки числових значень

$$U_C(s) = \frac{4,75 \cdot 10^{-3} \cdot s^2 + 1,63 \cdot s + 290}{s(2,5 \cdot 10^{-3} \cdot s^2 + 4 \cdot 10^{-3} \cdot s + 1,16)}.$$

Для знаходження *оригіналу функції* (primitive function)  $U_C(s)$  використовується формула розкладання. Тоді

$$y(s) = 4,75 \times 10^{-3} s^2 + 1,63s + 290;$$

$$H(s) = s(2,3 \times 10^{-3} s^2 + 4 \times 10^{-3} s + 1,16).$$

Порівнюючи знаменник до нуля, знаходимо його корені:

$$S_1 = 0; \quad S_2 = -80 + j200; \quad S_3 = -80 - j200.$$

Оскільки ми отримали три корені, то сума в формулі розкладу містить три складових ( $n=3$ ):

$$u_C(t) = \frac{y(s_1)}{H'(s_1)} e^{-s_1 t} + \frac{y(s_2)}{H'(s_2)} e^{s_2 t} + \frac{y(s_3)}{H'(s_3)} e^{s_3 t}.$$

Знайдемо числові значення чисельників:

$$y(s_1) = 4,75 \times 10^{-3} s_1^2 + 1,63s_1 + 290 = 290,$$

$$y(s_2) = 4,75 \times 10^{-3} s_2^2 + 1,63s_2 + 290 = j174,$$

$$y(s_3) = 4,75 \times 10^{-3} s_3^2 + 1,63s_3 + 290 = -j174.$$

Похідна знаменника

$$H'(s) = (2,5 \times 10^{-3} s^2 + 4 \times 10^{-3} s + 1,16) + s(5 \times 10^{-3} s + 4 \times 10^{-3}),$$

тому

$$H'(s_1) = 1,16,$$

$$H'(s_2) = -2 - j0,8,$$

$$H'(s_3) = -2 + j0,8.$$

Підставляючи отримані значення у вираз для  $u_C(t)$ , маємо:

$$u_C(t) = 250 + \frac{j174}{-2 - j0,8} e^{(-80 + j200)t} + \frac{-j174}{-2 + j0,8} e^{(-80 - j200)t},$$

або

$$u_C(t) = 250 + 81e^{-j111,50} e^{(-80 + j200)t} + 81e^{j111,50} e^{(-80 - j200)t},$$

$$u_C(t) = 250 + 81e^{-80t} e^{j(200t - 111^\circ 50')} + 81e^{-80t} e^{-j(200t - 111^\circ 50')}.$$

Замінімо показникові функції від уявного аргументу тригонометричними, тоді

$$u_c(t) = 250 + 81e^{-80t} [\cos(200t - 111^\circ 50') + j\sin(200t - 111^\circ 50') + \cos(200t - 111^\circ 50') - j\sin(200t - 111^\circ 50')] = 250 + 162e^{-80t} \cos(200t - 111^\circ 50'),$$

або

$$u_c(t) = 250 + 162e^{-80t} \sin(200t - 21^\circ 50') \text{ В.}$$

Інші шукані величини визначаються аналогічно.

## 2.6 Розрахунок магнітних кіл постійного струму

**Приклад 1.** Знайти магнітну індукцію (magnetic induction) в повітряному зазорі магнітного кола (рисунок 2.30), якщо  $I=2 \text{ А}$ ,  $w=300$ ,  $b_1=40 \text{ мм}$ ,  $b_2=20 \text{ мм}$ ,  $h=200 \text{ мм}$ ,  $a=180 \text{ мм}$ ,  $d=30 \text{ мм}$ ,  $\delta=0,2 \text{ мм}$ . Крива намагнічування задана аналітичним виразом:  $H=\alpha B^3$ , де  $\alpha=600 \text{ А/мТ}^3$ .

**Розв'язування.** Визначаємо число ділянок магнітного кола, для чого розбиваємо магнітопровід (magnetic core) на ділянки однакового перерізу. Таких ділянок в прикладі, що розглядається, три (таблиця 2.3).

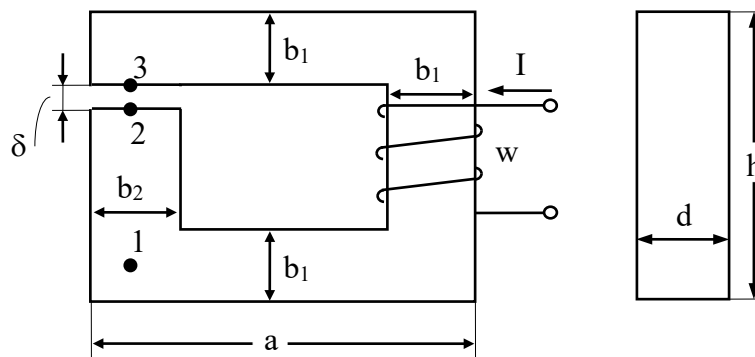


Рисунок 2.30

Таблиця 2.3 – Параметри ділянок магнітного кола

Ділянка	Характеристика матеріалу	Індекс ділянки	Довжина ділянки	Площа перерізу ділянки
1	$H=\alpha B^3$	$l_{1-2}$	$h - 3 \times b_1 / 2 = 0,14$	$S_{1-2} = b_2 \times d = 0,0006$
2	$H=B/\mu_0$	$l_{2-3}$	$\delta=0,0002$	$S_{2-3} = b_2 \times d = 0,0006$
3	$H=\alpha B^3$	$l_{3-1}$	$2a + h - b_2 - 3/2 \times b_1 = 0,48$	$S_{3-1} = b_1 \times d = 0,0012$



Зобразимо схему електричного кола, розрахунок якої аналогічний розрахунку даного магнітного кола (рисунок 2.31). Коло містить два *нелінійних резистори* (nonlinear resistor), які відповідають двом ділянкам магнітного кола, і один лінійний, який відповідає повітряному зазору. Оскільки коло складається тільки з послідовно з'єднаних резисторів, то, знаючи *вебер-амперні характеристики* (weber-ampere characteristic) ділянок кола і, додавши їх по осі абсцис, можна отримати вебер-амперну характеристику всього кола.

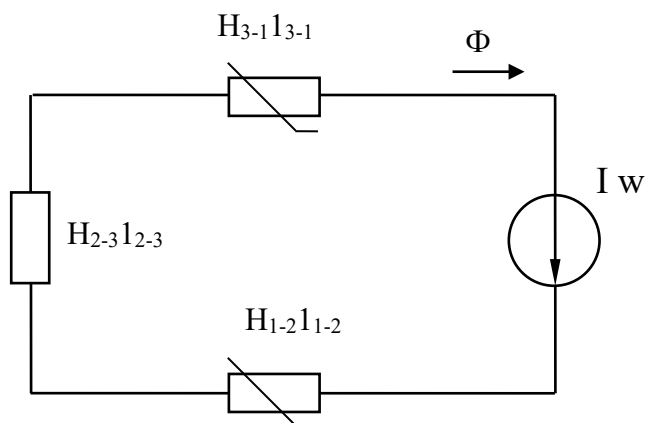


Рисунок 2.31

Визначимо вебер-амперні характеристики ділянок і результати наведемо в таблицях 2.3, 2.4, 2.5.

Значення  $B$  і  $H$  отримаємо з аналітичного виразу кривої намагнічування. Якщо ця залежність наведена у вигляді графіка, то  $B$  і відповідне йому значення  $H$  визначається безпосередньо з графіка.

При визначенні вебер-амперної характеристики ділянки  $l_{2-3}$ , тобто повітряного зазору, потрібно пам'ятати, що магнітна проникність повітря  $\mu_0$  – величина постійна і тому

$$B = \mu_0 H,$$

де  $\mu_0 = 4\pi \cdot 10^{-7} \text{ Г/м}$ .

Таблиця 2.4 - Ділянка  $l_{1-2}$

$B, \text{ Тл}$	0,5	0,7	0,9	1,1	1,3	1,5	1,7
$H, \text{ А/м}$	37,5	206	457	800	1320	2020	2950
$\Phi = B \times S_{1-2}, \text{ мВб}$	0,3	0,42	0,54	0,66	0,78	0,90	1,02
$U_m = H \times l_{1-2}, \text{ А}$	5,25	28,8	61,2	112	185	283	413

Таблиця 2.5 - Ділянка  $l_{3-1}$

$B, Tл$	0,5	0,7	0,9	1,1	1,3	1,5	1,7
$H, A/м$	37,5	206	457	800	1320	2020	2950
$\Phi=B \times S_{3-1}, мВб$	0,6	0,84	1,03	1,52	1,56	1,80	2,04
$U_m=H \times l_{3-1}, A$	18	99	209	384	634	970	1415

Оскільки вебер-амперна характеристика повітряного зазору являє собою пряму лінію, яка проходить через початок координат, то достатньо знайти лише одну точку цієї прямої.

Наприклад,  $B=1 T$ .

$$H=B/\mu_0=795 \cdot 10^3 A/м;$$

$$\Phi=BS_{2-3}=0.6 мВб; U_m=Hl_{2-3}=159 A.$$

Отримані таким чином вебер-амперні характеристики будуюмо на одному графіку в одному масштабі (рисунок 2.32) і знаходимо вебер-амперну характеристику всього кола. Потім за цією характеристикою і відомою намагнічувальною силою  $I_w=600$  визначаємо величину магнітного потоку (magnetic flux) в магнітопроводі  $\Phi=0,88 мВб$ .

Магнітна індукція в зазорі :

$$B=\Phi/S_{2-3}=1,47 T.$$

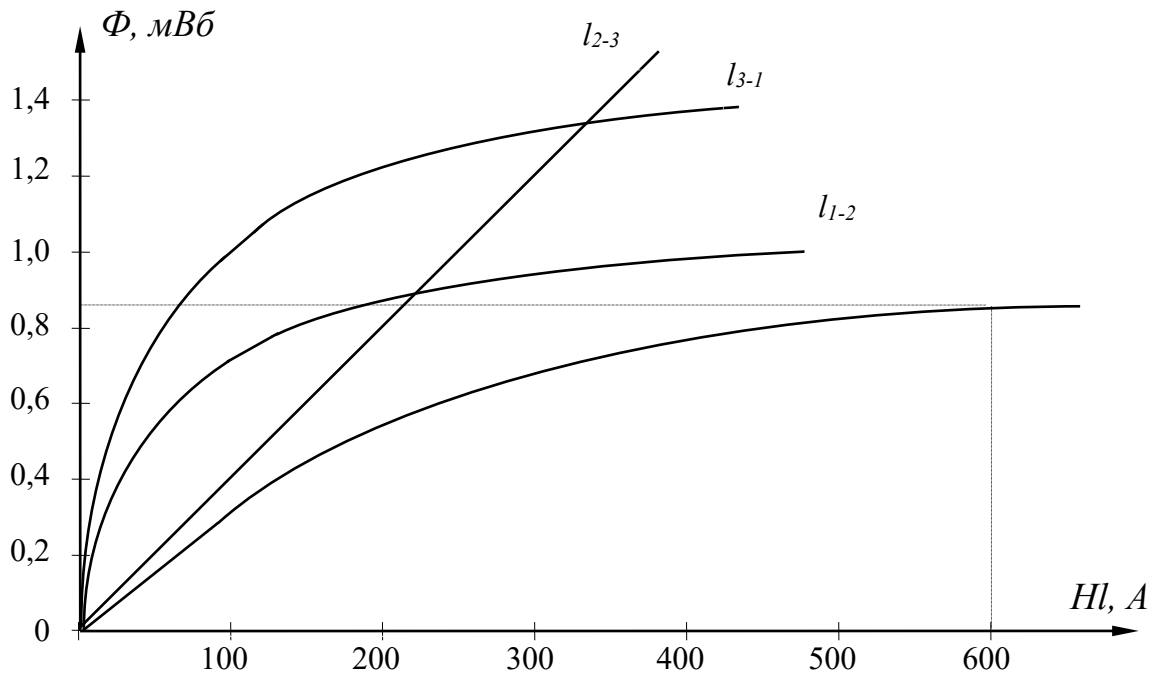


Рисунок 2.32

**Приклад 2.** На осерді із електротехнічної сталі знаходяться дві обмотки з числами витків  $W_1=300$  і  $W_2=75$ , по якому проходить струми  $I_1=1,5A$  та  $I_2=2,0A$  заданого напрямку (рисунок 2.33). Довжини середніх магнітних ліній окремих ділянок однакового перерізу  $l_1=l_3=49см$ ,  $l_2=22,5см$ . Перерізи ділянок  $S_1=S_2=S_3=3 \cdot 10^{-3}м^2$ .

Довжина повітряного проміжку  $l_\delta=0,5мм$ . Крива намагнічування задана в таблиці 2.6. Знайти значення магнітних потоків у стержнях осердя.

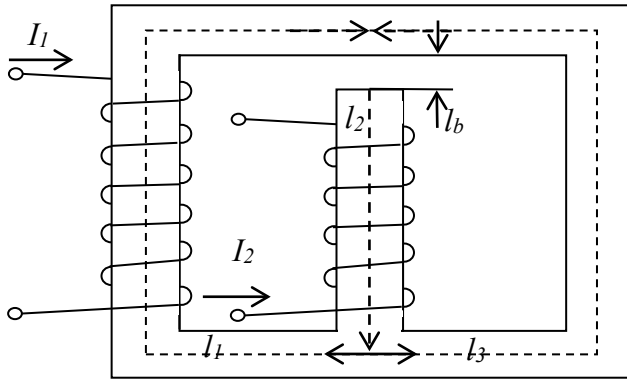


Рисунок 2.33

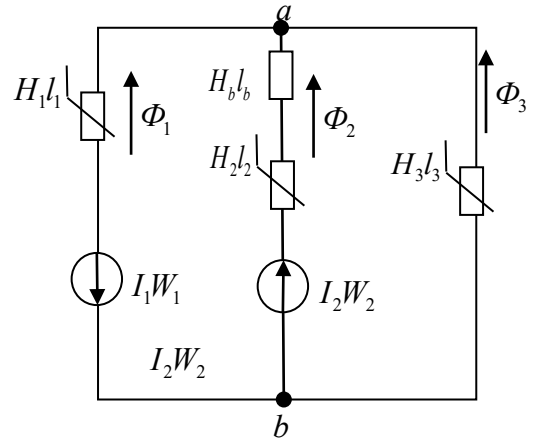


Рисунок 2.34

Таблиця 2.6.

$B, Тл$	0,6	1	1,16	1,4	1,53	1,6	1,67	1,72	1,81	1,9
$H, А/см$	0,8	1,8	2,5	5,0	7,5	10	15	20	30	40

**Розв'язування.** Зобразимо магнітне коло у вигляді його аналога-нелінійного електричного кола (рисунок 2.34). Для цього вибираємо додатні напрямки магнітних потоків  $\Phi$  у стержнях осердя і визначаємо напрямки магніторушійних сил, створених струмами обмоток.

Для розрахунку застосуємо метод двох вузлів. За першим законом Кірхгофа для схеми рисунка 2.34 запишемо вираз

$$\hat{O}_1 + \hat{O}_2 + \hat{O}_3 = 0 \quad (1)$$

$$\text{При цьому } \hat{O}_1 = f(U_{i \hat{a}\hat{a}}); \quad \hat{O}_2 = f(U_{i \hat{a}\hat{a}}); \quad \hat{O}_3 = f(U_{i \hat{a}\hat{a}}).$$

Магнітні потоки  $\Phi_1, \Phi_2, \Phi_3$ , зобразимо у вигляді функцій вузлової напруги  $U_{i \hat{a}\hat{a}}$ . Тоді для кожної ділянки магнітного кола можна записати:

$$U_{i \hat{a}\hat{a}1} = H_1 l_1 + F_1 = H_1 l_1 + I_1 W_1 \quad (2)$$

$$U_{i \hat{a}\hat{a}2} = H_2 l_2 + H_\delta l_\delta - F_2 = H_2 l_2 + H_\delta l_\delta - I_2 W_2 \quad (3)$$

$$U_{i \hat{a}\hat{a}3} = H_3 l_3 \quad (4)$$

Задаємося значеннями магнітної індукції  $B$  і *напруженості* (intensity) магнітного кола  $H$  з таблиці 2.6. знаходимо значення магнітних потоків за формулою  $\Phi = B S$  і магнітних напруг за формулою:

$$U_i = H \cdot l$$

Напруженість магнітного поля в повітряному проміжку знаходимо за формулою:  $H_\delta = \frac{B}{\mu_0} = \frac{B}{4\pi \cdot 10^{-7}}$ . Результати розрахунків занесені в таблицю 2.7.

За даними таблиці 2.7 будуємо вебер-амперні характеристики  $\Phi = f(U_{\text{мва}})$  (криві 1-3 на рисунку 2.35). Отримаємо сумарну криву 4, точка перетину якої з абсцисою графіка (точка  $P$ ) дає розв'язок системи рівнянь (1-4). Ордината, проведена через точку  $P$ , перетинає криві 1, 2, 3 в точках  $P_1, P_2, P_3$ , які визначають магнітні потоки  $\Phi_1, \Phi_2, \Phi_3$ , за величиною та напрямком. З рисунка 2.35 маємо:  $\Phi_1 = -4,55 \text{ Вб}$ ;  $\Phi_2 = 1,75 \text{ Вб}$ ;  $\Phi_3 = 2,8 \text{ Вб}$

Перевіримо правильність, розрахунку за рівняннями Кірхгофа:

$$\Phi_1 + \Phi_2 + \Phi_3 = 0$$

$$(-4,55 + 1,75 + 2,8) \cdot 10^{-3} = 0$$

Таблиця 2.7 - Результати розрахунків

$B, \text{Тл}$	0	0,6	1	1,16	1,4	1,53	1,6	1,67	1,72	1,81
$H, \text{А/см}$	0	0,8	1,8	2,5	5	7,5	10	15	20	30
$\Phi_1 = \Phi_2 = \Phi_3,$ $\text{МВб}$	0	1,8	3	3,48	4,2	4,6	4,8	5	5,15	5,43
$H_1 l_1 = H_3 l_3, \text{А}$	0	39,2	88	123	245	368	490	735	980	1470
$H_2 l_2, \text{А}$	0	18	40,5	56,2	112,4	169	225	338	450	675
$H_\delta \cdot 10^3, \text{А/см}$	0	4,78	7,96	9,23	11,2	12,2	12,7	13,3	13,7	14,3
$H_\delta l_\delta, \text{А}$	0	2390	3980	4610	5600	6100	6350	6650	6850	7180
$U_{\text{мва}1}, \text{А}$	450	489,2	538,2	572,5	695	818	940	1185	1430	1920
$U_{\text{мва}2}, \text{А}$	-150	106,7	288,4	367,8	519,5	628	712	852	984	1245
$U_{\text{мва}3}, \text{А}$	0	39,2	88	122,5	245	368	490	735	980	1470

Знаходимо значення магнітної індукції:

$$B_1 = \frac{\Phi_1}{S_1} = \frac{4,55 \cdot 10^{-3}}{3 \cdot 10^{-3}} = 1,516 \text{ Оє}$$

$$B_2 = \frac{\Phi_2}{S_2} = \frac{1,75 \cdot 10^{-3}}{3 \cdot 10^{-3}} = 0,583 \text{ Тл};$$

$$B_3 = \frac{\Phi_3}{S_3} = \frac{2,8 \cdot 10^{-3}}{3 \cdot 10^{-3}} = 0,933 \text{ Тл}.$$

За значеннями магнітної індукції знаходимо напруженість  $H_i$  в кожному стержні осердя, використовуючи для цього криву  $B=f(H)$ . Знаходимо напруженість магнітного поля в повітряному проміжку:

$$H_\delta = \frac{B_2}{4\pi \cdot 10^{-7}}.$$

Отримані значення  $H_1, H_2, H_3, H_\delta$  необхідно підставити в рівняння:

$$H_1 l_1 + H_\delta l_\delta + H_2 l_2 = I_1 W_1 + I_2 W_2, \quad (5)$$

$$H_1 l_1 + H_\delta l_\delta - H_2 l_2 = I_1 W_1 + I_2 W_2 \quad (6)$$

складені за 2-м законом Кірхгофа для схеми рисунка 2.34. При правильному розрахунку рівняння (5,6), як і рівняння (1), перетворюються в тотожності.

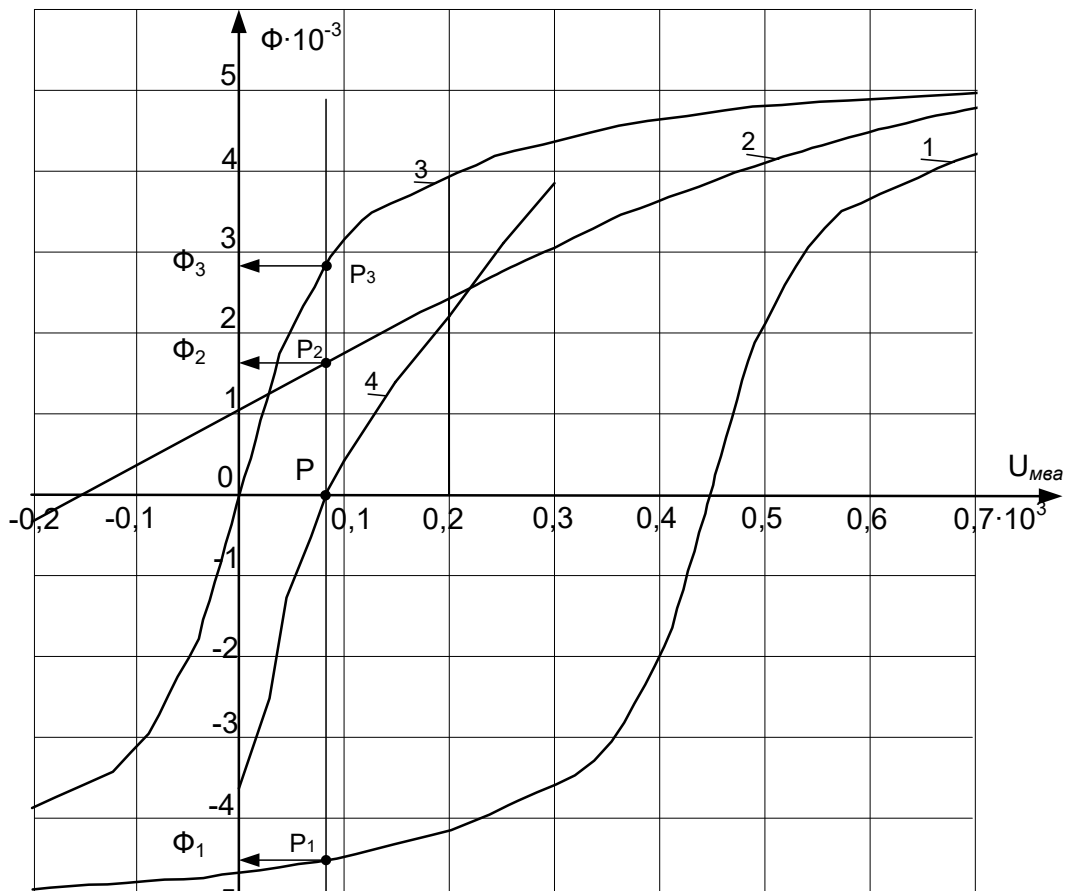


Рисунок 2.35

## 2.7 Розрахунок довгої лінії

**Приклад 1.** Диспетчерський зв'язок здійснюється по повітряній лінії на частоті 300 кГц. Первинні параметри лінії зв'язку (communication line):

$$R_0 = 46 \text{ Ом/км}; \quad L_0 = 0.29 \cdot 10^{-3} \text{ Гн/км};$$

$$g_0 = 33.5 \cdot 10^{-6} \frac{1}{\text{Ом} \cdot \text{км}}; \quad C_0 = 47,2 \cdot 10^{-9} \text{ Ф/км}$$

Лінія навантажена на опір  $\underline{Z}_H = 580 \cdot e^{j50^\circ} \text{ Ом}$ . Напряга на навантаженні  $U_2 = 46 \text{ В}$ ,  $l = 1800 \text{ м}$ .

Необхідно:

- 1) визначити хвильовий опір (wave impedance), коефіцієнт поширення, фазову швидкість і довжину хвилі;
- 2) обчислити коефіцієнти відбиття за напругою і струмом від кінця лінії і коефіцієнти біжучої і стоячої хвиль;
- 3) побудувати графіки розподілу миттєвих значень прямої, зворотної і сумарної хвиль напруги і струму вздовж лінії довжиною  $l = 2\lambda$  для моменту  $t$ , при якому напруга падаючої хвилі в кінці лінії максимальна;
- 4) визначити діючі значення напруги і струму на початку лінії;
- 5) визначити потужність, що витрачається в лінії і розвивається генератором.

### Розв'язування

1. Для лінії з втратами

$$\omega = 2\pi f = 2\pi \cdot 300 \cdot 10^3 = 18,84 \cdot 10^5 \text{ рад/с};$$

$$\omega L_0 = 18,84 \cdot 10^5 \cdot 0,29 \cdot 10^{-3} = 546,4 \text{ Ом};$$

$$\omega \tilde{N}_0 = 18,84 \cdot 10^5 \cdot 47,2 \cdot 10^{-9} = 8,982 \cdot 10^{-2} \text{ С};$$

$$\underline{Z}_0 = R_0 + j\omega L_0 = 46 + j546,4 = 548,57 e^{j85,2^\circ} \text{ Ом};$$

$$\underline{Y}_0 = g_0 + j\omega C_0 = 33,5 \cdot 10^{-6} + j8,89 \cdot 10^{-4} = 889,248 e^{j89,98^\circ} \text{ С};$$

$$\text{Хвильовий опір } \underline{Z}_{\delta\hat{a}} = \sqrt{\frac{\underline{Z}_0}{\underline{Y}_0}} = 78,523 e^{-j2,39^\circ} \text{ Ом}.$$

Коефіцієнт поширення (propagation factor)

$$\underline{\gamma} = \sqrt{\underline{Z}_0 \cdot \underline{Y}_0} = 6,99 e^{j87,58^\circ} = 0,293 + j6,977 \text{ км}^{-1}$$

коефіцієнт згасання (damping factor)  $\alpha = 0,293 \frac{\text{Нп}}{\text{км}}$ ;

коефіцієнт фази (phase factor)  $\beta = 6,977 \frac{\text{рад}}{\text{км}}$ .

Фазова швидкість (phase velocity)  $V = \frac{\omega}{\beta} = \frac{18,84 \cdot 10^5}{6,977 \cdot 10^{-3}} = 2,7 \cdot 10^8 \text{ м/с}$ .

Довжина хвилі (wave length)  $\lambda = \frac{2\pi}{\beta} = \frac{2}{6,977 \cdot 10^{-3}} = 900 \text{ м}$ .

1. Коефіцієнти відбиття (reflectivity) за напругою і струмом:

$$\underline{K}_u = \frac{\underline{Z}_i - \underline{Z}_{\text{д\`a}}}{\underline{Z}_i + \underline{Z}_{\text{д\`a}}} = \frac{580e^{j50^\circ} - 78,523e^{-j2,39^\circ}}{580e^{j50^\circ} + 78,523e^{-j2,39^\circ}} = 0,85e^{j12,33^\circ};$$

$$\underline{K}_i = -\underline{K}_u = -0,85e^{j12,33^\circ}.$$

Коефіцієнт біжучої хвилі (travelling wave factor):

$$K_{\text{б.хв}} = \frac{1 - K_u}{1 + K_u} = \frac{1 - 0,85}{1 + 0,85} = 0,08.$$

Коефіцієнт стоячої хвилі (standing wave ratio):

$$K_{\text{с.хв}} = \frac{1}{K_{\text{б.хв}}} = \frac{1}{0,08} = 12,5.$$

3. Розподіл миттєвих значень напруги і струму вздовж лінії при  $l = 2\lambda = 2 \cdot 900 = 1800 \text{ м}$

$$u(y,t) = B_1 \sqrt{2} \cdot e^{\alpha y} \sin(\omega t + \beta y + \phi_1) + B_2 \sqrt{2} \cdot e^{-\alpha y} \sin(\omega t - \beta y + \phi_2) = \\ = u_{\text{np}}(y,t) + u_{\text{зв}}(y,t);$$

$$i(y,t) = \frac{B_1}{Z_{\text{хв}}} \sqrt{2} \cdot e^{\alpha y} \sin(\omega t + \beta y + \phi_1 - \theta) - \frac{B_2}{Z_{\text{хв}}} \sqrt{2} \cdot e^{-\alpha y} \sin(\omega t - \beta y + \phi_2 - \theta) = \\ = i_{\text{np}}(y,t) - i_{\text{зв}}(y,t).$$

Струм в навантаженні:

$$\underline{I}_2 = \frac{\underline{U}_2}{\underline{Z}_i} = \frac{46}{580e^{j50^\circ}} = 7,93 \cdot 10^{-2} e^{-j50^\circ} \text{ А};$$

$$\underline{B}_1 = \frac{\underline{U}_2 + \underline{Z}_{\text{д\`a}} \cdot \underline{I}_2}{2} = \frac{46 + 78,523e^{-j2,39^\circ} \cdot 7,93 \cdot 10^{-2} e^{-j50^\circ}}{2} = 25 \cdot e^{-j5,7^\circ} \text{ В};$$

$$\underline{B}_2 = \frac{\underline{U}_2 - \underline{Z}_{\text{д\`a}} \underline{I}_2}{2} = \frac{46 - 78,523e^{-j2,39^\circ} \cdot 7,93 \cdot 10^{-2} e^{-j50^\circ}}{2} = 21,24 \cdot e^{j6,7^\circ} \text{ В}.$$

Оскільки  $U_{\text{np}} = U_{\text{npmax}}$  в кінці лінії, фаза цієї напруги

$$\omega t + \beta y + \phi_1 = \frac{\pi}{2}.$$

При  $y = 0$  в кінці лінії

$$t = \frac{\pi/2 - \phi_1}{\omega} = \frac{1,57 - (-5,7^\circ)}{18,84 \cdot 10^5} = 8,857 \cdot 10^{-9} \text{ с.}$$

Отримаємо рівняння хвиль напруги і струму, в яких одна змінна — поточна координата  $y$ :

$$\begin{aligned} u(y) &= 25 \cdot \sqrt{2} \cdot \dot{a}^{0,293 \cdot y} \cdot \sin(18,84 \cdot 10^5 \cdot 8,835 \cdot 10^{-9} + 6,983 \cdot y - 0,1) + \\ &+ 21,24 \cdot \sqrt{2} \cdot \dot{a}^{-0,293 \cdot y} \cdot \sin(18,84 \cdot 10^5 \cdot 8,835 \cdot 10^{-9} - 6,983 \cdot y + 0,12) = \\ &= 35,36 \cdot \dot{a}^{0,293 \cdot y} \cdot \sin(6,983 \cdot y + 1,57) + 30,04 \cdot \dot{a}^{-0,293 \cdot y} \cdot \sin(-6,983 \cdot y + 1,79) \text{ В.} \\ i(y) &= \frac{25 \cdot \sqrt{2}}{78,523} \cdot \dot{a}^{-0,293 \cdot y} \sin(18,84 \cdot 10^5 \cdot 8,835 \cdot 10^{-9} + 6,983 \cdot y - 0,1 + 0,04) - \\ &- \frac{21,24 \cdot \sqrt{2}}{78,523} \cdot \dot{a}^{-0,293 \cdot y} \cdot \sin(18,84 \cdot 10^5 \cdot 8,835 \cdot 10^{-9} - 6,983 \cdot y + 0,12 + 0,04) = \\ &= 0,45 \cdot \dot{a}^{0,293 \cdot y} \sin(6,983 \cdot y + 1,61) - 0,38 \cdot \dot{a}^{-0,293 \cdot y} \sin(-6,983 \cdot y + 1,83) \text{ А.} \\ \phi_1 &= -5,7^\circ = -0,1 \text{ рад}; \quad \phi_2 = 6,7^\circ = 0,12 \text{ рад}; \quad \theta = -2,39^\circ = -0,04 \text{ рад.} \end{aligned}$$

Для побудови графіків миттєвих значень падаючих, відбитих і сумарних хвиль напруги і струму визначаємо їх значення в точках лінії з мінімальним інтервалом.

Комплекси діючих значень напруги і струму на початку лінії при  $y = l = 1800 = 1,8 \text{ км}$ :

$$\begin{aligned} u_1 &= 81 \sin(\omega t - 2,8^\circ) \text{ В}; \\ i_1 &= 0,488 \sin(\omega t - 11,8^\circ) \text{ А}; \\ \underline{U} &= \frac{U_{1m}}{\sqrt{2}} e^{j \cdot \phi_u} = \frac{81}{\sqrt{2}} \cdot e^{-j2,8^\circ} = 57,4 \cdot e^{-j2,8^\circ} \text{ В}; \\ \underline{I}_1 &= \frac{I_{1m}}{\sqrt{2}} e^{j \cdot \phi_i} = 0,346 \cdot e^{-j11,8^\circ} \text{ А}; \\ \underline{Z}_{\hat{a}\hat{o}} &= \frac{\underline{U}_1}{\underline{I}_1} = \frac{57,4 \cdot e^{-j2,8^\circ}}{0,346 \cdot e^{-j11,8^\circ}} = 165,9 \cdot e^{j9^\circ} \hat{I} \hat{i}. \end{aligned}$$

Потужність, яка розвивається в генераторі:

$$P_1 = \text{Re}[\underline{U}_1 \cdot \bar{I}_1] = \text{Re}[57,4 \cdot e^{-j2,8^\circ} \cdot 0,346 \cdot e^{j11,8^\circ}] = 19,615 \text{ Вт.}$$

Потужність навантаження:

$$P_2 = \text{Re}[\underline{U}_2 \cdot \bar{I}_2] = \text{Re}[46 \cdot 7,93 \cdot 10^{-2} \cdot e^{-j50^\circ}] = 2,345 \text{ Вт.}$$



Графіки показані на рисунках 2.36 і 2.37.

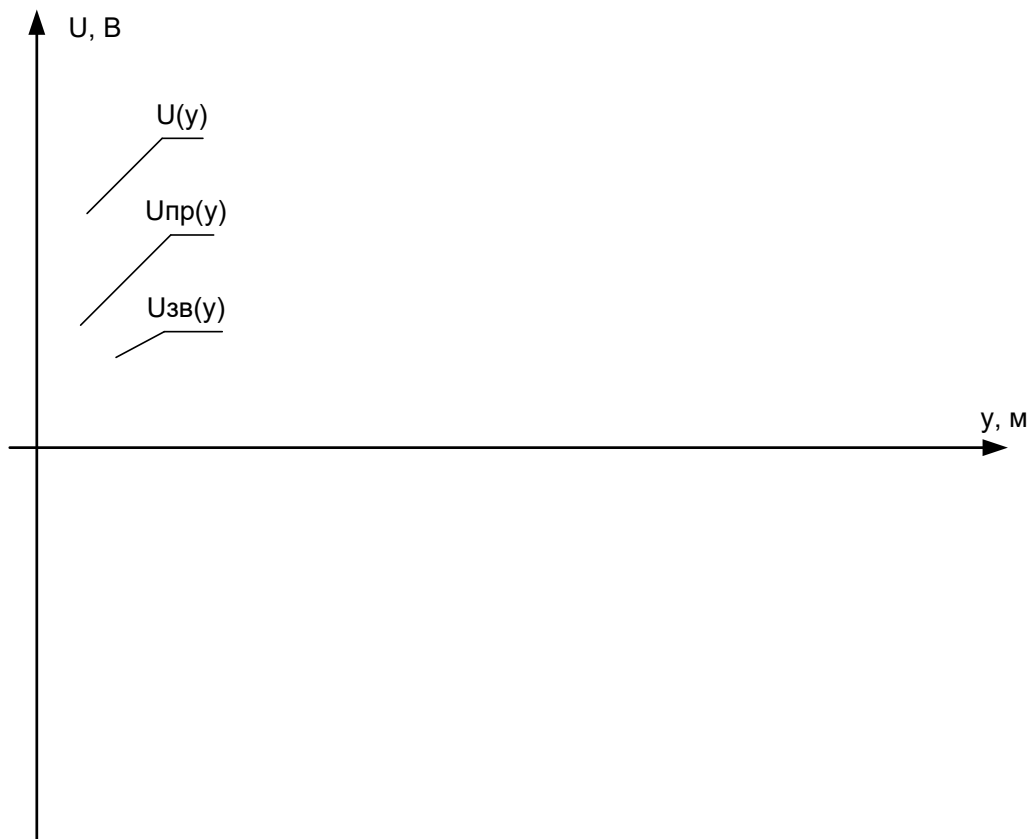


Рисунок 2.36

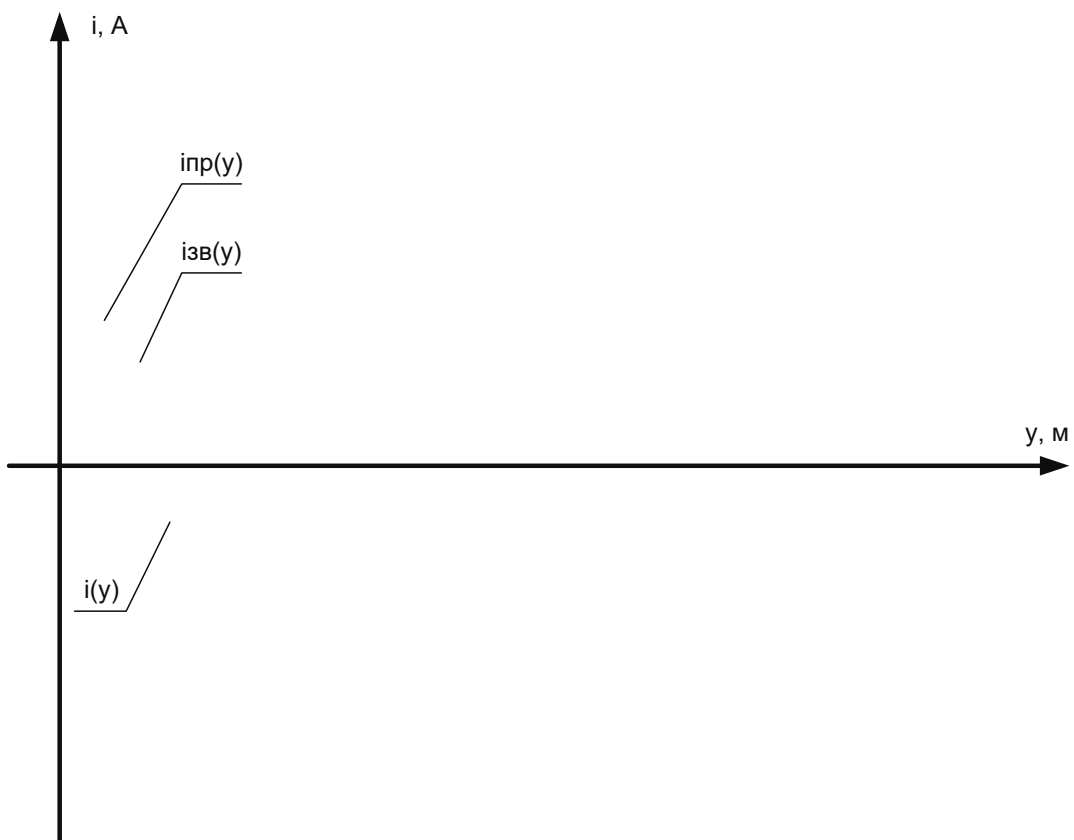


Рисунок 2.37

Потужність, втрачена в лінії:

$$P_n = P_1 - P_2 = 17.27 \text{ Вт.}$$

## 2.8 Розрахунок електричного поля двох паралельних циліндрів

### Приклад 1

Розрахувати і побудувати картину електричного поля, що має  $m$ -ліній напруженості та  $n-1$  ліній однакових потенціалів (ці лінії розташувати через однакову різницю потенціалів  $U/n$ , де  $U$  – напруга між провідниками).  $m = 10$ ;  $n = 7$ ;  $l = 1000 \text{ м}$ ;  $\varepsilon = 4$ ;  $U = 1500 \text{ В}$ ;  $R_1 = 5.0 \text{ см}$ ;  $R_2 = 3.0 \text{ см}$ ;  $d = 16 \text{ см}$  рисунок 2.38.

**Розв'язування** Визначаємо положення площини нульового потенціалу (plane of a zero potential) і електричних осей (electric axis) циліндрів відносно цієї площини за формулами:

$$h_1 = \frac{d^2 + R_1^2 - R_2^2}{2d} = \frac{16^2 + 5^2 - 3^2}{2 \cdot 16} = 8.500 \text{ см};$$

$$h_2 = \frac{d^2 + R_2^2 - R_1^2}{2d} = \frac{16^2 + 3^2 - 5^2}{2 \cdot 16} = 7.500 \text{ см};$$

$$h_1 + h_2 = d = 8.500 + 7.500 = 16 \text{ см};$$

$$b = \sqrt{h_1^2 - R_1^2} = \sqrt{8.5^2 - 5^2} = 6.874 \text{ см};$$

$$b = \sqrt{h_2^2 - R_2^2} = \sqrt{7.5^2 - 3^2} = 6.874 \text{ см}.$$

Для визначення координат  $X_{0i}$  і радіусів  $R_i$  екіпотенціальних ліній (equipotential line) необхідно знати параметр  $K$  для кожної лінії. Виходячи з того, що збільшення потенціалу при переході від однієї лінії до сусідньої повинно залишатися постійним, легко показати, що зміна  $K$  при зростанні порядкового номера лінії відбувається в геометричній прогресії

$$\frac{K_i}{K_{i+1}} = B = \text{const},$$

де  $i$  - номер лінії;

$B$  - знаменник геометричної прогресії.

Для знаходження параметра  $K$  будь-якої лінії необхідно знати знаменник геометричної прогресії  $B$  і  $K$  сусідньої лінії. Визначимо  $B$ .

Для екіпотенціальної лінії з номером 1, що лежить на поверхні лівого циліндра (рисунок 2.38), параметр  $K$  можна обчислити, наприклад, як відношення відстані  $r_2$  від точки  $A_1$  до негативно зарядженої осі  $\tau$  до відстані  $r_1$  від цієї ж точки  $A_1$  до позитивної осі  $+\tau$

$$K_1 = \frac{r_2}{r_1} = \frac{2b - r_1}{R_1 - (h_1 - b)} = \frac{2b - [R_1 - (h_1 - b)]}{R_1 - (h_1 - b)} =$$

$$= \frac{2 \cdot 6,874 - 5 + (8,500 - 6,874)}{5 - (8,500 - 6,874)} = \frac{10,374}{3,374} = 3,075.$$

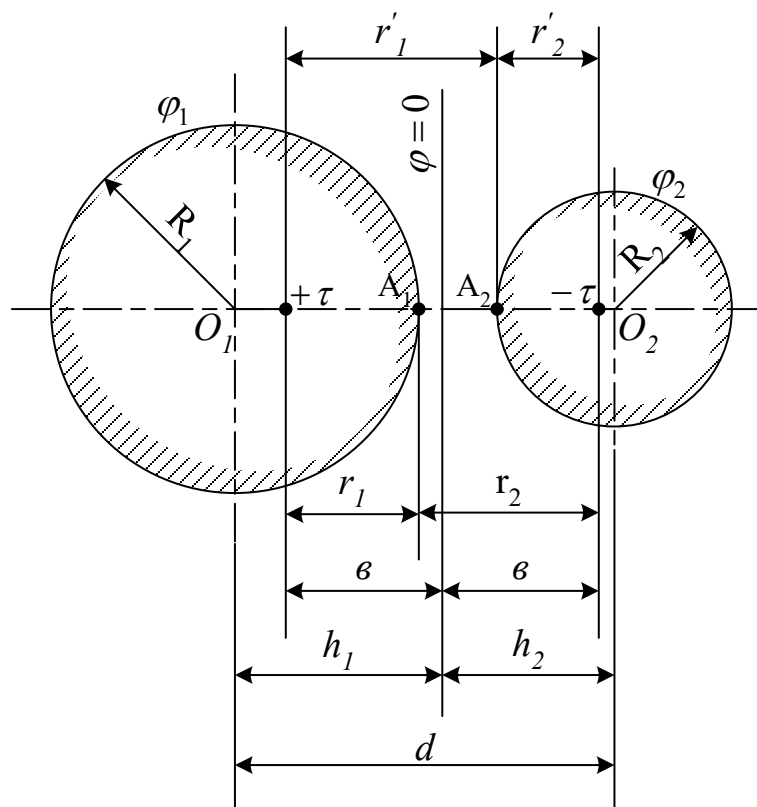


Рисунок 2.38

Для правого циліндра номер лінії буде 9, тобто 7 (див. умову задачі) плюс дві лінії, які збігаються з поверхнями циліндрів, тому

$$K_9 = \frac{r_2'}{r_1'} = \frac{R_2 - (h_2 - b)}{2b - r_2'} = \frac{R_2 - (h_2 - b)}{2b - [R_2 - (h_2 - b)]} =$$

$$= \frac{3 - (7,500 - 6,874)}{2 \cdot 6,874 - 3 + 7,500 - 6,874} = \frac{2,374}{11,374} = 0,209.$$

Різницю потенціалів між проводами знаходимо за формулою

$$U = \varphi_1 - \varphi_9 = \frac{\tau}{2\pi\epsilon_\alpha} \ln \frac{K_1}{K_9}. \quad (1)$$

Звідси можна знайти відношення

$$\frac{\tau}{2\pi\varepsilon_\alpha} = \frac{U}{\ln \frac{K_1}{K_9}} = \frac{1500}{\ln \frac{3,075}{0,209}} = 558.$$

Різниця потенціалів між сусідніми екіпотенціальними лініями також знаходиться за формулою (1). Наприклад, різниця потенціалів між лінією 1 (поверхня лівого циліндра) і найближчою наступною (номер 2) визначиться відповідно (1) так:

$$\Delta\varphi = \varphi_1 - \varphi_2 = \frac{\tau}{2\pi\varepsilon_\alpha} \ln \frac{K_1}{K_2} = \frac{\tau}{2\pi\varepsilon_\alpha} \ln B. \quad (2)$$

Звідси

$$B = e^{\frac{\Delta\varphi}{\frac{\tau}{2\pi\varepsilon_\alpha}}} \quad (3)$$

З іншого боку,  $\Delta\varphi = U/n + 1$ . Знаменник  $n+1$  означає, що якщо число екіпотенціальних ліній  $n$  (не враховуючи лінії на поверхні циліндрів), то число приросту  $\Delta\varphi$  буде на одиницю більше.

Таким чином,

$$\Delta\varphi = 1500/8 = 187,5 \text{ В};$$

і

$$B = e^{\frac{187,5}{558}} = e^{0,336} = 1,399.$$

Тепер можна визначити  $K$  для всіх інших екіпотенціальних ліній:

$$K_2 = \frac{K_1}{B} = \frac{3,075}{1,399} = 2,200;$$

$$K_3 = \frac{K_2}{B} = \frac{2,200}{1,399} = 1,570;$$

$$K_4 = \frac{K_3}{B} = \frac{1,570}{1,399} = 1,122;$$

$$K_5 = \frac{K_4}{B} = \frac{1,122}{1,399} = 0,802;$$

$$K_6 = \frac{K_5}{B} = \frac{0,802}{1,399} = 0,573;$$

$$K_7 = \frac{K_6}{B} = \frac{0,573}{1,399} = 0,409;$$

$$K_8 = \frac{K_7}{B} = \frac{0,409}{1,399} = 0,293;$$

$$K_9 = \frac{K_8}{B} = \frac{0,293}{1,399} = 0,209.$$

За наступними формулами визначаємо положення центрів і радіуси еквіпотенціальних ліній

$$\chi_{01} = \frac{1 + K_1^2}{1 - K_1^2} \cdot b = \frac{1 + 3,075^2}{1 - 3,075^2} \cdot 6,874 = 8,5 \text{ м},$$

що збігається зі значенням  $h_1$ , а

$$R_1 = \frac{2K_1}{|1 - K_1^2|} \cdot b = \frac{2 \cdot 3,075}{|1 - 3,075^2|} \cdot 6,874 = 5 \text{ м}.$$

збігається із заданим в умові задачі.

### Методика розрахунку напруженості поля

Напруженість поля двох осей можна розрахувати за формулою,

$$\vec{E} = \frac{b \cdot \tau}{\pi \varepsilon_0 r_1^2 r_2^2} \left[ (b^2 + y^2 - x^2) \vec{i} - 2xy \vec{j} \right], \quad (4)$$

де  $\vec{i}$  і  $\vec{j}$  - орти декартових координат;

$X$  і  $y$  - координати точки, у якій визначається напруженість (рисунок 2.39).

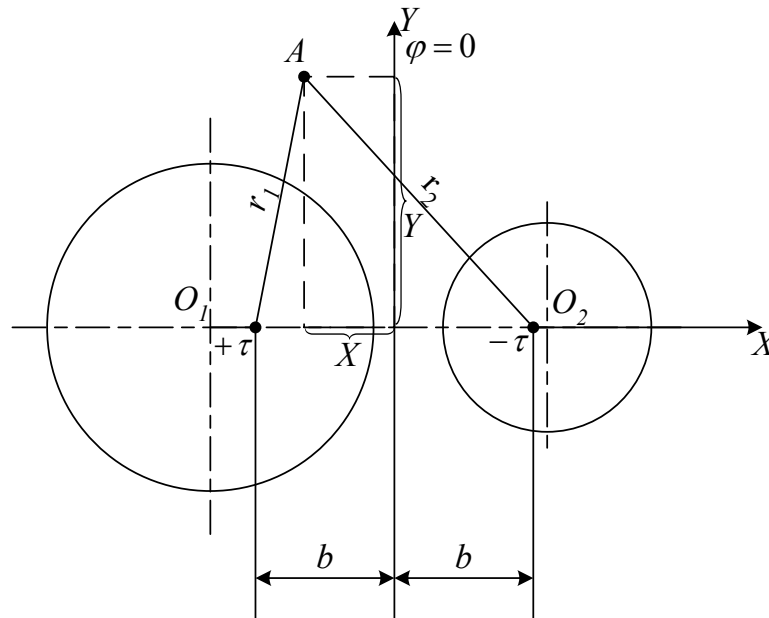


Рисунок 2.39

Формула (4) дозволяє розрахувати складові  $E_x$  і  $E_y$ , *вектор напруженості* (vector of intensity) поля  $E$  в будь-якій точці простору навколо заряджених осей.

Координати точки поля, в якому напруженість має максимальне значення, і саме значення  $E_{\max}$  можна визначити, досліджуючи на екстремум вираз (4) або аналізуючи картину поля з врахуванням того, що  $\vec{E} = -grad\phi$ .

Силкові лінії поля (field line) (лінії напруженості) є колами, що проходять через осі  $+\tau$  і  $-\tau$  (рисунок 2.40). Центри цих кіл лежать на осі  $Y$ . Ці кола проходять через "заряджені осі".

Силкові лінії проводяться з таким розрахунком, щоб потоки вектора напруженості  $\Delta\psi$ , що проходять у просторі між поверхнями, на яких лежать дві сусідні лінії, і які припадають на одиницю довжини циліндрів, були однакові.

Потік вектора напруженості (intensity vector flux) (потік силових ліній)  $\psi$  через площину нульового потенціалу пропорційний куту  $\theta$  між віссю  $X$  і хордою силової лінії, проведеної через вісь  $+\tau$  і точку перетинання силової лінії з віссю:

$$\psi = \frac{\tau\theta}{\pi} \quad (5)$$

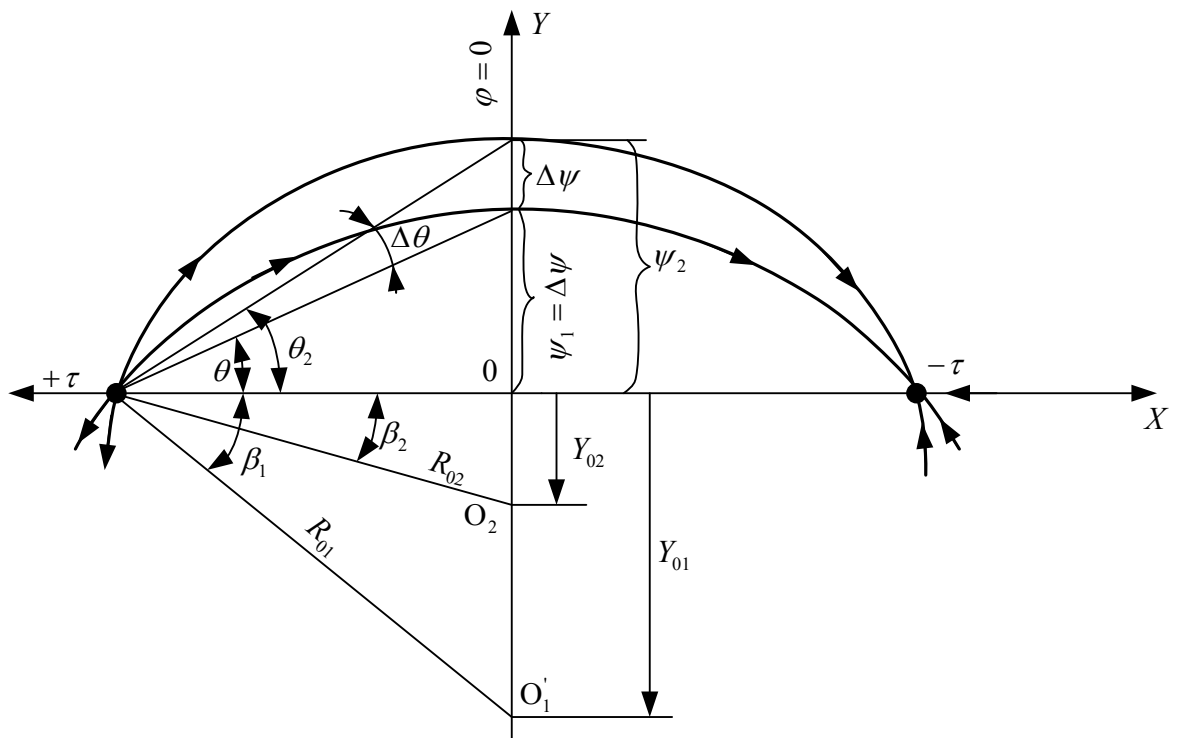


Рисунок 2.40

Так, потік  $\psi_1 = \Delta\psi$  пропорційний куту  $\theta$ , а  $\psi_2$  потік куту  $\theta_2$  (рисунок 2.40). Відповідно, для отримання однакових потоків  $\Delta\psi$  необхідно, щоб збільшення кута  $\theta$  при переході від хорди однієї силової лінії до хорди

наступної були однакові, тобто  $\Delta\theta = const$ . Оскільки весь потік силових ліній проходить через площину нульового потенціалу, то

$$\Delta\theta = \frac{\pi}{m} \quad (6)$$

Розташування центра кола, відповідного потоку  $\psi$ , легко знайти, провівши із осі  $+x$  пряму, яка утворює з віссю кут (рисунок 2.40).

$$\beta_k = 2k\Delta\theta - \pi/2, \quad (7)$$

де  $k$  змінюється від 1 до  $m/2$

Перетин цієї прямої з віссю  $Y$  і є точка  $Y_0$ , тобто центр  $O$  шуканого кола.

### Приклад розрахунку напруженості

Побудова силових ліній показана на (рисунок 2.41) для заданої умови  $\Delta\theta = \pi/m = 180^\circ/10 = 18^\circ$ .

Розраховуємо кути  $\beta$ , необхідні для побудови десяти силових ліній:

$$\beta_1 = 2 \cdot 1 \cdot \Delta\theta - \pi/2 = 2 \cdot 18^\circ - 90^\circ = -54^\circ; \quad \beta_2 = 2 \cdot 36^\circ - 90^\circ = -18^\circ;$$

$$\beta_3 = 2 \cdot 54^\circ - 90^\circ = 18^\circ; \quad \beta_4 = 2 \cdot 72^\circ - 90^\circ = 54^\circ; \quad \beta_5 = 2 \cdot 90^\circ - 90^\circ = 90^\circ$$

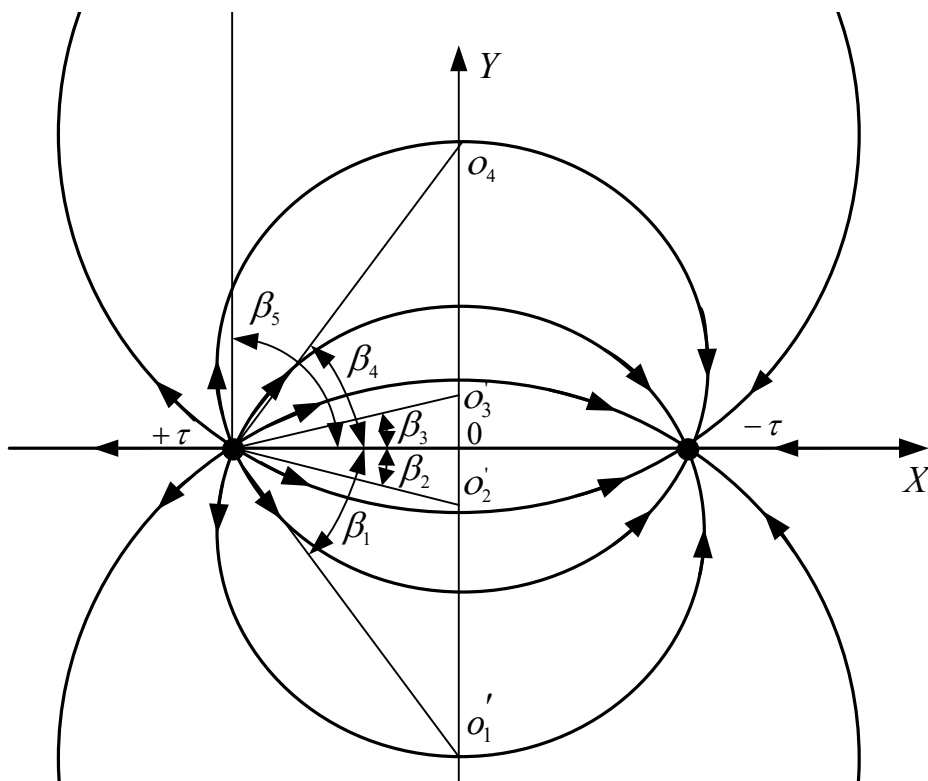


Рисунок 2.41

Знайдені значення кутів  $\beta_1, \beta_2, \beta_3, \beta_4, \beta_5$ , використовуються для побудови п'яти кіл, дуги кожної з яких утворюють дві силові лінії.

Значення максимальної напруженості  $E_{\max}$  і максимального електричного зміщення  $D_{\max}$  пропонується розрахувати і зробити висновки студентам самостійно.

На рисунку 2.42 зображена повна картина поля паралельних несумісних провідних циліндрів, тобто сукупність силових та екіпотенціальних ліній. Поле всередині металевих провідників відсутнє.

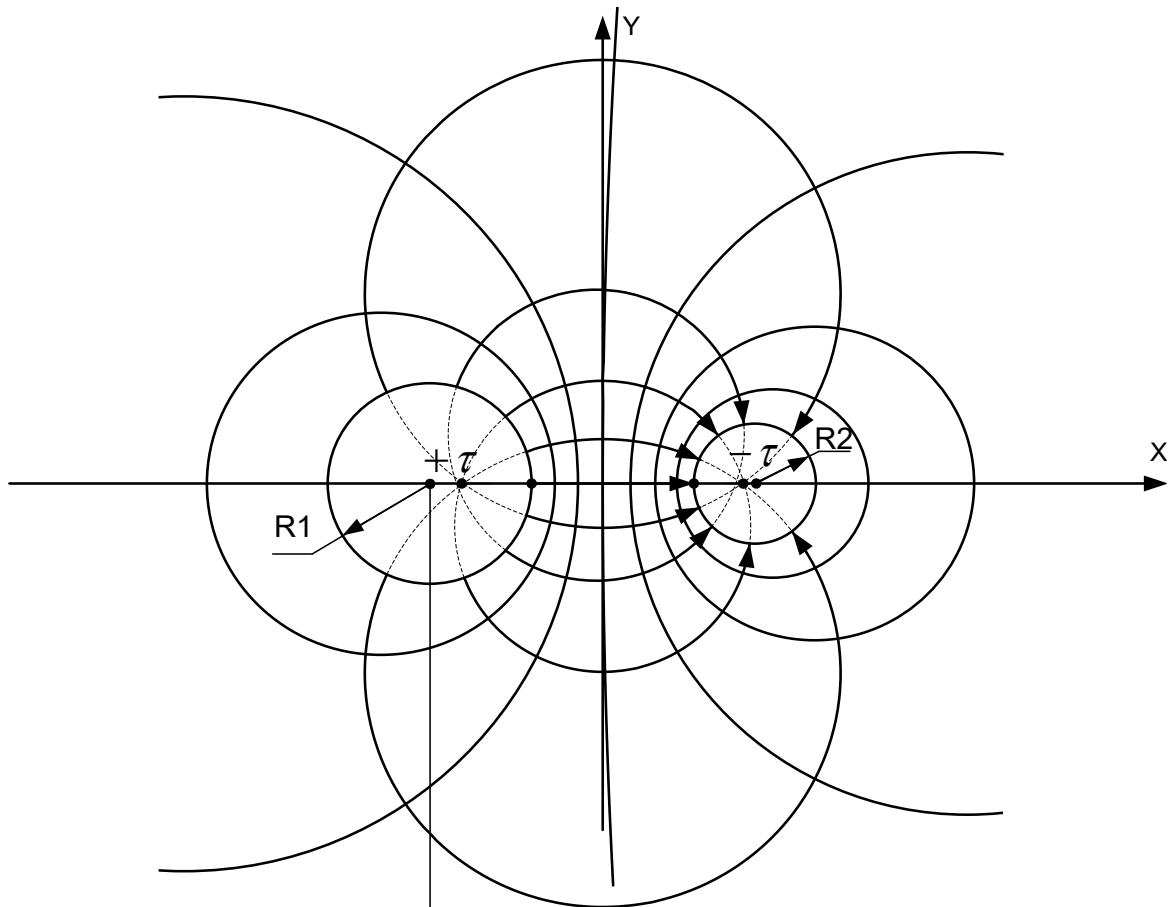


Рисунок 2.42



## Глосарій

1. Електричне коло – electric circuit.
2. Трикутник опорів – triangle of resistances.
3. Послідовно – serially.
4. Паралельно – parallel.
5. Еквівалентний опір – equivalent resistance.
6. Вітка – leg.
7. Вузол – node.
8. Електрорушійна сила (ЕРС) – electromotive force (emf).
9. Замкнений контур – closed circuit.
10. Спад напруги – voltage drop.
11. Струм – current.
12. Незалежний контур – independent contour.
13. Власний опір контуру – own resistance of a contour.
14. Спільні опори – common resistances.
15. Потенціали вузлів – node potential.
16. Власна провідність вузла – own conductance of node.
17. Спільна провідність – common conductance.
18. Вузловий струм – node current.
19. Лінійне коло – linear circuit.
20. Еквівалентний генератор – equivalent generator.
21. Внутрішній опір – internal resistance.
22. Закон збереження енергії – the law of conservation of energy.
23. Джерело енергії – power source.
24. Потужність – power.
25. Індуктивність – inductance.
26. Ємність – capacity.
27. Повний комплексний опір – full complex resistance.
28. Миттєве значення вхідного струму – instantaneous value of entrance current.
29. Баланс потужностей – balance of powers.
30. Активна потужність – active power.
31. Реактивна потужність – reactive power.
32. Векторна діаграма – vectogram.
33. Комплексна площин – complex plane.
34. Включені узгоджено – included concertedly.
35. Самоіндукція – self-induction.
36. Взаємоіндукція – interinduction.
37. Магнітний зв'язок – magnetic connection.
38. Індуктивно зв'язана котушка – inductively connected coil.
39. Трифазне коло – three-phase circuit.
40. Зірка опорів – star of resistances.

41. Трикутник опору – triangle of resistance.
42. Зсув нейтралі – neutral shift.
43. Нульовий провід – neutral wire.
44. Симетричні складові – symmetric components.
45. Пряма послідовність фаз – direct sequence of phases.
46. Зворотна послідовність фаз – reverse sequence of phases.
47. Нульова послідовність фаз – zero sequence of phases.
48. Несинусоїдна напруга – not sinusoidal voltage.
49. Метод накладання – superposition method.
50. Кутова частота – angular frequency.
51. Резонанс – resonance.
52. Перехідний процес – transient process.
53. Лінійне диференціальне рівняння – linear differential equation.
54. Неоднорідне диференціальне рівняння – non-homogeneous differential equation.
55. Характеристичне рівняння – characteristic equation.
56. Закони комутації – commutation laws.
57. Початкова умова – starting condition.
58. Оригінал функції – primitive function.
59. Магнітопровід – magnetic core.
60. Магнітна індукція – magnetic induction.
61. Нелінійний резистор – nonlinear resistor.
62. Вебер-амперна характеристика – weber-ampere characteristic.
63. Магнітний потік – magnetic flux.
64. Напруженість – intensity.
65. Лінія зв'язку – communication line.
66. Хвильовий опір – wave impedance.
67. Коефіцієнт поширення – propagation factor.
68. Фазова швидкість – phase velocity.
69. Довжина хвилі – wave length.
70. Коефіцієнт згасання – damping factor.
71. Коефіцієнт фази – phase factor.
72. Фазова швидкість – phase velocity.
73. Коефіцієнт відбиття – reflectivity.
74. Площина нульового потенціалу – plane of a zero potential.
75. Електрична вісь – electric axis.
76. Еквіпотенціальна лінія – equipotential line.
77. Силова лінія поля – field line.
78. Потік вектора напруженості – intensity vector flux.
79. Коефіцієнт стоячої хвилі – standing wave ratio.
80. Коефіцієнт біжучої хвилі – travelling wave factor.