

## Лекція № 1

### Тема: Основні поняття технології обслуговування і ремонту устаткування систем електропостачання в АПК

Вид заняття Теоретичне

#### ЗМІСТ

- 1 ВСТУПНА ЧАСТИНА**
  - 1.1 Контроль технічного стану**
  - 1.2 Моделі опису об'єктів експлуатації**
- 2 ЗАКЛЮЧНА ЧАСТИНА**
  - 2.1 Висновки**
  - 2.2 Контрольні питання**
- 3 ЛІТЕРАТУРА**

#### ВСТУПНА ЧАСТИНА

##### 1.1. Контроль технічного стану

Контроль технічного стану провадиться з метою оцінки обладнання. Будь-яке обладнання призначається для виконання певних функцій, а його стан, тобто здатність виконувати ці функції, характеризується деякими значеннями його параметрів. Якщо величини параметрів обладнання відповідають установленим на них номінальним значенням (допускам), то обладнання вважається справним, тобто воно здатне задовільно виконувати задані функції.

Залежно від ступеня спрацювання і старіння, характеру несправностей, від складності й обсягу робіт, необхідних для приведення електротехнічного обладнання у справний стан, ремонт підрозділяють на поточний і капітальний.

**Поточний ремонт** як правило, виконується обслуговуючим персоналом відразу ж після виникнення (виявлення) несправності обладнання (при роботі або при технічному обслуговуванні). Капітальний ремонт провадиться відповідно до плану ремонтними підприємствами або експлуатаційно-ремонтними майстернями.

Технічно правильне використання обладнання при роботі, його підтримання у справному стані й постійній готовності до роботи, продовження його ресурсу істотно залежать від організації експлуатації електротехнічного обладнання.

Організація експлуатації складається із заходів з підготовки кваліфікованих кадрів, постачання обладнання запасними елементами (ЗІП) і

видатковими матеріалами, планування експлуатації обладнання, а також збору й обробки результатів експлуатації.

Якість експлуатації обладнання великою мірою визначається кваліфікацією обслуговуючого персоналу. Вплив людини можна розглядати як результат діяльності, від якої залежать експлуатаційні властивості обладнання: людина як елемент системи, що забезпечує її функціонування із заданою продуктивністю; людина як джерело передумов до відмов; людина як елемент системи, що підтримує надійність обладнання на заданому рівні; людина як елемент системи, що забезпечує її відновлення (ремонт). Звідси видно, яку важливу роль відіграє людина на всіх етапах експлуатації обладнання.

Для забезпечення нормальної експлуатації обладнання повинні бути організовані його правильне постачання видатковими матеріалами й засобами, укомплектованість необхідними запасними елементами й своєчасне їхнє поповнення.

Для якісної експлуатації електротехнічного обладнання проводиться планування його роботи, технічного обслуговування, постачання і підготовки кадрів. На основі збору й обробки результатів експлуатації обладнання, аналізу статистичних даних розробляються заходи щодо підвищення надійності й 10 удосконалення експлуатації обладнання. При цьому результати експлуатації і рекомендації з підвищення надійності й удосконалення обладнання повинні бути вчасно направлені на завод-виготовлювач. Таким чином, процес експлуатації електротехнічного обладнання складається з великого комплексу різних заходів, якість виконання яких істотно впливає на експлуатаційні властивості обладнання.

## **1.2. Моделі опису об'єктів експлуатації**

При побудові моделей об'єктів і процесів експлуатації часто користуються різними поняттями. Дамо визначення деяким поняттям стосовно електротехнічних засобів (ЕТЗ) систем електропостачання .

Під технічним станом системи електропостачання (електротехнічного засобу) розуміється, стан, що характеризується у визначений момент часу, у визначених умовах зовнішнього середовища, значеннями параметрів, установлених технічною документацією на комплект СЕП (ЕТЗ). СЕП (ЕТЗ) може знаходитись у справному, несправному стані, працездатному й непрацездатному стані.

- **Працездатний стан** - стан ЕТЗ, при якому значення всіх параметрів, що характеризують спроможність виконувати задані функції, відповідають вимогам нормативно-технічної і конструкторської документації.
- **Непрацездатний стан** - стан ЕТЗ, при якому значення хоча б одного параметра, що характеризує спроможність виконувати задані функції, не відповідає вимогам нормативно-технічної і конструкторської документації.
- **Справний стан** - стан ЕТЗ, при якому він відповідає усім вимогам нормативно-технічної і конструкторської документації.
- **Несправний стан** - стан ЕТЗ, при якому він не відповідає хоча б одному з вимог нормативно-технічної і конструкторської документації.
- **Граничний стан** - стан ЕТЗ, при якому його подальше застосування за 15 призначенням неприпустиме або недоцільне, або відновлення його справного або працездатного стану неможливе.
- **Відмова** - подія, що полягає в порушенні працездатності ЕТЗ. Пошкодження - подія, що полягає в порушенні справного стану ЕТЗ при збереженні працездатного стану.
- **Дефект** - кожна окрема невідповідність ЕТЗ установленим вимогам.
- **Безвідмовність** - це властивість ЕТЗ зберігати працездатність в певних умовах експлуатації протягом деякого часу. Це поняття є протилежністю поняття «відмова». Безвідмовність, пов'язану зі зберіганням обладнання, називають збережуваністю.
- **Збережуваність** - це властивість ЕТЗ зберігати обумовлені показники протягом та після терміну зберігання та транспортування, встановленого в технічній документації . Довговічність - це властивість ЕТЗ зберігати працездатність до визначеного стану з необхідними перервами для технічного обслуговування та ремонту.
- **Ремонтпридатність** - це властивість ЕТЗ, що полягає в його пристосованості до попередження, виявлення, і усунення відмов та несправностей шляхом проведення технічного обслуговування та ремонту.
- **Напрацювання** - це тривалість роботи або обсяг роботи ЕТЗ; напрацювання вимірюється в годинах, кілометрах, циклах або інших одиницях;
- **Технічний ресурс** - це напрацювання ЕТЗ від початку експлуатації (або після капітального ремонту) до настання граничного стану.
- **Термін служби** - це календарна тривалість експлуатації ЕТЗ від її початку (або поновлення після капітального ремонту) до настання граничного стану; термін служби ЕТЗ вимірюється в одиницях часу.

Перехід ЕТЗ СЕП з одного стану в інший відбувається внаслідок пошкодження або відмови. Загальна схема станів та подій наведена на Рис.1.1.

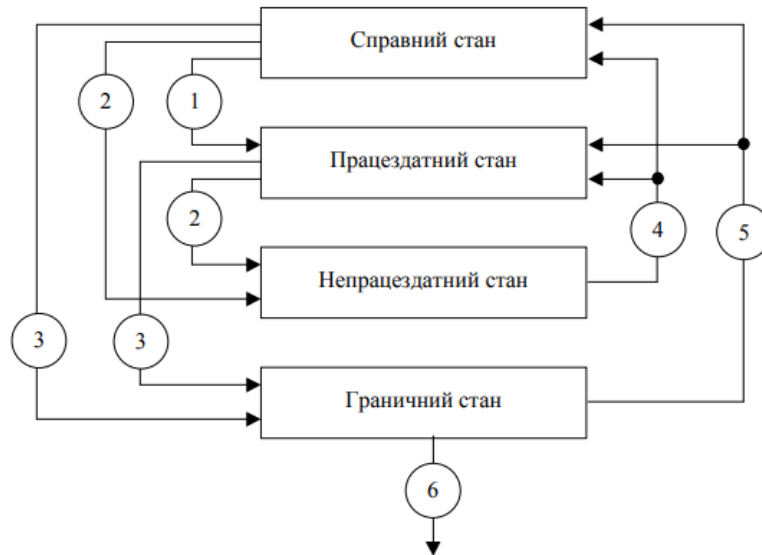


Рис.1.1 – Схема етапів електротехнічних засобів систем електропостачання

Для електротехнічних засобів систем електропостачання багатократного застосування характерно чергування етапів зберігання і застосування.

До електротехнічних засобів систем електропостачання безперервного використання відносять засоби, що характеризуються досить тривалим часом перебування у робочому режимі.

Стан застосування таких систем може перериватися тільки для проведення технічного обслуговування і ремонту.

З погляду розглянутих експлуатаційних моделей, електротехнічні засоби систем електропостачання можна з достатньою строгістю характеризувати як засоби багатократного застосування, що періодично контролюються, які обслуговуються та відновлюються

## ЗАКЛЮЧНА ЧАСТИНА

### Висновки

Після проведення лекції по темі основні поняття технології обслуговування і ремонту устаткування систем електропостачання в АПК студент повинен знати про контроль технічного стану обладнання, поточний ремонт, модель опису об'єктів експлуатації.

## **ПЕРЕЛІК КОНТРОЛЬНИХ ПИТАНЬ**

1. Що таке контроль технічного стану ?
2. Для чого проводиться поточний ремонт ?
3. Під технічним станом системи електропостачання розуміється ?
4. Працездатний стан ?
5. Технічний ресурс ?
6. Граничний стан ?
7. Непрацездатний стан ?
8. Термін служби ?

## ЛІТЕРАТУРА

1. Лут Н.Т., Чмилъ А.И. Эксплуатация электрооборудования. - Благовещенск.- Издательство Благовещенского СХИ, 1990. - 204 с.
2. А.И. Леонов, Н.Ф. Дубровский. Основы технической эксплуатации бытовой радиоэлектронной аппаратуры.- М.: Легпромбытиздат, 1991. - 272 с.
3. Єрмолаєв С.О., Яковлєв В.Ф. Експлуатація і ремонт електрообладнання та засобів автоматизації /За ред. С.О. Єрмолаєва. – К.: Урожай, 1996 – 336 с.

## Лекція № 2

# Тема: Основні принципи і технології технічного обслуговування і ремонту устаткування систем електропостачання в АПК

Вид заняття Теоретичне

## ЗМІСТ

### 2 ВСТУПНА ЧАСТИНА

#### 2.1. Захист електроустаткування

#### 2.2. Показники якості електроенергії

#### 2.3. Комплекс технічного обслуговування

### 3 ЗАКЛЮЧНА ЧАСТИНА

#### 3.1. ВИСНОВКИ

#### 3.2. КОНТРОЛЬНІ ПИТАННЯ

### 4 ЛІТЕРАТУРА

## ВСТУПНА ЧАСТИНА

### 2.1. Захист електроустаткування

Абсолютно очевидно, що електроустаткування необхідно захищати. Згідно ПУЄ Електричні мережі повинні мати захист від струмів короткого замикання, що забезпечує по можливості найменший час відключення вимоги селективності.

Крім того, мають бути захищені від перевантаження освітлювальні мережі в житлових і громадських будівлях, в торговельних приміщеннях, службово-побутових приміщеннях промислових підприємств, включаючи мережі для побутових і переносних електроприймачів (прасок, чайників, плиток, кімнатних холодильників, пирососів, пральних і швацьких машин і тому подібне), а також в пожежонебезпечних зонах; силові мережі на промислових підприємствах, в житлових і громадських будівлях, торговельних приміщеннях.

Тільки у випадках, коли за умовами технологічного процесу або по режиму роботи мережі може виникати тривале перевантаження провідників".

Як бачимо, в поняття "Захист електроустаткування", передусім, вкладається сенс захисту останнього від

струмів короткого замикання і перевантаження, які можуть з'явитися в електричних мережах. Це пов'язано з тим, що при виникненні короткого замикання в мережі протікають струми, що набагато допустимі, що

перевищують, і призводять до серйозних ушкоджень. По суті, завданням захисту є локалізація пошкодженого ("закоротившого") устаткування і виключення його з мережі. У загальному випадку, захист від короткого

замикання захищає неушкоджене устаткування, в якому к.з. не сталося. Таким чином, якщо вже сталося к.з., необхідно зберегти споживачів, що залишилися, і живлячі мережі, а "закоротившее" устаткування вивести з схеми і відправити до ремонту.

## **2.2. Показники якості електроенергії**

Електроприлади і устаткування призначені для роботи в певному електромагнітному середовищі.

Єдині вимоги до електромагнітного середовища закріплюють стандартами, що дозволяє створювати устаткування і гарантувати його працездатність в умовах відповідних цим вимогам. Стандарти встановлюють допустимі рівні перешкод в електричній мережі, які характеризують якість електроенергії (КЭ) і називаються показниками якості електроенергії (ПКЭ). До основних показників якості електричної енергії, визначуваних цим ГОСТом відносяться: відхилення напруги, пов'язані з графіком роботи навантаження; коливання напруги при різкоперемінному характері навантаження; несиметрія напруги в трифазній системі при несиметричному розподілі навантаження по фазах; несинусоїдальність форми кривої напруги при нелінійному навантаженні; відхилення фактичної частоти змінної напруги від номінального значення в сталому режимі роботи системи електропостачання; провали напруги - раптове і значне зниження напруги (менше 90 %  $U_{ном}$ ) тривалістю від декількох періодів до декількох десятків секунд з наступним відновленням напруги; тимчасові перенапруження - раптове і значне підвищення напруги (більше 110 %  $U_{ном}$ ) тривалістю



більше 10 мілісекунд; імпульсні перенапруження - різке підвищення напруги тривалістю менше 10 мілісекунд, що досягають тисяч вольт.

Причин, що викликають, погіршення КЭ багато. Назвемо лише деякі: аварії на подаючій підстанції, к.з. в розподільчій мережі, грозові і комутаційні збурення, нерівномірність розподілу навантаження по фазах, різкі

скидання електроенергії, спрацьовування засобів захисту і автоматики, електромагнітні і мережеві збурення, пов'язані з роботою потужного навантаження, ін.

ГОСТ встановлює два види норм для ПКЭ: нормально-допустимі і гранично-допустимі.

ГОСТ встановлює нормально і гранично допустимі значення сталого відхилення напруги на затисках електроприймачів в межах відповідно  $U_{нор} = \pm 5\%$  і  $U_{пред} = \pm 10\%$  номінальної напруги мережі.

Асинхронні лектродвигуни--Момент двигуна змінюється пропорційно квадрату напруги

Зниження на 10 % від  $U_n$ -- Момент двигуна знижується на 19%.  
Температура підвищується на 7оС.

Збільшується час пуску. Ковзання підвищується на 27,5%, струм ротора - на 14%, струм статора 10%.

Перевищення на 10 % від  $U_n$ --Збільшений момент двигуна, служить причиною перевантаження валів, ремінних передач, збільшується пусковий удар. Пусковий струм підвищується на 12%, момент, що обертає, на 21%, коефіцієнт потужності знижується на 5%.

Освітлювальні прилади (лампи розжарювання, люмінесцентні, інфрачервоні, ртутні, газонаповнені, баластні опори, стартери, конденсатори) .-срок служби ламп розжарювання змінюється пропорційно напрузі в мірі 13,1, світловидатність - 3,4, світловидатність на 1 кВт-час - в мірі 1,8  
Зниження на 10 % від  $U_n$ --Для нормального освітлення буде потрібно на 30% більше ламп розжарювання, на 15% - люмінесцентних. Світловий потік

знижується на 10%.

Перевищення на 10 % від  $U_n$ -- Термін служби ламп розжарювання знижується в 2,5 разу. Зростає температура баластних опорів, інфрачервоні джерела світла збільшують виділення тепла на 21 %.

Електронна апаратура--Термін служби електронних компонентів скорочується в 4 рази. Виникають помилки цифрової техніки. Виходить з ладу програмне забезпечення.

Зниження на 10 % від  $U_n$ --Тиратрони виходять з ладу протягом декількох хвилин

Перевищення на 10 % від  $U_n$ --Згорають мережеві фільтри, блоки живлення, адаптери

Чупіль І.Р. Спецтехнологія для електромонтерів –4 р.

Очевидно, що робота електроустаткування навіть на межах допустимих значень, не лише значно скорочує термін його служби і знижує ефективності роботи, але часто призводить до виходу його з ладу.

Детально не зупинятимемося на тому, які конкретно ушкодження виникають при тих або інших відхиленнях

ПКЭ від допустимих значень. Зрештою, усе зводиться до пробою ізоляції - унаслідок її прискореного старіння, пов'язаного з нагрівом, викликаною зниженою напругою, порушенням симетричності і повнофазності; пробою, пов'язаним з різким і значним підвищенням напруги, інше. Поза сумнівом, що застосування пристроїв, що захищають устаткування від неякісної напруги, дозволить різко збільшити термін експлуатації електроустаткування, багато в чому усунути причини, що викликають короткі замикання, псування електроприладів.

Ті споживачі, яким важливо зберегти власне устаткування, застосовують різні пристрої, які повністю відповідають усім вимогам для застосування в електроустановках і забезпечують збереження устаткування від наслідку поганої напруги.

Йдеться про всілякі реле напруги, реле контролю фаз, монітори напруги, інше. Такі прилади повинні найдостовірніше сигналізувати про відхилення живлячої мережевої напруги і/або самостійно управляти комутаційними апаратами, які, у свою чергу включають/відключають електроустаткування. За допомогою таких пристроїв також організовані схеми АВР.

продуктивних сил з метою задоволення певних потреб.

Експлуатація СЕП включає наступні етапи:

- введення в експлуатацію зразків СЕП;
- приведення в готовність зразків СЕП;
- підтримка в готовності зразків СЕП;
- використання зразків СЕП;
- збереження зразків СЕП;
- транспортування зразків СЕП;
- категорювання СЕП;
- списання зразків СЕП.

Для підтримки обладнання у справному стані й продовження його ресурсу необхідно проводити технічне обслуговування. Під профілактичним обслуговуванням системи електропостачання розуміють заходи, що забезпечують контроль за технічним станом обладнання, підтримку обладнання у справному стані й продовження його ресурсу.

Всі заходи щодо профілактичного обслуговування обладнання можна розділити на три групи:

- а) контроль технічного стану;
- б) технічне обслуговування;
- в) ремонт.

Контроль технічного стану провадиться з метою оцінки обладнання. Будь-яке обладнання призначається для виконання певних функцій, а його стан, тобто здатність виконувати ці функції, характеризується деякими

значеннями його параметрів. Якщо величини параметрів обладнання відповідають установленим на них номінальним значенням (допускам), то обладнання вважається справним, тобто воно здатне задовільно виконувати задані функції.

Якщо хоча б один основний параметр не буде відповідати допуску, то обладнання буде несправним, тобто воно не зможе забезпечити задовільне виконання всіх заданих функцій.

Таким чином, контроль технічного стану обладнання зводиться до зіставлення поточних значень параметрів конкретного обладнання з їхніми номінальними значеннями (допусками). На основі результатів цього зіставлення робиться висновок про технічний стан обладнання. Електротехнічні засоби, не використовуванні за призначенням, підлягають зберіганню.

Для забезпечення збереження обладнання й безвідмовності при роботі проводиться технічне обслуговування. Технічне обслуговування являє собою комплекс робіт, які проводяться для підтримання ЕТЗ у справному і придатному для експлуатації стані під час використання їх за призначенням.

### **2.3. Комплекс технічного обслуговування**

**Комплекс технічного обслуговування складається з наступних робіт:**

- а) зовнішній огляд і чищення обладнання;
- б) контроль-регулювальні роботи, підтяжка контактних з'єднань;
- в) прогнозування відмов;
- г) сезонні, змащувальні й кріпильні роботи, доливання ізоляційного мастила;
- д) випробування обладнання і пристроїв, випробування і вимірювання ізоляційних характеристик.

**Ремонт** – це комплекс операцій з відновлення справного або працездатного стану і відновлення ресурсу електротехнічного засобу або його складової частини, проведений за єдиною системою планово-

попереджувальних ремонтів СЕП. Ремонт здійснюють з метою усунення виниклих в обладнанні несправностей і продовження його ресурсу.

## **ЗАКЛЮЧНА ЧАСТИНА**

### **ВИСНОВКИ**

Після опрацювання теми основні принципи і технології технічного обслуговування і ремонту устаткування систем електропостачання в АПК студенти повині дізнатись теоретичні знання про захист електроустаткування, показники якості електроенергії та комплекс технічного обслуговування.

## **КОНТРОЛЬНІ ПИТАННЯ**

1. Ремонт це ?
2. Захист електроустаткування ?
3. Комплекс технічного обслуговування складається з наступних робіт: ?

## ЛІТЕРАТУРА

1. Лут Н.Т., Чмиль А.И. Эксплуатация электрооборудования. - Благовещенск.- Издательство Благовещенского СХИ, 1990. - 204 с.
2. А.И. Леонов, Н.Ф. Дубровский. Основы технической эксплуатации бытовой радиоэлектронной аппаратуры.- М.: Легпромбытиздат, 1991. - 272 с.
3. Єрмолаєв С.О., Яковлєв В.Ф. Експлуатація і ремонт електрообладнання та засобів автоматизації /За ред. С.О. Єрмолаєва. – К.: Урожай, 1996 – 336 с.
4. Електронний ресурс: [http://posibnyky.vntu.edu.ua/elek\\_s/4\\_1.htm](http://posibnyky.vntu.edu.ua/elek_s/4_1.htm)

## Лекція № 3

Тема: Технології обслуговування і ремонту силових трансформаторів, обладнання споживчих трансформаторних підстанцій

Вид заняття Теоретичне

### ЗМІСТ

#### 3 ВСТУПНА ЧАСТИНА

3.1 Поточний ремонт силового трансформатора з відключенням його від мережі живлення

3.2 Необхідні умови забезпечення нормального терміну служби трансформаторів

3.3 Пошкодження і ненормальні режими роботи трансформаторів

3.4 Види і призначення автоматичних пристроїв трансформатора

#### 4 ЗАКЛЮЧНА ЧАСТИНА

4.1 Висновки

4.2 Контрольні питання

#### 5 ЛІТЕРАТУРА

### ВСТУПНА ЧАСТИНА

**3.1. Поточний ремонт силового трансформатора з відключенням його від мережі живлення**

Поточний ремонт силового трансформатора з відключенням його від мережі живлення роблять у порядку реалізації планово-попереджувального ремонту.

Періодичність поточних ремонтів силових трансформаторів залежить від їх технічного стану і від умов експлуатації. Терміни поточних ремонтів встановлюються в місцевих інструкціях підприємства. Однак такі ремонти треба проводити не рідше одного разу на рік.

Поточний ремонт силових трансформаторів з відключенням від мережі живлення включає зовнішній огляд трансформатора, усунення виявлених дефектів, а також очистку ізоляторів і бака. Спускають бруд з розширювача, доливають при необхідності в нього масло і перевіряють правильність



показань мастило вказівника. Перевіряють спускний кран і ущільнення, оглядають охолоджуючі пристрої і чистять їх, перевіряють стан газового захисту і цілість мембрани вихлопної труби. Проводять також необхідні вимірювання і випробування.

При добре виконаному поточному ремонті не повинно бути аварійних виходів з ладу трансформаторів, а тривалість їх експлуатації повинна зростати.

У кожного силового трансформатора, що перебуває в роботі, відбувається поступовий знос наявних в ньому ізоляційних матеріалів. Знос ізоляції прискорюється разом з підвищенням навантаження. При неповному завантаженні силового трансформатора знос його ізоляції сповільнюється. За рахунок цього допускається в окремі періоди перевантаження трансформатора, яка не скорочує нормальний термін його роботи.

Величину допустимої перевантаження силового трансформатора в окремі години доби за рахунок його недовантаження в інші години визначають по діаграмах навантажувальної здатності трансформатора. Такі діаграми складені для силових трансформаторів з природним масляним і примусовим повітряним охолодженнями виходячи з нормального терміну зносу ізоляції трансформаторів від нагріву. Для користування зазначеними діаграмами необхідно розташовувати коефіцієнтом добового графіка навантаження трансформатора, який визначається за заданим добовому графіку за формулою.

Щоб використовувати чинник, що допускає збільшення навантаження силового трансформатора в окремі години зимових пік за рахунок недовантаження трансформатора в літню пору року, користуються таким положенням: на кожен відсоток недовантаження трансформатора в літній час допускається 1% перевантаження трансформатора в зимовий час, але не більше 15%. Загальна перевантаження трансформатора, яка може бути

прийнята при використанні обох зазначених факторів, не повинна перевищувати 30%.

Все вищесказане відноситься до допускати перевантаження силових трансформаторів в умовах їх нормальної експлуатації. Інакше вирішується питання про допустимі перевантаженнях силових трансформаторів в аварійних випадках.

Зазначені аварійні перевантаження допускаються незалежно від величини попередньої навантаження і температури охолоджуючої середовища. Для сухих трансформаторів допускаються такі аварійні перевантаження: 20% протягом 60 хв і 50% протягом 18 хв.

Сучасні силові трансформатори при номінальній первинній напрузі працюють з великими величинами магнітної індукції. Тому навіть невелике збільшення первинної напруги викликає підвищене нагрівання сталі трансформатора і може загрожувати його цілості. У зв'язку з цим при експлуатації трансформатора величина підведеного напруги обмежується і її необхідно контролювати. Максимальне допустиме перевищення первинної напруги приймається для трансформаторів рівним 5% від напруги, відповідного даному відгалуженню.

Особливістю силових трансформаторів, що працюють з примусовим охолодженням масла, є швидке підвищення температури масла при припиненні роботи системи охолодження. Однак враховуючи значну теплоємність трансформаторів, допускають їх роботу в аварійних режимах при припиненні циркуляції масла чи води, а також при зупинці вентиляторів дуття. Гранична тривалість роботи трансформаторів в зазначених умовах визначається місцевими інструкціями. В інструкціях враховуються як результати попередніх випробувань, так і заводські дані трансформаторів. Але при всіх умовах роботу трансформаторів при припиненні системи охолодження допускають не більше, ніж протягом однієї години.

Величина опору ізоляції обмоток силових трансформаторів не нормується, тим не менше ця характеристика відноситься до числа найважливіших показників стану трансформатора і її систематично контролюють, порівнюючи з величиною, яка мала місце при введенні трансформатора в експлуатацію. Вимірювання проводять при однаковій температурі і однаковій тривалості випробування (зазвичай 1 хв). Величина опору ізоляції обмоток трансформатора вважається задовільною, якщо вона становить не менше 70% від початкового значення.

### **3.2. Необхідні умови забезпечення нормального терміну служби трансформаторів**

Необхідною умовою забезпечення нормального терміну служби силового трансформатора є контроль за його навантаженням. Якщо вести експлуатацію силового трансформатора, не перевищуючи допустимих для нього навантажень, приблизний термін служби силового трансформатора становить близько 20 років. Необхідно при цьому мати на увазі, що систематичні недовантаження силових трансформаторів з метою подовження терміну його служби мають і свої негативні сторони: за цей час конструкція трансформатора морально старіє. Щоб контролювати навантаження трансформаторів потужністю 1000 кВ та вище, встановлюють амперметри, шкала яких відповідає допустимому перевантаженню трансформатора.

Температуру масла трансформаторів потужністю менше 1000 кВ контролюють ртутними термометрами. При більшій потужності трансформаторів для цієї мети також використовують манометричні термометри. Їх встановлюють для зручності контролю за температурою на висоті 1,5 л від землі. Так як манометричні термометри володіють меншою точністю, ніж ртутні, час від часу проводиться звірення їх показань з показаннями ртутних термометрів.

При неправильному включенні трансформаторів на паралельну роботу можуть виникати короткі замикання, а також нерівномірний розподіл

навантаження між працюючими трансформаторами. Щоб цього не сталося, в трансформаторах, що включаються на паралельну роботу, має дотримуватися:

- а) рівність коефіцієнтів трансформації;
- б) збіг груп з'єднання;
- в) рівність напруг короткого замикання;
- г) відношення потужностей трансформаторів, що не перевищує 3;
- д) збіг фаз з'єднуються ланцюгів (фазовідводка).

Перевірку наведених рекомендацій виробляють за заводськими даними трансформаторів, що включаються на паралельну роботу. Якщо перевірка підтверджує наявність зазначених умов, то приступають до фазовідводка трансформаторів, після чого їх можна включати на паралельну роботу.

Фазовідводка трансформаторів проводиться перед їх включенням в експлуатацію після монтажу або капітального ремонту зі зміною обмоток. Перед тим як увімкнути трансформатор після капітального або поточного ремонту, перевіряють результати запропонованих випробувань і вимірювань. Релейну захист трансформатора встановлюють на відключення. Після цього ретельно оглядають трансформаторну установку. При огляді установки звертають увагу на стан системи управління та сигналізації, а також на положення комутаційної апаратури. Перевіряють, чи не залишені чи десь переносні закоротки і заземлення. Випробують дії приводу вимикача шляхом одноразового включення і відключення, без чого приступати до оперування роз'єднувачами не дозволяється.

Пробне вмикання трансформатора в мережу виробляють поштовхом на повне напруга. Таке включення небезпеки для трансформатора не представляє, тому що при наявності в ньому ушкоджень він під дією захисту своєчасно відключиться від мережі.

### **3.3. Пошкодження і ненормальні режими роботи трансформаторів**

До пошкоджень трансформаторів відносять:

- міжфазні КЗ на виводах і в обмотках (останні виникають набагато рідше, ніж перші)
- однофазні КЗ (на землю і між витками обмотки, тобто витковий замикання)
- пожежа сталі сердечника.

До ненормальних режимів відносяться: перевантаження, викликані відключенням, наприклад, одного з паралельно працюючих трансформаторів. Струми перевантаження відносно невеликі, і тому допускається перевантаження протягом часу, визначуваного кратністю струму перевантаження по відношенню до номінального; виникнення струмів при зовнішніх КЗ, що є небезпекою в основному через їх теплову дію на обмотки трансформатора, оскільки ці струми можуть істотно перевершувати номінальні. Тривале проходження струму зовнішнього КЗ може виникнути при пошкодженні, що не відключилося, на приєднанні, що відходить від трансформатора; неприпустиме пониження рівня масла, що викликається значним пониженням температури я іншими причинами.

Пошкодження і ненормальні режими роботи пред'являють певні вимоги до пристроїв автоматичного управління трансформатора

### **3.4. Види і призначення автоматичних пристроїв трансформатора**

На трансформаторах встановлюються наступні захисту: захист від коротких замикань, що діє на відключення пошкодженого трансформатора і виконується без витримки часу (для обмеження розмірів пошкодження, а також для запобігання порушенню безперебійної роботи живлячої

енергосистеми). Для захисту могутніх трансформаторів застосовуються подовжні диференціальні струмові захисту, а для малопотужних трансформаторів — струмові захисту із ступінчастою характеристикою витримки часу. Крім того, при всіх пошкодженнях усередині бака і пониженнях рівня масла застосовується газовий захист, що працює на неелектричному принципі; захист, від струмів зовнішніх КЗ, основне призначення якої полягає в запобіганні тривалому проходженню струмів КЗ у разі відмови вимикачів або захит суміжних елементів шляхом відключення трансформатора. Крім того, захист може працювати як основна (на трансформаторах малої модності, а також при КЗ на шинах, якщо відсутній спеціальний захист шин). Захисту від зовнішніх КЗ зазвичай виконуються струмовими або (значно рідше) дистанційними — з витримками часу; захист від перевантажень, що виконується за допомогою одного максимального реле струму, оскільки перевантаження зазвичай є симетричним режимом. Оскільки перевантаження допустиме протягом тривалого проміжку часу (десятки хвилин при струмі не більше  $1,5I_{тн}$ , ном то захист від перевантаження за наявності чергового персоналу повинен виконуватися з дією на сигнал, а за відсутності персоналу — на розвантаження або на відключення трансформатора.

На трансформаторах передбачаються наступні пристрої автоматики:

автоматичне повторне включення, призначене для повторного включення трансформатора після його відключення максимальним струмовим захистом. Вимоги до АПВ (автоматичне повторне включення) і способи його здійснення аналогічні розглянутим раніше пристроям АПВ ліній. Основна особливість полягає в забороні дії АПВ трансформаторів при внутрішніх пошкодженнях, які вимикаються диференціальним або газовим захистом; автоматичне включення резервного трансформатора, призначене для автоматичного включення секційного вимикача при аварійному відключенні одного з працюючих трансформаторів або при втраті живлення однієї з секцій по інших причинах; автоматичне відключення і включення

одне з паралельно працюючих трансформаторів, призначене для зменшення сумарних втрат електроенергії в трансформаторах; автоматичне регулювання напруги, призначене для забезпечення необхідної якості електроенергії у споживачів шляхом зміни коефіцієнта  $n$  трансформації знижувальних трансформаторів підстанцій, що живлять розподільну мережу. Для зміни  $n$  під навантаженням трансформатори обладналися пристроями РПН (регулятором перемикання відпаювань обмотки трансформатора під навантаженням). Автоматична зміна  $n$  здійснюється спеціальним регулятором коефіцієнта трансформації (АРКТ), що впливає на РПН.

### Струміві захисти трансформаторів

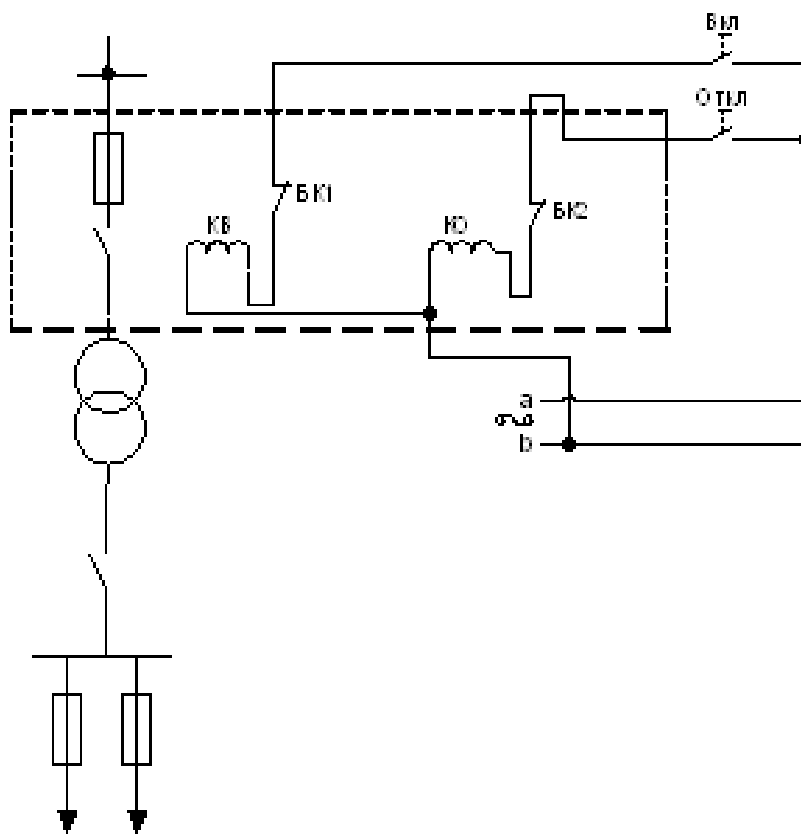


Рис №3.4

Трансформатори малої потужності до  $750 \text{ кВ} \cdot \text{А}$  також цехові трансформатори зазвичай комутують вимикачами навантаження ВВП. Для захисту таких трансформаторів від внутрішніх КЗ допускається застосування запобіжників (наприклад, типу ПК). Номінальний струм плавкої вставки  $I_{\text{вс}}$ , ном вибирається з тих же умов, що і для ліній. Крім того, необхідно

враховувати можливість небажаного спрацьовування запобіжників при кидках струму намагнічення, викликаних включенням трансформатора під напругу. З урахуванням вказаних умов  $I_{вс, ном} = (1,5..2,5)I_{т, ном}$ . Селективність захисту забезпечується узгодженням время-токової характеристики запобіжника з характеристиками захит приєднань, що відходять, з боку нижчої напруги трансформатора.

### **Захист трансформатора малої потужності за допомогою запобіжників.**

Трансформатори малої потужності до 750 кВ\*А також цехові трансформатори зазвичай комутують вимикачами навантаження ВВП. Для захисту таких трансформаторів від внутрішніх КЗ допускається застосування запобіжників (наприклад, типу ПК). Номінальний струм плавкої вставки  $I_{вс, ном}$  вибирається з тих же умов, що і для ліній. Крім того, необхідно враховувати можливість небажаного спрацьовування запобіжників при кидках струму намагнічення, викликаних включенням трансформатора під напругу. З урахуванням вказаних умов  $I_{вс, ном} = (1,5..2,5)I_{т, ном}$ . Селективність захисту забезпечується узгодженням время-токової характеристики запобіжника з характеристиками захит приєднань, що відходять, з боку нижчої напруги трансформатора.

Для спрощення і здешевлення підстанцій систем електропостачання, що підключаються відгалуженням до лінії електропередачі, застосовуються відкриті плавкі вставки (ОП), а також керовані запобіжники.

Недоліками захист трансформаторів, виконаних за допомогою плавких вставок, є не стабільність їх захисних характеристик, яка може привести до неприпустимого збільшення часу відключення трансформатора при деяких видах внутрішніх пошкоджень; трудність узгодження із захистами суміжних ділянок.

Струмовий захист трансформаторів виконується з використанням вторинних максимальних реле струму (прямої або непрямої дії). При цьому



слід мати на увазі, що трансформатори малої потужності представляють для струмів КЗ відносний великий зосереджений опір. Тому захистоздатність першого ступеня (відсічення без витримки часу) виходить задовільною. Враховуючи це, захист зазвичай виконують двоступінчатою. Першим ступенем захисту є струмове відсічення, струм спрацьовування якої вибирається великим максимального струму при КЗ за трансформатором. Чутливість першого ступеня вважається задовільною, якщо  $k_{ч} = 2$  при КЗ на стороні вищої напруги трансформатора. Другий ступінь є максимальним струмовим захистом, витримка часу якої узгоджена з витримками часу захит приєднань, що відходять. Чутливість максимального струмового захисту перевіряється по струму при КЗ на стороні нижчої напруги. Робота струмового захисту як резервною перевіряється при КЗ в кінці елементів, приєднаних до шин нижчої напруги (при цьому бажано мати  $k_{ч} \geq 1.2$ ).

## **ЗАКЛЮЧНА ЧАСТИНА**

### **ВИСНОВОК**

Після опрацювання лекції по темі технології обслуговування і ремонту силових трансформаторів, обладнання споживчих трансформаторних підстанцій студент повиний дізнатись про поточний ремонт силового трансформатора з відключенням його від мережі живлення, Пошкодження і ненормальні режими роботи трансформаторів.

## **Контрольні питання**

1. Як проводиться поточний ремонт силового трансформатора з відключенням його від мережі живлення ?
2. Види і призначення автоматичних пристроїв трансформатора ?
3. Необхідними умовами забезпечення нормального терміну служби ?

## ЛІТЕРАТУРА

1. Лут Н.Т., Чміль А.И. Эксплуатация электрооборудования. - Благовещенск.- Издательство Благовещенского СХИ, 1990. - 204 с.
2. А.И. Леонов, Н.Ф. Дубровский. Основы технической эксплуатации бытовой радиоэлектронной аппаратуры.- М.: Легпромбытиздат, 1991. - 272 с.
3. Єрмолаєв С.О., Яковлєв В.Ф. Експлуатація і ремонт електрообладнання та засобів автоматизації /За ред. С.О. Єрмолаєва. – К.: Урожай, 1996 – 336 с.

## Лекція № 4

### Тема: **Технології обслуговування і ремонту повітряних і кабельних ліній електропередачі**

Вид заняття Теоретичне

#### ЗМІСТ

- 4 ВСТУПНА ЧАСТИНА**
- 4.1 Приймання кабельних ліній в експлуатацію**
- 4.2 Ремонт кабельних ліній**
- 4.3 Техніка безпеки при ремонті кабелів**
- 4.4 Загальні положення і вимоги до експлуатації і ремонту ПЛ напругою до 1000 В**
- 5 ЗАКЛЮЧНА ЧАСТИНА**
- 5.1 Висновки**
- 5.2 Контрольні питання**
- 6 ЛІТЕРАТУРА**

#### ВСТУПНА ЧАСТИНА

##### 4.1 Приймання кабельних ліній в експлуатацію

Для забезпечення надійної і економічної роботи КЛ при експлуатації працівники ЕЧ і ЕЧС здійснюють технагляд за їх прокладкою, тобто ведуть строгий контроль якості монтажу кабелів і муфт. Контроль починається з зовнішнього огляду представником ЕЧ кабелів на барабанах, оцінки цілості їх витків, а також щік і обшивки кабельних барабанів. Якщо при огляді виникають сумніви в придатності кабелю, його піддають спеціальним випробуванням із залученням електролабораторії. При посліду і тихий роботах перевіряють глибину траншей і укладання труб, габаритні відстані від траншей до довколишніх споруд і перешкод, пристрій піщаного ліжка, а також захист цеглиною і тому подібне. Укладання кабелів проводять тільки під спостереженням представника ЕЧ.

Відповідність виконаних робіт правилам, що діють, і іншим директивним матеріалам підтверджується актами, підписаними представником ЕЧ. Він же включається в комісію з приймання кабельної лінії.

У технічну документацію, що представляється приймальною комісією, входять: виконавче креслення траси, узгоджене із зацікавленими організаціями (власниками підземних комунікацій, що знаходяться поблизу кабелю), акти зовнішнього огляду кабелів на барабанах, акти прихованих робіт (огляд прокладених кабелів перед засипкою траншей), журнали оброблення муфт, а також протоколи випробувань кабелів після споруди КЛ.

При огляді що приймається в експлуатацію КЛ приймальна комісія переконується, що місця, де можливі пошкодження вертикально прокладених кабелів (вантажами, що перевозяться, або по яких-небудь іншим причинам), до висоти 2 м від рівня землі захищені трубами, коробами і др.; кабелі надійно закріплені на кінцях ліній, в місцях вигинів, у сполучних муфт, на вертикальних ділянках траси і тому подібне

При експлуатації кабельних ліній головним чином ведуть спостереження за їх трасами, контролюють стан кабелів і їх навантаження, а також ведуть періодичні профілактичні випробування і ремонт КЛ. В процесі експлуатації обов'язково складають паспорт лінії, в який вносять не тільки технічні характеристики кабелів і умови їх прокладки, але і відомості про результати попередніх випробувань і ремонти, що дає можливість встановлювати правильний режим роботи ліній і своєчасно виводити їх в ремонт. Всі змонтовані кабелі повинні мати маркіровку (бирки) стандартної форми: круглою - для силових кабелів ВН; прямокутною - напругою до 1000 В; трикутника - для контрольних кабелів. Виготовляють бирки, як правило, з пластмаси і

кріплять до кабелю оцинкованим дротом. Написи на бирках наносять незмивними фарбами; на металевих бірках - набивають за допомогою металевих шрифтів.

При спостереженні за кабельними трасами особливу увагу звертають на виконання земляних робіт поблизу траси, забезпечення доступності при роботах по ліквідації аварій і ремонту кабелів, прокладених в землі, на відсутність на трасі провалів, розмивів і інших нерівностей, які можуть викликати пошкодження кабелів і тому подібне. Для забезпечення збереження кабелів земляні роботи поблизу кабельних трас повинні виконуватися тільки за попереднім погодженням з головним інженером ЕЧ. У необхідних випадках встановлюється технагляд за роботами, що проводяться, який ведеться до повного закінчення земляних робіт. Велику небезпеку для прокладених в землі кабелів представляють земляні роботи, що виконуються механізованими методами. У всіх випадках працювати землерийними механізмами на відстані від траси кабелю менше 1 метра не звільняється; на цій ділянці роботи виконують уручну і лише лопатами.

Періодичність оглядів кабельних трас встановлює головний інженер ЕЧ, керуючись досвідом і обліком місцевих умов (у місцях, де кабелі перетинаються з іншими комунікаціями або можуть піддаватися механічним пошкодженням, обходи проводять частіше). По Правилах [20] кабельних трас повинно оглядатися в наступні терміни: траси кабелів, прокладених в землі, - не рідше 1 раз на 3 місяці; на естакадах, в тунелях, блоках, каналах, галереях і по стінах будівель - не рідше за 1 раз на 6 місяців. Огляд кабельних муфт напругою вище 1000 В - при кожному огляді електроустаткування.

Позачергові огляди кабельних трас проводять в періоди паводків, під час дощів і злив, коли відбувається розм'якшення ґрунту і небезпека

пошкодження кабелів, прокладених в землі, зростає. Для обліку несправностей, виявлених при оглядах кабельних трас і

контролю за своєчасним їх усуненням на підприємствах ведеться спеціальний журнал (форма ЕУ-83). При виявленні дефектів, що вимагають негайного усунення, особа, що здійснює огляд, невідкладно повідомляє свого керівника. З особливою увагою оглядають кабельні траси в місцях перетину їх трасами канав, кюветов і переходів кабелів із землі на стіни або опори.

Контроль навантажень при експлуатації кабелів займає особливе місце. Перевантаження кабелів систематичного характеру спричиняють за собою швидке погіршення міцності їх ізоляції і скорочують термін служби; їх недовантаження пов'язане з недовикористанням провідності жил кабелів. Тому при експлуатації КЛ ретельно стежать, щоб навантаження відповідало встановленим нормативним вимогам. Навантаження на кабелі при введенні в експлуатацію визначають для кожного сезону роки, оскільки температура навколишнього середовища в різні сезони року змінюється, що дозволяє в холодні місяці навантаження на кабелі підвищити. Навантаження кабелів контролюють в терміни, визначувані головним інженером ЕЧ, але не менше 2 разів на рік, зокрема один - в період осінньо-зимового максимуму навантаження. Контроль здійснюють шляхом спостереження за свідченнями амперметрів на живлячій підстанції, а при їх відсутності за допомогою струмовимірювальних кліщів. Аналіз вимірювань навантажень дозволяє регулювати роботу кабелів, встановлюючи режим, що забезпечує одночасно економічну і надійну роботу.

Для визначення фактичної температури токоведущих жил кабелю вимірюють температуру його металевої оболонки (оскільки температуру жил кабелю визначити безпосереднім вимірюванням не представляється можливим) і перераховують її по формулі



$$t_{жс} = t_{об} + \Delta T_{ка};$$

де  $t_{об}$ -температура оболонки або броні кабелю у момент вимірювання °С;

$\Delta T_{ка}$  - перепад температури між жилою і оболонкою кабелю, який визначається по формулі

$$\Delta T_{ка} = \frac{I^2 n_{ж} p S_k}{1000 g};$$

де  $I$ - струм тривалого максимального навантаження у момент вимірювання, А;

$n_{ж}$  - число жил кабелю;

$p$  - питомий електричний опір матеріалу жили при температурі близької до температури жили,  $\frac{\text{Ом} \cdot \text{мм}^2}{\text{м}}$  ;

$S_k$  - сума теплових опорів ізоляції і захисних покривів кабелю;  $S_k$ -указани в таблиці. 5.9;

$g$  - перетин жили кабелю, мм .

Обчислені значення температури токоведущих жив для кабелів: з просоченою паперовою ізоляцією напругою до 3 кВ не винні перевищують 80 °С; то ж напругою до 6 кВ-65 °С;

то ж напругою до 10 кв-60 °С, а з гумовою ізоляцією тієї ж напруги-65 °С, кабелі з пластмасовою ізоляцією напругою 1,3,6 кв-70 °С. У тому випадку, коли струмоведучі жили кабелів нагріваються зверху допустимих меж, приймають заходи для усунення причини цього явища.

При виході з ладу КЛ частину працюючого устаткування перекладають на живлення від інших (сусідніх) кабелів, що може довести навантаження кабелів в годинник максимуму вище допустимою. Для кабелів напругою до 10 кВ допускаються перевантаження 15-30 % тільки на час ліквідації аварій, але не більше 5 діб. Таке перевантаження допускається в тому випадку, якщо в період, передуючий аварії, максимальне навантаження кабелю не перевищувало 80 % допустимою.

#### **4.2 Ремонт кабельних ліній**

Ремонт КЛ виконують при необхідності на основі даних, отриманих при їх випробуваннях і оглядах. Ремонтні роботи прагнуть проводити в мінімальні терміни, оскільки на час ремонту доводиться переходити на менш надійні тимчасові схеми електропостачання. Крім того, до особливостей ремонту кабелів відноситься наявність в них залишкового заряду після відключення, а також (в більшості випадків) сусідніх кабелів, що діють, знаходяться під напругою. Все це вимагає від ремонтного персоналу великої уваги не тільки до особистої безпеки під час розкопки траншей для ремонту кабелів. Необхідно також ретельно стежити за збереженням рядом розташованих справних кабелів і інших підземних комунікацій. Після досягнення глибини 0,4 м розкопку дозволяється виконувати тільки лопатами. Застосування відбійних молотків, лом і інших інструментів для спушення ґрунту, починаючи з вказаної глибини, категорично забороняється.

Якщо під час земляних робіт виявлені невідомі кабелі або які-небудь інші підземні комунікації, роботи припиняють і повідомляють про

це відповідальному за виконання робіт. Після розтину кабелів слід поклопотатися про те, щоб не допустити їх пошкодження. Для цього відриті кабелі і муфти укріплюють на міцній дошці, яку підвішують до перекинутих через траншею брусів.

Ремонт кабелів зводиться, в основному, до відновлення броньового покритву, свинцевої оболонки, муфт і кінцевих закладень.

За наявності місцевих руйнувань броні кабелів виявлений дефект усувають таким чином. На відкрито прокладених кабелях ділянки зруйнованих бронелент обрізаються і віддаляються. У місцях відрізаних стрічок виконують тимчасові бандажі. Поряд з тимчасовими бандажами обидві стрічки ретельно зачищаються до металевого блиску і лудяться припоєм ПОСС 30-2, після чого дріт заземлення кріпиться бандажами з оцинкованого дроту і припаюється цим же припоєм. Після паяння тимчасові бандажі віддаляються і на оголену ділянку оболонки наноситься антикорозійне покриття (лаки на бітумній основі). У кабелів, прокладених в землі, броньовий і джутовий покритви в процесі експлуатації не ремонтують. При ремонті свинцевої оболонки кабелю спочатку встановлюють характер пошкодження; її ремонтують (відновлюють) тільки у тому випадку, коли ізоляція кабелю не пошкоджена і проникнення вологи усередину кабелю виключається. Для ремонту з листового свинцю виготовляють розрізну свинцеву трубу відповідних розмірів (на 70-80 мм довше пошкодженої ділянки кабелю). Кабель поміщають в приготовану свинцеву трубу, шов труби запаюють, а торці труби зводять на конус і припаюють до свинцевої оболонки. Відремонтовану оболонку покривають антикорозійним складом. У разі, коли можливість попадання вологи всередину кабелю не можна виключити, паперову ізоляцію в дефектному місці необхідно перевірити на відсутність вологи. Для цього паперові стрічки ізоляції, зняті з кабелю в місці пошкодження, занурюють в парафін, нагрітий до 150 °С. За

наявності в ізоляції вологи занурення стрічок в парафін супроводиться потріскуванням і виділенням з них піни. При встановленні факту проникнення вологи в ізоляцію, пошкоджену ділянку кабелю вирізують, замість нього вставляють відрізок відповідної довжини і вмонтовують дві сполучні муфти по обох кінцях вставленого відрізаня.

Ремонт пошкоджень полівінілхлоридного захисного шланга кабелю мазкі ААШв (пориви, задираки, проколи і ін.) проводять зваркою в струмені гарячого повітря. При відкритій прокладці кабелю ремонт шланга можна виконувати намотуванням на пошкоджене місце

двох шарів липкої полівінілхлоридної стрічки з 50 %-вим перекриттям і промазуванням полівінілхлоридним лаком № 1.

Перед зваркою місця, що підлягають ремонту, очищають і знежирюють бензином, кабельним ножом вирізують сторонні включення і зрізають в місцях пошкодження шланга виступаючі краї і задираки.

Розриви шланга ремонтують із застосуванням полівінілхлоридних латок і розрізних манжет. Латку виготовляють з пластикату так, щоб краї її на 1,5-2 мм перекривали місце розриву. Для ремонту шланга із застосуванням розрізної манжети відрізають шматок полівінілхлоридної трубки на 35-40 мм більше довжини пошкодженого місця, трубку розрізають уподовж і надягають на кабель симетрично на місці пошкодження.

Ремонт кінцевих закладень. Кінцеві закладення внутрішньої установки з епоксидного компаунда (наприклад, типу КВЕ), що ремонтуються із застосуванням епоксидного корпусу, застосовують для оконцевання силових кабелів напругою до 10 кв усередині приміщень всіх видів у всіх районах країни (залежно від виконання закладення). Їх застосовують і для зовнішніх установок за умови повного захисту закладення від безпосередньої дії атмосферних опадів, запилення і

сонячних променів. Ці закладення володіють високою герметичністю і хімічною стійкістю і можуть встановлюватися в будь-якому положенні.

Порушення герметичності закладень (тексти просочуючого складу) може виникнути при недотриманні розмірів при обробленні кінців кабелів, а також вказівок по знежиренню, поганий обробці поверхні найтрітових або двошарових трубок і недотриманні інших технологічних вказівок. У ряді випадків герметичність епоксидних закладень може бути відновлена наступними способами:

- при порушенні герметичності в місці виходу жив з корпусу закладення знежирюють її верхню плоску поверхню і ділянки трубок або підмотки жив завдовжки 30 мм, примикаючі до неї; встановлюють знімну ремонтну форму, розміри якої вибирають в залежності від типорозміру закладелки. Верхній обріз форми має бути вище верхньою плоскою поверхністю закладення. Форму заливають компаундом так само, як і у попередньому випадку. При порушенні герметичності на жилах знежирюють дефектну ділянку трубки або підмотки жили і накладають ремонтну двошарову підмотку з бавовняних стрічок з рясною обмазкою епоксидним компаундом кожного витка обмотки;

- при порушенні герметичності в місці примикання трубки або обмотки до циліндричної частини наконечника знежирюють поверхню бандажа і ділянка трубки або підмотки жили завдовжки 30 мм; на знежирені ділянки накладають двошарову підмотку з хлопчатобумажних стрічок з рясною обмазкою компаундом кожного витка підмотки; поверх підмотки накладають щільний бандаж з крученого шпагату і також обмазують епоксидним компаундом.

Ремонт сполучних і кінцевих муфт. Пошкодження в сполучних муфтах зазвичай виникають в результаті електричного пробоя між

жилами кабелю або у разі проникнення вологи під оболонку, пошкодження поясної і жильної ізоляції. У всіх цих випадках дефектну сполучну муфту вирізують разом з прилеглими до неї ділянками кабелю, вставляють відрізок нового кабелю завдовжки не менше 8 м і вмонтовують дві сполучні муфти. При виході з ладу кінцевої муфти її вирізують або демонтують, потім перевіряють ізоляцію кабелю на зміст вологи. Якщо волога не проникла всередину кабелю, обмежуються монтажем нової або ремонтом пошкодженої муфти. Якщо встановлено, що волога проникла всередину кабелю, дефектний відрізок вирізують і вмонтовують нову кінцеву муфту якщо вистачає запасу кабелю. Після ремонту кабельних ліній їх випробовують підвищеною напругою. Види сполучних муфт представлені на Рис. 4.2. і 4.3

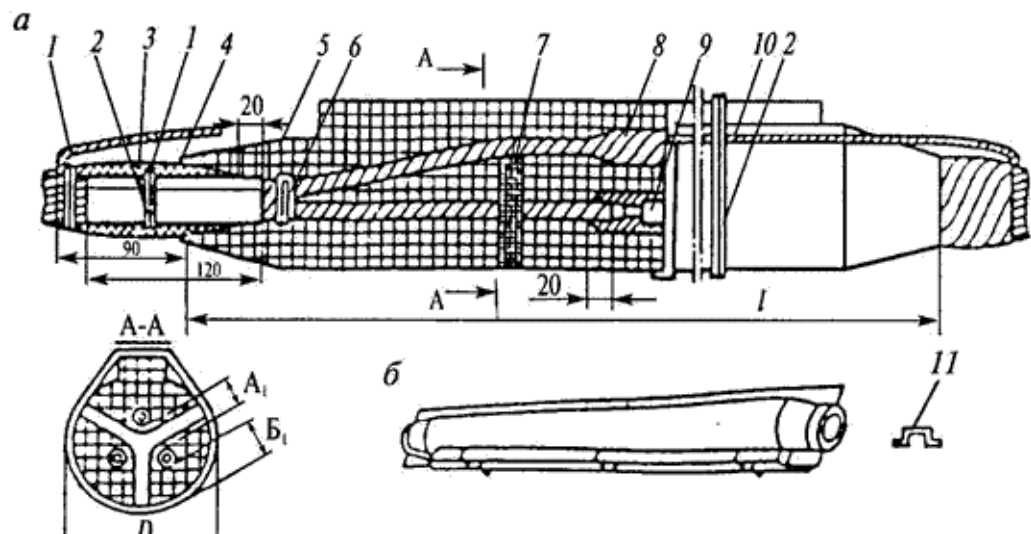


Рисунок 4.2. Епоксидна з'єднувальна муфта на напрузі 6 і 10 кВ: а – муфта; б – знімна металева(пластмасова) форма; 1 – місце припаювання провідника заземлювача; 2 – бандаж з проволоки; 3 – герметизуючи підмотка; 4 – ущільнююча підмотка; 5 – муфта; 6 – бандаж з сурових ниток; 7 – фіксує зірочка; 8 – підмотка зеднання жил; 9 – зеднання жил; 10 – провідник заземлення; 11 – скоба.

**4.3 Техніка безпеки при ремонті кабелів** забезпечується головним чином, виконанням робіт по нарядах і не менше чим двома обличчями. Ремонтні роботи дозволяється проводити лише після всестороннього відключення кабелю, перевірки відсутності напруги на його кінцях і вивішування в місцях, звідки може бути подане напруга, плакатів «Не включати - працюють люди».

При ремонті КЛ часто доводиться розрізати кабель або розкривати муфту. Такі роботи можна виконувати, переконавшись заздалегідь в тому, що кабель не знаходиться під напругою, що здійснюють спеціальним пристосуванням для проколу, забезпеченим ізолюючою штангою.

Щоб уникнути пожеж при ремонті кабелів розігрівати кабельну масу і заправляти бензином паяльну лампу вирішується тільки поза кабельними спорудами. При випробуваннях силових кабелів постійним струмом підвищеної напруги слід працювати в діелектричних рукавичках, стоячи на ізолюючій підставі. Після закінчення випробування кабелів постійним струмом всі жили кабелю розряджають від накопиченого електричного заряду через обмежувальний опір розрядною штангою, передбаченою для цієї мети в кенотронних установках.

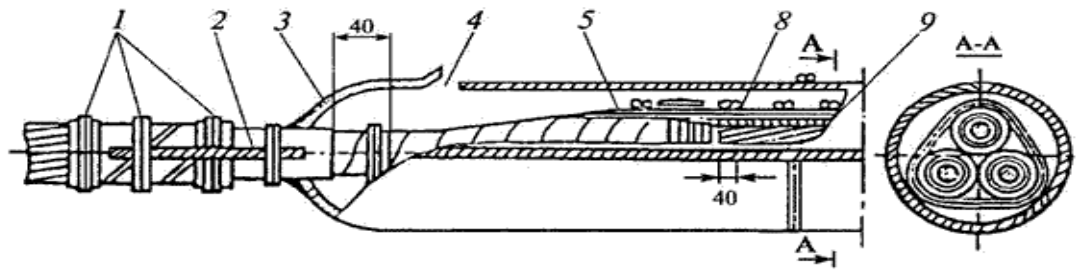


Рис 4.3. Свинцеве зєднуюча муфта марки СС: 1 – бандаж; 2 – провід заземлення; 3 – корпус муфти; 4 – залив очний отвір; 5 – підмотка рулонами; 6 – підмотка роликками шириною 25 мм; 7 – підмотка підмотка роликками шириною 10 мм; 8 - підмотка роликками шириною 5 мм; 9 – з’єднувальна гільза

#### 4.4. Загальні положення і вимоги до експлуатації і ремонту ПЛ напругою до 1000 В

Повітряною лінією електропередачі є пристрій для передачі та розподілення електроенергії по проводах, розміщених на відкритому повітрі і прикріплених за допомогою ізоляторів і арматури до опор або кронштейнів, стояків на будинках та інженерних спорудах (мостах, шляхопроводах тощо).

Повітряні лінії повинні забезпечувати достатньо надійне електропостачання споживачів. Потрібну якість електроенергії і відповідати вимогам найбільшої економії, це стосується також умов проектування та експлуатації.

За вихідні приймають вимоги щодо надійності живлення і якості енергії, передбачені технічними умовами. Рішення, які приймають, далі користуються умовами економичності. Використання цих вимог на основі загальнодержавної економії є найважливішим завданням інженерної діяльності в галузі електричних мереж і систем.

Питання про надійність, електропостачання виникає в зв’язку з тим, що практично всі елементи електричної мережі з часом пошкоджуються.

Скорочення можливих пошкоджень часто пов’язане зі значними додатковими витратами. Тому при конструюванні електричних мереж орієнтуються саме на усереднені умови їх роботи. З ускладненням умов експлуатації, що буває порівняно рідко, звертаються до розрахунків на ймовірність пошкодження мереж. Ці пошкодження можуть спостерігатися



не тільки від витрат на монтаж і умов експлуатації ПЛ, але і від певних зовнішніх умов – підвищеної грозової діяльності, швидкого вітру, великих ожеледних утворень та інше.

Підвищення надійності електропостачання може забезпечуватись не тільки зниженням пошкоджень і резервуванням елементів мережі але й іншими способами, які можуть виявитись більш економічними. Зокрема застосування пристроїв автоматики (АВР, АПВ) тимчасова робота елементів у несиметричних режимах.

В умовах проектування. Спорудження та експлуатації електричних мереж повинен проводитись реальний аналіз підвищення економічності. Це вимагається при виборі схем з'єднання ліній і параметрів обладнання мереж, при покращенні режимі її роботи, виявлення доцільного ступеня її автоматизації, способів резервування тощо.

Основні вимоги до мереж які проектуються, а також експлуатуються:

- надійність і безпека при дотриманні певних правил роботи мережі;
- забезпечення повної безперебійності живлення (для споживачів 1-ї категорій),

або швидкого відновлення живлення після аварії;

- обмеження місці аварії одним елементом трансформатором або відрізком

мережі, для цього, як правило, використовують захист з вибірковою дією;

- дотримання економічних показників як за початковими витратами на спорудження мережі, так і за щорічними експлуатаційними витратами;
- забезпечення якості електричної енергії, що подається споживачам, ГОЛОВНИМ

чином за рахунок обмеження відхилень напруги певними параметрами;

- можливість розвитку мережі для приєднання нових або посилення потужності існуючих споживачів без корінних змін мережі.

На ПЛ електропередачі впливають різні механічні навантаження та інші негативні фактори. Опори постійно сприймають вагу власних конструктивних деталей, а також проводів, ізоляторів і арматури. Які в свою чергу, зазнають змінних навантажень від вітру та ожеледиці. Дерев'яні опори старіють, загнивають і можуть самозайматися.

Проводи ПЛ перебувають під тепловим і динамічними впливом навантажувальних та аварійних струмів. Разом з тим вони зазнають коливань температури повітря, грозових розрядів, ожеледі та снігу. При експлуатації можуть відбуватися обриви проводів, спричинені високо-габаритними машинами, різного роду накидами, тощо.

## **ЗАКЛЮЧНА ЧАСТИНА ВИСНОВОК**

Після опрацювання цієї лекції по темі технології обслуговування і ремонту повітряних і кабельних ліній електропередачі студент має розумітись на прийманні кабельних ліній в експлуатацію, ремонті кабельних ліній, техніці безпеки при ремонті кабелів.

## ЛІТЕРАТУРА

1. Лут Н.Т., Чмиль А.И. Эксплуатация электрооборудования. - Благовещенск.- Издательство Благовещенского СХИ, 1990. - 204 с.
2. А.И. Леонов, Н.Ф. Дубровский. Основы технической эксплуатации бытовой радиоэлектронной аппаратуры.- М.: Легпромбытиздат, 1991. - 272 с.
3. Єрмолаєв С.О., Яковлєв В.Ф. Експлуатація і ремонт електрообладнання та засобів автоматизації /За ред. С.О. Єрмолаєва. – К.: Урожай, 1996 – 336 с.
4. Електронний ресурс: <https://studopedia.org/9-5885.html>

## Лекція № 5

**Тема: Особливості обслуговування і ремонту опромінювальних, освітлювальних приладів в АПК**

**Вид заняття** Теоретичне

### **ЗМІСТ**

#### **5 ВСТУПНА ЧАСТИНА**

##### **5.1 Електроустановки спецпризначення у тваринництві**

##### **5.2 Обслуговування опромінюючих та іонізуючих установок**

##### **5.3 Технічна експлуатація світлотехнічного і опромінювального обладнання**

#### **6 ЗАКЛЮЧНА ЧАСТИНА**

##### **6.1 Висновки**

##### **6.2 Контрольні питання**

#### **7 ЛІТЕРАТУРА**

### **ВСТУПНА ЧАСТИНА**

#### **5.1 Електроустановки спецпризначення у тваринництві**

В сільському господарстві застосовують установки для ультрафіолетового і інфрачервоного опромінення тварин і птахів, для іонізації повітря в тваринницьких і птахівницьких приміщеннях, а також для додаткового опромінення (досвічування) розсади в теплицях. Всі ці установки чутливі до якості напруги: поводитися з ними потрібно дуже обережно.

Перед початком експлуатації опромінювачів і установок для опромінення і обігрівання необхідно виконати наступне:

- очистити опромінювачі і установки від пилу щіткою-зміткою і протерти обтирочним матеріалом.

- зняти змазку з законсервованих деталей обтиральним матеріалом, змоченим уайт-спіритом.

- впевнитися в відсутності пошкоджень деталей і проводів.

- перевірити наявність і надійність заземлення корпусу шляхом вимірювання омметром перехідного опору між корпусом і магістральною шиною заземлення, який повинен бути не більше 0,1 Ом.

- перевірити відповідність щитків вимикачів, застосовуваних ламп напрузі мережі.
- перевірити надійність кріплення вимикачів, щитків, ламп і інших електричних приладів і пристроїв.
- перевірити роботу автомата і вимикача мережі шляхом їх включення і вимкнення.
- вмикач і автомат повинні включати і вимикати силове коло без заїдання. Перевірити рівень і, при необхідності, долити масло в редуктор приводної станції: перевірити і, при необхідності, доповнити змазку в підшипниках натяжних роликів і коліс.

## **5.2 Обслуговування опромінюючих та іонізуючих установок**

Обслуговувати опромінюючі і іонізуючі установки дозволяється тільки спеціалістам-електромонтерам з кваліфікаційною групою не нижче III, а включати і вимикати - з групою II. Перед початком кожного сезону персонал інструктують по правилах поведінки з електроустановками. Працівникам тваринницьких ферм категорично забороняється виконувати технічне обслуговування і ремонт установок.

Про всі несправності вони повинні повідомляти електромонтера.

Для живлення опромінювачів застосовують напругу до 220 В; всі металеві частини установок з'єднують з заземленим нульовим проводом.

Навантаження опромінювачів повинно бути симетрично розподілене по фазах мережі; її слід підключати за допомогою триполюсних вимикачів. Для включення світильників з лампами інфрачервоного і ультрафіолетового опромінення в приміщеннях монтують (на висоті 1,2 м від підлоги) штепсельні розетки в герметизованому виконанні з спеціальним гніздом для занулення.

Виробнича експлуатація опромінювальних установок інфрачервоного обігрівання (ССПО1, ЛитВИКО, ОРИ, ЭО, ОРК-2, ОУ-4 і ін.), бактерицидної дії (ОБУ, ОБИ, ОБНУ і ін.), а також комбінованих опромінювачів (ИКУФ, "Луч" і ін.) має свої особливості. Для кожної установки в відповідності з наявними інструкціями складають графік і режим роботи. Опроміненість контролюють за допомогою уфіметра. Випромінювана ультрафіолетова радіація залежить від підведеної до лампи напруги, при відхиленні її більш, ніж на 5% вносять поправки в режим опромінення. Звичайно це роблять експериментально, тобто, по показах уфіметра підбирають раціональний режим роботи конкретної установки.

По мірі старіння променевої потік ламп знижується, і в зв'язку з цим пропорційно збільшується тривалість щодобового опромінення. Якщо інтенсивність опромінення, створюваного лампою, знизилась більш, ніж на 30%, лампу слід замінити новою.

При роботі з опромінювальними установками слід дотримуватися спеціальної міри перестороги: скорочувати опроміненість на рівні до 2 м від підлоги, екранувати лампи, періодично провітрювати приміщення для усунення надлишків озону і окислів азоту, захищати відкриті ділянки тіла обслуговуючого персоналу від опромінення і застосовувати захисні окуляри з димчастого скла.

### **5.3 Технічна експлуатація світлотехнічного і опромінювального обладнання**

Заключається в систематичному виконанні технічного обслуговування і поточного ремонту з метою підтримання високої надійності обладнання.

Перед початком експлуатації нового або знаходившогося в на тривалому зберіганні, що був раніше в споживанні електроводонагрівача або електропарогенератора необхідно виконати наступне: зняти упаковочну тару; очистити ззовні від пилу щіткою-зміткою і протерти обтирочним матеріалом; зняти змазку з законсервованих деталей обтиральним матеріалом, змоченим бензином або уайт-спіритом; оглянути деталі і впевнитися в відсутності пошкоджень; перевірити і при необхідності підтягнути кріпильні гвинти і болти; усунути дерев'яні пробки-заглушки з трубопроводів; перевірити на обертання крани холодної і гарячої води і впевнитися, що вони обертаються без заїдання; під'єднати водонагрівач і парогенератор до трубопроводів; мегомметром на 500 В перевірити опір ізоляції електронагрівача в холодному стані відносно корпусу, який не повинен бути менше 1 МОм для трубчатих і 0,5 МОм для електродних електронагрівачів; заповнити водонагрівач водою до витікання її з заборної труби, а парогенератор – до нормального рівня; оглянути бак і трубопроводи і впевнитися в відсутності витікання; виміряти мегомметром на 500 В опір ізоляції між корпусом електродного водонагрівача, ізольованого від землі, і контуром заземлення в приміщенні, вимірне значення опору ізоляції повинно бути не менше 0,5 МОм; перевірити надійність заземлення шляхом вимірювання омметром перехідного опору між будь-якою металевою частиною електроводонагрівача і магістральною шиною заземлення, вимірне значення опору повинно бути не більше 0,1 Ом; під'єднати живлячі кабелі і проводи терморегуляторів; включити електроводонагрівач або електропарогенератор в мережу і впевнитися в справній його роботі.

Установка і експлуатація електроводонагрівачів повинні здійснюватися в строгій відповідності з ПУЕ, ПТЕ, ПТБ і Керівними вказівками по

забезпеченню електробезпеки електротермічних установок в сільськогосподарському виробництві.

Перед початком експлуатації знову змонтованої або після тривалого зберігання колишньої в експлуатації калориферної установки необхідно виконати наступне: зняти пакувальну тару; очистити калорифер ззовні від пилу щіткою-зміткою і протерти обтиральним матеріалом; зняти змазку з законсервованих деталей обтиральним матеріалом, змоченим бензином або уайт-спіритом; впевнитися в відсутності механічних пошкоджень деталей; перевірити і при необхідності підтягнути кріпильні гвинти, болти і гайки; перевірити мегомметром на 500 В опір ізоляції секцій електронагрівачів в холодному стані відносно корпусу, воно повинно бути не менше 0,5 МОм; заземлити корпус, а також електродвигун вентилятора і впевнитися в надійності захисного заземлення шляхом вимірювання омметром перехідного опору між будь-якою металевою частиною установки і затискачем заземлення, перехідний опір повинен бути не більше 0,1 Ом; впевнитися в правильному з'єднанні електронагрівачів і в щільності контактних з'єднань; перевірити, чи не торкаються струмоведучі частини корпусу електрокалорифера або захисних кожухів; перевірити і при необхідності забезпечити щільне з'єднання гнучкого рукава з патрубками вентилятора і електрокалорифера; під'єднати кабелі до електронагрівачів і електродвигуна а також проводу терморегуляторів до щита керування; включити вентилятор установки на короткий час для перевірки напрямку обертання робочого колеса або лопастей; включити установку, впевнитися в справній її роботі і відрегулювати за допомогою шибера продуктивність в температурний режим роботи установки. Здача установки в експлуатацію оформлюється актом.

До експлуатації електрокалориферних установок допускається персонал, який пройшов інструктаж і знає правила техніки безпеки при експлуатації електротермічного обладнання. Експлуатація і технічне обслуговування установок повинні проводитися в відповідності з ПТЕ і ПТБ, а також з системою планово-

попереджувального ремонту і технічного обслуговування електрообладнання, яке

використовується в сільському господарстві (ППРЕсг).



## **ЗАКЛЮЧНА ЧАСТИНА**

### **Висновки**

Після проведення лекції по темі особливості обслуговування і ремонту опромінювальних, освітлювальних приладів в АПК студенти повинні дізнатись про матеріал та розумітись на ньому

## **Контрольні питання**

1. Перед початком експлуатації опромінювачів і установок для опромінення і обігрівання необхідно виконати?
2. Проведення обслуговування опромінюючих та іонізуючих установок?
3. Як проводиться технічна експлуатація світлотехнічного і опромінювального обладнання ?

## ЛІТЕРАТУРА

1. Лут Н.Т., Чмиль А.И. Эксплуатация электрооборудования. - Благовещенск.- Издательство Благовещенского СХИ, 1990. - 204 с.
2. А.И. Леонов, Н.Ф. Дубровский. Основы технической эксплуатации бытовой радиоэлектронной аппаратуры.- М.: Легпромбытиздат, 1991. - 272 с.
3. Єрмолаєв С.О., Яковлєв В.Ф. Експлуатація і ремонт електрообладнання та засобів автоматизації /За ред. С.О. Єрмолаєва. – К.: Урожай, 1996 – 336 с.
4. Електронний ресурс: <https://studopedia.org/9-5885.html>

### Лекція № 6

**Тема: Особливості обслуговування і ремонту електроінструменту**

**Вид заняття** Теоретичне

### ЗМІСТ

- 6 ВСТУПНА ЧАСТИНА**
- 6.1 Особливості обслуговування і ремонту електроінструменту**
- 6.2 Освітлювальне навантаження**
- 7 ЗАКЛЮЧНА ЧАСТИНА**
- 7.1 Висновки**
- 7.2 Контрольні питання**
- 8 ЛІТЕРАТУРА**

## ВСТУПНА ЧАСТИНА

### 6.1 Особливості обслуговування і ремонту електроінструменту

Зварювальних трансформаторів, електроустановок в парниках і теплицях. При експлуатації і монтажу електроустановок часто проводять зварювальні роботи. В якості джерел зварювального струму застосовують одно- і багатопостові трансформатори, випрямлячі і спеціальні генератори постійного і змінного струму.

На органах керування зварювальним обладнанням повинні бути надписи або умовні знаки, які вказують функціональне призначення, і, крім того, фіксатори положення або обгородження, що запобігає самовільному переключенню. На зварювальні установки з боку мережі живлення установлюють автоматичні вимикачі і запобіжники. З'єднувальні проводи між пересувною зварювальною установкою і пунктом живлення (довжиною не більше 10 м) захищають від механічних пошкоджень.

Струм підводять до електрода по шланговому кабелю; зворотнім провідником служить сама зварювальна конструкція і гнучкі проводи. Забороняється використовувати в цій якості мережі заземлення і металеві конструкції незварюваного технологічного обладнання. Необхідно заземлити затискачем вторинної обмотки зварювального трансформатора (до нього підключений зворотній провід), а також корпус зварювальної установки (для цього передбачений спеціальний болт з надписом "Земля"). Зварювальне обладнання пересувного типу, яке важко заземлити, забезпечують пристроєм захисного відключення.

Допустима напруга при доторканні великої рогатої худоби до струмоведучих частин електроустановки дуже мала (24 В при часі дії не більше 5 с); крім того, якщо корови попадають під напругу 3...4 В, у них знижується надій молока до 40%. Тому до устрою електроустановок у тваринницьких приміщеннях пред'являють особливі вимоги.

Для уникнення появи напруги відносно землі в колах з нульовим проводом навантаження по фазах повинні бути симетричними. Для цього на фермах слід застосовувати електроприймачі в трифазному виконанні. Допускається використовувати однофазні електроприймачі потужністю не більше 1,3 кВт, які підключаються до лінійної напруги, і 0,6 кВт - до фазної.

### 6.2 Освітлювальне навантаження

На фермах повинно рівномірно розподілятися по всіх фазах. Пускову і захисну апаратуру рекомендується розміщувати поза приміщеннями, де утримуються тварини і птахи. Пункти і кнопки керування установлюють

безпосередньо біля робочих машин. Якщо неможливо розмістити апаратуру керування в спеціальних приміщеннях, то приймають міри по захисту від впливу навколишнього середовища або вибирають обладнання в виконанні, яке відповідає її умовам. В тваринництві необхідно застосовувати електрообладнання спеціального сільськогосподарського виконання. Допускається використовувати обладнання загальнопромислового призначення в хімічно- і вологостійкому виконанні.

Для того, щоб знизити можливість враження людей і тварин електричним струмом, на фермах можна застосовувати тільки елементні або електродні електричні водонагрівачі загальнопромислового призначення, виготовлені в відповідності з діючими стандартами. Водонагрівачі електродного типу повинні бути обладнані блокувальним пристроєм, який запобігає відкриттю водорозбірного крана до відключення водонагрівача від мережі.

Основна міра захисту від враження електричним струмом в мережах напругою 380/220 В з заземленою нейтраллю - приєднання металевих частин електрообладнання, які в результаті пробою ізоляції можуть виявитися під напругою, до нульового проводу (занулення). Однак при пробі ізоляції (однофазному короткому замиканні на корпус) напруга перерозподіляється між фазним і нульовим проводами. При цьому на нульовому проводі відносно землі появляється напруга більше 65 В. Таким чином, все занулене обладнання (металеві трубопроводи, транспортери для роздачі кормів і збирання гною, а також інші машини і механізми, до яких можуть доторкатися тварини) виявиться під недопустимою напругою. Тому металеві конструкції надійно ізолюють від корпусів електрообладнання і апаратури, тобто від нульового проводу.

В відгалуженнях від магістральних ліній водопроводів до автопоїлок, електронагрівачів і інших електроприймачів, а також в вакуумпроводах доїльних агрегатів установлюють ізолюючі вставки. Довжину вставки розраховують: на трубопроводах з струмопровідними рідинами вона повинна бути не менше 1 м.

Чистоту і цілість внутрішньої і зовнішньої поверхні вставки перевіряють не рідше 1 разу в рік.

Ланцюги для прив'язку худоби, кормушки, поїлки і інші частини обладнання ферм, до яких доторкаються тварини, рекомендується виготовляти з ізоляційного матеріалу (нейлону, пластмаси і т.п.).

Часто металеві конструкції неможливо повністю ізолювати від електрообладнання і нульового проводу. В цьому випадку на фермах застосовують пристрої для вирівнювання електричних потенціалів. Вдовж

кожного стійла на рівні передніх і задніх ніг тварин, під дерев'яний настил (в бетоні або під ним) укладають поздовжні вирівнювачі заземлювачі-провідники з круглого сталевго дроту діаметром 6-10 мм. Поздовжні заземлювачі з'єднують між собою чотирмапоперечними заземлювачами по торцях і в середині ферм. Одержаний контур надійно з'єднують з усіма металевими конструкціями (стійлами механічної прив'язі, транспортером для збирання гною і ін.).

Крім того, металеві конструкції машин, механізмів, трубопровода повинні бути приєднані до нульового проводу (занулені). Всі з'єднання в пристрої вирівнювання потенціалів зварюють, а в торцевій частині кожного ряду виконують на болтах, так як по цих ділянках контролюють цілість кола вирівнюючих провідників. Надійність даного пристрою, а також ізолюючих вставок може бути забезпечена тільки при справній системі занулення.

В приміщеннях для приготування кормів необхідно заземлити металеві корпуси запарників, вимикачів, водопровідні труби, приєднані до запарників; застосовувати переносні лампи (напруга 12 В), які підключаються до мережі через понижуючий трансформатор. На розподільчому щитку повинен бути загальний вимикач для вимикання всіх електроустановок.

## **ЗАКЛЮЧНА ЧАСТИНА**

### **Висновки**

Після проведення лекції по темі особливості обслуговування і ремонту електроінструменту студент повиний розумітись на особливості обслуговування і ремонту електроінструменту та освітлювальному навантаженні

## **Контрольні питання**

1. Як підводять струм до електрода ?
2. Яка допустима напруга при доторканні великої рогатої худоби до струмоведучих частин електроустановки?
3. Як уникнути появи напруги відносно землі в колах з нульовим проводом?



## ЛІТЕРАТУРА

1. А.И. Леонов, Н.Ф. Дубровский. Основы технической эксплуатации бытовой радиоэлектронной аппаратуры.- М.: Легпромбытиздат, 1991. - 272 с.
2. Єрмолаєв С.О., Яковлєв В.Ф. Експлуатація і ремонт електрообладнання та засобів автоматизації /За ред. С.О. Єрмолаєва. – К.: Урожай, 1996 – 336 с.
3. Електронний ресурс: <https://studopedia.org/9-5885.html>

Лекція № 7

Тема: Технології обслуговування і ремонту електродвигунів приводу сільськогосподарських машин та агрегатів

Вид заняття Теоретичне

**ЗМІСТ**

- 7 ВСТУПНА ЧАСТИНА**
- 7.1 Технічне обслуговування (ТО) електродвигунів**
- 7.2 Поточний ремонт (ТР) електродвигунів**
- 7.3 Триразова просочення обмоток лаком, модифікованим інгібіторами**
- 7.4 Капсулювання лобових частин електродвигунів**
- 8 ЗАКЛЮЧНА ЧАСТИНА**
- 8.1 Висновки**
- 8.2 Контрольні питання**
- 9 ЛІТЕРАТУРА**

## ВСТУПНА ЧАСТИНА

### 7.1 Технічне обслуговування (ТО) електродвигунів

Технічне обслуговування проводять на місці установки без демонтажу та розбирання. В обсяг ТО входять: очищення електродвигуна від пилу і бруду; перевірка справності заземлення, кріплення електродвигуна і його елементів, ступеня нагріву і рівня вібрації і шуму, надійності контактних з'єднань; вимірювання опору ізоляції та усунення виявлених несправностей. У двигунів з фазним ротором перевіряють стан контактних кілець і щіткового механізму.

Терміни ТО електродвигунів залежать від характеристики приміщень та робочих машин, з якими вони працюють. ТО електродвигунів серій 4А, Д, АО2СХ проводять 1 раз на три місяці, крім електродвигунів, встановлених на зернодробарки, молотарка, пресах, подрібнювачах кормів (пилові вологі приміщення), для яких ТО здійснюють 1 раз на півтора місяця. Таку ж періодичність обслуговування мають електродвигуни, що працюють на відкритому повітрі або під навісом. Для двигунів молочних вакуум-насосів і пастеризаторів (особливо сирі приміщення) ТО виконують 1 раз на два місяці.

Періодичність ТО для електродвигунів серії АО2, встановлених в сухих і вологих, а також сирих приміщеннях, для електродвигунів, які використовуються в запилених та особливо сирих приміщеннях, визначена відповідно до ППРЕ - системі планово-попереджувальних ремонтів електрообладнання.

## 7.2 Поточний ремонт (ТР) електродвигунів

Проводять або на місці їх встановлення, або на пункті технічного обслуговування, в майстерні і т.д. Поточні ремонти на місці установки електроустаткування виконують спеціалізовані виїзні бригади.

Відповідно до ППРЕ в обсяг поточного ремонту електродвигуна входять: очищення від пилу і бруду, від'єднання від живлять проводів та заземлення, демонтаж на місці установки і розбирання, очищення обмотки, вимірювання опору ізоляції обмотки і при необхідності сушка обмотки, промивка підшипників, перевірка та їх заміна при необхідності, ремонт або заміна пошкоджених вивідних проводів обмотки і клемної панелі, коробки висновків, складання, мастило підшипників, випробування на холостому ході, фарбування і, при необхідності, установка електродвигуна на робоче місце, центрування з робочою машиною і випробування під навантаженням.

У електродвигунів з фазним ротором перевіряють стан контактних кілець, при необхідності виконують їх проточку і шліфування, регулюють щітковий механізм і, якщо потрібно, замінюють щітки.

При сушінні обмоток електродвигуна видаляється волога з пор і тріщин обмотки, але самі тріщини і пори в лакової плівки зберігаються. Значить, зберігається ймовірність досить швидкого зволоження обмотки електродвигуна при його "диханні" у процесі експлуатації, а отже, і ймовірність пробою. Усунення пір і тріщин лакової плівки провідників обмотки дозволяє уникнути її зволоження на тривалий термін. Тріщини і пори можуть бути усунені тільки просоченням обмотки в лаку.

Просочення обмотки підвищує її надійність, але ускладнює технологію ремонту, вимагає наявності просочувальних ванн, ємностей для зберігання лаку і т.д. Крім того, збільшується час знаходження електродвигуна в ремонті, воно може виявитися більше часу простою між робочими циклами. У цьому випадку буде потрібно заміна ремонтується електродвигуна на резервний. Тому необхідно в кожному конкретному випадку перед поточним

ремонтпроводити ретельну діагностику стану електродвигуна і на основі отриманих даних вирішувати питання про обсяг і місце проведення ремонту.

Періодичність поточних ремонтів електродвигунів серій 4А, Д, А02СХ відповідно до ППРЕ складає 24 місяці, за винятком електродвигунів, встановлених на молочних вакуум-насосах і пастеризаторах в особливо сирих приміщеннях, в яких вологість перевищує 98%, в цьому випадку періодичність поточних ремонтів складає 18 місяців.

Періодичність ТР електродвигунів серії А02 становить 24 місяці для сухих, вологих (вологість до 75%) і сирих приміщень та 18 місяців для запилених та особливо сирих приміщень (вологість до 98%), виключаючи електродвигуни зернодробілок, молотарок, пресів, подрібнювачів кормів, для яких періодичність-12 місяців. Таку ж періодичність ТР мають електродвигуни серії А02, що працюють на відкритому повітрі або під навісом.

Система ППРЕ визначає періодичність обслуговування і ремонту стосовно до приміщення та робочій машині, для яких електродвигун використовують. Вплив режиму роботи електродвигуна на зміну характеристики ізоляції обмотки при визначенні періодичності ТО і ТР не враховується. Крім того, ППРЕ не враховує термін експлуатації електродвигуна. Відповідно до ППРЕ однакову періодичність мають новий електродвигун, вперше піддавався ТО або ТР, і електродвигун, вже неодноразово минулий ТО і ТР. Не обмовляється періодичність ТО і ТР електродвигунів, встановлених на робочі машини після капітального ремонту або модернізації.

У цих умовах зростає значення діагностики електрообладнання та роль керівників електротехнічної служби господарства при складанні місячних і річних графіків ТО і ТР електрообладнання.

Якісно виконана діагностика електрообладнання господарства дозволить скорегувати строки проведення технічного обслуговування та поточного ремонту електроустаткування. За допомогою діагностики можна виявити і вивести з роботи для ремонту (модернізації) або для списання

електрообладнання, що виробили свій ресурс і має гранично допустимі параметри надійності. У результаті ліквідується небезпека раптової відмови електрообладнання та аварійної зупинки технологічного процесу.

Модернізація своєчасно виведеного у ремонт електрообладнання дозволить підвищити його надійність і, як наслідок, забезпечити безперервність технологічного процесу сільськогосподарського виробництва. У результаті діагностики може бути прийнято рішення про подовження строків між проведенням ТО і ТР для електрообладнання, що має високі параметри надійності, що дозволить заощаджувати витрати на проведення технічного обслуговування електрообладнання.

Розглянемо заходи підвищення експлуатаційної надійності електродвигунів.

Основні причини виходу з ладу електродвигунів, які використовуються в сільськогосподарському виробництві: невідповідність важких умов середовища; невідповідність або відсутність захисту від неповнофазних режимів роботи і аварійних перевантажень; недостатній рівень експлуатації.

Для усунення першої причини приймають такі заходи: випускають електродвигуни підвищеної надійності; модернізують електродвигуни старих серій при ремонті; виносять електродвигуни за межі вологому агресивному середовища.

Підвищуючи надійність електродвигунів, заводи випускають вузькоспеціалізовані виконання для умов сільськогосподарського виробництва. Електродвигуни другої серії сільськогосподарського виконання АО2СХ добре себе виправдали в експлуатації.

При роботі в тваринницьких приміщеннях термін служби електродвигунів сільськогосподарського виконання досягає 6 ... 8 років, а другої серії загальнопромислового виконання - всього 1 ... 2 роки.

У четвертій серії електродвигунів загальнопромислового виконання використані ті ж ізоляційні та активні матеріали, що і в двигунах АО2СХ. Тому електродвигуни серій 4А і АО2СХ працюють з однаковою надійністю. Відмінність випускаються електродвигунів спеціалізованого виконання

4АСХ полягає тільки в анодування або нікелювання кріпильних частин двигуна та більш якісної забарвленні.

Модернізовані електродвигуни четвертої серії 4АМ володіють підвищеною надійністю. Вітчизняна електропромисловість спільно з країнами соціалістичної співдружності приступила до випуску нової серії двигунів АІ (інтернаціональної), характеристики і надійність яких ще більш підвищені.

Таким чином, сучасні електродвигуни загальнопромислового виконання відносяться до універсальних, так як їх можна використовувати в особливо сирих, з хімічно активним середовищем тваринницьких приміщеннях, в яких вміст вологи становить 80 ... 100%, аміаку - 2 ... 140 мг/м<sup>3</sup>, сірководню - 10 ... 90 і вуглекислого газу - 0,03 ... 0,88 мг/м<sup>3</sup>, запиленість - до 240 г/м<sup>3</sup>.

У сільськогосподарському виробництві використовують різноманітні серії електродвигунів, в тому числі й старі - А, АТ і А2, АО2.

При капітальних і поточних ремонтах старі серії електродвигунів бажано модернізувати. Зазвичай електромашинобудівний завод при виготовленні електродвигунів застосовують дворазову просочення обмоток. Електроремонтні заводи іноді відступають від технології ремонту і застосовують тільки одноразову просочення обмотки, що помітно знижує надійність двигунів. У якості найпростішої модернізації електродвигунів при їх ремонті можна вважати застосування не двох, - а триразовою просочення.

### **7.3 Триразове просочення обмоток лаком, модифікованим інгібіторами**

Ця пропозиція В.І. Чарикова - перший вид найпростішої модернізації, що підвищує надійність електродвигунів при поточному ремонті. Інгібітор, дифундирую в лакову плівку і заповнюючи її пори, перешкоджає проникненню вологи. Для досліджень застосовували хроматне і БДН інгібітори, розроблені ЧІМЕСХ під керівництвом О.І. Голянського. Кращі

результати були отримані при використанні БДН інгібітора - це суміш діетіланіліна, бензотриазол і паранітрофенола, розчинена в ацетоні. При просочуванні обмотки використовували емаль ГФ-92ХС, модифіковану шляхом додавання 6% (від маси емалі) інгібітору.

Лобові частини обмотки статора обробляють фарборозпилювачем або занурюють в спеціальні розчини (електродвигуни малої потужності).

Експериментальні дані показали, що після двох місяців експлуатації опір ізоляції обмоток електродвигунів, просочених модифікованої емаллю, виявилось в 4 рази вище, ніж опір ізоляції електродвигунів, просочених немодифікованої емаллю ГФ-92ХС.

#### **7.4 Капсулювання лобових частин електродвигунів**

Це другий вид модернізації старих серій. Запропонований ВНДІ механізації та електрифікації сільського господарства Нечорноземної зони РФ спосіб капсулювання обмоток за допомогою епоксидних смол через складність технології капсулювання можна застосовувати тільки на ремонтних заводах при капітальних ремонтах двигунів.

Крім того, слід врахувати, що двигун з капсулюваною епоксидним компаундом обмоткою стає неремонтоздатність.

Запропонований А.Є. Немирівським спосіб капсулювання лобових частин обмоток за допомогою еластомерів на основі синтетичного каучуку застосовують при поточних ремонтах електродвигунів навіть у майстернях радгоспів і колгоспів.

При експлуатації капсульованих електродвигунів протягом стійлового періоду опір ізоляції обмоток було не нижче 500 МОм. Дослідження показали, що термін служби капсульованих електродвигунів досягає 8 років у важких умовах тваринницьких приміщень. Досвід експлуатації електродвигунів показує необхідність посилення ізоляції вивідних кінців за допомогою липкої стрічки поліхлорвінілової, лаку або капсулювання.



В.В. Усовим запропоновано застосування лобових охолоджувачів обмоток потужних електродвигунів старих серій

Суть способу полягає в нанесенні на лобові частини обмотки шару ізоляційного лаку. Потім на обмотку укладають алюмінієві сегменти, щільно охоплюють обмотку і щільно прилягають до пакету статора. У результаті герметизується (капсулюється) не тільки обмотка, але і різко зростає її тепловіддача. Досліди показали, що термін служби електродвигунів також може досягати 8 років, при цьому потужність двигуна може бути збільшена на один щабель. Недолік способу полягає в його складності.

Для підвищення експлуатаційної надійності електродвигунів практикували виносити їх в спеціальні приміщення, розташовані поряд з фермами, що вимагає великих додаткових витрат кабельної продукції. Тому даний спосіб підвищення експлуатаційної надійності доцільно здійснювати при будівництві нових об'єктів, заздалегідь враховуючи при проектуванні технологію виробництва, витрата електротехнічних матеріалів, надійність електрообладнання та економічні показники.

При монтажі електродвигунів в приміщенні необхідно враховувати забезпечення надійності їх роботи. Так, існуючі системи дахової вентиляції тваринницьких комплексів по відгодівлі великої рогатої худоби в основному виконані таким чином, що на електродвигун постійно стікає волога, що надходить в приміщення з навколишнього середовища через вентиляційну трубу, від чого спостерігається значний вихід електродвигунів з ладу. Зсув електродвигуна щодо вентиляційної труби (вентилятора) різко скоротило аварійність даних електродвигунів.

До числа ефективних профілактичних заходів, що запобігають можливе зволоження ізоляції, належить створення мікроклімату всередині оболонки електродвигуна шляхом підігріву обмоток електродвигуна в період його неробочого стану. При струмового методі підігріву і сушці електродвигунів

безпосередньо на робочому місці обмотки підключають через: конденсатори (Рис.7.4, а), односторонній пристрій (Рис.7.4, б), двусторонній пристрій (Рис.7.4, в).

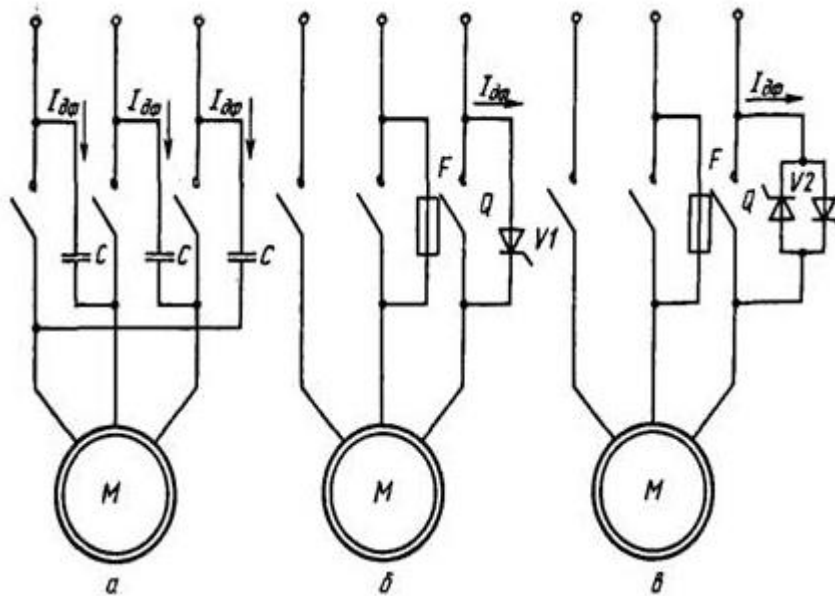


Рис 7.4. - Принципові схеми підігріву обмоток електродвигуна за допомогою:

а - конденсаторів С; б - одностороннього пристрою; в - двустороннього пристрою.

Обмотки можуть бути підключені і до вторинної обмотки знижувального трансформатора, наприклад зварювального. Струм в обмотці електродвигуна повинен бути таким, щоб температура електродвигуна перевищувала температуру навколишнього середовища на  $5 \dots 10 \text{ }^\circ \text{C}$ , що перешкоджає проникненню всередину ізоляції вологи і її агресивних домішок. При такому підігріві електродвигуна поліпшується коефіцієнт потужності електроустановки ферми в цілому. Необхідно відзначити, що при дещо завищеною потужності (на  $25 \dots 30\%$ ) електродвигуна і підключенні батареї конденсаторів до клем він може не відключатися від мережі в разі втрати фази і працювати в режимі однофазного живлення, зберігаючи безперервний технологічний процес (наприклад, доїння) .

Крім того, індивідуальні конденсаторні батареї, з'єднані в зірку, можна використовувати в якості елемента реле захисту від втрати фази для двигунів, однофазний режим яких недопустимий (Рис.7.5). Ємність фаз індивідуальних батарей конденсаторів (ІБК), з'єднаних трикутником, для електродвигунів єдиної серії основного загальнопромислового виконання потужністю до 10 кВт визначається як:  $C = 1,3 (1 + 2P_H)$ ;  $C = 3,0 (1 + P_H)$ ;  $C = 3,7 (1 + P_H)$ ,  $C = 3,5 (3 + P_H)$  при частоті обертання відповідно 3000; 1500; 1000; 750 об / хв.

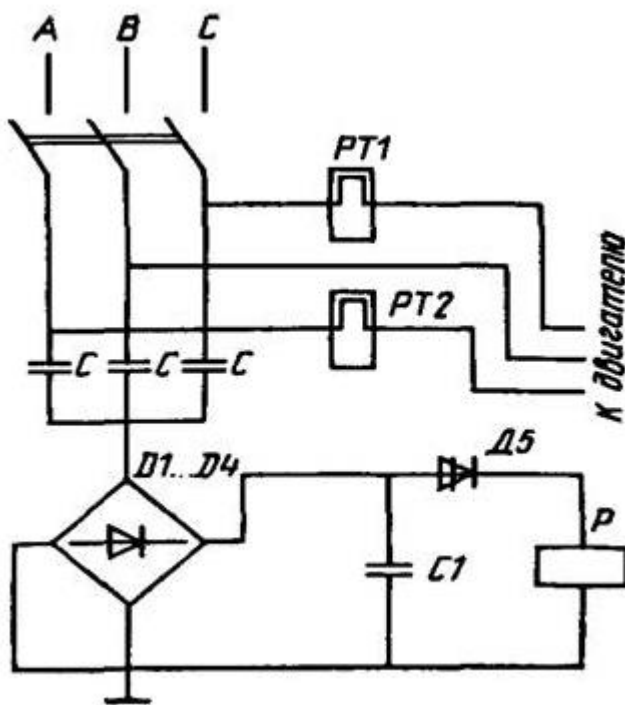


Рисунок 7.5. - Схема з використанням конденсаторів для захисту від втрати фази.

При потужності електродвигунів вище 10 кВт  $C = 10 + P_H$  при частоті обертання 3000, 1500 і 1000 об / хв і  $C = 30 + 2P_H$  - при 750 об / хв ( $P_H$  вимірюють у кіловатах,  $C$  - в мікрофарад).

Ємність фаз ІБК для електродвигунів виконання А02СХ повинна бути збільшена на 35% в порівнянні з обчисленої за наведеними виразами. При використанні ІБК в період неробочих пауз необхідно дотримуватися особливу обережність, тому що електродвигун хоча і нерухомий, але

перебуває під напругою. Крім того, необхідно періодично контролювати ємність ІБК, а також ефективність компенсації коефіцієнта потужності.

Періодичність протівосиростних заходів залежить від місця установки електрообладнання і його виконання.

При застосуванні тиристорних пристроїв по двох фазних проводах протікає несинусоїдальний струм. Дослідженнями встановлено, що при струмі нагріву від однополярного устрою, що становить 0,1% номінального струму живильного трансформатора, в суміжних електроприймача починають спостерігатися вібрації, деренчання систем контакторів і пускачів. При великих струмах нагріву спостерігаються відмови контакторів, пускачів і реле, а також ослаблення кріплення і порушення центрування електродвигунів.

У двухтіристорних пристроях імпульси струму двохполярні і в складових струму нагріву відсутні парні гармоніки і постійна складова. Тому навіть при струмі нагріву, порівнянній з номінальним струмом живильного трансформатора, в режимах роботи суміжних електроприймачів не спостерігається негативних явищ. Нормування якості електроенергії у приймачів залежить від коефіцієнта несинусоїдальності.

Одна з головних умов довговічної роботи електричних машин - вибір апаратури управління електродвигунами та їх захисту у відповідності з правилами улаштування електроустановок.

## **ЗАКЛЮЧНА ЧАСТИНА**

### **Висновок**

Після опрацювання цієї теми технології обслуговування і ремонту електродвигунів приводу сільськогосподарських машин та агрегатів  
Мета теми – формування у студентів теоретичних знань , умінь і навичок обслуговування і ремонту електродвигунів приводу сільськогосподарських машин та агрегатів

## **Контрольні питання**

1. Що таке поточний ремонт (ТР) електродвигунів ?
2. Як проводиться технічне обслуговування (ТО) електродвигунів ?
3. Як проводиться монтажі електродвигунів в приміщенні ?

## ЛІТЕРАТУРА

1. Лут Н.Т., Чмиль А.И. Эксплуатация электрооборудования. - Благовещенск.- Издательство Благовещенского СХИ, 1990. - 204 с.
2. А.И. Леонов, Н.Ф. Дубровский. Основы технической эксплуатации бытовой радиоэлектронной аппаратуры.- М.: Легпромбытиздат, 1991. - 272 с.
3. Єрмолаєв С.О., Яковлєв В.Ф. Експлуатація і ремонт електрообладнання та засобів автоматизації /За ред. С.О. Єрмолаєва. – К.: Урожай, 1996 – 336 с.

## Лекція № 8

**Тема:** Технології обслуговування і ремонту апаратів керування і захисту, контрольно-вимірювальних приладів та засобів автоматики

**Вид заняття** Теоретичне

### ЗМІСТ

#### ВСТУПНА ЧАСТИНА

#### 8 РОЗДІЛ 1 Основні поняття релейного захисту

##### 8.1 Релейний захист

##### 8.2 Призначення релейного захисту

##### 8.3 Основні види пошкоджень і ненормальних режимів, що виникають в електричних установах

#### 8.2.1 РОЗДІЛ 2 Вимоги до релейного захисту

##### 8.2.2 Селективність

##### 8.2.3 Чутливість

##### 8.2.4 Надійність

##### 8.2.5 Захист електроустаткування

##### 8.2.6 Ремонт апаратів ручного і автоматичного керування і захисту

##### 8.2.7 Ремонт автоматичних вимикачів

##### 8.2.8 Послідовність ремонту реле

##### 8.2.9 Ремонт пакетних вимикачів

##### 8.2.10 Ремонт контакторів і магнітних пускачів

#### 9 ЗАКЛЮЧНА ЧАСТИНА

##### 9.1 Висновки

##### 9.2 Контрольні питання

#### 10 ЛІТЕРАТУРА



## **ВСТУПНА ЧАСТИНА**

### **РОЗДІЛ 1 Основні поняття релейного захисту**

#### **8.1 Релейний захист**

У наш час енергосистема держави пронизує її всю. Вона не знаходиться на самоті, а постійно взаємодіє з іншими галузями господарства. Енергосистема є основою всього у промисловості, торгівлі, в усьому. Саме тому необхідно, щоб вона працювала якомога чіткіше, без аварій, без помилок. Для цього розробляються різні пристрої, що захищають електричні станції й підстанції, лінії електропередач і т.д. від дуже важких пошкоджень, стрибків напруги тощо. Такі пристрої допомагають відновити частину енергосистеми без втручання людини, якщо пошкодження невелике чи нестійке. Релейний захист є основним пристроєм електричної автоматики, без якого неможлива нормальна і надійна робота сучасних енергетичних систем. Він здійснює безперервний контроль за станом і режимом роботи всіх елементів енергосистеми і реагує на виникнення пошкоджень і ненормальних режимів.

#### **8.2. Призначення релейного захисту**

В енергетичних системах на електроустаткуванні електростанцій, в електричних мережах та на обладнанні споживачів електроенергії можуть виникати ушкодження й ненормальні режими. Ушкодження в більшості випадків супроводжуються значним збільшенням сили струму й глибоким зниженням напруги в елементах енергосистеми. Підвищений струм виділяє велику кількість тепла, що викликає руйнування в місці ушкодження, й небезпечне нагрівання неушкоджених ліній, через котрий цей струм проходить. Зниження напруги порушує нормальну роботу споживачів електроенергії й стійкість паралельної роботи генераторів і енергосистеми в цілому. Ненормальні режими звичайно приводять до відхилення величин

напруги, струму й частоти від номінальних значень. При зниженні частоти й напруги створюється небезпека порушення нормальної роботи споживачів і стійкості енергосистеми, а підвищення напруги й струму загрожує ушкодженням обладнання та ліній електропередачі. Таким чином, ушкодження порушують роботу енергосистеми й споживачів електроенергії, а ненормальні режими створюють можливість виникнення ушкоджень або розладу роботи енергосистеми. Для забезпечення нормальної роботи енергетичної системи й споживачів електроенергії необхідно. Як найшвидше виявляти й відокремити місце ушкодження від неушкодженої мережі, відновлюючи таким шляхом нормальні умови роботи енергосистеми й споживачів. Небезпечні наслідки ненормальних режимів також можна запобігти, якщо вчасно виявити відхилення від нормального режиму й взяти потрібні заходи щодо його усунення (наприклад: знизити струм при його зростанні, підвищити напругу при її зниженні і т.д.). У зв'язку із цим і виникає необхідність у створенні й застосуванні автоматичних обладнань, що виконують зазначені операції й для захисту системи і її елементів від небезпечних наслідків ушкоджень і ненормальних режимів. Спочатку в якості захисних обладнань застосовувалися плавкі запобіжники. Однак у міру зросту потужності й напруги електричних установок і ускладнення їх схем комутації, такий спосіб захисту став недостатнім, у силу чого були створені захисні обладнання, створені за допомогою спеціальних автоматів - реле, що одержали назву релейного захисту. Релейний захист - це комплекс автоматичних обладнань, призначених для швидкого виявлення й відділення від електроенергетичної системи ушкоджених елементів цієї системи.

### **8.3 Основні види пошкоджень і ненормальних режимів, що виникають в електричних установках**

При виникненні пошкоджень захист виявляє й відключає від системи ушкоджену ділянку, впливаючи на спеціальні силові вимикачі, призначені для розмикання струмів ушкодження.

При виникненні ненормальних режимів захист виявляє їх і залежно від характеру порушення виконує операції, необхідні для відновлення нормального режиму, або подає сигнал черговому персоналу.

Більшість пошкоджень в електричних системах приводить до коротких замикань

Основними причинами пошкоджень є:

- \* Порушення ізоляції, викликане її старінням .
- \* Помилки персоналу при операціях (відключення роз'єднувачів під навантаженням).

Ненормальні режими:

До ненормальних, відносяться режими, пов'язані з відхиленням від допустових значень величин току, напруги й частоти, небезпечних для обладнання або стійкої роботи енергосистеми.

а) Перевантаження обладнання, викликане збільшенням струму, що потребує це обладнання.

б) Зниження частоти, викликане нестачею генераторної потужності, звичайно виникає при раптовому відключенні частини працюючих генераторів.

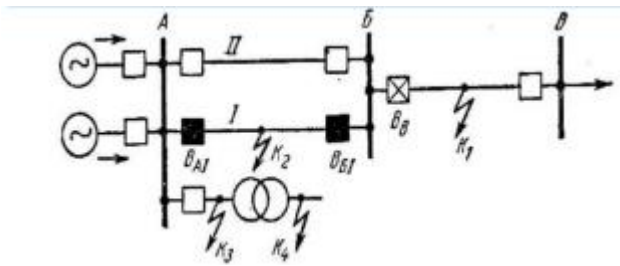
в) Підвищення напруги понад допустових значень, виникає звичайно на гідрогенераторах при раптовому відключенні їх від навантаження.

## РОЗДІЛ 2 Вимоги до релейного захисту

### 8.2.1 Селективність

Селективністю або вибірністю захисту, називається здатність захисту відключати при короткому замиканні, тільки ушкоджену ділянку мережі.

На Рис№8.2.1 показані приклади селективного відключення пошкоджень.



У випадку к. з.(короткого замикання) у точці k2 при селективній дії захисту, повинна відключитися ушкоджена лінія /, лінія // залишається в роботі. При такому відключенні всі споживачі мережі зберігають живлення. Цей приклад показує, що якщо підстанція пов'язана з мережею декількома лініями, то селективне відключення к. з. на одній з ліній дозволяє зберегти безперебійне живлення споживачів.

Відключення к. з. повинне проводитися з можливо більшою швидкістю для обмеження розмірів руйнування обладнання, підвищення ефективності автоматичного повторного вмикання ліній і збірних шин, та збереження стійкості паралельної роботи генераторів, електростанцій і енергосистеми в цілому. У сучасних енергосистемах для збереження стійкості потрібен малий час відключення к. з.

На електропередачах 300-500 кВ необхідно відключати за 0,1-0,12 сек.

У мережах 110--220 кВ за 0,15-0,3 сек.

У розподільних мережах 6 і 10 кВ к. з можна відключати приблизно 1,5-3 сек, тому що вони не впливають на стійкість системи.

### 8.2.2 Чутливість

Для того щоб захист реагував на відхилення від нормальних режимів, які виникають при к. з. він повинен мати певну чутливість у межах встановленої зони його дії.

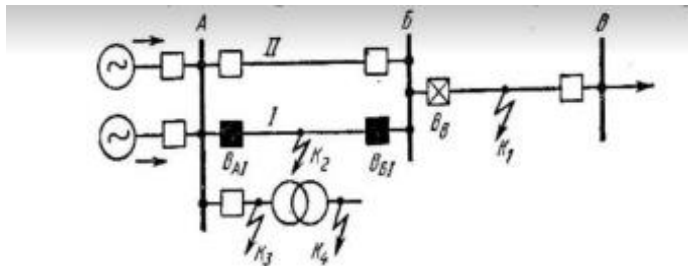


Рис.8.2.2

Кожний захист (наприклад на Рис. 8.2.2) повинен відключати ушкодження на тій ділянці AB, для захисту якого він створен (перша ділянка захисту I), і, крім того, повинен працювати при к. з. на другій ділянці BV, що захищає релейний захист II. Дія захисту на другому ділянці називається далеким резервуванням. Воно необхідно для відключення к. з. у тому випадку, якщо захист II або вимикач ділянки BV не спрацює через несправність. Резервування наступного ділянки є важливою вимогою. Якщо воно не буде виконуватися, то при к. з. на ділянці BV і відмові його захисту або вимикача, ушкодження залишиться невідключеним, що приведе до порушення роботи споживачів усієї мережі.

### 8.2.3 Надійність

Вимога надійності полягає в тому, що захист повинен безвідмовно працювати при к. з. у межах встановленого для нього зони та не повинен працювати неправильно в режимі, при якому його робота не передбачається. Вимога надійності є досить важливою. Відмова в роботі або неправильна дія якого-небудь захисту завжди приводить до додаткових відключень. Надійність захисту забезпечується простотою схеми, зменшенням у ній кількості реле й контактів, простотою конструкції і якістю виготовлення

реле, та іншої апаратури, якістю монтажних матеріалів, самого монтажу й контактних з'єднань, а також доглядом за нею в процесі експлуатації.

#### **8.2.4 Захист електроустаткування.**

Абсолютно очевидно, що електроустаткування необхідно захищати. Згідно ПУЄ електричні мережі повинні мати захист від струмів короткого замикання, що забезпечує по можливості найменший час відключення і вимоги селективності. Крім того, мають бути захищені від перевантаження освітлювальні мережі в житлових і громадських будівлях, в торговельних приміщеннях, службово-побутових приміщеннях промислових підприємств, включаючи мережі для побутових і переносних електроприймачів (прасок, чайників, плиток, кімнатних холодильників, пилососів, пральних і швацьких машин і тому подібне), а також в пожежонебезпечних зонах; силові мережі на промислових підприємствах, в житлових і громадських будівлях, торговельних приміщеннях

Як бачимо, в поняття "Захист електроустаткування", передусім, вкладається сенс захисту останнього від струмів короткого замикання і перевантаження, які можуть з'явитися в електричних мережах. Це пов'язано з тим, що при виникненні короткого замикання в мережі протікають струми, що набагато допустимі, що перевищують, і призводять до серйозних ушкоджень. По суті, завданням захисту є локалізація пошкодженого ("закоротившого") устаткування і виключення його з мережі. У загальному випадку, захист від короткого замикання захищає неушкоджене устаткування, в якому к.з. не сталося. Таким чином, якщо вже сталося к.з., необхідно зберегти споживачів, що залишилися, і живлячі мережі, а "закоротившее" устаткування вивести з схеми і відправити до ремонту.

## 8.2.5 Ремонт апаратів ручного і автоматичного керування і захисту.

При ремонті рубильників і перемикачів виконують наступне: ретельно очищають напилком контактні поверхні ножів і контактних губок від бруду, кіптяви і часток оплавленого металу. При цьому прагнуть зняти мінімальну кількість металу, щоб не зменшити переріз контактних частин ножів і губок. При сильних оплавленнях ножів або губок їх замінюють новими відповідних профілів і розмірів; підтягують усі кріпильні деталі. При цьому особливу увагу звертають на шарнірні з'єднання, ланцюги, що є частиною, по якій проходить електричний струм; перевіряють стан пружин ножів і пружинячих скоб контактних губок. Ослаблені пружини, що не створюють в контактах необхідного тиску, замінюють новими; регулюють щільність входження ножів в губки. Ножі повинні входити в губки без ударів і перекосів, але з деяким зусиллям. Контактна поверхня губки повинна щільно прилягати до відповідної поверхні ножа. Щуп завтовшки 0,05 мм не повинен входити в простір між губкою і ножем на глибину більше 6 мм; регулюють глибину входження ножів в губки. У рубильника з важільним приводом ножі при повністю включеному положенні не повинні доходити до контактної майданчика губок на 2 - 4 мм. В той же час ножі усією своєю контактною частиною повинні увійти до губок. Глибину входження ножів в губки рубильників з важільним приводом регулюють збільшенням або скороченням довжини тяги. При регулюванні домагаються одночасного входу і виходу усіх трьох ножів з губок. Різноманітність виходу ножів з контактних губок не повинна перевищувати 3 мм. перевіряють міцність з'єднання рубильника з важелем тяги. Різьбові з'єднання закріплюють контргайками, а штифтові - двома конусними штифтами діаметром 4 - 6 мм; перевіряють стан пружин іскрогасних контактів; слабкі пружини замінюють новими.

У об'єм робіт по ремонту пускових ящиків ЯРП і ЯБПВ входять: огляд контактних деталей і усунення наявних ушкоджень (обгорання, оплавлення та ін.); перевірка стану приводу і чіткості його роботи. Привід при включенні повинен повністю і без перекосів вводити ножі рубильника (запобіжників) в контактні губки, а при відключенні не лише повністю виводити ножі з них, але і створювати між ножами і губками розривши величиною не менше 30 мм по найкоротшій відстані; контроль стану ізоляції між струмоведучими і заземленими частинами. Перевірка виконується мегометром на 1000 В.. Величина опору ізоляції має бути не нижче 10 Мом; усунення люфтів, ослаблених кріплень рухливих деталей, ушкоджень ізоляційних частин і тому подібне. Усі кріпильні деталі підтягують, гвинти і болти з пошкодженим різьбленням замінюють новими, бракуючі шайби встановлюють. Практика експлуатації і ремонту пускових ящиків показує, що в них найчастіше ушкоджуються деталі, що ізолюють траверсу від частин, що знаходяться під напругою. Тому, щоб уникнути нещасних випадків, особливу увагу звертають на стан і справність ізоляційних деталей. Пошкоджену ізоляцію відновлюють; при цьому застосовують ізоляційні матеріали, якість яких (теплостійкість, вологостійкість) не поступається якості замінюваних матеріалів; перезарядка запобіжників і заміна плавких вставок. Запобіжники ПН заповнені кварцевим піском, що покращує умови гасіння дуги при перегоранні плавкої вставки. результатом дії дуги пісок, що знаходиться в патроні, нерідко спікається і час горіння дуги в патроні різко зростає. При ремонті запобіжника старий пісок замінюють новим кварцевим піском, що дрібно просіюють, і містить не менше 99% чистого сухого кварцу. При заміні плавкої вставки хоч би одного із запобіжників одночасно замінюють плавкі вставки усіх інших запобіжників, оскільки при тривалій роботі і частих нагрівах вставки "старіють". Внаслідок цього їх характеристики істотно змінюються, що часто служить причиною перегорання їх навіть при протіканні через запобіжник номінальних струмів. Нові плавкі вставки по своїй конструкції, номінальним даним і



характеристикам повинні відповідати як запобіжникам, в які їх встановлюють, так і електричним ланцюгам, що захищаються. Рекомендується застосовувати плавкі вставки заводського виготовлення. Вставки власного виготовлення можна використовувати тільки як виняток і за умови, що вони пройшли відповідне калібрування, перевірку і випробування. При ремонті металевого реостата очищають його корпус і кришку від пилу і бруду, а контакти - від оксидів. Відновлюють елементи, що перегоріли, : чавунні замінюють новими, а дротяні і стрічкові зварюють. Перед зварюванням кінці елементів відгинають під прямим кутом і накладають на них бандаж з мідного дроту діаметром 0,5 мм на довжині 10 - 12 мм, а потім, затиснувши бандаж між електродами, приєднаними до зварювального трансформатора, приступають до зварювання. Щоб зварити елементи, місце з'єднання їх кінців розігрівають до 1000 - 1100 °С. Коли мідний бандаж починає плавитися, відводять вугільний електрод і підтримують електричну дугу до тих пір, поки метал елемента, що має великий питомий опір, сплавиться з міддю, утворивши новий сплав зі значно меншим опором. При такому способі зварювання забезпечується висока міцність з'єднання і унеможливується перегорання елементів опору в місці з'єднання.

При ремонті реостата перевіряють щільність прилягання щіток до контактів і легкість переміщення рухливого контакту по поверхні нерухомих контактів.

Після тривалої роботи реостата тиск між його рухливим і нерухомим контактами, як правило, виявляється недостатнім. Щоб збільшити тиск Щіток на контакти, відкручують стопорний болт притискного кільця і, притиснувши з деяким зусиллям рухливий контакт до нерухомих, знову закріплюють кільце.

Після ремонту перевіряють реостат на відсутність обриву в ланцюгу його опорів і плавність ходу рухливого контакту.

Ремонт рідинних реостатів, що мають просту конструкцію і не вимагають особливого догляду в експлуатації, полягає в очищенні контактів і ножів, очищенні, змащуванні і регулюванні механізму підйому і опускання ножів, заміні забрудненого розчину в баку реостата.

При ремонті контроллерів очищають напилком контактні поверхні. Необхідна сила натиснення і правильна робота контактів забезпечуються пружинами, тому перевіряють стан контактних і поворотних пружин; ослаблені пружини замінюють новими. Підтягують усі кріпильні деталі.

У кулачкових контроллерів перевіряють легкість обертання роликів, міцність посадки кулачків на приводному валу, цілість гнучких зв'язків і міцність їх з'єднань з наконечниками, укріпленими на струмопроводах контактних елементів.

Відремонтований контроллер регулюють, домагаючись, щоб у включеному положенні контроллера сухарі щільно і з необхідним зусиллям прилягали до сегментів, а у відключеному положенні між ними створювався проміжок не менше 5 - 7 мм.

Регулювання виконується дуже ретельно, оскільки при поганому контакті сегменти і сухарі надмірно нагріваються, а за відсутності необхідного проміжку між ними у відключеному контроллері може виникнути електрична дуга, що приведе до оплавлення або повного руйнування контактів.

Регулюють контакти послабленням або підтягуванням гайок, що кріплять пружини.

У відремонтованого і відрегульованого контроллера взаємне положення контактів повинне відповідати контролерній діаграмі, креслення якої зазвичай укріплене на внутрішній стінці кожуха або кришки контроллера.

Завершальною операцією ремонту є перевірка і в необхідних випадках регулювання фіксатора для утримання штурвалу у фіксованих положеннях.

Зібраний і відрегульований контроллер повинен витримувати не менше 20 циклів включень і відключень без яких-небудь ознак разрегулювання або ушкоджень, що перешкоджають його нормальній роботі.

### **8.2.6 Ремонт автоматичних вимикачів.**

У автоматичних вимикачів серії А ушкоджуються переважно контакти, що відключають механізм і пружини. Ці ушкодження виражаються в зносі і оплавленні контактів, порушенні регулювання механізму, послабленні пружин. У автоматичних вимикачів може виявитися пошкодженою ізоляція обмотки електромеханічного приводу або головного валу.

Для доступу до контактів відкручують гвинти кріплення дугогасильних камер, а потім, знімають камери так, щоб не пошкодити пластини дугогасильного пристрою, і контакти апарату. Закопчені сталеві оміднені пластини обережно очищають дерев'яною паличкою або м'якою сталевією щіткою, звільняючи їх від шару нагару, а потім протирають чистими ганчірками і промивають. У контактній системі автоматичних вимикачів ушкоджуються переважно дугогасильні контакти, Злегка обгорілі контакти промивають, а потім злегка обпилюють напилком, щоб зняти з їх робочої поверхні наявні невеликі частки оплавленої міді. Застосовувати для очищення контактів наждачний папір не можна, оскільки дрібні частки наждаку можуть потрапити в механізм вимикача і викликати знос його деталей, що труться. З сильно оплавлених контактів спилують напилком напливи міді . При зменшенні розміру контактів ремонтіваних вимикачів більш ніж на 30% рекомендується замінювати їх новими контактами заводського виготовлення. Регулювання роботи контактної системи автоматичного вимикача одна з найважливіших операцій ремонту . При регулюванні домагаються одночасності торкання головних, а потім проміжних і дугогасильних контактів. Контактна система має бути відрегульована так, щоб у момент торкання дугогасительных контактів

проміжок між рухомими і нерухомими проміжними контактами був не менше 5 мм, а у момент торкання проміжних контактів між рухливим і нерухомим головними контактами - не менше 2,5 мм. Провал головних контактів у включеному положенні відрегульованого автоматичного вимикача має бути не менше 2 мм, а розхил дугогасильних контактів у відключеному положенні вимикача - не менше 65 мм.

У число робіт по ремонту автоматичного вимикача входять також перевірка і регулювання величин початкового і кінцевого натиснень його контактів. Вони не повинні відрізнятись від відповідних паспортних даних більш ніж на  $\pm 10\%$ .

При ремонті автоматичних вимикачів має бути звернена увага на правильність розташування важелів на відключаючому валику і наявність необхідного проміжку між важелем валика і бойком розчіплювача. Важелі не повинні мати перекосів і зміщень.

### **8.2.7 Послідовність ремонту реле**

Зняття. Від'єднати дроти, що підводять напругу, відкріпити і зняти реле. Розбирання. Відкріпити і зняти кришку реле, відкріпити, зняти і розібрати магнітну і контактну системи.

Ремонт. Оглянути, промити і протерти деталі, несправні замінити, зачистити контакти і магнітопровід, перевірити справність котушок, перевірити різьблення, пошкоджене відновити. Зборка. Зібрати, встановити і закріпити контактну і магнітну системи, встановити і закріпити кришку реле. Випробування. Встановити і закріпити реле на випробувальному стенді, перевірити і відрегулювати розмір розхилу контактів і їх прилягання, перевірити і відрегулювати зусилля натиснення контактів, виміряти опір ізоляції струмопровідних частин реле відносно основи і опір котушок.

## 8.2.8 Ремонт пакетних вимикачів

У пакетних вимикачів багато деталей при виході з ладу не підлягають ремонту, їх слід замінити. Це відноситься до пружин, які знаходяться в напруженому стані і часто виходять з ладу, руків'я, скоб, нерухомих контактів при оплавленні або обгоранні. Якщо рухливі контакти мають товщину менше 80 % первинної, їх також замінюють новими.

Поломку пелюсток фіксувальної шайби можна усунути, не виконуючи повного розбирання вимикача. При псуванні інших деталей, наприклад ізоляції валика, потрібне повне розбирання.

Якщо необхідно усунути ушкодження контактів, потрібно зняти кільце верхнього пакету, вийняти з пакету рухливі і нерухомі контакти в зборі з дугогасильною шайбою. Зборку вимикача проводять в зворотній послідовності.

При ремонті ПКП- 2 перевіряють цілісність корпусу перемикального механізму, ізоляцію пакету, руків'я, які не повинні мати тріщин і великих сколів. Оглядають вивідні затиски, які не повинні мати ушкоджень.

Пошкоджені місця ізоляції дротів ізолюють ізоляційною стрічкою. Гвинти і гайки, що мають зриви різьблення більше двох ниток, замінюють. Якщо порушено Кріплення стержня в пластині або антикорозійне покриття, перемикач підлягає ремонту.

Кулачки, що мають знос, замінюють. Металеві деталі не повинні мати тріщин, вм'ятин, забоїн, корозії і інших дефектів. Після ремонту необхідно заміряти опір ізоляції між струмопровідними частинами і частинами, до яких можливий дотик, а також заземленими частинами. Опір ізоляції має бути не менше 50 МОм.

Перевіряють надійність кріплення апарату на місці установки. Кілька разів включають і вимикають перемикач вручну. Фіксація руків'я в різних

положеннях має бути чіткою, руків'я повинне обертатися без докладання значних зусиль.

### **8.2.9 Ремонт контакторів і магнітних пускачів.**

У електричних апаратах найчастіше ушкоджуються рухливі, нерухомі і дугогасильні контакти. Ремонт в основному полягає у визначенні несправності, усуненні її, заміні пошкоджених і зношених деталей з наступним регулюванням і випробуванням. При експлуатації контакти очищають від нагару металу, кіптяви, оксидів. Очищають напилком з тонкою (дрібною) насічкою. Усувають сильний і слабкий натиск контактів.

Для цього між контактами поміщають папір (фольгу), відтягуючи рухливі контакти через динамометр, витягають фольгу. Нормальне зусилля 0,5-0,7кГ. Магнітна система контактів може створювати шум, гудіння, причини цього : нещільно прилягає якір до сердечника, ушкодження короткозамкнутого витка, дуже велике натягнення контактів, якір перекошений по відношенню до сердечника, в місцях дотику якоря і сердечника є іржа, у магнітних пускачів і контакторів не можна допускати різночасності замикання силових контактів.

Звертається увага на дугогасильні камери. Ремонт дугогасильної камери полягає в заміні пошкоджених щік і очищенні пластин дугогасильних рушіток від нагару і часток оплавленого металу. Щоки камери, що мають наскрізні тріщини, замінюють новими, виготовленими з рівноцінних вогнетривких матеріалів. За наявності на щоках камери невеликих сколів простір, що утворився, заповнюють пастоподібною сумішшю, що складається з азбестового порошку і цементу (марки 400 або 500), розведених водою.

Нагар з пластин дугогасильних решіток видаляють дерев'яною лопаткою або м'якою сталевною щіткою, а потім промивають, сильно

оплавлені пластини замінюють новими, збираючи їх за допомогою шаблону, що має вигляд гребінки. Камеру з сильно пошкодженими зовнішніми або внутрішніми деталями доцільно замінювати новою.

Опір ізоляції обмоток не повинен перевищувати 0,5 МОм. У теплового реле частіше перегорають нагрівальні елементи. Для нагрівальних елементів застосовують ніхром, фехраль. Окремі нагрівальні елементи виготовляють методом штампування. Спиральні нагрівальні елементи кадмують для оберігання від окислення.

Ремонт контактів. Забруднення, знос, обгорання, кіптява або окислення, напливи і бризки металу на поверхні рухливих (включаючи і ножі рубильників) або нерухомих (губки ножів) контактів, а також на пластинах і контактних містках усуваються бавовняною серветкою, змоченою в бензині, або надфілем. При зламі або послабленні контактних пружин, ушкодженнях антикорозійного покриття, пружини замінюють.

## **ЗАКЛЮЧНА ЧАСТИНА**

### **Висновок**

У цій лекції студенти розглянули тему технології обслуговування і ремонту апаратів керування і захисту, контрольно-вимірювальних приладів та засобів автоматики після опрацювання якої студенти мають розумітись на релейному захисту та пристроях автоматики



## **Контрольні питання**

1. Селлективність це ?
2. Як проводиться ремонт автоматичних вимикачів ?
3. Як проводиться ремонт контакторів і магнітних пускачів?
4. Що таке захист електроустаткування?

## ЛІТЕРАТУРА

1. Лут Н.Т., Чмиль А.И. Эксплуатация электрооборудования. - Благовещенск.- Издательство Благовещенского СХИ, 1990. - 204 с.
2. А.И. Леонов, Н.Ф. Дубровский. Основы технической эксплуатации бытовой радиоэлектронной аппаратуры.- М.: Легпромбытиздат, 1991. - 272 с.
3. Єрмолаєв С.О., Яковлєв В.Ф. Експлуатація і ремонт електрообладнання та засобів автоматизації /За ред. С.О. Єрмолаєва. – К.: Урожай, 1996 – 336 с.